



WARNING

Disconnect from power source to prevent electrical shock before installing or servicing. Check power supply voltage and frequency. Do not use strobe lights around anyone suffering from cerebral disorders (epilepsy). Strobe lights may cause seizures to occur.

AVERTISSEMENT

Déconnecter l'alimentation avant toute opération d'installation ou de maintenance, afin d'éviter les décharges électriques. Contrôler la tension et la fréquence d'alimentation. Ne pas utiliser de stroboscopique à proximité de personnes souffrant de problèmes cérébraux (épilepsie), afin d'éviter tout risque de crise.

WARNUNG

Schalten Sie den Strom während der Installation oder bei Wartungsarbeiten ab um einen elektrischen Schlag zu vermeiden. Prüfen Sie die Spannung und Frequenz der Stromquelle.

AVVERTENZA

Verwenden Sie keine Blitzleuchten-Module im Nahbereich von Personen die an Epilepsie leiden. Scollegare dall'alimentazione prima dell'installazione e della messa in servizio. Controllare la tensione di alimentazione e la frequenza.

ATENÇÃO

Non usare luci stroboscopiche nelle vicinanze di persone sofferenti di epilessia.

ADVERTENCIA

Desligar a alimentação antes de realizar qualquer intervenção. Verificar a tensão e frequência da alimentação. Não usar luzes strobe perto de pessoas sofrendo de problemas cerebrais (epilepsia). Estas luzes podem provocar um ataque.

Durante el proceso de instalación o mantenimiento desconectar la tensión de alimentación para evitar descargas eléctricas. Comprobar tensión y frecuencia de alimentación. No utilizar luz estroboscópica alrededor de personas con problemas cerebrales (epilepsia). La luz estroboscópica puede causar ataques epilépticos.

FOR USE ON A FLAT RIGID SURFACE OF INDICATED TYPE ENCLOSURE

À UTILISER SUR UNE SURFACE PLANE DE L'ENCEINTE DU TYPE INDICUÉ

ZUR VERWENDUNG AUF EINER FLACHEN OBERFLÄCHE DES ANGEGEBENEN GEHÄUSETYPUS

DA UTILIZZARE SU UNA SUPERFICIE PIANA DEL TIPO DI CUSTODIA INDICATO

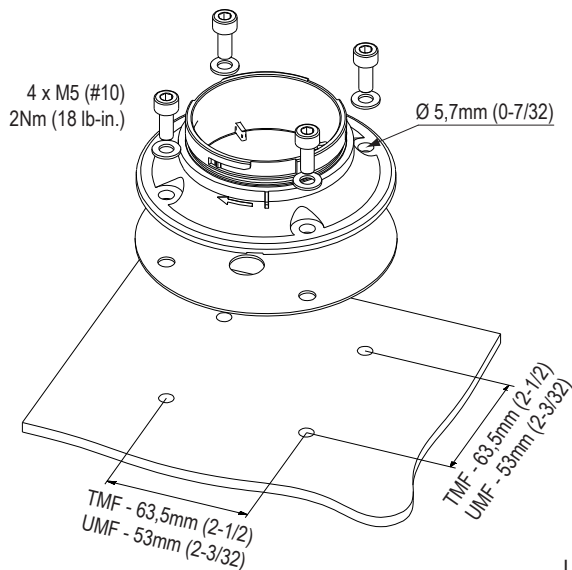
PARA USO SOBRE LA SUPERFICIE PLANA DE UN ENVOLVENTE DEL TIPO INDICADO

PARA USO EM SUPERFÍCIE PLANA NO TIPO DE PROTEÇÃO INDICADA

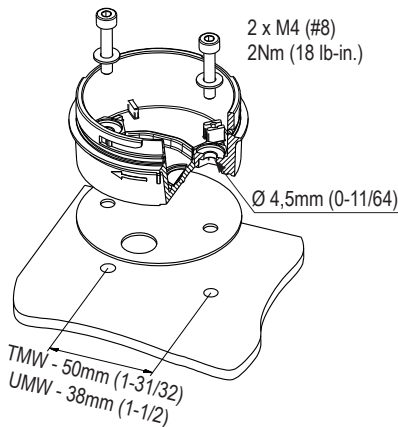


SCREWS NOT SUPPLIED
VIS NON FOURNIES
SCHRAUBEN SIND NICHT ENTHALTEN
VITI NON TORNITE
PARAFUSOS NÃO INCLUIDOS
TORNILLOS NO SUMINISTRADOS

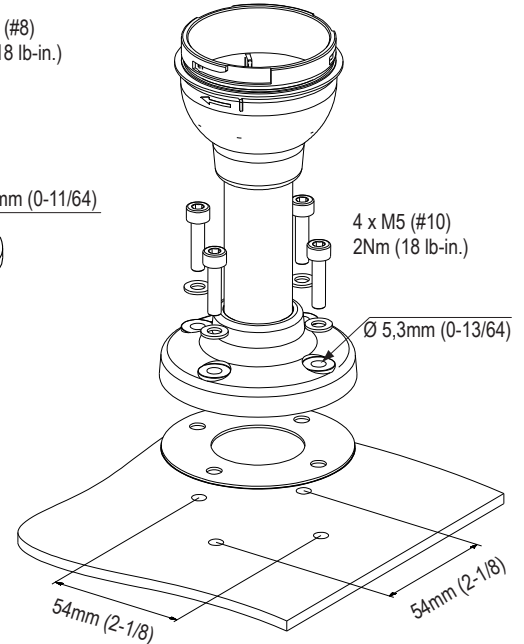
TMF, UMF - UL Type 4/4X/13



TMW, UMW - UL Type 4/4X/13

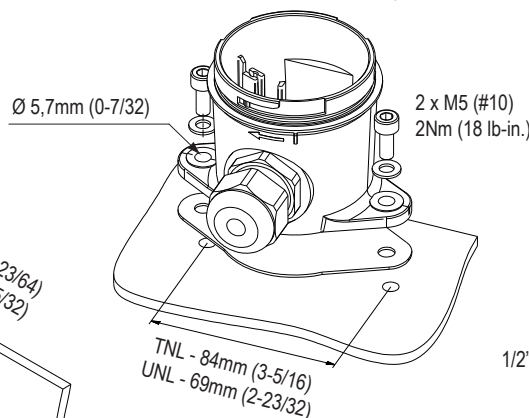


TMR, UMR - UL Type 4/4X/13

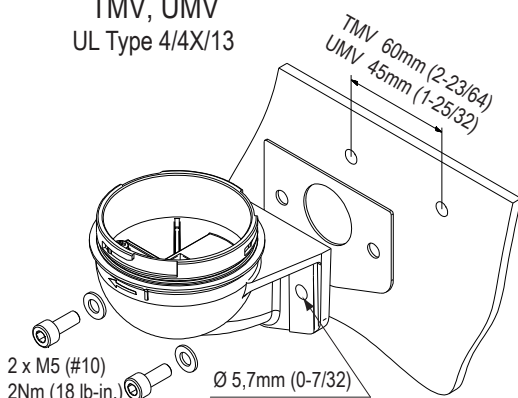


TNL, UNL - UL Type 1

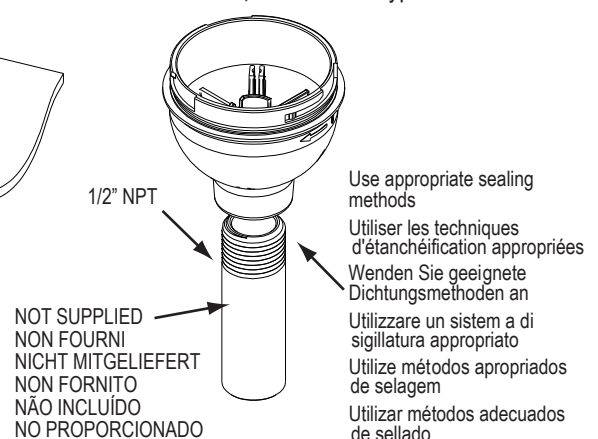
UL: For use in industrial machinery
NFPA 79 applications only



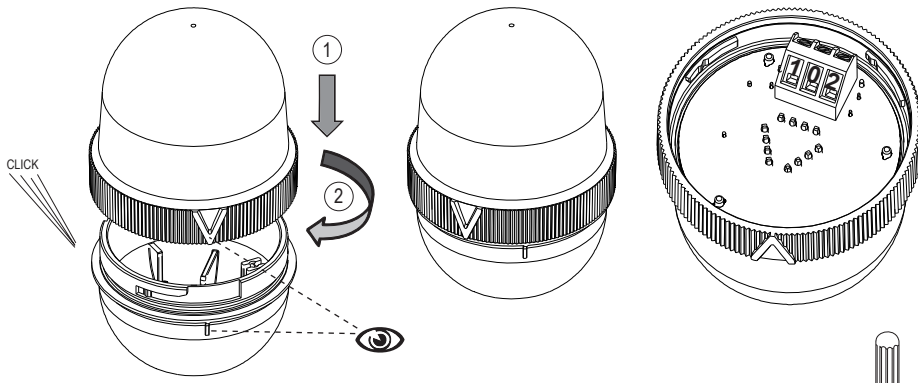
TMV, UMV
UL Type 4/4X/13



TNW, UNW - UL Type 4/4X/13



TDC, UDC, TDF, UDF

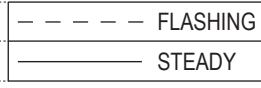


TDCP, UDCP

La	N	Lb
L	N	
L	N	L

TDC, UDC

1	0	2
L	N	
L	N	L

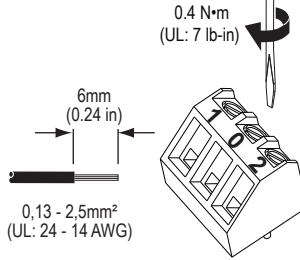
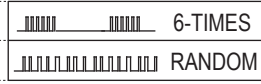


TDFP, UDFP

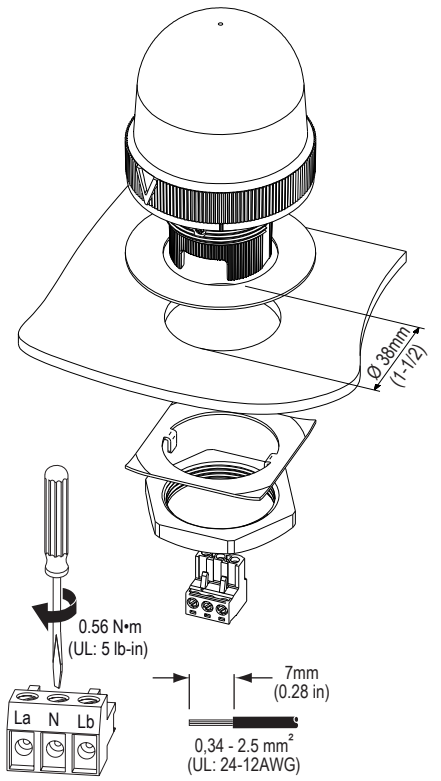
La	N	Lb
L	N	
L	N	L

TDF, UDF

1	0	2
L	N	
L	N	L

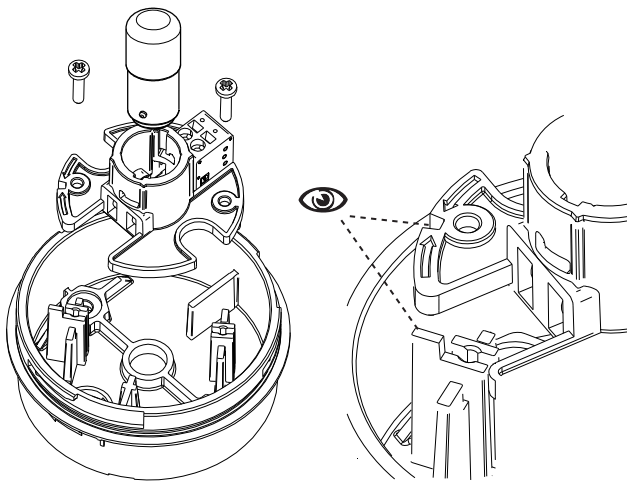


TDCP, UDCP, TDFP, UDFP

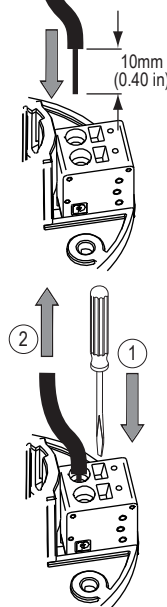


TLL

max. 7W -30°C to +60°C

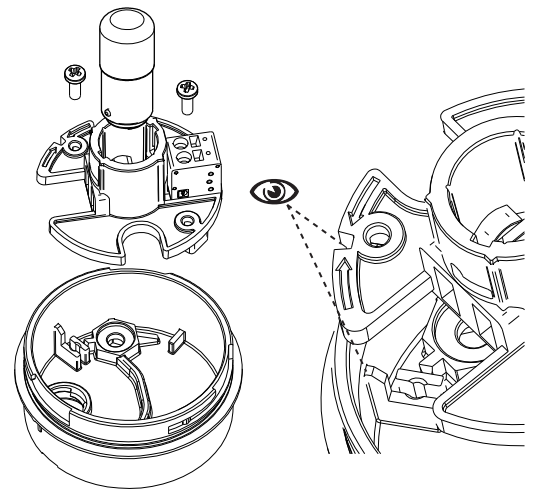


0.25 - 2.5mm² (24 - 16 AWG)



ULL

max. 7W -30°C to +50°C
max. 4W -30°C to +60°C

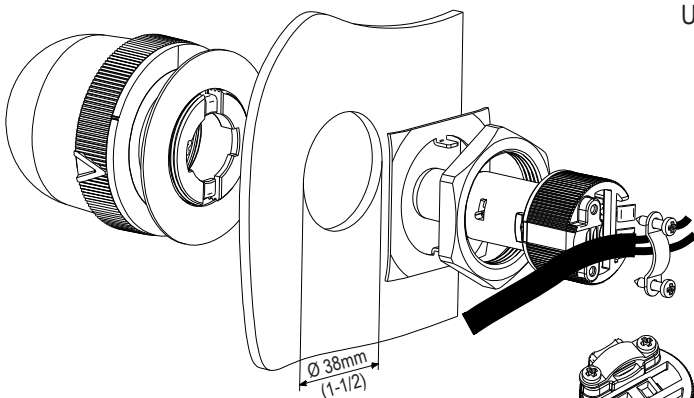


TLLP, ULLP

UL Type 4/4X/13 IP66

TLLP: max. 7W -30°C to +60°C

ULLP: max. 7W -30°C to +50°C
max. 4W -30°C to +60°C



0.08 - 2.5mm² (28 - 12 AWG)

6mm (0.24 in)

