



## Art.Nr.: 74000401 - Vorderachsdifferential

Kompatibel mit allen gängigen Nutzfahrzeug-Modellbausätzen in den Maßstäben 1:13 - 1:16

- glasfaserverstärktes Kunststoffgehäuse
- gefräste Stahl- und Bronzeshräder
- alle Wellen und Schrauben aus rostfreiem Stahl
- 10-fach kugelgelagert
- Übersetzung 2,67 : 1 (identisch mit Tamiya)
- maximaler Lenkeinschlag 42°
- ein hohes Maß an variablen Montagemöglichkeiten



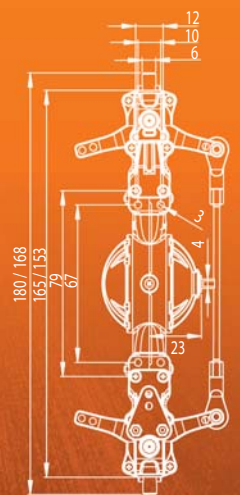
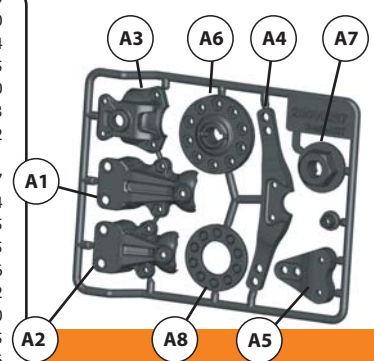
www.SCALEDRIVE.de



ScaleART OHG / Schillerstraße 3-7 / D 67165 Waldsee

Tel.: +49 (0) 6236-416651 / Mail: info@scaleart.de

A	Teilesatz Vorderachse	4	23000289
01	Achsgehäuse	2	23000250
02	Deckel ohne Vorgelege	1	23000254
03	Verschlussdeckel	1	23000255
04	Tellerrad	1	23000260
05	Ausgleichsrad Halbwelle	2	23000263
06	Ausgleichsrad Käfig	2	23000272
07	Antriebsrizzel	1	23000261
08	Differentialkorb	1	23000267
09	Halbachse Vorderachse	2	23000284
10	CVD Gelenk	2	23000285
11	Radlagerbolzen	2	23000275
12	Buchse CVD Gelenk	2	23000276
13	Gewindebuchse M2	4	15000022
14	Nadellager D5mm	2	32900030
15	Kugellager D5 x 11 x 4	2	32900005
16	Flanschlager D5 x 9 x 3	2	32900036
17	Kugellager D7 x 11 x 3	4	32900035
18	Senkschraube M1,6x6	5	32000069
19	Senkschraube M2x6	5	32000072
20	Schraube M2x5	5	32000015
21	Schraube M2x6	35	32000012
22	Schraube M2x20	18	32000019
23	Inbusschraube M3x6	3	32000592
24	Schraube M3x16	3	32000057
25	Gewindestift M2x3	3	32000230
26	Gewindestift M2,5x5	2	32000238
27	Mutter M2	55	32000002
28	Mutter M3 selbstsichernd	3	32000913
29	Seegering D3,2mm	2	32000721
30	Seegering D4mm	3	32000722
31	Scheibe D3,2	3	32000222
32	Scheibe D5 x 0,2mm	2	32000210
33	Scheibe D5 x 0,5mm	3	32000211
34	Stift D1,5x8	3	32000376
35	Stift D2x10	5	32000383
36	Stift D3x18	1	32000477
37	Schubstange M3x75	1	37030018
38	Schubstange M3x85	1	37030019
39	Rohr 3x0,5x17,5	4	36035011
40	Gleitlagerbuchse 3x4,5x5	4	32900032
41	Kugelgelenk M3	2	32900414
42	Fett Tube 10g	2	60000507
43	Inbusschlüssel 0,9mm	1	60000303
44	Inbusschlüssel 1,3mm	1	60000304

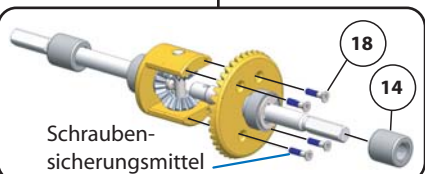
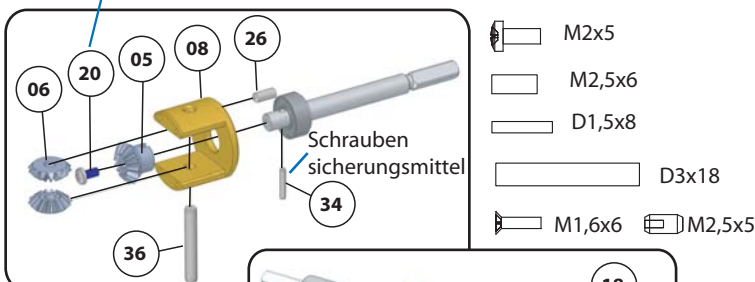
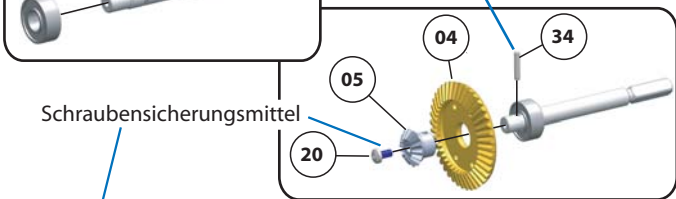
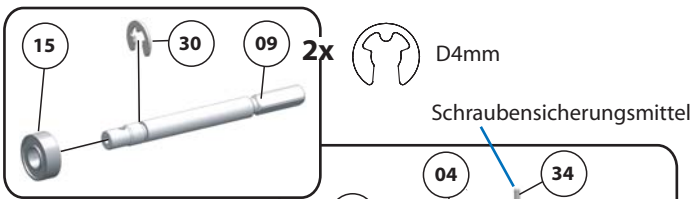


Dieses Modell ist kein Spielzeug und für Jugendliche unter 14 Jahren nicht geeignet. Jegliche technische Änderung und Modifikation behalten wir uns vor. Für Irrtümer und Druckfehler übernehmen wir keine Haftung. Nachdruck und Vervielfältigung sind nur mit unserer ausdrücklichen, schriftlichen Genehmigung gestattet.

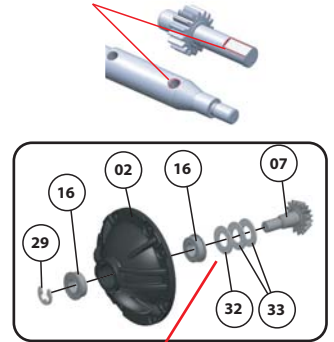
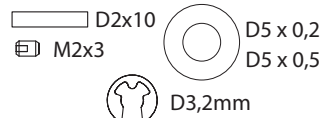
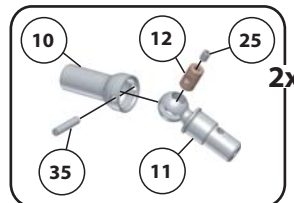
Zur Montage wird das folgende Werkzeug benötigt:



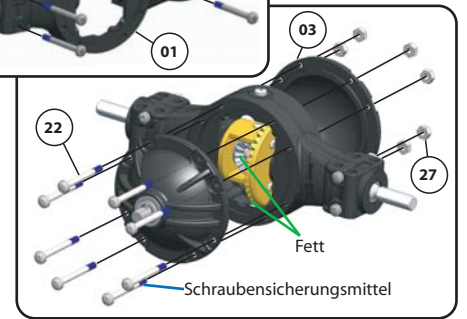
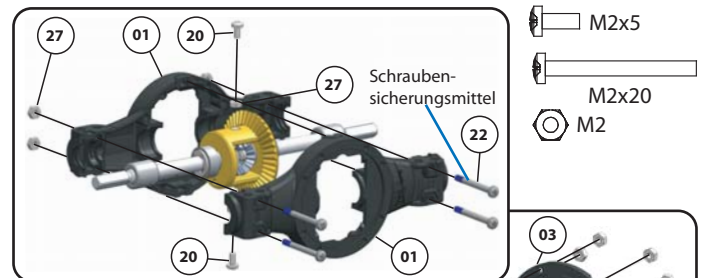
- Kreuzschlitzschraubendreher Art.Nr.: 96000007
- Steckschlüssel 4,0mm Art.Nr.: 96000016
- Steckschlüssel 5,5mm Art.Nr.: 96000018
- Innensechskantschlüssel 2mm Art.Nr.: 96000010
- Spitzzange Art.Nr.: 96000051
- Seitenschneider Art.Nr.: 96000052
- Skalpell Art.Nr.: 96000036
- Schraubensicherung mittelfest Art.Nr.: 60000504
- kleine Feile



Fertigungsbedingt kann an Bohrungen oder Flächen auf Wellen ein Grat entstehen. Diese müssen mit einer Feile oder etwas Schmiergelpapier entfernt werden, so dass sich die Lager leicht auf die Welle aufschieben lassen.



Die Scheiben 32 und 33 dienen zum Ausgleich von Toleranzen. Wenn das Rizzel 07 nach der Endmontage der Achse schwergängig ist entfernen Sie eine oder zwei Scheiben.





## Item nr.: 74000401 - front-axle differential

Compatible with all common commercial vehicle construction-kit in scales: 1:13 - 1:16

- fibre-glass reinforced plastic
- milled steel und bronze gear
- all shafts and screws are made of stainless steel
- 10 ball bearings
- transmission 2,67 : 1 (identically with Tamiya)
- maximum steering angle 42°
- many variable mounting options



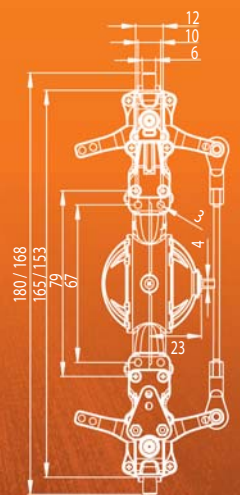
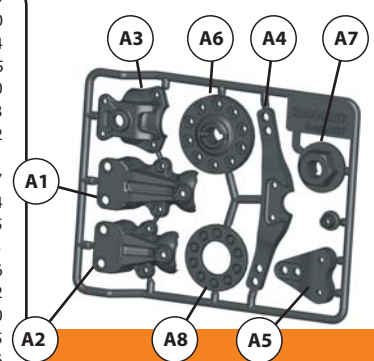
www.SCALEDRIVE.de



ScaleART OHG / Schillerstraße 3-7 / D 67165 Waldsee

Tel.: +49 (0) 6236-416651 / Mail: info@scaleart.de

A	set of front-axle parts	4	23000289
01	axle housing	2	23000250
02	cover without counters.	1	23000254
03	diff cover	1	23000255
04	crown wheel	1	23000260
05	pinion half-shaft	2	23000263
06	pinion cage	2	23000272
07	drive pinion	1	23000261
08	differential cage	1	23000267
09	half-axle front-axle	2	23000284
10	CVD joint	2	23000285
11	wheel center bolt	2	23000275
12	socket joint CVD	2	23000276
13	threaded bushing M2	4	15000022
14	needle bearing d5mm	2	32900030
15	ball bearing d5 x 11 x 4	2	32900005
16	ball bearing d5 x 9 x 3	2	32900036
17	ball bearing d7 x 11 x 3	4	32900035
18	counters. screw M1,6x6	5	32000069
19	counters. screw M2x6	5	32000072
20	screw M2x5	5	32000011
21	screw M2x6	35	32000012
22	screw M2x20	18	32000019
23	allen screw M3x6	3	32000592
24	screw M3x16	3	32000057
25	worm screw M2x3	3	32000230
26	worm screw M2,5x5	2	32000238
27	nut M2	55	32000002
28	self locking nut M3	3	32000913
29	circlip d3,2mm	2	32000721
30	circlip d4mm	3	32000722
31	washer d3,2	3	32000222
32	washer d5 x 0,2mm	2	32000210
33	washer d5 x 0,5mm	3	32000211
34	pin d1,5x8	3	32000376
35	pin d2x10	5	32000383
36	pin d3x18	1	32000477
37	steering lever M3x75	1	37030018
38	steering lever M3x85	1	37030019
39	tube 3x0,5x17,5	4	36035011
40	plain bearing 3x4,5x5	4	32900032
41	ball joint M3	2	32900414
42	grease 10g	2	60000507
43	allen key 0,9mm	1	60000303
44	allen key 1,3mm	1	60000304



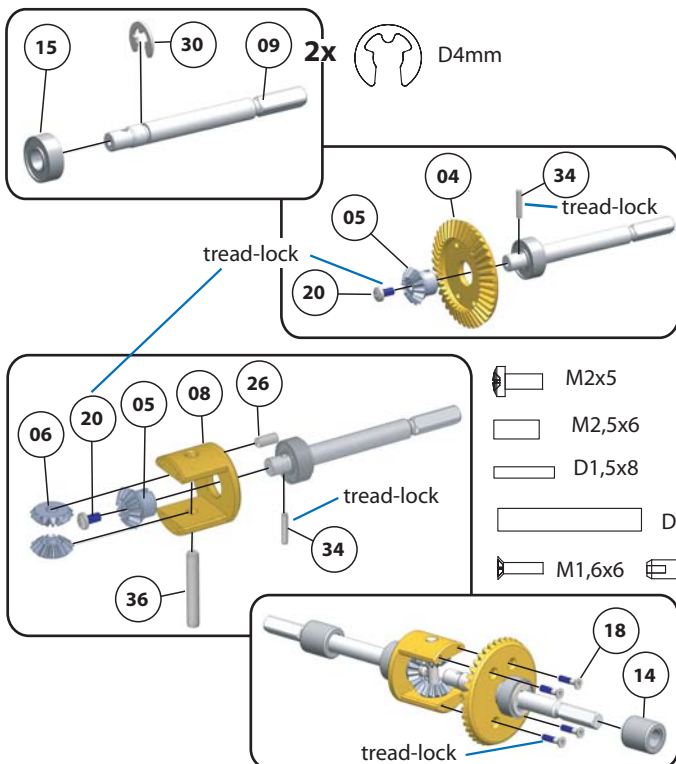
This model is not a toy. Furthermore it is not qualified for the use of children under the age of 14. Technical changes and modifications are reserved. We do not take any responsibility for misprints or misunderstanding of the construction-detail. Reproducing and multiplying our construction-plans without our permission will be prosecuted.

The following tools are required for assembly:

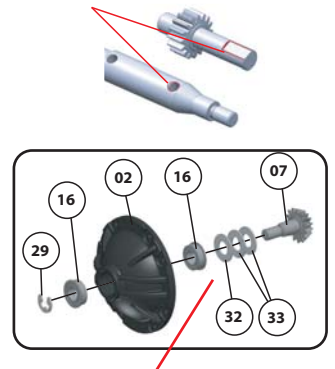
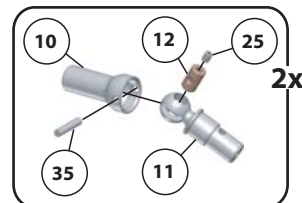


- Phillips screwdriver
- socket wrench 4,0mm
- socket wrench 5,5mm
- allen key 2mm
- nose pliers
- diagonal cutter
- scalpell
- tread locking fluid medium str.
- small file

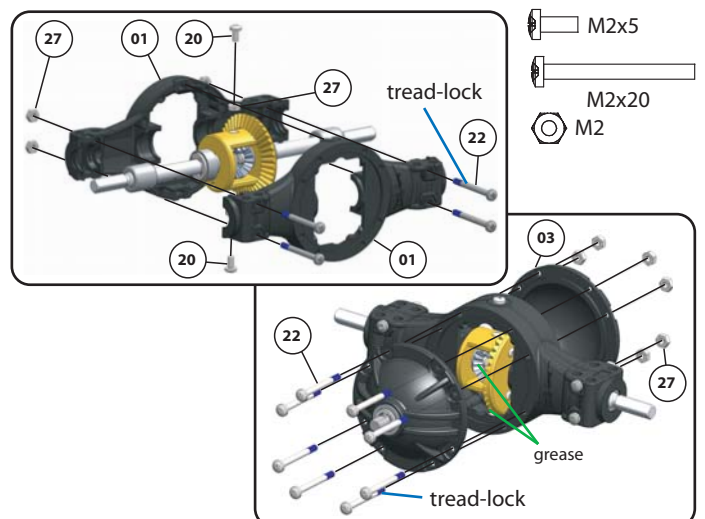
- Art.Nr.: 96000007
- Art.Nr.: 96000016
- Art.Nr.: 96000018
- Art.Nr.: 96000010
- Art.Nr.: 96000051
- Art.Nr.: 96000052
- Art.Nr.: 96000036
- Art.Nr.: 60000504



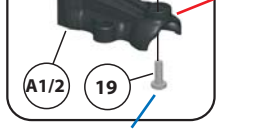
Due to manufacturing tolerances there can be burrs on holes and surfaces. These must be removed with a file or sandpaper to guarantee that the parts are fitting each other.



The washers 32 and 33 are used to compensate tolerances. If the drive pinion 07 operates hard after the final assembly of the axle remove one or two washers.



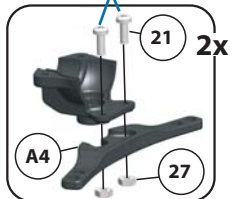
Für Modelle im Maßstab 1:14 (Tamiya®) verwenden Sie das Anschlussstück **A1**. Für die kleineren Modelle im Maßstab 1:14,5 - 1:16 verwenden Sie das kürzere Teil **A2**.



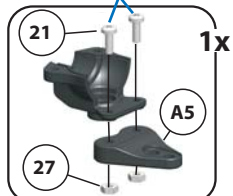
Schraubensicherungsmittel



Schraubensicherungsmittel



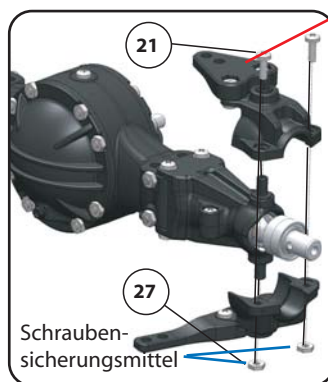
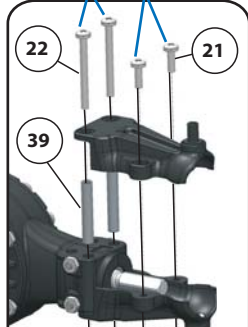
Schraubensicherungsmittel



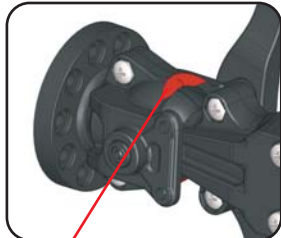
- M2x6
- M2
- M2x20

**Achtung!**

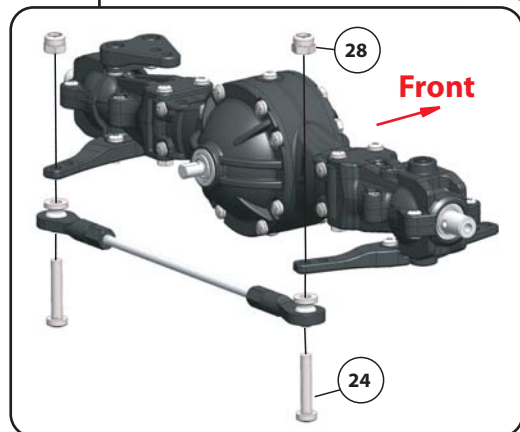
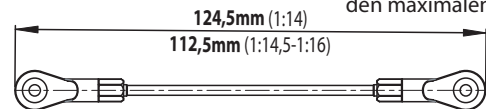
Montieren Sie das Kardangeln der Vorderachse ohne Fett, um später ein übermäßiges Verschmutzen und dadurch resultierenden Verschleiß zu vermeiden.



Der Lenkhebel A5 wird oben auf der linken Seite der Achse montiert. Er wird bei 4-Achsmodellen zur Verbindung von erster und zweiter Achse benötigt.



Bei Achsen im Maßstab 1:14,5 - 1:16 müssen Sie mit einer scharfen Klinge die Kante 45° brechen, um den maximalen Lenkeinschlag zu erhalten.

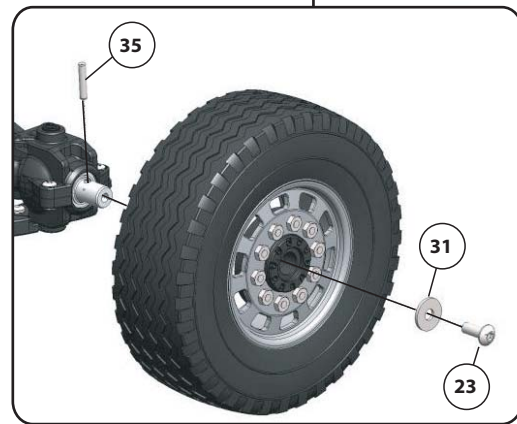
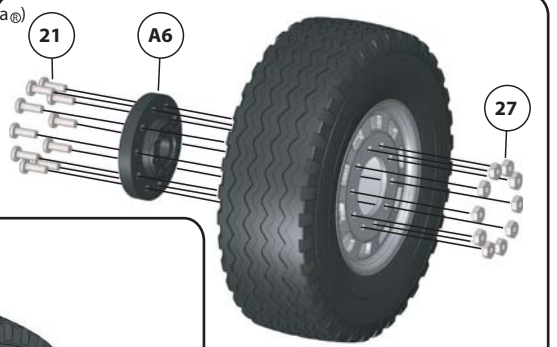


- M3x16
- M3 selbstsichernd

**Felgenvarianten:**

ScaleDRIVE und ScaleART Felgen für Modelle im Maßstab 1:14 - 1:16

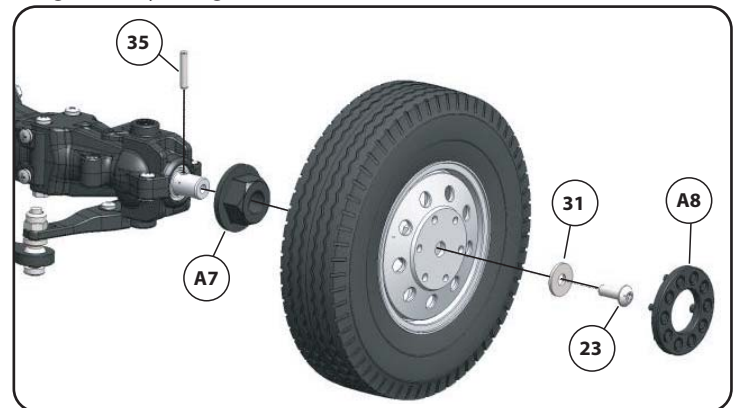
10 Loch Felgen im Maßstab 1:14 (Tamiya®)  
 ScaleDRIVE Felge aus Aluminium  
 1 Paar Art.Nr.: 74000058  
 ScaleDRIVE Felge aus Kunststoff  
 1 Paar Art.Nr.: 74000404  
 ScaleDRIVE Felge breit aus Aluminium  
 1 Paar Art.Nr.: 74000059  
 ScaleDRIVE Felge breit aus Kunststoff  
 1 Paar Art.Nr.: 74000405



10 Loch Felgen im Maßstab 1:14,5 - 1:16  
 ScaleART Felge aus Aluminium  
 2x Art.Nr.: 74000052  
 ScaleART Felge breit aus Aluminium  
 2x Art.Nr.: 74000053

- M3x6
- M2x6
- D2x10
- M2
- D3,2

Original Tamiya® Felgen für Modelle im Maßstab 1:14

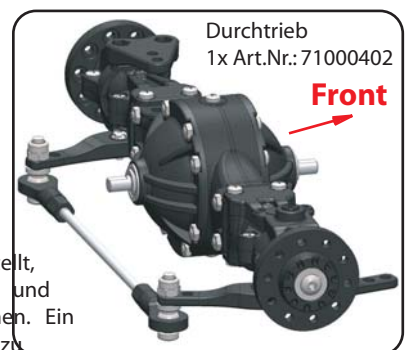


Original Hinterachsfelgen aus den Tamiya® Baukästen. Als Felge für die angetriebene Vorderachse eignet sich auch die innere Felge der Tamiya® Zwillingshinterräder.

**Durchtriebsachse und Vorgelege:**



Vorgelegeachse mit erhöhter Übersetzung 5,67:1

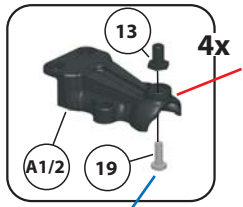


Achse mit Standardübersetzung 2,67:1

Bei Modellen mit mehreren angetriebenen Achsen wird noch ein Durchtrieb benötigt, um eine weitere Achse antreiben zu können.

Es gibt auch die Möglichkeit, die Achse mit einer höheren Übersetzung auszustatten. Hierbei wird ein zusätzliches Vorgelegegetriebe an die Achse angebaut. Das Vorgelegeset ist so zusammengestellt, dass Sie wahlweise die Achse mit und ohne Durchtrieb bauen können. Ein zusätzliches Durchtriebsset wird hierzu nicht benötigt.

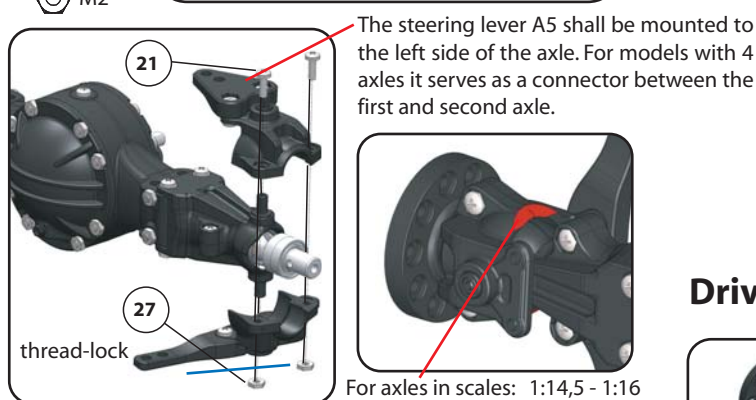
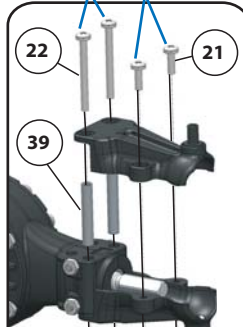
M2x6  
 For models in scale 1:14 (Tamiya®) use the connection piece **A1**. For smaller models in scales 1:14,5 - 1:16 use the shorter version **A2**.



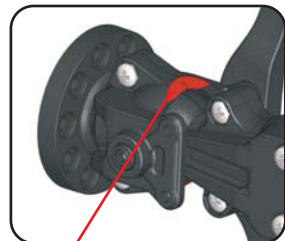
thread-lock



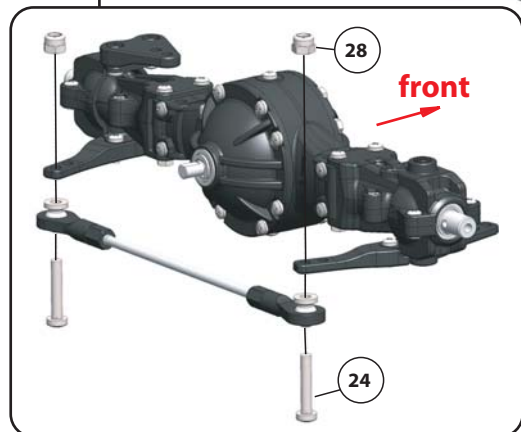
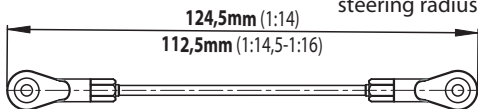
thread-lock



The steering lever A5 shall be mounted to the left side of the axle. For models with 4 axles it serves as a connector between the first and second axle.



For axles in scales: 1:14,5 - 1:16 you have to break the edge with a sharp knife to 45° to get the full steering radius.

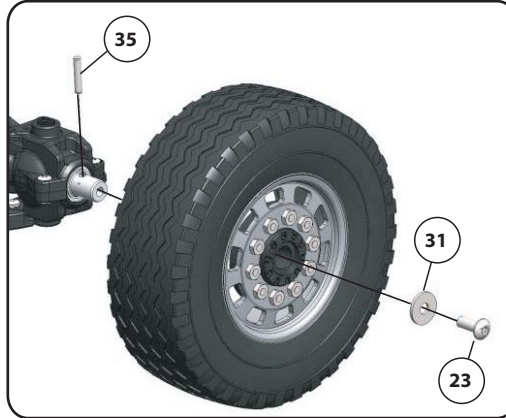
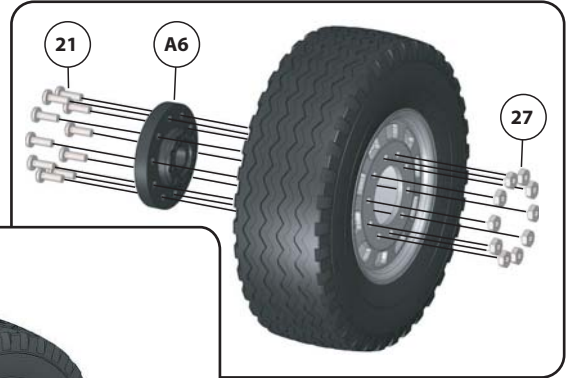


M3x16  
 M3 self-locking

## Rim versions:

ScaleDRIVE and ScaleART rims for models in scales: 1:14 - 1:16

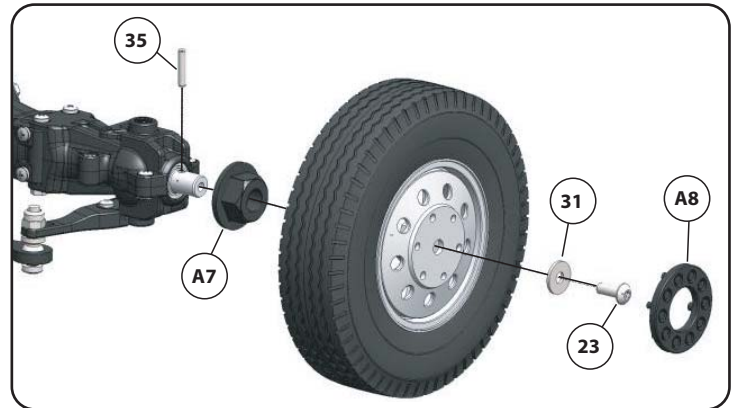
10 hole rims in scale 1:14 (Tamiya®)  
 ScaleDRIVE aluminium rims  
 1 pair item nr.: 74000058  
 ScaleDRIVE plastic rims  
 1 pair item nr.: 74000404  
 ScaleDRIVE aluminium rims wide  
 1 pair item nr.: 74000059  
 ScaleDRIVE plastic rims wide  
 1 pair item nr.: 74000405



10 hole rims in scales: 1:14,5 - 1:16  
 ScaleART aluminium rims  
 2x item nr.: 74000052  
 ScaleART aluminium rims wide  
 2x item nr.: 74000053

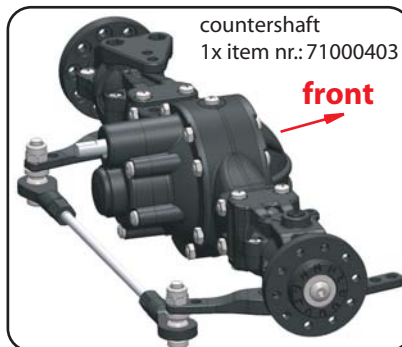
M3x6 M2x6  
 d2x10 M2  
 d3,2

Original Tamiya® rims for models in scale 1:14

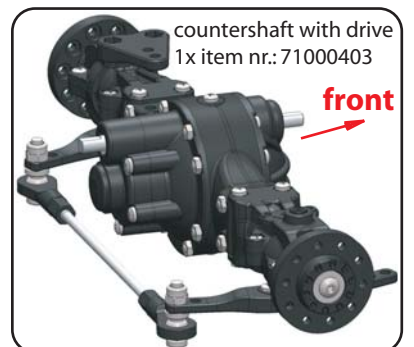


Original rear-axle rims from the Tamiya® construction-kit. You may want to use the inner rims from the Tamiya® twin rear wheels as rims for the driven front-axle.

## Drive-axle and countershaft:

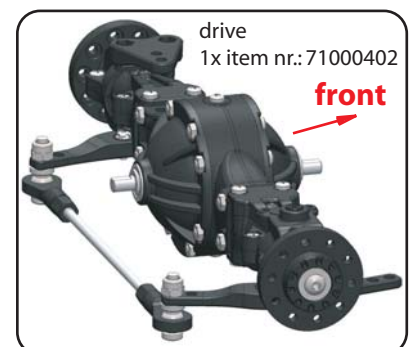


Differential with countershaft with increased transmission 5,67:1



For models with multiple driven axles you will need another drive to mount an additional axle.

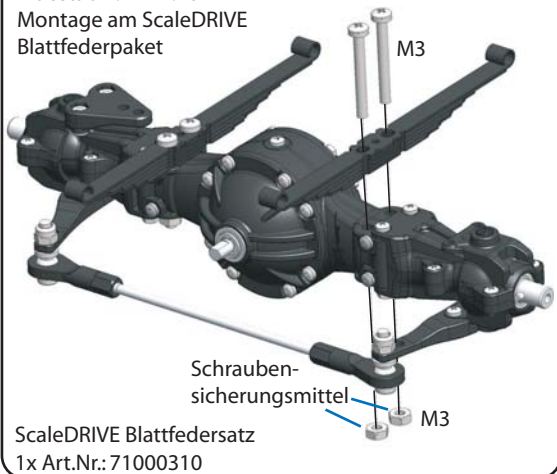
It is also possible to fit the axle with an increased transmission. This requires an additional countershaft to be mounted to the axle. We put together the countershaft set so you have the option to assemble the axle with or without 2nd drive. An additional drive set will not be required.



axle with standard transmission 2,67:1

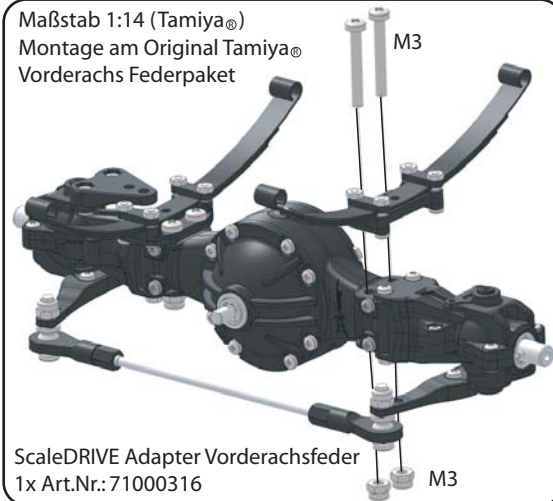
## Achsaufhängung:

Maßstab 1:14 - 1:16  
Montage am ScaleDRIVE  
Blattfederpaket



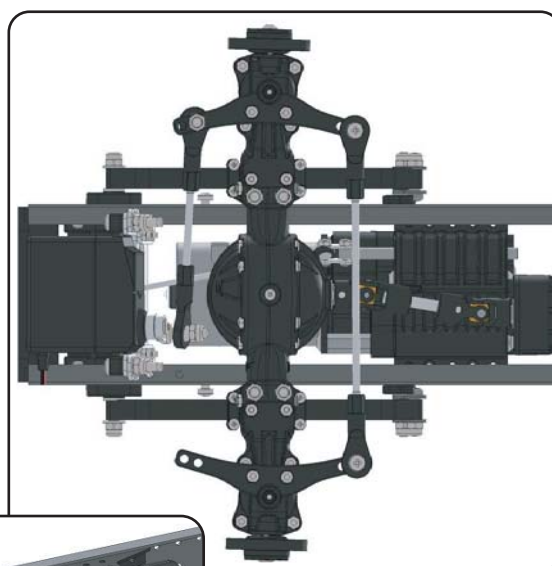
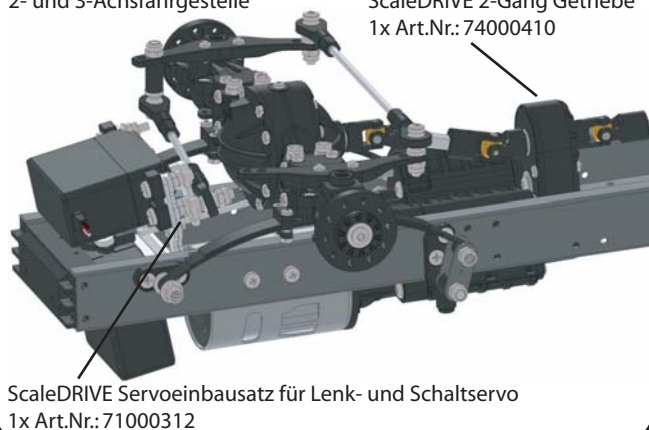
Auf dieselbe Art können auch Blattfedern von Wedico® angebaut werden.

Maßstab 1:14 (Tamiya®)  
Montage am Original Tamiya®  
Vorderachs Federpaket

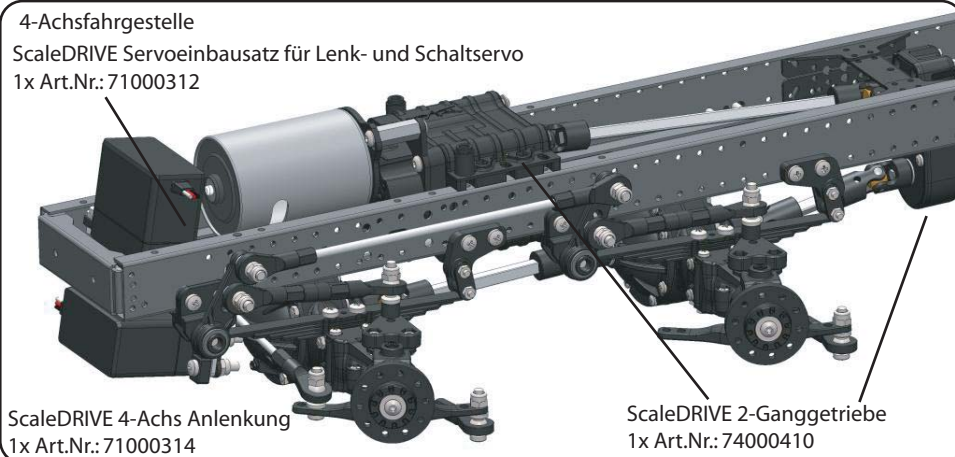


## Getriebe und Achsanlenkung:

2- und 3-Achsfahrgestelle  
ScaleDRIVE 2-Gang Getriebe  
1x Art.Nr.: 74000410

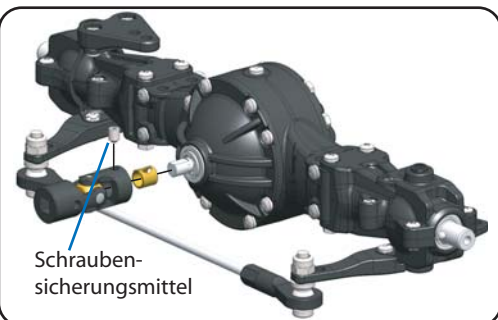


4-Achsfahrgestelle  
ScaleDRIVE Servoeinbausatz für Lenk- und Schaltservo  
1x Art.Nr.: 71000312



Modelle mit zwei gelenkten Vorderachsen benötigen ein spezielles Lenkgestänge, um beide Achsen mit nur einem Servo lenken zu können. Dieses Lenkgestänge verfügt über eine Geometrie, bei der die zweite Achse weniger einschlägt als die erste. Dies ist nötig, da der Kurvenradius der zweiten Achse geringer ist als der der ersten.

## Kardanwelle:



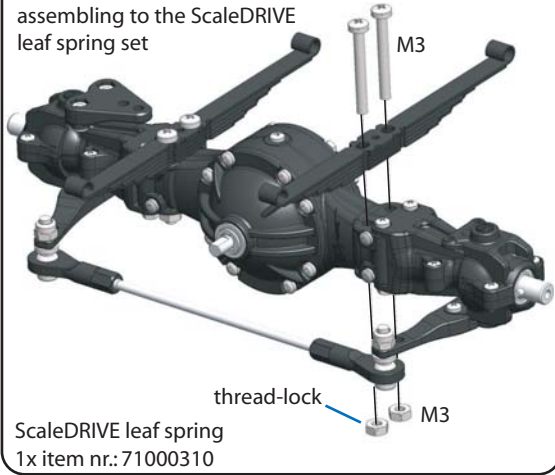
Kardanwelle  
46-60mm Art.Nr.: 740000420  
60-200mm Art.Nr.: 740000421



Die Kardanwellen müssen immer so eingebaut werden, dass die Gelenkaugen in einer Flucht stehen.

## Axle mounting:

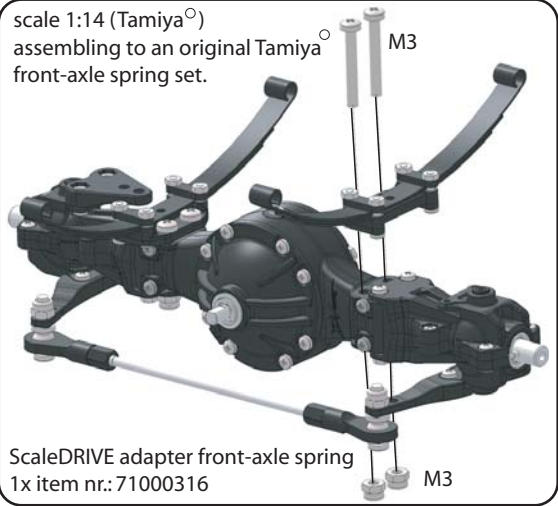
scale 1:14 - 1:16  
assembling to the ScaleDRIVE  
leaf spring set



ScaleDRIVE leaf spring  
1x item nr.: 71000310

Leaf springs from Wedico<sup>o</sup> are mounted the same way.

scale 1:14 (Tamiya<sup>o</sup>)  
assembling to an original Tamiya<sup>o</sup>  
front-axle spring set.

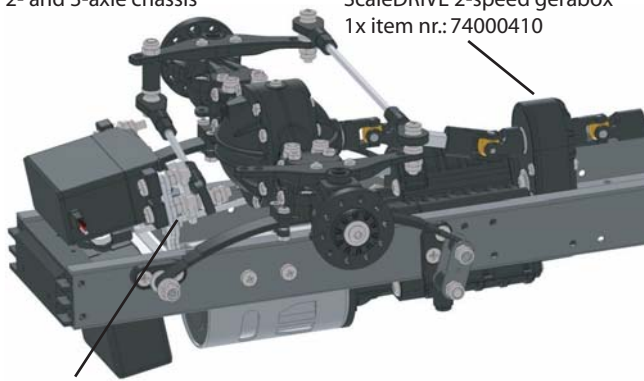


ScaleDRIVE adapter front-axle spring  
1x item nr.: 71000316

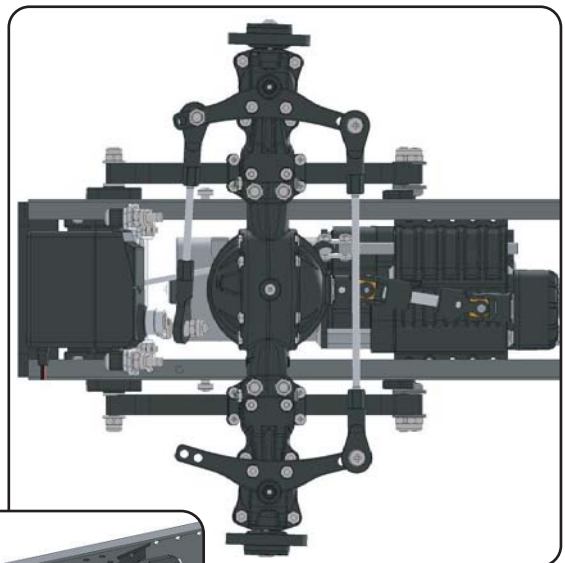
## Gearbox and steering:

2- and 3-axle chassis

ScaleDRIVE 2-speed gerabox  
1x item nr.: 74000410

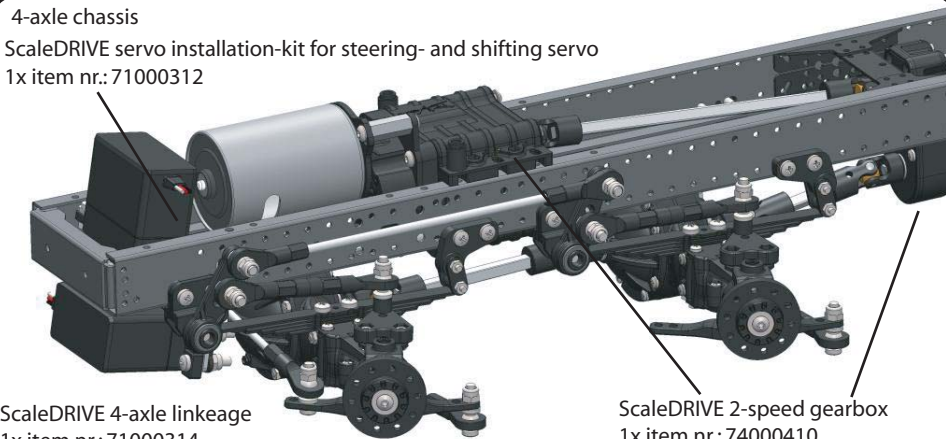


ScaleDRIVE servo installation-kit for steering- and shifting servo  
1x item nr.: 71000312



4-axle chassis

ScaleDRIVE servo installation-kit for steering- and shifting servo  
1x item nr.: 71000312

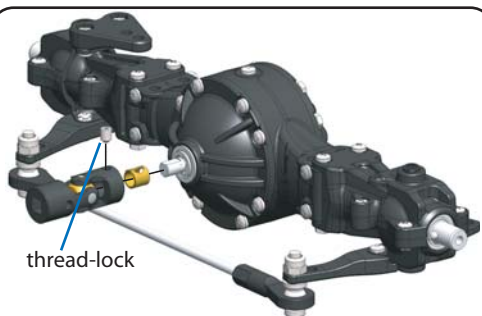


ScaleDRIVE 4-axle linkage  
1x item nr.: 71000314

ScaleDRIVE 2-speed gearbox  
1x item nr.: 74000410

For models with two steered front-axes you will need a specialized steering linkage to operate both axes with just one servo. This steering linkage has a geometry that causes the second axle to steer less than the first one. This is necessary because the turning radius of the second axle is not as large as of the first.

## Drive shaft:



Drive shaft  
46-60mm item nr.: 740000420  
60-200mm item nr.: 740000421



Make sure the eyes of the joint are facing the same direction when mounted.