

HomeMatic

Montage- und Bedienungsanleitung

Funk-Schaltaktor für Batteriebetrieb

1-Kanal

HM-LC-Sw1-BA-PCB

Seite 2-11

Mounting instruction and operating manual

Battery-powered wireless switch actuator

1-channel

HM-LC-Sw1-Ba-PCB

page 12-21

1. Ausgabe Deutsch 05/2012

Dokumentation © 2012 AG, Deutschland

Alle Rechte vorbehalten. Ohne schriftliche Zustimmung des Herausgebers darf dieses Handbuch auch nicht auszugsweise in irgendeiner Form reproduziert werden oder unter Verwendung elektronischer, mechanischer oder chemischer Verfahren vervielfältigt oder verarbeitet werden.

Es ist möglich, dass das vorliegende Handbuch noch drucktechnische Mängel oder Druckfehler aufweist. Die Angaben in diesem Handbuch werden jedoch regelmäßig überprüft und Korrekturen in der nächsten Ausgabe vorgenommen. Für Fehler technischer oder drucktechnischer Art und ihre Folgen übernehmen wir keine Haftung.

Alle Warenzeichen und Schutzrechte werden anerkannt.

Printed in Hong Kong

Änderungen im Sinne des technischen Fortschritts können ohne Vorankündigung vorgenommen werden.

98764 / V 2.2

Inhaltsverzeichnis

1	Hinweise zu dieser Anleitung	4
2	Gefahrenhinweise	4
3	Funktion	5
4	Allgemeine Systeminformation zu HomeMatic.	6
5	Allgemeine Hinweise zum Funkbetrieb	6
6	Inbetriebnahme	7
7	Bedienung	9
8	Zurücksetzen in den Auslieferungszustand	9
9	Rückmeldungen der Geräte-LED.	9
10	Verhalten nach Spannungswiederkehr.	10
11	Wartung und Reinigung	10
12	Defaultwerte	11
13	Technische Daten.	11

1 Hinweise zu dieser Anleitung

Lesen Sie diese Anleitung sorgfältig, bevor Sie ihre HomeMatic Komponenten in Betrieb nehmen.

Bewahren Sie die Anleitung zum späteren Nachschlagen auf!
Wenn Sie das Gerät anderen Personen zur Nutzung überlassen, übergeben Sie auch diese Bedienungsanleitung.

Benutzte Symbole:



Achtung! Hier wird auf eine Gefahr hingewiesen.



Hinweis. Dieser Abschnitt enthält zusätzliche wichtige Informationen!

2 Gefahrenhinweise



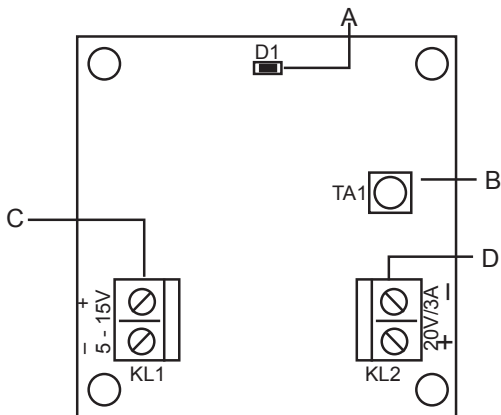
Für einen ausreichenden Schutz vor elektrostatischen Entladungen ist der Einbau in ein geeignetes (nichtmetallisches) Gehäuse erforderlich, damit die Schaltung nicht durch eine Berührung mit den Fingern oder Gegenständen gefährdet werden kann.

Betreiben Sie das Gerät nur in Innenräumen und vermeiden Sie den Einfluss von Feuchtigkeit, Staub sowie Sonnen- oder andere Wärmebestrahlung.

Belasten Sie das Gerät nur bis zur angegebenen Leistungsgrenze. Eine Überlastung kann zur Zerstörung des Gerätes, zu einem Brand oder elektrischen Unfall führen.

3 Funktion

Der HomeMatic Funk-Schaltaktor für Batteriebetrieb ermöglicht das Schalten von batterie- oder akkubetriebenen Geräten. Der Schaltaktor steuert einen angeschlossenen Verbraucher aufgrund von empfangenen Funkbefehlen. Die Bedienung des Schaltaktors kann durch die Betätigung von Tastern, Fernbedienungen oder über eine Softwareoberfläche erfolgen. Zusätzlich ist es möglich Aktoren über angelernte Sensoren anzusteuern. Die Sensoren senden (wie ein Taster) beim Eintreten eines Ereignisses einen Befehl. Genaueres dazu ist der Anleitung des entsprechenden Sensors zu entnehmen. Der mit einer Gleichspannung von 5 bis 15 V betreibbare Aktor kann über einen Open-Drain-Ausgang ein Schaltstrom bis zu 3 A (bei max. 20 V) bewältigen. Er kann sowohl Lasten wie Relais o.ä. als auch Schalteingänge (L-aktiv) ansteuern.



- A Geräte-LED
- B Kanaltaste
- C Spannungsversorgung
- D Schaltausgang

4 Allgemeine Systeminformation zu HomeMatic

Dieses Gerät ist Teil des HomeMatic Haussteuersystems und arbeitet mit dem bidirektionalen BidCoS® Funkprotokoll.

Alle Geräte werden mit einer Standardkonfiguration ausgeliefert.

Darüber hinaus ist die Funktion des Gerätes über ein Programmiergerät und Software konfigurierbar. Welcher weitergehende Funktionsumfang sich damit ergibt, und welche Zusatzfunktionen sich im HomeMatic System im Zusammenspiel mit weiteren Komponenten ergeben, entnehmen Sie bitte der gesonderten Konfigurationsanleitung oder dem HomeMatic Systemhandbuch.

Alle technischen Dokumente und Updates finden Sie stets aktuell unter www.HomeMatic.com.

5 Allgemeine Hinweise zum Funkbetrieb

Die Funk-Übertragung wird auf einem nicht exklusiven Übertragungsweg realisiert weshalb Störungen nicht ausgeschlossen werden können.

Weitere Störeinflüsse können hervorgerufen werden durch Schaltvorgänge, Elektromotoren oder defekte Elektrogeräte.



Die Reichweite in Gebäuden kann stark von der im Freifeld abweichen. Außer der Sendeleistung und den Empfangseigenschaften der Empfänger spielen Umwelteinflüsse wie Luftfeuchtigkeit neben baulichen Gegebenheiten vor Ort eine wichtige Rolle.

Hiermit erklärt die eQ-3 AG, dass sich dieses Gerät in Übereinstimmung mit den grundlegenden Anforderungen und den anderen relevanten Vorschriften der Richtlinie 1999/5/EG befindet.

Die vollständige Konformitätserklärung finden Sie unter www.HomeMatic.com.

6 Inbetriebnahme

6.1 Einbau

Für einen ausreichenden Schutz vor elektrostatischen Entladungen ist der Einbau in ein geeignetes (nichtmetallisches) Gehäuse erforderlich, damit die Schaltung nicht durch eine Berührung mit den Fingern oder Gegenständen gefährdet werden kann.

6.2 Anschluss

Der Betrieb des Aktors erfolgt mit Batterien oder Akkus bei einer Gleichspannung von 5 bis 15 V.

Der Aktor ist mit einer reversiblen Sicherung versehen, die die Spannungsquelle bei einem eventuellen defekt des Gerätes vor Überlast schützt. Ebenso ist ein Verpolschutz integriert.

Beachten Sie beim Anschluss der Betriebsspannung den polrichtigen Anschluss.

Das Einsatzbeispiel auf der nächsten Seite zeigt Varianten der Ausgangsbeschaltung. Die gepunktete Verbindung in der zweiten Zeichnung zeigt die mögliche Spannungsversorgung aus der zu steuernden Schaltung. Zur Gewährleistung der elektrischen Sicherheit muss es sich bei der speisenden Quelle für die Ausgangsspannung um eine Sicherheits-Schutzkleinspannung handeln. Zusätzlich muss der Ausgang mit einer Sicherung versehen werden (3 A).

6.3 Einfache Bedienfunktionen am Gerät

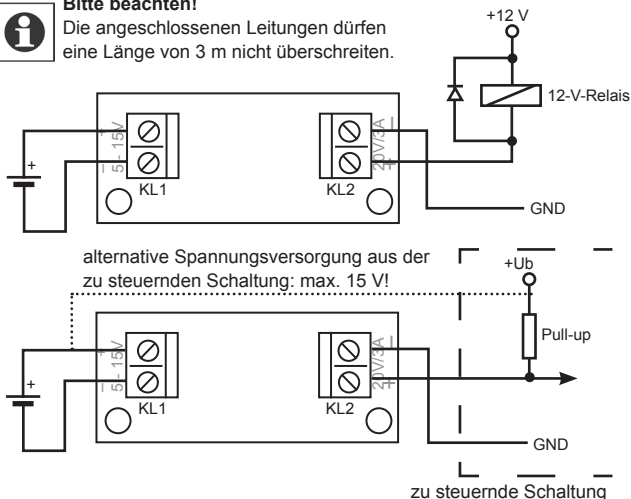
Über die Kanaltaste können Sie den Aktor sofort bedienen (Anlernen nicht erforderlich) und die korrekte elektrische Installation überprüfen. Der Taster verhält sich wie ein AN/AUS Toggle-Taster.

Zum Bedienen wird nur der kurze Tastendruck verwendet. Der lange Tastendruck (länger als 4 Sekunden) versetzt den Aktor in den Anlernmodus.



Bitte beachten!

Die angeschlossenen Leitungen dürfen eine Länge von 3 m nicht überschreiten.



6.4 Anlernen



Bitte lesen Sie diesen Abschnitt erst vollständig, bevor sie mit dem Anlernen beginnen!

Zum Anlernen müssen die beiden zu verknüpfenden Geräte in den Anlernmodus gebracht werden.

Der Schaltaktor besitzt keine spezielle Anlernertaste.

- Zum Anlernen an den Aktor halten Sie die Kanaltaste für mindestens 4 Sekunden gedrückt.
- Dauerhaftes Blinken der Geräte-LED signalisiert den Anlernmodus.
- Wenn kein Anlernen erfolgt, wird der Anlernmodus automatisch nach 20 Sekunden beendet. Befinden sich andere Geräte im Anlernmodus, werden diese angelernt.

7 Bedienung

Nach dem Anlernen stehen einfache Bedienfunktionen über die angelegten Bedienelemente zur Verfügung.

Kurzer Tastendruck: AN/AUS.

8 Zurücksetzen in den Auslieferungszustand

Um den Aktor in den Auslieferungszustand zurückzusetzen versetzen Sie das Gerät über die Kanaltaste in den Anlernmodus (mindestens 4 Sekunden Taste gedrückt halten). Befindet sich das Gerät im Anlernmodus, halten Sie erneut die Kanaltaste für mindestens 4 Sekunden gedrückt. Schnelles Blinken der Geräte-LED zeigt das Zurücksetzen des Aktors an.

9 Rückmeldungen der Geräte-LED

9.1 Blinkcodes

Verschiedene Zustände des Aktors werden durch Blinken der Kanal-LED/Kanal-LEDs angezeigt:

Nr.:	Blinkfolge:	Status:
1	Langsames Blinken	Anlernmodus
2	Schnelles Blinken	Reset
3	1 x langes (500 ms) und 1 x kurzes (100 ms) Blinken der Setup-LED	Sende-Limit (Duty-Cycle) erreicht
4	1 x langes (500 ms) und 2 x kurzes (100 ms) Blinken der Setup-LED	Gerät defekt (z. B. TRX868 lässt sich nicht initialisieren)
5	1 x langes (500 ms) und 3 x kurzes (100 ms) Blinken der Setup-LED	Messfehler (z. B. Verbindung zur Messleitung unterbrochen)
6	5 x kurzes (100 ms) Blinken der Setup-LED	Batteriespannung gering

9.2 Anzeige des Betriebszustandes

Außer zur Konfiguration wird die Geräte-LED erst nach entsprechender Einstellung durch die Zentrale oder ein Programmierool zur Signalisierung des aktuellen Schaltzustands genutzt.

Nach Konfiguration des Aktors über die Zentrale oder über ein Programmierool zeigt die Gerät-LED neben den beschriebenen noch zusätzliche Zustände des Geräts an.

In der Konfigurationsanleitung der Geräte und im Systemhandbuch wird hierauf näher eingegangen.

10 Verhalten nach Spannungswiederkehr

Nach dem Einschalten der Betriebsspannung (Wiederkehr der Netzspannung) überprüft der Aktor seine Komponenten. Sollte dabei ein Fehler festgestellt werden, so wird dieses durch Blinken der LED dargestellt. Dieses wiederholt sich kontinuierlich und das Gerät nimmt seine eigentliche Funktion nicht auf.

Sollte der Test ohne Fehler durchlaufen, sendet der Aktor ein Funktelegramm mit seiner Statusinformation aus. Damit bei Spannungswiederkehr (etwa nach Netzspannungsausfall oder Abschaltung) nicht alle Aktoren gleichzeitig senden, wartet der Aktor eine zufällige Verzögerungszeit vor dem Senden. In dieser Zeit blinkt die Geräte-LED (wie im Anlernmodus). Ist die Verzögerungszeit sehr kurz, kann es sein, dass das Blinken kaum wahrnehmbar ist.

11 Wartung und Reinigung

Das Produkt ist wartungsfrei. Überlassen Sie eine Reparatur einer Fachkraft.

12 Defaultwerte

- Signalisierung des aktuellen Schaltzustands durch die Geräte-LED: Deaktiviert
- Schwelle für die Batteriewarnung: 10,5 V

13 Technische Daten

Funkfrequenz	868,3 MHz
Typ. Freifeldreichweite:	bis 100 m
Spannungsversorgung:	Batteriebetrieb, 5 - 15 V _{DC}
Durchschnittliche Stromaufnahme Burst-Betrieb:	100 µA
Maximale Stromaufnahme:	21 mA
Ausgang:	Open-Drain-Ausgang 20 V / 3 A
Protokoll:	BidCos®
Länge der Anschlussleitungen:	max. 3 m
Abmessungen (B x H x T):	45 x 24 x 45 mm
Betriebstemperatur:	0 °C bis + 50 °C

Entsorgungshinweis



Gerät nicht im Hausmüll entsorgen!
Elektronische Geräte sind entsprechend der Richtlinie über Elektro- und Elektronik-Altgeräte über die örtlichen Sammelstellen für Elektronik-Altgeräte zu entsorgen.



Das CE-Zeichen ist ein Freiverkehrszeichen, das sich ausschließlich an die Behörden wendet und keine Zusicherung von Eigenschaften beinhaltet.

1st English edition 05/2012

Documentation © 2012 eQ-3 AG, Germany

All rights reserved. No parts of this manual may be reproduced or processed in any form using electronic, mechanical or chemical processes in part or in full without the prior explicit written permission of the publisher. It is quite possible that this manual has printing errors or defects. The details provided in this manual are checked regularly and corrections are done in the next edition. We do not assume any liability for technical or printing errors.

All registered trade marks and copyrights are acknowledged.

Printed in Hong Kong

We reserve the right to make changes due to technical advancements without prior notice.

98764 / V 2.2

Table of Contents

1	Information concerning these instructions	14
2	Hazard information	14
3	Function	15
4	General system information on HomeMatic	16
5	General information on radio operation	16
6	Start-up.	17
7	Operation	19
8	Resetting to factory status	19
9	Device LED feedback messages	19
10	Behavior after power restoration	20
11	Maintenance and cleaning	20
12	Default values.	21
13	Technical specifications	21

1 Information concerning these instructions

Read these instructions carefully before beginning operation with your HomeMatic components.

Keep the instructions handy for later consultation!

Please hand-over the operating manual as well when you handover the device to other persons for use.

Symbols used:



Attention! This indicates a hazard.



Note. This section contains additional important information!

2 Hazard information



To ensure adequate protection against electrostatic discharge, the device must be installed inside a suitable (non-metallic) housing so that there is no risk of the circuit being damaged by contact with fingers or objects.

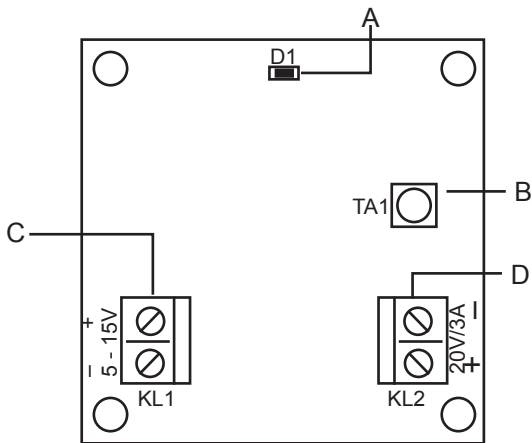
This device is to be operated indoors only and keep away from the influences of humidity, dust and sunshine or other radiating heat sources.

Load the devices to the specified limits only. An overload can cause destroy the device, cause fires or electrical accidents.

3 Function

The HomeMatic wireless switch actuator enables switching of battery-powered devices. The actuator controls a connected load in accordance with the wireless commands it receives. The device can be controlled by buttons, remote operations or from a software interface. In addition, it is possible to control actuators with sensors that are taught in. The sensors send (like a button) a command when an event occurs. More information is provided in the instructions for the respective sensor.

The actuator, which runs on a DC voltage of between 5 and 15 V, can handle a switching current of up to 3 A (at max. 20 V) via an open-drain output. It is capable of controlling loads and relays (or similar) as well as switching inputs (L active).



- A Device LED
- B Channel button
- C Power supply
- D Switching output

4 General system information on HomeMatic

This device is a part of the HomeMatic home control system and works with the bidirectional BidCoS® wireless protocol. All devices are delivered in a standard configuration. The functionality of the device can also be configured with a programming device and software.

Further resulting functionality and the additional functions provided in the HomeMatic system combined with other components are described in the separate Configuration Instructions and in the HomeMatic System Manual.

All current technical documents and updates are provided under www.HomeMatic.com.

5 General information on radio operation

The radio transmission is on a non-exclusive transmission path which means that there is a possibility of interference occurring. Other interfering sources can be caused by switching operations, electrical motors or defective electrical devices.



The range of transmission within buildings can greatly deviate from open air distances. Besides the transmitting power and the reception characteristics of the receiver, environmental influences such as humidity in the vicinity and local structures also play an important role.

Hereby eQ-3 AG, declares that this device conforms with the essential requirements and other relevant regulations of Directive 1999/5/EC.

The full declaration of conformity is provided under www.HomeMatic.com.

6 Start-up

6.1 Installation

To ensure adequate protection against electrostatic discharge, the device must be installed inside a suitable (non-metallic) housing so that there is no risk of the circuit being damaged by contact with fingers or objects.

6.2 Connection

The actuator runs on batteries or rechargeable batteries with a DC voltage of between 5 and 15 V. The actuator features a reversible fuse to protect the voltage source against overload in the event of a device defect. It also has integrated protection against polarity reversal. When connecting the operating voltage, ensure the correct connection polarity.

The example application on the next page shows various wiring options for the output. The dotted line on the second diagram shows how the power supply can potentially be provided from the circuit that is being controlled. In order to ensure that the equipment is electrically safe, the feeding source for the output voltage must be a safety extra-low voltage. In addition, the output must be equipped with a fuse (3 A).

6.3 Simple operating functions on the device

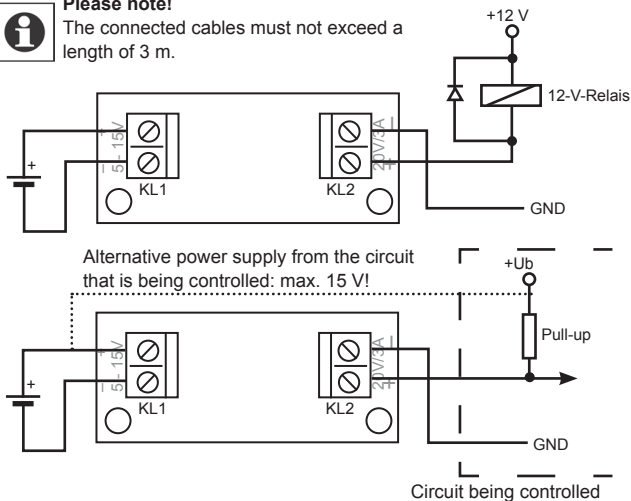
You can operate the actuator immediately with the channel button (teaching is not required) and check for correct electrical installation. The button is used like an ON/OFF toggle switch.

Only the brief button press is used for operation. The longer button press (longer than 4 seconds) switches the actuator to teach mode.



Please note!

The connected cables must not exceed a length of 3 m.



6.4 Teaching



Please read this section completely before starting with any teaching!

Both devices to be connected are set to teach mode for teaching. The actuators have no special teach button.

- Hold the channel button on the actuator for at least 4 seconds for teaching.
- Teach mode is indicated by the device LED flashing continuously.
- If no teaching occurs, teach mode is automatically ended after 20 seconds.
- If other devices are in teach mode, these are taught.

7 Operation

After teaching, simple operating functions are available using the taught control elements. Brief press of the button: ON/OFF.

8 Resetting to factory status

In order to reset the actuator to factory status, switch the device to teach mode with the (first) channel button (hold button pressed for at least 4 seconds). If the device is in teach mode, hold the (first) channel button pressed down for at least 4 seconds. The actuator reset is indicated by the device LED flashing quickly.

9 Device LED feedback messages

9.1 Flash codes

Different actuator states are indicated by the channel LED/channel LEDs flashing:

No.:	Flashing sequence	Status:
1	Slow flashing	Teach mode
2	Fast flashing	Reset
3	1 x long (500 ms) and 1 x short (100 ms) flash of setup LED	Transmit limit (duty cycle) reached
4	1 x long (500 ms) and 2 x short (100 ms) flashes of setup LED	Device defective (e.g. TRX868 cannot be initialised)
5	1 x long (500 ms) and 3 x short (100 ms) flashes of setup LED	Measuring error (e.g. connection to measuring cable interrupted)
6	5 x short (100 ms) flashes of setup LED	Battery voltage low

9.2 Operational status display

Apart from for the purpose of configuration, the device LED is not used until the correct settings have been made via the control unit or a programming tool. After that, it is used to signal the currently applicable switching state.

After configuring the actuator with the center or a programming tool, the device LED indicates other device states besides those described. More relevant information is provided in the configuration instructions for the devices and in the system manual.

10 Behavior after power restoration

After switching the operating voltage on (mains voltage returned), the actuator checks the respective components. If an error is detected during this test, it is indicated by a flashing LED. This is repeated continually and the device starts to work with the respective functionality.

If the test runs without any errors, the actuator sends a radio telegram with the respective status information. The actuator waits a random delay time before sending so that all actuators are not sending at the same time when the power returns (after a power outage or shut-down). During this time, the device LED flashes (like in teach mode). If the delay time is short, the flashing may not even be noticeable.

11 Maintenance and cleaning

This product is maintenance-free. Repairs are only to be done by trained professionals.

12 Default values

- Signalling of current switching state by device LED: Deactivated
- Threshold for battery warning: 10.5 V

13 Technical specifications

Radio frequency	868.3 MHz
Typ. outdoor range:	to 100 m
Power supply:	Battery operation, 5 - 15 VDC
Average Current consumption in burst mode:	100 μ A
Maximum current consumption:	21 mA
Output:	Open-drain output 20 V / 3 A
Protocol:	BidCos®
Length of connection power:	max. 3 m
Dimensions (W x H x D):	45 x 24 x 45 mm
Operating temperature:	0 °C bis + 50 °C

Instructions for disposal



Do not dispose off the device as part of household garbage!

Electronic devices are to be disposed of in accordance with the guidelines concerning electrical and electronic devices via the local collection point for old electronic devices.



The CE sign is a free trade sign addressed exclusively to the authorities and does not include any warranty of any properties.

Bevollmächtigter des Herstellers:
Manufacturer's authorised representative:



eQ-3 AG
Maiburger Straße 29
26789 Leer / GERMANY
www.eQ-3.de