

آلة إفناء الملفات  
Document Shredders

تعليمات التشغيل  
Operating Instructions

IDEAL 2445  
IDEAL 2445 CC  
IDEAL 2445 MC  
IDEAL 2445 SMC

IDEAL 2465  
IDEAL 2465 CC



لهذه الآلة (آلة إفناء الملفات) تضمن شركة كروج  
وبريستر المساهمة المحدودة Priester & Krug  
Co. KG & GmbH في مدينة بالينجين Balingen توفر  
قطع الغيار لمدة لا تقل عن 15 عامًا ابتداءً من تاريخ  
الإنتاج. بالنسبة لأصناف الحماية P-1 وحتى P-5 (حسب  
المعيار DIN 66399) فإن شركة كروج وبريستر تقدم  
كفالة ضد إنكسار القواطع على طول مدة الإستخدام  
مادام الإستخدام موافقاً للقواعد (أنظر صفحة رقم 3).  
في حالة أصناف الحماية P-6 و P-7 (حسب

Krug & Priester GmbH & Co. KG, Balingen warrants for at least 15 years, from date of production, the availability of spare parts for this paper shredder.  
For security levels P-1 to P 5 (according to DIN 66399) Krug & Priester grant a lifelong warranty against any breakage on the cutting shafts (see page 3) definition of normal use.  
For the security levels P-6 and P-7 (according to DIN 66339) grant Krug & Priester a 2 year warranty against any breakage on the cutting shafts see definition of normal use.

## تعريف الاستخدام العادي:

1. هذه الفرمامه صالحه للتخلص من الورق.
2. الشفرات القاطعة – و المصنوعة من المعدن المقوى- قادره على فرم الكبسات في حالة نسيان بعضها بالورق عند فرمه.  
اعلاه لا ينطبق على الفرمامات بقياس mm 12×0.8 و اقل. و في حالة استخدام الفرمامات بهذا المقاس تاكد من الت جميع الكبسات و الدبابيس من الورق قبل فرمها.
3. و بالاعتماد على حجم الراس المستخدم بالفرم, يمكن اتلاف كميته قليله من الاقراص المدمجه, بطاقات اعتماد , و بطاقات العمل حتى و لو بشكل جزئي . لمعرفة اذا كانت الفرمامة التي تمتلكها قادره على فرم المواد السابق ذكرها , الرجاء زيارة موقعنا الالكتروني على [www.ideal.de](http://www.ideal.de)

### Defintion of normal use:

1. This paper shredder is suitable for the destruction of paper.
2. The cutting shafts, which are made of special hardened steel, are unaffected by small quantities of paper clips and staples.  
This does not apply to paper shredders with a particle size of 0,8 X 12 mm or smaller. In this event paper clips or staples have to be removed from the paper bevor it is shredded.
3. Depending on the shred size produced by the cutting head, small quantities of CDs, DVDs, credit cards, customer cards and discs can be partially destroyed. To find out whether your shredder is capable of shredding these kinds of data carriers, please check at [www.ideal.de](http://www.ideal.de).

IDEAL 2445 • IDEAL 2465



من فضلكم قم بقراءة تعليمات التشغيل قبل تشغيل الماكينة مع ضرورة إتباع احتياطات الأمان

Please read these operating instructions before putting the machine into operation and observe the safety precautions. The operating instructions must always be available.



تجنب قيام الأطفال بتشغيل الماكينة

Children must not operate the machine!



تجنب الاقتراب من فتحة التغذية في الجزء المخصص للتقطيع



Do not reach into the feed-opening of the cutting head!





الشعر الطويل يمكن أن يعلق في الجزء المخصص للتقطيع

Long hair can become entangled in cutting head!



احرص على إبعاد الثياب وخاصة ربطات العنق بعيدا عن الماكينة

Take care of ties and other loose pieces of clothing!

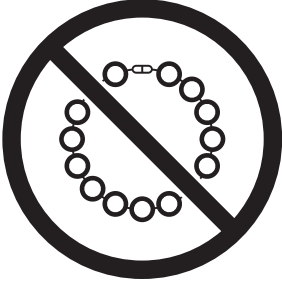


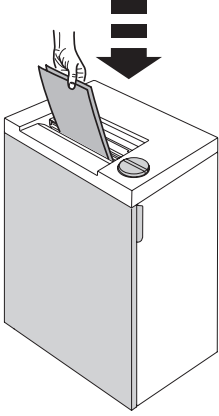
IDEAL 2445 • IDEAL 2465



كن حريصا أثناء استعمال الماكينة وتجنب سقوط المجوهرات بها

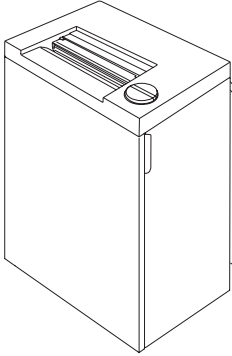
Be careful of loose jewellery!





- إغلاق الباب عند التشغيل

The door must be closed when operating the document shredder!

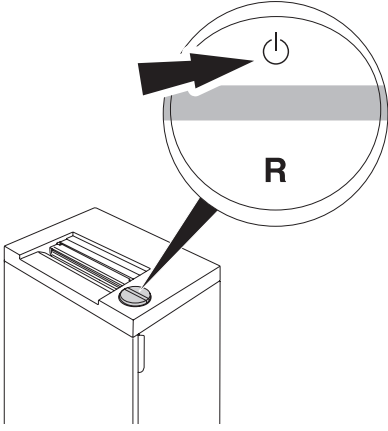




تأكد من توصيل جميع ملحقات الماكينة بشكل صحيح

230V / 10A min.  
120V / 15A min.

Ensure free access to mains



IDEAL 2445 • IDEAL 2465



الاستعداد التلقائي (Autom. Standby) - تتوقف تلقائياً بعد 30 دقيقة. يمكن إيقاف الجهاز في أي وقت باستمرار الضغط على الزر  لمدة 2 ثانية. مؤشر الضوء أخضر  ينطفئ. بعد ذلك، لا يستهلك الجهاز كهرباء أكثر من ذلك. في خلال هذه الـ 30 دقيقة يستهلك الجهاز وات/ساعة Wh كالآتي:

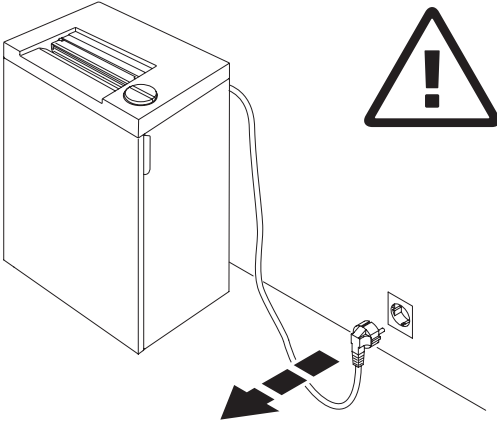
**IDEAL 2445 1,815 Wh**

**IDEAL 2465 1,815 Wh**

Automatic standby that switches off after 30 minutes. The machine can be switched off at any time by pressing the  switch for 2 seconds. Green LED  control light is off. There will be no power consumption any more. Within these 30 minutes the paper shredder uses the following Wh energy.

**IDEAL 2445 1,815 Wh**

**IDEAL 2465 1,815 Wh**

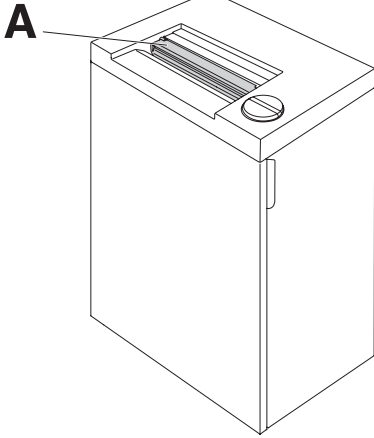


قم بإزالة القابس قبل تنظيف الماكينة  
لا تقم بعملية الإصلاح أو الصيانة بنفسك  
(أنظر صفحة رقم 23).

Remove the plug before cleaning the machine!

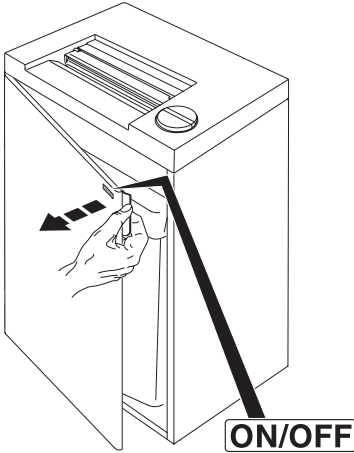
**Do not perform any repairs on the document shredder! (See page 23).**





لا تقم بتشغيل الماكينة بدون استخدام روفر السلامة "A"

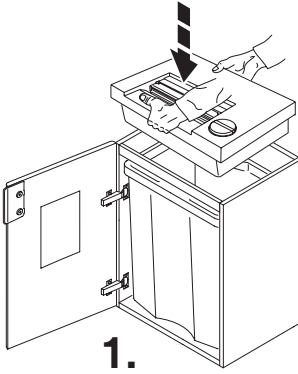
Do not operate the machine without the safety flap (A).



بعد الإيقاف السريع قم بفتح الباب

ON/OFF → Quick stop → Open the door!

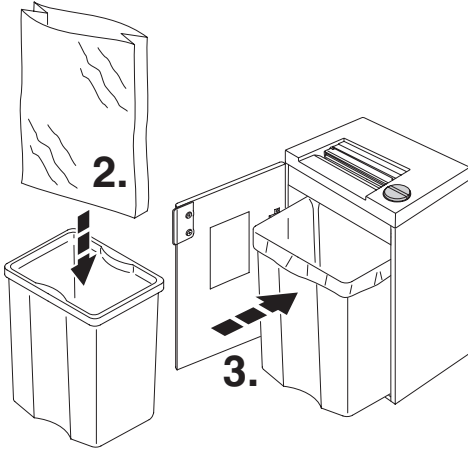
افتح الباب، إسحب لوحة التحكم للخارج!  
يجب الاحتراس عل اصابع اليد!  
**خطر الإصابة!**  
إدخل كيس البلاستيك مكانه.



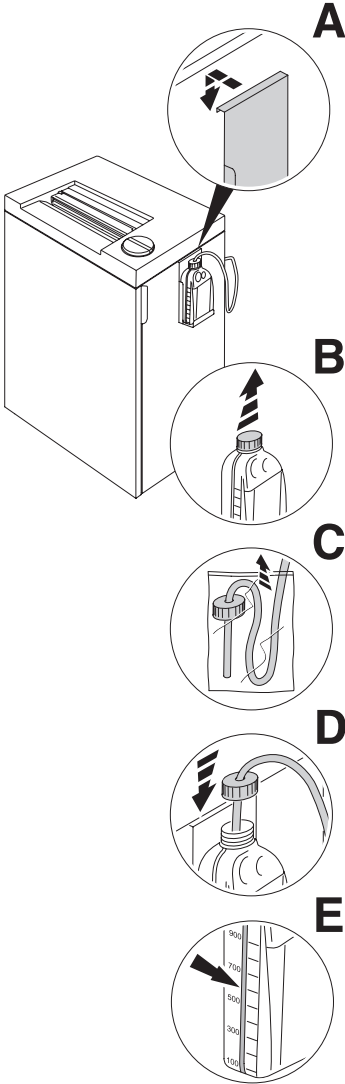
Open the door and put the machine onto the cabinet so that the control panel is facing the door. Beware of fingers.

**Risk of injury!**

Insert the enclosed plastic bag.



## IDEAL 2445 Oil, IDEAL 2465 Oil



## تنشيت وعاء الزيت

(خاص فقط بموديلات:

### IDEAL 2445 Oil, IDEAL 2465 Oil

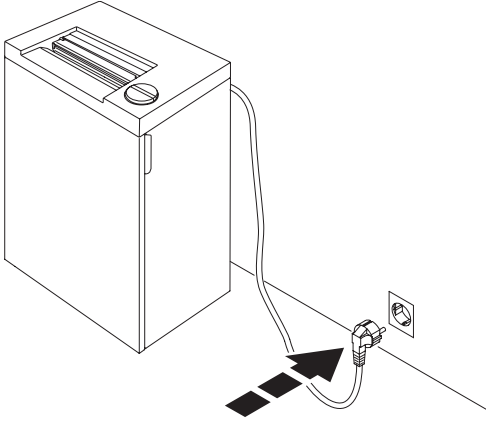
- أخرج حامل وعاء الزيت من الخزانة الأرضية وثبتها بالجهة الجانبية للخزانة الأرضية (A).
- افتح غطاء وعاء الزيت (B).
- قم بإزالة خرطوم الزيت من كيس البلاستيك (C).
- بعد ذلك أدخل الخرطوم في علبة الزيت واغلقها بإحكام (D).

### Installing the oiler:

(Only by IDEAL 2445 Oil, IDEAL 2465 Oil).

- oiler holder and hook it to the side of the cabinet (A).
- Remove the lid from the oiler (B).
- Remove the plastic bag from the oil tube (C).
- Put the oil tube into the oiler and screw on (D).
- The oil bottle has a fill level indication (E).

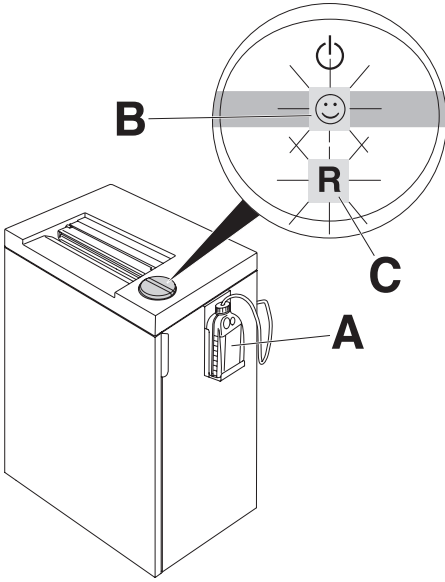
IDEAL 2445 • IDEAL 2465




أغلق الباب وضع المقبس في مصدر التيار الكهربائي

Close the door. Plug into the wall socket.



## IDEAL 2445 Oil, IDEAL 2465 Oil

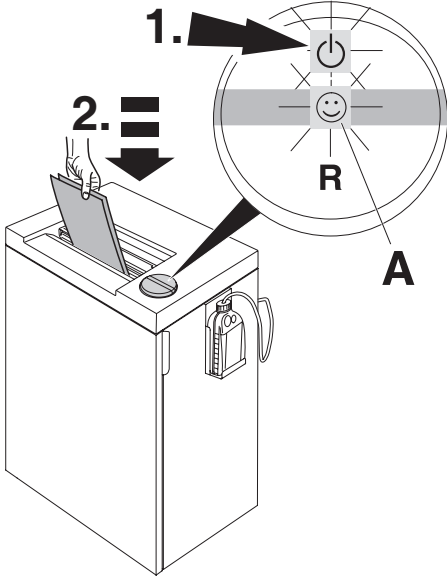


في اول مرة للاستعمال وبعد تغيير خزان الزيت (A):

- اضغط الزر  : يظهر ضوء أخضر ، الآلة جاهزة للاستخدام.
- اضغط الزر "R" حتى يضيئ (رمز مبتسم) (B) بشكل مستمر (تزييت اسطوانة القطع يتم تلقائياً).
- ضوء ال LED المتقطع "R" (C):
- خزان الزيت فارغ ، "R" ومضات بشكل قصير متكرر.

**When using for the first time and when the oil bottle (A) was changed:**

- Press the rocker switch  : green light is on, the machine is now ready for operation.
- Press the rocker switch "R" until the smiley  (B) lit. (cutting shafts are automatically oiled).
- Flashing LED "R" (C):**
- Oil bottle is empty, "R" flashing briefly and repeatedly.



اضغط الزر (1.) :الضوء الأخضر يضيئ , الآلة جاهزة للاستخدام .

بدء التشغيل الاوتوماتيكي عند ادخال الورق (2.).

الاستعداد التلقائي (Autom. Standby) تتوقف تلقائياً بعد 30 دقيقة . يمكن إيقاف الجهاز في أي وقت

باستمرار الضغط على الزر (1) لمدة 2 ثانية . مؤشر الضوء أخضر (1) ينطفئ . بعد ذلك لا يستهلك الجهاز أي كهرباء .

جميع الآلات مزودة بSSC- عرض

(Smart Shred Control)

كمؤشر لأداء الجهاز اثناء تمزيق الورق (A).

Press the rocker switch (1.): green light is on, the machine is now ready for operation.

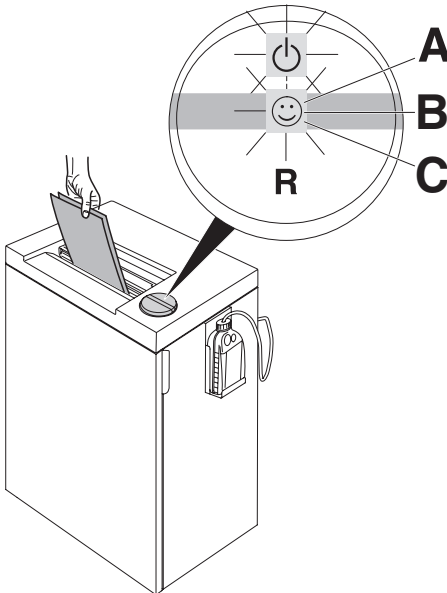
Starts automatically when paper is inserted

(2.). Automatic standby that switches off after 30 minutes. The machine can be

switched off at any time by pressing the (1) switch for 2 seconds.

Green LED (1) control light is off. There will be no power consumption any more.

**Note: All machines have an SSC-Display (Smart Shred Control) which indicates the used sheet capacity during shredding process (A).**



LED رمز مبيتسم تضيء أخضر (A)

استعمال ذو سعة قليلة الى متوسطة

LED رمز مبيتسم ومضات ضوء أخضر (B)

استعمال ذو سعة متوسطة الى عالية

عند إزدیاد الحمل:

LED رمز مبيتسم ينطفئ (C)

و يتم تنشيط التدوير العكسي تلقائياً

**LED smiley lights up green (A)**

Lower to medium capacity utilisation

**LED smiley flashes green (B)**

Medium to upper capacity utilisation

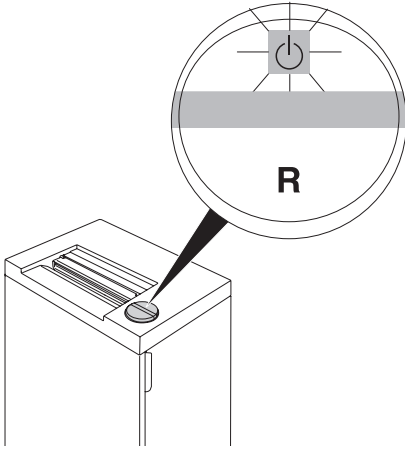
**When overload occurs:**



LED smiley is off (C) and


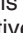
automatic revers is activated

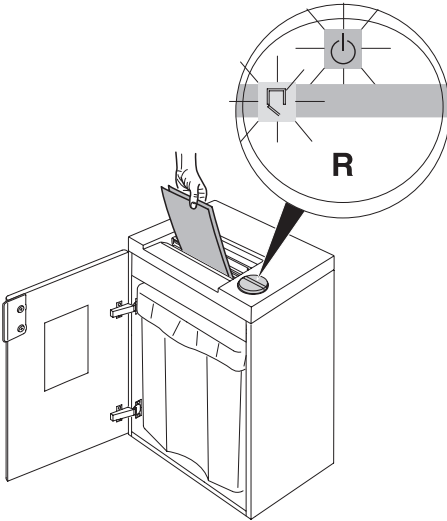
تتوقف الماكينة عن العمل اوتوماتيكا عند عدم وجود ورق

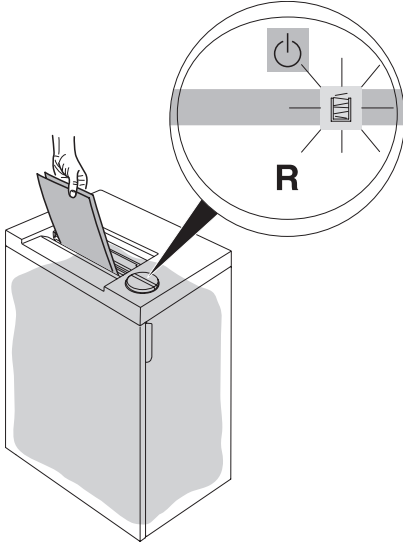
Stops automatically when no further paper is inserted





توقف تلقائي عندما يتم فتح الباب.  
(رمز  و  يومضان بشكل متناوب).

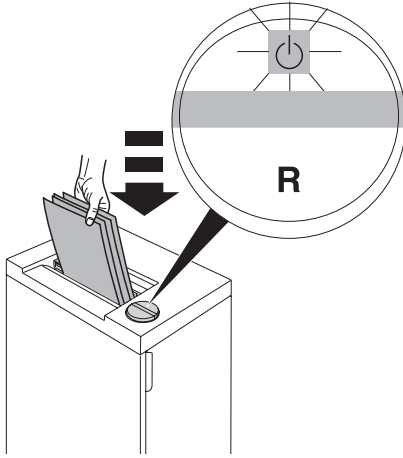
Stops automatically when door is opened  
Symbols  and  flash alternatively.







تتوقف تلقائيا عند إمتلاء الخزان رمز  ،  
شاشة- "الخزان ممتلى" تضئى .  
إفرغ الخزان.  
(راجع صفحة 10).

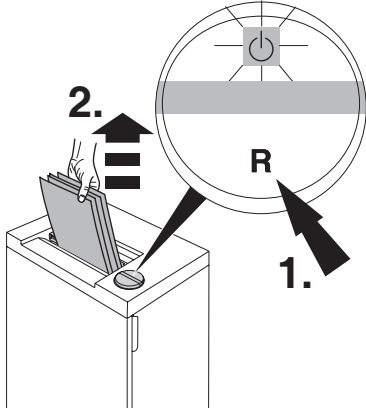
Stops automatically when shred bin is full.  
Empty the bin when "bin full" indicator  lights.  
(See page 10).



توقف تلقائي عند وضع الكثير من الورق.  
تغيير تلقائي إلى الإتجاه العكسي في حالة  
انحشار الورق. (يومض رمز "تشغيل/  
إيقاف التشغيل" ).

Stops automatically if too much paper  
is inserted. Automatic reverse if paper jams  
(Symbol "ON/OFF"  flashes).

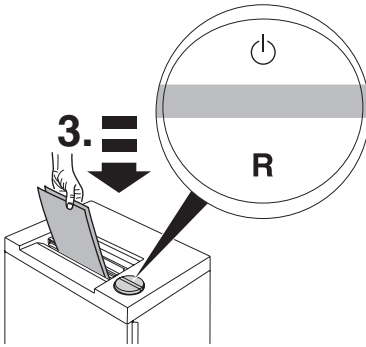




إذا لزم الأمر:  
اضغط على مفتاح الإتجاه العكسي "R"،  
وقم بإزالة الورق. (تشتغل الآلة في الإتجاه  
العكسي فقط لمدة قصيرة، وإذا لزم الأمر  
يمكن الضغط أكثر من مرة على المفتاح)

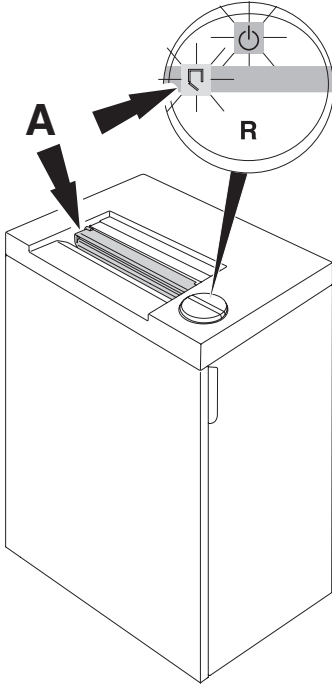
**If required:**

Press the rocker switch "R" and remove  
paper. (Machine runs for a short time in  
reverse, if required repeat several times).



تحمل كمية أقل من الورق.

Re-feed the paper in smaller quantities



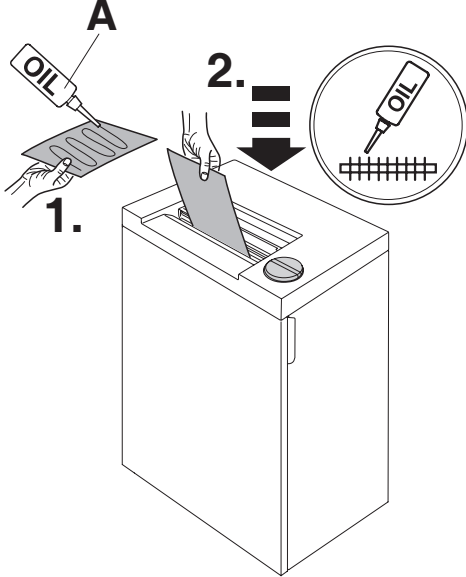
(A) توقف تلقائي عندما يتم فتح غطاء الأمان (رمز ⏏ و ⏏ يومضان بشكل متناوب).  
 اغلق غطاء الأمان واضغط على مفتاح التشغيل ⏏ لتبدأ عملية تقطيع الأوراق.  
 لإزالة الأوراق الباقية بالداخل في حالة وقوع انحشار الأوراق، يتم تشغيل الآلة فقط لفترة وجيزة نحو الإتجاه العكسي عندما يكون غطاء الأمان مفتوحا.  
 وإذا لزم الأمر يمكن الضغط على مفتاح الإتجاه العكسي "R" أكثر من مرة)

Automatic stop if safety flap (A) is opened (symbols ⏏ and ⏏ flash alternatively).  
 Close the safety flap and press the rocker switch ⏏, paper is shredded. To remove any paper debris from a paper jam the machine runs for a short time reverse with open safety flap.  
 If required press the rocker switch "R" several times.

قطع على التوالي

## Straight cut

No. 9000 611



عند انخفاض مستوى أداء الآلة أو بعد امتلاء وعاء التجميع المرجو دهن أداة القص بالزيت (أنظر الصورة). المرجو استخدام مزيتة (A) عند القص على شكل أشرطة؛ في حالة القص على شكل أجزاء المرجو استخدام أوراق زيتية (B) أو مزيتة (A)!

رقم الطلب (أنظر صفحة 24)

If the sheet capacity reduces or after the shred bin is emptied oil the shredding mechanism! (see picture)

With straight cut use the oiler (A)  
With particle cut use the oiler or or oil sheets (B)

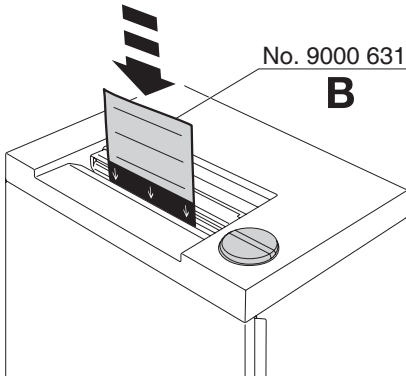
Order no. see page 24.

قطع الجسيمات

## Particle cut

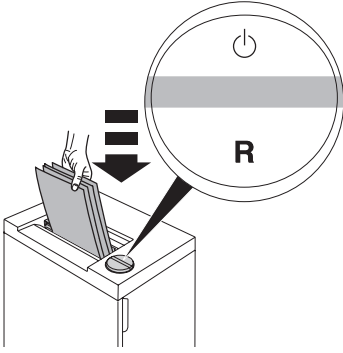
No. 9000 631

**B**



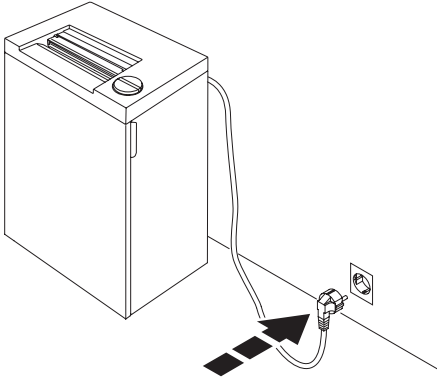
الماكينة لا تعمل

Machine will not start




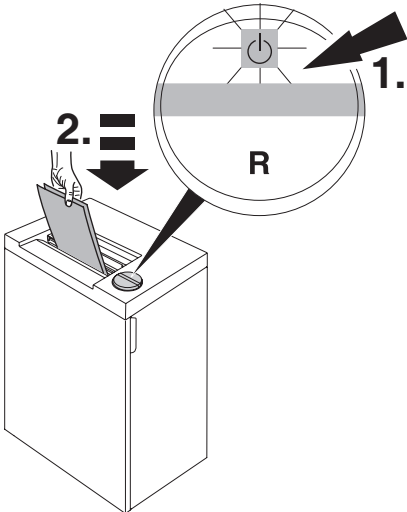
هل تم توصيل الماكينة بالكهرباء ؟

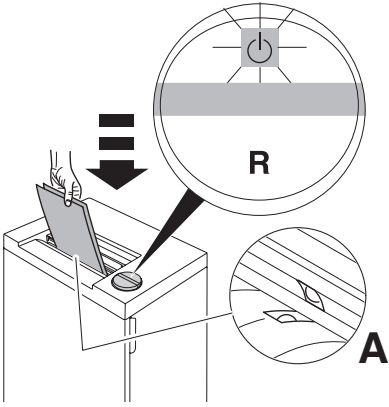
Is the machine plugged in?



بعد الضغط على مفتاح الهزاز Rocker تعمل اللمبة الخضراء وبعد ذلك قم بإدخال الورق

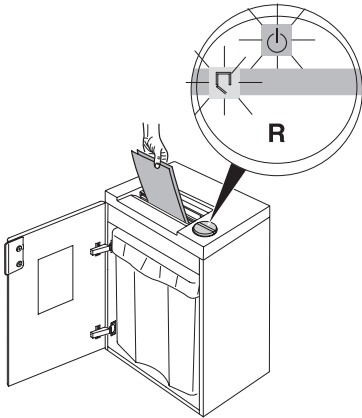
Is the rocker switch  pressed? The green light rocker switch is ON? (1.).  
Insert paper (2.).





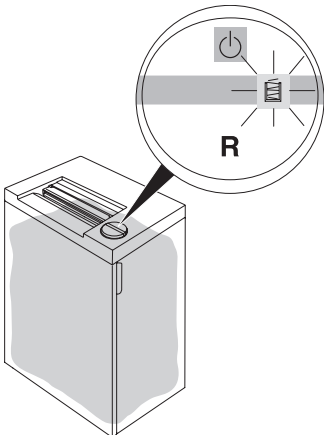
قم بوضع الورق في مركز فتحة التخزين ( الخلية الضوئية )  
"A"

Feed the paper into the centre of the feed opening? (photo cell) (A)



هل الباب مفتوح ؟

Door open?



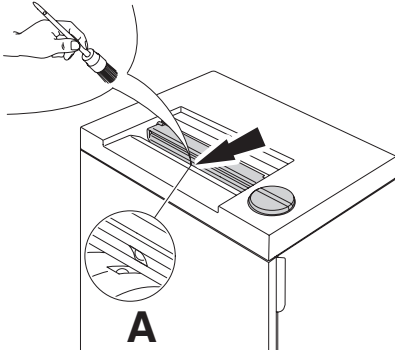
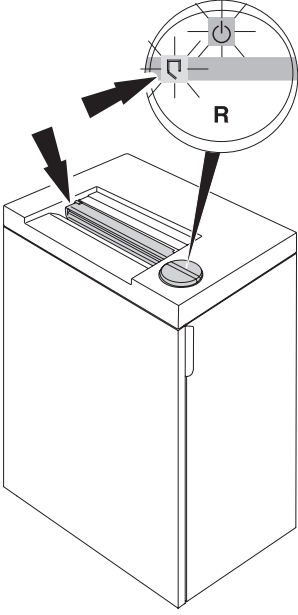
إمتلاء وعاء التجميع؟

Shred bin full?

IDEAL 2445 • IDEAL 2465

هل درج الأمان مفتوح؟

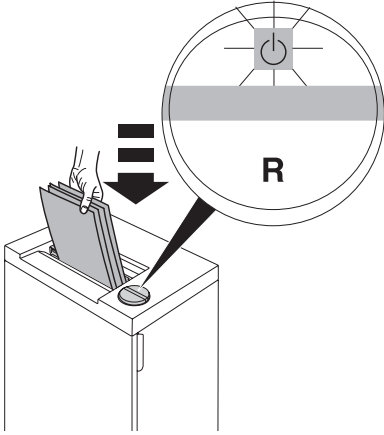
Safety flap open?



في حالة عدم توقف الآلة  
المرجو فصل التيار الكهربائي وتنظيف الحاجز  
الضوئي (A) بفرشاة.

**Machine will not stop.**

Remove plug. Clean the photo cell (A) with a small brush.



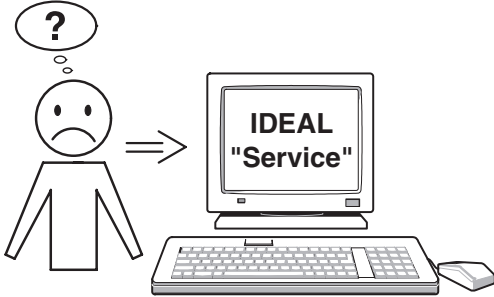
## في حالة توقف الآلة

توقف الآلة عن الإشتغال. الحماية من تجاوز مستوى التحمل.  
أترك الآلة حتى تبرد.  
يوميض رمز ⏻ ومفتاح الاتجاه  
العكسي "R" بشكل متناوب.  
عندما يضيء رمز ⏻ بالأخضر،  
تكون الآلة جاهزة للإستخدام

### Machine stops.

Overload protection. Please let the machine cool down.

- Symbols ⏻ and "R" flash alternatively.
- Symbol ⏻ lights green, machine is ready for operation.



إذا لم تنجح الطرق المذكورة سابقا في حل المشاكل  
قم بطلب فريق الصيانة من الموقع الإلكتروني:  
• [www.ideal.de](http://www.ideal.de) → "Service"  
[service@krug-priester.com](mailto:service@krug-priester.com)

### None of the above mentioned method helped to solve the problem:

Contact Service Team:

- [www.ideal.de](http://www.ideal.de) → "Service"  
[service@krug-priester.com](mailto:service@krug-priester.com)

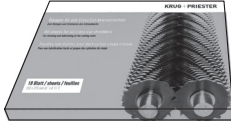
الملحقات المطلوبة الموصى بها

**Recommended accessories**



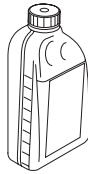
**IDEAL 2445, IDEAL 2465** بالنسبة للموديلات  
الزيت الصديق للبيئة 0.21 X 10  
رقم : **9000 611**

**IDEAL 2445, IDEAL 2465**  
Environmentally friendly oil (10 x 0,2 litre).  
**No. 9000 611**



**IDEAL 2445 CC/MC/SMC, IDEAL 2465 CC**  
ورق الزيت (18 ورقة)  
رقم : **9000 631**

**IDEAL 2445 CC/MC/SMC, IDEAL 2465 CC**  
Oil sheets (18 Sheets)  
**No. 9000 631**



بالنسبة للموديلات **IDEAL 2445 Oil, IDEAL 2465 Oil** يتم استخدام  
زيت صديق للبيئة (5 X 1 لتر) رقم **9000 621**

**IDEAL 2445 Oil, IDEAL 2465 Oil**  
Environmentally friendly oil (5 x 1 litre).  
**No. 9000 621**



الأكياس البلاستيكية ( 50 كيس)

Plastic bags (50 pieces)  
**No. 9000 403**





لا يتم تقطيع مشابك الورق وأقراص DVD/CD

باستخدام آلة IDEAL 2445 MC

أو IDEAL 2445 SMC. لكن لتقطيع أقراص

إن الجهاز الأنسب لتقطيع أقراص CD/DVD

هو موديل IDEAL 2465

الذي يتوفر على 4 ملم.

**عند تقطيع أقراص DVD/CD ينبغي تزييت**

**الآلة بكيفية مستمرة.**

Do not shred paper clips and CD/DVD with model IDEAL 2445 MC and IDEAL 2445 SMC!  
To destroy CDs/DVDs IDEAL model 2465, 4 mm is the suitable one.

**It is very important to oil frequently when shredding CD/DVDs.**

IDEAL 2445 • IDEAL 2465



تمت الموافقة على هذه الآلة من قبل مختبرات السلامة كما أنها تتطابق مع توجيهات الاتحاد الأوروبي 2014/30/EU و 2014/35/EU  
**معلومات عن مستوى الصوت:**  
 مرخصة وفق شهادة الإيزو ISO 7779  
 معدل أقل من 70 ديسيبل (A) (LPA).  
 المعدل الدقيق أثناء إبطاء السير L<sub>PA</sub> و L<sub>WAd</sub>  
 (مستوى ضغط الصوت المضمون والمرجح وفق (A) أنظر صفحة 26.  
 لإيجاد المواصفات الفنية المحددة يرجى الرجوع إلى لوحة اسم الآلة للمطالبة بحقوق الضمان لا بد من التعرف وتحديد بيانات الآلة عبر لوحة اسمها.  
 حق التعديلات الفنية محفوظ.

This machine is approved by independent safety laboratories and is in compliance with the EC-regulations 2014/35/EU and 2014/30/EU.

**Sound level information:**

The sound level at the work place is less than the ISO 7779 standard's maximum permissible level of < 70 db (A) (L<sub>PA</sub>). Exact value in iding running, L<sub>PA</sub> and L<sub>WAd</sub> (guaranteed A-rated sound power level) see page 26 for the exact level.

The exact technical specifications can be found on the technical specifications sticker on the machine.

To claim under guarantee, the machine must still carry its original identification label.

Subject to alterations without notice.

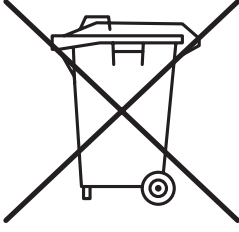
		L <sub>pA</sub> [dB]A	L <sub>WAd</sub> [dB]A
2445	4 mm	54	62,8
2445 CC	4x40 mm	54	63,9
2445 CC	2x15 mm	54	62,8
2445 MC	0,8x12 mm	54	64,8
2445 SMC	0,8x5 mm	54	61,5
2465	4 mm	54	64,2
2465 CC	4x40 mm	54	60,7
2465 CC	2x15 mm	54	62,5



شركة كروج وبريستر حاصلة على شهادة نظام إدارة الجودة  
حسب المعايير في DIN EN ISO 9001:2008 وكذلك على

شهادة نظام إدارة البيئة حسب المعايير ISO DIN  
.14001:2009

Krug + Priester has a certified quality  
management system according to DIN EN  
ISO 9001:2008 and a certified environmental  
management system according to DIN ISO  
14001:2009.



هذا الجهاز لا يُسمح برميهِ في سلة المهملات المنزلية! الرجاء تسليم الجهاز في مناطق التجميع الخاصة له! إن تجميع وتدوير النفايات من الأجهزة الكهربائية والإلكترونية يشكل مصدر لمواد ذات قيمة! مواد التغليف هي مواد يمكن إستخدامها مرة أخرى. قم بالتخلص من مواد التغليف بالطريقة المناسبة للبيئة عن طريق جمعها في الأماكن المخصصة لها. تعامل مع البيئة بشكل صحيح وتخلص من الأقراص المدمجة والبطاقات وغيرها من وسائط حمل المعلومات على شكل ورق مقطع. شكراً لكم!

Please remember to respect the local regulations: hand in the non-working electrical equipments to an appropriate waste disposal centre. The packaging material is recyclable.

Dispose of the packaging in an environmentally friendly manner and make it available for the recyclable material collection-service.

**Please think of the environment and dispose shredded CDs, cards and other data medium separately from shredder paper. Thank you!**

الإتحاد الأوروبي – بيان المطابقة

## EN EC-declaration of conformity

- بهذا نصرح بأن هذا المنتج

- Herewith we declare that

2445; 2445 CC; 2445 MC; 2445 SMC  
2465; 2465 CC;

GS- IDENT. Nr.  
ID Nr. 11244501  
ID Nr. 11246501

UL-IDENT. Nr.  
ID Nr. 10244501  
ID Nr. 10246501

- متوافق مع الأحكام المنطبقة عليه

- complies with the following provisions applying to it

2014/35/EU:

انخفاض الجهد الموجهة

Low voltage directive

2014/30/EU:

توجيه توافق EMV الكهرومغناطيسي

EMV Electromagnetic compatibility directive

2011/65/EU

RoHS directive

- المعايير المتناسقة المنطبقة بشكل خاص

- Applied harmonised standards in particular

EN 60204-1; EN 1010-1; EN 1010-3; EN 55014-1; EN 55014-2;  
EN 61000-3-2; EN 61000-3-3; EN ISO 12100; EN 61496-1; EN 61496-2  
EN ISO 13857; EN ISO 11204; EN 13023; EN ISO 13849-1

التمثيل المصرح به للتوثيق الفني

01.09.2015

Date

Authorized representative for technical documentation



Krug & Priester GmbH u. Co KG  
Simon-Schweitzer-Str. 34  
D-72336 Balingen (Germany)

- Geschäftsführer -

Remarks:

ملاحظات:

Remarks:

• آلة إفناء الملفات •  
• Document Shredders •



• آلات القص والتقطيع •  
• Trimmers and Guillotines •

