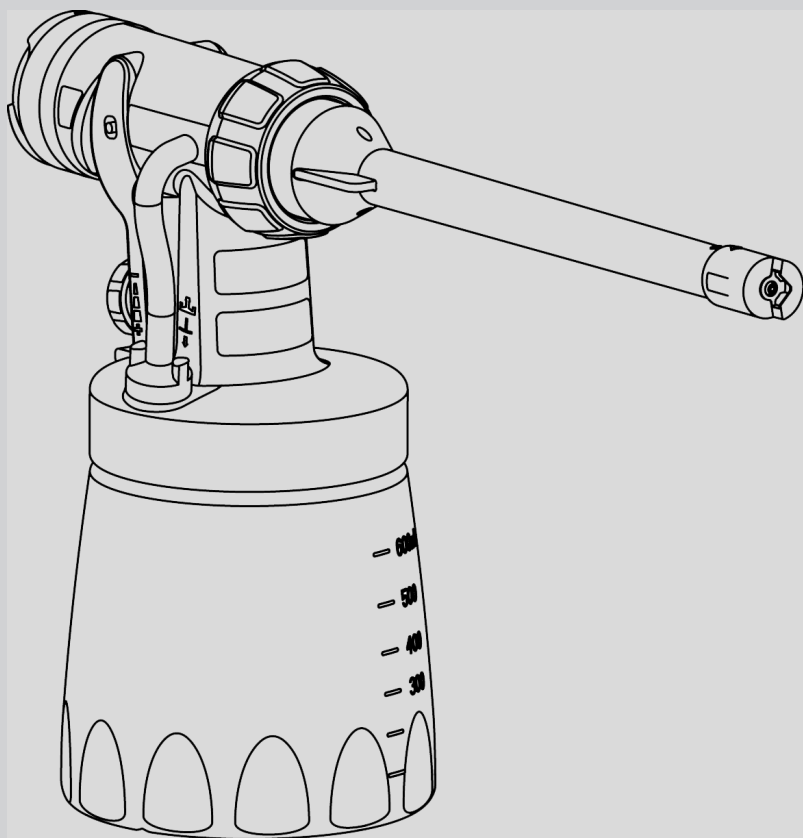


**WAGNER**



## **WOOD&METAL EXTRA CORNER&REACH**

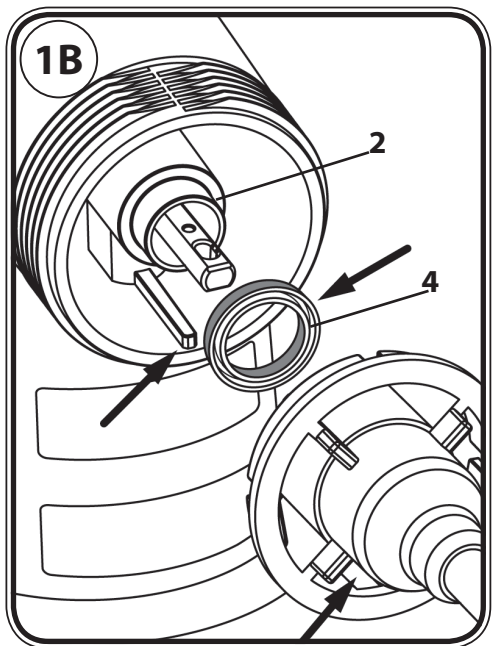
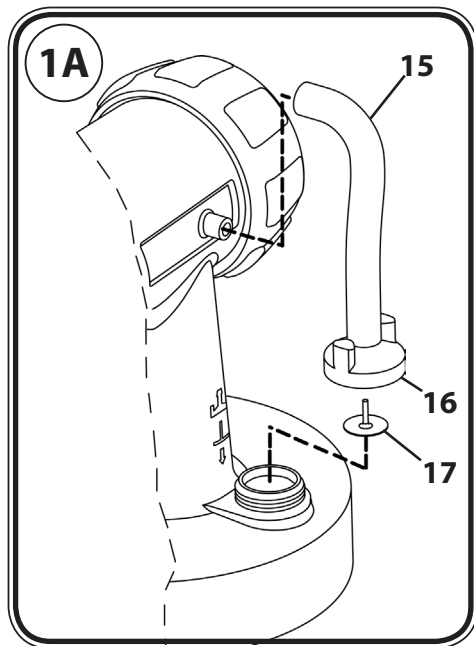
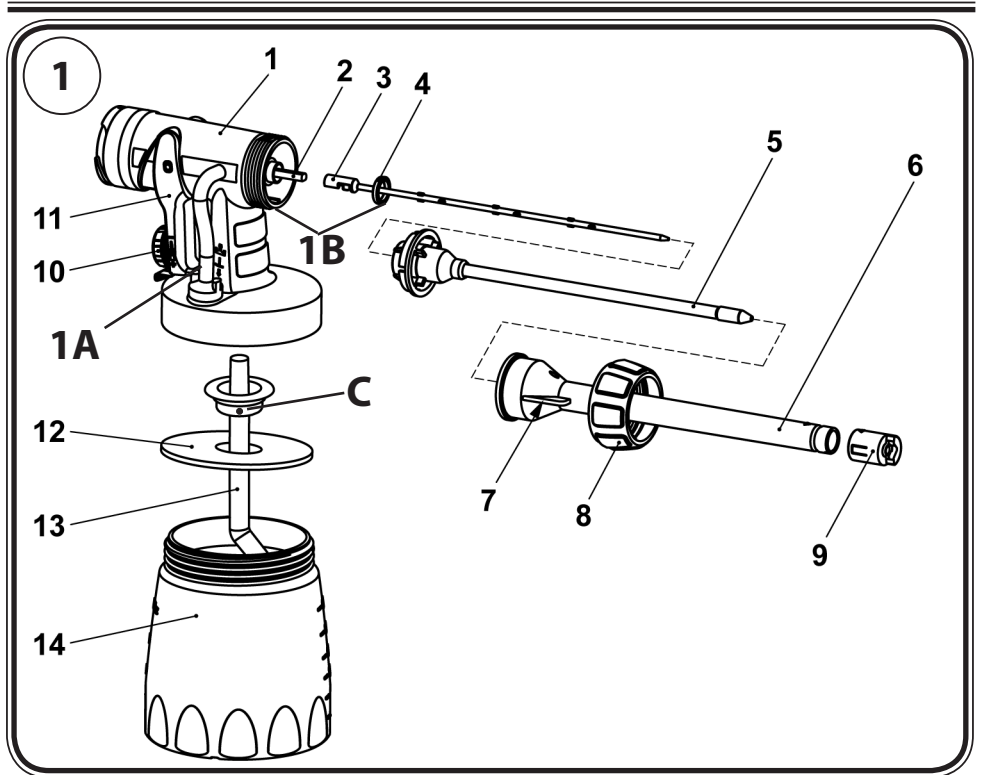
**SPRÜHAUFSATZ**

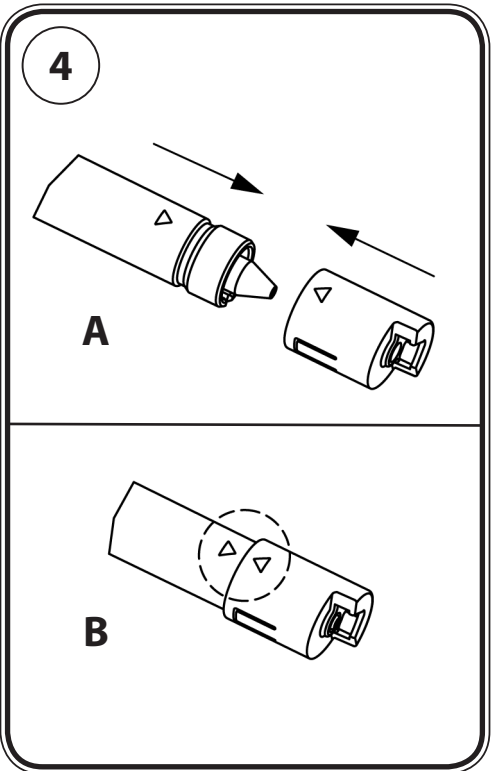
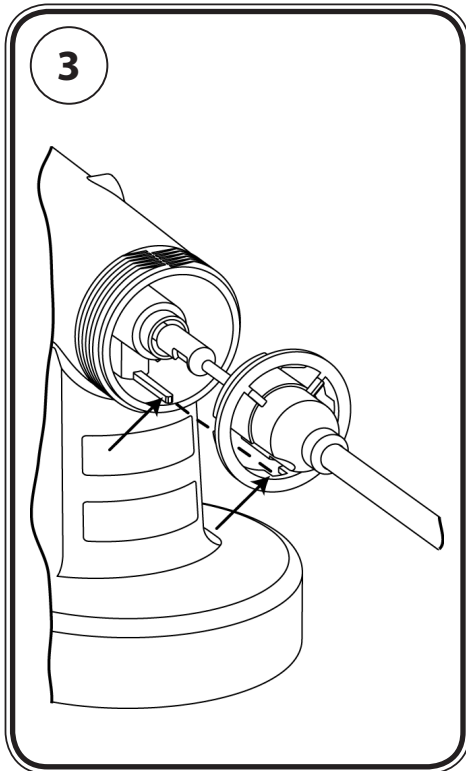
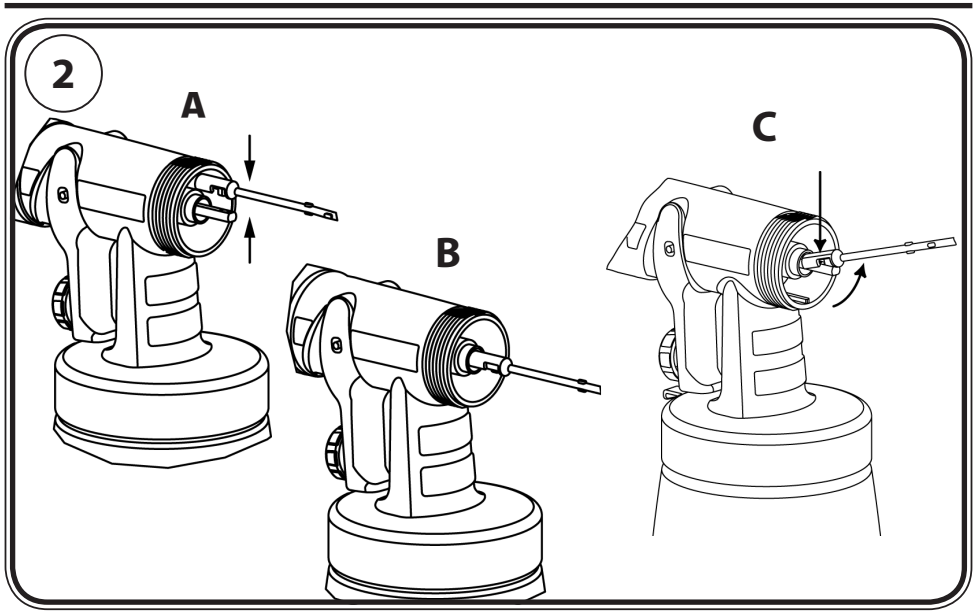
**FAÇADE AMOVIBLE**

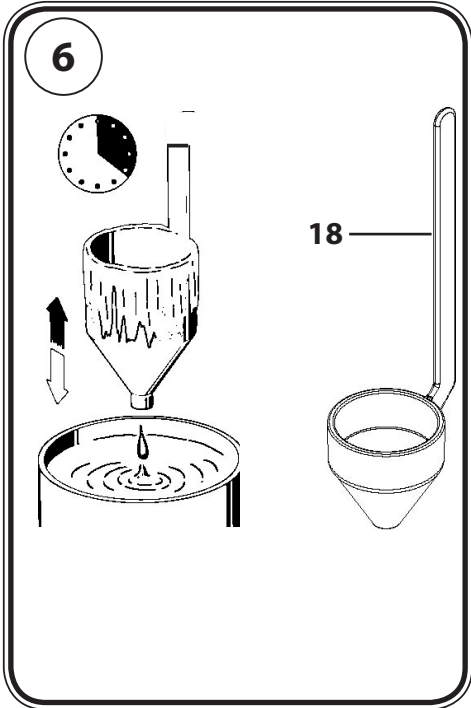
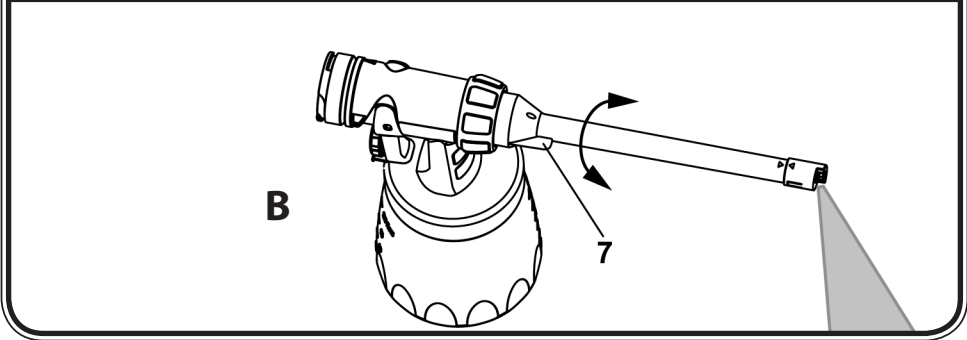
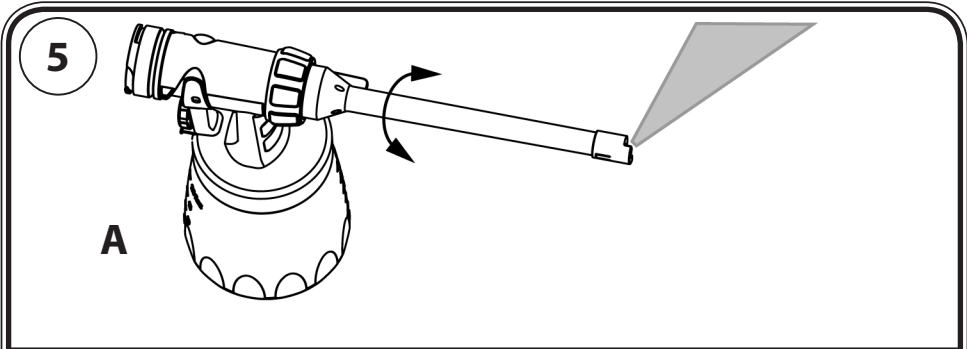
**SPRAY ATTACHMENT**

**SUITOPZET**









- (D)** ..... 1 - 5
- (GB)** ..... 6 - 10
- (F)** ..... 11 - 15
- (NL)** ..... 16 - 20
- + + ..... 22
- ..... 22

**Bitte lesen Sie vor Inbetriebnahme des Gerätes die Bedienungsanleitung genau durch und beachten Sie die Sicherheitshinweise. Bewahren Sie die Bedienungsanleitung sorgfältig auf. Für diesen Corner&Reach Sprühaufsatz gelten die Sicherheitshinweise des Basisgerätes.**

**Allgemeine Hinweise**

Der Corner&Reach Sprühaufsatz wurde für den Auftrag von wasserlöslichen und lösemittelhaltigen dünnflüssigen Materialien entwickelt. Der Sprühstrahl wird am Ende der 22 cm langen Düsenverlängerung um 25° abgelenkt. Hierdurch können problemlos enge Zwischenräume oder schwer zugängliche Stellen beschichtet werden.

**ACHTUNG!** • Das Gerät darf nur mit funktionsfähigem Ventil betrieben werden. **Wenn Farbe in den Belüftungsschlauch (Abb. 1A, 15) steigt, Gerät nicht weiter betreiben!** Belüftungsschlauch, Ventil und Membran demontieren, reinigen und ggf. Membran ersetzen.



- **Spritzpistole nicht auf die Seite legen.**
- Kombinieren Sie keine Bauteile von unterschiedlichen Sprühaufsätzen. Die Teile könnten dabei beschädigt werden.

Beschreibung (Abb. 1+6)	
1) Pistolenkörper	2) Nadelaufnahme
3) Nadel	4) Düsendichtung
5) Farbrohr	6) Luftrohr
7) Drehhilfe	8) Überwurfmutter
9) Luftkappe	10) Materialmengenregulierung
11) Abzugsbügel	12) Behälterdichtung
13) Steigrohr	14) Behälter
15) Belüftungsschlauch	16) Ventildeckel
17) Membran	18) Viskositätsmessbecher

**Montage (Abb. 1-4 )**

Nadel von oben auf die Nadelaufnahme klipsen. (Abb. 2 A+ B). Farbrohr und dann Luftrohr vorsichtig aufsetzen (Abb. 3) und mit Überwurfmutter festziehen. Luftkappe auf Luftrohr aufstecken. Die Position der Pfeile muss dabei übereinstimmen. (Abb. 4 A+ B)

**Steigrohr ausrichten (siehe Anleitung des Basisgerätes)**

Behälterinhalt ist fast ohne Rest zu verspritzen.

Bei Spritzarbeiten an liegenden Objekten Steigrohr nach vorne drehen.

Bei Spritzarbeiten an über Kopf Objekten Steigrohr nach hinten drehen.

**Einstellung der Sprührichtung (Abb. 5 )**

Die Drehhilfe am Luftrohr zeigt immer in die selbe Richtung, in welche der Sprühstrahl abgelenkt wird. Zum Einstellen der Sprührichtung das Luftrohr bei leicht gelöster Überwurfmutter in gewünschte Position drehen. Danach Überwurfmutter wieder

festziehen.

## Vorbereitung des Beschichtungstoffes

Zur Verarbeitung mit der Spritzpistole müssen die Farben meist verdünnt werden. Hinweise für die spritzfähige Verdünnung finden Sie auf dem Materialgebände oder im technischen Datenblatt des jeweiligen Herstellers (z.B. im Internet erhältlich). Ansonsten verwenden Sie die Angaben der untenstehenden Viskositätstabelle als Richtwerte. (Viskosität = Dickflüssigkeit des Beschichtungstoffes)

## Messen der Viskosität (Abb. 6)

1. Beschichtungstoff vor der Messung gründlich durchrühren.
2. Viskositätsmessbecher (18) bis über den Rand in den Beschichtungstoff eintauchen.
3. Den Messbecher anheben und die Zeit in Sekunden messen, bis der Flüssigkeitsfaden beim Auslaufen abreißt.

Diese Zeit wird "**Auslaufzeit in Sekunden**" genannt.

Viskositätstabelle				
Spritzmaterial	Auslaufzeit in Sekunden			
	Wood&Metal, Wall			Universal
	280 W	300 W	350 W	630 W
Lösemittelverdünnbare Grundierungen	25-30	30-40	30 - 45	40-60
Lösemittelverdünnbare Lackfarben	15-30	20-45	20 - 45	30-60
Wasserverdünnbare Grundierungen	25-30	30-40	30 - 45	40-60
Wasserverdünnbare Lackfarben	20-25	20-35	20 - 40	30-55
Holzschutzmittel, Beizen, Öle	unverdünnt			
Desinfektionsmittel, Pflanzenschutzmittel	unverdünnt			
Kraftfahrzeug Decklacke	20-25	20-35	20 - 40	30-55

## Einstellung der Materialmenge

Mit der Verlängerungsdüse kann in sehr engen Zwischenräumen lackiert werden. Um Farbläufer am Objekt zu verhindern, Farbmenge zuvor auf Karton oder Papier bei gleichem Sprühabstand einstellen.

Regulierknopf (Abb. 1, Pos. 10) zunächst ganz nach links (-) drehen und dann langsam die Materialmenge durch Drehen nach rechts (+) bis auf gewünschte Menge erhöhen. Decken Sie **nicht** zu spritzende Flächen ab.

## Tips zur Lackierung schwer zugänglicher Stellen

Nicht zu spritzende Flächen abdecken. Bei Möbeln und Objekten mit Hohlräumen, engen Zwischenräumen und andere schwer zugänglichen Stellen immer von innen nach außen arbeiten. Dabei zuerst die schwer zugänglichen Stellen bzw. innen liegenden, weniger sichtbaren Flächen lackieren, dann schrittweise zu den äußeren Flächen vorarbeiten.

## Tips zur Heizkörperlackierung

Heizkörper vor Lackierung abkühlen lassen.

Vorbehandlung des Heizkörpers nach Angaben des Lackherstellers.

Beginnen Sie mit der Lackierung der Zwischenräume. Zunächst jeweils eine Seite der Zwischenräume lackieren. Führen Sie die Pistole in gleichmäßigen Auf- und Abbewegungen. Nach kurzem Antrocknen der Farbe andere Seite lackieren. So verhindern Sie Kontakt des Luftrohrs mit frischer Farbe. Von Zeit zu Zeit eventuelle Farbpartikel an Luftkappe und Düse mit befeuchtetem Tuch entfernen. Zum Schluß Außenflächen bei größerem Abstand und höherer Materialmenge lackieren. Hierfür kann natürlich auch der Standard Sprühaufsatz verwendet werden.

## Arbeitsunterbrechung



Beim Verarbeiten von 2 Komponenten Lacke, ist das Gerät sofort zu reinigen.

## Außerbetriebnahme und Reinigung

1. Netzstecker ziehen. Bei längeren Pausen und nach Beendigung der Arbeit Behälter entlüften. Dies kann durch kurzes Aufdrehen und anschließendem verschließen des Behälters oder durch Betätigung des Abzugsbügels und Ablassen der Farbe ins Originalgebinde geschehen.
2. Pistole teilen.
3. Behälter abschrauben. Restlicher Beschichtungsstoff in Materialdose zurückleeren.
4. Behälter und Steigrohr mit Pinsel vorreinigen. Entlüftungsbohrung reinigen (Abb. 1 C).
5. Lösemittel bzw. Wasser in den Behälter einfüllen. Behälter anschrauben.

### **Verwenden Sie zur Reinigung keine brennbaren Materialien.**

6. Pistole wieder zusammenbauen.
7. Netzstecker einstecken, Gerät einschalten und Lösemittel bzw. Wasser in einen Behälter oder ein Tuch spritzen.
8. Den obigen Vorgang wiederholen, bis an der Düse klares Lösemittel bzw. Wasser austritt.
9. Gerät ausschalten und Netzstecker ziehen.

**ACHTUNG! Dichtungen, Membran und Düsen- oder Luftbohrungen der Spritzpistole niemals mit spitzen metallischen Gegenständen reinigen. Belüftungsschlauch und Membran sind nur bedingt lösemittelbeständig. Nicht in Lösemittel einlegen sondern nur abwischen.**

10. Belüftungsschlauch (15, Abb.1A) oben vom Pistolenkörper ziehen. Ventildeckel(16) aufschrauben. Membran (17) entnehmen. Alle Teile sorgfältig reinigen.
11. Überwurfmutter abschrauben, Luftkappe, Luftrohr und Farbrohr vorsichtig abziehen. Nadel von Nadelaufnahme klipsen (Abb. 2, C). Alle Teile der Verlängerung je nach Lackart mit Lösemittel bzw. Wasser und mit Pinsel reinigen.
12. Spritzpistole und Behälter außen mit einem in Lösemittel bzw. Wasser getränktem

Tuch reinigen.

**Zusammenbau**

Gerät darf nur mit unversehrtem Membran (Abb. 1A, 17) betrieben werden.

1. Membran (Abb. 1A, 17) mit Stift nach oben auf das Unterteil des Ventils setzen. Siehe hierzu auch Markierung auf dem Pistolenkörper.
2. Ventildeckel (Abb. 1A, 16) vorsichtig aufsetzen und zuschrauben.
3. Belüftungsschlauch (Abb. 1A, 15) auf Ventildeckel und auf Nippel am Pistolenkörper stecken.
4. Düsendichtung (Abb. 1B, 4) über die Nadel (2) schieben, die Nut (Schlitz) muss dabei zu Ihnen zeigen.
5. Alle Teile der Verlängerung ineinanderstecken und in der Verpackung aufbewahren (Abb. 1, Pos. 3, 5, 6, 9).
6. Behälterdichtung von unten auf das Steigrohr stecken und bis über den Bund schieben, dabei Behälterdichtung leicht drehen.
7. Steigrohr mit Behälterdichtung in Pistolenkörper stecken.

<b>Ersatzteilliste (Abb. 1+6)</b>		
<b>Pos.</b>	<b>Benennung</b>	<b>Best. Nr.</b>
3	Nadel Vorderteil	0417 919
4	Düsendichtung	0417 706
5/6	Farb-/Luftrohr	0417 920
8	Überwurfmutter	2362 873
9	Luftkappe	0417 363
12	Behälterdichtung	2323 039
13	Steigrohr	2362 876
14	Behälter 600 ml mit Deckel	0414 906
15,16,17	Belüftungsschlauch, Ventildeckel, Membran	2304 027
18	Viskositätsmessbecher	0209 058

**Das CLICK&PAINT SYSTEM bietet mit weiteren Sprühaufsätzen und Zubehör für jede Arbeit das richtige Werkzeug.**

**Weitere Informationen zur WAGNER-Produktpalette rund ums Renovieren unter [www.wagner-group.com](http://www.wagner-group.com)**

**Umweltschutz**



Das Gerät samt Zubehör sollte einer umweltgerechten Wiederverwertung zugeführt werden. Geben Sie das Gerät bei der Entsorgung nicht in den Hausmüll. Unterstützen Sie den Umweltschutz und bringen Sie deshalb Ihr Gerät zu einer örtlichen Entsorgungsstelle oder erkundigen Sie sich im Fachhandel.



## Wichtiger Hinweis zur Produkthaftung!

Bei Verwendung von fremdem Zubehör und Ersatzteilen können die Haftung und Garantieansprüche ganz oder teilweise entfallen. Mit Original WAGNER Zubehör und Ersatzteilen haben Sie die Gewähr, dass alle Sicherheitsvorschriften erfüllt sind.

### 2 Jahre Garantie

Die Garantie beträgt 2 Jahre, gerechnet vom Tag des Verkaufes (Kassenbon). Sie umfasst und beschränkt sich auf die kostenlose Behebung der Mängel, die nachweisbar auf die Verwendung nicht einwandfreien Materials bei der Herstellung oder Montagefehler zurückzuführen sind oder kostenlosen Ersatz der defekten Teile. Verwendung oder Inbetriebnahme, sowie selbständig vorgenommene Montagen oder Reparaturen, die nicht in unserer Bedienungsanleitung angegeben sind, schließen eine Garantieleistung aus. Dem Verschleiß unterworfenen Teile sind ebenfalls von der Garantie ausgeschlossen. Die Garantieleistung schließt den gewerblichen Einsatz aus. Die Garantieleistung behalten wir uns ausdrücklich vor. Die Garantie erlischt, wenn das Gerät von anderen Personen als dem WAGNER Service - Personal geöffnet wurde. Transportschäden, Wartungsarbeiten sowie Schäden und Störungen durch mangelhafte Wartungsarbeiten fallen, nicht unter die Garantieleistungen. Der Nachweis über den Erwerb des Gerätes muss bei Inanspruchnahme der Gewährleistung durch Vorlage des Originalbeleges geführt werden. Soweit gesetzlich möglich, schließen wir jede Haftung für jegliche Personen,- Sach- oder Folgeschäden aus, insbesondere, wenn das Gerät anders als für den in der Bedienungsanleitung angegebenen Verwendungszweck eingesetzt wurde, nicht nach unserer Bedienungsanleitung in Betrieb genommen oder instandgesetzt oder Reparaturen selbständig von einem Nichtfachmann ausgeführt wurden. Reparaturen oder Instandsetzungsarbeiten, die weitergehen als in dieser Bedienungsanleitung angegeben, behalten wir uns im Werk vor. Im Garantie- bzw. Reparaturfall wenden Sie sich bitte an Ihre Verkaufsstelle.

Sehr geehrter **WAGNER**-Kunde,

unser Service-Zentrum bietet Ihnen die beste Unterstützung durch unsere Hotline, die wir für Sie unter der Telefon Nummer **0180 5 59 24 637** (14 Cent/Min. aus dem deutschen Festnetz, Mobilfunk max. 42 Cent/Min) geschaltet haben.

Unsere Experten garantieren Ihnen schnelle Hilfe und kompetente Auskunft. Sie geben Tipps und Tricks zum Benutzen unserer Produkte.

**Email: [hotline@wagner-group.com](mailto:hotline@wagner-group.com)**

**Read the operating instructions carefully before using the tool and observe the safety instructions. Keep the operating instructions in a safe place. The safety instructions for the basic unit apply to this Corner&Reach spray attachment.**

## General instructions

The Corner&Reach spray attachment was developed for applying water-soluble and low-viscosity materials containing solvents.

The spray jet is deflected by 25° at the end of the 22 cm nozzle extension. This allows problem-free coating of narrow spaces or points that are difficult to reach.

- CAUTION!**
- The units may only be used with a functional valve. **If paints rises in the ventilating hose (Fig. 1 A, item 15) do not operate the unit further!** Dismantle and clean the ventilating hose, valve and diaphragm and replace the diaphragm if necessary.
  - **Do not place the spray gun on the side.**
  - Do not combine components from different spray attachments. The parts could be damaged.



### Description (Fig. 1+6)

1) Gun body	2) Needle holder
3) Needle	4) Nozzle seal
5) Paint tube	6) Air tube
7) Turning aid	8) Union nut
9) Air cap	10) Material quantity regulation
11) Trigger guard	12) Container seal
13) Feed tube	14) Container
15) Ventilating hose	16) Valve cover
17) Diaphragm	18) Viscosity test cup

## Assembly (Fig. 1-4)

Clip the needle onto the needle holders from above. (Fig. 2 A+ B)

Carefully attach the paint tube followed by the air tube (Fig. 3), and secure with the union nut. Attach the air flap to the air tube. The position of the arrows must correspond. (Fig. 4 A+ B)

## Align the feed tube (see instructions for the basic unit)

Spray on the container contents until there is very little remaining.

For spraying work with objects lying down, turn the feed tube forwards.

For spraying work on objects above head height, turn the feed tube to the rear.

## Adjusting the spraying direction (Fig. 5 )

The rotary aid on the air tube always points in the same direction in which the spray jet is deflected. To adjust the spraying direction, turn the air tube in the desired direction with the union nut slightly undone. Then tighten the union nut again.

## Preparing the Coating Material

The paints usually need to be diluted for use with the spray gun. You can find information on spray consistency for dilution on the material container or in the respective manufacturer's data sheet (e.g. available on the Internet).

Otherwise, use the data in the viscosity table below as guide values (viscosity = consistency of the coating material).

## Measuring the Viscosity (Fig. 6)

1. Stir the coating material thoroughly before measuring.
2. Dip the viscosity test cup (18) completely into the coating material.
3. Hold the test cup up and measure the time in seconds until the liquid empties out.

Viscosity Table				
Sprayed material	Runout Time in Seconds			
	Wood&Metal, Wall			Universal
	280 W	300 W	350 W	630 W
Thinner-soluble primers	25-30	30-40	30 - 45	40-60
Thinner-soluble varnishes	15-30	20-45	20 - 45	30-60
Water-soluble primers	25-30	30-40	30 - 45	40-60
Water-soluble varnishes	20-25	20-35	20 - 40	30-55
Wood preservatives, strippers, oils	undiluted			
Disinfectants, plant protectants	undiluted			
Automobile spray paint	20-25	20-35	20 - 40	30-55

## Adjusting the material quantity

The extension nozzle allows you to spray into very narrow spaces. To prevent paint runs on the object, first adjust the paint quantity by spraying onto a piece of card or paper from the same spraying distance.

First turn the adjustment knob (Fig. 1, pos. 10) fully to the left (-) and then slowly increase the material quantity to the desired amount by turning it to the right (+). Cover areas that are **not** to be sprayed.

## Tips for painting points to which access is difficult

Cover all surfaces not to be sprayed. On furniture and objects with cavities, narrow spaces and other points to which access is difficult, always work from the inside outwards. When doing so, first paint the points to which access is difficult and the inner. Less visible surfaces, then gradually work out towards the outer surfaces.

## Tips for radiator painting

Allow the radiator to cool down before painting.

Pre-treat the radiator in accordance with the paint manufacturer's instructions. Start painting in the spaces. First paint one side of the spaces. Move the gun in even upward and downward strokes. Paint the other side after allowing the paint to dry for a short

time. This prevents the air tube coming into contact with wet paint. From time to time, remove any paint particles from the air cap and nozzle using a damp cloth. Finally, paint the outer surfaces from a greater distance and using more material. The Standard spray attachment can of course also be used for this.

## Interruption of Work



When processing 2-component varnishes, clean the device immediately.

## Shutting down and cleaning

1. Pull out the mains plug. Vent the container in case of longer breaks and after the work has been terminated. This can be done by briefly turning open and then closing the container or by pulling the trigger guard and letting the paint into the original paint container.
2. Disassemble the gun.
3. Unscrew the container. Empty the rest of the coating material back into the can.
4. Pre-clean the container and feed tube using a brush. Clean the ventilating bore (Fig.1C).
5. Fill the container with solvent or water. Screw on the container.

**Do not use flammable materials for cleaning purposes.**

6. Reassemble the gun.
7. Plug in the mains plug, switch on the unit and spray solvent or water into a container or onto a cloth.
8. Repeat the above procedure until clear solvent or water comes out of the nozzle.
9. Switch off the unit and pull out the mains plug.

**CAUTION! Never clean seals, diaphragm and nozzle or air holes of the spray gun with metal objects.**

**The ventilation hose and diaphragm are only solvent-resistant to a limited extent. Do not immerse in solvent, only wipe.**

10. Pull the ventilating hose (Fig.1A, pos. 15) at the top from the gun body. Screw off the valve cover (16). Remove the diaphragm (17). Clean all the parts carefully.
11. Unscrew the union nut, then carefully pull off the air cap, air tube and paint tube. Unclip the needle from the needle holder (Fig.2, C). Depending on the paint type, use solvent or water and a brush to clean all parts of the extension.
12. Wipe the outside of the spray gun and container with a cloth impregnated with solvent or water.

## Assembly

The unit may only be operated with an integer diaphragm (Fig.1A, 17).

1. Place the diaphragm (Fig.1A, 17) with the pin facing upwards on the bottom section of the valve. Also see the marking on the gun body.
2. Place on the valve cover (Fig.1A, 16) and screw it closed.

3. Place the ventilating hose (Fig.1A, 15) on the valve cover and on the nipple at the gun body.
4. Push the nozzle seal (Fig. 1B, 4) over the needle (2); the groove (slot) should point towards you.
5. Insert all the parts of the extension into each other and keep in the packaging (Fig. 1, pos. 3, 5, 6, 9).
6. Place the container seal from below on the ascending tube and slide it over the collar, while turning the container seal slightly.
7. Insert the ascending tube with container seal in the gun body.

### Spare Parts List (Fig. 1+6)

Pos.	Designation	Order No.
3	Needle, front section	0417 919
4	Nozzle seal	0417 706
5/6	Paint/air pipe Australia (AUS) version order no. in brackets	0417 920 AUS (0417 926)
8	Union nut	2362 873
9	Air cap	0417 363
12	Container seal	2323 039
13	Feed tube	2362 876
14	Container 600 ml with cover	0414 906
15,16,17	Ventilating hose, Valve cover, Diaphragm	2304 027
18	Viscosity test cup	0209 058

**The CLICK&PAINT SYSTEM with additional spray attachments and accessories offers the right tool for each work.**

**Further information about the WAGNER range of products for renovating is available under [www.wagner-group.com](http://www.wagner-group.com)**

### Environmental protection



The appliance and accessories should be recycled in an environmentally friendly way. Do not dispose of the appliance with household waste. Support environmental protection by taking the appliance to a local collection point or obtain information from a specialist retailer.

### Important Note regarding Product Liability!

Due to an EC ordinance in effect since 01.01.1990, the manufacturer is liable for his product only if all parts originate from or were approved by the manufacturer and the devices are assembled and operated correctly. The use of other accessories and spare parts can partially or completely invalidate the liability.

## 2 years guarantee

The guarantee runs for two years, counting from the date of sale (sales slip). It covers and is restricted to free-of-charge rectification of faults which are demonstrably attributable to the use of faulty materials in manufacture, or assembly errors; or free-of-charge replacement of the defective parts. The guarantee does not cover incorrect use or commissioning or fitting or repair work which is not stated in our operating instructions. Wearing parts are also excluded from the guarantee. The guarantee excludes commercial use. We expressly reserve the right to fulfil the guarantee. The guarantee expires if the tool is opened up by persons other than WAGNER service personnel. Transport damage, maintenance work and loss and damage due to faulty maintenance work are not covered by the guarantee. Under any guarantee claim, there must be proof of purchase of the tool through submission of the original receipt. Wherever legally possible, we exclude all liability for injury, damage or consequential loss, especially if the tool has been used for a purpose other than that stated in the operating instructions, commissioned or repaired other than in accordance with our operating instructions or if repairs are performed by someone who is unqualified. We reserve the right to perform any repairs in excess of those stated in our operating instructions. In case of guarantee or repair, please refer to your point of sale.

**Avant la mise en service de la partie avant, lisez ce mode d'emploi et familiarisez-vous avec le mode d'emploi de l'appareil de base. Les consignes de sécurité de l'appareil de base sont d'application pour cette façade amovible Corner&Reach.**

## Indications générales

La façade amovible Corner&Reach a été développée pour l'application de matériaux très fluides solubles dans l'eau et à base de solvant. Le jet de pulvérisation est dévié de 25° à l'extrémité du prolongement de buse de 22 cm de long. De la sorte, vous pouvez revêtir sans problème des espaces intermédiaires étroits ou des endroits difficilement accessibles.

**ATTENTION!** • L'appareil peut uniquement être exploité avec une vanne fonctionnelle.



**Ne plus utiliser l'appareil si de la peinture monte dans le tuyau flexible de ventilation (Fig. 1 A, réf. 15)!** Démontez le tuyau flexible de ventilation, la vanne et la membrane, nettoyez et le cas échéant remplacez la membrane.

• **Ne déposez pas le pistolet pulvérisateur sur le côté.**

• Les éléments de différentes façades amovibles ne doivent en aucun cas être combinés. Les éléments pourraient en être endommagés.

### Description (Fig. 1+6)

1) Corps de pistolet	2) Logement d'aiguille
3) Aiguille	4) Joint de buse
5) Tuyau de peinture	6) Tuyau d'air
7) Aide de rotation	8) Ecrou-raccord
9) Capuchon d'air	10) Régulation de débit de peinture
11) Gâchette	12) Joint de godet
13) Tube plongeur	14) Godet
15) Tuyau flexible de ventilation	16) Chapeau de vanne
17) Membrane	18) Gobelet de mesure

## Montage (Fig. 1-4)

Clipser les aiguilles par en haut sur les logements d'aiguille. (Fig. 2 A+ B)

Placer prudemment le tuyau de peinture et ensuite le tuyau d'air (Fig.3) et serrer avec l'écrou-raccord. Mettre le capuchon d'air en place sur le tuyau d'air. La position des flèches doit correspondre. (Fig. 4 A+ B)

## Aligner le tube plongeur (voir mode d'emploi de l'appareil de base)

Le contenu du godet peut être pulvérisé pratiquement sans reste.

Travaux de pulvérisation sur des objets couchés, tourner le tube plongeur vers l'avant.

Travaux de pulvérisation au-dessus de la tête, tourner le tube plongeur vers l'arrière.

### Réglage de la direction de pulvérisation (Fig. 5)

L'aide de rotation du tuyau d'air indique toujours la direction dans laquelle le jet de pulvérisation est dévié. Pour le réglage de la direction de pulvérisation, tourner le tuyau d'air dans la position désirée après avoir légèrement desserré l'écrou-raccord. Resserrer ensuite l'écrou-raccord.

### Préparation des produits de revêtement

La plupart du temps, il faudra diluer les peintures à appliquer au pistolet. Vous trouverez des indications relatives à la dilution requise pour la pulvérisation sur le récipient de produit ou sur la fiche technique du fabricant (disponible sur Internet par ex.). Pour le reste, veuillez reprendre les informations du tableau de viscosité ci-dessous en tant que valeurs indicatives. (viscosité = consistance épaisse du produit de revêtement).

### Mesure de la viscosité (Fig. 6)

1. Bien agiter le produit de revêtement avant la mesure.
2. Plonger le gobelet de mesure (18) entièrement dans le produit de revêtement.
3. Sortir le gobelet et compter les secondes jusqu'à la rupture du liquide s'écoulant.

On obtient ainsi le "**Temps d'écoulement en secondes**".

Tableau des viscosités				
Produits de pulvérisation	Temps d'écoulement en secondes			
	Wood&Metal, Wall			Universal
	280 W	300 W	350 W	630 W
Couches primaires diluables au solvant	25-30	30-40	30 - 45	40-60
Peintures diluables au solvant	15-30	20-45	20 - 45	30-60
Couches primaires diluables à l'eau	25-30	30-40	30 - 45	40-60
Peintures diluables à l'eau	20-25	20-35	20 - 40	30-55
Produits de protection du bois, produits décapants, huiles	non dilués			
Désinfectants, produits phytosanitaires	non dilués			
Couches d'émail de finition	20-25	20-35	20 - 40	30-55

### Réglage du débit de peinture

La buse de prolongement permet de peindre dans des espaces intermédiaires très étroits. Afin d'éviter les coulées de peinture sur l'objet, régler d'abord le débit de peinture sur un carton ou un papier avec la même distance de pulvérisation.

Tourner d'abord le bouton de réglage (Fig.1, pos.10) entièrement vers la gauche (-), puis augmenter lentement le débit de peinture en tournant vers la droite (+) jusqu'à la quantité désirée.

Recouvrir les surfaces à **ne pas pulvériser** avec du ruban adhésif et du papier journal.



## Conseils de mise en peinture d'endroits difficilement accessibles

Recouvrir les endroits devant rester non pulvérisés. Pour les meubles et objets avec des espaces creux, des espaces intermédiaires étroits et autres endroits difficilement accessibles, toujours travailler de l'intérieur vers l'extérieur. Ce faisant, peindre d'abord les endroits difficilement accessibles ou les surfaces intérieures peu visibles, puis avancer progressivement vers les surfaces extérieures.

## Conseils de mise en peinture de radiateurs

Laisser refroidir les radiateurs avant la mise en peinture.

Traitement préalable du radiateur selon les indications du fabricant de peinture.

Commencez par peindre les espaces intermédiaires. Peindre d'abord un côté des espaces intermédiaires. Imprimez au pistolet des mouvements verticaux réguliers. Après un bref séchage de la peinture, peindre l'autre côté. Vous empêchez ainsi le contact du tuyau d'air avec la peinture fraîche. De temps en temps, enlever les particules de peinture éventuellement présentes au capuchon d'air et à la buse avec un chiffon humide. Finalement, peindre les surfaces extérieures à distance plus importante et avec un débit plus élevé. Pour cela, vous pouvez naturellement utiliser également la façade amovible Standard.

## Interruption de travail



En cas de mise en œuvre de peintures à 2 composants, l'appareil doit immédiatement être nettoyé.

## Mise hors service et nettoyage

1. Tirer la fiche de la prise. En cas de pauses de longue durée et à la fin du travail, ventiler le godet. Ceci peut se faire en ouvrant brièvement et en refermant le godet ou en actionnant la gâchette et en vidant la peinture dans l'emballage d'origine.
2. Ouvrir le pistolet.
3. Dévisser le godet. Vidanger le produit de revêtement restant dans le pot de peinture.
4. Effectuer un nettoyage préalable du godet et du tube plongeur avec un pinceau. Nettoyer l'orifice de désaération (Fig. 1 C).
5. Remplir le godet de solvant ou d'eau selon le cas. Visser le godet.  
**N'utilisez aucun matériau combustible pour le nettoyage.**
6. Remonter le pistolet.
7. Brancher la fiche dans la prise, enclencher l'appareil et pulvériser le solvant ou l'eau dans un récipient ou sur un chiffon.
8. Répéter le processus ci-dessus jusqu'à ce que le solvant ou l'eau sortant de la buse soit propre.
9. Mettre l'appareil hors service et tirer la fiche de la prise.

**ATTENTION! Ne jamais nettoyer les joints d'étanchéité, la membrane et les buses ou les trous pour l'air du pistolet de pulvérisation avec des objets métalliques pointus. Le tuyau d'aération et la membrane ne résistent aux solvants que sous certaines conditions. Ne pas les plonger dans le solvant, mais les essuyer simplement.**

10. Tirer le tuyau flexible de ventilation (Fig. 1A, 15) du corps de pistolet en haut. Dévisser le chapeau de vanne (16). Enlever la membrane (17). Nettoyer soigneusement toutes les pièces.
11. Dévisser l'écrou-raccord, enlever prudemment le capuchon d'air, le tuyau d'air et le tuyau de peinture. Enlever l'aiguille du logement d'aiguille (Fig.2, C). Nettoyer toutes les pièces du prolongement avec du solvant ou de l'eau et un pinceau selon le type de peinture.
12. Essuyer extérieurement le pistolet de pulvérisation et le godet avec un chiffon imbibé de solvant ou d'eau.

## Assemblage

L'appareil peut uniquement être exploité avec une membrane (Fig.1A, 17) intacte.

1. Placer la membrane (Fig.1A, 17) avec la goupille vers le haut sur la partie inférieure de la vanne. Voir également à ce sujet le marquage sur le corps de pistolet.
2. Placer avec prudence le chapeau de vanne (Fig.1A, 16) et visser.
3. Insérer le tuyau flexible de ventilation (Fig.1A, 15) sur le chapeau de vanne et sur le raccord fileté du corps de pistolet.
4. Pousser le joint de la buse (fig. 1B, 4) sur l'aiguille (2), la rainure (fente) devant être tournée vers vous.
5. Emboîter toutes les pièces du prolongement et les conserver dans l'emballage (Fig.1, pos. 3, 5, 6, 9).
6. Insérer le joint de godet d'en bas sur le tube plongeur et le pousser jusqu'au dessus du collet. Ce faisant, tourner légèrement le joint de godet.
7. Insérer le tube plongeur avec le joint de godet dans le corps de pistolet.

### Liste des pièces de rechange (Fig. 1+6)

Poste	Désignation	N° de cde.
3	Partie antérieure d'aiguille	0417 919
4	Joint de buse	0417 706
5/6	Tuyau de peinture/tuyau d'air	0417 920
8	Écrou-raccord	2362 873
9	Capuchon d'air	0417 363
12	Joint de godet	2323 039
13	Tube plongeur	2362 876
14	Godet 600 ml avec couvercle	0414 906
15,16,17	Tuyau de dépressurisation, Chapeau de vanne, Membrane	2304 027
18	Gobelet de mesure	0209 058

**Le système Click & Paint avec ses façades amovibles supplémentaires et ses accessoires, propose un outil adapté pour chaque application.**

**Vous trouverez des informations complémentaires sur la gamme de produits WAGNER concernant la rénovation et la décoration sous [www.wagner-group.com](http://www.wagner-group.com)**

### **Protection de l'environnement**



L'appareil ainsi que l'ensemble des accessoires sont à amener à un point de recyclage dans votre région. Ne pas jeter l'appareil dans les ordures ménagères. Protégez l'environnement et amener dès lors l'appareil à un point de recyclage local ou renseignezvous auprès de votre commerçant spécialisé.

### **Indication importante de responsabilité de produit!**

En raison d'un règlement UE en vigueur depuis le 01.01.1990, le fabricant est uniquement responsable pour son produit si toutes les pièces proviennent du fabricant ou ont été approuvées par celui-ci, et si les appareils sont montés et utilisés correctement. En cas d'utilisation d'accessoires et de pièces de rechange non d'origine, la responsabilité du fabricant peut devenir partiellement ou entièrement caduque.

### **Durée de garantie: 2 ans**

La durée de garantie s'élève à deux ans, à compter de la date de la vente (bon de caisse). Elle comprend et est limitée à l'élimination gratuite des défauts dus à un vice de matériel ou de fabrication, ou à un remplacement gratuit des pièces défectueuses. L'utilisation ou la mise en service, ainsi que des montages ou réparations effectués et qui ne figurent pas dans nos instructions de service, excluent toute responsabilité. Il en va de même pour des pièces assujetties à l'usure. La garantie ne s'étend pas sur l'utilisation commerciale. Nous nous réservons formellement la fourniture de la garantie. La garantie est exclue si l'appareil a été ouvert par des personnes ne faisant pas partie du personnel de service de WAGNER. Des dommages de transport, des travaux d'entretien ainsi que des dommages et dérangements dus à des travaux d'entretien non appropriés ne sont pas couverts par la garantie. Le recours à la garantie ne pourra se faire que contre présentation du bon de caisse. Dans la mesure stipulée par la loi, il est exclu toute responsabilité pour des dommages corporels, matériels ou consécutifs, notamment si l'appareil a été utilisé à des fins non prévues dans les instructions de service, si la mise en service et les réparations n'ont pas été exécutées conformément aux instructions de service ou si des réparations ont été effectuées par une personne non spécialisée. Nous nous réservons l'exécution à l'usine des réparations allant au delà de ce qui est décrit dans les instructions de service. Merci de vous adresser dans la garantie ou un cas de réparation à votre point de vente.

Lees voor ingebruikname van de opzet deze gebruikshandleiding nauwkeurig door en zorg dat vertrouwd bent met de gebruikshandleiding van de basiseenheid. Bewaar de gebruikshandleiding zorgvuldig. Voor deze Corner&Reach spuitopzet zijn de veiligheidsaanwijzingen van de basiseenheid van toepassing.

## Algemene aanwijzingen

De Corner&Reach spuitopzet is ontwikkeld voor het aanbrengen van wateroplosbare en oplosmiddelhoudende dunvloeibare materialen.

De spuitstraal wordt aan het einde van het 22 cm lange spuitkopverlengstuk over 25° afgebogen. Hierdoor kunnen probleemloos smalle tussenruimten of moeilijk toegankelijke plaatsen worden gecoat.

### LET OP!



- Het apparaat mag uitsluitend worden gebruikt met goede werkend ventiel. **Stop het gebruik van het apparaat wanneer er verf in de ventilatieslang (Afb. 1 A, 15) omhoog komt!** Demonteer en reinig de ventilatieslang, het ventiel en het membraan; vervang zonodig het membraan.
- **Spuitpistool niet op de kant leggen.**
- Combineer geen componenten van verschillende spuitopzetstukken. De onderdelen kunnen daardoor worden beschadigd.

### Beschrijving (Afb. 1+6)

1) Pistoollichaam	2) Naaldopname
3) Naald	4) Spuitkopafdichting
5) Verfbuis	6) Luchtbus
7) Draaihulp	8) Wartel
9) Luchtkap	10) Stelschroef materiaalhoeveelheid
11) Trekker	12) Reservoirafdichting
13) Stijgbuis	14) Reservoir
15) Ventilatieslang	16) Ventieldeksel
17) Membraan	18) Viscositeitmeetbeker

## Montage (Afb. 1-4 )

Klik de naald van boven op de naaldopnamen. (Afb.2 A+ B).

Breng vervolgens voorzichtig de verfbuis en de luchtbus aan (Afb.3) en draai deze met de wartel vast. Steek de luchtkap op de luchtbus. De stand van de pijlen moeten daarbij overeenstemmen. (Afb. 4 A+ B).

## Stijgbuis uitlijnen (zie handleiding van de basiseenheid)

De inhoud van het reservoir kan nagenoeg zonder achterblijvende restanten worden verspoten. Draai bij spuitwerkzaamheden aan liggende voorwerpen stijgbuis naar voren. Draai bij spuitwerkzaamheden boven het hoofd stijgbuis naar achteren.

## Instelling van de spuitrichting (Afb. 5)

De draaihulp op de luchtbuis wijst altijd in dezelfde richting waarin de spuitstraal wordt afgebogen. Draai voor het instellen van de spuitrichting de luchtbuis met iets losgedraaide wartel in de gewenste stand. Draai vervolgens de wartel weer vast.

## Vorbereiden van het materiaal

Voor verwerking met een spuitpistool moet verf in het algemeen worden verdund. Opmerkingen over de spuitgeschikte verdunning vindt u op de materiaalbundel of in het technische gegevensblad van de betreffende fabrikant (bijv. op internet verkrijgbaar). Anders gebruikt u de informatie van de onderstaande viscositeitstabel als richtwaarden. (Viscositeit = dikvloeibaarheid van het materiaal)

## Metten van de viscositeit (Afb. 6)

1. Roer het materiaal voor de meting grondig door.
2. Dompel de viscositeitmeetbeker (18) tot boven de rand onder in het materiaal
3. Til de meetbeker op en meet de tijd in seconden tot het moment dat de vloeistofstraal tijdens het leeglopen wordt onderbroken.

Deze tijd wordt de "**uitlooptijd in seconden**" genoemd.

Viscositeitstabel				
Te verspuiten materiaal	Uitlooptijd in seconden			
	Wood&Metal, Wall			Universal
	280 W	300 W	350 W	630 W
Oplosmiddelverdundbare grondverven	25-30	30-40	30 - 45	40-60
Oplosmiddelverdundbare lakken	15-30	20-45	20 - 45	30-60
Waterverdundbare grondverven	25-30	30-40	30 - 45	40-60
Waterverdundbare lakken	20-25	20-35	20 - 40	30-55
Houtveredelingsmiddelen, beitsen, oliën	onverdund			
Desinfectiemiddelen, plantenbeschermingsmiddelen	onverdund			
Auto-aflakken	20-25	20-35	20 - 40	30-55

## Instelling van de materiaalhoeveelheid

Met de verlengspuitkop kan in zeer smalle tussenruimten worden gelakt. Stel de verfhoeveelheid vooraf op dezelfde spuitafstand in op een stuk karton of papier om druipers op het voorwerp te voorkomen.

Draai de regelknop (Afb.1 pos.10) eerst helemaal naar links (-) en draai vervolgens langzaam de materiaalhoeveelheid naar rechts (+) tot de gewenste hoeveelheid.

Dek de oppervlakken die **niet** moeten worden gespoten af.

## Tips voor het lakken van moeilijk toegankelijke plaatsen

Niet op te spuiten oppervlakken afdekken. Werk bij meubels en voorwerpen met holle ruimten, smalle tussenruimten en andere moeilijk toegankelijke plaatsen altijd van binnen naar buiten. Lak daarbij eerst de moeilijk toegankelijke plaatsen resp. de binnenste, minder zichtbare oppervlakken en werk vervolgens stap voor stap naar de buitenste oppervlakken.

## Tips voor het lakken van radiatoren

Laat radiatoren voor het lakken afkoelen.

Behandel de radiator voor volgens de aanwijzingen van de lakfabrikant.

Begin met het lakken van de tussenruimten. Lak om te beginnen telkens één zijde van de tussenruimten. Beweeg het pistool met gelijkmatige op- en neergaande bewegingen. Laat de verf kort drogen en lak vervolgens de andere zijde. U voorkomt zo contact tussen de luchtbuis en de nog natte verf. Verwijder regelmatig eventuele verfddeeltjes van de luchtkap en de spuitkop met een vochtige doek. Lak tenslotte de buitenoppervlakken op een ruimere afstand en met een hogere materiaalhoeveelheid. Hiervoor kan natuurlijk ook de Standaard spuitopzet worden gebruikt.

## Werkonderbreking



Bij het verwerken van 2-componentenlakken moet het apparaat direct worden gereinigd.

## Buiten bedrijf stellen en reinigen

1. Verwijder de netstekker. Ontlucht het reservoir bij lange werkonderbrekingen en bij het beëindigen van de werkzaamheden. Dit kan worden gedaan door het reservoir kort open te draaien en weer af te sluiten of door de trekker in te drukken en de verf terug te laten lopen in de verfemmer.
2. Demonteer het pistool.
3. Draai het reservoir los. Giet het resterende bedekkingsmateriaal terug in het verblik.
4. Maak reservoir en stijgbuis met een kwast zo ver mogelijk schoon. Reinig de ontluichtingsboring (Afb. 1C).
5. Vul het reservoir met wat oplosmiddel resp. water. Draai het reservoir vast.  
**Gebruik voor het schoonmaken geen brandbare materialen.**
6. Zet het pistool weer in elkaar.
7. Steek de netstekker in, schakel het apparaat in en spuit het oplosmiddel resp. water in een reservoir of op een doek.
8. Herhaal dit proces tot er helder oplosmiddel resp. water uit de spuitkop komt.
9. Schakel het apparaat uit en verwijder de netstekker.

**LET OP!** Reinig nooit afdichtingen, membraan en spuit- of luchtopeningen van het spuitpistool met spitse metalen voorwerpen. Luchttoevoerslang en membraan zijn slechts beperkt oplosmiddelbestendig. Niet in oplosmiddel leggen, maar alleen afvegen.

10. Trek de ventilatieslang (Afb.1A, 15) boven van het pistoollichaam af. Draai het ventieldeksel (16) los. Verwijder het membraan (17). Reinig alle delen zorgvuldig.
11. Draai de wartel los en trek luchtkap, luchtbuis en verfbuis voorzichtig los. Klik de naald los van de naaldopnamen (Afb. 2,C). Maak alle onderdelen van het verlengstuk, afhankelijk van de soort lak, schoon met oplosmiddel resp. water en een kwast.
12. Veeg spuitpistool en reservoir aan de buitenzijde met een in oplosmiddel resp. water gedrenkte doek schoon.

## Montage

Het apparaat mag uitsluitend met onbeschadigd membraan (Afb.1A, 17) worden gebruikt.

1. Plaats het membraan (Afb.1A, 17) met de stift naar boven op het onderste deel van het ventiel. Zie daarvoor ook de markering op het pistoollichaam.
2. Breng voorzichtig het ventieldeksel (Afb.1A, 16) aan en draai het vast.
3. Steek de ventilatieslang (Afb.1A, 15) op het ventieldeksel en op de nippel op het pistoollichaam.
4. Spuitkopafdichting (afb. 1B, 4) over de naald (2) schuiven, de groef (gleuf) moet daarbij naar u wijzen.
5. Steek alle onderdelen van het verlengstuk in elkaar en bewaar deze in de verpakking (Afb.1, pos. 3, 5, 6, 9).
6. Steek de reservoirafdichting van onder af op de stijgbuis en schuif deze door tot over de kraag. Draai de reservoirafdichting daarbij licht heen en weer.
7. Steek de stijgbuis met reservoirafdichting in het pistoollichaam.

### Reserveonderdelenlijst (Afb. 1+6)

Pos.	Benaming	Bestelnr.
3	Naald voorstuk	0417 919
4	Spuitkopafdichting	0417 706
5/6	Verf-/luchtbuis	0417 920
8	Wartel	2362 873
9	Luchtkap	0417 363
12	Reservoirafdichting	2323 039
13	Stijgbuis	2362 876
14	Reservoir 600 ml met deksel	0414 906
15,16,17	Ventilatieslang, Ventieldeksel, Membraan	2304 027
18	Viscositeitmeetbeker	0209 058

**Het CLICK&PAINT SYSTEM biedt met het juist opzetstuk en diverse toebehoren voor elke klus het juiste gereedschap. Meer informatie over de productenreeks van WAGNER voor renovatiewerkzaamheden onder [www.wagner-group.com](http://www.wagner-group.com)**

## Milieu



Het apparaat met accessoires dient milieubewust te worden gerecycled. Deponeer het apparaat niet bij het huisvuil. Bescherm het milieu en lever het apparaat in bij een lokaal inzamelpunt of informeer bij de winkel.

## Belangrijke aanwijzing m.b.t. productaansprakelijkheid!

Op basis van een sinds 01.01.1990 geldende EU-verordening is de fabrikant uitsluitend aansprakelijk voor zijn product, wanneer alle onderdelen van hem afkomstig zijn of door hem zijn vrijgegeven, resp. wanneer de apparatuur correct is gemonteerd en wordt gebruikt. Bij gebruik van niet-originele accessoires en reserveonderdelen kan de aansprakelijkheid geheel of gedeeltelijk vervallen.

### 2 jaar garantie

De garantie bedraagt 2 jaar, gerekend vanaf de dag van verkoop (kassabon). Deze garantie omvat en is beperkt tot het gratis verhelpen van eventuele gebreken, die aantoonbaar te wijten zijn aan het gebruik van niet onberispelijk materiaal bij de fabricage of montagefouten of tot het kosteloos vervangen van de defecte onderdelen. De garantie geldt niet in geval van beschadigingen te wijten aan ondeskundig gebruik of ondeskundige inbedrijfname. Degarantie vervalt bij zelfstandig uitgevoerde montages of reparaties, die niet in onze bedieningshandleiding zijn vermeld. De aan normale slijtage onderhevige onderdelen zijn eveneens uitgesloten van garantie. Industriële toepassingen zijn van aansprakelijkheid uitgesloten. Wij behouden ons het recht op garantieclaim uitdrukkelijk voor. De garantie vervalt indien het apparaat door andere personen dan het Wagner-personeel wordt geopend. Transportschade, onderhoudswerkzaamheden evenals schade en storingen door ondeskundige onderhoudswerkzaamheden zijn uitgesloten van garantie. De garantie geldt alleen als het aankoopbewijs en de volledig ingevulde garantietaal kunnen worden voorgelegd. Tenzij de Wet anders oordeelt, zijn garantieclaims uitgesloten voor alle persoonlijke ongelukken, materiële schade of verdere schade voortvloeiend uit een schadegeval, in het bijzonder indien het apparaat voor een andere toepassing dan in de bedieningshandleiding beschreven werd gebruikt, niet volgens onze bedieningshandleiding in bedrijf werd genomen of onderhouden, of indien reparaties zelfstandig door niet deskundigen werden uitgevoerd. Wij behouden ons alle reparaties en reparaties in onze werkplaats voor, die buiten het aangegeven bestek van deze handleiding vallen. Indien het een garantie of reparatie betreft, richt u zich tot de desbetreffende dealer.





- D** **J. WAGNER GMBH**  
Otto-Lilienthal-Str. 18  
D-88677 Markdorf  
T +49 0180 - 55 92 46 37  
F +49 075 44 -5 05 11 69
- SK** **E-CORECO SK S.R.O.**  
Kráľovská ulica 8/7133  
SK-927 01 Šala  
T +42 1948882850  
F +42 1313700077
- SLO** **GMA ELEKTROMECHANIKA D.O.O.**  
Cesta Andreja Bitenca 115,  
SLO-Ljubljana 1000  
T +386(1) 583 83 04  
F +386(1) 518 38 03
- F** **WAGNER FRANCE S.A.R.L.**  
12 Avenue des Tropiques  
Z.A. de Courtaboeuf  
F-91978 Les Ulis Cedex  
T +33 0825 011 111  
F +33 (0)1 69 81 72 57
- GB** **WAGNER SPRAYTECH (UK) LTD**  
Opus Park  
Moorfield Road  
GB-Guildford Surrey GU1 1SZ  
T +44 (0) 1483 - 454666  
F + 44 (0) 1483 - 454548
- H** **HONDIMPEX KFT.**  
Kossuth L. u. 48-50  
H-8060 Mór  
T +36 (-22) - 407 321  
F +36 (-22) - 407 852
- DK** **WAGNER SPRAYTECH**  
Scandinavia A/S  
Helgesøj Allé 28  
DK-2630 Tåstrup  
T +45 43 27 18 18  
F +45 43 43 05 28
- S**
- CZ** **E-CORECO S.R.O.**  
Na Roudné 102  
CZ-301 00 Plzeň  
T +42 734 792 823  
F +42 227 077 364
- PL** **PUT WAGNER SERVICE**  
ul. E. Imieli 27  
PL-41-605 Swietochlowice  
T +48 32 - 346 37 10  
F +48 32 - 346 37 13
- SF** **TEHOMIX OY**  
Telekatu 10  
SF-20360 TURKU  
T +385 (0) 2 2755 999  
F +385 (0) 2 2755 995
- ROM** **ROMIB S.R.L.**  
str. Poligonului nr. 5 - 7  
ROM-100070 Ploiesti ,judet Prahova  
T +40-344801240  
F +40-344801239
- CH** **J. WAGNER AG**  
Industriestraße 22  
CH-9450 Altstätten  
T +41 71 - 7 57 22 11  
F +41 71 - 7 57 23 23
- E** **MAKIMPORT**  
**HERRAMIENTAS, S.L.**  
C/ Méjico nº 6  
Pol. El Descubrimiento  
E-28806 Alcalá de Henares  
(Madrid)  
T 902 199 021 / 91 879 72 00  
F 91 883 19 59
- P**
- AUS** **WAGNER SPRAYTECH AUSTRALIA PTY. LTD.,**  
14-16 Kevlar Close  
AUS-Braeside, VIC 3195  
T +61 3 95 87 - 20 00  
F +61 3 95 80 - 91 20
- I** **FHC SRL**  
Via Stazione 94,  
I-26013 Crema (CR)  
T 0373 204839  
F 0373 204845

Irrtümer und Änderungen vorbehalten.  
Not responsible for errors and changes.  
Sous réserves d'erreurs et de modifications.  
Fouten en wijzigingen voorbehouden.

Part. No. 2362021  
10/2015\_RS  
© Copyright by J.Wagner GmbH