

smart Water Control Art.19031

D Betriebsanleitung

smart Water Control

GB Operator's Manual

smart Water Control

F Mode d'emploi

Programmateur d'arrosage smart

NL Gebruiksaanwijzing

smart besproeiingscomputer

I Operation Instructions

smart Computer per irrigazione

GARDENA smart Water Control

Originalbetriebsanleitung.

Bitte lesen Sie die Betriebsanleitung sorgfältig und beachten Sie deren Hinweise. Machen Sie sich anhand dieser Betriebsanleitung mit dem Gerät, dem richtigen Gebrauch sowie den Sicherheitshinweisen vertraut.



Aus Sicherheitsgründen dürfen Kinder und Jugendliche unter 16 Jahren sowie Personen, die nicht mit dieser Betriebsanleitung vertraut sind, dieses Gerät nicht benutzen. Personen mit eingeschränkten körperlichen oder geistigen Fähigkeiten dürfen das Gerät nur verwenden, wenn sie von einer zuständigen Person beaufsichtigt oder unterwiesen werden. Kinder müssen beaufsichtigt werden, um sicherzustellen, dass sie nicht mit dem Gerät spielen. Das Gerät nie verwenden, wenn Sie müde oder krank sind oder unter dem Einfluss von Alkohol, Drogen oder Arzneimitteln stehen.

Bestimmungsgemäße Verwendung:

Der GARDENA smart Water Control ist für die private Benutzung im Haus- und Hobbygarten für den ausschließlichen Einsatz im Außenbereich zur Steuerung von Regnern und Bewässerungssystemen bestimmt. Der smart Water Control kann zur automatischen Bewässerung während des Urlaubs eingesetzt werden.

Der smart Water Control ist nur zusammen mit dem GARDENA smart Gateway Art.19000 programmierbar.

Der GARDENA smart Water Control darf nicht im industriellen Einsatz und in Verbindung mit Chemikalien, Lebensmitteln, leicht brennbaren und explosiven Stoffen verwendet werden.

Inhaltsverzeichnis:

1. SICHERHEIT	2
2. FUNKTION	3
3. INBETRIEBNAHME	4
4. BEDIENUNG	5
5. WARTUNG	6
6. LAGERUNG	6
7. FEHLERBEHEBUNG	7
8. TECHNISCHE DATEN	8
9. ZUBEHÖR	8
10. SERVICE/GARANTIE	8

1. SICHERHEIT

Gefahr! Kleinkinder bei der Montage fernhalten. *Bei der Montage könnten Kleinteile verschluckt werden und es besteht Erstickungsgefahr durch den Polybeutel.*

Gefahr! Dieses Gerät erzeugt ein elektromagnetisches Feld während des Betriebs. Dieses Feld kann unter Umständen mit aktiven oder passiven medizinischen Implantaten wechselwirken. Um das Risiko einer ernsten oder tödlichen Verletzung zu vermeiden, empfehlen wir Personen mit medizinischen Implantaten ihren Arzt oder Hersteller

des medizinischen Implantats vor dem Betrieb des Geräts zu befragen.

Das Gerät kann im Temperaturbereich 5 °C – + 50 °C im Außenbereich betrieben werden.

Batterien:

Aus Gründen der Funktionssicherheit dürfen im Water Control nur 3 x Alkali-Mangan (Alkaline) Batterien Typ LR6 (AA) (Mignon) verwendet werden für den zugelassenen Temperaturbereich 5 °C – + 50 °C).



GEFAHR!

Explosionsgefahr bei unsachgemäßem Austausch der Batterien. Entsorgung gebrauchter Batterien siehe 6. LAGERUNG.

Keine Akkus verwenden.

Um bei längerer Abwesenheit einen Ausfall des Water Controls durch eine schwache Batterie zu verhindern, ist die Batterie auszutauschen, wenn die Batterie-Anzeige gelb blinkt.

Die Batterien dürfen während der Bewässerung nicht entnommen werden (führt zu Dauerbewässerung).

Inbetriebnahme



ACHTUNG!

Der Water Control ist für den Betrieb in Innenräumen nicht zugelassen.

→ Den Water Control nur im Außenbereich verwenden.

Der Water Control darf nur senkrecht mit der Überwurfmutter nach oben montiert werden, um ein Eindringen von Wasser in das Batteriefach zu verhindern.

Die Mindestwasserabgabemenge für eine sichere Schaltfunktion des Water Controls beträgt 20 – 30 l/h. Z. B. zur Steuerung des Micro-Drip Systems werden mind. 10 – 15 Stück 2-Liter-Tropfer benötigt.

Die Temperatur des durchfließenden Wassers darf max. 40 °C betragen.

→ Nur klares Süßwasser verwenden.

Der Mindestbetriebsdruck beträgt 0,5 bar, der maximale Betriebsdruck 12 bar.

Zugbelastungen vermeiden.

→ Nicht am angeschlossenen Schlauch ziehen.

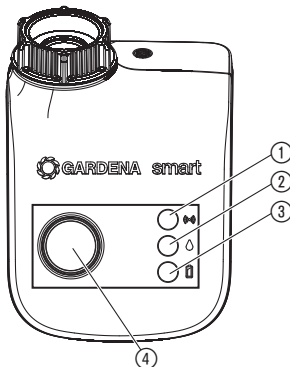
2. FUNKTION

Water Control:

Der Water Control wird über die GARDENA smart App automatisch gesteuert. Zur Bewässerung können Regner, eine Sprinklersystemanlage oder ein Tropfbewässerungssystem eingesetzt werden.

Der Water Control übernimmt automatisch die Bewässerung entsprechend dem erstellten Programm und kann somit auch im Urlaub eingesetzt werden. Am frühen Morgen oder am späten Abend ist die Verdunstung und damit der Wasserverbrauch am Geringsten.

Bedienelemente/Anzeigen:



① LED Verbindungs-Anzeige/Signalstärke:

Grün blinkend: Beim Anmelden
Grün für 10 Sek.: Hohe Signalstärke
Gelb für 10 Sek.: Mittlere Signalstärke
Rot für 10 Sek.: Niedere Signalstärke

② LED Aktive Bewässerung:

Grün für 10 Sek.

③ LED Batterie-Anzeige:

Grün für 20 Sek.: Kapazität > 4 Wochen
Gelb blinkend: Kapazität < 4 Wochen
Rot blinkend: Kapazität < 2 Wochen
Rot leuchtend: Batterie leer

Wenn die LED rot leuchtet, wird das Ventil nicht mehr geöffnet. Ein durch das Programm geöffnetes Ventil wird in jedem Fall wieder geschlossen. Die Batterie Anzeige wird durch Batteriewechsel zurückgesetzt.

→ Batterien austauschen (siehe 3. INBETRIEBNAHME „Batterien einlegen“).

④ Man. Taste:

Manuelles Öffnen oder Schließen des Wasserdurchflusses.

3. INBETRIEBNAHME

Batterien einlegen:

Die Batterien sind nicht im Lieferumfang enthalten.

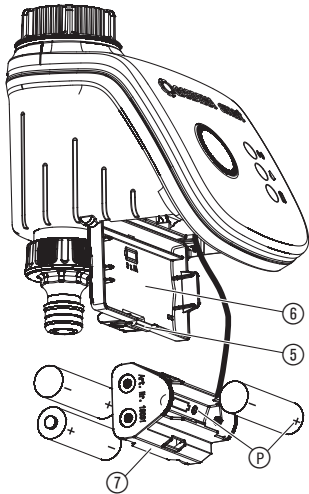
Der Water Control darf nur mit 3 x Alkali-Mangan (Alkaline) Batterien Typ LR6 (AA) (Mignon) betrieben werden.

Die Betriebsdauer beträgt 6 Monate bei normalem Gebrauch (2 x App-Abfrage am Tag).



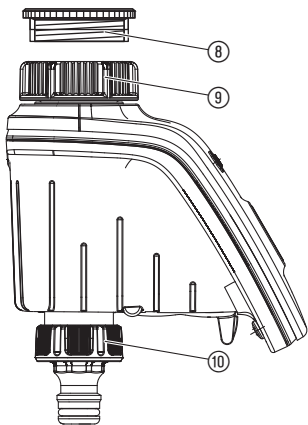
ACHTUNG!

Es dürfen keine Akkus verwendet werden!



1. Lasche ⑤ drücken und Deckel ⑥ aufklappen.
2. Batteriehalter ⑦ entnehmen.
3. Batterien in den Batteriehalter ⑦ einlegen. Dabei auf die richtige Polarität ⑧ achten.
4. Batteriehalter ⑦ auf den Deckel ⑥ stecken.
5. Deckel ⑥ schließen.

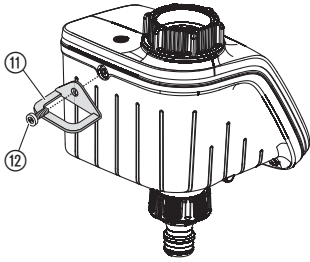
Water Control anschließen:



Der Water Control ist mit einer Überwurfmutter ⑨ für Wasserhähne mit 33,3 mm (G 1")-Gewinde ausgestattet. Der beiliegende Adapter ⑧ dient zum Anschluss des Water Controls an Wasserhähne mit 26,5 mm (G 3/4")-Gewinde.

1. **Für 26,5 mm (G 3/4")-Gewinde:**
Adapter ⑧ von Hand auf den Wasserhahn schrauben (keine Zange verwenden).
2. Überwurfmutter ⑨ des Water Controls von Hand auf das Gewinde des Wasserhahns schrauben (keine Zange verwenden).
3. Hahnstück ⑩ auf den Water Control schrauben.

Diebstahl-Sicherung montieren (optional):



Um den Water Control gegen Diebstahl zu sichern, kann die GARDENA Diebstahlsicherung Art.-Nr. 1815-00.791.00 über den GARDENA Service bezogen werden.

1. Schelle ⑪ mit der Schraube ⑫ an der Rückseite des Water Control festschrauben.
2. Schelle ⑪ z. B. zur Fixierung einer Kette nutzen.

Die Schraube kann nach einmaligem Einschrauben nicht mehr gelöst werden.

4. BEDIENUNG

Bedienung über die GARDENA smart App:

Für die Bedienung des smart Water Controls ist ein angeschlossenes smart Gateway erforderlich.

Der smart Water Control muss über die GARDENA smart App angemeldet werden.

Der smart Water Control wird über die GARDENA smart App bedient.

Die GARDENA smart App kann über den Apple App Store oder den Google Play Store heruntergeladen werden.

Die Bedienungsanleitung für die GARDENA smart App finden Sie unter der Adresse:

D: www.gardena.com/de/smartsystem/bedienungsanleitung

AT: www.gardena.com/at/smartsystem/bedienungsanleitung

CH: www.gardena.com/ch/smartsystem/bedienungsanleitung

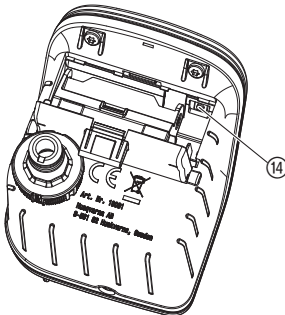
Einstellungen des Water Controls:

- Bewässerungs-Startzeit/Stopzeit
- Bewässerungs-Zyklus (Tag/Häufigkeit)
- Bewässerung sensorabhängig
- Manuelle Bewässerung über App

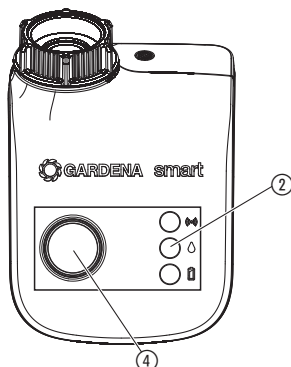
Werkzustand wieder- herstellen:

Der smart Water Control wird in den Werkzustand zurückgesetzt.

→ **Drücken Sie die Reset-Taste ⑭.**



Manuelle Bewässerung am Water Control:



Das Ventil kann jederzeit manuell geöffnet oder geschlossen werden (Nur während des Pairings ist keine manuelle Bewässerung möglich). Auch ein programmgesteuertes offenes Ventil kann vorzeitig geschlossen werden, ohne die Programmdatei zu verändern.

1. **Man.-Taste** ④ drücken, um das Ventil manuell zu öffnen (bzw. ein geöffnetes Ventil zu schließen).
Die **LED Aktive Bewässerung** ② leuchtet grün für 10 Sek.

2. **Man.-Taste** drücken, um das Ventil vorzeitig zu schließen.

Wenn der Water Control im „Ruhe-Zustand“ ist, **Man.-Taste** 2 Mal drücken.

Die Bewässerungsdauer (0 bis 59 Min.) entspricht der Vorgabe der GARDENA smart App.

Wenn eine programmgesteuerte Bewässerung manuell gestoppt wurde, kann die programmgesteuerte Bewässerung nicht fortgesetzt werden.

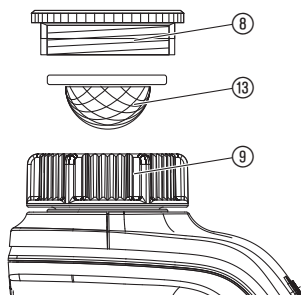
Wurde das Ventil manuell geöffnet und ein programmierter Bewässerungsstart überschneidet sich mit der manuellen Öffnungsdauer, so wird die programmierte Startzeit unterdrückt.

Beispiel:

Das Ventil wird um 9.00 Uhr manuell geöffnet, die Öffnungsdauer beträgt 30 Min. Ein Programm, dessen Startzeit (**START**) zwischen 9.00 und 9.30 Uhr liegt, wird in diesem Fall nicht ausgeführt.

5. WARTUNG

Schmutzsieb reinigen:



Water Control reinigen:

Das Schmutzsieb ⑬ sollte regelmäßig kontrolliert werden und bei Bedarf gereinigt werden.

1. Überwurfmutter ⑨ des Water Control von Hand vom Gewinde des Wasserhahns abschrauben (keine Zange verwenden).
2. Ggf. Adapter ⑧ ausschrauben.
3. Schmutzsieb ⑬ der Überwurfmutter ⑨ entnehmen und reinigen.
4. Water Control wieder montieren (siehe 3. INBETRIEBNAHME „Water Control anschließen“).

Es dürfen keine ätzenden oder scheuernden Putzmittel verwendet werden.

→ **Water Control mit einem feuchten Tuch reinigen (keine Lösungsmittel verwenden).**

6. LAGERUNG

Außerbetriebnahme:

Der Aufbewahrungsort muss für Kinder unzugänglich sein.

1. Zur Schonung der Batterien sollten diese entnommen werden (siehe 3. INBETRIEBNAHME).
2. Water Control an einem trockenen, frostfreien Ort lagern.

Entsorgung:
(nach RL2012/19/EG)



Gerät darf nicht dem normalen Hausmüll beifügt werden, sondern muss fachgerecht entsorgt werden.

→ Wichtig für Deutschland: Gerät über Ihre kommunale Entsorgungsstelle entsorgen.

Verbrauchte Batterien entsorgen:

Verbrauchte Batterien an eine der Verkaufsstellen zurückgeben oder über Ihre kommunale Entsorgungsstelle entsorgen.

Die Batterien nur im entladenen Zustand entsorgen.

7. FEHLERBEHEBUNG

Bei Störungen finden Sie unter dieser Adresse die FAQ:

D: <http://www.gardena.com/de/support/produkt-beratung/haeufige-fragen-faq/>

A: <http://www.gardena.com/at/support/produkt-beratung/faq-haeufige-fragen-und-antworten/>

CH: <http://www.gardena.com/ch/de/support/product-support/faq-common-questions/>

Störung	Mögliche Ursache	Abhilfe
Keine LED-Anzeige	Batterie falsch eingelegt.	→ Polstellung (+/-) beachten.
	Batterie völlig leer.	→ Neue (Alkaline)-Batterie einsetzen.
Manuelle Bewässerung über die Man.-Taste ist nicht möglich	Water Control im Ruhe-Zustand.	→ Man.- Taste drücken.
	Batterie leer (LED Batterie Anzeige leuchtet rot).	→ Neue (Alkaline)-Batterie einsetzen.
	Wasserhahn geschlossen.	→ Wasserhahn öffnen.
Bewässerungsprogramm wird nicht ausgeführt (keine Bewässerung)	Ventil wurde zuvor manuell geöffnet.	→ Eventuelle Programmüberschneidungen vermeiden.
	Wasserhahn geschlossen.	→ Wasserhahn öffnen.
	Sensor meldet feucht.	→ Bei Trockenheit Einstellung/ Standort des Sensors prüfen.
	Batterie leer (LED Batterie Anzeige leuchtet rot).	→ Neue (Alkaline)-Batterie einsetzen.
Bewässerungscomputer schließt nicht	Mindestabnahmemenge unter 20 l/h.	→ Mehr Tropfer anschließen.



Bei sonstigen Störungen bitten wir Sie, sich mit dem **GARDENA Service** in Verbindung zu setzen. Reparaturen dürfen nur von **GARDENA Servicestellen** oder von **GARDENA autorisierten Fachhändlern** durchgeführt werden.

8. TECHNISCHE DATEN

	smart Water Control (Art. 19031-20)
Betriebstemperatur (Außenbereich)	5 °C – 50 °C
<i>Interne SRD (Kurzstrecken- Funk-Antennen)</i>	
Frequenzbereich	863 – 870 MHz
Maximale Sendeleistung	25 mW
Freifeld-Funkreichweite	ca. 100 m
Min./max. Betriebsdruck	0,5 bar / 12 bar
Durchflussmedium	Klares Süßwasser
Max. Medientemperatur	40 °C
Anzahl programmgesteuerter Bewässerungsvorgänge pro Tag	2
Anzahl programmgesteuerter Bewässerungsvorgänge pro Woche	Individuelle Wahl von Wochentagen
Bewässerungsdauern	1 Min. bis 10 Std.
Zu verwendende Batterien	3 x Alkali-Mangan (Alkaline) Batterien Typ LR6 (AA) Mignon
Betriebsdauer der Batterien	ca. 6 Monate mit Alkaline Batterien (min. 2000 mAh)

CE-Konformitätserklärung: Die vollständige Konformitätserklärung finden Sie unter der Adresse:
www.gardena.com/de/smartsystem/ce

9. ZUBEHÖR

GARDENA Diebstahlsicherung

**Art. 1815-00.791.00
(über den GARDENA Service)**

10. SERVICE / GARANTIE

**Wir bieten Ihnen
umfangreiche
Serviceleistungen:**

- Qualifizierte, schnelle und kostengünstige Reparatur durch unseren **Zentralen Reparaturservice**
 - Bearbeitungsdauer in unserem Hause max. 5 Arbeitstage
- Einfache und kostengünstige Rücksendung an GARDENA durch **Abhol-Service (nur innerhalb Deutschland)**
 - Abholung innerhalb von 2 Tagen
- Kompetente Beratung bei Störung / Reklamation durch unseren **Technischen Service**
- Schnelle und kostengünstige Ersatzteilversorgung durch unseren **Zentralen Ersatzteil-Service**
 - Bearbeitungsdauer in unserem Haus max. 2 Arbeitstage

**Ihre direkte Verbindung
zum Service****Telefon****Fax****E-Mail****D** in Deutschland**(07 31) 4 90 + Durchwahl****www.gardena.de/service/**Technische Störungen /
Reklamationen

290

389

service@gardena.comReparaturen / Antworten auf Kos-
tenvoranschläge

300

249

service@gardena.comErsatzteilbestellung /
Allgemeine Produktberatung

123

249

service@gardena.com

Abholservice

(0 18 03) / 30 81 00 oder (0 18 03) / 00 16 89

(0,09 €/je angefangene Min. Festnetz, Mobilfunk max. 0,42 €/je angefangene Min.)

**Ihre direkte Verbindung
zum Service****Unsere Kunden in Österreich und in der Schweiz wenden sich
bitte an die Servicestelle (Anschrift siehe Umschlagseite)****A** in Österreich**(+43) (0) 732 77 01 01-485 service.gardena@husqvarnagroup.com****CH** in der Schweiz**(+41) (0) 62 887 37 90****info@gardena.ch****Garantie:**

GARDENA Manufacturing GmbH gewährt für dieses Gerät 2 Jahre Garantie (ab Kaufdatum). Diese Garantieleistung bezieht sich auf alle wesentlichen Mängel des Gerätes, die nachweislich auf Material- oder Fabrikationsfehler zurückzuführen sind. Sie erfolgt durch die Ersatzlieferung eines einwandfreien Gerätes oder durch die kostenlose Reparatur des eingesandten Gerätes nach unserer Wahl, wenn folgende Voraussetzungen gewährleistet sind:

- Das Gerät wurde sachgemäß und laut den Empfehlungen in der Betriebsanleitung behandelt.
- Es wurde weder vom Käufer noch von einem Dritten versucht, das Gerät zu reparieren.
- Defekte durch falsch eingelegte oder ausgelaufene Batterien sind von der Garantie ausgeschlossen.
- Schäden durch Frosteinwirkung sind von der Garantie ausgeschlossen.

Diese Hersteller-Garantie berührt die gegenüber dem Händler/Verkäufer bestehenden Gewährleistungsansprüche nicht.

Im Garantiefall schicken Sie bitte das defekte Gerät zusammen mit einer Kopie des Kaufbelegs und einer Fehlerbeschreibung per Abhol-Service (nur in Deutschland) oder frankiert an die auf der Rückseite angegebene Serviceadresse.

Unfreie Paketsendungen werden im Postverteilstützpunkt ausgefiltert und erreichen uns nicht.

Nach erfolgter Reparatur senden wir das Gerät frei an Sie zurück.

GARDENA smart Water Control

Translation of the original instructions.

Please read these operating instructions carefully and observe the notes given. Use these instructions to familiarise yourself with the unit and its proper use as well as the notes on safety.



For safety reasons, children and young people under 16 as well as anyone who is not familiar with these operating instructions should not use the unit. Persons with reduced physical or mental abilities may use the unit only if they are supervised or instructed by a responsible person. Children must be supervised to ensure that they do not play with the unit. Never operate the unit when you are tired, ill or under the influence of alcohol, drugs or medicine.

Intended use:

The GARDENA smart Water Control is intended for private use in domestic and hobby gardens, exclusively for outdoor use, to control sprinklers and watering systems. The smart Water Control can be used for automatic watering during holidays.

The smart Water Control can only be programmed together with the GARDENA smart Gateway Art. 19000.

The GARDENA smart Water Control must not be used for industrial purposes or in conjunction with chemicals, foodstuffs, easily flammable and explosive materials.

Table of Contents:

1. SAFETY	10
2. FUNCTION	11
3. INITIAL OPERATION	12
4. OPERATION	13
5. MAINTENANCE	14
6. STORAGE	14
7. TROUBLESHOOTING	15
8. TECHNICAL DATA	16
9. ACCESSORIES	16
10. SERVICE/WARRANTY	16

1. SAFETY

Warning! Keep toddlers away when you assemble the unit.

Small parts can be easily swallowed. There is also a risk that the polybag can suffocate toddlers.

Warning! This unit makes an electromagnetic field while it operates. This field may under some conditions interfere with active or passive medical implants. To decrease the risk of conditions that can possibly injure or kill, we recommend persons with medical implants to speak with their physician

and the medical implant manufacturer before operating.

The unit can be used in the temperature range 5 °C – +50 °C outdoors.

Batteries:

To ensure the Water Control runs safely, only 3 x alkalimanganese (alkaline) batteries type LR6 (AA) (Mignon) must be used for the authorized temperature range 5 °C – +50 °C.

**DANGER!**

There is a risk of explosion if batteries are not replaced in the proper manner. See 6. STORAGE for information on how to dispose of used batteries.

Do not use re-chargeable batteries.

In order to stop the Water Control from failing because of a weak battery if you are away for a long time, the battery must be replaced when the battery display flashes yellow.

The batteries should not be removed while watering (leads to continuous watering).

Setting up**WARNING!**

The Water Control must not be used indoors.

→ Only use the Water Control outdoors.

The Water Control may only be set up vertically with the sleeve nut to the top to prevent water penetrating into the battery compartment.

The minimum water output to ensure that the Water Control functions correctly is 20 – 30 l/h. For example, at least 10 - 15 x 2-litre Drip Heads are required to control the Micro-Drip-System.

The max. temperature for the water flow is 40 °C.

→ Only use clear fresh water.

The minimum operating pressure is 0.5 bar, the maximum operating pressure is 12 bar.

Avoid tensile strain.

→ Do not pull the hose connected to the Water Computer.

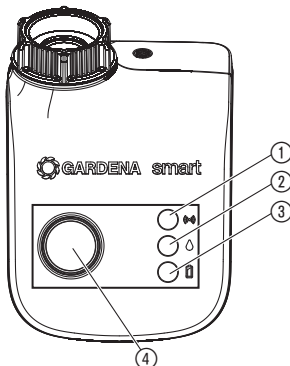
2. FUNCTION

Water Control:

The Water Control is controlled automatically with the GARDENA smart App. Sprinklers, a sprinkler system or a drip head watering system can be used for watering.

The Water Control carries out watering fully automatically according to the set program and can therefore also be used during holidays. Early in the morning or late in the evening, evaporation and therefore water consumption is lowest.

Controls/Display:



① LED Connection display/Signal:

Green flashing: **While connecting**
 Green for 10 sec: Signal strength high
 Yellow for 10 sec: Signal strength medium
 Red for 10 sec: Signal strength low

② LED Active watering:

Green for 10 sec.

③ LED Battery display:

Green for 20 sec: Capacity > 4 weeks
 Yellow flashing: Capacity < 4 weeks
 Red flashing: Capacity < 2 weeks
 Red lightning: battery flat

If the LED lights red, the valve is no longer opened. A valve opened by the program will also close again if the battery is flat. The battery display is reset when the batteries are changed.

→ Replace batteries (see 3. INSTALLATION "To insert batteries").

④ Man. Button:

For switching the water throughput on or off manually.

3. INITIAL OPERATION

To Insert batteries:

The batteries are not included in the scope of delivery.

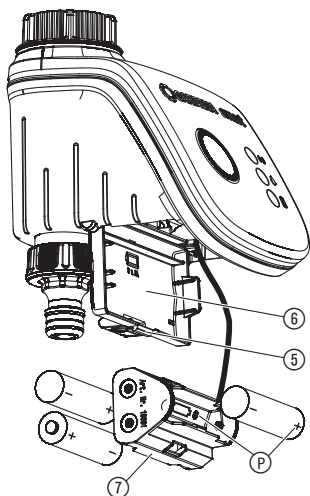
The Water Control must only be operated with 3 x alkalimanganese (alkaline) batteries type LR6 (AA) (Mignon).

Under normal conditions of use, the service life is six months (2 x app query per day).



CAUTION!

Rechargeable batteries should not be used!

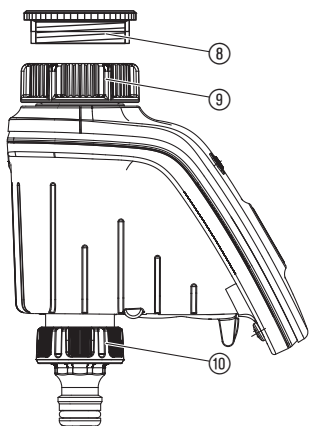


1. Press the tab ⑤ and open the cover ⑥.
2. Remove the battery holder ⑦.
3. Insert batteries into the battery holder ⑦. In doing so, ensure that the polarity ⑧ is correct.
4. Push the battery holder ⑦ back into the battery compartment.
5. Close the cover ⑥.

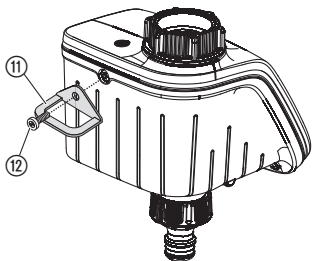
To connect the Water Control:

The Water Control is fitted with a sleeve nut ⑨ for taps with (G 1") (33.3 mm) thread. The adaptor supplied ⑧ allows the Water Control to be connected to taps with a (G 3/4") (26.5 mm) thread.

1. **For tap with a G 3/4" (26.5 mm) thread:**
Screw adaptor ⑧ on to the tap manually (do not use pliers).
2. Screw sleeve nut ⑨ of the Water Control on to the adaptor thread by hand (do not use pliers).
3. Screw tap connector ⑩ on to the Water Control.



To fit anti-theft device (optional):



To secure your Water Control against theft, you can obtain the GARDENA Anti-theft device Art. 1815-00.791.00 from GARDENA Service.

1. Screw clamp ⑪ with screw ⑫ firmly to the back of the Water Control.
2. Use clamp ⑪ e.g. for fixing a chain.

It is no longer possible to remove the screw after it has been screwed in.

4. OPERATION

Operation with the GARDENA smart App:

A connected smart Gateway is required for the operation of the smart Water Control.

The smart Water Control must be connected via the GARDENA smart App.

The smart Water Control is operated by the GARDENA smart App.

The GARDENA smart App can be downloaded from the Apple App Store or the Google Play Store.

The operation manual for the GARDENA smart App can be found at:

D: www.gardena.com/de/smartsystem/bedienungsanleitung

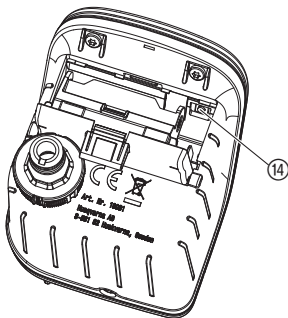
Settings of the Water Control:

- watering start time/end time
- watering cycle (day/frequency)
- watering dependent to sensor
- manual operation by App

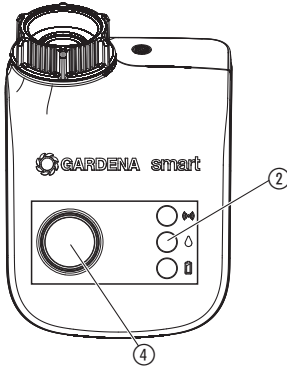
Factory Reset:

The smart Water Control will be reset to the factory settings.

→ **Push the factory reset button ⑭.**



Manual operation by Water Control:



The valve can be opened or closed manually at any time (Only during the pairing process is no manual irrigation possible). A program-controlled open valve can also be closed early without changing the program data.

1. Press **Man.**-button to open the valve manually (or to close an open valve).

The **LED Active Watering** ② is lighting green for 10 sec.

2. Press **Man.**-button to close the valve early.

If the Water Control is in "Sleep Mode", press the **Man.**-button 2 times.

The watering duration (0 to 59 min.) is according to the parameter of the GARDENA smart App.

If a program-controlled watering has been stopped manually, this program-controlled watering cannot start again.

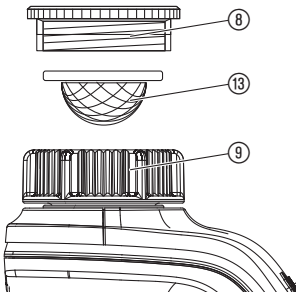
If the valve has been opened manually and a programmed start of a watering period overlaps the manual opening period, the programmed starting time is suppressed.

Example:

The valve is opened at 9.00 a.m. manually, the opening period is 30 minutes. A program with a start time (**START**) between 9.00 and 9.30 a.m. will not be undertaken in this case.

5. MAINTENANCE

To clean the filter:



The filter ⑬ should be checked regularly and cleaned when necessary.

1. Unscrew sleeve nut ⑨ of the Water Control by hand from the tap thread (do not use pliers).
2. If necessary unscrew the adaptor ⑧.
3. Remove filter ⑬ from sleeve nut ⑨ and clean.
4. Fit the Water Control again (see 3. INITIAL OPERATION "To connect the Water Control").

To clean Water Control:

No caustic/abrasive cleaning agents should be used.

→ **Clean Water Control with a damp cloth (do not use solvent).**

6. STORAGE

To put into storage:

The unit must be stowed away from children.

1. To preserve the batteries, these should be removed (see 3. INITIAL OPERATION).
2. Stow the Water Control in a dry area where it has protection from frost.

Disposal:
(in accordance with
RL2012/19/EC):



The unit must not be added to usual household waste.
Refer to local environmental laws for discarding.

→ Important: Make sure that the unit is discarded through your municipal recycling collection centre.

Disposing of flat batteries:

Please return flat batteries to a GARDENA dealer or dispose of them properly at your nearest recycling centre.

Only dispose of batteries when they are flat.

7. TROUBLESHOOTING

In the event of faults, you can find FAQs at the following address:

D: <http://www.gardena.com/de/support/produkt-beratung/haeufige-fragen-faq/>

Problem	Possible Cause	Remedy
No LED-display appears	Battery inserted incorrectly.	→ Check polarity markings match (+/-).
	Flat battery.	→ Insert new (alkaline) battery.
Manual watering is not possible using the Man. button	Water Control in Sleep Mode.	→ Press Man. button.
	Battery flat (LED Batterie display lights red).	→ Insert new (alkaline) battery.
	Tap turned off.	→ Turn tap on.
Watering program is not being undertaken (no watering)	Valve was opened manually previously.	→ Avoid possible program overlaps.
	Tap turned off.	→ Turn tap on.
	Sensor registers damp.	→ If dry, check setting/location of the sensor.
	Battery flat (LED Batterie display lights red).	→ Insert new (alkaline) battery.
Water Computer does not close	Minimum quantity of water drawn is less than 20 l/h.	→ Connect more drip heads.



For any other malfunctions please contact the GARDENA service department. Repairs must only be done by GARDENA service departments or specialist dealers approved by GARDENA.

8. TECHNICAL DATA

	smart Water Control (Art. 19031-20)
Operation temperature range (outdoors)	5 °C – 50 °C
SRD:	
Frequency range	863 – 870 MHz
Maximum power	25 mW
free field radio range	approx. 100 m
Min./max. operating pressure	0,5 bar / 12 bar
Flow medium	Clear fresh water
Max. liquid temperature	40 °C
Number of program-controlled watering cycles per day	2
Number of program-controlled watering cycles per week	Individual selection of weekdays
Watering duration	1 min. to 10 h
Batteries required	3 x alkalimanganese (alkaline) batteries type LR6 (AA) Mignon
Operating time of the batteries	approx. 6 months with alkaline batteries (min. 2000 mAh)
CE Declaration:	The complete Declaration of Conformity can be found at: www.gardena.com/de/smartsystem/ce

9. ACCESSORIES

GARDENA Anti-theft device

Art. 1815-00.791.00
(from GARDENA Service)

10. SERVICE/WARRANTY

Service:

Please contact the address on the back page.

Guarantee:

GARDENA Manufacturing GmbH guarantees this unit for 2 years (from date of purchase). This guarantee includes all important defects of the unit that can be proved to be material or manufacturing faults. Under warranty we will replace the unit or repair it for no cost if these conditions are applicable:

- The unit must have been used properly and in keeping with the requirements of the operation instructions.
- Neither the purchaser or a not approved third party have tried to repair the unit.
- Faults which occur as a result of incorrectly installed or leaking batteries are not covered by the guarantee.
- Damage caused by frost is not covered by the warranty.

This manufacturer's guarantee does not have an effect on the user's existing warranty claims against the dealer/seller.

If you have problems with this unit, please contact our Service.

Programmateur d'arrosage smart GARDENA

Traduction du mode d'emploi original.

Nous vous remercions de bien vouloir lire attentivement ce mode d'emploi et d'en observer les instructions. À l'aide de ce mode d'emploi, familiarisez-vous avec l'appareil, son utilisation correcte et les consignes de sécurité à respecter.



Pour des raisons de sécurité, les enfants, les jeunes de moins de 16 ans et les personnes n'ayant pas lu et compris ce mode d'emploi ne doivent pas utiliser cet appareil. Les personnes présentant des capacités physiques ou mentales réduites ne doivent utiliser l'appareil que sous la surveillance ou avec les instructions d'une personne compétente. Les enfants doivent être surveillés afin de s'assurer qu'ils ne jouent pas avec l'appareil. Ne jamais utiliser l'appareil si vous êtes fatigué ou malade, ou si vous êtes sous l'influence d'alcool, de drogues ou de médicaments.

Utilisation conforme :

Le programmateur d'arrosage smart GARDENA est réservé à l'utilisation privée dans les jardins de maison et de loisir en vue d'un usage exclusif à l'extérieur pour le pilotage d'arroseurs et de systèmes d'arrosage. Le programmateur d'arrosage smart peut être utilisé pour l'arrosage automatique pendant les vacances.

Le programmateur d'arrosage smart est uniquement programmable conjointement avec le smart Gateway GARDENA réf. 19000.

Le programmateur d'arrosage smart GARDENA ne doit pas être utilisé comme application industrielle et en relation avec des produits chimiques, des aliments et des matières facilement inflammables ou explosives.

Tables des matières :

1. SÉCURITÉ	17
2. FONCTION	18
3. MISE EN SERVICE	19
4. UTILISATION	20
5. MAINTENANCE	21
6. ENTREPOSAGE	21
7. DÉPANNAGE	22
8. CARACTÉRISTIQUES TECHNIQUES	23
9. ACCESSOIRES	23
10. SERVICE/GARANTIE	24

1. SÉCURITÉ

Danger ! Tenir les enfants en bas âge éloignés lors du montage. *Lors du montage, des pièces de petite taille peuvent être avalées et il est possible de s'étouffer avec le sachet en polyéthylène.*

Danger ! Cet appareil génère un champ électromagnétique en cours de fonctionnement. Dans certaines circonstances, ce champ peut interagir avec des implants médicaux actifs ou passifs. Pour éviter tout risque de blessure sérieuse ou mortelle, nous recommandons aux personnes porteuses d'implants médicaux de consulter leur

médecin ou le fabricant de l'implant avant de faire fonctionner l'appareil.

L'appareil peut être utilisé dans les plages de température comprises entre 5 °C et + 50°C à l'extérieur.

Piles :

Pour des raisons de sécurité de fonctionnement, le programmateur d'arrosage doit être utilisé uniquement avec des piles alcalines au manganèse (x 3) du type LR6 (AA) (Mignon) pour les plages de température autorisées (5 °C – + 50 °C).



DANGER !

Danger d'explosion lors d'un remplacement non conforme des piles. Élimination des piles usées, voir 6. ENTREPOSAGE.

Ne pas utiliser d'accus.

Pour éviter un arrêt du programmeur d'arrosage en cas d'absence prolongée en raison d'une pile déchargée, il faut remplacer la pile lorsque l'affichage piles clignote en jaune.

Les piles ne doivent pas être retirées durant l'arrosage (cela conduit à un arrosage permanent).

Mise en service:



ATTENTION !

Le programmeur d'arrosage n'est pas homologué pour le fonctionnement en intérieur.

→ N'utiliser le programmeur d'arrosage qu'à l'extérieur.

Le programmeur d'arrosage ne doit être monté qu'à la verticale avec l'écrou de raccord vers le haut, pour empêcher la pénétration de l'eau dans le compartiment piles.

Le débit d'eau minimal pour une fonction de commutation sûre du programmeur d'arrosage est de 20 à 30 l / h. Pour le pilotage du système Micro-Drip p. ex., il faut au moins 10 à 15 unités de goutteurs 2 litres.

La température de l'eau courante doit être de 40°C max.

→ N'utiliser que de l'eau douce non chargée.

La pression de fonctionnement minimale est de 0,5 bar, la pression maximale de 12 bars.

Éviter les charges de traction.

→ Ne pas tirer sur le tuyau raccordé.

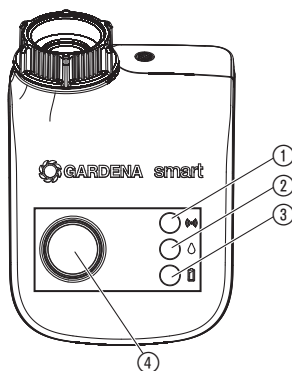
2. FONCTION

Programmeur d'arrosage :

Le programmeur d'arrosage est piloté automatiquement par la smart App GARDENA. Pour l'arrosage, on peut utiliser des arroseurs, une installation d'irrigation automatique (sprinkler) ou un système d'arrosage goutte-à-goutte.

Le programmeur d'arrosage se charge automatiquement de l'arrosage en fonction du programme mis en œuvre et peut donc également être utilisé pendant les vacances. Tôt le matin ou tard le soir, l'évaporation et donc la consommation d'eau sont les moins importants.

Éléments de commande / affichages :



① Affichage de connexion LED/niveau de signal :

Vert clignotant : à l'ouverture de la session
Vert pendant 10 sec. : niveau de signal élevé
Jaune pendant 10 sec. : niveau de signal moyen
Rouge pendant 10 sec. : niveau de signal faible

② Arrosage actif LED :

Vert pendant 10 sec.

③ Indicateur de piles LED :

Vert pendant 20 sec. : capacité > 4 semaines
Jaune clignotant : capacité < 4 semaines
Rouge clignotant : capacité < 2 semaines
Rouge continu : pile déchargée

Lorsque l'indicateur LED est rouge, l'ouverture de la vanne n'est plus assurée. Une vanne ouverte par le programme sera refermée dans tous les cas. L'indicateur de piles est réinitialisé avec le remplacement des piles.

→ Remplacer les piles (voir 3. MISE EN SERVICE « Installation des piles »).

④ Touche Man. :

Ouverture et fermeture manuelle du débit d'eau.

3. MISE EN SERVICE

Installation des piles :

Les piles ne sont pas comprises dans la livraison.

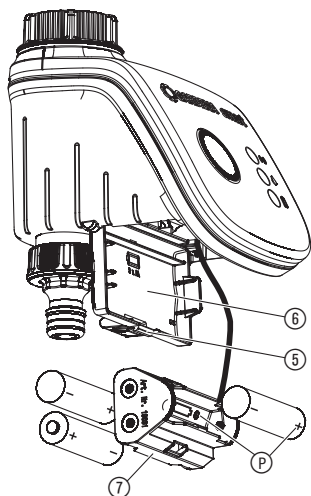
Le programmeur d'arrosage doit être utilisé uniquement avec des piles alcalines au manganèse (x 3) du type LR6 (AA) (Mignon).

La durée de fonctionnement est de 6 mois lors d'un usage normal (consultation de l'appli 2 x par jour).



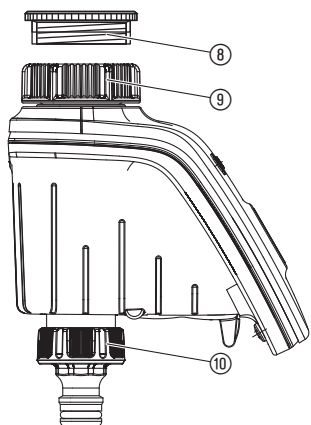
ATTENTION !

Il ne faut pas utiliser d'accus !



1. Appuyer sur la languette ⑤ et ouvrir le couvercle ⑥.
2. Extraire le support de piles ⑦.
3. Insérer les piles dans le support ⑦. Respecter les polarités ② en ce faisant.
4. Replacer le support de piles ⑦ sur le couvercle ⑥.
5. Fermer le couvercle ⑥.

Raccordement du programmeur d'arrosage :

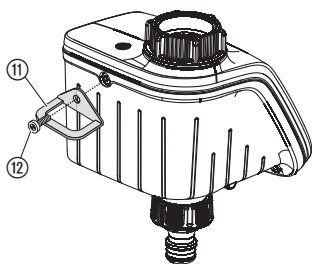


Le programmeur d'arrosage est équipé d'un écrou de raccord ⑨ pour des robinets au filetage de 33,3 mm (G 1"). L'adaptateur ⑧ fourni sert au raccordement du programmeur d'arrosage aux robinets avec un filetage de 26,5 mm (G 3/4").

1. Pour les filetages de 26,5 mm (G 3/4") :

1. Visser à la main l'adaptateur ⑧ sur le robinet (ne pas utiliser de pince).
1. Visser à la main l'écrou de raccord ⑨ du programmeur d'arrosage sur le filetage du robinet (ne pas utiliser de pince).
2. Visser le nez de robinet ⑩ sur le programmeur d'arrosage.

Monter la sécurité antivol (en option) :



Pour protéger le programmeur d'arrosage contre le vol, on peut commander la sécurité antivol GARDENA, réf. 1815-00.791.00, auprès des services GARDENA.

1. Visser le collier (11) avec la vis (12) sur la face arrière du programmeur d'arrosage.
2. Utiliser le collier (11) pour fixer une chaîne p.ex.

Après un vissage unique, la vis ne peut plus être desserrée.

4. UTILISATION

Utilisation avec la smart App GARDENA :

Pour l'utilisation du programmeur d'arrosage smart, un smart Gateway connecté est nécessaire.

Le programmeur d'arrosage smart doit être connecté via la smart App GARDENA.

Le programmeur d'arrosage smart est commandé par la smart App GARDENA.

La smart App GARDENA peut être téléchargée sur l'App Store d'Apple ou le Google Play Store.

Vous trouverez le mode d'emploi pour la smart App GARDENA à cette adresse :

B: www.gardena.com/be/smartsystem/gebruiksaanwijzing

CH: www.gardena.com/ch/smartsystem/bedienungsanleitung

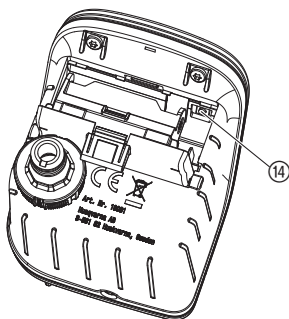
Réglages du programmeur d'arrosage :

- heure de début/heure de fin de l'arrosage
- Cycle d'arrosage (jour/fréquence)
- Arrosage en fonction de la sonde
- Arrosage manuel par l'app

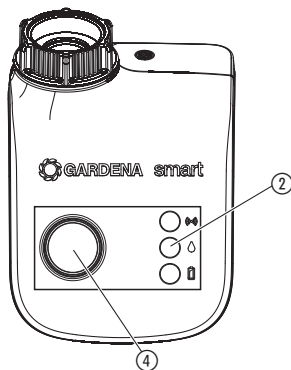
Réinitialisation :

Les réglages de smart Water Control seront réinitialisés.

→ Appuyez sur le bouton de réinitialisation (14).



Arrosage manuel sur le programmeur d'arrosage :



La vanne peut être ouverte ou fermée manuellement à tout moment (toutefois, aucun arrosage manuel n'est possible pendant le couplage). Il est également possible de fermer avant l'heure prévue une vanne pilotée par un programme sans modifier les données du programme.

1. Appuyez sur la touche **Man.** ④ pour ouvrir manuellement la vanne (ou bien pour fermer une vanne ouverte).

L'arrosage actif LED ② s'allume en vert pendant 10 sec.

2. Presser la touche **Man.** pour fermer la vanne avant l'heure.

Lorsque le programmeur d'arrosage est en « état de veille », presser 2 fois la touche **Man.**

La durée d'arrosage (entre 0 et 59 min.) correspond au pré-réglage de la smart App GARDENA.

Si un arrosage contrôlé par programme a été arrêté manuellement, celui-ci ne peut pas redémarrer.

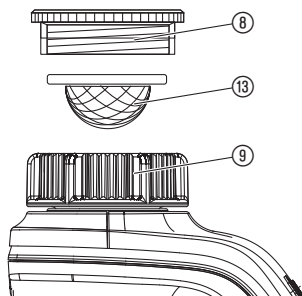
Si la vanne a été ouverte manuellement, et que l'heure programmée d'enclenchement d'arrosage et la durée d'ouverture manuelle se chevauchent, l'heure de déclenchement programmée n'est pas prise en compte.

Exemple :

la vanne est ouverte manuellement à 9h00 et la durée d'ouverture est de 30 min. Dans ce cas, un programme, dont l'heure de déclenchement (**START**) se situe entre 9h et 9h30, ne sera pas exécuté.

5. MAINTENANCE

Nettoyage du filtre :



Le filtre ⑬ devrait être régulièrement contrôlé et nettoyé le cas échéant.

1. Dévisser à la main l'écrou de raccord ⑨ du programmeur d'arrosage du filetage du robinet (ne pas utiliser de pince).
2. Évtl. dévisser l'adaptateur ⑧.
3. Sortir le filtre ⑬ de l'écrou de raccord ⑨ et le nettoyer.
4. Remonter le programmeur d'arrosage (voir 3. MISE EN SERVICE « Raccordement du programmeur d'arrosage »).

Nettoyer le programmeur d'arrosage :

Il ne faut utiliser aucun nettoyant caustique ou abrasif.

→ **Nettoyer le programmeur d'arrosage avec un chiffon mouillé (ne pas utiliser de solvant).**

6. ENTREPOSAGE

Mise hors service :

Le lieu de rangement doit se trouver hors de portée des enfants.

1. Afin de les préserver, il convient de retirer les piles (voir 3. MISE EN SERVICE).
2. Entreposer le programmeur d'arrosage dans un endroit sec, à l'abri du gel.

Élimination :

(selon la directive 2012/19/CE)



L'appareil ne doit pas être éliminé avec les déchets ménagers normaux, mais il doit être mis au rebut de manière adéquate.

→ Important : éliminer l'appareil via le centre de mise au rebut de votre ville.

Élimination des piles usées :

Remettre les piles usées à l'un des points de vente ou les éliminer en passant par votre service de recyclage municipal.

N'éliminer les piles qu'à l'état déchargé.

7. DÉPANNAGE

En cas d'incident, vous trouverez la FAQ à cette adresse :

CH: <http://www.gardena.com/ch/fr/support/product-support/faq-common-questions/>

B: <http://www.gardena.com/be/fr/support/service-produits/faq-common-questions/>

Problème	Cause possible	Solution
Pas d'affichage LED	Pile mal installée.	→ Respecter les polarités (+ / -).
	Pile complètement déchargée.	→ Insérer une nouvelle pile (alcaline).
L'arrosage manuel est impossible par la touche man.	Programmeur d'arrosage en mode veille.	→ Appuyez sur la touche Man .
	Pile déchargée (l'affichage LED de la pile passe au rouge).	→ Insérer une nouvelle pile (alcaline).
	Robinet d'eau fermé.	→ Ouvrir le robinet d'eau.
Le programme d'arrosage n'est pas exécuté (pas d'arrosage)	La vanne a été précédemment ouverte en manuel.	→ Éviter d'éventuels chevauchements de programmes.
	Robinet d'eau fermé.	→ Ouvrir le robinet d'eau.
	La sonde indique de l'humidité.	→ En cas de sécheresse, vérifier le réglage/la position de la sonde.
	Pile déchargée (l'affichage LED de la pile passe au rouge).	→ Insérer une nouvelle pile (alcaline).
Programmeur d'arrosage ne ferme pas	Quantité minimum délivrée inférieure à 20 l/h.	→ Raccorder davantage de goutteurs.



Si d'autres problèmes surgissent, veuillez contacter le service après-vente GARDENA. Les réparations sont réservées aux points de service après-vente GARDENA ou aux revendeurs spécialisés agréés par GARDENA.

8. CARACTÉRISTIQUES TECHNIQUES

	Programmateur d'arrosage smart (réf. 19031-20)
Température de fonctionnement (à l'extérieur)	5 °C – 50 °C
SRD interne (antenne radio à courte portée)	
Bande de fréquences	863 – 870 MHz
Puissance d'émission maximale	25 mW
Portée radio en champ libre	env. 100 m
Pression de fonctionnement min./max. :	0,5 bar / 12 bar
Fluide acheminé	Eau douce non chargée
Température max. du fluide	40 °C
Nombre de cycles d'arrosage à programmer par jour	2
Nombre de cycles d'arrosage à programmer par semaine	Choix individuel des jours de semaine
Durées d'arrosage	1 min. à 10 heures
Piles à utiliser	Piles alcalines au manganèse (x 3) du type LR6 (AA) Mignon
Durée de fonctionnement des piles	env. 6 mois avec de piles alcalines (min. 2000 mAh)

Certificat de conformité aux directives européennes:

La déclaration de conformité complète se trouve à :
www.gardena.com/de/smartsystem/ce

9. ACCESSOIRES

Sécurité antivol GARDENA

Réf. 1815-00.791.00 (auprès des services GARDENA)

10. SERVICE/GARANTIE

Service :

Veillez contacter l'adresse au verso.

Garantie :

GARDENA Manufacturing GmbH accorde sur cet appareil une garantie de 2 ans (à compter de la date d'achat). Elle comprend le remplacement gratuit des pièces défectueuses ou de l'appareil, le choix en étant laissé à la libre initiative de GARDENA. En tout état de cause s'applique la garantie légale couvrant toutes les conséquences des défauts ou vices cachés (article 1641 et suivants du Code Civil). Pour que ces garanties soient valables, les conditions suivantes doivent être remplies :

- L'appareil a été manipulé de manière adéquate, suivant les instructions du mode d'emploi.
- Il n'y a eu aucun essai de réparation, ni par le client, ni par un tiers.
- Les dommages causés par une fuite ou une mauvaise installation des piles ne sont pas couverts par la garantie.
- Les dommages causés par le gel ne sont pas couverts par la garantie.

Une intervention sous garantie ne prolonge pas la durée initiale de la garantie contractuelle.

Toutes les revendications dépassant le contenu de ce texte ne sont pas couvertes par la garantie, quel que soit le motif de droit.

Pendant la période de garantie, le Service Après-Vente effectuera, à titre payant, les réparations nécessaires par suite de manipulations erronées.

En cas de problèmes avec cet appareil, veuillez contacter notre service.

GARDENA smart besproeiingscomputer

Vertaling van de originele gebruiksaanwijzing.

Lees deze gebruiksaanwijzing zorgvuldig door en houdt u zich aan de aanwijzingen. Maak u aan de hand van deze gebruiksaanwijzing vertrouwd met het apparaat, met het juiste gebruik en met de veiligheidsaanwijzingen.



Uit veiligheidsoverwegingen mogen kinderen en jongeren onder de 16 jaar evenals personen die niet met deze gebruiksaanwijzing vertrouwd zijn, dit apparaat niet gebruiken. Personen met een lichamelijke of geestelijke beperking mogen het apparaat alleen gebruiken, wanneer ze onder toezicht staan van of geïnstrueerd zijn door een bevoegde persoon. Kinderen moeten onder toezicht staan om ervoor te zorgen dat ze niet met het apparaat spelen. Gebruik het apparaat nooit als u moe of ziek bent, of wanneer u onder de invloed van alcohol, drugs of een geneesmiddel bent.

Gebruik volgens de voorschriften:

De GARDENA smart besproeiingscomputer is bestemd voor gebruik in tuinen van particulieren en hobbyisten, uitsluitend voor gebruik buitenshuis voor de besturing van sproeiers en besproeiingssystemen. De smart besproeiingscomputer kan worden gebruikt voor een automatische besproeiing tijdens de vakantie.

De smart besproeiingscomputer kan alleen samen met de GARDENA smart Gateway art. 19000 worden geprogrammeerd.

De GARDENA smart besproeiingscomputer mag niet worden gebruikt voor industriële toepassingen en in combinatie met chemicaliën, levensmiddelen, licht ontvlambare en explosieve stoffen.

Inhoudsopgave:

1. VEILIGHEID	25
2. WERKING	26
3. INGEBRUIKNAME	27
4. BEDIENING	28
5. ONDERHOUD	29
6. OPBERGEN	29
7. STORINGEN VERHELPEN	30
8. TECHNISCHE GEGEVENS	30
9. TOEBEHOREN	31
10. SERVICE/GARANTIE	31

1. VEILIGHEID

Gevaar! Houd kleine kinderen tijdens de montage uit de buurt. *Tijdens de montage zouden kleine onderdelen ingeslikt kunnen worden en er bestaat verstikkingsgevaar door de polyzak.*

Gevaar! Dit apparaat genereert tijdens de werking een elektromagnetisch veld. Dit veld kan in sommige gevallen een wisselwerking hebben met actieve of passieve medische implantaten. Om het risico op ernstig of dodelijk letsel te voorkomen, adviseren wij personen met medische implantaten informatie in te winnen bij hun arts of fabrikant van het

medische implantaat alvorens het apparaat te gebruiken.

Het apparaat kan binnen het temperatuurbereik van 5 °C – +50 °C buitenshuis worden gebruikt.

Batterijen:

Om redenen van gebruiksveiligheid mogen in de besproeiingscomputer alleen 3 alkali-mangaan (alkaline)-batterijen van het type LR6 (AA) (mignon) worden gebruikt voor het toegestane temperatuurbereik 5 °C – +50 °C).



GEVAAR!

Explosiegevaar bij het onvakkundig vervangen van de batterijen. Afvoeren van lege batterijen, zie 6. OPBERGEN.

Gebruik geen accu's.

Om een uitval van de besproeiingscomputer door een zwakke batterij bij langere afwezigheid te voorkomen, moet de batterij worden vervangen wanneer de batterijaanduiding geel knippert.

De batterijen mogen tijdens de besproeiing niet worden verwijderd (dat leidt tot een continue besproeiing).

Ingebruikname



LET OP!

De besproeiingscomputer mag niet binnenshuis worden gebruikt.

→ Gebruik de besproeiingscomputer alleen buitenshuis.

De besproeiingscomputer mag alleen verticaal met de wartelmoer naar boven worden gemonteerd, om binnendringen van water in het batterijvak te voorkomen.

De minimale hoeveelheid sproeiwater voor een veilige schakelfunctie van de besproeiingscomputer bedraagt 20 – 30 liter/uur. Voor de besturing van het Micro-Drip-System zijn bijvoorbeeld min. 10 – 15 2-liter-druppelaars nodig.

De temperatuur van het doorstromende water mag max. 40 °C bedragen.

→ Gebruik alleen helder zoet water.

De minimale gebruiksdruk bedraagt 0,5 bar, de maximale gebruiksdruk 12 bar.

Voorkom trekbelastingen.

→ Trek niet aan de aangesloten slang.

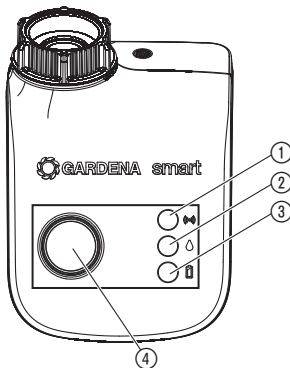
2. WERKING

Besproeiingscomputer:

De besproeiingscomputer wordt automatisch bestuurd via de GARDENA smart app. Voor de besproeiing kunnen sproeiers, een sprinklersysteem of een druppelbesproeiingssysteem worden gebruikt.

De besproeiingscomputer neemt automatisch de besproeiing voor zijn rekening overeenkomstig het ingestelde programma en kan zodoende ook tijdens de vakantie worden gebruikt. Vroeg in de ochtend of laat in de avond is de verdamping en daarmee het waterverbruik het geringst.

Bedieningselementen/ aanduidingen:



① LED-verbindingaanduiding/ signaalsterkte:

Groen knipperend: bij het aanmelden
Groen gedurende 10 sec.: hoge signaalsterkte
Geel gedurende 10 sec.: gemiddelde signaalsterkte
Rood gedurende 10 sec.: lage signaalsterkte

② LED actieve besproeiing:

Groen gedurende 10 sec.

③ LED batterijaanduiding:

Groen gedurende 20 sec.: capaciteit > 4 weken
Geel knipperend: capaciteit < 4 weken
Rood knipperend: capaciteit < 2 weken
Rood brandend: batterij leeg

Wanneer de LED rood brandt, wordt het ventiel niet meer geopend. Een door het programma geopend ventiel wordt in elk geval weer gesloten. De batterijaanduiding wordt gereset wanneer de batterijen worden vervangen.

→ Batterijen vervangen (zie 3. INGEBRIJKNAME "Batterijen plaatsen").

④ Handm. knop:

Handmatig openen of sluiten van de waterdoorvoer.

3. INGEBRIJKNAMM

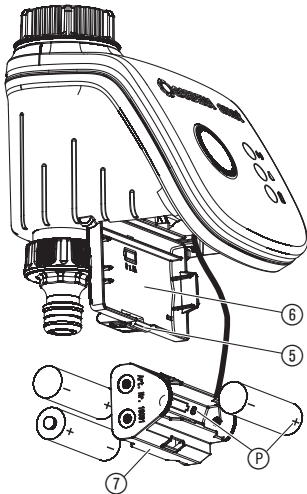
Batterijen plaatsen:

De batterijen zijn niet bij de leveringsomvang inbegrepen.
De besproeiingscomputer mag alleen worden gebruikt met 3 alkali-mangaan (alkaline)-batterijen van het type LR6 (AA) (mignon).
De gebruiksduur bedraagt bij normaal gebruik 6 maanden (2x app-opvraag per dag).



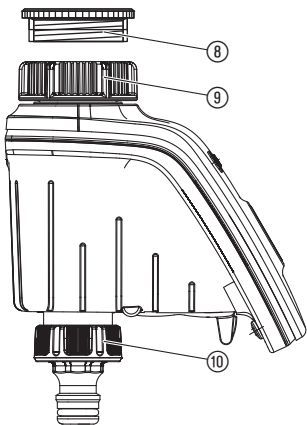
LET OP!

Er mogen geen accu's worden gebruikt!



1. Druk op het lipje (5) en klap het deksel (6) open.
2. Verwijder de batterijhouder (7).
3. Plaats de batterijen in de batterijhouder (7). Let daarbij op de juiste polariteit (P).
4. Steek de batterijhouder (7) op het deksel (6).
5. Sluit het deksel (6).

Besproeiingscomputer aansluiten:



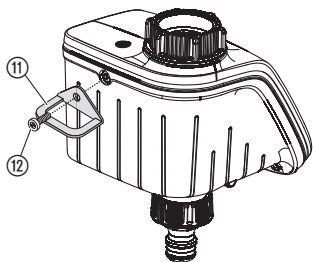
De besproeiingscomputer is voorzien van een wartelmoer (9) voor waterkranen met 33,3 mm (G 1")-schroefdraad. De bijgaande adapter (8) is bedoeld voor aansluiting van de besproeiingscomputer op waterkranen met 26,5 mm (G 3/4")-schroefdraad.

1. Voor 26,5 mm (G 3/4")-schroefdraad:

Draai de adapter (8) met de hand op de waterkraan (gebruik geen tang).

1. Draai de wartelmoer (9) van de besproeiingscomputer met de hand op het schroefdraad van de waterkraan (gebruik geen tang).
2. Draai het kraanstuk (10) op de besproeiingscomputer

Diefstalbeveiliging monteren (optioneel):



Om de besproeiingscomputer te beveiligen tegen diefstal, kan de GARDENA diefstalbeveiliging art.nr. 1815-00.791.00 worden aangeschaft via de GARDENA servicedienst.

1. Schroef de klem ⑪ met het schroefje ⑫ vast aan de achterkant van de besproeiingscomputer.
2. Gebruik de klem ⑪ bijv. voor het vastmaken van een ketting.

De schroef kan niet meer worden losgedraaid nadat deze eenmaal is vastgedraaid.

4. BEDIENING

Bediening via de GARDENA smart app:

Om de smart besproeiingscomputer te kunnen bedienen, moet een smart gateway worden aangesloten.

De smart Water Control moet worden aangesloten met behulp van de GARDENA smart app.

De smart besproeiingscomputer wordt bediend via de GARDENA smart app.

De GARDENA smart app kan worden gedownload via de Apple App Store of de Google Play Store.

De gebruiksaanwijzing voor de GARDENA smart app vindt u op het volgende adres:

B: www.gardena.com/be/smartsystem/gebruiksaanwijzing

NL: www.gardena.com/nl/smartsystem/gebruiksaanwijzing

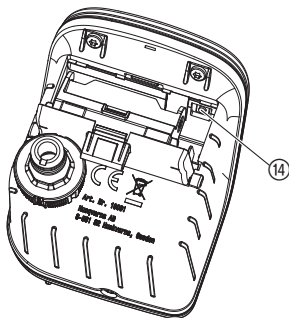
Instellingen van de besproeiingscomputer:

- Begintijd/ eindtijd bewatering
- Besproeiingscyclus (dag/frequentie)
- Besproeiing sensorafhankelijk
- Handmatige besproeiing via de app

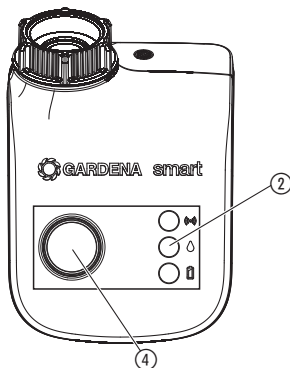
Fabrieksinstellingen:

De smart Water Control wordt teruggezet naar de fabrieksinstellingen.

→ **Druk op de knop fabrieksinstellingen ⑭.**



Handmatige besproeiing via de besproeiingscomputer:



Het ventiel kan te allen tijde handmatig worden geopend of gesloten. (Alleen tijdens de pairing is geen handmatige besproeiing mogelijk). Ook een programmagestuurd open ventiel kan voortijdig worden gesloten, zonder de programmagede gegevens te veranderen.

1. Druk op de **handm.** knop ④ om het ventiel handmatig te openen (of een geopend ventiel te sluiten).

De **LED actieve besproeiing** ② brandt groen gedurende 10 sec.

2. Druk op de **handm.** knop om het ventiel voortijdig te sluiten.

Wanneer de besproeiingscomputer in de "rust-stand" staat, moet 2x op de **handm.** knop worden gedrukt.

De besproeiingsduur (0 tot 59 min.) komt overeen met de vastgestelde tijd in de GARDENA smart app.

Indien een geprogrammeerde bewateringscyclus handmatig is gestopt, kan deze niet opnieuw worden gestart.

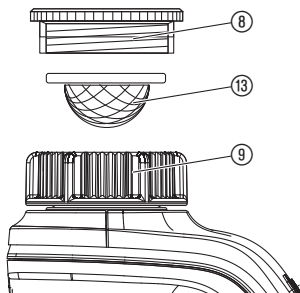
Wanneer het ventiel handmatig werd geopend en een geprogrammeerde besproeiingsstarttijd valt samen met de handmatige openingsduur, dan wordt de geprogrammeerde starttijd onderdrukt.

Voorbeeld:

Het ventiel wordt om 9.00 uur handmatig geopend, de openingsduur bedraagt 30 minuten. Een programma waarvan de starttijd (**START**) tussen 9.00 en 9.30 uur ligt, wordt in dat geval niet uitgevoerd.

5. ONDERHOUD

Vuilzeef reinigen:



De vuilzeef ⑬ moet regelmatig worden gecontroleerd en indien nodig worden schoongemaakt.

1. Draai de wartelmoer ⑧ van de besproeiingscomputer met de hand van het schroefdraad van de waterkraan af (gebruik geen tang).
2. Draai de adapter ⑨ eraf indien nodig.
3. Verwijder de vuilzeef ⑬ van de wartelmoer ⑨ en maak deze schoon.
4. Monteer de besproeiingscomputer weer (zie 3. INGEBRUIKNAME "Besproeiingscomputer aansluiten").

Besproeiingscomputer reinigen:

Er mogen geen bijtende of schurende schoonmaakmiddelen worden gebruikt.

→ **Maak de besproeiingscomputer schoon met een vochtige doek (gebruik geen oplosmiddelen).**

6. OPBERGEN

Buitenbedrijfstelling:

De plaats waar het apparaat wordt opgeborgen, moet voor kinderen ontoegankelijk zijn.

1. Om de batterijen te beschermen dienen deze te worden verwijderd (zie 3. INGEBRUIKNAME).
2. Berg de besproeiingscomputer op een droge, vorstvrije plaats op.

Het apparaat mag niet bij het normale huisvuil worden gevoegd, maar moet op de juiste wijze worden afgevoerd.

→ **Belangrijk:** Lever het apparaat in bij een gemeentelijk afvalinzamelpunt.

Afvoeren:

(conform RL2012/19/EG)



Lege batterijen afvoeren:

Lever lege batterijen in bij het verkooppunt of breng ze naar een gemeentelijk inzamelpunt.

Voer de batterijen alleen af wanneer ze leeg zijn.

7. STORINGEN VERHELPEN

Bij storingen vindt u de FAQ's op dit adres:

B: <http://www.gardena.com/be/nl/support/product-service/faq-common-questions/>

NL: <http://www.gardena.com/nl/support/product-ondersteuning/veel-gestelde-vragen/>

Storing	Mogelijke oorzaak	Oplossing
Geen LED-aanduiding	Batterij verkeerd geplaatst.	→ Let op de polariteit (+/-).
	Batterijen helemaal leeg.	→ Plaats nieuwe (alkaline)-batterijen.
Handmatige besproeiing is niet mogelijk via de handm. knop	Besproeiingscomputer in de rust-stand.	→ Druk op de handm. knop
	Batterijen leeg (LED batterij-aanduiding brandt rood).	→ Plaats nieuwe (alkaline)-batterijen.
	Waterkraan dicht.	→ Open de waterkraan.
Besproeiingsprogramma wordt niet uitgevoerd (geen besproeiing)	Ventiel werd eerder handmatig geopend.	→ Voorkom eventuele programma-overlappingsen.
	Waterkraan dicht.	→ Open de waterkraan.
	Sensor meldt vochtig.	→ Controleer de instelling/standplaats van de sensor bij droogte.
	Batterijen leeg (LED batterij-aanduiding brandt rood).	→ Plaats nieuwe (alkaline)-batterijen.
Besproeiingscomputer sluit niet	Minimale afnamehoeveelheid minder dan 20 liter/uur.	→ Sluit meer druppelaars aan.



Bij overige storingen verzoeken wij u contact op te nemen met de GARDENA servicedienst. Reparaties mogen alleen worden uitgevoerd door de GARDENA servicedienst of door vakhandelaren die door GARDENA zijn geautoriseerd.

8. TECHNISCHE GEGEVENS

	smart Water Control (art. 19031-20)
Gebruikstemperatuur (buitenshuis)	5 °C – 50 °C
Interne SRD (draadloze antennes voor korte afstanden)	
Frequentiebereik	863 – 870 MHz
Maximaal zendvermogen	25 mW
Draadloze reikwijdte in open veld	ca. 100 m

Min./max. gebruiksdruk	0,5 bar / 12 bar
Doorstroomvloeistof	helder zoet water
Max. vloeistoftemperatuur	40 °C
Aantal programmagestuurde besproeiingsprocessen per dag	2
Aantal programmagestuurde besproeiingsprocessen per week	individuele keuze van weekdays
Besproeiingsduur	1 minuut tot 10 uur
Te gebruiken batterijen	3 alkali-mangaan (alkaline)-batterijen type LR6 (AA) mignon
Gebruiksdur van de batterijen	ca. 6 maanden met alkaline-batterijen (min. 2000 mAh)

***EU-overeenstemmings-
verklaring:***

De volledige conformiteitsverklaring is te vinden op:
www.gardena.com/de/smartsystem/ce

9. TOEBEHOREN

GARDENA diefstalbeveiliging

**Art. 1815-00.791.00 (via de
GARDENA servicedienst)**

10. SERVICE/GARANTIE

Service:

Neem contact op met het adres op de achterzijde.

Garantie:

GARDENA Manufacturing GmbH geeft op dit apparaat 2 jaar garantie (vanaf aankoopdatum). Deze garantie heeft betrekking op alle wezenlijke defecten aan het toestel, die aanwijsbaar op materiaal- of fabricagefouten berusten. Garantie vindt plaats door de levering van een vervangend apparaat of door de gratis reparatie van het ingestuurde apparaat, naar onze keuze, indien aan de volgende voorwaarden is voldaan:

- Het apparaat werd vakkundig en volgens de adviezen in de gebruiksaanwijzing behandeld.
- Noch de koper, noch een derde persoon heeft getracht het apparaat te repareren.
- Defecte batterijen die verkeerd zijn geplaatst of lekken, vallen niet onder de garantie.
- Schades door de invloed van vorst vallen niet onder de garantie.

Deze garantie van de producent heeft geen betrekking op de ten aanzien van de handelaar/verkoper bestaande aansprakelijkheid.

Wanneer u problemen heeft met dit apparaat, kunt u contact opnemen met onze service.

GARDENA smart Computer per irrigazione

Traduzione delle istruzioni per l'uso originali.

Leggere attentamente le istruzioni per l'uso e rispettare scrupolosamente le informazioni ivi riportate. Familiarizzarsi con l'apparecchio in base alle presenti istruzioni per l'uso, affinché siano garantiti un utilizzo corretto e la conoscenza delle norme di sicurezza.



Per motivi di sicurezza, questo apparecchio non deve essere utilizzato da parte di bambini e adolescenti inferiori a 16 anni d'età nonché da parte di persone che non siano perfettamente familiarizzate con il contenuto delle presenti istruzioni per l'uso. Le persone con capacità fisiche o mentali limitate possono utilizzare l'apparecchio solo sotto la sorveglianza di una persona competente e responsabile o se istruiti. I bambini dovrebbero essere sempre sorvegliati per essere certi che non giochino con l'apparecchio. Non utilizzare mai l'apparecchio quando si è stanchi, malati o sotto l'influenza di alcool, sostanze stupefacenti o farmaci.

Utilizzo secondo le normative:

Il GARDENA smart Computer per irrigazione è progettato per un utilizzo privato esclusivamente esterno in giardini domestici e orti per il controllo di irrigatori e sistemi di irrigazione. Lo smart Computer per irrigazione può essere utilizzato per irrigare in modo automatico durante le vacanze.

Lo smart Computer per irrigazione è programmabile solamente con il GARDENA smart gateway art. 19000.

Il GARDENA smart Computer per irrigazione non può essere utilizzato a livello industriale e con prodotti chimici, generi alimentari ovvero materiali esplosivi o facilmente infiammabili.

Indice:

1. SICUREZZA	32
2. FUNZIONAMENTO	33
3. Messa in uso	34
4. UTILIZZO	35
5. MANUTENZIONE	36
6. CONSERVAZIONE	36
7. ELIMINAZIONE DEI GUASTI	37
8. DATI TECNICI	38
9. ACCESSORI	38
10. SERVIZIO/GARANZIA	39

1. SICUREZZA

Pericolo! Al momento del montaggio tenere i bambini a distanza. *Al momento del montaggio possono essere ingoiate le parti più piccole dell'attrezzo e sussiste il pericolo di soffocamento con la bustina di plastica.*

Pericolo! Questo apparecchio durante il suo funzionamento genera un campo elettromagnetico. In determinate circostanze questo campo può avere delle interazioni attive o passive con impianti medicali. Per evitare il rischio di lesioni gravi o mortali raccomandiamo alle persone con impianti medici di consultare il proprio medico o il produt-

tore dell'impianto prima di fare funzionare l'apparecchio.

L'apparecchio può essere utilizzato all'esterno con temperature comprese tra 5 °C e + 50 °C.

Batterie:

Per motivi di sicurezza del funzionamento possono essere utilizzate nel Computer per irrigazione solamente 3 batterie alcalino-manganese (alcaline) del tipo LR6 (AA) (mignon) per l'intervallo di temperatura consentito compreso tra 5 °C e +50 °C).



PERICOLO!

Pericolo di esplosione in caso di sostituzione impropria delle batterie. Per lo smaltimento delle batterie usate vedere 6. CONSERVAZIONE.

Non utilizzare batterie ricaricabili.

Per evitare un guasto del Computer per irrigazione in caso di assenza prolungata a causa di una batteria scarica è necessario cambiare la batteria non appena il suo simbolo comincia a lampeggiare di giallo.

Le batterie, durante la fase di irrigazione, non possono essere tolte (questo causerebbe un'irrigazione persistente).

Messa in uso



ATTENZIONE!

Il Computer per irrigazione non può essere utilizzato in spazi interni.

→ Il Computer per irrigazione può essere utilizzato solo esternamente.

Il Computer per irrigazione può essere montato solamente in modo verticale con il dado a risvolto verso l'alto per evitare la penetrazione dell'acqua nello scomparto per le batterie.

Il flusso minimo di acqua che garantisce la sicura attivazione del Computer per irrigazione è pari a 20 – 30 l/h. Per il controllo del Micro-Drip-System sono necessari, ad es., almeno 10 – 15 gocciolatori da 2 litri.

La temperatura dell'acqua che scorre può essere pari a max. 40 °C.

→ Utilizzare solamente acqua dolce chiara.

La pressione minima di funzionamento è pari a 0,5 bar, quella massima a 12 bar.

Evitare carichi di trazione.

→ Non tirare il tubo collegato.

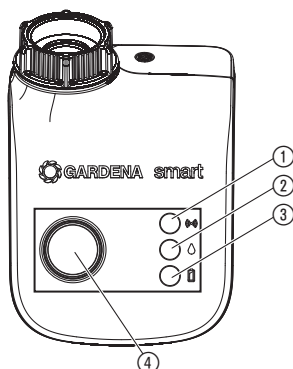
2. FUNZIONAMENTO

Computer per irrigazione:

Il Computer per irrigazione viene comandato automaticamente con la GARDENA smart App. Per l'irrigazione possono essere utilizzati irrigatori, l'impianto Sprinklersystem ovvero un sistema di irrigazione a goccia.

Il Computer per irrigazione effettua automaticamente l'irrigazione in base alla programmazione e, pertanto, può essere utilizzato anche in vacanza. L'evaporazione, la mattina presto o la sera tardi è ridotta al minimo, e così pure il consumo d'acqua.

Elementi di comando/display:



① LED del display del collegamento/forza del segnale:

luce lampeggiante di verde: al momento del collegamento verde per 10 sec.: forza del segnale elevata
gialla per 10 sec.: forza del segnale media
rossa per 10 sec.: forza del segnale bassa

② LED di irrigazione attiva:

verde per 10 sec.

③ LED del display della batteria:

verde per 20 sec.: capacità > 4 settimane
luce lampeggiante di giallo: capacità < 4 settimane
luce lampeggiante di rosso: capacità < 2 settimane
luce rossa: batteria scarica

Quando la luce al LED è rossa, la valvola non viene più aperta. Una valvola aperta dal programma viene comunque nuovamente chiusa. Il display delle batterie, una volta sostituite, viene resettato.

→ Sostituzione delle batterie (si veda il punto 3. MESSA IN USO "Inserimento batterie").

④ Pulsante manuale:

apertura o chiusura manuale del flusso d'acqua.

3. MESSA IN USO

Inserimento batterie:

Le batterie non sono fornite.

Il Computer per irrigazione può funzionare solamente con 3 batterie alcalino-manganese (alcaline) del tipo LR6 (AA) (mignon).

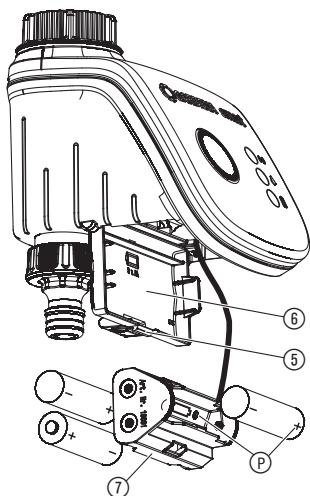
La durata, in caso di utilizzo normale, è pari a 6 mesi (2 richieste via App al giorno).



ATTENZIONE!

Non possono essere utilizzate pile ricaricabili!

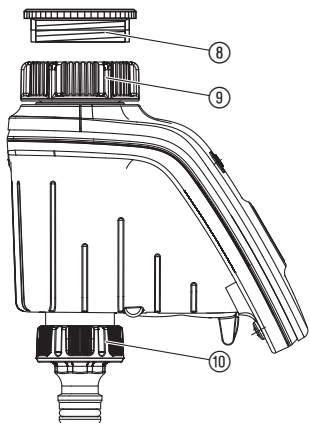
1. Premere il coprigiunto ⑤ e aprire il coperchio ⑥.
2. Togliere il porta-batterie ⑦.
3. Inserire le batterie nel porta-batterie ⑦. Fare attenzione all'esatta polarità ⑧.
4. Infilare il porta-batterie ⑦ sul coperchio ⑥.
5. Chiudere il coperchio ⑥.



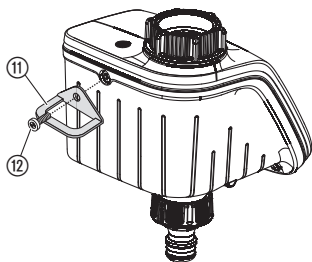
Collegamento del Computer per irrigazione:

Il Computer per irrigazione è dotato di un dado a risvolto ⑨ per rubinetti con filettatura di 33,3 mm (G 1"). L'adattatore accluso ⑧ serve a collegare il Computer per irrigazione a rubinetti con filettatura di 26,5 mm (G 3/4").

1. **Per filettature di 26,5 mm (G 3/4"): avvitare a mano l'adattatore ⑧ sul rubinetto (non utilizzare pinze).**
2. Avvitare a mano il dado a risvolto ⑨ del Computer per irrigazione nella filettatura del rubinetto (non utilizzare pinze).
3. Avvitare la presa del rubinetto ⑩ sul Computer per irrigazione



Montaggio dell'apparecchio antifurto (opzionale):



Per proteggere il Computer per irrigazione dai furti può essere acquistato il GARDENA Antifurto art. n. 1815-00.791.00 presso l'Assistenza Clienti GARDENA.

1. Fissare il morsetto (11) con la vite (12) sul retro del Computer per irrigazione.
2. Utilizzare il morsetto (11) per, ad es., fissare una catena.

La vite, una volta avvitata, non può più essere allentata.

4. UTILIZZO

Utilizzo tramite la GARDENA smart App:

Per poter utilizzare il Computer per irrigazione è necessario che una smart gateway sia collegata.

Il Computer per irrigazione deve essere collegato tramite la smart app GARDENA.

Il Computer per irrigazione viene comandato con la GARDENA smart App.

La GARDENA smart App può essere scaricata dall'Apple App Store o da Google Play Store.

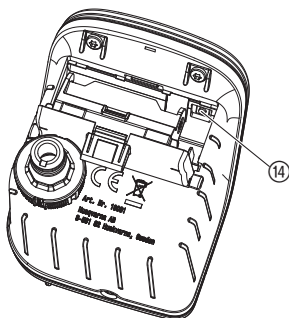
Potrete trovare le istruzioni per l'uso della GARDENA smart App all'indirizzo:

<http://www.gardena.com/ch/de/support/product-support/faq-common-questions/>

Impostazioni del Computer per irrigazione:

- Ora inizio/fine irrigazione
- Ciclo di irrigazione (giorno/frequenza)
- Irrigazione che dipende dal sensore
- Irrigazione manuale tramite App

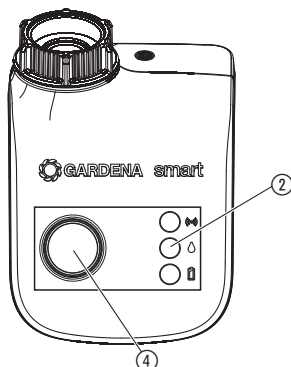
Reset impost. fabbrica:



Saranno ripristinate le impostazioni di fabbrica dello smart Water Control.

→ **Premere il tasto di ripristino delle impostazioni di fabbrica (14).**

Come irrigare manualmente sul Computer per irrigazione:



La valvola può essere aperta o chiusa manualmente in qualsiasi momento (solamente durante l'accoppiamento non è possibile effettuare l'irrigazione manuale). È anche possibile chiudere anticipatamente una valvola aperta controllata dal programma, senza dover variare i dati di programmazione.

1. Premere il pulsante **manuale** (4) per aprire manualmente la valvola (o chiudere una valvola aperta).

Il **LED di irrigazione attiva** (2) si illumina di verde per 10 sec.

2. Premere il pulsante **manuale**, per chiudere anticipatamente la valvola.

Quando il Computer per irrigazione è in "modalità sospensione", premere per 2 volte il pulsante **manuale**.

La durata dell'irrigazione (da 0 a 59 min.) corrisponde alle direttive della GARDENA smart App.

Se un programma di irrigazione controllata viene arrestato manualmente, non è possibile riavviarlo.

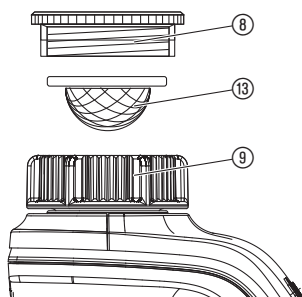
Se la valvola è stata aperta manualmente e l'avvio programmato dell'irrigazione dovesse sovrapporsi all'apertura manuale, l'ora di inizio programmata sarà soppressa.

Esempio:

la valvola viene aperta manualmente alle 9, la durata di apertura corrisponde a 30 min. In questo caso un programma, la cui ora di inizio (**START**) è compresa fra le 9 e le 9.30, non viene eseguito.

5. MANUTENZIONE

Come pulire il filtro:



Il filtro (13) dovrebbe essere controllato regolarmente e pulito in caso di necessità.

1. Svitare a mano il dado a risvolto (9) del Computer per irrigazione dalla filettatura del rubinetto (non utilizzare pinze).
2. Svitare ev. l'adattatore (8).
3. Rimuovere il filtro (13) dal dado a risvolto (9) e pulire.
4. Montare nuovamente il Computer per irrigazione (si veda il punto 3. MESSA IN USO "Collegamento del Computer per irrigazione").

Come pulire il Computer per irrigazione:

Non possono essere utilizzati detergenti corrosivi o abrasivi!

→ **Pulire il Computer per irrigazione con un panno umido (non utilizzare solventi).**

6. CONSERVAZIONE

Messa fuori servizio:

Il luogo di conservazione deve essere sempre inaccessibile ai bambini.

1. Per risparmiare le batterie, si raccomanda di toglierle (si veda il punto 3. MESSA IN USO).
2. Conservare il Computer per irrigazione in un luogo asciutto e protetto dal gelo.

Smaltimento:
(ai sensi della direttiva
2012/19/CE)



L'apparecchio non può essere buttato con l'immondizia domestica, bensì smaltito in modo congruo.

→ Importante: smaltire l'apparecchio nell'apposito centro di raccolta rifiuti comunale.

Smaltimento delle batterie consumate:

Restituire le batterie consumate ad un punto vendita ovvero smaltirle tramite i centri di raccolta comunali.

Smaltire le batterie solo quando scariche.

7. ELIMINAZIONE DEI GUASTI

In caso di anomalie potrete trovare le FAQ a questo indirizzo:

<http://www.gardena.com/ch/de/support/product-support/faq-common-questions/>

Guasto	Causa possibile	Soluzione
Non funzionamento del display a LED	Le batterie sono state inserite in modo sbagliato.	→ Verificare la polarità (+/-).
	Batteria completamente scarica.	→ Inserire una nuova batteria (alcalina).
L'irrigazione manuale tramite il pulsante manuale non è possibile	Computer per irrigazione in modalità sospensione.	→ Premere il pulsante manuale .
	Batteria scarica (il LED del display della batteria è illuminato in rosso).	→ Inserire una nuova batteria (alcalina).
	Rubinetto chiuso.	→ Aprire il rubinetto.
Il programma di irrigazione non viene eseguito (non viene irrigato)	La valvola è stata precedentemente aperta manualmente.	→ Evitare eventuali sovrapposizioni dei programmi.
	Rubinetto chiuso.	→ Aprire il rubinetto.
	Il sensore segnala presenza di umidità.	→ Se secco verificare l'impostazione/la posizione del sensore.
	Batteria scarica (il LED del display della batteria è illuminato in rosso).	→ Inserire una nuova batteria (alcalina).
Il computer per irrigazione non si chiude	Flusso minimo inferiore a 20 l/h.	→ Collegare a più gocciolatori.



In caso di altre anomalie, contattare il Centro di Assistenza Tecnica GARDENA. Le riparazioni devono essere eseguite esclusivamente dai Centri di Assistenza Tecnica GARDENA o dai rivenditori autorizzati GARDENA.

8. DATI TECNICI

	smart Computer per irrigazione (art. 19031-20)
Temperatura operativa (ambiente esterno)	5 °C – 50 °C
SRD interna (antenne radio a corto raggio)	
Intervallo di frequenza	863 – 870 MHz
Potenza di trasmissione massima	25 mW
Portata radio all'aperto	ca. 100 m
Pressione di esercizio min./max.:	0,5 bar / 12 bar
Liquido di passaggio	Acqua dolce chiara
Temperatura del liquido max.	40 °C
Numero di cicli di irriga- zione al giorno controllati dal programma	2
Numero di cicli di irriga- zione alla settimana comandati dal programma	Selezione individuale dei giorni della settimana
Durata dell'irrigazione	da 1 min. a 10 ore
Batterie da utilizzare	3 batterie alcalino-manganese (alcaline) del tipo LR6 (AA) (mignon)
Durata d'esercizio delle batterie	ca. 6 mesi con batterie alcaline (min. 2000 mAh)

**Dichiarazione di conformità
alle norme UE:**

La Dichiarazione completa di conformità può essere trovata su:
www.gardena.com/de/smartsystem/ce

9. ACCESSORI

GARDENA Antifurto

Art. 1815-00.791.00
(disponibile presso l'Assistenza
Clienti GARDENA.)

10. SERVIZIO/GARANZIA

Servizio:

In caso di guasto o di anomalia di funzionamento, rivolgersi al Centro Assistenza Tecnica Nazionale, tel. 199.400.169.

Prendere contatto all'indirizzo sul retro.

Garanzia:

Questo prodotto GARDENA Manufacturing GmbH è coperto da garanzia legale (nella Comunità Europea per 24 mesi a partire dalla data di acquisto) relativamente a tutti i difetti sostanziali imputabili a vizi di fabbricazione o di materiale impiegato. Il prodotto in garanzia potrà essere, a nostra discrezione, o sostituito con uno in perfetto stato di funzionamento o riparato gratuitamente qualora vengano osservate le seguenti condizioni:

- il prodotto sia stato adoperato in modo corretto e conforme alle istruzioni e nessun tentativo di riparazione sia stato eseguito dall'acquirente o da terzi.
- il prodotto sia stato spedito a spese del mittente direttamente a un centro assistenza GARDENA allegando il documento che attesta l'acquisto (fattura o scontrino fiscale) e una breve descrizione del problema riscontrato.
- I difetti causati da batterie mal posizionate o scadute sono esclusi dalla garanzia.
- I danni causati dall'azione del gelo sono esclusi dalla garanzia.

I componenti di usura catena e spada sono esclusi dalla garanzia.

L'intervento in garanzia non estende in nessun caso il periodo iniziale.

La presente garanzia del produttore non inficia eventuali rivalse nei confronti del negoziante/rivenditore.

Contattare, in caso di problemi con l'attrezzo, il nostro servizio di assistenza.

D Produkthaftung

Wir weisen ausdrücklich darauf hin, dass wir nach dem Produkthaftungsgesetz nicht für durch unsere Geräte hervorgerufene Schäden einzustehen haben, sofern diese durch unsachgemäße Reparatur verursacht oder bei einem Teileaustausch nicht unsere originale GARDENA Teile oder von uns freigegebene Teile verwendet wurden und die Reparatur nicht vom GARDENA Service oder dem autorisierten Fachmann durchgeführt wird. Entsprechendes gilt für Ergänzungsteile und Zubehör.

GB Product Liability

We expressly point out that, in accordance with the product liability law, we are not liable for any damage caused by our units if it is because of improper repair or if parts replaced are not original GARDENA parts or approved parts, and, if the repairs were not done by a GARDENA Service Centre or an approved specialist. The same applies to spare parts and accessories.

F Responsabilité

Nous vous signalons expressément que GARDENA n'est pas responsable des dommages causés par ses appareils, dans la mesure où ces dommages seraient causés suite à une réparation non conforme, dans la mesure où, lors d'un échange de pièces, les pièces d'origine GARDENA n'auraient pas été utilisées, ou si la réparation n'a pas été effectuée par le Service Après-Vente GARDENA ou l'un des Centres SAV agréés GARDENA. Ceci est également valable pour tout ajout de pièces et d'accessoires autres que ceux préconisés par GARDENA.

NL Productaansprakelijkheid

Wij wijzen er nadrukkelijk op, dat wij op grond van de wet aansprakelijkheid voor producten niet aansprakelijk zijn voor schade ontstaan door onze apparaten, indien deze door onvakkundige reparatie veroorzaakt zijn, of er bij het uitwisselen van onderdelen geen gebruik gemaakt werd van onze originele GARDENA onderdelen of door ons vrijgegeven onderdelen en de reparatie niet door de GARDENA technische dienst of de bevoegde vakman uitgevoerd werd. Ditzelfde geldt voor extra-onderdelen en accessoires.

I Responsabilità del prodotto

Si rende espressamente noto che, conformemente alla legislazione sulla responsabilità del prodotto, non si risponde di danni causati da nostri articoli se originati da riparazioni eseguite non correttamente o da sostituzioni di parti effettuate con materiale non originale GARDENA o comunque da noi non approvato e, in ogni caso, qualora l'intervento non venga eseguito da un centro assistenza GARDENA o da personale specializzato autorizzato. Lo stesso vale per le parti complementari e gli accessori.

Deutschland / Germany

GARDENA
Manufacturing GmbH
Central Service
Hans-Lorenser-Straße 40
D-89079 Ulm
Produktfragen:
(+49) 731 490-123
Reparaturen:
(+49) 731 490-290
service@gardena.com

Albania

COBALT Sh.p.k.
Rr. Siri Kodra
1000 Tirana

Argentina

Husqvarna Argentina S.A.
Av. del Libertador 5954 –
Piso 11 – Torre B
(C1428APR) Buenos Aires
Phone: (+54) 11 5194 5000
info.gardena@
ar.husqvarna.com

Armenia

Garden Land Ltd.
61 Tigran Mets
0005 Yerevan

Australia

Husqvarna Australia Pty. Ltd.
Locked Bag 5
Central Coast BC
NSW 2252
Phone: (+61) (0) 2 4352 7400
customer.service@
husqvarna.com.au

Austria / Österreich

Husqvarna Austria GmbH
Industriezeile 36
4010 Linz
Tel.: (+43) 732 77 01 01-485
service.gardena@
husqvarnagroup.com

Azerbaijan

Firm Progress
a. Aliyev Str. 26A
1052 Bakı

Belgium

GARDENA Belgium NV/SA
Sterrebeekstraat 163
1930 Zaventem
Phone: (+32) 2 720 92 12
Mail: info@gardena.be

Bosnia / Herzegovina

SILK TRADE d.o.o.
Industrijska zona Bukva bb
74260 Tešanj

Brazil

Husqvarna do Brasil Ltda
Av. Francisco Matarazzo,
1400 – 19º andar
São Paulo – SP
CEP: 05001-903
Tel: 0800-112252
marketing.br.husqvarna@
husqvarna.com.br

Bulgaria

Хускварна България ЕООД
Бул. „Андрей Ляпчев“ № 72
1799 София
Tel.: (+359) 02/975 3076
www.husqvarna.bg

Canada / USA

GARDENA Canada Ltd.
100 Summerlea Road
Brampton, Ontario L6T 4X3
Phone: (+1) 905 792 9330
info@gardenacanada.com

Chile

Maquinarias Agroforestales
Ltda. (Maga Ltda.)
Santiago, Chile
Avda. Chesterton
8355 comuna Las Condes
Phone: (+56) 2 202 4417
Dalton@maga.cl
Zpcode: 7560330
Temuco, Chile
Avda. Valparaiso # 01466
Phone: (+56) 45 222 126
Zpcode: 4780441

China

Husqvarna (China) Machinery
Manufacturing Co., Ltd.
No. 1355, Jia Xin Rd.,
Ma Lu Zhen, Jia Ding Dist.,
Shanghai
201801
Phone: (+86) 21 59159629
Domestic Sales
www.gardena.com.cn

Colombia

Husqvarna Colombia S.A.
Calle 18 No. 68 D-31, zona
Industrial de Montevideo
Bogotá, Cundinamarca
Tel. 571 2922700 ext. 105
jairo.salazar@
husqvarna.com.co

Costa Rica

Compania Exim
Euroberoamericana S.A.
Los Colegios, Moravia,
200 metros al Sur del Colegio
Saint Francis – San José
Phone: (+506) 297 68 83
exim_euro@racsa.co.cr

Croatia

SILK ADRIA d.o.o.
Josipa Lončara 3
10090 Zagreb
Phone: (+385) 1 3794 580
silk.adria@zg.t-com.hr

Cyprus

Med Marketing
17 Digeni Akritia Ave
P.O. Box 27017
1641 Nicosia

Czech Republic

Husqvarna Česko s.r.o.
Türkova 2319/5b
149 00 Praha 4 – Chodov
Bezpłatná infolinka:
800 100 425
servis@cz.husqvarna.com

Denmark

GARDENA / Husqvarna
Consumer Outdoor Products
Salgsafdelning Danmark
Box 9003
S-200 39 Malmö
info@gardena.dk

Dominican Republic

BOSQUESA, S.R.L
Carretera Santiago Licey
Km. 5 ½
Esquina Copal II.
Santiago
Dominican Republic
Phone: (+809) 736-0333
joserbosquesa@claro.net.do

Ecuador

Husqvarna Ecuador S.A.
Arupos E1-181 y 10 de
Agosto Quito, Pichincha
Tel. (+593) 22800739
francisco.jacom@
husqvarna.com.ec

Estonia

Husqvarna Eesti OÜ
Consumer Outdoor Products
Kesk tee 10, Aaviku küla
Rae vald
Harju maakond
75305 Estonia
kontakt.etj@husqvarna.ee

Finland

Oy Husqvarna Ab
Consumer Outdoor Products
Lauttarhankatu 8 / P.L 3
00581 HELSINKI
info@gardena.fi

France

Husqvarna France
9/11 Allée des pierres mayettes
92635 Gennevilliers Cedex
France
http://www.gardena.com/fr
N° AZUR: 0 810 00 78 23
(Prix d'un appel local)

Georgia

ALD Group
Bellashvili 8
1159 Tbilisi

Great Britain

Husqvarna UK Ltd
Preston Road
Aycliffe Industrial Park
Newton Aycliffe
County Durham
DL5 6UP
info.gardena@
husqvarna.co.uk

Greece

Π.ΠΑΠΑΔΟΠΟΥΛΟΣ ΑΕΒΕ
Λεωφ. Αθηνών 92
Αθήνα
Τ.Κ.104 42
Ελλάδα
Τηλ. (+30) 210 5193 100
info@papadopoulos.com.gr

Hungary

Husqvarna Magyarországi Kft.
Ezred u. 1-3
1044 Budapest
Telefon: (+36) 1 251-4161
vevoszolgalat.husqvarna@
husqvarna.hu

Iceland

Ó. Johnson & Kaaber
TunguhalSI 1
110 Reykjavik
ojo@ok.is

Ireland

Husqvarna UK Ltd
Preston Road
Aycliffe Industrial Park
Newton Aycliffe
County Durham
DL5 6UP
info.gardena@
husqvarna.co.uk

Italy

Husqvarna Italia S.p.A.
Via Como 72
32068 VALMADRERA (LC)
Phone: (+39) 0341.203.111
info@gardena.italia.it

Japan

KAKUICHI Co. Ltd.
Sumitomo Realty &
Development Kojimachi
BLDG., 8F
5-1 Nibanencho
Chiyoda-ku
Tokyo 102-0084
Phone: (+81) 33 264 4721
m_ishihara@kaku-icchi.co.jp

Kazakhstan

LAMED Ltd.
155/1, Tazhibayevoy Str.
050060 Almaty
IP Schmidt
Abayavenue 3B
110 005 Kostanay

Korea

Kyung Jin Trading CO., LTD.
107-4, SunDuk Bld.,
YangJae-dong,
Seocho-gu,
Seoul, (zipcode: 137-891)
Phone: (+82) (0)2 574-6300

Kyrgyzstan

Alye Maki
av. Molodaya Guardir J 3
720014
Bishkek

Latvia

Husqvarna Latvija
Consumer Outdoor Products
Bakūžu iela 6
LV-1024 Rīga
info@husqvarna.lv

Lithuania

UAB Husqvarna Lietuva
Consumer Outdoor Products
Atleities pl. 77C
LT-52104 Kaunas
centras@husqvarna.lt

Luxembourg

Magasins Jules Neuberg
39, rue Jacques Stas
Luxembourg-Gasperich 2549
Case Postale No. 12
Luxembourg 2010
Phone: (+352) 40 14 01
api@neuberg.lu

Mexico

AFOSA
Av. Lopez Mateos Sur # 5019
Col. La Calma 45070
Zapopan, Jalisco
Mexico
Phone: (+52) 33 3818-3434
icornejo@afosa.com.mx

Moldova

Convel S.R.L.
290A Muncesti Str.
2002 Chisinau

Netherlands

GARDENA Nederland B.V.
Postbus 50176
1305 AD ALMERE
Phone: (+31) 36 521 00 00
info@gardena.nl

Neth. Antilles

Jonka Enterprises N.V.
Sta. Rosa Weg 196
P.O. Box 8200
Curaçao
Phone: (+599) 9 767 66 55
pgrm@jonka.com

New Zealand

Husqvarna New Zealand Ltd.
Preston Road
Box 76-437
Manukau City 2241
Phone: (+64) (0) 9 9202410
support.nz@husqvarna.co.nz

Norway

GARDENA
Husqvarna Consumer
Outdoor Products
Salgskontor Norge
Klevereien 6
1540 Vestby
info@gardena.no

Peru

Husqvarna Perú S.A.
Jr. Ramón Cárcamo 710
Lima 1
Tel: (+51) 1 3320400 ext. 416
juan.remuzog@
husqvarna.com

Poland

Husqvarna
Poland Spółka z o.o.
ul. Wysockiego 15 b
03-371 Warszawa
Phone: (+48) 22 330 96 00
gardena@husqvarna.pl

Portugal

Husqvarna Portugal, SA
Laga – Albarraque
2635 – 595 Rio de Mouro
Tel.: (+351) 21 922 85 30
Fax: (+351) 21 922 85 36
info@gardena.pt

Romania

Madex International Srl
Soseaua Odaii 117-123,
RO 019603 Bucuresti, S 1
Phone: (+40) 21 352.76.03
madex@ines.ro

Russia / Россия

ООО „Хускварна“
141400, Московская обл.,
г. Химки,
улица Ленинградская,
владение 39, стр.6
Бизнес Центр
"Химки Бизнес Парк",
помещение 0802, 04
http://www.gardena.ru

Serbia

Domel d.o.o.
Autoput za Novi Sad bb
11273 Belgrade
Phone: (+381) 11 848 88 12
miroslav.jejina@domel.rs

Singapore

Hy-Ray PRIVATE LIMITED
40 Jalan Pemimpin
#02-08 Tat Ann Building
Singapore 577185
Phone: (+65) 6253 2277
shying@hyray.com.sg

Slovak Republic

Husqvarna Česko s.r.o.
Türkova 2319/5b
149 00 Praha 4 – Chodov
Bezpłatná infolinka:
800 154 044
servis@sk.husqvarna.com

Slovenia

Husqvarna Austria GmbH
Industriezeile 36
4010 Linz
Tel.: (+43) 732 77 01 01-485
service.gardena@
husqvarnagroup.com

South Africa

Husqvarna
South Africa (Pty) Ltd
Postnet Suite 250
Private Bag X6,
Cascades, 3202
South Africa
Phone: (+27) 33 846 9700
info@gardena.co.za

Spain

Husqvarna España S.A.
Calle de Rivas nº 10
28052 Madrid
Phone: (+34) 91 708 05 00
atencioncliente@gardena.es

Suriname

Agrofix n.v.
Verlengde Hogestraat # 22
Phone: (+597) 472426
agrofix@sr.net
Pobox : 2006
Paramaribo
Suriname – South America

Sweden

Husqvarna AB
S-561 82 Huskvarna
info@gardena.se

Switzerland / Schweiz

Husqvarna Schweiz AG
Consumer Products
Industriestrasse 10
5506 Mägenwil
Phone: (+41) (0) 62 887 37 90
info@gardena.ch

Turkey

GARDENA Dost Diş Ticaret
Müesseslik A.Ş.
Sanayi Cad. Adil Sokak
No: 1/B Kartal
34873 İstanbul
Phone: (+90) 216 38 93 939
info@gardena-dost.com.tr

Ukraine / Україна

ТОВ „Хусварна Україна“
вул. Васильківська, 34,
офіс 204-р
03022, Київ
Тел. (+380) 044 498 39 02
info@gardena.ua

Uruguay

FELI SA
Entre Rios 1083 CP 11800
Montevideo – Uruguay
Tel: (+598) 22 03 144
info@felisa.com.uy

Venezuela

Corporación Casa y Jardín C.A.
Av. Caroni, Edif. Trezmen, P.B.
Collinas de Bello Monte,
1050 Caracas.
Tlf: (+58) 212 992 33 22
info@casayjardin.net.ve

19031-20.960.01/0316
© GARDENA
Manufacturing GmbH
D-89070 Ulm
http://www.gardena.com