

smart Gateway Art. 19000

D Betriebsanleitung

smart Gateway

GB Operator's Manual

smart Gateway

F Mode d'emploi

smart Gateway

NL Gebruiksaanwijzing

smart Gateway

I Operation Instructions

smart Gateway

GARDENA smart Gateway

Originalbetriebsanleitung.

Bitte lesen Sie die Betriebsanleitung sorgfältig und beachten Sie deren Hinweise. Machen Sie sich anhand dieser Betriebsanleitung mit dem Gerät, dem richtigen Gebrauch sowie den Sicherheitshinweisen vertraut.



Aus Sicherheitsgründen dürfen Kinder und Jugendliche unter 16 Jahren sowie Personen, die nicht mit dieser Betriebsanleitung vertraut sind, dieses Gerät nicht benutzen. Personen mit eingeschränkten körperlichen oder geistigen Fähigkeiten dürfen das Gerät nur verwenden, wenn sie von einer zuständigen Person beaufsichtigt oder unterwiesen werden. Kinder müssen beaufsichtigt werden, um sicherzustellen, dass sie nicht mit dem Gerät spielen. Das Gerät nie verwenden, wenn Sie müde oder krank sind oder unter dem Einfluss von Alkohol, Drogen oder Arzneimitteln stehen.

Bestimmungsgemäße Verwendung:

Das GARDENA smart Gateway ist zur automatischen Steuerung von smart system Geräten über die GARDENA smart App im privaten Haus- und Hobbygarten bestimmt.

Das GARDENA smart Gateway wird über die GARDENA smart App eingestellt und bedient.

Inhaltsverzeichnis:

1. SICHERHEIT	2
2. FUNKTION	3
3. INBETRIEBNAHME	3
4. BEDIENUNG	4
5. WARTUNG	4
6. LAGERUNG	4
7. FEHLERBEHEBUNG	5
8. TECHNISCHE DATEN	5
9. ZUBEHÖR	6
10. SERVICE/GARANTIE	6

1. SICHERHEIT

Gefahr! Kleinkinder bei der Montage fernhalten.
Bei der Montage könnten Kleinteile verschluckt werden und es besteht Erstickungsgefahr durch den Polybeutel.

Gefahr! Dieses Gerät erzeugt ein elektromagnetisches Feld während des Betriebs. Dieses Feld kann unter Umständen mit aktiven oder passiven medizinischen Implantaten wechselwirken. Um das Risiko einer ernsten oder tödlichen Verletzung zu vermeiden, empfehlen wir Personen mit medizinischen Implantaten ihren Arzt oder Hersteller des medizinischen Implantats vor dem Betrieb des Geräts zu befragen.

Gerät nicht öffnen.

Betreiben Sie das Gerät nur in Innenräumen. Vermeiden Sie den Einfluss von Feuchtigkeit, Staub sowie Sonnen- oder andere Wärmebestrahlung.

Die Funkübertragung kann durch Fremdeinflüsse wie z. B. Elektromotoren oder defekte Elektrogeräte gestört werden.

Die Funkreichweite kann in Gebäuden (z. B. durch Stahlbetonwände) oder im Freien (z. B. durch hohe Luftfeuchtigkeit) eingeschränkt sein.

Gerät nur mit mitgeliefertem Netzteil betreiben.

Netzteil im eingesteckten Zustand vor Feuchtigkeit schützen.

Das Gerät kann im Temperaturbereich 0 °C – +40 °C betrieben werden.

Verwenden Sie keine Kabel um das Gerät mit externen Geräten draußen zu verbinden.

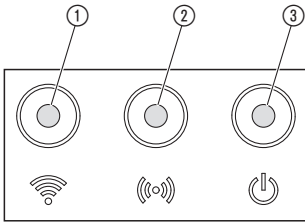
Kurzstrecken Funk-Antennen und WLAN-Antenne sind im Gerät eingebaut.

Externe Kurzstrecken-Funk-Antennen sind optional erhältlich.

Nicht im Keller oder nahe Metallplatten oder Motoren verwenden.

2. FUNKTION

LED-Anzeigen:



① Internet Verbindungs-Status (LAN/WLAN):

Grün: mit Router und VPN verbunden

Gelb: Hotspot-Modus – nicht mit Router verbunden

Gelb blinkend: mit dem Smartphone verbunden

Rot: nicht verbunden

Rot blinkend: mit Router verbunden; nicht mit VPN verbunden

② Funkverbindungs-Status zu den smart Geräten:

Grün blinkend: Daten empfangen

Gelb blinkend: Daten senden

③ Ein/Aus

Grün: Am Netz angeschlossen

Grün blinkend: Boot-Vorgang

Gelb: 1. Factory reset wird ausgeführt

2. Fehler (Neustart erforderlich)

Gelb blinkend: Software-Update

Rot: Schwerer Fehler (Neustart erforderlich)

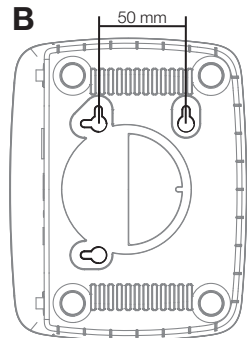
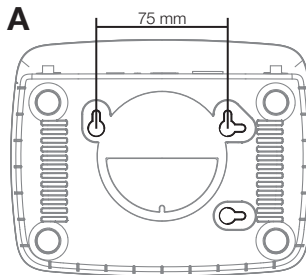
3. INBETRIEBNAHME

Lieferumfang:

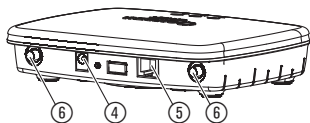
- Gateway Einheit
- Netzteil
- Ethernet-Kabel

An der Wand montieren:

Die beiden Schrauben (nicht im Lieferumfang) zum Einhängen des Gateways müssen in einem Abstand von **A** horizontal 75 mm/**B** vertikal 50 mm eingeschraubt werden und der Schraubenkopf-Durchmesser darf max. 8 mm betragen.



1. Schrauben im Abstand von **A** 75 mm/**B** 50 mm in die Wand schrauben.
2. Gerät einhängen.

Gateway installieren:

Für die Installation des Gateway ist eine Internetverbindung erforderlich. Das Gateway kann über LAN oder WLAN mit dem Internet verbunden werden.

1. Steckernetzteil in eine Netzsteckdose stecken.
2. Netzteilkabel in die Steckerbuchse ④ des Gateway stecken.
3. **Für LAN-Verbindung:**
Ethernetkabel in die Ethernetbuchse ⑤ des Gateway stecken.
4. Anderes Ende des Ethernetkabels in die entsprechende Buchse des Routers stecken.
5. (Optional über den Service erhältlich, falls die Funkreichweite der internen Antennen nicht ausreicht.) Externe Kurzstrecken-Funk-Antennen auf die beiden Anschlüsse ⑥ schrauben.

4. BEDIENUNG

Bedienung über die GARDENA smart App:

Das smart System wird über die GARDENA smart App bedient. Die GARDENA smart App kann über den Apple App Store oder den Google Play Store heruntergeladen werden.

Die Bedienungsanleitung für die GARDENA smart App finden Sie unter der Adresse:

D: www.gardena.com/de/smartsystem/bedienungsanleitung

A: www.gardena.com/at/smartsystem/bedienungsanleitung

CH: www.gardena.com/ch/smartsystem/bedienungsanleitung

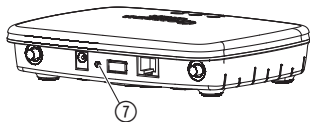
Einstellungen des Gateways:

- WLAN einrichten
- Externe Kurzstrecken-Funk-Antennen einrichten

Werkszustand wiederherstellen:

Das smart Gateway wird in den Werkzustand zurückgesetzt.

→ **Drücken Sie die Reset-Taste ⑦.**



5. WARTUNG

Gateway reinigen:

Es dürfen keine ätzenden oder scheuernden Putzmittel verwendet werden.

→ **Gateway mit einem feuchten Tuch reinigen (keine Lösungsmittel verwenden).**

6. LAGERUNG

Außerbetriebnahme:

Der Aufbewahrungsort muss für Kinder unzugänglich sein.

→ Gerät nicht draußen lagern, wenn es nicht benutzt wird.

Entsorgung:

(nach RL2012/19/EG):



Gerät darf nicht dem normalen Hausmüll beigefügt werden, sondern muss fachgerecht entsorgt werden.

→ Wichtig für Deutschland: Gerät über Ihre kommunale Entsorgungsstelle entsorgen.

7. FEHLERBEHEBUNG

Bei Störungen finden Sie unter dieser Adresse die FAQ:

D: <http://www.gardena.com/de/support/produkt-beratung/haeufige-fragen-faq/>

A: <http://www.gardena.com/at/support/produkt-beratung/faq-haeufige-fragen-und-antworten/>

CH: <http://www.gardena.com/ch/de/support/product-support/faq-common-questions/>



Bei sonstigen Störungen bitten wir Sie, sich mit dem GARDENA Service in Verbindung zu setzen. Reparaturen dürfen nur von GARDENA Servicestellen oder von GARDENA autorisierten Fachhändlern durchgeführt werden.

8. TECHNISCHE DATEN

smart Gateway (Art. 19000-20)

**Betriebstemperatur
(Innenbereich)** 0 °C – 40 °C

Interne SRD (Kurzstrecken- Funk-Antennen)

Frequenzbereich 863 – 870 MHz

Maximale Sendeleistung 25 mW

Freifeld-Funkreichweite ca. 100 m

Externe Antennen nur optional

WLAN

Frequenzbereich 2400 – 2483,5 MHz

Maximale Sendeleistung 100 mW

Unterstützte Standards IEEE 802.11b/g/n

LAN

Port 1 LAN port via RJ45 socket

Daten-Verbindung Standard Ethernet 10/100 Base-T

Netzteil

Netzspannung 100 – 240 V

Netzfrequenz 50 Hz

Max. Ausgangsspannung 5 V (DC)

Abmessungen 57 x 128 x 58 mm (B x H x T)

Gewicht 120 g

CE-Konformitätserklärung

Die vollständige Konformitätserklärung finden Sie unter der Adresse:
www.gardena.com/de/smartsystem/ce

9. ZUBEHÖR

Externe Kurzstrecken-Funk-Antennen

Optional über den Service erhältlich, falls die Funkreichweite der internen Antennen nicht ausreicht.

10. SERVICE/GARANTIE

Wir bieten Ihnen umfangreiche Serviceleistungen:

- Qualifizierte, schnelle und kostengünstige Reparatur durch unseren **Zentralen Reparaturservice**
 - Bearbeitungsdauer in unserem Hause max. 5 Arbeitstage
- Einfache und kostengünstige Rücksendung an GARDENA durch **Abhol-Service (nur innerhalb Deutschland)**
 - Abholung innerhalb von 2 Tagen
- Kompetente Beratung bei Störung / Reklamation durch unseren **Technischen Service**
- Schnelle und kostengünstige Ersatzteilversorgung durch unseren **Zentralen Ersatzteil-Service**
 - Bearbeitungsdauer in unserem Haus max. 2 Arbeitstage

Service-Anschrift

GARDENA Manufacturing GmbH Service
Hans-Lorenser-Str. 40 D-89079 Ulm

Ihre direkte Verbindung zum Service



Telefon



Fax



E-Mail

D in Deutschland

(07 31) 4 90 + Durchwahl

www.gardena.de/service/

Technische Störungen / Reklamationen

290

389

service@gardena.com

Reparaturen / Antworten auf Kostenvoranschläge

300

249

service@gardena.com

Ersatzteilbestellung / Allgemeine Produktberatung

123

249

service@gardena.com

Abholservice

(0 18 03) / 30 81 00 oder (0 18 03) / 00 16 89

(0,09 €/je angefangene Min. Festnetz, Mobilfunk max. 0,42 €/je angefangene Min.)

Ihre direkte Verbindung zum Service

Unsere Kunden in Österreich und in der Schweiz wenden sich bitte an die Servicestelle (Anschrift siehe Umschlagseite)

A in Österreich

(+43) (0) 732 77 01 01-485 service.gardena@husqvarnagroup.com

CH in der Schweiz

(+41) (0) 62 887 37 90 info@gardena.ch

Garantie:

GARDENA Manufacturing GmbH gewährt für dieses Gerät 2 Jahre Garantie (ab Kaufdatum). Diese Garantieleistung bezieht sich auf alle wesentlichen Mängel des Gerätes, die nachweislich auf Material- oder Fabrikationsfehler zurückzuführen sind. Sie erfolgt durch die Ersatzlieferung eines einwandfreien Gerätes oder durch die kostenlose Reparatur des eingesandten Gerätes nach unserer Wahl, wenn folgende Voraussetzungen gewährleistet sind:

- Das Gerät wurde sachgemäß und laut den Empfehlungen in der Betriebsanleitung behandelt.
- Es wurde weder vom Käufer noch von einem Dritten versucht, das Gerät zu reparieren.

Diese Hersteller-Garantie berührt die gegenüber dem Händler/Verkäufer bestehenden Gewährleistungsansprüche nicht.

Im Garantiefall schicken Sie bitte das defekte Gerät zusammen mit einer Kopie des Kaufbelegs und einer Fehlerbeschreibung per Abhol-Service (nur in Deutschland) oder frankiert an die auf der Rückseite angegebene Serviceadresse.

Unfreie Paketsendungen werden im Postverteilstützpunkt ausgefiltert und erreichen uns nicht.

Nach erfolgter Reparatur senden wir das Gerät frei an Sie zurück.

GARDENA smart Gateway

Translation of the original instructions.

Please read these operating instructions carefully and observe the notes given. Use these instructions to familiarise yourself with the unit and its proper use as well as the notes on safety.



For safety reasons, children and young people under 16 as well as anyone who is not familiar with these operating instructions should not use the unit. Persons with reduced physical or mental abilities may use the unit only if they are supervised or instructed by a responsible person. Children must be supervised to ensure that they do not play with the unit. Never operate the unit when you are tired, ill or under the influence of alcohol, drugs or medicine.

Intended use:

The GARDENA smart Gateway is intended for private use in domestic and hobby gardens for automatic control of smart system units by the GARDENA smart App.

The GARDENA smart Gateway is controlled and operated by the GARDENA smart App.

Table of Contents:

1. SAFETY	8
2. FUNCTION	9
3. INITIAL OPERATION	9
4. OPERATION	10
5. MAINTENANCE	10
6. STORAGE	10
7. TROUBLESHOOTING	11
8. TECHNICAL DATA	11
9. ACCESSORIES	12
10. SERVICE/WARRANTY	12

1. SAFETY

Warning! Keep toddlers away when you assemble the unit.

Small parts can be easily swallowed.

There is also a risk that the polybag can suffocate toddlers.

Warning! This unit makes an electromagnetic field while it operates. This field may under some conditions interfere with active or passive medical implants. To decrease the risk of conditions that can possibly injure or kill, we recommend persons with medical implants to speak with their physician and the medical implant manufacturer before operating.

Do not open the unit.

Only use the unit indoors.

Avoid exposure to moisture and dust, as well as sunlight and other forms of heat exposure.

The wireless transmission can be disrupted as a result of external influences such as electric motors or defective electrical devices.

The wireless range may be restricted in buildings (e.g. by reinforced concrete walls) or in the open (e.g. by high levels of humidity).

Only use the unit with the supplied Power supply unit.

Protect the power supply unit from moisture when connected.

The unit can be used in the temperature range 0 °C – + 40 °C.

Don't use cables – connecting the products to external/ outdoor interfaces.

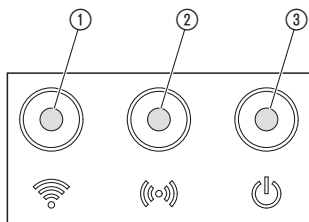
Short Range Device Antennas and WLAN Antenna are installed in the unit.

External Short Range Device Antennas is optional available.

Do not use in cellar or nearby metal plates or engines.

2. FUNCTION

LED-Display:



① Internet connection status (LAN/WLAN):

Green: Connected with router and VPN

Yellow: Hotspot mode – not connected with router

Yellow flashing: Connected to mobile phone

Red: Not connected

Red flashing: Connected with router; not connected with VPN

② Radio communication status to the smart units:

Green flashing: Receiving data

Yellow flashing: Sending data

③ On/Off

Green: Power On

Green flashing: Booting

Yellow: 1. Factory reset running

2. Error (restart required)

Yellow flashing: Software update

Red: Fatal error (restart required)

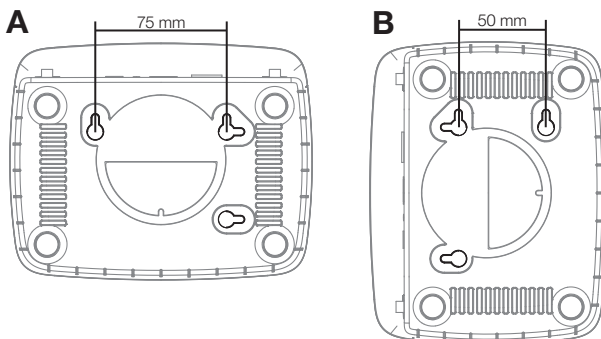
3. INITIAL OPERATION

Contents:

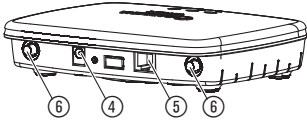
- Gateway unit
- Netzteil
- Ethernet-cable

To mount on the wall:

The two screws (not supplied) for attaching the Gateway have to be screwed into place **A** horizontally 75 mm/**B** vertically 50 mm apart and the screw head diameter must not exceed 8 mm.



1. Screw the screws into the wall **A** 75 mm/**B** 50 mm apart.
2. Attach the unit.

To install the Gateway:

An Internet connection is required for installation of the gateway. The Gateway can be connected to the Internet via LAN or WLAN.

1. Insert the plug-in power supply into a mains socket.
2. Insert the power supply cable into the port ④ of the gateway.
3. **For LAN connection:**
Insert the Ethernet cable into the Ethernet port ⑤ of the gateway.
4. Insert the other end of the Ethernet cable into the corresponding port on the router.
5. (Available as an option from the Service team in the event that the wireless range of the internal antennas is not sufficient).
Screw the external short-range wireless antennas onto the two connectors ⑥.

4. OPERATION

Operation with the GARDENA smart App:

The smart System is operated by the GARDENA smart App.

The GARDENA smart App can be downloaded from the Apple App Store or the Google Play Store.

The operation manual for the GARDENA smart App can be found at:

www.gardena.com/de/smartsystem/bedienungsanleitung

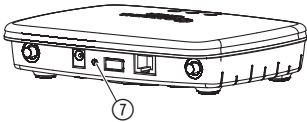
Settings of the Gateway:

- Setting up WLAN
- Set up external short-range wireless antennas

Factory Reset:

The smart Gateway will be reset to the factory settings.

→ **Push the factory reset button ⑦.**



5. MAINTENANCE

To clean the Gateway:

No caustic/abrasive cleaning agents should be used.

→ **Clean Gateway with a damp cloth (do not use solvent).**

6. STORAGE

To put into storage:

The unit must be stowed away from children.

→ Do not stow the unit outdoors if not in use.

Disposal:

(in accordance with
RL2012/19/EC):



The unit must not be added to usual household waste. Refer to local environmental laws for discarding.

→ Important: Make sure that the unit is discarded through your municipal recycling collection centre.

7. TROUBLESHOOTING

In the event of faults, you can find FAQs at the following address:

<http://www.gardena.com/de/support/produkt-beratung/haeufige-fragen-faq/>

GB



For any other malfunctions please contact the GARDENA service department. Repairs must only be done by GARDENA service departments or specialist dealers approved by GARDENA.

8. TECHNICAL DATA

	smart Gateway (Art. 19000-20)
Operation temperature range (indoors):	0 °C – 40 °C
Internal SRD:	
Frequency range	863 – 870 MHz
Maximum power	25 mW
Free field radio range	approx. 100 m
External antennas	only optional
WLAN	
Frequency range	2400 – 2483,5 MHz
Maximum power	100 mW
Standards supported	IEEE 802.11b/g/n
LAN	
Port	1 LAN port via RJ45 socket
Data connection	Standard Ethernet 10/100 Base-T
Power supply	
Mains voltage	100 – 240 V
Frequency	50 Hz
Max. output voltage	5 V (DC)
Dimensions	57 x 128 x 58 mm (B x H x T)
Weight	120 g
CE Declaration	The complete Declaration of Conformity can be found at: www.gardena.com/de/smartsystem/ce

9. ACCESSORIES

External short-range wireless antennas

Available as an option from the Service team in the event that the wireless range of the internal antennas is not sufficient.

10. SERVICE/WARRANTY

Service:

Please contact the address on the back page.

Guarantee:

GARDENA Manufacturing GmbH guarantees this unit for 2 years (from date of purchase). This guarantee includes all important defects of the unit that can be proved to be material or manufacturing faults. Under warranty we will replace the unit or repair it for no cost if these conditions are applicable:

- The unit must have been used properly and in keeping with the requirements of the operation instructions.
- Neither the purchaser or a not approved third party have tried to repair the unit.

This manufacturer's guarantee does not have an effect on the user's existing warranty claims against the dealer/seller.

If you have problems with this unit, please contact our Service.

Smart Gateway GARDENA

Traduction du mode d'emploi original.

Nous vous remercions de bien vouloir lire attentivement ce mode d'emploi et d'en observer les instructions. À l'aide de ce mode d'emploi, familiarisez-vous avec l'appareil, son utilisation correcte et les consignes de sécurité à respecter.



Pour des raisons de sécurité, les enfants, les jeunes de moins de 16 ans et les personnes n'ayant pas lu et compris ce mode d'emploi ne doivent pas utiliser cet appareil. Les personnes présentant des capacités physiques ou mentales réduites ne doivent utiliser l'appareil que sous la surveillance ou avec les instructions d'une personne compétente. Les enfants doivent être surveillés afin de s'assurer qu'ils ne jouent pas avec l'appareil. Ne jamais utiliser l'appareil si vous êtes fatigué ou malade, ou si vous êtes sous l'influence d'alcool, de drogues ou de médicaments.

Utilisation conforme :

Le smart Gateway GARDENA est destiné au pilotage automatique d'appareils smart system avec la smart App GARDENA dans le jardin privatif de maison et de loisir.

Le smart Gateway GARDENA est réglé et actionné avec la smart App GARDENA.

Tables des matières :

1. SÉCURITÉ	13
2. FONCTION	14
3. MISE EN SERVICE	14
4. UTILISATION	15
5. MAINTENANCE	15
6. ENTREPOSAGE	15
7. DÉPANNAGE	16
8. CARACTÉRISTIQUES TECHNIQUES	16
9. ACCESSOIRES	17
10. SERVICE/GARANTIE	17

1. SÉCURITÉ

Danger ! Tenir les enfants en bas âge éloignés lors du montage. *Lors du montage, des pièces de petite taille peuvent être avalées et il est possible de s'étouffer avec le sachet en polyéthylène.*

Danger ! Cet appareil génère un champ électromagnétique en cours de fonctionnement. Dans certaines circonstances, ce champ peut interagir avec des implants médicaux actifs ou passifs.

Pour éviter tout risque de blessure sérieuse ou mortelle, nous recommandons aux personnes porteuses d'implants médicaux de consulter leur

médecin ou le fabricant de l'implant avant de faire fonctionner l'appareil.

Ne pas ouvrir l'appareil.

N'utilisez cet appareil qu'à l'intérieur.

Évitez l'influence d'humidité, de poussière ainsi que l'exposition au soleil ou à d'autres sources de chaleur.

La transmission sans fil peut être perturbée par des influences étrangères comme les moteurs électriques ou des appareils électriques défectueux.

La portée de la transmission sans fil peut être limitée dans certains bâtiments (p.ex. avec des murs en béton armé) ou à l'extérieur (p.ex. avec une hygrométrie élevée).

N'utiliser l'appareil qu'avec le bloc secteur fourni.

Protéger le bloc secteur de l'humidité lorsqu'il est branché.

L'appareil peut être utilisé dans les plages de température comprises entre 0 °C – +40 °C.

N'utilisez pas de câbles pour connecter l'appareil avec des appareils externes à l'extérieur.

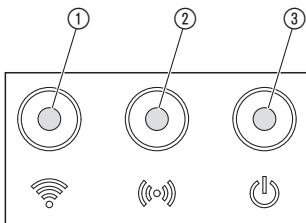
Les antennes sans fil à courte portée et les antennes WLAN sont intégrées à l'appareil.

Les antennes radio à courte portée sont disponibles en option.

Ne pas utiliser dans la cave ou à proximité de plaques métalliques ou de moteurs.

2. FONCTION

Affichage LED :



① État de la connexion Internet (LAN/WLAN):

Vert : connecté avec routeur et VPN

Jaune : Mode Hotspot - non connecté au routeur

Jaune clignotant : connecté avec le smartphone

Rouge : non connecté

Rouge clignotant : Connecté au routeur ; non connecté au VPN

② État de la connexion radio aux appareils smart :

Vert clignotant : Réception des données

Jaune clignotant : Émission des données

③ Marche/arrêt

Vert : Raccordé au réseau

Vert clignotant : Procédure d'initialisation

Jaune : 1. Réinitialisation en cours

2. Erreur (redémarrage requis)

Jaune clignotant : Actualisation de logiciel

Rouge : Erreur fatale (redémarrage requis)

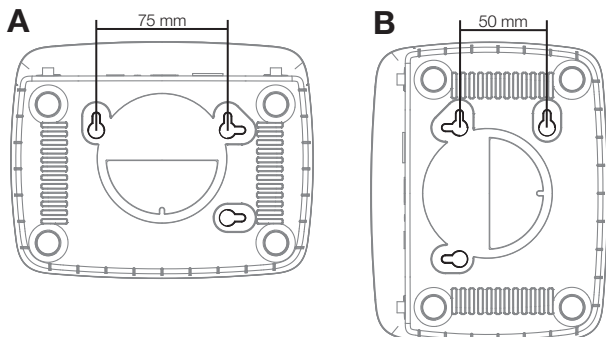
3. MISE EN SERVICE

Livrée avec

- Unité Gateway
- Bloc secteur
- Câble Ethernet

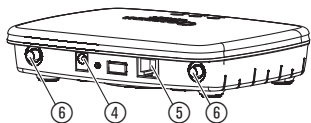
Montage au mur :

Les deux vis (non fournies) pour suspendre le Gateway doivent être fixées à une distance de **A** horizontal 75 mm / **B** vertical 50 mm, et le diamètre des têtes de vis doit être de 8 mm max.



1. Fixer les vis au mur à une distance de **A** 75 mm / **B** 50 mm.
2. Accrocher l'appareil.

Installation du Gateway :



Pour l'installation du Gateway, une connexion Internet est nécessaire. Le Gateway peut être connecté à Internet par LAN ou WLAN.

1. Brancher le bloc d'alimentation sur une prise secteur.
2. Brancher le câble d'alimentation dans la douille enfichable ④ du Gateway.
3. **Pour la connexion LAN :**
Brancher le câble Ethernet sur la prise Ethernet ⑤ du Gateway.
4. Brancher l'autre bout du câble Ethernet sur la prise correspondante du routeur.
5. (Disponible en option auprès de nos services, si la portée radio des antennes internes était insuffisante.) Visser les antennes radio externes à courte portée sur les deux connecteurs ⑥.

4. UTILISATION

Commande par la smart App GARDENA :

Le système smart est commandé par la smart App GARDENA. La smart App GARDENA peut être téléchargée sur l'App Store d'Apple ou le Google Play Store.

Vous trouverez le mode d'emploi pour la smart App GARDENA à cette adresse :

B: www.gardena.com/be/smartsystem/gebruiksaanwijzing

CH: www.gardena.com/ch/smartsystem/bedienungsanleitung

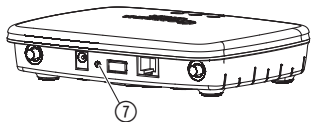
Réglages du Gateway :

- Installer le WLAN
- Installer les antennes radio externes à courte portée

Réinitialisation :

Les réglages de smart Gateway seront réinitialisés.

→ **Appuyez sur le bouton de réinitialisation ⑦.**



5. MAINTENANCE

Nettoyage du Gateway :

Il ne faut utiliser aucun nettoyant caustique ou abrasif.

→ **Nettoyer le Gateway avec un chiffon mouillé (ne pas utiliser de solvant).**

6. ENTREPOSAGE

Mise hors service :

Le lieu de rangement doit se trouver hors de portée des enfants.

→ Ne pas entreposer l'appareil à l'extérieur s'il n'est pas utilisé.

Élimination :

(selon la directive 2012/19/CE)



L'appareil ne doit pas être éliminé avec les déchets ménagers normaux, mais il doit être mis au rebut de manière adéquate.

→ Important : éliminer l'appareil via le centre de mise au rebut de votre ville.

7. DÉPANNAGE

En cas d'incident, vous trouverez la FAQ à cette adresse :

CH: <http://www.gardena.com/ch/fr/support/product-support/faq-common-questions/>

B: <http://www.gardena.com/be/fr/support/service-produits/faq-common-questions/>



Si d'autres problèmes surgissent, veuillez contacter le service après-vente GARDENA. Les réparations sont réservées aux points de service après-vente GARDENA ou aux revendeurs spécialisés agréés par GARDENA.

8. CARACTÉRISTIQUES TECHNIQUES

	smart Gateway (Réf. 19000-20)
Température de fonctionnement (à l'intérieur)	0 °C – 40 °C
SRD interne (antenne radio à courte portée)	
Bande de fréquences	863 – 870 MHz
Puissance d'émission maximale	25 mW
Portée radio en champ libre	env. 100 m
Antennes externes	uniquement en option
WLAN	
Bande de fréquences	2400 – 2483,5 MHz
Puissance d'émission maximale	100 mW
Standards pris en charge	IEEE 802.11b/g/n
LAN	
Port	1 port LAN via RJ45 socket
Connexion de données	Standard Ethernet 10/100 Base-T
Bloc secteur	
Tension du secteur	100 – 240 V
Fréquence du secteur	50 Hz
Tension de sortie max.	5 V (DC)
Dimensions	57 x 128 x 58 mm (largeur x hauteur x profondeur)
Poids	120 g

Certificat de conformité aux directives européennes:

La déclaration de conformité complète se trouve à :
www.gardena.com/de/smartsystem/ce

9. ACCESSOIRES

Antennes radio externes à courte portée

Disponible en option auprès de nos services, si la portée radio des antennes internes n'était pas suffisante.

10. SERVICE/GARANTIE

Service :

Veillez contacter l'adresse au verso.

Garantie :

GARDENA Manufacturing GmbH accorde sur cet appareil une garantie de 2 ans (à compter de la date d'achat). Elle comprend le remplacement gratuit des pièces défectueuses ou de l'appareil, le choix en étant laissé à la libre initiative de GARDENA. En tout état de cause s'applique la garantie légale couvrant toutes les conséquences des défauts ou vices cachés (article 1641 et suivants du Code Civil). Pour que ces garanties soient valables, les conditions suivantes doivent être remplies :

- L'appareil a été manipulé de manière adéquate, suivant les instructions du mode d'emploi.
- Il n'y a eu aucun essai de réparation, ni par le client, ni par un tiers.

Une intervention sous garantie ne prolonge pas la durée initiale de la garantie contractuelle.

Toutes les revendications dépassant le contenu de ce texte ne sont pas couvertes par la garantie, quel que soit le motif de droit.

Pendant la période de garantie, le Service Après-Vente effectuera, à titre payant, les réparations nécessaires par suite de manipulations erronées.

En cas de problèmes avec cet appareil, veuillez contacter notre service.

GARDENA smart gateway

Vertaling van de originele gebruiksaanwijzing.

Lees deze gebruiksaanwijzing zorgvuldig door en houdt u zich aan de aanwijzingen. Maak u aan de hand van deze gebruiksaanwijzing vertrouwd met het apparaat, met het juiste gebruik en met de veiligheidsaanwijzingen.



Uit veiligheidsoverwegingen mogen kinderen en jongeren onder de 16 jaar evenals personen die niet met deze gebruiksaanwijzing vertrouwd zijn, dit apparaat niet gebruiken. Personen met een lichamelijke of geestelijke beperking mogen het apparaat alleen gebruiken, wanneer ze onder toezicht staan van of geïnstrueerd zijn door een bevoegde persoon. Kinderen moeten onder toezicht staan om ervoor te zorgen dat ze niet met het apparaat spelen. Gebruik het apparaat nooit als u moe of ziek bent, of wanneer u onder de invloed van alcohol, drugs of een geneesmiddel bent.

Gebruik volgens de voorschriften:

De GARDENA smart gateway is bestemd voor de automatische besturing van smart system apparaten via de GARDENA smart app in tuinen van particulieren en hobbyisten.

De GARDENA smart gateway wordt ingesteld en bediend via de GARDENA smart app.

Inhoudsopgave:

1. VEILIGHEID	18
2. WERKING	19
3. INGEBRUIKNAME	19
4. BEDIENING	20
5. ONDERHOUD	20
6. OPBERGEN	20
7. STORINGEN VERHELPEN	21
8. TECHNISCHE GEGEVENS	21
9. TOEBEHOREN	22
10. SERVICE/GARANTIE	22

1. VEILIGHEID

Gevaar! Houd kleine kinderen tijdens de montage uit de buurt. *Tijdens de montage zouden kleine onderdelen ingeslikt kunnen worden en er bestaat verstikkingsgevaar door de polyzak.*

Gevaar! Dit apparaat genereert tijdens de werking een elektromagnetisch veld. Dit veld kan in sommige gevallen een wisselwerking hebben met actieve of passieve medische implantaten. Om het risico op ernstig of dodelijk letsel te voorkomen, adviseren wij personen met medische implantaten informatie in te winnen bij hun arts of fabrikant van het medische implantaat alvorens het apparaat te gebruiken.

Open het apparaat niet.

Gebruik het apparaat alleen binnenshuis.

Voorkom de invloed van vocht, stof en bestraling door de zon of andere warmtebronnen.

De draadloze overdracht kan worden gestoord door externe invloeden zoals bijv. elektromotoren of defecte elektrische apparaten.

De draadloze reikwijdte kan in gebouwen (bijv. door gewapende betonwanden) of in de openlucht (bijv. door een hoge luchtvochtigheid) beperkt zijn.

Gebruik het apparaat alleen met het bijgeleverde voedingsapparaat.

Bescherm het voedingsapparaat tegen vocht wanneer het is ingestoken.

Het apparaat kan binnen het temperatuurbereik van 0 °C – +40 °C worden gebruikt.

Gebruik geen kabels om het apparaat met externe apparaten buiten te verbinden.

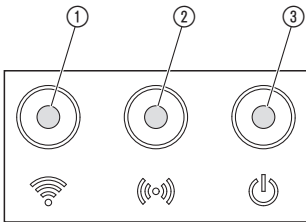
In het apparaat zijn draadloze antennes voor korte afstanden en een wifi-antenne ingebouwd.

Externe draadloze antennes voor korte afstanden zijn optioneel verkrijgbaar.

Gebruik het apparaat niet in een kelder of dicht bij metalen platen of motoren.

2. WERKING

LED-aanduidingen:



① Verbindingsstatus internet (LAN/WLAN):

Groen: met router en VPN verbonden

Geel: Hotspotmodus – niet verbonden met router

Geel knipperend: met de smartphone verbonden

Rood: niet verbonden

Rood knipperend: verbonden met router; niet verbonden met VPN

② Draadloze verbindingstatus met de smart-apparaten:

Groen knipperend: Gegevens ontvangen

Geel knipperend: Gegevens verzenden

③ Aan/Uit

Groen: Op het net aangesloten

Groen knipperend: Boot-proces

Geel: 1. Fabrieksinstellingen worden hersteld

2. Fout (opnieuw opstarten vereist)

Geel knipperend: Software-update

Rood: Fatale fout (opnieuw opstarten vereist)

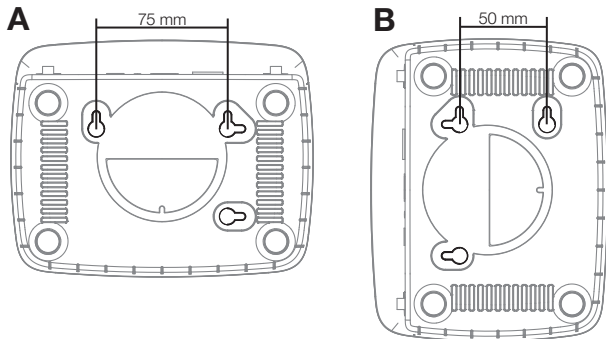
3. INGEBRUIKNAME

Leveringsomvang:

- Gateway-eenheid
- Voedingsapparaat
- Ethernetkabel

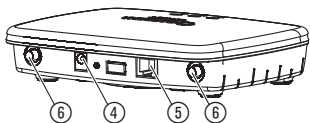
Monteren op de wand:

De beide schroeven (niet bij levering inbegrepen) voor het ophangen van de gateway moeten op een afstand van **A** horizontaal 75 mm/**B** verticaal 50 mm worden ingeschroefd en de diameter van de schroefkop mag max. 8 mm bedragen.



1. Draai de schroeven op een afstand van **A** 75 mm/**B** 50 mm in de wand.
2. Hang het apparaat op.

Gateway installeren:



Voor de installatie van de gateway is een internetverbinding nodig. De gateway kan via LAN of WLAN (wifi) met internet worden verbonden.

1. Steek de stekker van het voedingsapparaat in een stopcontact.
2. Steek de kabel van het voedingsapparaat in de stekkerbus ④ van de gateway.
3. **Voor LAN-verbinding:** steek de ethernetkabel in de ethernet-aansluitopening ⑤ van de gateway.
4. Steek het andere uiteinde van de ethernetkabel in de desbetreffende aansluitopening van de router.
5. (Optioneel verkrijgbaar via de servicedienst, wanneer de draadloze reikwijdte van de interne antennes onvoldoende is). Schroef de externe draadloze antennes voor korte afstanden op de beide aansluitingen ⑥.

4. BEDIENING

Bediening via de GARDENA smart app:

Het smart system wordt bediend via de GARDENA smart app. De GARDENA smart app kan worden gedownload via de Apple App Store of de Google Play Store.

De gebruiksaanwijzing voor de GARDENA smart app vindt u op het volgende adres:

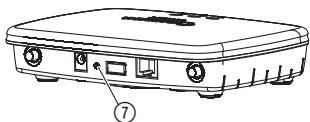
B: www.gardena.com/be/smartsystem/gebruiksaanwijzing

NL: www.gardena.com/nl/smartsystem/gebruiksaanwijzing

Instellingen van de gateway:

- Wifi instellen
- Externe draadloze antennes voor korte afstanden afstellen

Fabrieksinstellingen:



De smart Gateway wordt teruggezet naar de fabrieksinstellingen.

→ **Druk op de knop fabrieksinstellingen ⑦.**

5. ONDERHOUD

Gateway reinigen:

Er mogen geen bijtende of schurende schoonmaakmiddelen worden gebruikt.

→ **Maak de gateway schoon met een vochtige doek (gebruik geen oplosmiddelen).**

6. OPBERGEN

Buitenbedrijfstelling:

De plaats waar het apparaat wordt opgeborgen, moet voor kinderen ontoegankelijk zijn.

→ Berg het apparaat niet buiten op wanneer het niet wordt gebruikt.

Afvoeren:

(conform RL2012/19/EG)



Het apparaat mag niet bij het normale huisvuil worden gevoegd, maar moet op de juiste wijze worden afgevoerd.

→ Belangrijk: Lever het apparaat in bij een gemeentelijk afvalinzamelpunt.

7. STORINGEN VERHELPEN

Bij storingen vindt u de FAQ's op dit adres:

B: <http://www.gardena.com/be/nl/support/product-service/faq-common-questions/>

NL: <http://www.gardena.com/nl/support/product-ondersteuning/veel-gestelde-vragen/>



Bij overige storingen verzoeken wij u contact op te nemen met de GARDENA servicedienst. Reparaties mogen alleen worden uitgevoerd door de GARDENA servicedienst of door vakhandelaren die door GARDENA zijn geautoriseerd.

8. TECHNISCHE GEGEVENS

**smart gateway
(art. 19000-20)**

**Gebruikstemperatuur
(binnenshuis)** 0 °C – 40 °C

Interne SRD (draadloze antennes voor korte afstanden)

Frequentiebereik 863 – 870 MHz

Maximaal zendvermogen 25 mW

**Draadloze reikwijdte
in open veld** ca. 100 m

Externe antennes alleen optioneel

Wifi

Frequentiebereik 2400 – 2483,5 MHz

Maximaal zendvermogen 100 mW

Ondersteunde standaards IEEE 802.11b/g/n

LAN

Poort 1 LAN-poort via RJ45-bus

Gegevensverbinding standaard ethernet 10/100 Base-T

Voedingsapparaat

Netspanning 100 – 240 V

Netfrequentie 50 Hz

Max. uitgangsspanning 5 V (DC)

Afmetingen 57 x 128 x 58 mm (B x H x D)

Gewicht 120 g

*EU-overeenstemmings-
verklaring:*

De volledige conformiteitsverklaring is te vinden op:

www.gardena.com/de/smartsystem/ce

9. TOEBEHOREN

Externe draadloze antennes voor korte afstanden

Optioneel verkrijgbaar via de servicedienst, wanneer de draadloze reikwijdte van de interne antennes onvoldoende is.

10. SERVICE/GARANTIE

Service:

Neem contact op met het adres op de achterzijde.

Garantie:

GARDENA Manufacturing GmbH geeft op dit apparaat 2 jaar garantie (vanaf aankoopdatum). Deze garantie heeft betrekking op alle wezenlijke defecten aan het toestel, die aanwijsbaar op materiaal- of fabricagefouten berusten. Garantie vindt plaats door de levering van een vervangend apparaat of door de gratis reparatie van het ingestuurde apparaat, naar onze keuze, indien aan de volgende voorwaarden is voldaan:

- Het apparaat werd vakkundig en volgens de adviezen in de gebruiksaanwijzing behandeld.
- Noch de koper, noch een derde persoon heeft getracht het apparaat te repareren.

Deze garantie van de producent heeft geen betrekking op de ten aanzien van de handelaar/verkoper bestaande aansprakelijkheid.

Wanneer u problemen heeft met dit apparaat, kunt u contact opnemen met onze service.

GARDENA smart gateway

Traduzione delle istruzioni per l'uso originali.

Leggere attentamente le istruzioni per l'uso e rispettare scrupolosamente le informazioni ivi riportate. Familiarizzarsi con l'apparecchio in base alle presenti istruzioni per l'uso, affinché siano garantiti un utilizzo corretto e la conoscenza delle norme di sicurezza.



Per motivi di sicurezza, questo apparecchio non deve essere utilizzato da parte di bambini e adolescenti inferiori a 16 anni d'età nonché da parte di persone che non siano perfettamente familiarizzate con il contenuto delle presenti istruzioni per l'uso. Le persone con capacità fisiche o mentali limitate possono utilizzare l'apparecchio solo sotto la sorveglianza di una persona competente e responsabile o se istruiti. I bambini dovrebbero essere sempre sorvegliati per essere certi che non giochino con l'apparecchio. Non utilizzare mai l'apparecchio quando si è stanchi, malati o sotto l'influenza di alcool, sostanze stupefacenti o farmaci.

Utilizzo secondo le normative:

Il GARDENA smart gateway è progettato per il controllo automatico di apparecchi smart system con la GARDENA smart App in giardini domestici e orti.

Il GARDENA smart gateway viene impostato e comandato con la GARDENA smart App.

Indice:

1. SICUREZZA	23
2. FUNZIONAMENTO	24
3. MESSA IN USO	24
4. UTILIZZO	25
5. MANUTENZIONE	25
6. CONSERVAZIONE	25
7. ELIMINAZIONE DEI GUASTI	26
8. DATI TECNICI	26
9. ACCESSORI	27
10. SERVIZIO/GARANZIA	27

1. SICUREZZA

Pericolo! Al momento del montaggio tenere i bambini a distanza.

Al momento del montaggio possono essere ingoiate le parti più piccole dell'attrezzo e sussiste il pericolo di soffocamento con la bustina di plastica.

Pericolo! Questo apparecchio durante il suo funzionamento genera un campo elettromagnetico. In determinate circostanze questo campo può avere delle interazioni attive o passive con impianti medicali. Per evitare il rischio di lesioni gravi o mortali raccomandiamo alle persone con impianti medici di consultare il proprio medico o il produttore dell'impianto prima di fare funzionare l'apparecchio.

Non aprire l'apparecchio.

Utilizzare l'apparecchio solamente in ambienti interni.

Evitare l'influsso di umidità, polvere, irradiazioni solari o altre fonti di calore.

La trasmissione via radio può essere disturbata da influssi esterni quali motori o apparecchi elettrici difettosi.

La portata della radio può essere limitata sia al chiuso (ad es. in caso di pareti in cemento armato) che all'aperto (ad es. in presenza di una forte umidità).

Utilizzare l'apparecchio solamente con l'alimentatore fornito.

Proteggere l'alimentatore, quando inserito, dall'umidità.

L'apparecchio può essere utilizzato con temperature comprese tra 0 °C – +40 °C.

Non utilizzate alcun cavo per collegare l'apparecchio con apparecchi esterni.

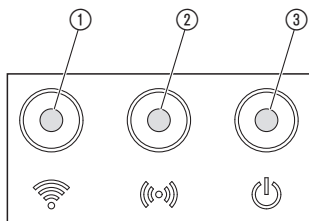
Le antenne radio a corto raggio nonché l'antenna WLAN sono montati nell'apparecchio.

Le antenne radio esterne a corto raggio sono disponibili in modo opzionale.

Non utilizzare in cantina o vicino a piastre metalliche o motori.

2. FUNZIONAMENTO

Display a LED:



① Stato del collegamento a internet (LAN/WLAN):

verde: collegato con router e con la rete VPN

giallo: modalità Hotspot – nessun collegamento al router

luce lampeggiante di giallo: collegato con lo Smartphone

rosso: non collegato

luce lampeggiante di rosso: Collegamento al router; nessun collegamento con la rete VPN

② Stato di collegamento con gli apparecchi smart:

luce lampeggiante di verde: ricezione dati

luce lampeggiante di giallo: invio dati

③ Off/on

verde: collegato alla rete

luce lampeggiante di verde: procedura boot

giallo: 1. ripristino delle impostazioni di fabbrica in corso

2. errore (è richiesto il riavvio)

luce lampeggiante di giallo: aggiornamento software

rosso: errore irreversibile (è richiesto il riavvio)

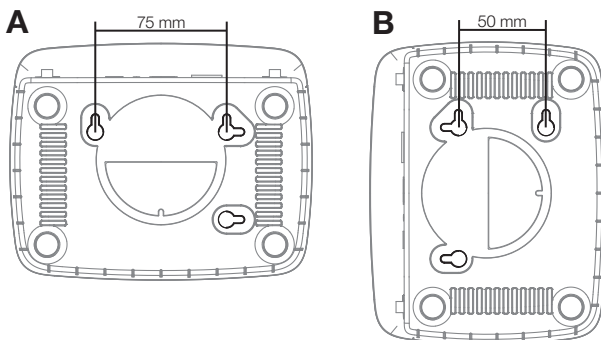
3. MESSA IN USO

Dotazione:

- Unità gateway
- Alimentatore
- Cavo ethernet

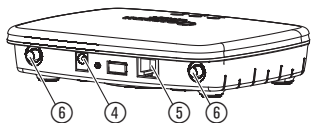
Come montare su parete:

Le due viti (non presenti nella dotazione) per appendere il gateway devono essere avvitate a una distanza **A** orizzontale di 75 mm/ **B** verticale di 50 mm e il diametro della testa della vite deve essere al massimo pari a 8 mm.



1. Avvitare le viti alle pareti a distanza di **A** 75 mm/ **B** 50 mm.
2. Appendere l'apparecchio.

Come installare il gateway:



Per l'installazione del gateway è necessario il collegamento a internet. Il gateway può essere collegato a internet tramite LAN o WLAN.

1. Infilare l'alimentatore in una presa di alimentazione generale.
2. Infilare il cavo dell'alimentatore nella presa ④ del gateway.
3. **Per il collegamento LAN:**
infilare il cavo ethernet nella presa ethernet ⑤ del gateway.
4. Infilare l'altro capo del cavo ethernet nella relativa presa del router.
5. (Disponibile in via opzionale presso l'Assistenza qualora la portata della radio delle antenne interne non sia sufficiente.)
Avvitare le antenne radio esterne a corto raggio su entrambi i collegamenti ⑥.

4. UTILIZZO

Utilizzo tramite la GARDENA smart App:

Lo smart system viene comandato tramite la GARDENA smart App. La GARDENA smart App può essere scaricata dall'Apple App Store o da Google Play Store.

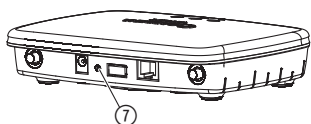
Potrete trovare le istruzioni per l'uso della GARDENA smart App all'indirizzo:

www.gardena.com/ch/smartsystem/bedienungsanleitung

Come impostare il gateway:

- predisporre la WLAN
- predisporre le antenne radio esterne a corto raggio

Reset impost. fabbrica:



Saranno ripristinate le impostazioni di fabbrica dello smart Gateway.

→ **Premere il tasto di ripristino ⑦ delle impostazioni di fabbrica.**

5. MANUTENZIONE

Come pulire il gateway:

Non possono essere utilizzati detersivi corrosivi o abrasivi!

→ **Pulire il gateway con un panno umido (non utilizzare solventi).**

6. CONSERVAZIONE

Messa fuori servizio:

Il luogo di conservazione deve essere sempre inaccessibile ai bambini.

→ Non conservare l'apparecchio all'esterno quando non viene utilizzato.

Smaltimento:

(ai sensi della direttiva 2012/19/CE)



L'apparecchio non può essere buttato con l'immondizia domestica, bensì smaltito in modo congruo.

→ Importante: smaltire l'apparecchio nell'apposito centro di raccolta rifiuti comunale.

7. ELIMINAZIONE DEI GUASTI

In caso di anomalie potrete trovare le FAQ a questo indirizzo:

<http://www.gardena.com/ch/de/support/product-support/faq-common-questions/>



In caso di altre anomalie, contattare il Centro di Assistenza Tecnica GARDENA. Le riparazioni devono essere eseguite esclusivamente dai Centri di Assistenza Tecnica GARDENA o dai rivenditori autorizzati GARDENA.

8. DATI TECNICI

	smart gateway (art. 19000-20)
Temperatura operativa (aree interne)	0 °C – 40 °C
SRD interna (antenne radio a corto raggio)	
Intervallo di frequenza	863 – 870 MHz
Potenza di trasmissione massima	25 mW
Portata radio all'aperto	ca. 100 m
Antenne esterne	solo opzionali
WLAN	
Intervallo di frequenza	2400 – 2483,5 MHz
Potenza di trasmissione massima	100 mW
Standard supportati	IEEE 802.11b/g/n
LAN	
Porta	1 LAN port via RJ45 socket
Collegamento dati	Standard Ethernet 10/100 Base-T
Alimentatore	
Corrente di rete	100 – 240 V
frequenza di rete	50 Hz
Max. tensione di uscita	5 V (DC)
Dimensioni	57 x 128 x 58 mm (L x A x P)
Peso	120 g

**Dichiarazione di conformità
alle norme UE:**

La Dichiarazione completa di conformità può essere trovata su:
www.gardena.com/de/smartsystem/ce

9. ACCESSORI

Antenne radio esterne a corto raggio

Disponibile in via opzionale presso l'Assistenza qualora la portata della radio delle antenne interne non sia sufficiente.

10. SERVIZIO/GARANZIA

Servizio:

In caso di guasto o di anomalia di funzionamento, rivolgersi al Centro Assistenza Tecnica Nazionale, tel. 199.400.169.

Prendere contatto all'indirizzo sul retro.

Garanzia:

Questo prodotto GARDENA Manufacturing GmbH è coperto da garanzia legale (nella Comunità Europea per 24 mesi a partire dalla data di acquisto) relativamente a tutti i difetti sostanziali imputabili a vizi di fabbricazione o di materiale impiegato. Il prodotto in garanzia potrà essere, a nostra discrezione, o sostituito con uno in perfetto stato di funzionamento o riparato gratuitamente qualora vengano osservate le seguenti condizioni:

- il prodotto sia stato adoperato in modo corretto e conforme alle istruzioni e nessun tentativo di riparazione sia stato eseguito dall'acquirente o da terzi.
- il prodotto sia stato spedito a spese del mittente direttamente a un centro assistenza GARDENA allegando il documento che attesta l'acquisto (fattura o scontrino fiscale) e una breve descrizione del problema riscontrato.

I componenti di usura catena e spada sono esclusi dalla garanzia.

L'intervento in garanzia non estende in nessun caso il periodo iniziale.

La presente garanzia del produttore non inficia eventuali rivalse nei confronti del negoziante/rivenditore.

Contattare, in caso di problemi con l'attrezzo, il nostro servizio di assistenza.

D Produkthaftung

Wir weisen ausdrücklich darauf hin, dass wir nach dem Produkthaftungsgesetz nicht für durch unsere Geräte hervorgerufene Schäden einzustehen haben, sofern diese durch unsachgemäße Reparatur verursacht oder bei einem Teileaustausch nicht unsere originale GARDENA Teile oder von uns freigegebene Teile verwendet wurden und die Reparatur nicht vom GARDENA Service oder dem autorisierten Fachmann durchgeführt wird. Entsprechendes gilt für Ergänzungsteile und Zubehör.

GB Product Liability

We expressly point out that, in accordance with the product liability law, we are not liable for any damage caused by our units if it is because of improper repair or if parts replaced are not original GARDENA parts or approved parts, and, if the repairs were not done by a GARDENA Service Centre or an approved specialist. The same applies to spare parts and accessories.

F Responsabilité

Nous vous signalons expressément que GARDENA n'est pas responsable des dommages causés par ses appareils, dans la mesure où ces dommages seraient causés suite à une réparation non conforme, dans la mesure où, lors d'un échange de pièces, les pièces d'origine GARDENA n'auraient pas été utilisées, ou si la réparation n'a pas été effectuée par le Service Après-Vente GARDENA ou l'un des Centres SAV agréés GARDENA. Ceci est également valable pour tout ajout de pièces et d'accessoires autres que ceux préconisés par GARDENA.

NL Productaansprakelijkheid

Wij wijzen er nadrukkelijk op, dat wij op grond van de wet aansprakelijkheid voor producten niet aansprakelijk zijn voor schade ontstaan door onze apparaten, indien deze door onvakkundige reparatie veroorzaakt zijn, of er bij het uitwisselen van onderdelen geen gebruik gemaakt werd van onze originele GARDENA onderdelen of door ons vrijgegeven onderdelen en de reparatie niet door de GARDENA technische dienst of de bevoegde vakman uitgevoerd werd. Ditzelfde geldt voor extra-onderdelen en accessoires.

I Responsabilità del prodotto

Si rende espressamente noto che, conformemente alla legislazione sulla responsabilità del prodotto, non si risponde di danni causati da nostri articoli se originati da riparazioni eseguite non correttamente o da sostituzioni di parti effettuate con materiale non originale GARDENA o comunque da noi non approvato e, in ogni caso, qualora l'intervento non venga eseguito da un centro assistenza GARDENA o da personale specializzato autorizzato. Lo stesso vale per le parti complementari e gli accessori.

Deutschland / Germany

GARDENA
 Manufacturing GmbH
 Central Service
 Hans-Lorenser-Straße 40
 D-89079 Ulm
 Produktfragen:
 (+49) 731 490-123
 Reparaturen:
 (+49) 731 490-290
 service@gardena.com

Albania

COBALT Sh.p.k.
 Rr. Siri Kodra
 1000 Tirana

Argentina

Husqvarna Argentina S.A.
 Av.del Libertador 5954 –
 Piso 11 – Torre B
 (C1428APR) Buenos Aires
 Phone: (+54) 11 5194 5000
 info.gardena@
 ar.husqvarna.com

Armenia

Garden Land Ltd.
 61 Tigran Mets
 0005 Yerevan

Australia

Husqvarna Australia Pty. Ltd.
 Locked Bag 5
 Central Coast BC
 NSW 2252
 Phone: (+61) (0) 2 4352 7400
 customer.service@
 husqvarna.com.au

Austria / Österreich

Husqvarna Austria GmbH
 Industriezeile 36
 4010 Linz
 Tel.: (+43) 732 77 01 01-485
 service.gardena@
 husqvarnagroup.com

Azerbaijan

Firm Progress
 a. Aliyev Str. 26A
 1052 Bakı

Belgium

GARDENA Belgium NV/SA
 Sterrebeekstraat 163
 1930 Zaventem
 Phone: (+32) 2 720 92 12
 Mail: info@gardena.be

Bosnia / Herzegovina

SILK TRADE d.o.o.
 Industrijska zona Bukva bb
 74260 Tešanj

Brazil

Husqvarna do Brasil Ltda
 Av. Francisco Matarazzo,
 1400 – 19º andar
 São Paulo – SP
 CEP: 05001-903
 Tel: 0800-112252
 marketing.br.husqvarna@
 husqvarna.com.br

Bulgaria

Хускварна България ЕООД
 Бун. „Андрей Ляпчев“ № 72
 1799 София
 Tel.: (+359) 02/975 3076
 www.husqvarna.bg

Canada / USA

GARDENA Canada Ltd.
 100 Summerlea Road
 Brampton, Ontario L6T 4X3
 Phone: (+1) 905 792 9330
 info@gardenacanada.com

Chile

Maquinarias Agroforestales
 Ltda. (Maga Ltda.)
 Santiago, Chile
 Avda. Chesterton
 # 8355 comuna Las Condes
 Phone: (+56) 2 202 4417
 Dalton@maga.cl
 Zpcode: 7560330
 Temuco, Chile
 Avda. Valparaiso # 01466
 Phone: (+56) 45 222 126
 Zpcode: 4780441

China

Husqvarna (China) Machinery
 Manufacturing Co., Ltd.
 No. 1355, Jia Xin Rd.,
 Ma Lu Zhen, Jia Ding Dist.,
 Shanghai
 201801
 Phone: (+86) 21 59159629
 Domestic Sales
 www.gardena.com.cn

Colombia

Husqvarna Colombia S.A.
 Calle 18 No. 68 D-31, zona
 Industrial de Montevideo
 Bogotá, Cundinamarca
 Tel. 571 2922700 ext. 105
 jairo.salazar@
 husqvarna.com.co

Costa Rica

Compania Exim
 Euroberoamericana S.A.
 Los Colegios, Moravia,
 200 metros al Sur del Colegio
 Saint Francis – San José
 Phone: (+506) 297 68 83
 exim_euro@racsa.co.cr

Croatia

SILK ADRIA d.o.o.
 Josipa Lončara 3
 10090 Zagreb
 Phone: (+385) 1 3794 580
 silk.adria@zg.t-com.hr

Cyprus

Med Marketing
 17 Digeni Akritia Ave
 P.O. Box 27017
 1641 Nicosia

Czech Republic

Husqvarna Česko s.r.o.
 Tůrkova 2319/5b
 149 00 Praha 4 – Chodov
 Bezpłatná infolinka:
 800 100 425
 servis@cz.husqvarna.com

Denmark

GARDENA / Husqvarna
 Consumer Outdoor Products
 Salgsafdelning Danmark
 Box 9003
 S-200 39 Malmö
 info@gardena.dk

Dominican Republic

BOSQUESA, S.R.L
 Carretera Santiago Licey
 Km. 5 ½
 Esquina Copal II,
 Santiago
 Dominican Republic
 Phone: (+809) 736-0333
 joserbosquesa@claro.net.do

Ecuador

Husqvarna Ecuador S.A.
 Arupos E1-181 y 10 de
 Agosto Quito, Pichincha
 Tel. (+593) 22800739
 francisco.jacom@
 husqvarna.com.ec

Estonia

Husqvarna Eesti OÜ
 Consumer Outdoor Products
 Keskk tee 10, Aaviku küla
 Rae vald
 Harju maakond
 75305 Estonia
 kontakt.etj@husqvarna.ee

Finland

Oy Husqvarna Ab
 Consumer Outdoor Products
 Lauttarhankatu 8 / P.L 3
 00581 HELSINKI
 info@gardena.fi

France

Husqvarna France
 9/11 Allée des pierres mayettes
 92635 Gennévilliers Cedex
 France
 http://www.gardena.com/fr
 N° AZUR: 0 810 00 78 23
 (Prix d'un appel local)

Georgia

ALD Group
 Bellashvili 8
 1159 Tbilisi

Great Britain

Husqvarna UK Ltd
 Preston Road
 Aycliffe Industrial Park
 Newton Aycliffe
 County Durham
 DL5 6UP
 info.gardena@
 husqvarna.co.uk

Greece

Π.ΠΑΠΑΔΟΠΟΥΛΟΣ ΑΕΒΕ
 Λεωφ. Αθηνών 92
 Αθήνα
 Τ.Κ.104 42
 Ελλάδα
 Τηλ. (+30) 210 5193 100
 info@papadopoulos.com.gr

Hungary

Husqvarna Magyarorszáig Kft.
 Ezred u. 1-3
 1044 Budapest
 Telefon: (+36) 1 251-4161
 nevoszolgalat.husqvarna@
 husqvarna.hu

Iceland

Ó. Johnson & Kaaber
 Tunguhalsi 1
 110 Reykjavik
 ooj@ojk.is

Ireland

Husqvarna UK Ltd
 Preston Road
 Aycliffe Industrial Park
 Newton Aycliffe
 County Durham
 DL5 6UP
 info.gardena@
 husqvarna.co.uk

Italy

Husqvarna Italia S.p.A.
 Via Como 72
 39068 VALMADRERA (LC)
 Phone: (+39) 0341.203.111
 info@gardena.italia.it

Japan

KAKUICHI Co. Ltd.
 Sumitomo Realty &
 Development Kojimachi
 BLDG., 8F
 5-1 Nibanencho
 Chiyoda-ku
 Tokyo 102-0084
 Phone: (+81) 33 264 4721
 m_ishihara@kaku-icchi.co.jp

Kazakhstan

LAMED Ltd.
 155/1, Tazhibayevoy Str.
 050060 Almaty
 IP Schmidt
 Abayavenue 3B
 110 005 Kostanay

Korea

Kyung Jin Trading CO.,LTD.
 107-4, SunDuk Bld.,
 YangJae-dong,
 Seocho-gu,
 Seoul, (zipcode: 137-891)
 Phone: (+82) (0)2 574-6300

Kyrgyzstan

Alye Maki
 av. Molodaya Guardir J 3
 720014
 Bishkek

Latvia

Husqvarna Latvija
 Consumer Outdoor Products
 Bākūžu iela 6
 LV-1024 Rīga
 info@husqvarna.lv

Lithuania

UAB Husqvarna Lietuva
 Consumer Outdoor Products
 Ateities pl. 77C
 LT-52104 Kaunas
 centras@husqvarna.lt

Luxembourg

Magasins Jules Neuberg
 39, rue Jacques Stas
 Luxembourg-Gasperich 2549
 Case Postale No. 12
 Luxembourg 2010
 Phone: (+352) 40 14 01
 api@neuberg.lu

Mexico

AFOSA
 Av. Lopez Mateos Sur # 5019
 Col. La Calma 45070
 Zapopan, Jalisco
 Mexico
 Phone: (+52) 33 3818-3434
 icornejo@afosa.com.mx

Moldova

Convel S.R.L.
 299A Muncesti Str.
 2002 Chisinau

Netherlands

GARDENA Nederland B.V.
 Postbus 50176
 1305 AD ALMERE
 Phone: (+31) 36 521 00 00
 info@gardena.nl

Neth. Antilles

Jonka Enterprises N.V.
 Sta. Rosa Weg 196
 P.O. Box 8200
 Curaçao
 Phone: (+599) 9 767 66 55
 pgm@jonka.com

New Zealand

Husqvarna New Zealand Ltd.
 Post Box 76-437
 Manukau City 2241
 Phone: (+64) (0) 9 9202410
 support.nz@husqvarna.co.nz

Norway

GARDENA
 Husqvarna Consumer
 Outdoor Products
 Salgskontor Norge
 Kleverveien 6
 1540 Vestby
 info@gardena.no

Peru

Husqvarna Perú S.A.
 Jr. Ramón Cárcamo 710
 Lima 1
 Tel: (+51) 1 3320400 ext.416
 jean.rumozog@
 husqvarna.com

Poland

Husqvarna
 Poland Spółka z o.o.
 ul. Wysockiego 15 b
 03-371 Warszawa
 Phone: (+48) 22 330 96 00
 gardena@husqvarna.com.pl

Portugal

Husqvarna Portugal, SA
 Lagoa – Albarraque
 2635 – 595 Rfo de Mouro
 Tel.: (+351) 21 922 85 30
 Fax: (+351) 21 922 85 36
 info@gardena.pt

Romania

Madex International Srl
 Soseaua Odaii 117-123,
 PO 019603 Bucuresti, S 1
 Phone: (+40) 21 352.76.03
 madex@ines.ro

Russia / Россия

ООО „Хускварна“
 141400, Московская обл.,
 г. Химки,
 улица Ленинградская,
 владение 39, стр.6
 Бизнес Центр
 „Химки Бизнес Парк“,
 помещение 0802, 04
 http://www.gardena.ru

Serbia

Domel d.o.o.
 Autoput za Novi Sad bb
 11273 Belgrade
 Phone: (+381) 11 848 88 12
 miroslav.jejina@domel.rs

Singapore

Hy-Ray PRIVATE LIMITED
 40 Jalan Pemimpin
 #02-08 Tat Ann Building
 Singapore 577185
 Phone: (+65) 6253 2277
 shying@hyray.com.sg

Slovak Republic

Husqvarna Česko s.r.o.
 Tůrkova 2319/5b
 149 00 Praha 4 – Chodov
 Bezpłatná infolinka:
 800 154 044
 servis@sk.husqvarna.com

Slovenia

Husqvarna Austria GmbH
 Industriezeile 36
 4010 Linz
 Tel.: (+43) 732 77 01 01-485
 service.gardena@
 husqvarnagroup.com

South Africa

Husqvarna
 South Africa (Pty) Ltd
 Postnet Suite 250
 Private Bag X6,
 Cascades, 3202
 South Africa
 Phone: (+27) 33 846 9700
 info@gardena.co.za

Spain

Husqvarna España S.A.
 Calle de Rivas nº 10
 28052 Madrid
 Phone: (+34) 91 708 05 00
 atencioncliente@gardena.es

Suriname

Agrofix n.v.
 Verlengde Hogestraat # 22
 Phone: (+597) 472426
 agrofix@sr.net
 Pobox : 2006
 Paramaribo
 Suriname – South America

Sweden

Husqvarna AB
 S-561 82 Huskvarna
 info@gardena.se

Switzerland / Schweiz

Husqvarna Schweiz AG
 Consumer Products
 Industriestrasse 10
 5506 Mägenwil
 Phone: (+41) (0) 62 887 37 90
 info@gardena.ch

Turkey

GARDENA Dost Diş Ticaret
 Müesseslik A.Ş.
 Sanayi Cad. Adil Sokak
 No: 1/B Kartal
 34873 İstanbul
 Phone: (+90) 216 38 93 939
 info@gardena-dost.com.tr

Ukraine / Україна

ТОВ „Хусварна Україна“
 вул. Васильківська, 34,
 офіс 204-р
 03022, Київ
 Ten. (+380) 044 498 39 02
 info@gardena.ua

Uruguay

FELI SA
 Entre Rios 1083 CP 11800
 Montevideo – Uruguay
 Tel: (+598) 22 03 14 44
 info@felisa.com.uy

Venezuela

Corporación Casa y Jardín C.A.
 Av. Caroni, Edif. Trezmen, P.B.
 Colinas de Bello Monte,
 1050 Caracas.
 Tlf: (+58) 212 992 33 22
 info@casayjardin.net.ve

19000-20.960.01/0316
 © GARDENA
 Manufacturing GmbH
 D-89070 Ulm
 http://www.gardena.com