



Ⓧ Bedienungsanleitung

Standventilator 140 W

Best.-Nr. 1430243

Bestimmungsgemäße Verwendung

Verwenden Sie das Produkt in Innenräumen zur Luftverteilung. Die Richtung des Luftstromes kann vertikal eingestellt werden. Die Ventilator-Geschwindigkeit kann in drei Stufen eingestellt werden.

Eine Verwendung ist nur in geschlossenen Räumen, also nicht im Freien erlaubt. Der Kontakt mit Feuchtigkeit, z.B. im Badezimmer u.ä. ist unbedingt zu vermeiden.

Aus Sicherheits- und Zulassungsgründen (CE) dürfen Sie das Produkt nicht umbauen und/oder verändern. Falls Sie das Produkt für andere Zwecke verwenden, als zuvor beschrieben, kann das Produkt beschädigt werden. Außerdem kann eine unsachgemäße Verwendung Gefahren wie z.B. Kurzschluss, Brand, Stromschlag, etc. hervorrufen. Lesen Sie sich die Bedienungsanleitung genau durch und bewahren Sie diese auf. Reichen Sie das Produkt nur zusammen mit der Bedienungsanleitung an dritte Personen weiter.

Das Produkt entspricht den gesetzlichen, nationalen und europäischen Anforderungen. Alle enthaltenen Firmennamen und Produktbezeichnungen sind Warenzeichen der jeweiligen Inhaber. Alle Rechte vorbehalten.

Symbol-Erklärungen



Das Symbol mit dem Blitz im Dreieck wird verwendet, wenn Gefahr für Ihre Gesundheit besteht, z.B. durch elektrischen Schlag.



Dieses Symbol mit dem Ausrufezeichen weist Sie auf besondere Gefahren bei Handhabung, Betrieb oder Bedienung hin.



Das „Pfeil“-Symbol steht für spezielle Tipps und Bedienungshinweise.



Das Produkt darf nur in trockenen, geschlossenen Innenräumen verwendet und betrieben werden. Das Produkt darf nicht feucht oder nass werden, es besteht Lebensgefahr durch einen elektrischen Schlag!



Dieses Produkt wurde einem Dauertest unter tropischen Bedingungen mit einer Umgebungstemperatur von bis zu 40 °C unterzogen.



Alle Metallteile, die während des Betriebs und der Wartung im Fehlerfall Spannung aufnehmen können, müssen leitend mit dem Schutzleiter verbunden sein.



Dieses Symbol erinnert Sie daran, die zum Produkt gehörende Bedienungsanleitung zu lesen.

Lieferumfang

- Standventilator
- Bedienungsanleitung



Aktuelle Bedienungsanleitungen

Laden Sie aktuelle Bedienungsanleitungen über den Link www.conrad.com/downloads herunter oder scannen Sie den abgebildeten QR-Code. Befolgen Sie die Anweisungen auf der Webseite.

Sicherheitshinweise



Lesen Sie sich die Bedienungsanleitung aufmerksam durch und beachten Sie insbesondere die Sicherheitshinweise. Falls Sie die Sicherheitshinweise und die Angaben zur sachgemäßen Handhabung in dieser Bedienungsanleitung nicht befolgen, übernehmen wir für dadurch resultierende Personen-/Sachschäden keine Haftung. Außerdem erlischt in solchen Fällen die Gewährleistung/Garantie.

a) Allgemein

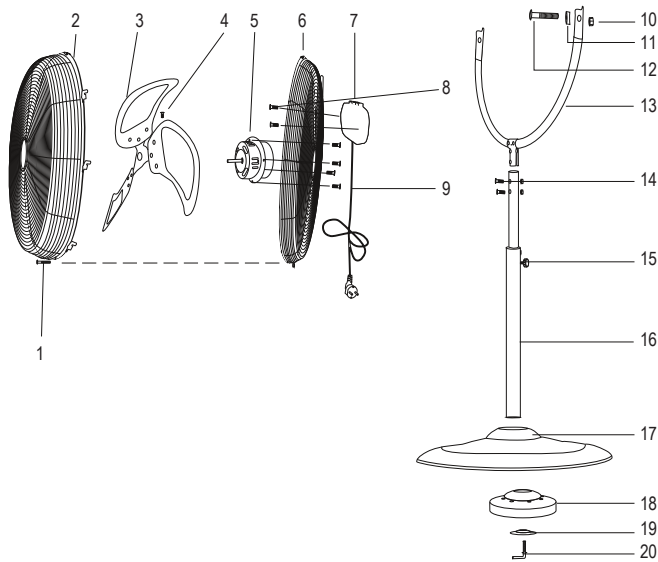
- Das Produkt ist kein Spielzeug. Halten Sie es von Kindern und Haustieren fern.
- Lassen Sie das Verpackungsmaterial nicht achtlos liegen. Dieses könnte für Kinder zu einem gefährlichen Spielzeug werden.
- Schützen Sie das Produkt vor extremen Temperaturen, direktem Sonnenlicht, starken Erschütterungen, hoher Feuchtigkeit, Nässe, brennbaren Gasen, Dämpfen und Lösungsmitteln.
- Setzen Sie das Produkt keiner mechanischen Beanspruchung aus.
- Wenn kein sicherer Betrieb mehr möglich ist, nehmen Sie das Produkt außer Betrieb und schützen Sie es vor unbeabsichtigter Verwendung. Der sichere Betrieb ist nicht mehr gewährleistet, wenn das Produkt:
 - sichtbare Schäden aufweist,
 - nicht mehr ordnungsgemäß funktioniert,
 - über einen längeren Zeitraum unter ungünstigen Umgebungsbedingungen gelagert wurde oder
 - erheblichen Transportbelastungen ausgesetzt wurde.
- Gehen Sie vorsichtig mit dem Produkt um. Durch Stöße, Schläge oder dem Fall aus bereits geringer Höhe wird es beschädigt.
- Beachten Sie auch die Sicherheitshinweise und Bedienungsanleitungen der übrigen Geräte, an die das Produkt angeschlossen wird.

- Wenden Sie sich an eine Fachkraft, wenn Sie Zweifel über die Arbeitsweise, die Sicherheit oder den Anschluss des Produkts haben.
- Lassen Sie Wartungs-, Anpassungs- und Reparaturarbeiten ausschließlich von einem Fachmann bzw. einer Fachwerkstatt durchführen.
- Sollten Sie noch Fragen haben, die in dieser Bedienungsanleitung nicht beantwortet werden, wenden Sie sich an unseren technischen Kundendienst oder an andere Fachleute.

b) Personen / Produkt

- Dieses Gerät ist nicht dafür bestimmt, durch Personen (einschließlich Kinder) mit eingeschränkten physischen, sensorischen oder geistigen Fähigkeiten oder mangels Erfahrung und/oder mangels Wissen benutzt zu werden, es sei denn, sie werden durch eine für ihre Sicherheit zuständige Person beaufsichtigt oder erhalten von ihr Anweisungen, wie das Gerät zu benutzen ist.
- Kinder müssen beaufsichtigt werden, damit sie nicht mit dem Gerät spielen.
- Reinigung, Pflege und Benutzer-Wartung dürfen nicht durch Kinder ohne Beaufsichtigung durchgeführt werden.
- Prüfen Sie vor dem Anschluss an das Stromnetz, ob die Anschlusswerte am Typenschild des Produktes mit denen Ihrer Hausstromversorgung übereinstimmen.
- Berühren Sie das Produkt niemals mit nassen oder feuchten Händen.
- Das Gerät ist in Schutzklasse I aufgebaut. Als Spannungsquelle darf nur eine ordnungsgemäße Netzsteckdose (220 - 240 V/AC, 50 Hz) des öffentlichen Versorgungsnetzes verwendet werden.
- Gießen Sie nie Flüssigkeiten über elektrische Geräte aus und stellen Sie keine mit Flüssigkeit gefüllten Gegenstände neben das Gerät. Sollte dennoch Flüssigkeit oder ein Gegenstand ins Geräterinnere gelangt sein, schalten Sie in einem solchen Fall die zugehörige Netzsteckdose stromlos (z.B. Sicherungsautomat abschalten) und ziehen Sie danach den Netzstecker aus der Netzsteckdose. Das Produkt darf danach nicht mehr betrieben werden, bringen Sie es in eine Fachwerkstatt.
- Benutzen Sie das Gerät nicht, wenn es beschädigt ist.
- Verwenden Sie das Produkt niemals gleich dann, wenn es von einem kalten in einen warmen Raum gebracht wird. Das dabei entstehende Kondenswasser kann unter Umständen das Produkt zerstören. Lassen Sie das Produkt zuerst auf Zimmertemperatur kommen, bevor es angeschlossen und verwendet wird. Dies kann u.U. mehrere Stunden dauern.
- Die Netzsteckdose muss sich in der Nähe des Geräts befinden und leicht zugänglich sein.
- Ziehen Sie Netzstecker nie an der Leitung aus der Steckdose, ziehen Sie sie immer nur an den dafür vorgesehenen Griffflächen aus der Netzsteckdose.
- Netzstecker dürfen nie mit nassen Händen ein- oder ausgesteckt werden.
- Ziehen Sie bei längerer Nichtbenutzung den Netzstecker aus der Netzsteckdose.
- Ziehen Sie aus Sicherheitsgründen bei einem Gewitter immer den Netzstecker aus der Netzsteckdose.
- Beachten Sie, dass das Netzkabel nicht gequetscht, geknickt, durch scharfe Kanten beschädigt oder anders mechanisch belastet wird.
- Vermeiden Sie eine übermäßige thermische Belastung des Netzkabels durch große Hitze oder große Kälte. Verändern Sie das Netzkabel nicht. Wird dies nicht beachtet, kann das Netzkabel beschädigt werden. Ein beschädigtes Netzkabel kann einen lebensgefährlichen elektrischen Schlag zur Folge haben.
- Sollte die Netzleitung Beschädigungen aufweisen, so berühren Sie sie nicht. Schalten Sie zuerst die zugehörige Netzsteckdose stromlos (z.B. über den zugehörigen Sicherungsautomaten) und ziehen Sie danach den Netzstecker vorsichtig aus der Netzsteckdose. Betreiben Sie das Produkt auf keinen Fall mit beschädigter Netzleitung.
- Ein beschädigtes Netzkabel darf nur vom Hersteller, einer von ihm beauftragten Werkstatt oder einer ähnlich qualifizierten Person ersetzt werden, um Gefährdungen zu vermeiden.
- Stromschlaggefahr! Tauchen Sie das Gerät nicht unter Wasser.
- Betreiben Sie den Ventilator nicht in der Nähe eines geöffneten Fensters, um zu vermeiden, dass ein Kurzschluss durch Tropf- oder Regenwasser verursacht wird.
- Vor der Entfernung der Schutzkörbe muss der Ventilator zuvor ausgeschaltet und das Gerät immer vom Stromnetz getrennt werden. Ziehen Sie dazu immer den Netzstecker.
- Betreiben Sie das Gerät nur mit einwandfrei verschlossenem Schutzkorb.
- Decken Sie das Produkt während des Betriebes niemals ab.
- Achten Sie darauf, dass sich keine Teile, wie Textilien, am Rotorblatt verfangen können. Vorsicht bei langen Haaren oder Gardinen: Diese können vom Luftstrom angesaugt werden!
- Lassen Sie das Produkt niemals unbeaufsichtigt, wenn es sich im Betrieb befindet.
- Verletzungsgefahr! Während das Produkt in Betrieb ist, führen Sie keine Finger oder Gegenstände durch den Schutzkorb.
- Wählen Sie eine geeignete Unterlage, damit das Gerät während des Betriebs nicht vibrieren oder kippen kann!
- Stellen Sie das Gerät nicht direkt neben Öfen oder andere Hitzequellen.

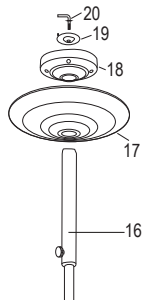
Bedienelemente



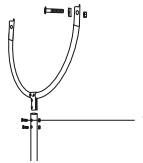
- | | |
|---|----------------------------|
| 1 Sicherungsschraube (Schutzkorb) | 11 Silentblock |
| 2 Vorderer Schutzkorb | 12 Tragbolzenschraube |
| 3 Rotorblatt | 13 Ständerbügel |
| 4 Arretierungsschraube (Rotor) | 14 Ständerschrauben |
| 5 Motoreinheit mit Rotorschaf | 15 Feststellrändelschraube |
| 6 Hinterer Schutzkorb | 16 Teleskopstand |
| 7 Bedienleiste (mit farbkierten Tasten) | 17 Standfuß |
| 8 Befestigungsschrauben (Bedienleiste) | 18 Ständergewicht |
| 9 Netzkabel mit Netzstecker | 19 Profilscheibe |
| 10 Mutter | 20 Knebelschraube |

Inbetriebnahme

a) Montage



- Entfernen Sie das Verpackungsmaterial und legen Sie alle Teile auf eine saubere flache Oberfläche, wie z. B. einen Tisch.
- Schrauben Sie die Knebelschraube (20) aus dem unteren Ende des Standrohrs des Teleskopstands (16).
- Positionieren Sie das Ständergewicht (18) von unten in den Standfuß. Beachten Sie dabei die richtige Orientierung.
- Legen Sie die Profilscheibe (19) mit der Wölbung in Richtung des Ständergewichts ein.
- Schrauben Sie Knebelschraube durch Gewicht und Profilscheibe wieder in das Standrohr des Teleskopstands (16). Ziehen Sie die montierte Einheit ausreichend fest, sodass ein sicherer Stand des Ventilators ermöglicht wird.



- Schieben Sie den Ständerbügel (13) mit der montierten Ventilatoreinheit auf das mit den zwei Befestigungsbohrungen versehene Ende des Teleskopstands (16).
- Richten Sie die Bohrungen fluchtend aus und stecken Sie die zwei Ständerschrauben (14) durch die Bohrungen hindurch. Sichern Sie diese mit den mitgelieferten Muttern (Achtung! Federringe unterlegen). Ziehen Sie beide mit Hilfe von Schraubenschlüssel und Kreuzschlitzschraubendreher zum Gegenhalten fest.



Verursachen Sie bei Ihren Montagearbeiten keine Verformungen oder Verbiegungen des Schutzkorbs, an die das Rotorblatt anstoßen könnte. Es muss sich frei und ungehindert im Schutzkorb drehen können.

Überprüfen Sie, dass sich das Rotorblatt frei im Schutzkorb bewegen kann.

b) Aufstellort

- Tragen Sie das Produkt am Haltegriff, der sich an der Oberseite des Vorderen Schutzkorbs (2) befindet. Stellen Sie das Produkt mit dem Standfuß (17) auf eine trockene, saubere, waagerechte und standsichere Oberfläche.

c) Ein-/Ausschalten und Ventilatorgeschwindigkeit einstellen

- Verbinden Sie das Netzkabel mit Netzstecker (9) mit einer ordnungsgemäßen Netzsteckdose.
- Der Ventilator wird an der Bedienleiste (7) bedient. Drücken Sie eine der grauen Stufentasten auf der Bedienleiste, um den Ventilator einzuschalten.
- Drücken Sie eine weitere der grauen Stufentasten auf der Bedienleiste, um die Geschwindigkeit des Ventilators zu verändern.
 - hellgraue Taste (langsame Geschwindigkeit)
 - dunkelgraue Taste (mittlere Geschwindigkeit)
 - schwarze Taste (schnelle Geschwindigkeit)
- Drücken Sie die weiße Ein-/Aus-Taste auf der Bedienleiste, um den Ventilator auszuschalten.

d) Luftrichtung einstellen

- Die Richtung der Luftströmung lässt sich manuell verändern. Sie können den Ventilator am Schutzkorb nach oben oder unten bewegen. Der maximale vertikale Schwenkbereich (120°) wird durch Anschläge in beiden Richtungen begrenzt.

- Beachten Sie dabei, dass die Verbindung von Schraube (12), Mutter (10) und Silentblock (11) mit dem Ständerbügel (13) und dem Schutzkorb so fest gezogen ist, dass das Schwenken gut möglich ist, aber auch der Ventilator sich nicht durch Vibrationen selbst in eine andere Richtung einstellen kann. Sollte sich die Verbindung gelockert haben, ziehen Sie die Mutter (10) wieder ausreichend, aber nicht zu fest an.
- Führen Sie die manuelle Verstellung nur bei ausgeschaltetem Ventilator aus besonders wenn Sie Werkzeug verwenden. Üben Sie dabei keine Gewalt aus.

Pflege und Reinigung

a) Allgemein

- Schalten Sie das Produkt vor jeder Reinigung aus und trennen Sie es von der Stromversorgung (ziehen Sie den Netzstecker aus der Steckdose).
- Verwenden Sie auf keinen Fall aggressive Reinigungsmittel, Reinigungsalkohol oder andere chemische Lösungen, da dadurch das Gehäuse angegriffen oder gar die Funktion beeinträchtigt werden kann.
- Wischen Sie die Teile des Ventilators, einschließlich Schutzkörbe und Standfuß, regelmäßig mit einem trockenen Staubtuch ab.
- Wenn Sie das Produkt für längere Zeit nicht verwenden, decken Sie es ab und lagern Sie es an einem trockenen und vor Sonneneinstrahlung geschützten Ort.
- Prüfen Sie gegebenenfalls regelmäßig ob sich Schraubverbindungen im dauernden Betrieb gelockert haben und ziehen Sie sie wieder fest an (Achtung - Gerät immer ausschalten und Netzstecker ziehen!).

b) Reinigung des Rotorblattes und der Schutzkörbe



Vorsicht Verletzungsgefahr! Das Rotorblatt hat scharfe Kanten.

- Legen die den Ventilator für die Demontearbeiten am besten auf die Rückseite.
- Öffnen Sie den Schutzkorb. Lösen Sie dazu zuerst die klappbaren Verriegelungen. Entfernen Sie zuletzt die Schraube (1) an der Unterseite mit einem passenden Kreuzschlitzschraubendreher. Verlieren Sie dabei die Mutter nicht. Der vordere und hintere Schutzkorb (2, 6) können auseinander- und abgenommen werden.
- Der hintere und vordere Schutzkorb, sowie das Rotorblatt (3) können mit einem leicht angefeuchteten Tuch abgewischt werden.
- Trocknen Sie nach der Reinigung und vor der erneuten Montage alle Teile sorgfältig ab.
- Zum Zusammenbau nach der Reinigung gehen Sie in umgekehrter Reihenfolge vor. Setzen Sie beide Teile des Schutzkorbs wieder mittig zusammen und sichern sie mit Schraube (1) und Mutter. Beide Schraubenlöcher müssen dazu übereinander liegen.
- Schließen Sie danach die klappbaren Verriegelungen wieder.

Entsorgung



Elektronische Geräte sind Wertstoffe und gehören nicht in den Hausmüll. Entsorgen Sie das Produkt am Ende seiner Lebensdauer gemäß den geltenden gesetzlichen Bestimmungen.

Sie erfüllen damit die gesetzlichen Verpflichtungen und leisten Ihren Beitrag zum Umweltschutz.

Technische Daten

Stromversorgung220 - 240 V/AC, 50 Hz
Leistungsaufnahme140 W
SchutzklasseI
Überhitzungsschutz (Motor)130 °C
Temperaturanstieg (Motor)≤75 K (nach 4 h Dauerbetrieb)
Höhenverstellungvon mindestens 111 cm zu maximal 130 cm
Vertikaler Kippwinkel (Luftstrombereich)120°
Luftdurchsatz Ventilatormax. 100 m³/min (6000 m³/h)
Rotordurchmesser45 cm
Kabellängeca. 2 m
Betriebsbedingungen+10 bis +40 °C, 10 – 80 % rF (nicht kondensierend)
Lagerbedingungen0 bis +50 °C, 10 – 80 % rF (nicht kondensierend)
Abmessungen (B x H x T)540 x 1300 x 400 mm
Gewicht8,8 kg

Dies ist eine Publikation der Conrad Electronic SE, Klaus-Conrad-Str. 1, D-92240 Hirschau (www.conrad.com).

Alle Rechte einschließlich Übersetzung vorbehalten. Reproduktionen jeder Art, z. B. Fotokopie, Mikroverfilmung, oder die Erfassung in elektronischen Datenverarbeitungsanlagen, bedürfen der schriftlichen Genehmigung des Herausgebers. Nachdruck, auch auszugsweise, verboten. Die Publikation entspricht dem technischen Stand bei Drucklegung.

Copyright 2016 by Conrad Electronic SE.

*1430243_v3_0716_02_DS_m_4L_(1)



Operating instructions

Stand fan 140 W

Item no. 1430243

Intended use

This fan is designed to circulate air in indoor spaces. The direction of the air flow can be adjusted vertically. There are three fan speed settings available.

It is intended for indoor use only. Do not use it outdoors. Contact with moisture, e.g. in bathrooms, must be avoided under all circumstances.

For safety and approval purposes (CE), you must not rebuild and/or modify this product. If you use the product for purposes other than those described above, the product may be damaged. In addition, improper use can cause hazards such as short circuiting, fire, electric shock etc. Read the instructions carefully and keep them. Make this product available to third parties only together with its operating instructions.

This product complies with the statutory national and European requirements. All company names and product names are trademarks of their respective owners. All rights reserved.

Explanation of symbols



The symbol with the lightning in the triangle is used if there is a risk to your health, e.g. due to an electric shock.



The exclamation mark indicates specific risks associated with handling, function and use.



The "arrow" symbol indicates special tips and operating information.



The product must only be used and operated in dry, enclosed indoor areas. The product must not become damp or wet, otherwise there is a risk of a fatal electrical shock!



The fan has undergone an endurance test under tropical conditions with an ambient temperature of up to 40 °C.



All metal parts that could carry voltage in the event of a fault during operation and maintenance must be electrically connected to the protective earth conductor.



This symbol reminds you to read the operating instructions included with the product.

Delivery content

- Stand fan
- Operating instructions



Up-to-date Operating Instructions

Download the latest operating instructions at www.conrad.com/downloads or scan the QR code above. Follow the instructions on the website.

Safety instructions



Read the operating instructions carefully and especially observe the safety information. If you do not follow the safety instructions and information on proper handling in this manual, we assume no liability for any resulting personal injury or damage to property. Such cases will invalidate the warranty/guarantee.



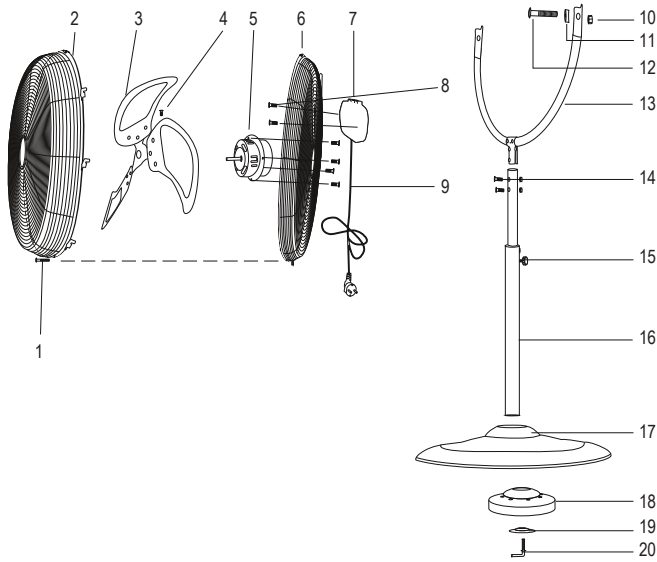
a) General information

- The device is not a toy. Keep it out of the reach of children and pets.
- Do not leave packaging material lying around carelessly. This may become dangerous playing material for children.
- Protect the product from extreme temperatures, direct sunlight, strong jolts, high humidity, moisture, flammable gases, vapours and solvents.
- Do not place the product under any mechanical stress.
- If it is no longer possible to operate the product safely, take it out of operation and protect it from any accidental use. Safe operation can no longer be guaranteed if the product:
 - is visibly damaged,
 - is no longer working properly,
 - has been stored for extended periods in poor ambient conditions or
 - has been subjected to any serious transport-related stresses.
- Please handle the product carefully. Jolts, impacts or a fall even from a low height can damage the product.
- Also observe the safety and operating instructions of any other devices which are connected to the product.
- Consult an expert when in doubt about the operation, safety or connection of the device.
- Maintenance, modifications and repairs are to be performed exclusively by an expert or at a qualified shop.
- If you have questions which remain unanswered by these operating instructions, contact our technical support service or other technical personnel.

b) Persons / Product

- This device is not intended to be used by persons (including children) with reduced physical, sensory or mental abilities or lack of experience and / or lack of knowledge unless they are supervised by a person responsible for their safety or have received instructions on how to use the device.
- Children should be supervised to ensure that they do not play with the device.
- Children must not clean, service or repair the product unless they are supervised by an adult.
- Before connecting to the mains, make sure that your local AC mains voltage matches the specifications on the nameplate.
- Never touch the product with wet or damp hands.
- The device was constructed according to protection class I. Only a proper mains socket (220 - 240 V/AC, 50 Hz) of the public supply net must be used as voltage source.
- Never pour any liquids over electrical devices or put objects filled with liquid right next to the device. If liquid or an object enters the interior of the device nevertheless, first power down the respective socket (e.g. switch off circuit breaker) and then pull the mains plug from the mains socket. Do not operate the product anymore afterwards, but take it to a specialist workshop.
- Do not use the product if it is damaged.
- Never use the product immediately after it has been brought from a cold room into a warm one. The condensation generated could destroy the product. Allow the product to reach room temperature before connecting it to the power supply and putting it to use. This may take several hours.
- The mains outlet must be located near to the device and be easily accessible.
- Never pull the mains plug from the socket by pulling at the cable. Always pull it from the mains socket using the intended grips.
- Never plug in or unplug the mains plug when your hands are wet.
- Unplug the mains plug from the mains socket if you do not use the device for an extended period of time.
- Disconnect the mains plug from the mains socket in thunderstorms for reasons of safety.
- Make sure that the mains cable is not squeezed, bent, damaged by sharp edges or put under mechanical stress.
- Avoid excessive thermal stress on the mains cable from extreme heat or cold. Do not modify the mains cable. Otherwise the mains cable may be damaged. A damaged mains cable can cause a deadly electric shock.
- Do not touch the mains cable if it is damaged. First, power down the respective mains socket (e.g. via the respective circuit breaker) and then carefully pull the mains plug from the mains socket. Never use the product if the mains cable is damaged.
- A damaged mains cable may only be replaced by the manufacturer, a workshop commissioned by the manufacturer or a similarly qualified person, so as to prevent any danger.
- This may result in an electrical shock! Do not immerse the fan in water.
- Do not use the fan near an open window to prevent a short circuit due to dripping rainwater.
- Before removing the protective grille, the fan must be switched off and disconnected from the mains. To disconnect the fan from the mains, unplug the mains plug.
- Only use the device when the protective fan grille is closed and in perfect condition.
- Never cover the product during use.
- Make sure that no objects (such as textiles) can get caught in the rotor blade. Hair or curtains may be sucked into the fan!
- Never leave the product unattended during use.
- Risk of injury! Do not insert any objects or fingers into the protective grille when the fan is on.
- Place the fan on a suitable surface so that it will not vibrate or tip over during use.
- Do not place the fan next to an oven or other sources of heat.

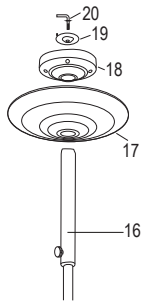
Operating elements



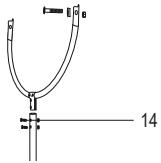
- | | |
|---|--------------------------|
| 1 Fixing screw (protective grille) | 11 Silent block |
| 2 Front protective grille | 12 Supporting screw |
| 3 Rotor blade | 13 Supporting frame |
| 4 Locking screw (rotor) | 14 Stand screws |
| 5 Motor unit with rotor shaft | 15 Height adjusting knob |
| 6 Rear protective grille | 16 Telescopic stand |
| 7 Control panel (with colour-coded buttons) | 17 Base |
| 8 Fixing screws (control panel) | 18 Stand weight |
| 9 Mains cable with mains plug | 19 Profile disc |
| 10 Nut | 20 Tommy screw |

Operation

a) Assembly



- Remove the product from its packaging and place all components on a clean, flat surface (e.g. a table).
- Unscrew the tomy screw (20) from the bottom of the standpipe on the telescopic stand (16).
- Insert the stand weight (18) into the base. Ensure that the weight is inserted in the correct position.
- Insert the profile disc (19) into the stand with the curved part pointing upwards.
- Screw the tomy screw back into the standpipe through the weight and profile disc. Ensure that you screw the parts together tightly so that the fan will not move during use.



- Slide the supporting frame (13) and fan unit onto the end of the telescopic stand (16) that has two screw holes.
- Align the screw holes and insert the two stand screws (14). Secure the screws to the stand using the nuts provided (ensure that you place washers underneath). Use a spanner and a Phillips screwdriver to tighten the screws.



Do not attempt to bend or deform the protective grille during assembly, otherwise the rotor blade may not be able to rotate freely.
Check that the rotor blade can rotate freely in the grille.

b) Mounting location

- Carry the product using the handle on the top of the front grille (2). Place the fan with the base (17) on a dry, clean, horizontal and secure surface.

c) Turning the fan on/off and adjusting the fan speed

- Connect the mains cable with the mains plug (9) to a suitable mains socket.
- Use the control panel (7) to control the fan. To turn the fan on, press one of the grey buttons on the control panel.
- Press another grey button to change the fan speed.
 - Light grey button (low fan speed)
 - Dark grey button (medium fan speed)
 - Black button (high fan speed)
- To turn off the fan, press the white on/off button on the control panel.

d) Adjusting the direction of the air flow

- You can adjust the direction of the air flow manually by holding the protective grille and moving it up or down. The maximum vertical tilt angle is 120° in both directions.

- Check that the screw (12), nut (10) and silent block (11) are properly secured to the supporting frame (13) and the protective grille to ensure that the fan can rotate properly and to prevent the fan from moving by itself due to vibrations. If the connection becomes loose, tighten the nut (10), taking care not to overtighten it.
- Only adjust the position of the fan when it is turned off, especially when using tools. Do not use any force.

Care and cleaning

a) General information

- Turn off the fan before cleaning and disconnect the mains plug from the mains socket.
- Never use aggressive detergents, rubbing alcohol or other chemical solutions, as these could damage the casing or even impair the functioning of the product.
- Wipe the fan components (including the protective grille and the stand) regularly with a dry dust cloth.
- If you are not going to use the product for a long time, cover it and store it in a dry location away from direct sunlight.
- Check whether any screws have become loose on a regular basis. If necessary, tighten the screws with a screwdriver (caution: always turn off the fan and unplug it from the mains!).

b) Cleaning the rotor blade and protective grille



Danger of injury! The rotor blade has sharp edges.

- Before disassembling the fan, place it on its back.
- Open the protective grille. Loosen the hinged locks. Remove the screw (1) from the bottom using a suitable Phillips screwdriver. Be careful not to lose the nut. You can now separate and remove the front and rear protective grilles (2, 6).
- The rear and front protective grilles and the rotor blade (3) can be wiped clean using a damp cloth.
- Dry all components carefully after cleaning and before reassembly.
- Proceed in reverse order to reassemble the fan. Secure the protective grilles in place using the screw (1) and nut. The screw holes on the protective grilles must be aligned with each other.
- Close the hinged locks.

Disposal



Electronic devices are recyclable waste and must not be disposed of in the household waste. At the end of its service life, dispose of the product according to the relevant statutory regulations.

You thus fulfil your statutory obligations and contribute to the protection of the environment.

Technical data

Power supply	220 - 240 V/AC, 50 Hz
Power consumption	140 W
Protection class	I
Overheat protection (motor)	130 °C
Temperature rise (motor)	≤75 K (after 4 h of continuous use)
Height adjustment	Adjustable from 111 cm to 130 cm
Vertical tilt angle (fan)	120°
Air flow (fan)	max. 100 m³/min (6000 m³/h)
Rotor diameter	45 cm
Cable length	Approx. 2 m
Operating conditions	+10 to +40 °C, 10 - 80 % RH (non-condensing)
Storage conditions	0 to +50 °C, 10 - 80 % RH (non-condensing)
Dimensions (W x H x D)	540 x 1300 x 400 mm
Weight	8.8 kg

This is a publication by Conrad Electronic SE, Klaus-Conrad-Str. 1, D-92240 Hirschau (www.conrad.com).

All rights including translation reserved. Reproduction by any method, e.g. photocopy, microfilming, or the capture in electronic data processing systems require the prior written approval by the editor. Reprinting, also in part, is prohibited. This publication represent the technical status at the time of printing.

Copyright 2016 by Conrad Electronic SE.

*1430243_v3_0716_02_DS_m_4L_(1)



F Mode d'emploi

Ventilateur sur pied 140 W

N° de commande 1430243

Utilisation prévue

Cet appareil sert à distribuer l'air dans les lieux fermés. La direction du flux d'air peut se régler à la verticale. Ce ventilateur a trois vitesses.

L'utilisation est uniquement autorisée en intérieur, dans les locaux fermés ; l'utilisation en plein air est interdite. Impérativement éviter tout contact avec l'humidité, par ex. dans la salle de bains, etc.

Pour des raisons de sécurité et d'homologation (CE), toute transformation et/ou modification du produit est interdite. Si vous utilisez le produit à d'autres fins que celles décrites précédemment, cela risque d'endommager le produit. Par ailleurs, une utilisation incorrecte peut être source de dangers tels que court-circuit, incendie, électrocution. Lisez attentivement le mode d'emploi et conservez-le. Ne transmettez le produit à des tiers qu'accompagné de son mode d'emploi.

Le produit est conforme aux exigences des directives européennes et nationales en vigueur. Tous les noms d'entreprises et appellations de produits contenus dans ce mode d'emploi sont des marques déposées des propriétaires correspondants. Tous droits réservés.

Explications des symboles



Le symbole d'éclair dans un triangle indique un risque pour votre santé, par ex. suite à un choc électrique.



Le symbole avec un point d'exclamation attire l'attention sur les risques spécifiques lors du maniement, du fonctionnement et de l'utilisation du produit.



Le symbole de la « flèche » renvoie aux conseils et aux consignes d'utilisation particuliers.



L'appareil ne peut être utilisé que dans des locaux secs et fermés. L'appareil ne doit ni prendre l'humidité, ni être mouillé ! Il y aurait alors danger de mort par électrocution !



Cet appareil a été soumis à un test de fonctionnement de longue durée dans des conditions tropicales, avec une température ambiante de jusqu'à 40 °C.



Toutes les parties métalliques qui pourraient par erreur recevoir un courant électrique pendant le fonctionnement et la maintenance doivent être mises à la terre.



Ce symbole vous rappelle que vous devez lire le mode d'emploi de l'appareil.

Contenu d'emballage

- Ventilateur sur pied
- Mode d'emploi



Mode d'emploi actualisé

Téléchargez le mode d'emploi actualisé via le lien www.conrad.com/downloads ou scannez le code QR illustré. Suivez les instructions du site Web.

Consignes de sécurité



Lisez le mode d'emploi avec attention en étant particulièrement attentif aux consignes de sécurité. En cas de non-respect des consignes de sécurité et des informations données dans le présent mode d'emploi pour une utilisation correcte de l'appareil, nous déclinons toute responsabilité en cas de dommage personnel ou matériel consécutif. En outre, la responsabilité/garantie sera alors annulée.



a) Généralités

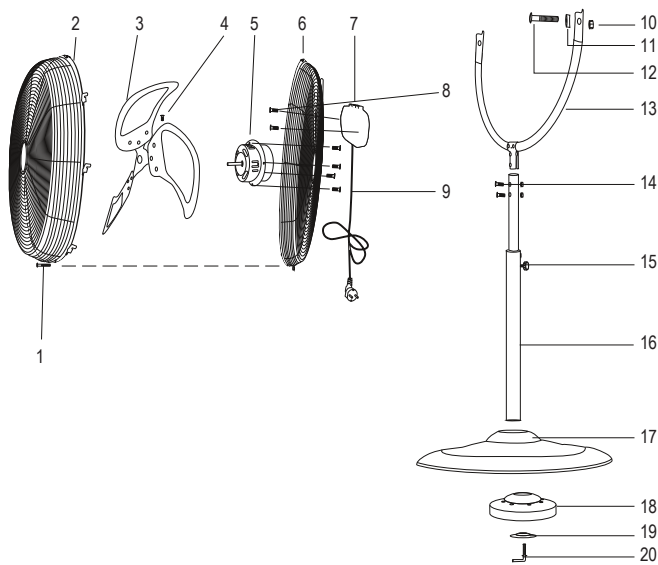
- Ce produit n'est pas un jouet. Gardez-le hors de portée des enfants et des animaux domestiques.
- Ne laissez pas traîner le matériel d'emballage. Cela pourrait devenir un jouet pour enfants très dangereux.
- Gardez le produit à l'abri de températures extrêmes, de la lumière du soleil directe, de secousses intenses, d'humidité élevée, d'eau, de gaz inflammables, de vapeurs et de solvants.
- N'exposez pas le produit à des contraintes mécaniques.
- Si une utilisation en toute sécurité n'est plus possible, cessez d'utiliser le produit et protégez-le d'une utilisation accidentelle. Une utilisation en toute sécurité n'est plus garantie si le produit :
 - présente des traces de dommages visibles,
 - le produit ne fonctionne plus comme il devrait,
 - a été stocké pour une période prolongée dans des conditions défavorables ou bien
 - a été transporté dans des conditions très rudes.
- Maniez le produit avec précaution. À la suite de chocs, de coups ou de chutes, même de faible hauteur, l'appareil peut être endommagé.
- Respecter également les informations concernant la sécurité et le mode d'emploi pour les autres appareils connectés à cet appareil.

- Adressez-vous à un technicien spécialisé si vous avez des doutes concernant le mode de fonctionnement, la sécurité ou le raccordement de l'appareil.
- Tout entretien, ajustement ou réparation ne doit être effectué que par un spécialiste ou un atelier spécialisé.
- Si vous avez encore des questions auxquelles ce mode d'emploi n'a pas su répondre, nous vous prions de vous adresser à notre service technique ou à un expert.

b) Personnes / Produit

- L'appareil n'est pas conçu pour être utilisé par des personnes (y-compris les enfants) présentant des capacités physiques, sensorielles ou intellectuelles limitées ou sans expériences et/ou sans connaissances, à moins que celles-ci soient sous la surveillance d'une personne en charge de leur sécurité, ou bien qu'elles aient reçu de sa part des instructions sur la façon de faire fonctionner l'appareil.
- Les enfants doivent rester sous surveillance pour garantir qu'ils ne jouent pas avec l'appareil.
- Les manipulations de nettoyage, d'entretien et de réparations par l'utilisateur ne doivent pas être réalisées par un enfant sans surveillance.
- Avant de brancher l'appareil, assurez-vous que les spécifications de la plaque signalétique correspondent à celles des prises de courant de votre domicile.
- Ne touchez jamais le produit avec les mains mouillées ou humides.
- L'appareil est conforme à la classe de protection I. Comme source de tension, il convient d'utiliser uniquement une prise de courant conforme (220 - 240 V/CA, 50 Hz) raccordée au réseau d'alimentation public.
- Ne versez jamais de liquides sur les appareils électriques et ne posez pas d'objets contenant des liquides à côté de l'appareil. Si du liquide ou un objet devait toutefois pénétrer à l'intérieur de l'appareil, mettez d'abord la prise de courant correspondante hors tension (déconnectez par ex. le coupe-circuit automatique) et débranchez ensuite la fiche de la prise de courant. N'utilisez ensuite plus le produit et confiez-le à un atelier spécialisé.
- N'utilisez pas l'appareil s'il est endommagé.
- N'allumez jamais l'appareil immédiatement quand il vient d'être mis d'une pièce froide dans une pièce chaude. L'eau de condensation qui en résulte pourrait, dans des conditions défavorables, détruire l'appareil. Laissez l'appareil éteint s'acclimater à la température ambiante avant de le brancher et de le mettre en service. Selon les cas, cela peut prendre plusieurs heures.
- La prise électrique doit se trouver à proximité de l'appareil et être facilement accessible.
- Ne tirez jamais sur le câble pour débrancher la fiche de secteur de la prise de courant ; retirez toujours la fiche en la saisissant au niveau des surfaces de préhension prévues à cet effet.
- Ne jamais brancher ou débrancher la fiche de secteur avec les mains mouillées.
- Lorsque l'appareil n'est pas utilisé durant une période prolongée, retirez la fiche de secteur de la prise de courant.
- Pour des raisons de sécurité, débranchez la fiche de secteur de la prise de courant par temps d'orage.
- Veillez à ce que le câble d'alimentation ne soit pas écrasé, plié, endommagé par des arêtes vives ou ne soit exposé à d'autres contraintes mécaniques.
- Évitez les sollicitations thermiques excessives du cordon d'alimentation liées à une chaleur ou à un refroidissement extrême. Ne transformez pas le cordon d'alimentation. Le cas contraire, vous risqueriez d'endommager le cordon d'alimentation. Un cordon d'alimentation endommagé peut occasionner une électrocution mortelle.
- Si le cordon d'alimentation est endommagé, ne le touchez pas. Mettez tout d'abord la prise de courant correspondante hors tension (par ex. au moyen du coupe-circuit automatique correspondant) puis retirez avec précaution la fiche de la prise de courant. N'utilisez en aucun cas le produit lorsque le cordon d'alimentation est endommagé.
- Un câble d'alimentation doit être remplacé uniquement par le fabricant, par un atelier agréé ou par une autre personne qualifiée afin d'éviter tout danger.
- Risque de choc électrique ! Ne mettez pas l'appareil dans l'eau.
- N'utilisez pas le ventilateur près de fenêtres ouvertes pour éviter les courts-circuits occasionnés par des éclaboussures ou de l'eau de pluie.
- Éteignez et débranchez toujours le ventilateur avant d'enlever les grilles de protection. Débranchez-le toujours en tirant sur la prise mâle.
- N'utilisez l'appareil qu'avec la grille de protection complètement verrouillée.
- Ne recouvrez en aucun cas l'appareil pendant qu'il fonctionne.
- Veillez à ce qu'aucun objet (chiffons etc.) ne s'enchevêtre dans l'hélice. Attention aux cheveux longs et aux rideaux : Ils pourraient être happés par l'appareil !
- Ne laissez jamais l'appareil sans surveillance lorsqu'il fonctionne.
- Risque de blessures ! Ne mettez jamais le doigt (ni quelque objet que ce soit) dans la grille lorsque l'appareil fonctionne.
- Placez l'appareil sur une surface adéquate afin qu'il ne risque pas de vibrer ou de basculer pendant qu'il fonctionne !
- Évitez de placer l'appareil juste à côté d'un four ou de toute autre source de chaleur.

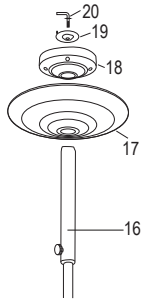
Eléments de fonctionnement



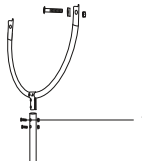
- | | |
|--|-----------------------|
| 1 Vis de fixation (grille de protection) | 11 Silentbloc |
| 2 Grille de protection avant | 12 Boulon porteur |
| 3 Hélice | 13 Support |
| 4 Vis de blocage (rotor) | 14 Vis du support |
| 5 Bloc moteur avec axe de rotor | 15 Molette de réglage |
| 6 Grille de protection arrière | 16 Tube télescopique |
| 7 Panneau de commande (avec touches de couleurs différentes) | 17 Pied |
| 8 Vis de fixation (panneau de commande) | 18 Base lestée |
| 9 Câble d'alimentation et prise mâle | 19 Rondelle profilée |
| 10 Écrou | 20 Vis à manette |

Mise en service

a) Montage



- Enlevez les matériaux d'emballage et posez toutes les pièces sur une surface plane et propre, par exemple sur une table.
- Dévissez la vis à manette (20) de l'extrémité inférieure du tube télescopique du pied (16).
- Positionnez la base lestée (18) sous le pied en faisant attention à bien l'orienter dans le bon sens.
- Montez la rondelle profilée (19) avec le côté bombé orienté vers la base lestée.
- Fixez la base lestée et la rondelle profilée au tube télescopique du pied (16) en vissant la vis à manette dans le trou d'origine. Veillez à serrer suffisamment la vis afin de consolider l'ensemble et de conférer suffisamment de stabilité au ventilateur.



- Emboîtez le support (13) avec l'unité de ventilateur montée sur l'extrémité du tube télescopique (16) pourvue de 2 trous de fixation.
- Alignez convenablement les trous et enfitez les 2 vis du support (14) dans les trous. Fixez-les avec les écrous prévus à cet effet (en intercalant des rondelles à ressort !). Pour serrer, utilisez un tournevis cruciforme tout en bloquant l'écrou avec une clé de serrage.



Pendant le montage, veillez à ne pas tordre ou déformer la grille de protection, faute de quoi l'hélice risquerait de cogner dessus. L'hélice doit pouvoir tourner librement et sans obstacle dans la grille de protection.

Assurez-vous que l'hélice peut tourner librement dans la grille.

b) Lieu d'installation

- Portez l'appareil par la poignée située sur la grille de protection avant (2). Placez l'appareil avec le pied (17) sur une surface sèche, propre, horizontale et stable.

c) Marche/arrêt/réglage de vitesse

- Branchez la prise mâle (9) du câble sur une prise de courant adéquate.
- Les boutons du ventilateur sont sur le panneau de commande (7). Pour allumer le ventilateur, appuyez sur l'une des touches grises du panneau de commande.
- Les touches grises correspondent à des vitesses différentes ; utilisez-les pour changer la vitesse du ventilateur.
 - Touche gris clair (vitesse lente)
 - Touche gris foncé (vitesse intermédiaire)
 - Touche noire (vitesse rapide)
- Appuyez sur la touche marche/arrêt blanche du panneau de commande pour éteindre le ventilateur.

d) Réglage de la direction du flux d'air

- La direction du flux d'air peut s'ajuster manuellement. Vous pouvez incliner le ventilateur vers le haut ou vers le bas en le tenant par la grille de protection. La plage maximale d'inclinaison verticale (120°) est limitée par des butées dans les 2 sens.

- Le raccord de la vis (12), de l'écrou (10) et du silentbloc (11) avec le support (13) et la grille de protection doit être serré de manière à ce qu'il soit possible d'incliner le ventilateur mais que celui-ci ne risque pas de s'incliner de lui-même du fait des vibrations. Si l'écrou (10) s'est desserré, resserrez-le suffisamment, mais pas excessivement.
- Éteignez toujours le ventilateur avant de le régler manuellement, surtout si vous utilisez un outil. Ne forcez jamais.

Entretien et nettoyage

a) Généralités

- Avant de nettoyer l'appareil, éteignez-le et débranchez-le (en tirant sur la prise mâle).
- N'utilisez en aucun cas des produits de nettoyage abrasifs, de l'alcool ou autres produits chimiques pour le nettoyage: cela risquerait d'endommager le boîtier voire même de provoquer des dysfonctionnements.
- Essuyez régulièrement les pièces du ventilateur, y compris la grille de protection et le pied, à l'aide d'un chiffon à poussière sec.
- Si vous avez l'intention de laisser l'appareil inutilisé pendant longtemps, recouvrez-le et rangez-le dans un endroit sec à l'abri des rayons du soleil.
- Au bout d'une longue durée d'utilisation, il peut arriver que les vis se desserrent. Vérifiez-les régulièrement et resserrez-les si nécessaire (attention: éteignez et débranchez toujours l'appareil au préalable !).

b) Nettoyage de l'hélice et des grilles de protection



Attention, risque de blessure ! Les rebords de l'hélice sont très coupants.

- Pour démonter le ventilateur, couchez-le de préférence.
- Ouvrez la grille de protection. Pour cela, commencez par ouvrir les verrous rabattables. Dévissez la vis (1) du dessous à l'aide d'un tournevis cruciforme adéquat. Faites attention à ne pas égarer l'écrou. Les grilles de protection avant et arrière (2, 6) peuvent se détacher l'une de l'autre.
- Les grilles de protection avant et arrière ainsi que l'hélice (3) peuvent être nettoyées avec un chiffon légèrement humide.
- Après le nettoyage, séchez soigneusement toutes les pièces avant de les remonter.
- Après le nettoyage, suivez les mêmes étapes dans l'ordre inverse pour remonter l'appareil. Alignez les 2 parties de la grille de protection l'une sur l'autre et fixez-les l'une à l'autre avec la vis (1) et l'écrou. Les trous des vis doivent être parfaitement alignés.
- Refermez les verrous rabattables.

Elimination des déchets



Les appareils électroniques sont des matériaux recyclables et ne doivent pas être éliminés avec les ordures ménagères. En fin de vie, éliminez l'appareil conformément aux dispositions légales en vigueur.

Vous respectez ainsi les ordonnances légales et contribuez à la protection de l'environnement.

Caractéristiques techniques

Alimentation.....	220 - 240 V/CA, 50 Hz
Puissance absorbée.....	140 W
Classe de protection.....	I
Protection anti-surchauffe (moteur).....	130 °C
Hausse de température (moteur).....	≤75 K (au bout de 4 h d'utilisation continue)
Réglage de la hauteur.....	De 111 cm (minimum) à 130 cm (maximum)
Angle d'inclinaison vertical.....	120°
Débit d'air du ventilateur.....	max. 100 m³/min (6000 m³/h)
Diamètre du rotor.....	45 cm
Longueur du câble.....	env. 2 m
Conditions de service.....	+10 à +40 °C, 10 - 80 % humidité relative (sans condensation)
Conditions de stockage.....	0 à +50 °C, 10 - 80 % humidité relative (sans condensation)
Dimensions (L x H x P).....	540 x 1300 x 400 mm
Poids.....	8,8 kg

Ceci est une publication de Conrad Electronic SE, Klaus-Conrad-Str. 1, D-92240 Hirschau (www.conrad.com).

Tous droits réservés, y compris de traduction. Toute reproduction, quelle qu'elle soit (p. ex. photocopie, microfilm, saisie dans des installations de traitement de données) nécessite une autorisation écrite de l'éditeur. Il est interdit de le réimprimer, même par extraits. Cette publication correspond au niveau technique du moment de la mise sous presse.

Copyright 2016 par Conrad Electronic SE.

*1430243_v3_0716_02_DS_m_4L_(1)



NE Gebruiksaanwijzing

Stande ventilator 140 W

Bestelnr. 1430243

Bedoeld gebruik

Gebruik het product binnenshuis voor het ventileren van de lucht. De richting van de luchtstroom kan verticaal worden ingesteld. De snelheid van de ventilator kan in drie standen worden ingesteld.

Het product mag uitsluitend in gesloten ruimten worden gebruikt, dus niet in de open lucht. Contact met vocht, bijv. in de badkamer, moet absoluut worden voorkomen.

In verband met veiligheid en normering (CE) zijn geen aanpassingen en/of wijzigingen aan dit product toegestaan. Indien het product voor andere doeleinden wordt gebruikt dan hiervoor beschreven, kan het product worden beschadigd. Bovendien kan bij verkeerd gebruik een gevaarlijke situatie ontstaan met als gevolg bijvoorbeeld kortsluiting, brand, elektrische schok enzovoort. Lees de gebruiksaanwijzing volledig door en gooi hem niet weg. Het product mag alleen samen met de gebruiksaanwijzing aan derden ter beschikking worden gesteld.

Het product voldoet aan de nationale en Europese wettelijke voorschriften. Alle vermelde bedrijfs- en productnamen zijn handelsmerken van de respectievelijke eigenaren. Alle rechten voorbehouden.

Verklaring van de symbolen



Het symbool met de bliksemschicht in een driehoek wordt gebruikt, als er sprake is van gevaar voor de gezondheid, bijv. door elektrische schok.



Dit symbool met het uitroepteken wijst op bijzondere gevaren bij de hantering, gebruik en bediening.



Het "pijl"-pictogram staat voor speciale tips en bedieningsaanwijzingen.



Het product mag alleen in droge, gesloten ruimtes binnenshuis worden gebruikt en geëxploiteerd. Het product mag niet vochtig of nat worden, er bestaat levensgevaar door een elektrische schok!



Dit product werd onderworpen aan een duurttest onder tropische omstandigheden met een omgevingstemperatuur van max. 40 °C.



Alle metalen onderdelen, die tijdens het gebruik en het onderhoud in geval van storingen stroom kunnen geleiden, moeten met de randaarde zijn verbonden.



Dit symbool herinnert u eraan, de bij het product behorende gebruiksaanwijzing te lezen.

Leveringsomvang

- Stande ventilator
- Gebruiksaanwijzing



Geactualiseerde gebruiksinstructies

Download de actuele gebruiksaanwijzingen via de link www.conrad.com/downloads of scan de weergegeven QR-code. Volg de instructies op de website.

Veiligheidsinstructies



Lees de gebruiksaanwijzing zorgvuldig door en let vooral op de veiligheidsinstructies. Indien de veiligheidsinstructies en de aanwijzingen voor een juiste bediening in deze gebruiksaanwijzing niet worden opgevolgd, kunnen wij niet aansprakelijk worden gesteld voor de daardoor ontstane schade aan apparatuur of persoonlijk letsel. Bovendien vervalt in dergelijke gevallen de garantie.

a) Algemeen

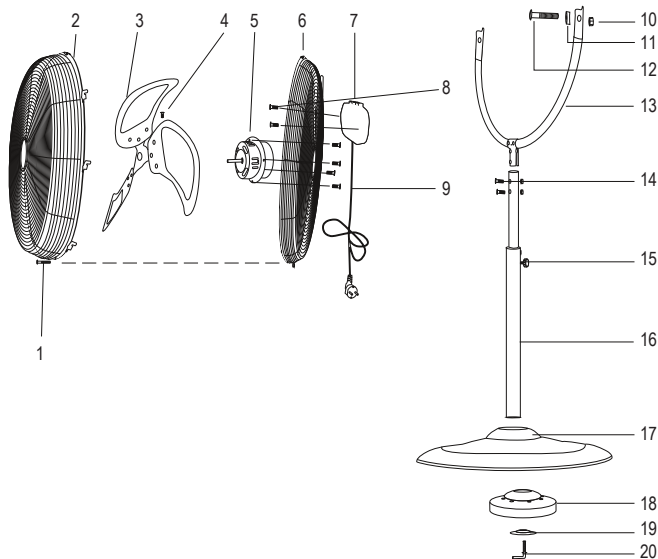
- Het apparaat is geen speelgoed. Houd het buiten bereik van kinderen en huisdieren.
- Laat verpakkingsmateriaal niet zomaar rondslingeren. Dit kan gevaarlijk materiaal worden voor spelende kinderen.
- Bescherm het product tegen extreme temperaturen, direct zonlicht, sterke schokken, hoge luchtvochtigheid, vocht, ontvlambare gassen, dampen en oplosmiddelen.
- Zet het product niet onder mechanische druk.
- Als het niet langer mogelijk is het apparaat veilig te bedienen, stel het dan buiten bedrijf en zorg ervoor dat niemand het per ongeluk kan gebruiken. Veilige bediening kan niet langer worden gegarandeerd wanneer het product:
 - zichtbaar is beschadigd,
 - niet langer op juiste wijze werkt,
 - tijdens lange periode is opgeslagen onder slechte omstandigheden, of
 - onderhevig is geweest aan ernstige vervoergerelateerde druk.
- Behandel het apparaat met zorg. Schokken, botsingen of zelfs een val van een beperkte hoogte kan het product beschadigen.
- Neem alstublieft ook de veiligheids- en gebruiksaanwijzingen van alle andere apparaten in acht die met het product zijn verbonden.
- Raadpleeg een expert wanneer u twijfelt over het juiste gebruik, de veiligheid of het aansluiten van het apparaat.

- Onderhoud, aanpassingen en reparaties mogen alleen uitgevoerd worden door een expert of in een daartoe bevoegde winkel.
- Als u nog vragen hebt die niet door deze gebruiksaanwijzingen zijn beantwoord, neem dan contact op met onze technische dienst of ander technisch personeel.

b) Personen / Product

- Het apparaat is niet bedoeld voor gebruik door personen (inclusief kinderen) met verminderde lichamelijke, zintuiglijke of geestelijke vermogens of gebrek aan ervaring en / of door personen zonder kennis, tenzij ze onder toezicht staan van een persoon die verantwoordelijk is voor hun veiligheid of van hun instructie ontvangen hoe het apparaat dient te worden gebruikt.
- Kinderen moeten onder toezicht staan om ervoor te zorgen dat ze niet met het apparaat spelen.
- Reiniging, verzorging en onderhoud door de gebruiker mogen niet door kinderen zonder toezicht worden uitgevoerd.
- Controleer voor het aansluiten aan het stroomnetwerk of de aansluitwaarden op het typeplaatje van het product overeenstemmen met die van het uitgangsvermogen van uw stroomnet.
- Raak het product nooit met natte of vochtige handen aan.
- Het apparaat is gebouwd volgens veiligheidsklasse I. Als spanningsbron mag alleen een geschikt stopcontact (220 - 240 V/AC, 50 Hz) van het openbare stroomnet worden gebruikt.
- Zorg dat elektrische apparaten niet met vloeistof in contact komen. Zet voorwerpen waar vloeistof in zit niet naast het apparaat. Indien er toch vloeistof of een voorwerp in het apparaat zou terechtkomen, schakel dan de bijbehorende contactdoos stroomvrij (bijv. automatische zekering uitschakelen) en trek vervolgens de netstekker uit de contactdoos. Het product mag daarna niet meer worden gebruikt, breng het naar een elektrotechnisch bedrijf.
- Gebruik het product niet, als het beschadigd is.
- Gebruik het product nooit meteen nadat het vanuit een koude naar een warme ruimte werd overgebracht. De condens die hierbij wordt gevormd, kan in bepaalde gevallen het product onherstelbaar beschadigen. Laat het product eerst op kamertemperatuur komen voor u het aansluit en gebruikt. Dit kan enkele uren duren.
- De wandcontactdoos moet zich in de buurt van het apparaat bevinden en gemakkelijk toegankelijk zijn.
- Haal de netstekker nooit uit de contactdoos door aan het snoer te trekken, maar pak hem altijd vast aan de daarvoor bestemde greepvlakken.
- Netstekkers mogen nooit met natte handen in de contactdoos worden gestoken of er uit worden verwijderd.
- Neem de netstekker uit de contactdoos als u deze langere tijd niet gebruikt.
- Neem bij onweer de netstekker altijd uit de contactdoos.
- Zorg dat het netsnoer niet wordt afgeknelnd, geknikt, door scherpe randen wordt beschadigd of op andere wijze mechanisch wordt belast.
- Vermijd overmatige thermische belasting van het netsnoer door te grote hitte of koude. Verander het netsnoer niet. Indien u hier niet op let, dan kan het netsnoer beschadigd raken. Een beschadigd netsnoer kan een levensgevaarlijke elektrische schok tot gevolg hebben.
- Raak het netsnoer niet aan wanneer het beschadigingen vertoont. Schakel eerst de betreffende wandcontactdoos stroomloos (bijv. via de bijbehorende veiligheidsschakelaar) en trek daarna de netstekker voorzichtig uit de wandcontactdoos. Gebruik het product in geen geval met een beschadigd netsnoer.
- Een beschadigd netsnoer mag alleen door de fabrikant, een door deze aangewezen werkplaats of een daarvoor gekwalificeerde persoon worden vervangen om gevaarlijke situaties te voorkomen.
- Gevaar voor een elektrische schok! Dompel het apparaat niet in water.
- Gebruik de ventilator niet in de buurt van een open staand raam, om te voorkomen dat door drui- of regenwater een kortsluiting wordt veroorzaakt.
- Voor het verwijderen van de roosters moet de ventilator eerst worden uitgeschakeld en van het stroomnet worden gescheiden. Trek hiervoor altijd de stekker uit het stopcontact.
- Gebruik het apparaat alleen met een feilloos gesloten rooster.
- Dek het product tijdens het gebruik nooit af.
- Let erop, dat er geen voorwerpen, zoals textiel, tussen de rotorbladen terecht kunnen komen. Pas op met lange haren of gordijnen: deze kunnen door de luchtstroom worden aangezogen!
- Laat het product nooit zonder toezicht als het in gebruik is.
- Gevaar voor letsel! Terwijl het product in gebruik is, mag u geen vingers of voorwerpen door het rooster steken.
- Kies een geschikte ondergrond, zodat het apparaat tijdens het gebruik niet trilt of kan kantelen!
- Plaats het apparaat niet direct naast haarden of andere warmtebronnen.

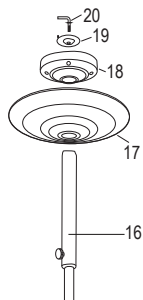
Bedieningselementen



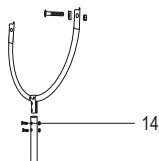
- | | |
|---|---------------------------|
| 1 Veiligheidsschroef (rooster) | 11 Silentblock |
| 2 Voorste rooster | 12 Draagbout schroef |
| 3 Rotorblad | 13 Staanderbeugel |
| 4 Vergrendelingschroef (rotor) | 14 Staanderschroeven |
| 5 Motoreenheid met rotschacht | 15 Gekartelde borgschroef |
| 6 Achterste rooster | 16 Telescoopstand |
| 7 Bedienelementen (met kleurige knoppen) | 17 Voet |
| 8 Bevestigingsschroeven (bedienelementen) | 18 Staandergewicht |
| 9 Stroomkabel met stekker | 19 Profielschijf |
| 10 Moer | 20 Knevelschroef |

Ingebruikname

a) Montage



- Verwijder het verpakkingsmateriaal en plaats alle onderdelen op een schone, vlakke ondergrond, zoals bijv. en tafel.
- Draai de knevelschroef (20) uit het onderste uiteinde van de staanderbuis van de telescoopstand (16).
- Positioneer het staandergewicht (18) van beneden in de voet. Let hierbij op de juiste richting.
- Plaats de profielschijf (19) met de bolle kant in de richting van het staandergewicht.
- Draai de knevelschroef door het gewicht en profielschijf weer in de staanderbuis van de telescoopstand (16). Draai de gemonteerde eenheid voldoende vast, zodat een veilige stand van de ventilator mogelijk wordt.



- Schuif de staanderbeugel (13) met de gemonteerde ventilatoreenheid op het van de twee bevestigingsgaten voorziene uiteinde van de telescoopstand (16).
- Zet de boorgaten in één lijn op elkaar en steek de twee staanderschroeven (14) door de boorgaten. Zeker deze met de meegeleverde moeren (Let op! Veerringen eronder leggen). Draai beiden vast met behulp van een moersleutel en kruiskop schroevendraaier vast.



Veroorzaak tijdens de montage geen vervormingen en buig het rooster niet, zodat het rotorblad er tegenaan kan stoten. Hij moet zich vrij en ongehinderd in de rooster kunnen draaien. Controleer, dat het rotorblad ongehinderd in het rooster kan bewegen.

b) Plaatsing

- Draag het product aan de draaggreep, die zich aan de bovenkant van het voorste rooster (2) bevindt. Plaats het product met de voet (17) op een droog, schoon en horizontaal stevig oppervlak.

c) Aan-/uitschakelen en ventilatorsnelheid instellen

- Sluit de stroomkabel met behulp van de stekker (9) aan op een correct gemonteerd stopcontact.
- De ventilator wordt met behulp van de bedienelementen (7) bediend. Druk op één van de grijze knoppen van de bedienelementen, om de ventilator in te schakelen.
- Druk nog één van de grijze knoppen van de bedienelementen om de snelheid van de ventilator te veranderen.
 - lichtgrijze knop (lage snelheid)
 - donkergrijze knop (normale snelheid)
 - zwarte knop (hoge snelheid)
- Druk op de witte aan-/uit-knop van de bedienelementen, om de ventilator uit te schakelen.

d) Ventilatorrichting instellen

- De ventilatorrichting kan manueel worden veranderd. U kunt de ventilator aan het rooster naar boven of beneden bewegen. Het maximale verticale zwenkbereik (120°) wordt begrensd door aanslagen in beide richtingen.

- Let op, dat de verbinding van schroef (12), moer (10) en silentblock (11) met de staanderbeugel (13) en het rooster zo stevig is aangetrokken, dat het zwenken goed mogelijk is, maar ook zo dat de ventilator niet door vibraties zelf van richting kan veranderen. Mocht de verbinding los zijn geraakt, dient u de moer (10) weer voldoende, maar niet te stevig vastgedraaid worden.

- Voer de manuele instelling alleen uit, als de ventilator is uitgeschakeld. In het bijzonder als u gereedschap gebruikt. Oefen hierbij geen geweld uit.

Onderhoud en reiniging

a) Algemeen

- Schakel het product voor iedere reiniging uit en verbreek de verbinding met het stroomnet (trek de stekker uit het stopcontact).
- Gebruik in geen geval agressieve reinigingsmiddelen, reinigingsalcohol of andere chemische producten omdat de behuizing beschadigd of de werking zelfs belemmerd kan worden.
- Veeg alle onderdelen van de ventilator, ook de roosters en voet, regelmatig af met een droog stoffdoekje.
- Als u het product gedurende langere tijd niet gebruikt, dient u het af te dekken en op een droge en tegen direct zonlicht beschermde plek te bewaren.
- Controleer indien nodig regelmatig of schroefverbindingen tijdens het continu gebruik los zijn geraakt en draai ze indien nodig weer vast (waarschuwing; apparaat altijd uitschakelen en stekker uit het stopcontact trekken!).

b) Reiniging van het rotorblad en de roosters



Pas op, gevaar voor letsel! Het rotorblad heeft scherpe randen.

- Leg de ventilator gedurende de montagewerkzaamheden het beste op zijn rug.
- Open het rooster. Maak hiervoor eerst de klappbare vergrendelingen los. Verwijder als laatste de schroef (1) aan de onderkant met een geschikte kruiskop schroevendraaier. Verlies hierbij niet de moer. De voorste en achterste roosters (2, 6) kunnen uit elkaar gehaald en verwijderd worden.
- Het achterste en voorste rooster, evenals het rotorblad (3) kunnen met een ietwat vochtige doek worden afgeveegd.
- Droog alle onderdelen na de reiniging en voor de hernieuwde montage zorgvuldig af.
- Voor de montage na de reiniging gaat u in omgekeerde volgorde te werk. Plaats beide delen van het rooster weer in het midden tegen elkaar en maak ze vast met schroef (1) en moer. Beide schroefgaten moeten hiervoor tegenover elkaar liggen.
- Sluit vervolgens de klappbare vergrendelingen weer.

Verwijdering



Elektronische apparaten zijn recyclebare stoffen en horen niet bij het huisvuil. Als het product niet meer werkt, moet u het volgens de geldende wettelijke bepalingen voor afvalverwerking inleveren.

Zo vervult u uw wettelijke verplichtingen en draagt u bij tot de bescherming van het milieu.

Technische gegevens

Voedingsspanning	220 - 240 V/AC, 50 Hz
Opgenomen vermogen	140 W
Beschermingsniveau	I
Oververhittingsbescherming (motor)	130 °C
Temperatuuroename (motor)	≤75 K (na 4 h continu gebruik)
Hoogte-instelling	van minstens 111 cm tot maximaal 130 cm
Verticale kantelhoek (ventilatiebereik)	120°
Luchtdebiet ventilator	max. 100 m³/min (6000 m³/h)
Rotordiameter	45 cm
Kabellengte	ca. 2 m
Bedrijfscondities	+10 tot +40 °C, 10 – 80 % relatieve luchtvochtigheid (niet condenserend)
Opslagcondities	0 tot +50 °C, 10 – 80 % relatieve luchtvochtigheid (niet condenserend)
Afmetingen (B x H x D)	540 x 1300 x 400 mm
Gewicht	8,8 kg

Dit is een publicatie van Conrad Electronic SE, Klaus-Conrad-Str. 1, D-92240 Hirschau (www.conrad.com).

Alle rechten, vertaling inbegrepen, voorbehouden. Reproducties van welke aard dan ook, bijvoorbeeld fotokopie, microverfilming of de registratie in elektronische gegevensverwerkingsapparatuur, vereisen de schriftelijke toestemming van de uitgever. Nadruk, ook van uittreksels, verboden. De publicatie voldoet aan de technische stand bij het in druk bezorgen.

Copyright 2016 by Conrad Electronic SE.

*1430243_v3_0716_02_DS_m_4L_(1)