

# Rittal – The System.

Faster – better – everywhere.

## TE 8000



7888.390	7888.530
7888.410	7888.532
7888.430	7888.840
7888.440	7888.850
7888.500	7888.875
7888.510	7888.882
7888.460	7888.892
7888.520	

Montageanleitung  
Assembly instructions  
Notice de montage





## Inhaltsverzeichnis/Contents/Sommaire

D	EN	F
<b>Lieferumfang</b> 4	<b>Scope of supply</b> 4	<b>Composition de la livraison</b> 4
<b>Technische Daten</b> 5	<b>Technical data</b> 5	<b>Caractéristiques techniques</b> 5
<b>Hinweise zur Dokumentation</b>	<b>Notes on documentation</b>	<b>Remarques relatives à la documentation</b>
– CE-Kennzeichnung 5	– CE label 5	– Certification CE 5
– Aufbewahrung der Unterlagen 5	– Retention of documents 5	– Conservation des documents 5
– Verwendete Symbole 5	– Symbols used 5	– Symboles utilisés 5
<b>Sicherheitshinweise</b> 6 – 7	<b>Safety notes</b> 6 – 7	<b>Consignes de sécurité</b> 6 – 7
<b>Bestimmungsgemäße Verwendung und Einschränkung</b> 7	<b>Intended use and limitation</b> 7	<b>Utilisation correcte de l'appareil et restrictions</b> 7
<b>Montage</b>	<b>Assembly</b>	<b>Montage</b>
– Niveauregulierung 8	– Level control 8	– Réglage à niveau 8
– Tiefenverstellung der Ebenen 8	– Depth adjustment of the levels 8	– Réglage en profondeur des plans de montage 8
– Aktivierung der Kabeleinführung 8	– Activation of cable entry 9	– Libération des introductions de câbles 8
– Montage Rollen 9	– Fitting the castors 10	– Montage des roulettes 9
– Montage Flex-Block-Sockel 10	– Fitting the Flex-Block base/plinth 10	– Montage du socle Flex-Block 10
– Bodenbefestigung 11	– Base mounting 11	– Fixation au sol 11
– Passive und aktive Belüftung 12	– Passive and active ventilation 12	– Ventilation passive et active 12
– Montage Kabeltrasse 13	– Fitting the cable route 13	– Montage du chemin de câbles 13
– Montage Seitenwand 14	– Fitting the side panels 14	– Montage des panneaux latéraux 14
– Türanschlag wechseln 15 – 16	– Switching the door hinges 15 – 16	– Montage du sens d'ouverture de la porte 15 – 16
– Demontage Griffschale 17	– Removing the moulded handle 17	– Inversion du sens d'ouverture de la porte 15 – 16
– Montage Ergoform-S 17	– Installing the Ergoform-S handle 17	– Démontage de la poignée coquille 17
– Verschlussstangeneinsatz 17	– Inserting the locking bar 17	– Montage de la poignée Ergoform-S 17
– Logoaustausch 17	– Replacing the logo 17	– Kit de crémones 17
– Innenausbau 18	– Interior installation 18	– Remplacement du logo 17
<b>Garantie</b> 19	<b>Warranty</b> 19	– Aménagement intérieur 18
<b>Kundendienstadressen</b> 19	<b>Customer service addresses</b> 19	<b>Garantie</b> 19
		<b>Adresses des services après-vente</b> 19



### Inhaltsverzeichnis/Contents/Sommaire



4-7,  
19



8



10



11



12



12



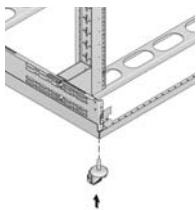
14



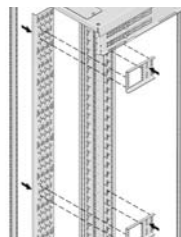
15-16



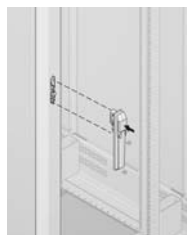
### Inhaltsverzeichnis/Contents/Sommaire



9



13













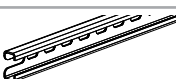
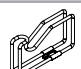






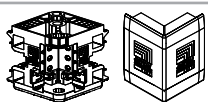
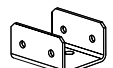
17



18



## Lieferumfang/Scope of supply/Composition de la livraison

						
		 max. 400 kg	 max. 400 kg	 max. 700 kg		
	Breite/Width/Largeur mm	600	800	800	600	800
	Best.-Nr. Model No. Référence	7888.390 7888.410 7888.430 7888.440 7888.500 7888.510	7888.460 7888.520 7888.530 7888.532	7888.840 7888.850	7888.875 7888.882	7888.892
	7888.610 7888.612	-	-	2 x	-	-
		4 x	4 x	4 x	4 x	4 x
		M10	4 x	4 x	-	4 x
		2 x	2 x	2 x	2 x	-
			nicht bei not with sauf pour 7888.532		nur bei only with uniquement sur 7888.875	
	4943.000	-	-	6 x	-	-
	7111.000	-	-	10 x	-	-
	2094.500	M5	-	-	50 x	-
	7094.130	M5 x 16	-	-	50 x	-
	4612.000	M12	-	-	4 x	-
	8000.500		-	-	12 x	-
	8100.800		-	-	2 x	-
	8100.802		-	-	2 x	-
	8100.000		-	-	4 x	-
	7000.640		-	nur bei only with uniquement sur 7888.532	-	4 x



## Technische Informationen/Technical information/Informations techniques

D

### Technische Daten

Temperatureinsatzbereich:  
+15°C bis +45°C

Lagerungstemperatur:  
-20°C bis +80°C

EN

### Technical data

Operating temperature range:  
+15°C to +45°C

Storage temperature:  
-20°C to +80°C

F

### Caractéristiques techniques

Plage de température de fonctionnement :  
+15°C à +45°C

Plage de température de stockage :  
-20°C à +80°C



## Hinweise zur Dokumentation/Notes on documentation/ Remarques relatives à la documentation

D

Die **Montageanleitung** richtet sich an alle Personen, die über eine entsprechende Fachausbildung verfügen, um Schaltschränke normgerecht mit elektrischen, elektronischen, mechanischen und pneumatischen Betriebsmitteln auszurüsten bzw. zu montieren und betriebsfertig anzuschließen.

Die **Bedienungsanleitung** richtet sich an das Bedienpersonal und entsprechend ausgebildete Fachkräfte für elektronische und mechanische Instandhaltung.

### CE-Kennzeichnung

Informationen zur CE-Konformität unserer Gehäuse finden Sie auf unserer Website [www.rittal.com](http://www.rittal.com)

EN

The **assembly instructions** are aimed at personnel who have completed corresponding technical training and are thus qualified to set up enclosures with electrical, electronic, mechanical and pneumatic equipment in accordance with applicable standards and to erect, assemble and connect such enclosures at the place of use.

The **operating instructions** are aimed at operating personnel and correspondingly trained specialists for electrical and mechanical maintenance.

### CE label

Information on the CE conformity of our enclosures can be found on our website [www.rittal.com](http://www.rittal.com)

F

La **notice de montage** s'adresse à toutes les personnes qui possèdent la formation technique suffisante pour le montage, l'installation sur site et le raccordement d'armoires électriques selon les normes électriques, électroniques, mécaniques et pneumatiques en vigueur.

La **notice d'utilisation** s'adresse aux opérateurs et aux spécialistes formés pour la maintenance électrotechnique.

### Certification CE

Les informations pour la conformité CE de nos baies figurent sur notre site Internet [www.rital.fr](http://www.rital.fr).

D

### Verwendete Symbole

Beachten Sie folgende Sicherheits- und sonstige Hinweise in der Anleitung:

#### Symbol für eine Handlungsanweisung:

- Der Blickfangpunkt zeigt an, dass Sie eine Handlung durchführen sollen.

#### Sicherheits- und andere Hinweise:



**Gefahr!**  
Unmittelbare Gefahr für Leib und Leben.



**Achtung!**  
Mögliche Gefahr für Produkt und Umwelt.



**Hinweis:**  
Nützliche Information und Besonderheiten.

EN

### Symbols used

Observe the following safety and other notes in the instructions:

#### Symbol identifying required actions:

- The bullet point indicates an action to be performed.

#### Safety and other notes:



**Danger!**  
Immediate danger to life and limb.



**Caution!**  
Potential threat to the product and its environment.



**Note:**  
Useful information and special features.

F

### Symboles utilisés

Tenir compte des consignes de sécurité et autres directives contenues dans cette notice :

#### Symbole indiquant une action à effectuer :

- Le pictogramme en caractère gras indique que vous devez exécuter une action.

#### Consignes de sécurité et autres directives :



**Danger !**  
Risque de blessure grave, voire mortelle.



**Attention !**  
Danger éventuel pour le produit et l'environnement.



**Remarque :**  
Informations utiles et particularités.



## Sicherheitshinweise/Safety notes

D



**Gefahr!**  
**Unmittelbare Gefahr für Leib und Leben.**

### Entpacken und bewegen

- Achtung, das TE 8000 Rack ist kopflastig und kann umkippen. Beim Bewegen und Auspacken des Racks werden mindestens 2 Personen benötigt.
- Bei Nichtbeachtung dieser Vorschrift kann es zu folgenschweren Verletzungen und/oder zu Sachschäden kommen.

### Betriebsumgebung

- Achtung, das TE 8000 Rack ist nur für die sachgerechte Anwendung im Innenbereich und in geschützter Umgebung bestimmt; nicht im Außenbereich, in rauer Umgebung oder in Belüftungsbereichen verwenden.
- Bitte beachten Sie hierzu auch die Herstellerangaben der zu verbauenden Komponenten. Es sind besonders die zulässigen Umgebungsparameter wie Temperatur, Luftfeuchtigkeit (keine Betauung) und die Anforderungen an die Umgebungsluft zu berücksichtigen.
- Achtung, das TE 8000 Rack muss, bei Installation mit offenen oder teilweise geöffneten, elektrischen Komponenten und

EN



**Danger!**  
**Immediate danger to life and limb.**

### Unpacking and moving

- Attention: The TE 8000 rack is top-heavy and can tilt over. At least two persons are required when moving or unpacking the rack.
- Failure to observe this rule may lead to serious injuries and/or material damage.

### Operating environment

- Attention: The TE 8000 rack is designed exclusively for use as intended in indoor and protected environments; do not use outdoors, in harsh environments or air-handling spaces.
- Also observe the information provided by the manufacturer(s) of the components to be installed. Particular attention must be paid to the permissible environmental parameters, such as temperature and humidity (non-condensing), and to the demands placed on the ambient air.
- Attention: In case of installations with exposed or partially exposed electrical components located near an inflammable surface, the TE 8000 rack must also be

einer leicht entflammaren Oberfläche am Aufstellungsort, zusätzlich von unten mit Bodenblechen verschlossen sein.

### 482.6 mm (19")-Verstellung

- Achtung, Gefahr durch herabfallende Geräte. Beim Verstellen der Profilschienen dürfen keine Geräte auf diesen eingebaut sein.
- Bei Nichtbeachtung kann es zu schweren Verletzungen und/oder zu Schäden an Geräten kommen.

### Rackstabilisierung

- Je nach Aufstellungsort und/oder Rack-Konfiguration sind Stabilisierungsmaßnahmen empfehlenswert bzw. erforderlich.

### Rackbestückung

- Die Installation der Geräte muss den jeweiligen Bestimmungen für die Installation von elektrischen Geräten und Geräten der Datenverarbeitungstechnik entsprechen.
- Die Installation darf nur von geschultem Fachpersonal mit entsprechender Zulassung durchgeführt werden.
- Bevor Sie das TE 8000 Rack bestücken, sollten Sie die Platzierung aller Komponenten festlegen. Die Faktoren der jeweiligen Komponenten, wie Gewicht, Erreichbarkeit sowie Anforderungen an Stromversorgung, Temperatur und Luftzirkulation, haben einen Einfluss auf die Reihenfolge und den Ort,

sealed in the base with gland plates.

### 482.6 mm (19") level adjustments

- Attention: Hazards due to falling devices and equipment. If the mounting levels are to be adjusted, no devices or equipment must be installed on the levels concerned.
- Failure to observe this rule may lead to serious injuries and/or damage to the devices or equipment.

### Rack stabilisation

- Stabilisation measures are recommended or even imperative, depending on the place of installation and/or the rack configuration.

### Rack configuration

- The installation of devices and equipment must comply with the applicable regulations pertaining to the installation of electrical and data processing devices and equipment.
- Installation work must only be performed by trained expert personnel holding corresponding certificates of qualification.
- Determine the positions of the individual components before starting the actual configuration of the TE 8000 rack. Factors such as weight, accessibility, power supply requirements, temperature and air circulation influence the order of installation and the positioning of the individual components in

an dem Sie die Komponenten im Rack platzieren.

- Platzieren Sie die schwersten Komponenten stets unten im TE 8000 Rack. Dadurch erhöhen Sie die Standsicherheit.
- Für Bauteile oder Komponenten, die mehr als 22,5 kg wiegen, werden für die Montage und Demontage mindestens zwei Personen benötigt.
- Es ist stets auf eine ordnungsgemäße Befestigung bzw. auf eine gesicherte Lage aller Komponenten und Rack-Bauteile zu achten.
- Vor der Inbetriebnahme müssen die TE 8000 Racks mit geeigneten Seitenwänden verschlossen werden.

### Vorsicht bei Auszugskomponenten und Gerätebodenauszug

- Zur Vermeidung von Verletzungen oder Sachschäden müssen Sie das TE 8000 Rack angemessen stabilisieren, bevor Sie eine Komponente oder einen Geräteboden aus dem Rack herausziehen.
- Ziehen Sie immer nur eine Komponente/einen Geräteboden heraus. Das Rack kann instabil werden, wenn mehrere Komponenten gleichzeitig herausgezogen werden.

the rack.

The heaviest components should always be installed in the bottom of the TE 8000 rack, as that increases the stability of the rack.

- At least two persons are required to install or remove equipment or components which weigh more than 22.5 kg.
- Always ensure proper fixing and safe placement of all components and rack elements.
- TE 8000 racks must always be closed with appropriate side panels prior to commissioning.

### Caution in case of withdrawable components and component shelves

- To avoid injuries or material damage, the TE 8000 rack must be stabilised appropriately before pulling out any withdrawable components or component shelves.
- Always pull only one component or component shelf out at a time. The rack may become unstable if several components are pulled out at once.



## Consignes de sécurité

F



**Danger !**  
**Risque de blessure grave,**  
**voire mortelle.**

### Déballage et transport

- Attention, la baie TE 8000 est lourde à l'avant et peut basculer. Deux personnes, au minimum, sont nécessaires pour le transport et le déballage de la baie.
- Le non-respect de cette consigne peut entraîner des blessures conséquentes et/ou des dommages matériels.

### Milieu ambiant

- Attention, la baie TE 8000 est exclusivement destinée à une mise en œuvre dans des environnements protégés et en intérieur ; ne pas l'utiliser en extérieur dans des environnements sévères.
- Veuillez également respecter les indications du fabricant pour les composants à intégrer. Il faut, en particulier, tenir compte des paramètres ambiants comme la température, l'humidité de l'air (sans condensation) et les exigences vis à vis de l'air ambiant.
- Attention, dans le cas de l'installation d'équipements électriques ouverts ou partiellement ouverts sur un site où certaines surfaces sont facilement inflammables,

alors la baie TE 8000 doit être équipée de plaques passe-câbles étanches.

### Réglage 19"

- Attention, risque dû aux appareils qui chutent. Aucun appareil ne doit être installé sur les montants 19" lors du réglage de ceux-ci.
- Le non-respect peut entraîner des blessures graves et/ou des dommages sur les appareils.

### Stabilisation des baies

- Des mesures de stabilisation sont conseillées ou nécessaires en fonction du lieu d'implantation et/ou de la configuration de la baie.

### Équipement des baies

- L'installation des appareils doit correspondre aux différentes règles pour l'installation d'appareils électriques et d'appareils de traitement des données.
- L'installation doit être effectuée uniquement par du personnel formé et qualifié qui possède l'habilitation requise.
- L'implantation de tous les composants devrait être définie avant d'équiper la baie TE 8000. Les facteurs des différents composants comme la masse, l'accessibilité ainsi que les besoins d'alimentation électrique, de température et de circulation d'air ont une influence sur l'ordre et le lieu d'implantation

des composants dans la baie.

Placer toujours les composants les plus lourds dans le bas de la baie TE 8000. Cela augmente la stabilité.

- Le montage et le démontage des équipements ou des composants d'une masse supérieure à 22,5 kg nécessitent au moins deux personnes.
- Il faut toujours veiller à une fixation conforme ou à une implantation fiable de tous les composants et équipements de la baie.
- Les baies TE 8000 doivent toujours être obturées par des panneaux latéraux appropriés avant leur mise en service.

### Prudence avec les composants et les tablettes d'appareillage extensibles

- Pour éviter les blessures ou les dommages matériels, il faut stabiliser convenablement la baie TE 8000 avant de sortir un composant ou une tablette d'appareillage de la baie.
- Sortir toujours un seul composant ou une seule tablette d'appareillage. La baie peut devenir instable lors de la sortie simultanée de plusieurs composants.



## Bestimmungsgemäße Verwendung und Einschränkung/Intended use and limitation/Utilisation correcte de l'appareil et restrictions

D EN F

D

### Bestimmungsgemäße Verwendung

Aufnahme von Geräten/Anwendungen nach EN 60950:

Rittal IT-Gehäuse dienen der Aufnahme und dem Betrieb elektrischer Einrichtungen der Telekommunikations- und Informationstechnik inkl. der hierfür notwendigen Verkabelung. Die aufzunehmenden Komponenten entsprechen in der Regel elektronischen Komponenten nach dem Standard IEC 60297-1/2 oder der ETS 300 119-3.

### Einschränkung, Grenzen der erlaubten Verwendung

**Nicht vorgesehen** ist der Einbau von Niederspannungsschaltgerätekombinationen im Sinne der IEC 61439, die Herstellung eines Berührungsschutzes bezüglich eingebauter Komponenten oder die Aufnahme von elektrisch nicht sicheren Komponenten.

Die in der Anleitung genannten Hinweise zur Bestückung des Gehäuses, insbesondere zur Standsicherheit, sind zu beachten.

EN

### Intended use

Accommodation of equipment/applications in accordance with EN 60950:

Rittal IT enclosures serve to accommodate and permit the operation of electrical telecommunication and information technology equipment, including the necessary wiring for such equipment. The components to be accommodated generally represent electronic components in accordance with the standards IEC 60297-1/2 or ETS 300 119-3.

### Limitation of the permitted use

**The following are deemed use other than as intended:** Installation of low-voltage switchgear and controlgear assemblies in the sense of IEC 61439; use to provide shock hazard protection in respect of contact with the installed components; accommodation of electrically unsafe components.

The notes given in the user manual regarding component installation, and in particular the stability of the enclosure, must be observed.

F

### Utilisation correcte de l'appareil

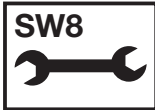
Intégration d'appareils / exploitations selon la norme EN 60950 :

Les baies IT Rittal servent à intégrer et à exploiter des dispositifs électriques du secteur des télécommunications et de l'informatique y compris le câblage nécessaire pour cela. Les composants à intégrer sont conformes au règlement pour les composants électroniques selon le standard CEI 60297-1/2 ou ETS 300 119-3.

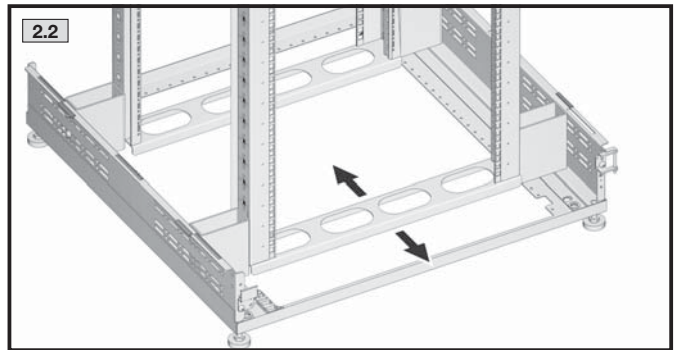
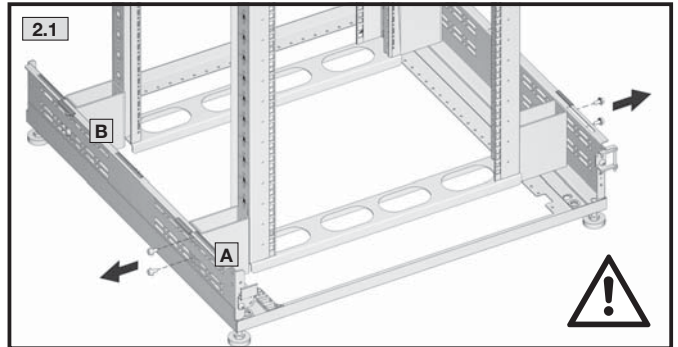
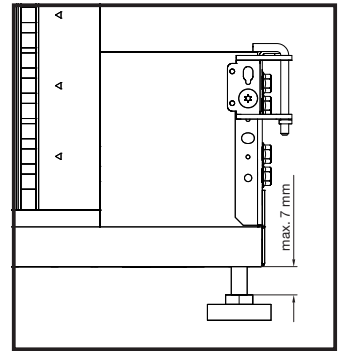
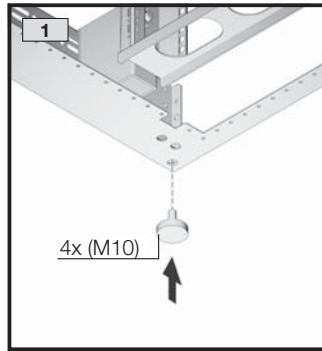
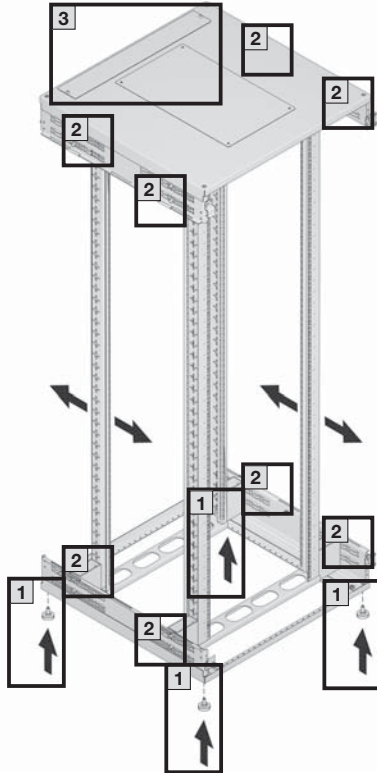
### Restrictions, limites de l'utilisation autorisée

**N'est pas prévue** l'intégration de TGBT selon la norme CEI 61439, la réalisation d'une protection contre les contacts accidentels de composants intégrés ou l'intégration de composants électriques sans sécurité intrinsèque.

Les indications pour l'équipement de la baie qui figurent dans la notice, en particulier pour la stabilité, doivent être respectées.



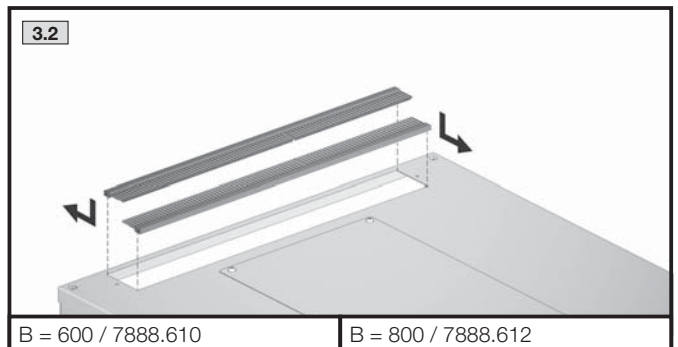
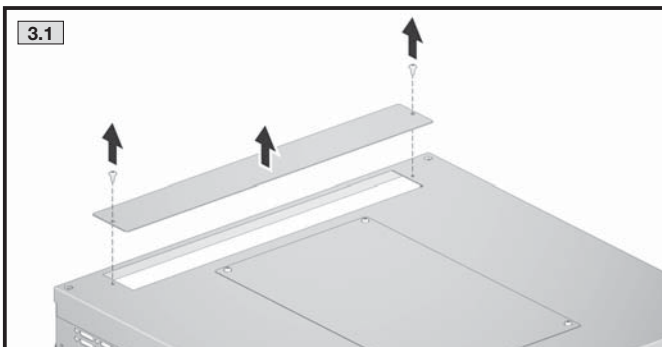
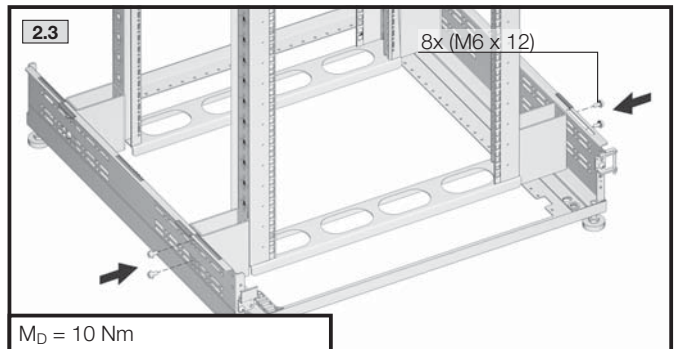
Niveauregulierung, Tiefenverstellung der Ebenen und Aktivierung der Kabeleinführung  
 Level control, depth adjustment of the levels, and activation of cable entry  
 Réglage à niveau, réglage en profondeur des plans de montage et libération des introductions de câbles



Zur Tiefenverstellung jeweils nur eine Ebene (A / B) lösen!

For depth adjustment, only release one level (A / B)!

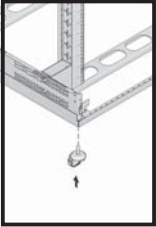
Pour le réglage en profondeur, ne sélectionner qu'un seul plan de montage (A / B) à la fois !



B = 600 / 7888.610

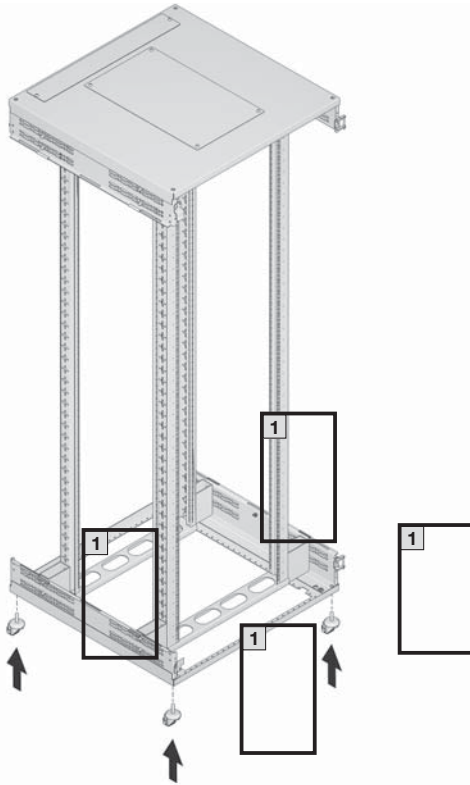
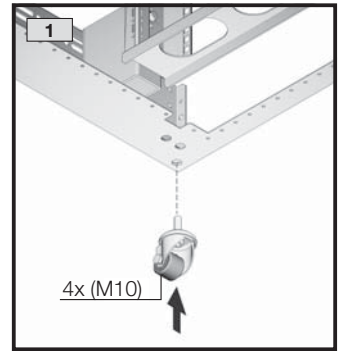
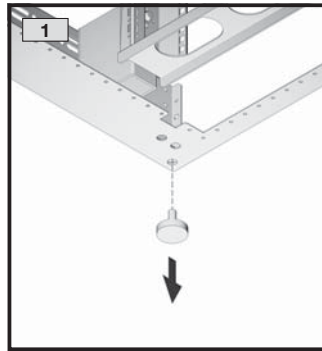
B = 800 / 7888.612





**Montage Rollen**  
**Fitting the castors**  
**Montage des roulettes**

7000.672



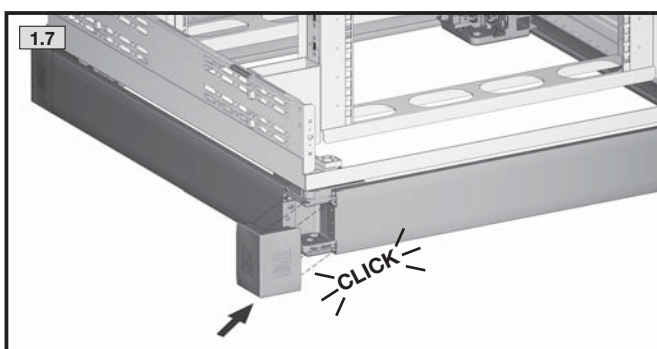
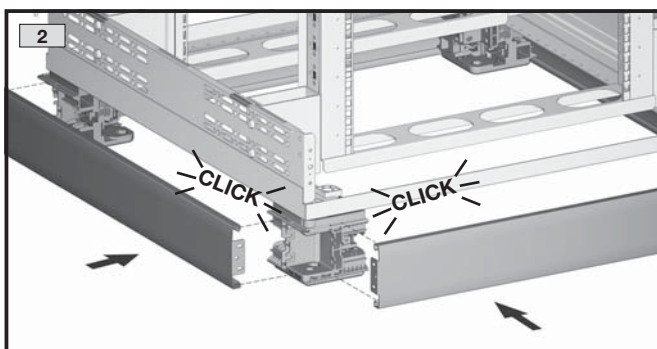
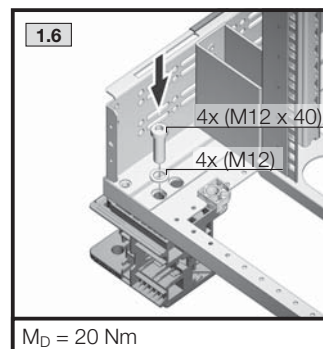
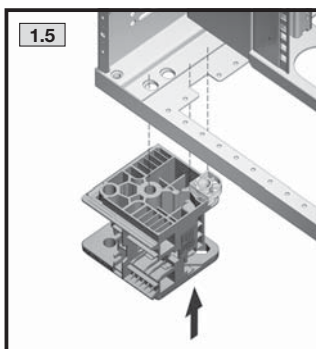
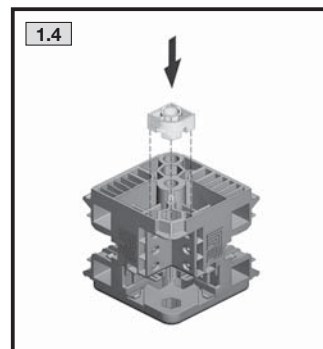
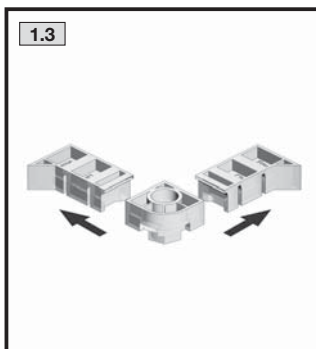
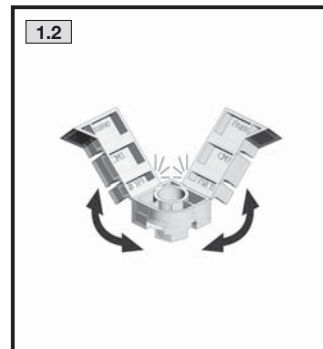
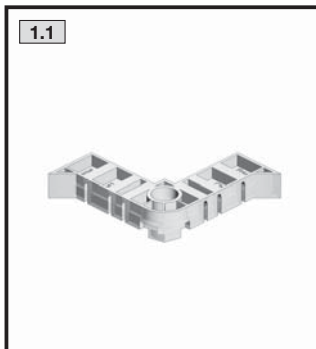
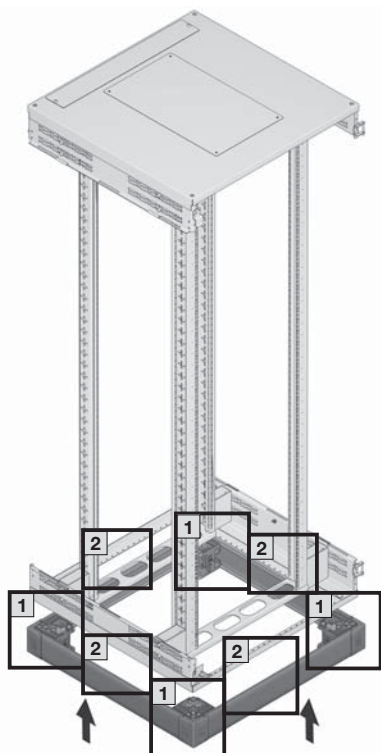


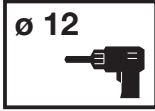
SW8



### Montage Flex-Block-Sockel Fitting the Flex-Block base/plinth Montage du socle Flex-Block

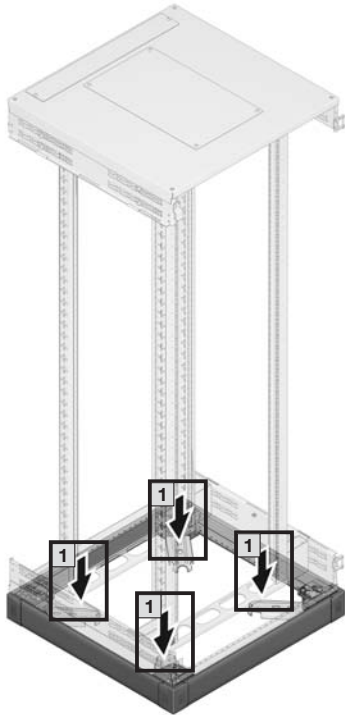
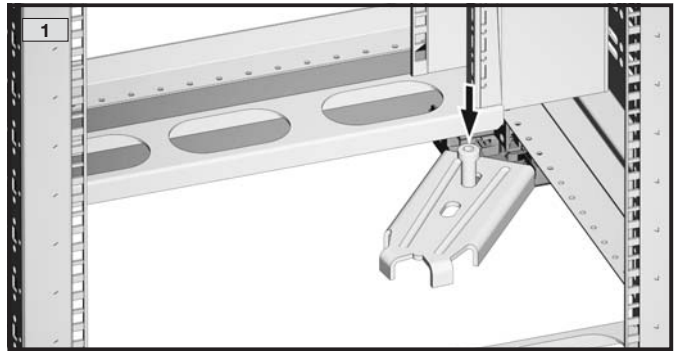
8100.XXX  
8200.XXX

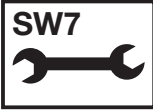




**Bodenbefestigung**  
**Base mounting**  
**Fixation au sol**

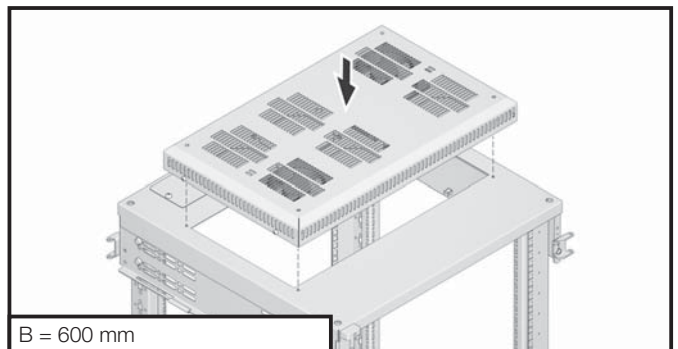
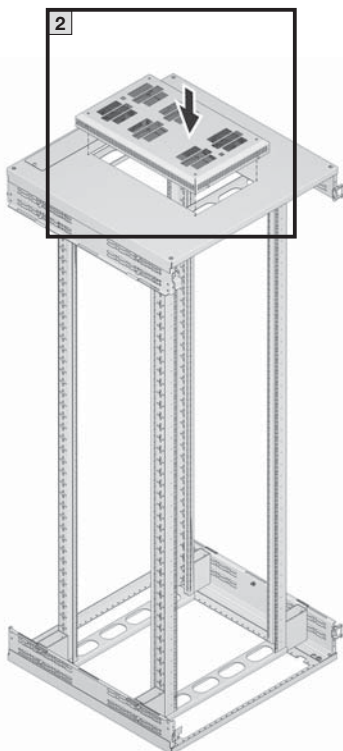
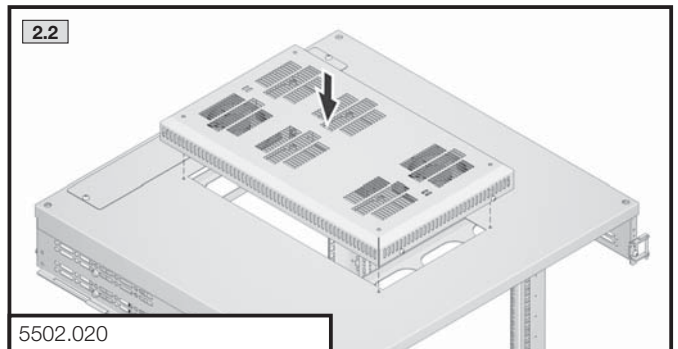
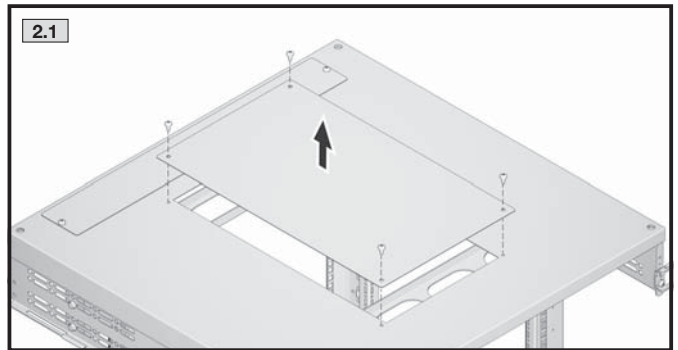
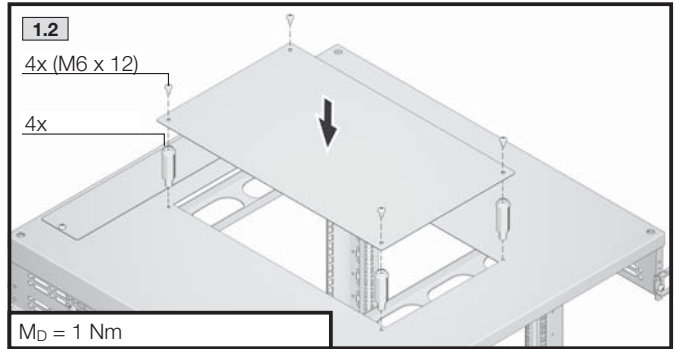
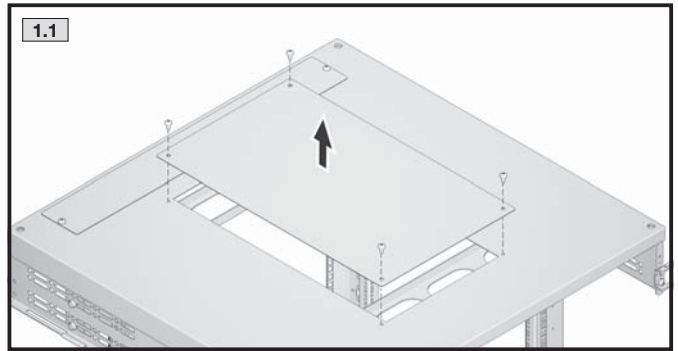
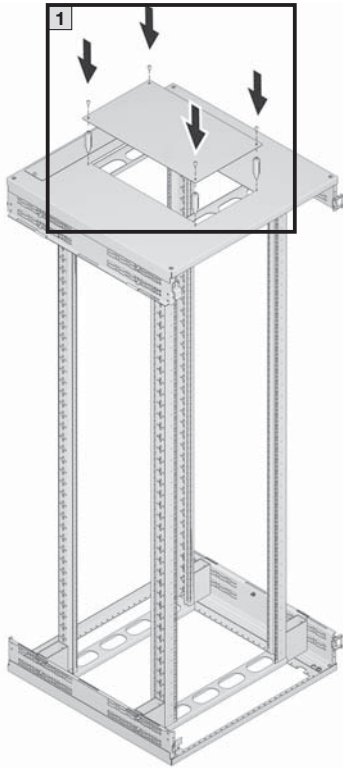
2817.000

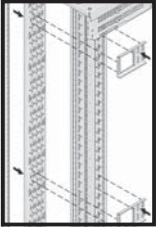




**Passive und aktive Belüftung**  
**Passive and active ventilation**  
**Ventilation passive et active**

5502.020

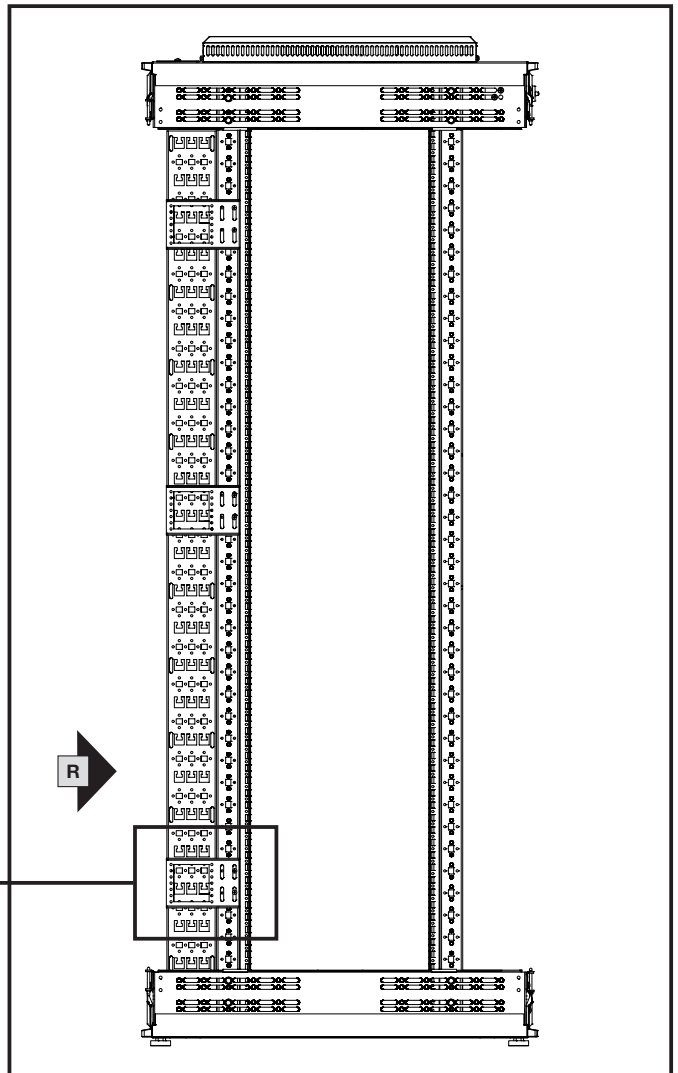
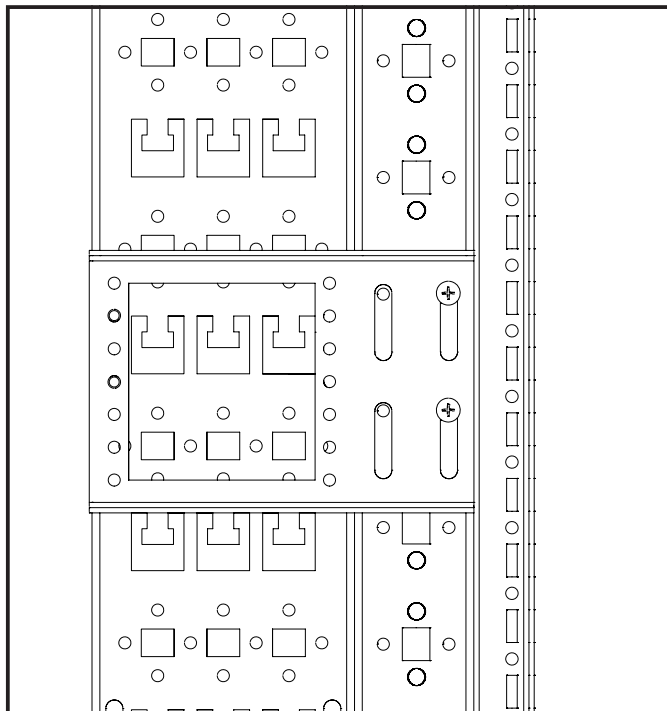
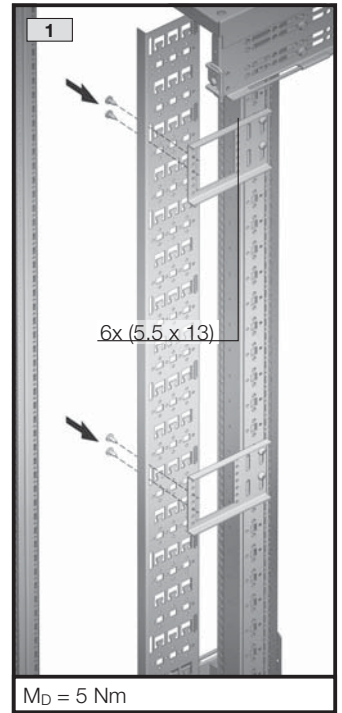
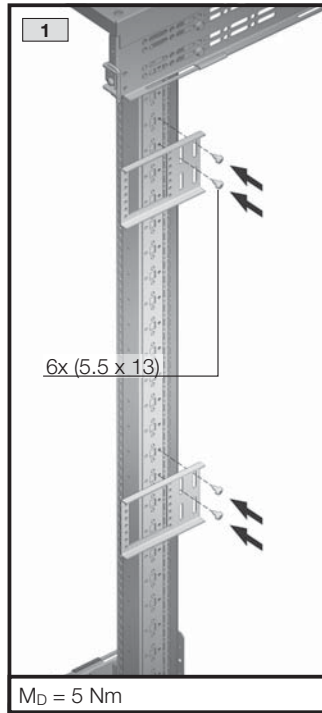
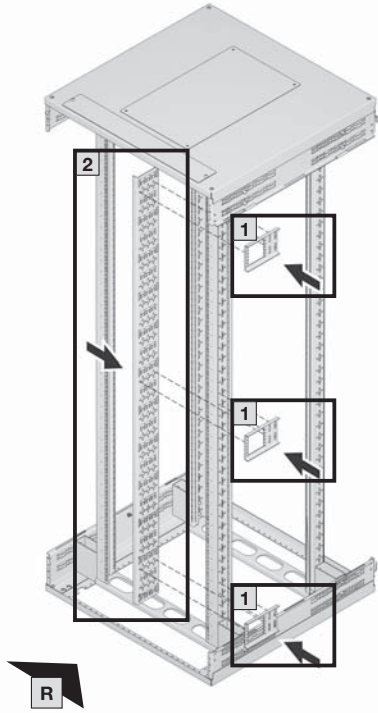




PZ

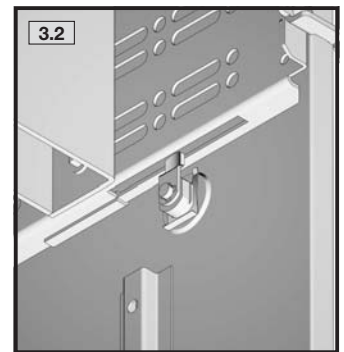
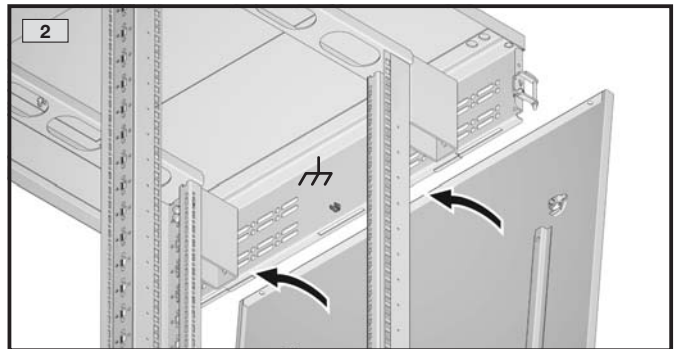
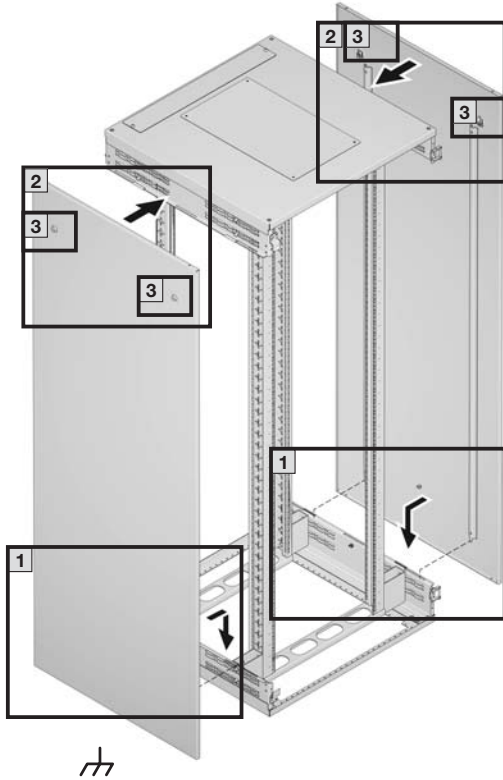
**Montage Kabeltrasse**  
**Fitting the cable route**  
**Montage du chemin de câbles**

7000.685





**Montage Seitenwand**  
**Fitting the side panels**  
**Montage des panneaux latéraux**

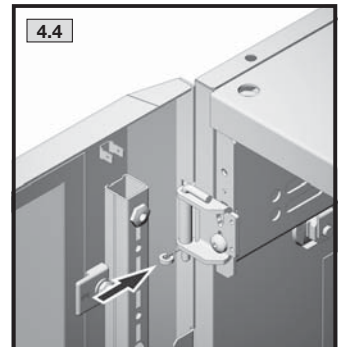
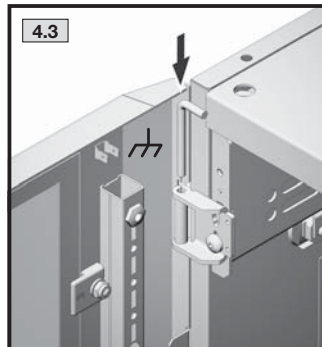
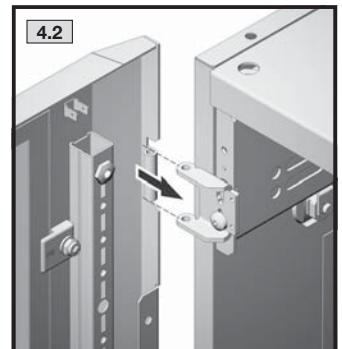
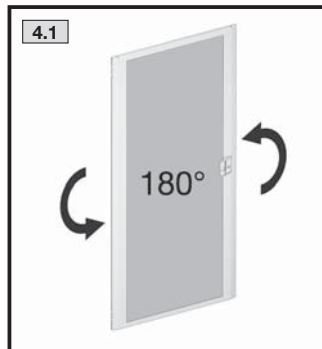
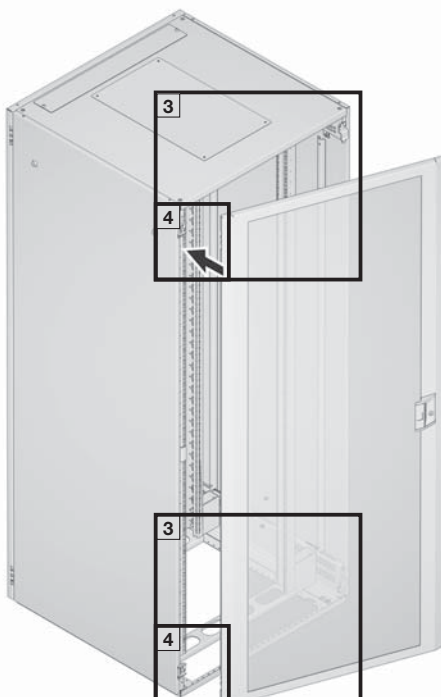
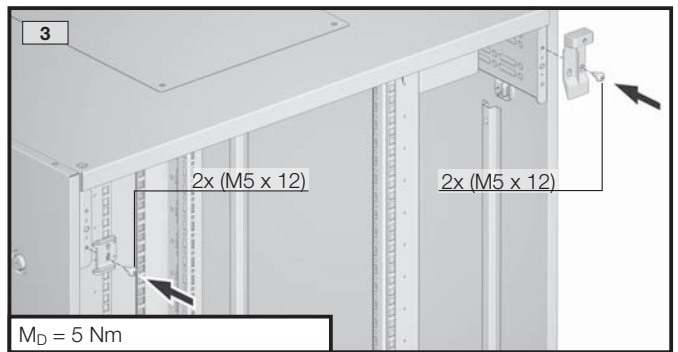
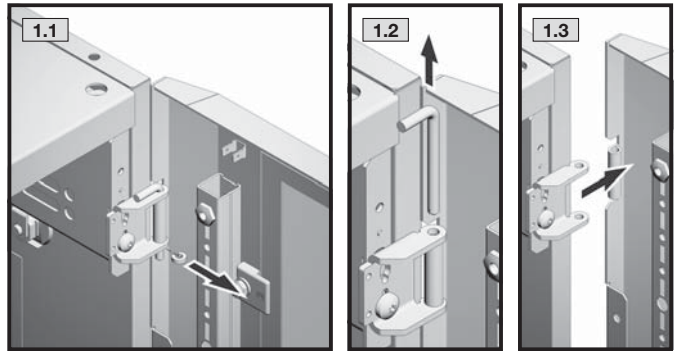
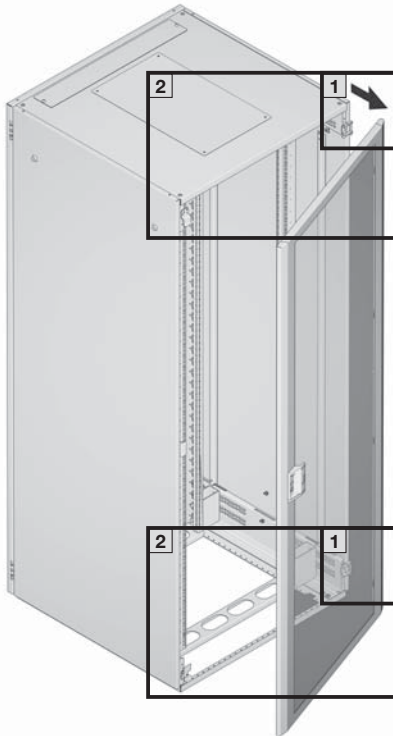




**TX30**  
★

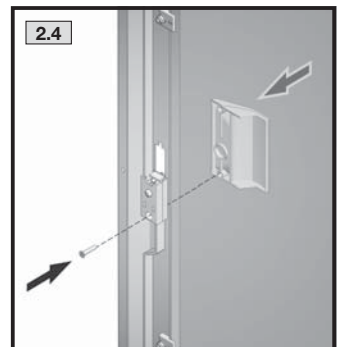
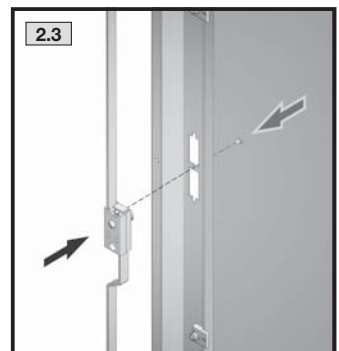
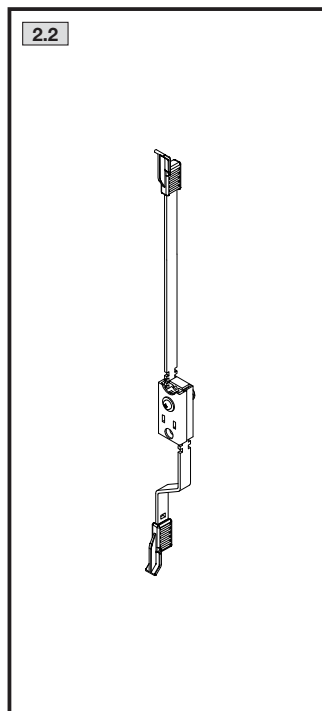
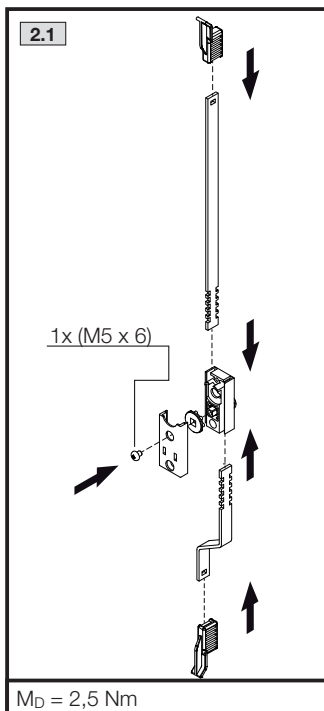
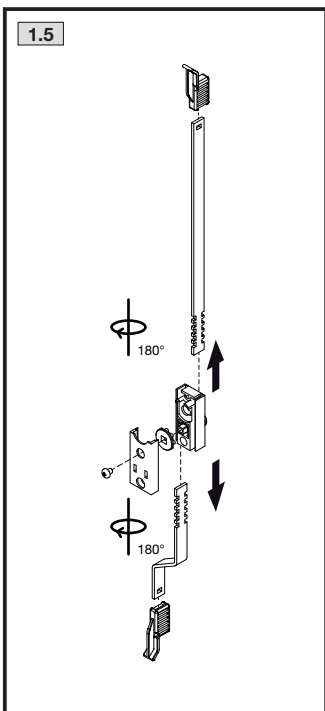
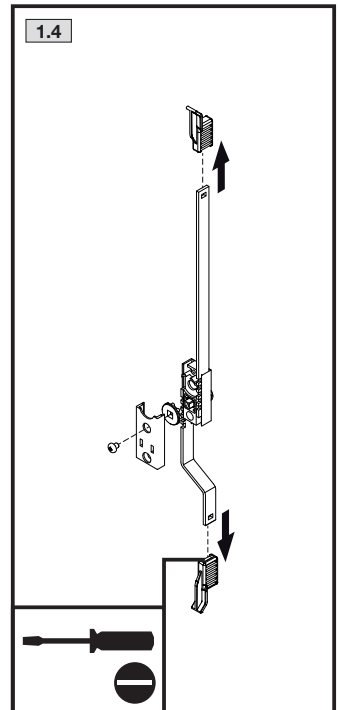
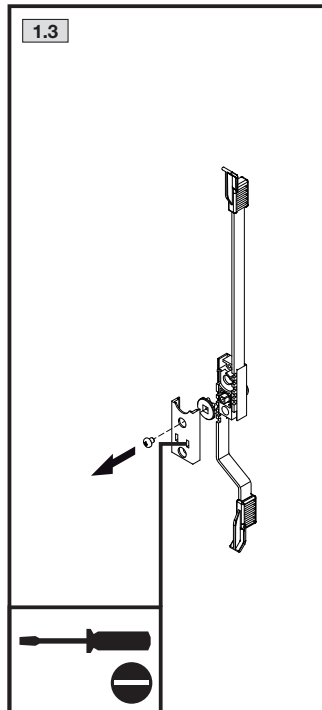
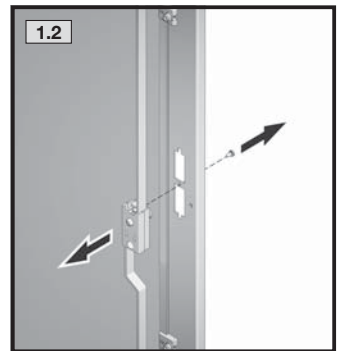
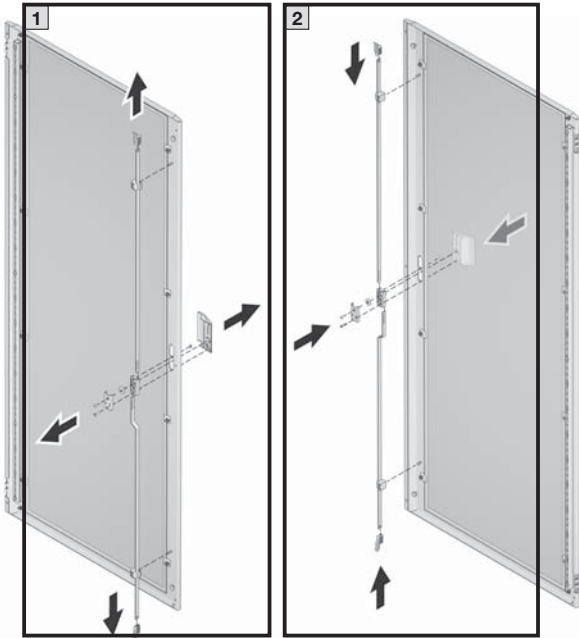
D EN F

**Türanschlag wechseln**  
**Switching the door hinges**  
**Inversion du sens d'ouverture**  
**de la porte**





**Türanschlag wechseln**  
**Switching the door hinges**  
**Inversion du sens d'ouverture**  
**de la porte**

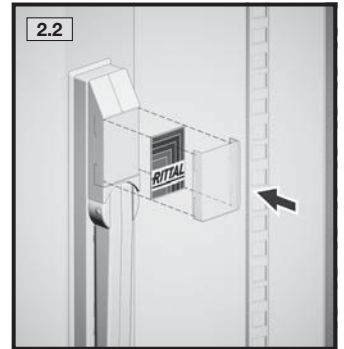
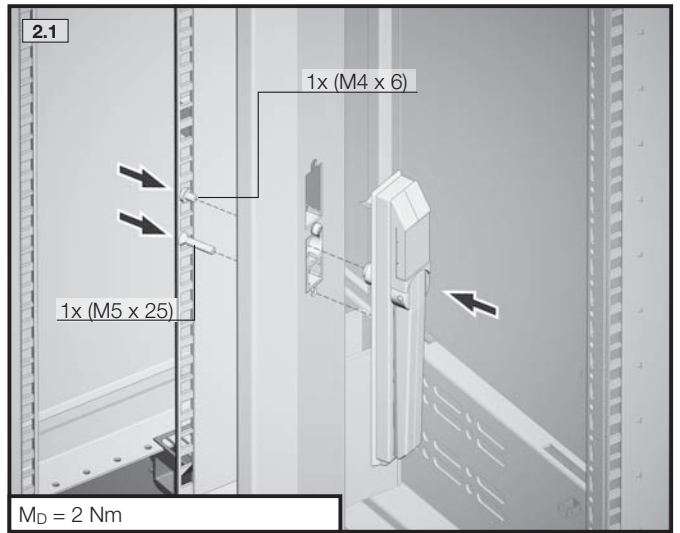
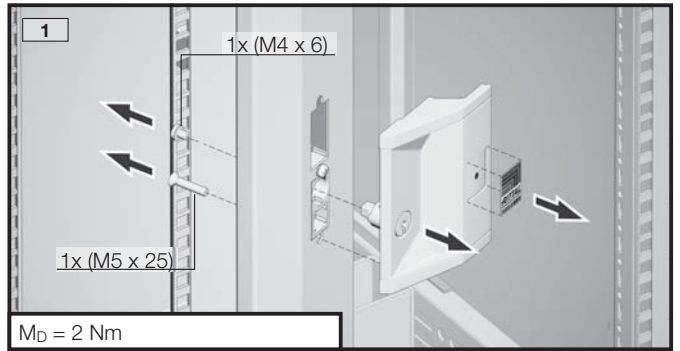






2435.000

**Demontage Griffschale, Montage Ergoform-S, Verschlussstangeneinsatz, Logoaustausch**  
**Removing the moulded handle, installing the Ergoform-S handle, inserting the locking bar, replacing the logo**  
**Démontage de la poignée coquille, montage de la poignée Ergoform-S, kit de crémones, remplacement du logo**



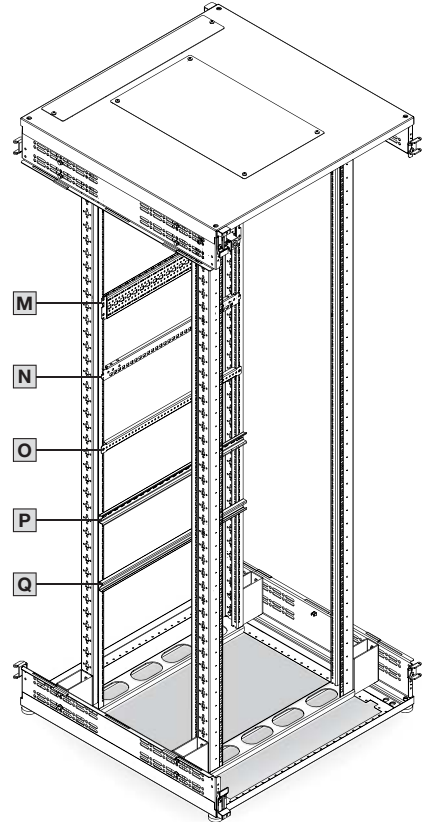
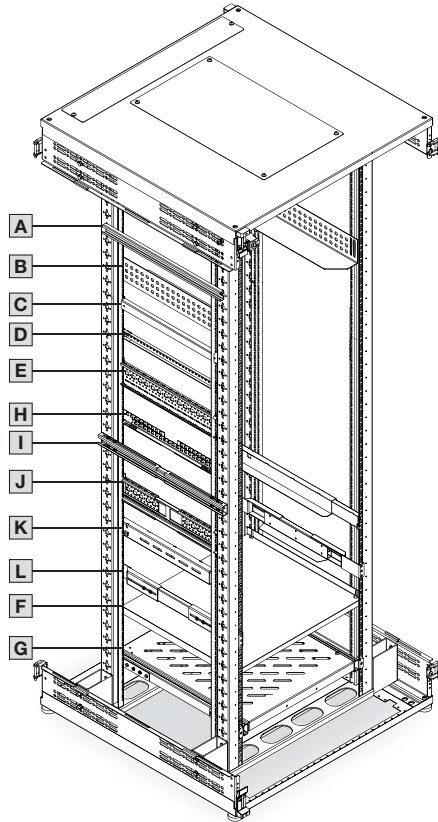


**TX25**



D EN F

**Innenausbau**  
**Interior installation**  
**Aménagement intérieur**



	Ebenenabstand mm Distance between levels mm Écartement entre les plans 19" mm	Länge/Befestigungsmaß mm Length/mounting dimension mm Longueur/cote de fixation mm	Für Breite/Tiefe mm For width/depth mm Pour largeur/profondeur mm	VE (St.) Packs of UE (p.)	Best.-Nr. Model No. Référence TS
<b>A</b>	495	455/375	600/800	6	<b>4943.000</b>
	395	324/275	600	2	<b>7963.310</b>
<b>B</b>	495	424/375	600/800	2	<b>7963.410</b>
	595	524/475	800/1000	2	<b>7963.510</b>
	695	624/575	1000	2	<b>7963.610</b>
<b>C</b>	495	- /375	600/800	4	<b>7828.040</b>
<b>D</b>	495	390/375	600/800	20	<b>4309.000</b>
<b>E</b>	495	- /375	600/800	4	<b>8612.040</b>
<b>F</b>	495	416/375	600/800	1	<b>7000.620</b>
<b>G</b>	495	500/375	600/800	1	<b>7000.625</b>
<b>H</b>	495	- /375	600/800	4	<b>7858.160</b>
	745	- /625	1000	4	<b>7858.162</b>
<b>I</b>	450 – 800	450 – 800	600/800/1000	1	<b>7016.140</b>
	450 – 800	450 – 800	600/800/1000	1	<b>7016.150</b>
<b>J</b>	745	- /625	1000	2	<b>7000.678</b>
	745	740/ -	1000	2	<b>7063.740</b>
<b>K</b>	400 – 600	-	600/800	2	<b>5501.460</b>
	600 – 900	-	800/1000	2	<b>5501.480</b>
<b>L</b>	390 – 550	-	600/800	2	<b>7063.750</b>
	550 – 750	-	1000	2	<b>7063.752</b>
<b>M</b>	-	-/525	-	4	<b>8612.160</b>
<b>N</b>	-	-/525	-	4	<b>7828.062</b>
<b>O</b>	-	-/525	-	20	<b>4696.000</b>
<b>P</b>	-	555/525	-	6	<b>4934.000</b>
<b>Q</b>	-	555/525	-	6	<b>4944.000</b>



## Garantie/Warranty/Garantie

Es gelten die in den Verkaufs- und Lieferbedingungen der jeweiligen Rittal Vertriebs- und Tochtergesellschaften genannten Bedingungen.

The terms of sale and delivery of the individual Rittal sales agencies and subsidiaries apply.

Les conditions stipulées dans les conditions de vente et de livraison des représentations et des filiales correspondantes de Rittal sont contractuelles.



## Kundendienstadressen/Customer service addresses/ Adresses des services après-vente

Unsere 5 strategischen Service-HUBs in Deutschland, den USA, Brasilien, China und Indien dienen als zentrale Knotenpunkte für die jeweilige Region. Diese weltweite Vernetzung ermöglicht eine schnelle und effiziente Serviceabwicklung.

Our 5 strategic service hubs in Germany, the USA, Brazil, China and India serve as central nodes for the respective region. This worldwide network permits rapid and efficient processing of all service requests.

Nos 5 plate-formes après-vente stratégiques en Allemagne, aux USA, au Brésil, en Chine et en Inde constituent les bases pour garantir un service après-vente mondial rapide et efficace en s'appuyant sur le réseau de toutes les filiales et agents Rittal à travers le monde.

### Headquarter Deutschland Headquarters Germany Siège en Allemagne

RITTAL GmbH & Co. KG  
Auf dem Stützelberg  
D-35745 Herborn  
Phone +49(0)2772 505-1855  
Fax +49(0)2772 505-1850  
E-mail: [service@rittal.de](mailto:service@rittal.de)

### Service-HUB USA Service HUB USA Plateforme de service aux États-Unis

RITTAL Corporation  
801 State Route 55 Dock 25  
Urbana, OH 43078  
Phone +1 800 477 4000, option 3  
E-mail: [service@rittal.us](mailto:service@rittal.us)  
[www.rittal-corp.com](http://www.rittal-corp.com)

### Service-HUB Brasilien Service HUB Brazil Plateforme de service au Brésil

RITTAL Sistemas Eletromecânicos Ltda.  
Av. Cândido Portinari, 1174  
Vila Jaguara  
05114-001 São Paulo - SP  
Phone +55 (11) 3622 2361  
Fax +55 (11) 3622 2399  
E-mail: [service@rittal.com.br](mailto:service@rittal.com.br)

### Service-HUB China Service HUB China Plateforme de service en Chine

RITTAL Electro-Mechanical Technology Co. Ltd.  
No. 1658, Minyi Road  
Songjiang District  
Shanghai, 201612  
Phone +86 21 5115 7799-213  
Fax +86 21 5115 7788  
E-mail: [service@rittal.cn](mailto:service@rittal.cn)

### Service-HUB Indien Service HUB India Plateforme de service en Inde

RITTAL India Pvt. Ltd.  
Nos. 23 & 24, KIADB  
Industrial Area Veerapura  
Doddaballapur-561 203  
Bengaluru District  
Phone +91 (80) 22890792  
Fax +91 (80) 7623 343  
E-mail: [service@rittal-india.com](mailto:service@rittal-india.com)

# Rittal – The System.

---

Faster – better – everywhere.

- Enclosures
- Power Distribution
- Climate Control
- IT Infrastructure
- Software & Services

You can find the contact details of all Rittal companies throughout the world here.



[www.rittal.com/contact](http://www.rittal.com/contact)

02.2016/D-0000-00000485REV00

ENCLOSURES

POWER DISTRIBUTION

CLIMATE CONTROL

IT INFRASTRUCTURE

SOFTWARE & SERVICES

FRIEDHELM LOH GROUP

