

DE BETRIEBSANLEITUNG Original
Übersetzungen / Translations:
EN USER MANUAL

WERKBANK-SPANNTISCH
WORK BENCH



WST 10

Werkbank-Spanntisch Work bench

HOLZMANN-MASCHINEN GmbH
Marktplatz 4 | 4170 Haslach | AUSTRIA
Gewerbepark 8 | 4707 Schlüsslberg | AUSTRIA
Tel: +43 - 7289 / 71562-0 | Fax: +43 - 7289 / 71562-4
Tel: +43 - 7248 / 61116-0 | Fax: +43 - 7248 / 61116-6
info@holzmann-maschinen.at, www.holzmann-maschinen.at

*Bedienungsanleitung und
Sicherheitshinweise lesen und
beachten!*

*Read the operation manual
carefully before first use!*



CE

*Technische Änderungen
sowie Druck- und Satzfehler
vorbehalten!*

*Technical data subject to
changes, errors excepted!*

1	INHALT /INDEX	
2	VORWORT	3
3	SICHERHEIT	4
	3.1 Bestimmungsmäßige Verwendung	4
	3.2 Sicherheitshinweise	4
	3.2.1 Entsorgung	4
4	PREFACE	5
5	SAFETY	6
	5.1 Intended Use.....	6
	5.2 Safety information.....	6
	5.3 Disposal.....	6
6	LIEFERUMFANG / PARTS LIST	7
7	MONTAGE / ASSEMBLY	8
8	GARANTIEERKLÄRUNG	11
9	GUARANTEE TERMS	12

2 VORWORT

Sehr geehrter Kunde!

Diese Bedienungsanleitung enthält Informationen und wichtige Hinweise zur Inbetriebnahme und Handhabung des Werkbank-Spanntisch WST 10.

Die Bedienungsanleitung ist Bestandteil der Maschine und darf nicht entfernt werden. Bewahren Sie sie für spätere Zwecke auf und legen Sie diese Anleitung der Maschine bei, wenn sie an Dritte weitergegeben wird!



Bitte beachten Sie die Sicherheitshinweise!

Lesen Sie vor Inbetriebnahme diese Anleitung aufmerksam durch. Der sachgemäße Umgang wird Ihnen dadurch erleichtert, Missverständnissen und etwaigen Schäden wird vorgebeugt.

Halten Sie sich an die Warn- und Sicherheitshinweise. Missachtung kann zu ernststen Verletzungen führen.

Durch die ständige Weiterentwicklung unserer Produkte können Abbildungen und Inhalte geringfügig abweichen. Sollten Sie Fehler feststellen, informieren Sie uns bitte.

Technische Änderungen vorbehalten!

**Kontrollieren Sie die Ware nach Erhalt unverzüglich und vermerken Sie etwaige Beanstandungen bei der Übernahme durch den Zusteller auf dem Frachtbrief!
Transportschäden sind innerhalb von 24 Stunden separat bei uns zu melden.
Für nicht vermerkte Transportschäden kann Holzmann keine Gewährleistung übernehmen.**

Urheberrecht

© 2015

Diese Dokumentation ist urheberrechtlich geschützt. Die dadurch verfassungsmäßigen Rechte bleiben vorbehalten! Insbesondere der Nachdruck, die Übersetzung und die Entnahme von Fotos und Abbildungen werden gerichtlich verfolgt – Gerichtsstand ist 4020 Linz. Österreich!

Kundendienstadressen

HOLZMANN MASCHINEN GmbH

AT-4170 Haslach, Marktplatz 4

Tel 0043 7289 71562 – 0

Fax 0043 7289 71562 – 4

info@holzmann-maschinen.at

3 SICHERHEIT

3.1 Bestimmungsmäßige Verwendung

Die Maschine nur in technisch einwandfreiem Zustand sowie bestimmungsgemäß, sicherheits- und gefahrenbewusst benutzen! Störungen, welche die Sicherheit beeinträchtigen können, umgehend beseitigen lassen!

Es ist generell untersagt, sicherheitstechnische Ausrüstungen der Maschine zu ändern oder unwirksam zu machen!

Der Werkbank-Spanntisch WST 10 ist ausschließlich zum Bearbeiten von Werkstücken bestimmt.

Für eine andere oder darüber hinausgehende Benutzung und daraus resultierende Sachschäden oder Verletzungen übernimmt HOLZMANN-MASCHINEN keine Verantwortung oder Garantieleistung.

**WARNUNG: Verwenden Sie den Werkbank-Spanntisch nicht als Leiter!
Die Belastbarkeit für den Werkbank-Spanntisch ist 100 kg**

3.2 Sicherheitshinweise

Zur Vermeidung von Fehlfunktionen, Schäden und gesundheitlichen Beeinträchtigungen sind folgende Hinweise **UNBEDINGT** zu beachten:

- **Sicherheitshinweise sind zu beachten und regelmäßig auf Vollständigkeit zu kontrollieren!**
- **Warnschilder und/oder Aufkleber an der Maschine, die unleserlich sind oder entfernt wurden, sind umgehend zu erneuern!**



KEINE KINDER!

Beim Betrieb mit dem Werkbank-Spanntisch dürfen keine Kinder im Umkreis sein.

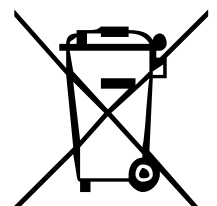


ACHTUNG

Beachten Sie beim Arbeiten mit Material auf dem Werkbank-Spanntisch die Sicherheitsvorschriften der eingesetzten Maschinen!
HOLZMANN-Maschinen kann nicht für Unfälle haftbar gemacht werden, wenn die angegebenen Sicherheitsanweisungen nicht befolgt werden!

3.2.1 Entsorgung

Entsorgen Sie die Maschine nicht im Restmüll. Kontaktieren Sie Ihre lokalen Behörden für Informationen bzgl. der verfügbaren Entsorgungsmöglichkeiten. Wenn Sie bei Ihrem Fachhändler ein neues Gerät kaufen, ist dieser verpflichtet, Ihr altes einzutauschen.



4 PREFACE

Dear Customer!

This manual contains information and important instructions for the installation and correct use of the work bench WST 10.

Following the usual commercial name of the device (see cover) is substituted in this manual with the name "machine".

This manual is part of the product and shall not be stored separately from the product. Save it for later reference and if you let other people use the product, add this instruction manual to the product.

Please read and obey the security instructions!



Before first use read this manual carefully. It eases the correct use of the product and prevents misunderstanding and damages of product and the user's health.

Due to constant advancements in product design, construction pictures and content may diverse slightly. However, if you discover any errors, inform us please.

Technical specifications are subject to changes!

Please check the product contents immediately after receipt for any eventual transport damage or missing parts.

Claims from transport damage or missing parts must be placed immediately after initial product receipt and unpacking before putting the product into operation.

Please understand that later claims cannot be accepted anymore.

Copyright

© 2015

This document is protected by international copyright law. Any unauthorized duplication, translation or use of pictures, illustrations or text of this manual will be pursued by law.

Court of jurisdiction is the Landesgericht Linz or the competent court for 4170 Haslach, Austria!

CUSTOMER SERVICE CONTACT

HOLZMANN MASCHINEN GmbH

A-4170 Haslach, Marktplatz 4
Tel 0043 7289 71562 - 0
Fax 0043 7289 71562 - 4
info@holzmann-maschinen.at

5 SAFETY

5.1 Intended Use

The machine only in technically perfect condition in accordance with, safety and danger, use it! Interference, which could affect safety, must be rectified immediately!

It is generally prohibited to modify safety equipment of the machine or to make ineffective!

The work bench is designed exclusively for machining workpieces.

For a different or additional use and resulting damage or injury takes HOLZMANN MASCHINEN no responsibility or warranty.

**WARNING: Use the workbench clamping table not as a ladder!
The load capacity for the work bench is 100 kg**

5.2 Safety information

To avoid malfunctions, damage and physical injury MUST be observed:

- **Safety must be observed and regularly inspected for completeness!**
- **Warning signs and / or labels on the machine which have been removed must be replaced immediately!**



NO CHILDREN! During operation children must have a distance to work bench.

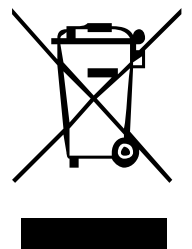


ATTENTION

When working with material on the work bench keep the safety of the machines !
HOLZMANN Maschinen can not be held liable for accidents if the safety instructions given are not followed!

5.3 Disposal

Do not dispose of the machine in residual waste. Contact your local authorities for information regarding the available disposal options. When you buy at your local dealer for a replacement unit, the latter is obliged to exchange your old

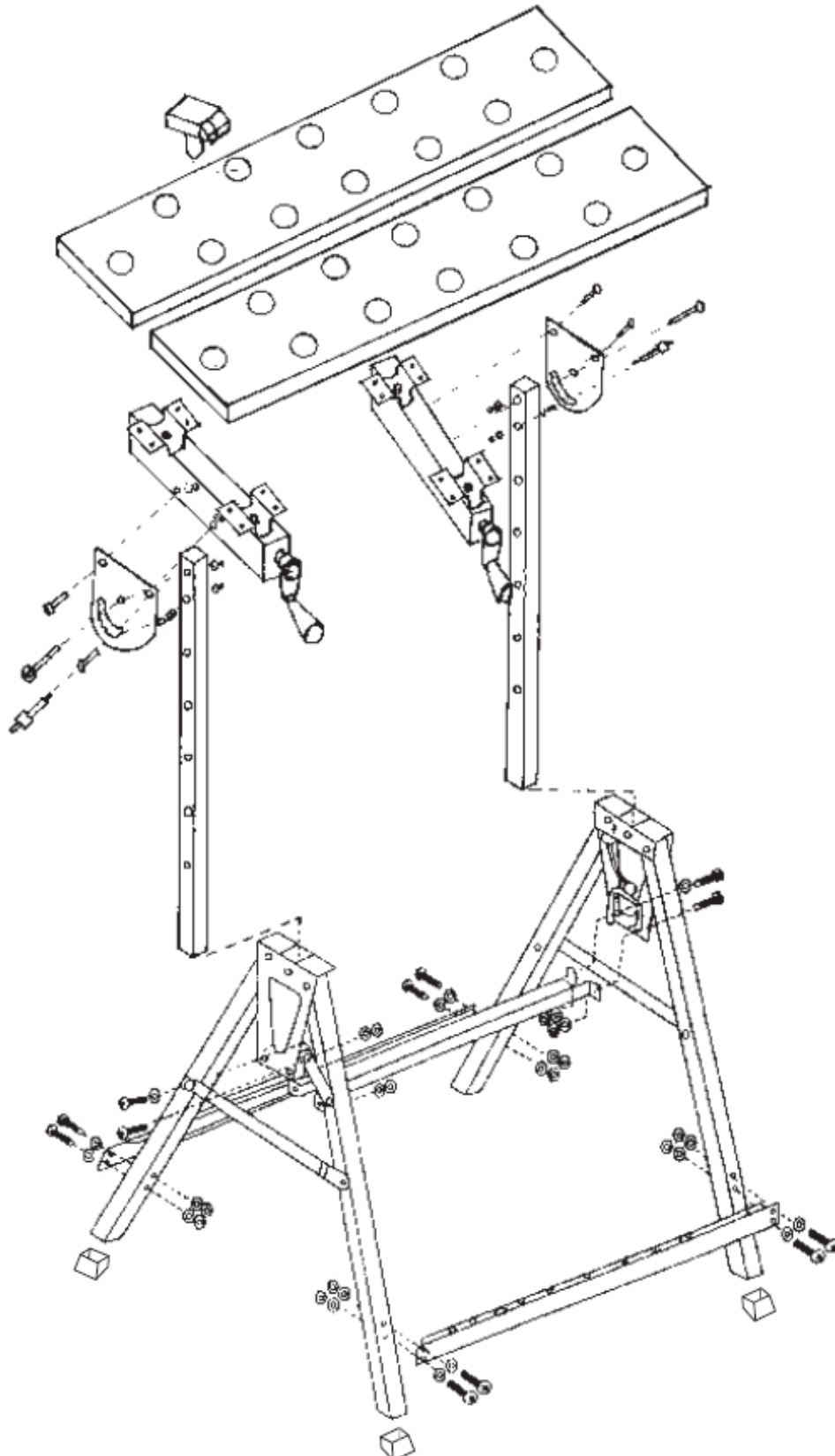


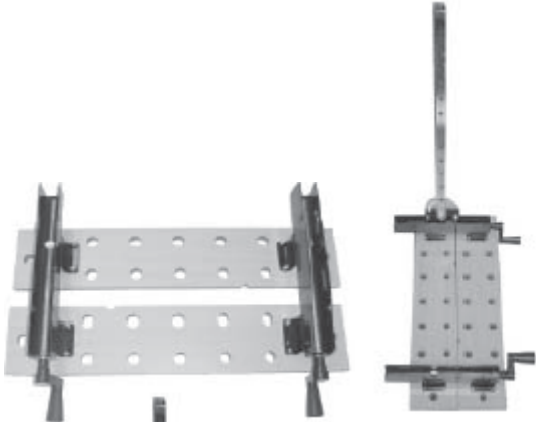
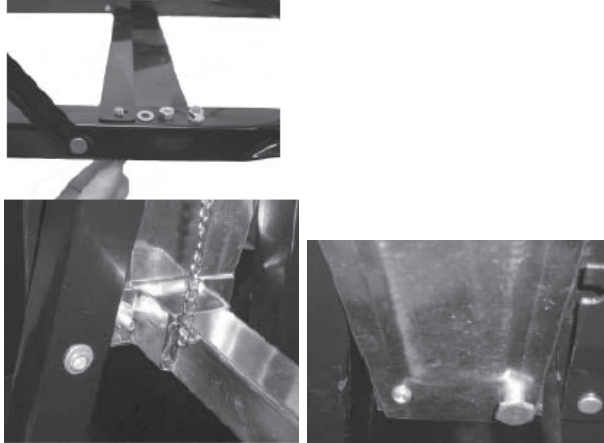
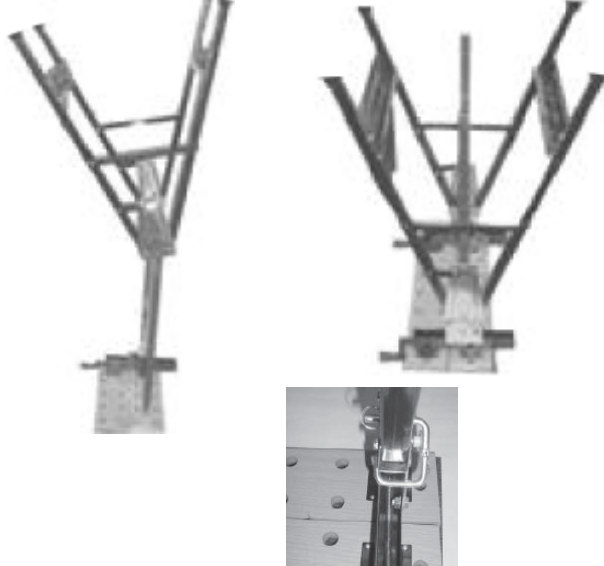
6 LIEFERUMFANG / PARTS LIST

Gegenstand / Item	Beschreibung / Description	Anzahl / number
	Arbeitsplatte / Work table	2
	Klemmschiene / Clamping rail	2
	Hubschiene / lifting rail	2
	Querstrebe / cross rod	1
	Grundrahmen / base frame	2
	Querplatte / cross plate	2
	Klemmschelle / Clamp	4

	Schraube M6x35mm	8Stü.
	Schraube M5x12mm	2Stü.
	Schraube M8x14mm	4Stü.
	Schraube 5x12mm	2Stü.
	Holzschrauben	16Stü.
	Unterlegscheibe 16x8x1.2	8Stü.
	Unterlegscheibe 13x6x1.2	16Stü.
	Unterlegscheibe 5x0.8	6Stü.
	Schraubenmutter M8xP1.2	4Stü.
	Schraubenmutter M6xP1	8Stü.
	Schraubenmutter M5xP1	4Stü.
	U Pin 8mm	2Stü.

7 MONTAGE / ASSEMBLY



<p>Schritt 1: Montage der Arbeitsplatte</p> <ul style="list-style-type: none"> • Verwenden Sie die Holzschrauben, um die Klemmschienen mit der Arbeitsplatte mit Kerben nach innen zu verbinden. • Mit Schrauben (M8x14mm), Schraubenmütern (M8) und Scheiben (8x1.2) werden die Hubschienen mit den Klemmschienen verbunden. <p>Step 1: Mounting the worktop</p> <ul style="list-style-type: none"> • Use the wood screws to the worktop to connect the terminal rails with notches inward. • Use screws (M8x14mm), nut (M8) and washers (8x1.2) to be screwed to the lifting rails with the clamping rails. 	
<p>Schritt 2 : Montage des Grundrahmens und der Querplatten</p> <ul style="list-style-type: none"> • Mit Schrauben (M6x35mm), Unterlegscheiben (6x1.2) und Schraubenmutter (M6) werde die Querplatten mit dem Grundrahmen verschraubt. • Mit Schrauben (M5x12), Unterlegscheiben (5x0.8) und Schraubenmütern (M6) wird die Querstrebe mit dem Grundrahmen verschraubt. <p>Step 2: Installation of the base frame and the transverse plates</p> <ul style="list-style-type: none"> • With screws (M6x35mm), shims (6x1.2) and nut (M6) will screw the cross plates to the base frame. • With screws (M5x12), washers (5x0.8) and nuts (M6) is screwed the crossbar to the base frame. 	
<p>Schritt 3: Montage der Arbeitsplatte an den Grundrahmen.</p> <ul style="list-style-type: none"> • Den Grundrahmen wie abgebildet aufklappen. und auf die Hubschienen schieben. Stellen Sie sicher, dass die Verriegelungen gesichert sind. • Sichern Sie den Grundrahmen mit der Arbeitsplatte mithilfe der U-Pins. <p>Step 3: Mounting the countertop to the base frame.</p> <ul style="list-style-type: none"> • The open base frame as shown. and slide on the lifting rails. Make sure that the fastenings are secured. • Secure the frame with the worktop using the U-pins. 	

Schritt 4:
Wählen Sie geeignete Bohrungen auf den
Arbeitsplatten, um Klemmschellen anzubringen.

Step 4:
Select suitable holes on the countertops to
attach clamps.



8 GARANTIEERKLÄRUNG

(Stand 21.05.2015)

Mängelhaftungsansprüche des Käufers aus dem Kaufvertrag gegenüber dem Verkäufer (Holzmann Vertriebspartner) sowie gesetzliche Gewährleistungsrechte des jeweiligen Landes werden durch diese Garantieerklärung nicht berührt.

Für diese Maschine leisten wir Garantie gemäß folgenden Bedingungen:

- A) Die Garantie umfasst die unentgeltliche Beseitigung aller Mängel an der Maschine, nach Maßgabe der nachfolgenden Regelungen (B-G), welche die ordnungsgemäße Funktion der Maschine beeinträchtigen und nachweislich auf Material- oder Herstellungsfehler beruhen.
- B) Die Garantiezeit beträgt 12 Monate, bei gewerblicher Nutzung 6 Monate, gültig ab Lieferung der Maschine an den Erstendabnehmer. Als Nachweis ist der Original-Ablieferbeleg maßgeblich, bei Selbstabholung der Maschine der Original Kaufbeleg.
- C) Zur Anmeldung von Garantieansprüchen kontaktieren Sie bitte den HOLZMANN Vertriebspartner, von dem Sie die Maschine erworben haben, mit folgenden Unterlagen:
 - >> Kaufbeleg und/oder Ablieferbeleg
 - >> ausgefülltes Serviceformular mit Fehlerbericht
 - >> Bei Anforderung von Ersatzteilen eine Kopie der Ersatzteilzeichnung, mit den benötigten Ersatzteilen markiert.
- D) Die Garantieabwicklung und der Ort der Garantierfüllung erfolgt nach Maßgabe der HOLZMANN GmbH. Leicht zu behebbende Mängel werden durch unsere Vertriebspartner beseitigt, bei komplexeren Defekten behalten wir uns eine Begutachtung in 4707 Haslach, Österreich vor. Sofern nicht explizit ein zusätzlicher Vor-Ort Servicevertrag abgeschlossen ist, gilt als Erfüllungsort der Garantieleistung stets der HOLZMANN-MASCHINEN Firmensitz in 4707 Haslach, Österreich. Die im Rahmen einer Garantiebearbeitung anfallenden allfälligen Transportkosten von und zum Firmensitz sind in dieser Hersteller-Garantie nicht abgedeckt.
- E) Garantieausschluss bei Mängeln:
 - an Maschinenteilen, welche gebrauchsbedingten oder sonstigen natürlichen Verschleiß unterliegen, sowie Mängeln an der Maschine, die auf einen gebrauchsbedingten oder sonstigen natürlichen Verschleiß zurückzuführen sind.
 - die auf unsachgemäße oder fahrlässige Montage, Inbetriebnahme, bzw. Anschluss an das elektrische Netz zurückzuführen sind.
 - die auf Nichtbeachtung von Bedienungshinweisen, nicht bestimmungsgemäßen Gebrauch, atypischen Umweltbedingungen, sachfremden Betriebsbedingungen und Einsatzgebiet, mangelnde bzw. unsachgemäße Wartung oder Pflege zurückzuführen sind.
 - die durch die Verwendung sowie Einbau von Zubehör-, Ergänzungs- oder Ersatzteilen verursacht wurden, die keine Original HOLZMANN Ersatzteile sind.
 - die geringfügige Abweichungen vom Soll-Zustand darstellen, welche für den Wert oder die Gebrauchstauglichkeit der Maschine unerheblich sind.
 - die auf fahrlässige konstruktionsbedingte Überbeanspruchung zurückzuführen sind. Insbesondere bei Mängeln durch Nutzung, welche durch Belastungsniveau und Umfang als gewerblich einzustufen sind, bei Maschinen, die nach Bauart und Leistungsvermögen nicht für den gewerblichen Gebrauch konstruiert und bestimmt sind.
- F) Im Rahmen dieser Garantie sind weitere Ansprüche des Käufers über die hier ausdrücklich genannten Garantieleistungen hinaus ausgeschlossen.
- G) Diese Hersteller-Garantie wird freiwillig übernommen. Garantieleistungen bewirken daher keine Verlängerung der Garantiefrist und setzen auch keine neue Frist, auch nicht für Ersatzteile, in Gang.

SERVICE

Nach Ablauf der Garantiezeit können Instandsetzungs- und Reparaturarbeiten von entsprechend geeigneten Fachfirmen durchgeführt werden. Es steht Ihnen auch die HOLZMANN-Maschinen GmbH weiterhin gerne mit Service und Reparatur zur Seite. Stellen Sie in diesem Fall eine unverbindliche Kostenanfrage, unter Angabe der Informationen siehe C) an unseren Kundendienst oder senden Sie uns Ihre Anfrage einfach per umseitig beiliegendem Formular ein.

Mail: info@holzmann-maschinen.at

FAX: +43 (0) 7248 61116 6

HOLZMANN Maschinen Austria www.holzmann-maschinen.at

9 GUARANTEE TERMS

(applicable from 21.05.2015)

Please consult our troubleshooting section for initial problem solving. Feel free to contact your HOLZMANN reseller or us for Customer Support!

Warranty claims based on your sales contract with your HOLZMANN retailer, including your statutory rights, shall not be affected by this guarantee declaration. HOLZMANN-MASCHINEN grants guarantee according to following conditions:

- A) The guarantee covers the correction of deficiencies to the tool/machine, at no charge, if it can be verified adequately that the deficiencies were caused by a material or manufacturing fault.
- B) The guarantee period lasts 12 months, and is reduced to 6 months for tools in commercial use. The guarantee period begins from the time the new tool is purchased from the first end user. The starting date is the date on the original delivery receipt, or the sales receipt in the case of pickup by the customer.
- C) Please lodge your guarantee claims to your HOLZMANN reseller you acquired the claimed tool from with following information:
 - >> Original Sales receipt and/or delivery receipt
 - >> Service form (see next page) filed, with a sufficient deficiency report
 - >> for spare part claims: a copy of the respective exploded drawing with the required spare parts being marked clear and unmistakable.
- D) The Guarantee handling procedure and place of fulfillment is determined according to HOLZMANNs sole discretion in accordance with the HOLZMANN retail partner. If there is no additional Service contract made including on-site service, the place of fulfillment is principally the HOLZMANN Service Center in Haslach, Austria.
Transport charges for sendings to and from our Service Center are not covered in this guarantee.
- E) The Guarantee does not cover:
 - Wear and tear parts like belts, provided tools etc., except to initial damage which has to be claimed immediately after receipt and initial check of the machine.
 - Defects in the tool caused by non-compliance with the operating instructions, improper assembly, insufficient power supply, improper use, abnormal environmental conditions, inappropriate operating conditions, overload or insufficient servicing or maintenance.
 - Damages being the causal effect of performed manipulations, changes, additions made to the machine.
 - Defects caused by using accessories, components or spare parts other than original HOLZMANN spare parts.
 - Slight deviations from the specified quality or slight appearance changes that do not affect functionality or value of the tool.
 - Defects resulting from a commercial use of tools that - based on their construction and power output - are not designed and built to be used within the frame of industrial/commercial continuous load.
- F) Claims other than the right to correction of faults in the tool named in these guarantee conditions are not covered by our guarantee.
- G) This guarantee is voluntary. Therefore Services provided under guarantee do not lengthen or renew the guarantee period for the tool or the replaced part.

SERVICE

After Guarantee and warranty expiration specialist repair shops can perform maintenance and repair jobs. But we are still at your service as well with spare parts and/or machine service. Place your spare part / repair service cost inquiry by filing the SERVICE form on the following page and send it:

via Mail to info@holzmann-maschinen.at

or via Fax to: +437248611166