

Originalfassung

DE BETRIEBSANLEITUNG

Übersetzung / Translation

EN USER MANUAL

FR MODE D'EMPLOI

IT ISTRUZIONI PER L'USO

NL GEBRUIKSAANWIJZING

HOLZBANDSÄGE

WOOD BANDSAW

SCIE À RUBAN

SEGA A NASTRO PER LEGNO

HOUTLINTZAAG



HBS 230HQ



1	INHALT /INDEX	
2	SICHERHEITSZEICHEN / SAFETY SIGNS	8
3	VORWORT (DE)	11
4	TECHNIK	12
4.1	Komponenten	12
4.2	Technische Daten	12
5	SICHERHEIT	13
5.1	Bestimmungsmäßige Verwendung	13
5.2	Sicherheitshinweise	14
5.3	Restrisiken	15
6	MONTAGE	16
6.1	Vorbereitende Tätigkeiten	16
6.1.1	Lieferumfang	16
6.1.2	Der Arbeitsplatz	16
6.1.3	Vorbereitung der Oberflächen	16
6.2	Elektrischer Anschluss	16
6.3	Montage der zum Transport abmontierten Teile	17
7	BETRIEB	19
7.1	Betriebshinweise	19
7.2	Einstellungen	19
7.2.1	Schwenktisch	19
7.2.2	Sägebandlauf / Neigungseinstellung	19
7.2.3	Sägebandspannung	20
7.2.4	Sägebandführung	21
7.3	Bedienung	22
7.3.1	Starten / Stoppen	22
7.3.2	Gehrungsanschlag	22
7.3.3	Schiebestock	23
7.3.4	Sägen	23
7.3.5	Absaugung	23
8	WARTUNG	24
8.1	Instandhaltung und Wartungsplan	24
8.1.1	Nach jeder Arbeitsschicht:	24
8.2	Wechseln des Sägebandes	25

8.3 Wechseln des Keilrippenriemen.....	26
8.4 Reinigung	27
8.5 Entsorgung.....	27
9 FEHLERBEHEBUNG	28
10 PREFACE (EN)	29
11 TECHNIC	30
11.1 Components	30
11.2 Technical Details	30
12 SAFETY	31
12.1 Intended Use.....	31
12.2 Security instructions	32
12.3 Remaining risk factors	33
13 ASSEMBLY	34
13.1 Initial activities	34
13.1.1 Delivery content	34
13.1.2 Workplace requirements	34
13.1.3 Preparation of the surfaces.....	34
13.2 Electric connection	34
13.3 Assembly.....	35
14 OPERATION	37
14.1 Operating notes	37
14.2 Settings.....	37
14.2.1 Swivel table	37
14.2.2 Aligning the saw band / tilt adjustment.....	37
14.2.3 Blade tension	38
14.2.4 Blade guide	39
14.3 Operation	40
14.3.1 Start / Stop.....	40
14.3.2 Miter gauge.....	40
14.3.3 Using push stick.....	41
14.3.4 Saw.....	41
14.3.5 Connecting to dust collector	41
15 MAINTENANCE	42
15.1 Maintenance plan	42
15.1.1 After each workshift:	42

15.2	Changing the band saw blade.....	43
15.3	Changing the v-ribbed belt.....	44
15.4	Cleaning	45
15.5	Disposal	45
16	TROUBLE SHOOTING	46
17	PRÉFACE (FR)	47
18	CARACTERISTIQUES TECHNIQUES	48
18.1	Composants	48
18.2	Données techniques	48
19	SÉCURITÉ	49
19.1	Utilisation correcte.....	49
19.2	Instructions générales de sécurité	50
19.3	Risques résiduels	51
20	MONTAGE	52
20.1	Préparation	52
20.1.1	Livraison de la machine	52
20.1.2	Le lieu de travail	52
20.1.3	Préparation des surfaces	52
20.2	Raccordement électrique.....	52
20.3	Montage des composants démontés pour le transport	53
21	FONCTIONNEMENT	55
21.1	Instructions d'utilisation	55
21.2	Réglages	55
21.2.1	Table de travail inclinable.....	55
21.2.2	Alignement de la lame de scie / réglage de l'inclinaison	55
21.2.3	Tension de la lame de scie	56
21.2.4	Guide de la lame de scie	57
21.3	Fonctionnement	58
21.3.1	Marche / Arrêt	58
21.3.2	Le guide d'onglet	58
21.3.3	Poussoir.....	59
21.3.4	Coupe.....	59
21.3.5	Aspiration	59
22	ENTRETIEN	60
22.1	Plan de maintenance	60

22.1.1	Après chaque quart de travail:.....	60
22.2	Changement de la lame de scie	61
22.3	Changement de la courroie de distribution.....	62
22.4	Nettoyage	63
22.5	Disposition	63
23	DÉPANNAGE	64
24	PREFAZIONE (IT)	65
25	COMPONENTI	66
25.1	Tecniche.....	66
25.2	Dati tecnici.....	66
26	SICUREZZA	67
26.1	Usò conforme previsto	67
26.2	Avvertenze per la sicurezza.....	68
26.3	Rischi Residui.....	69
27	MONTAGGIO	70
27.1	Attività preparatorie.....	70
27.1.1	Volume di fornitura	70
27.1.2	Postazione di lavoro	70
27.1.3	Preparazione delle superfici	70
27.2	Allacciamento elettrico.....	70
27.3	Montaggio delle parti smontare per trasporto	71
28	USO	73
28.1	Istruzioni per l'uso	73
28.2	Impostazioni	73
28.2.1	Tavolo orientabile	73
28.2.2	Scorrimento lama/impostazione inclinazione.....	73
28.2.3	Serraggio della lama.....	74
28.2.4	Guida-lama	75
28.3	Usò.....	76
28.3.1	Avvio/arresto.....	76
28.3.2	Arresto per tagli obliqui	76
28.3.3	Spintore.....	77
28.3.4	Segare.....	77
28.3.5	Aspirazione	77
29	MANUTENZIONE	78

29.1	Manutenzione e piano di manutenzione	78
29.1.1	Dopo ogni turno di lavoro:	78
29.2	Sostituire la lama.	79
29.3	Sostituzione della cinghia trapezoidale scanalata	80
29.4	Pulizia	81
29.5	Smaltimento.....	81
30	RIMEDI IN CASO DI ANOMALIE	82
31	VOORWOORD (NL)	83
32	TECHNIEK	84
32.1	Componenten	84
32.2	Technische gegevens	84
33	VEILIGHEID	85
33.1	Reglementaire toepassing	85
33.2	Veiligheidsaanwijzingen.....	86
33.3	Restrisico's.....	87
34	MONTAGE	88
34.1	Vorbereidende werkzaamheden	88
34.1.1	Leveringsomvang	88
34.1.2	De werkplaats	88
34.1.3	Vorbereiding van de oppervlakten	88
34.2	Elektrische aansluiting	88
34.3	Montage van de onderdelen die voor transport werden gedemonteerd.....	89
35	BEDRIJF	91
35.1	Gebruiksaanwijzingen	91
35.2	Instellingen.....	91
35.2.1	Zwenktafel	91
35.2.2	Zaaglintloop / hellingsinstelling	91
35.2.3	Zaaglintspanning	92
35.2.4	Zaaglintgeleiding	93
35.3	Bediening	94
35.3.1	Starten / Stoppen	94
35.3.2	Verstekaanslag	94
35.3.3	Schuifstok	95
35.3.4	Zagen.....	95
35.3.5	Afzuiging.....	95

36 ONDERHOUD	96
36.1 Instandhouding en onderhoudsplan	96
36.1.1 Na elke werkploeg:	96
36.2 Wisselen van zaaglint	97
36.3 Wissel van de riem met V-vormige lengteribben	98
36.4 Reiniging	99
36.5 Verwijdering	99
37 VERHELPE VAN FOUTEN	100
38 SCHALTPLAN / WIRING DIAGRAM	101
39 ERSATZTEILE / SPARE PARTS	102
39.1 Ersatzteilbestellung / spare parts order.....	102
39.2 Explosionszeichnung / explosion drawing	104
40 EG-KONFORMITÄTSEKLRÄRUNG/CE-CERTIFICATE OF CONFORMITY	108
41 GARANTIEERKLÄRUNG	109
42 GUARANTEE TERMS	110
43 GARANTIE ET SERVICE	111
44 DICHIARAZIONE DI GARANZIA	112
45 GARANTIEVERKLARING	113
46 PRODUKTBEOBACHTUNG	114

2 SICHERHEITSZEICHEN / SAFETY SIGNS

DE	SICHERHEITSZEICHEN BEDEUTUNG DER SYMBOLE	EN	SAFETY SIGNS DEFINITION OF SYMBOLS	ES	SEÑALES DE SEGURIDAD DEFINICIÓN DE SÍMBOLOS
FR	SIGNALISATION DE SÉCURITÉ DÉFINITION DES SYMBOLES	CZ	BEZPEČNOSTNÍ SYMBOLY VÝZNAM	IT	SEGNALI DI SICUREZZA SIGNIFICATO DEI SIMBOLI
NL	VEILIGHEIDSSYMBOLLEN BETEKENIS VAN DE SYMBOLEN				



- DE CE-KONFORM** - Dieses Produkt entspricht den EG-Richtlinien.
- EN EC-CONFORM** - This product complies with the EC-directives.
- ES CONFORME-CE** - Este producto cumple con las Directivas CE.
- FR CE-CONFORME** - Ce produit est conforme aux Directives CE.
- CZ CE-SHODA** - Tento výrobek odpovídá směrnicím ES.
- IT CONFORMITA' CE** - Questo prodotto è conforme alle direttive CE.
- NL CE-KONFORM** - Dit product voldoet aan de EG-Richtlijnen.



- DE ANLEITUNG LESEN!** Lesen Sie die Betriebs- und Wartungsanleitung Ihrer Maschine aufmerksam durch und machen Sie sich mit den Bedienelementen der Maschine gut vertraut um die Maschine ordnungsgemäß zu bedienen und so Schäden an Mensch und Maschine vorzubeugen.
- EN READ THE MANUAL!** Read the user and maintenance manual carefully and get familiar with the controls in order to use the machine correctly and to avoid injuries and machine defects.
- CZ PŘEČTĚTE SI TENTO NÁVOD!** Přečtěte si řádně návod na obsluhu a údržbu Vašeho stroje a dobře se seznamte s ovládacími prvky stroje, aby byl tento řádně obsluhován a předešlo se ke škodám na stroji a zraněním osob.
- ES ¡LEA EL MANUAL!** Lea el manual de uso y mantenimiento cuidadosamente y familiarícese con los controles con el fin de utilizar la máquina correctamente, para evitar lesiones y defectos de la máquina.
- FR LIRE LE MANUEL!** Lire le manuel d'utilisateur et de maintenance avec soin et vous familiariser avec les contrôles en vue d'utiliser la machine correctement et pour éviter les blessures et les défauts de l'appareil.
- IT LEGGERE LE ISTRUZIONI!** Leggere attentamente le istruzioni d'uso e di manutenzione della vostra macchina e familiarizzare con gli elementi di comando della macchina per utilizzarla correttamente e per evitare di danneggiare le persone e la macchina stessa.
- NL HANDLEIDING LEZEN!** Lees de gebruiks- en onderhoudsaanwijzingen van uw machine zorgvuldig door en maak u vertrouwd met de bedieningselementen van de machine, om de machine correct te bedienen en zo lichamelijke letsels en materiële schade te voorkomen.



- DE WARNUNG!** Beachten Sie die Sicherheitssymbole! Die Nichtbeachtung der Vorschriften und Hinweise zum Einsatz der Holzbandsäge kann zu schweren Personenschäden und tödliche Gefahren mit sich bringen.
- EN ATTENTION!** Ignoring the safety signs and warnings applied on the machine as well as ignoring the security and operating instructions can cause serious injuries and even lead to death.
- ES ¡ATENCIÓN!** Ignorar las señales de seguridad y advertencias indicadas en la máquina, así como ignorar las instrucciones de seguridad y el manual de instrucciones, pueden causar lesiones graves e incluso conducir a la muerte.



- FR** **ATTENTION!** L'ignorance de la signalisation de sécurité et les avertissements sur la machine et les consignes de sécurité et ignorer les instructions, peut causer des blessures graves et même entraîner la mort.
- CZ** **VÝSTRAHA!** Dbejte bezpečnostních symbolů! Nedodržování předpisů a pokynů může vést k těžkým poraněním osob nebo dokonce smrtelným úrazům.
- IT** **AVVERTENZA!** Osservare i simboli di sicurezza! La mancata osservanza delle norme e avvertenze per l'uso della sega a nastro per legno può comportare danni personali gravi e pericoli mortali.
- NL** **WAARSCHUWING!** Neem de veiligheidssymbolen in acht! Het niet in acht nemen van de voorschriften en aanwijzingen voor het gebruik van de machine kan tot ernstige lichamelijke letsels en dodelijke gevaren leiden.



DE **SCHUTZAUSRÜSTUNG!**

EN **PROTECTION!**

ES **¡PROTECCIÓN!**

FR **PROTECTION**

CZ **OCHRANNÉ PROSTŘEDKY**

IT **DISPOSITIVI DI PROTEZIONE**

NL **BESCHERMENDE UITRUSTING!**



- DE** **Bedienung mit Handschuhen verboten!**
- EN** **Operation with gloves forbidden!**
- ES** **¡Uso con guantes prohibidas!**
- FR** **Utilisation avec port de gants interdit!**
- CZ** **Nepoužívejte při práci rukavice!**
- IT** **Vietato l'uso con i guanti!**
- NL** **Bediening met handschoenen verboden!**



- DE** **Maschine vor Wartung und Pausen ausschalten und Netzstecker ziehen!**
- EN** **Stop and pull out the power plug before any break and engine maintenance!**
- ES** **Arrêtez et retirez la fiche d'alimentation avant tout entretien de rupture et le moteur!**
- FR** **Pare y desenchufe el cable de alimentación antes de cualquier rotura y mantenimiento del motor!**
- CZ** **Zastavte a před každým přerušením a motorů údržba vytáhněte zástrčku ze zásuvky!**
- IT** **Spegnere la macchina prima della manutenzione e delle pause e scollegare la spina di rete!**
- NL** **Machinē vóór onderhoud en pauzes uitschakelen en stekker uittrekken!**



- DE** **Allgemeiner Hinweis**
- EN** **General note**
- ES** **Notas generales**
- FR** **Note générale**
- CZ** **Všeobecná výstraha**
- IT** **Avvertenza generale**
- NL** **Algemene aanwijzingen**



DE **Bedienung mit Schmuck verboten!**
 EN **Operation with jewelry forbidden!**
 ES **¡Uso prohibido llevando joyas!**
 FR **Usage interdit portant des bijoux!**
 CZ **Obsluha stroje se šperky je zakázána!**
 IT **Vietato l'uso con gioielli!**
 NL **Bediening met sieraden verboden!**



DE **Bedienung mit Krawatte verboten!**
 EN **Operation with tie forbidden!**
 ES **¡Uso prohibido llevando corbata!**
 FR **Usage interdit portant de cravate!**
 CZ **Obsluha stroje s kravatou je zakázána!**
 IT **Vietato l'uso con cravatta!**
 NL **Bediening met das verboden!**



DE **Bedienung mit offenem Haar verboten!**
 EN **Operation with long hair forbidden!**
 ES **¡Uso prohibido con el pelo largo suelto!**
 FR **Usage interdite avec des cheveux longs lâches!**
 CZ **Obsluha stroje s rozpuštěnými dlouhými vlasy je zakázána!**
 IT **Vietato l'uso con capelli sciolti!**
 NL **Bediening met los haar verboden!**



DE **Warnung vor Schnittverletzungen!**
 EN **Warning about cut injuries!**
 ES **¡Advertencia sobre posibles lesiones de cortes!**
 FR **Avertissement sur les blessures de coupe!**
 CZ **Pozor na riziko pořezání!**
 IT **Attenzione alle lesioni da taglio!**
 NL **Waarschuwing voor letsels door snijden!**



DE **Warnung vor rotierenden Teilen!**
 EN **Warning of rotating parts!**
 ES **¡Cuidado con las piezas giratorias!**
 FR **Méfiez-vous des pièces en rotation!**
 CZ **Pozor na pohyblivé části stroje!**
 IT **Attenzione alle parti rotanti!**
 NL **Waarschuwing voor roterende onderdelen!**



DE **Vor Nässe schützen!**
 EN **Protect from moisture!**
 ES **Proteger de la humedad!**
 FR **Protéger de l'humidité!**
 CZ **Chraňte před vlhkem!**
 IT **Proteggersi da bagnato!**
 NL **Tegen vocht beschermen!**

3 VORWORT (DE)

Sehr geehrter Kunde!

Diese Betriebsanleitung enthält Informationen und wichtige Hinweise zur Inbetriebnahme und Handhabung der Holzbandsäge HBS 230HQ.

Folgend wird die übliche Handelsbezeichnung des Geräts (siehe Deckblatt) in dieser Betriebsanleitung durch die Bezeichnung "Maschine" ersetzt.



Die Betriebsanleitung ist Bestandteil der Maschine und darf nicht entfernt werden. Bewahren Sie sie für spätere Zwecke auf und legen Sie diese Anleitung der Maschine bei, wenn sie an Dritte weitergegeben wird!

Bitte beachten Sie die Sicherheitshinweise!

Lesen Sie vor Inbetriebnahme diese Anleitung aufmerksam durch. Der sachgemäße Umgang wird Ihnen dadurch erleichtert, Missverständnissen und etwaigen Schäden wird vorgebeugt.

Halten Sie sich an die Warn- und Sicherheitshinweise. Missachtung kann zu ernststen Verletzungen führen.

Durch die ständige Weiterentwicklung unserer Produkte können Abbildungen und Inhalte geringfügig abweichen. Sollten Sie Fehler feststellen, informieren Sie uns bitte.

Technische Änderungen vorbehalten!

Kontrollieren Sie die Ware nach Erhalt unverzüglich und vermerken Sie etwaige Beanstandungen bei der Übernahme durch den Zusteller auf dem Frachtbrief!

Transportschäden sind innerhalb von 24 Stunden separat bei uns zu melden.

Für nicht vermerkte Transportschäden kann Holzmann keine Gewährleistung übernehmen.

Urheberrecht

© 2016

Diese Dokumentation ist urheberrechtlich geschützt. Die dadurch verfassungsmäßigen Rechte bleiben vorbehalten! Insbesondere der Nachdruck, die Übersetzung und die Entnahme von Fotos und Abbildungen werden gerichtlich verfolgt.

Als Gerichtsstand gilt das Landesgericht Linz oder das für 4170 Haslach zuständige Gericht.

Kundendienstadresse

HOLZMANN MASCHINEN GmbH

AT-4170 Haslach, Marktplatz 4

AUSTRIA

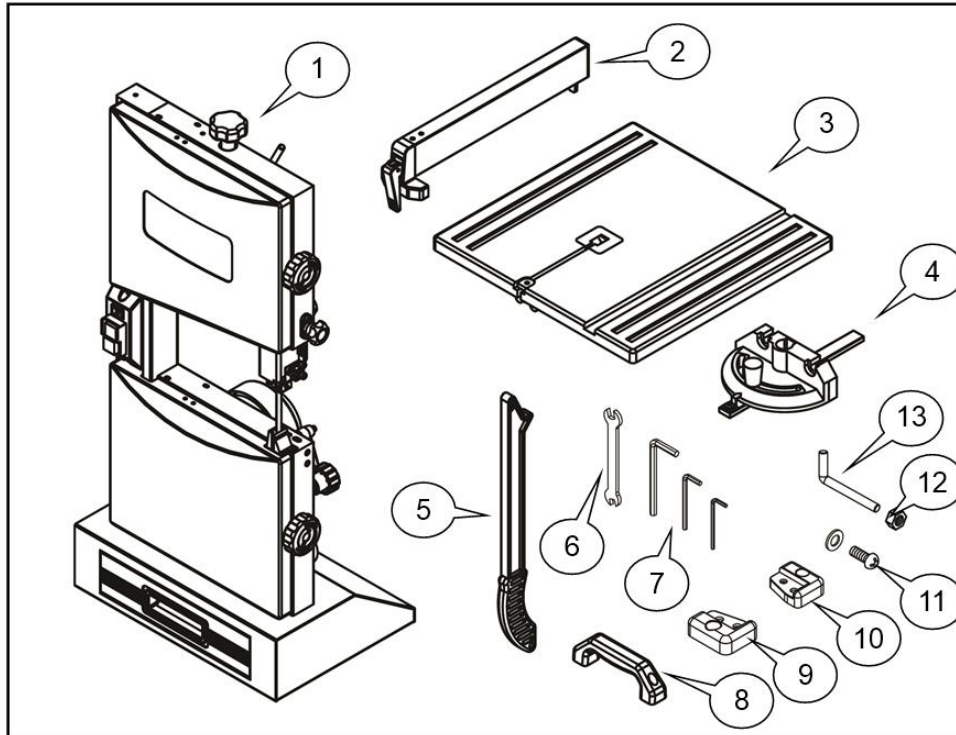
Tel +43 7289 71562 - 0

Fax +43 7289 71562 - 4

info@holzmann-maschinen.at

4 TECHNIK

4.1 Komponenten



1	Bandsäge	1	8	Handgriff	1
2	Parallelanschlag	1	9	Unterlegplatte	2
3	Tisch mit Einsatz	1	10	Unterlegplatte	2
4	Gehrungsanschlag	1	11	Linsenschraube	8
5	Schiebestock	2	12	6-kant Mutter M6	1
6	Werkzeugschlüssel 8 - 10mm	4	13	Haken (für Schiebestock)	1
7	Inbusschlüssel 2,5 - 4 - 6 mm	3			

4.2 Technische Daten

Motorleistung	300W
Spannung	230V / 50Hz
Schnitthöhe	90 mm
Ausladung	228 mm
Bandgeschwindigkeit	635 m/min
Tischgröße	300 x 300 mm
Bandsägeblattmaße	1575 x 3 - 10 mm
Schwenkbereich Tisch	0 - 45°
Abmessungen L x B x H	490 x 380 x 840 mm
Gewicht	20 kg

5 SICHERHEIT

5.1 Bestimmungsmäßige Verwendung

Die Maschine nur in technisch einwandfreiem Zustand sowie bestimmungsgemäß, sicherheits- und gefahrenbewusst benutzen! Störungen, welche die Sicherheit beeinträchtigen können, umgehend beseitigen lassen!

Es ist generell untersagt, sicherheitstechnische Ausrüstungen der Maschine zu ändern oder unwirksam zu machen!

Die Maschine ist ausschließlich zum Sägen von Holz, Kunststoff und Nichteisen Werkstoffen bestimmt.

Für eine andere oder darüber hinausgehende Benutzung und daraus resultierende Sachschäden oder Verletzungen übernimmt HOLZMANN-MASCHINEN keine Verantwortung oder Garantieleistung.

	WARNUNG
	<ul style="list-style-type: none"> Verwenden Sie nur für das Gerät zulässige Bandsägeblätter! Verwenden Sie nie schadhafte Bandsägeblätter! Benutzen Sie die Bandsäge niemals mit defekten oder ohne montierte trennende Schutzeinrichtung <p style="text-align: center;">HÖCHSTE VERLETZUNGSGEFAHR!</p>

Arbeitsbedingungen

Die Maschine ist für die Arbeit unter folgenden Bedingungen bestimmt:

Feuchtigkeit max. 70%

Temperatur von +5°C bis +40°C

Die Maschine ist nicht für den Betrieb im Freien bestimmt.

Die Maschine ist nicht für den Betrieb unter explosionsgefährlichen Bedingungen bestimmt.

Unzulässige Verwendung

- Der Betrieb der Maschine unter Bedingungen außerhalb der in dieser Anleitung angegebenen Grenzen ist nicht zulässig.
- Der Betrieb der Maschine ohne die vorgesehenen Schutzvorrichtungen ist unzulässig.
- Die Demontage oder das Ausschalten der Schutzvorrichtungen ist untersagt.
- Unzulässig ist der Betrieb der Maschine mit Werkstoffen, die nicht ausdrücklich in diesem Handbuch angeführt werden.
- Unzulässig ist der Gebrauch von Werkzeugen, die nicht für den Gebrauch mit der Maschine geeignet sind.
- Etwaige Änderungen in der Konstruktion der Maschine sind unzulässig.
- Der Betrieb der Maschine auf eine Art und Weise bzw. zu Zwecken, die den Anweisungen dieser Bedienungsanleitung nicht zu 100% entspricht, ist untersagt.
- Lassen Sie die Maschine nie unbeaufsichtigt, vor allem nicht, wenn Kinder in der Nähe sind!

5.2 Sicherheitshinweise

Warnschilder und/oder Aufkleber an der Maschine, die unleserlich sind oder entfernt wurden, sind umgehend zu erneuern!

Örtlich geltende Gesetze und Bestimmungen können das Mindestalter des Bedieners festlegen und die Verwendung dieser Maschine einschränken!

Zur Vermeidung von Fehlfunktionen, Schäden und gesundheitlichen Beeinträchtigungen sind folgende Hinweise **UNBEDINGT** zu beachten:



- **Arbeitsbereich und Boden rund um die Maschine sauber und frei von Öl, Fett und Materialresten halten!**
- **Für eine ausreichende Beleuchtung im Arbeitsbereich der Maschine sorgen!**
- **Arbeiten Sie in gut durchgelüfteten Räumen!**



- **Die Maschine nicht im Freien verwenden!**
- **Überlasten Sie die Maschine nicht!**
- **Achten Sie bei der Arbeit auf einen stets sicheren Stand.**



- **Halten Sie Ihre Hände während dem Betrieb vom Sägeband fern**
- **Bei Müdigkeit, Unkonzentriertheit bzw. unter Einfluss von Medikamenten, Alkohol oder Drogen ist das Arbeiten an der Maschine verboten!**



- **Die Maschine darf nur von unterwiesenen Personen (Kenntnis und Verständnis dieser Betriebsanleitung), die keine Einschränkungen von motorischen Fähigkeiten verglichen mit üblichen ArbeitnehmerInnen aufweisen, bedient werden.**



- **Unbefugte, insbesondere Kinder, und nicht eingeschulte Personen sind von der laufenden Maschine fern zu halten!**
- **Wenn Sie an der Maschine arbeiten, tragen Sie keinen lockeren Schmuck, weite Kleidung, Krawatten oder langes, offenes Haar.**



- **Lose Objekte können sich im Sägeband verfangen und zu schwersten Verletzungen führen!**



- **Bei Arbeiten an der Maschine geeignete Schutzausrüstung (Schutzbrille, Gehörschutz, Arbeitskleidung) tragen!**
- **Die laufende Maschine darf nie unbeaufsichtigt sein! Vor dem Verlassen des Arbeitsbereiches die Maschine ausschalten und warten, bis das Schleifband still steht!**



- **Vor Wartungsarbeiten oder Einstellarbeiten ist die Maschine von der Spannungsversorgung zu trennen!**
- **Jedes Mal, wenn Sie mit einem elektrisch betriebenen Sägegerät arbeiten, ist höchste Vorsicht geboten! Es besteht Gefahr von Stromschlag, Feuer, Schnittverletzung;**



- **Schützen Sie die Maschine vor Nässe (Kurzschlussgefahr!)**
- **Verwenden Sie Elektrowerkzeuge und -maschinen nie in der Umgebung von entflammaren Flüssigkeiten und Gasen (Explosionsgefahr!)**



- **Prüfen Sie regelmäßig das Anschlusskabel regelmäßig auf Beschädigung**
- **Schützen Sie das Kabel vor Hitze, Öl und scharfen Kanten**



- **Vermeiden Sie Körperkontakt mit geerdeten Teilen**
- **Beim Sägen von Rundholz geeignete Haltevorrichtung verwenden**
- **Die obere Bandführung möglichst nahe am Werkstück halten**
- **Bei schräggestelltem Tisch den Längsanschlag an der unteren Tischhälfte anbringen**
- **Werkstücke beim Arbeiten sicher Halten und Führen**




- **Abgesägte oder eingeklemmte Werkstücke nur bei Stillstand des Sägeblattes entfernen**



- **Achten Sie darauf, dass keine zu große Staubkonzentration entsteht. Geeignete Absauganlage verwenden!**
- **Vor der Bearbeitung Fremdkörper (Nägel, Schrauben) aus dem Werkstück entfernen**
- **Bei geraden Schnitten gegen den Parallelanschlag ist der Schiebstock zu verwenden**

5.3 Restrisiken

	WARNUNG
	Es ist darauf zu achten, dass jede Maschine Restrisiken aufweist. Bei der Ausführung sämtlicher Arbeiten (auch der einfachsten) ist größte Vorsicht geboten. Ein sicheres Arbeiten hängt von Ihnen ab!

Auch bei Einhaltung aller Sicherheitsbestimmungen und bei bestimmungsgemäßer Verwendung sind folgende Restrisiken zu beachten:

- Verletzungsgefahr für die Hände/Finger durch das Sägeband während dem Betrieb.
- Verletzungsgefahr/Schnittgefahr durch nicht entgratete Schnittkanten.
- Verletzungsgefahr durch Kontakt mit spannungsführenden Bauteilen.
- Verletzungsgefahr durch Berühren des Sägebandes oder rotierenden Teilen.
- Verletzungsgefahr durch Bruch bzw. Herausschleudern des Sägebandes bzw. Teile davon, v.a. bei Überlastung als auch bei falscher Laufrichtung des Sägebandes.
- Gehörschäden, sofern keine Vorkehrungen seitens des Benutzers für Gehörschutz getroffen wurden.
- Verletzungsgefahr durch Rückschlag des Schnittgutes, Herausschleudern des Schnittgutes bzw. Teile davon.
- Verletzungsgefahr für das Auge durch herumfliegende Teile, auch mit Schutzbrille

Diese Risiken können minimiert werden, wenn alle Sicherheitsbestimmungen angewendet werden, die Motorsense ordentlich gewartet und gepflegt wird und die Maschine bestimmungsgemäß und von entsprechend geschultem Fachpersonal benutzt wird. Trotz aller Sicherheitsvorschriften ist und bleibt ihr gesunder Hausverstand und ihre entsprechende technische Eignung/Ausbildung zur Benutzung von der HBS230HQ der wichtigste Sicherheitsfaktor!

6 MONTAGE

6.1 Vorbereitende Tätigkeiten

6.1.1 Lieferumfang

Überprüfen Sie nach Erhalt der Lieferung, ob alle Teile in Ordnung sind. Melden Sie Beschädigungen oder fehlende Teile umgehend Ihrem Händler oder der Spedition. Sichtbare Transportschäden müssen außerdem gemäß den Bestimmungen der Gewährleistung unverzüglich auf dem Lieferschein vermerkt werden, ansonsten gilt die Ware als ordnungsgemäß übernommen.

6.1.2 Der Arbeitsplatz

Wählen Sie einen passenden Platz für die Maschine;
Beachten Sie dabei die Sicherheitsanforderungen.

Der Boden muss fest, eben und schwingungsresistent sein sowie zumindest 2x das Nettogewicht der Maschine tragen können.

Der gewählte Platz muss einen passenden Anschluss an das elektrische Netz gewährleisten.

Man muss außerdem einen Abstand von mindestens 0.8 m um die Maschine rundum sichern. Vor und hinter der Maschine muss für notwendigen Abstand für die Zufuhr von langen Werkstücken gesorgt werden.

6.1.3 Vorbereitung der Oberflächen

Beseitigen Sie das Konservierungsmittel, das zum Korrosionsschutz der Teile ohne Anstrich aufgetragen ist. Das kann mit den üblichen Lösungsmitteln geschehen. Dabei keine Nitrolösungsmittel oder ähnliche Mittel und in keinem Fall Wasser verwenden.



HINWEIS

Der Einsatz von Farbverdünnern, Benzin, aggressiven Chemikalien oder Scheuermitteln führt zu Sachschäden an den Oberflächen!

Daher gilt: Bei der Reinigung nur milde Reinigungsmittel verwenden.

6.2 Elektrischer Anschluss



ACHTUNG

Bei Arbeiten an einer nicht geerdeten Maschine: Schwere Verletzungen durch Stromschlag im Falle einer Fehlfunktion möglich!

Daher gilt: Maschine muss an einer geerdeten Steckdose betrieben werden.

Folgende Anweisungen richten sich an einen Elektrofachmann. Der Anschluss der Maschine ist ausschließlich durch einen Elektrofachmann durchzuführen!

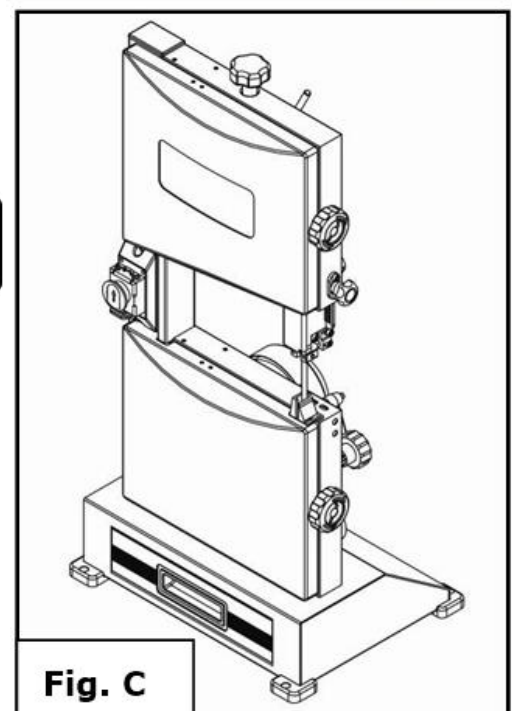
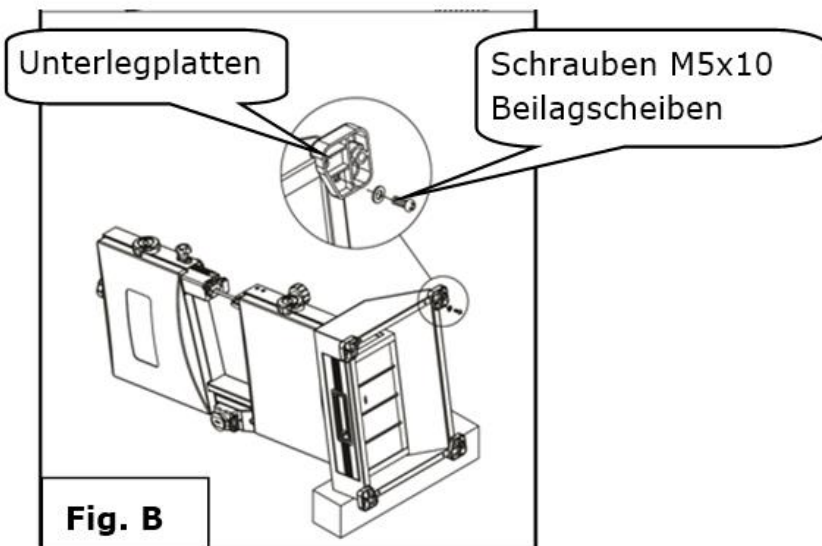
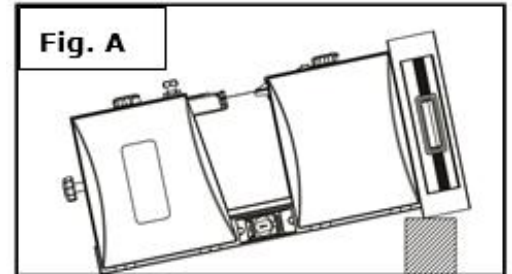
1. Der elektrische Anschluss der Maschine ist für den Betrieb an einer geerdeten Steckdose vorbereitet!
2. Der Erdungsleiter ist gelb-grün ausgeführt!
3. Das Speisestromnetz muss mit 16A abgesichert sein.
4. Überzeugen Sie sich, dass ein etwaiges Verlängerungskabel in gutem Zustand und für die Leistungsübertragung geeignet ist. Ein unterdimensioniertes Kabel verringert die Leistungsübertragung und erwärmt sich stark.
5. Ein beschädigtes Kabel ist umgehend zu erneuern!

6.3 Montage der zum Transport abmontierten Teile

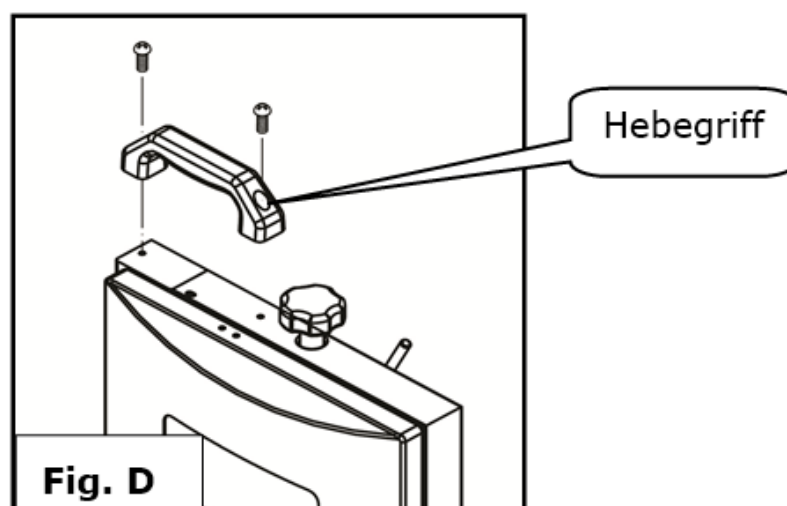
Die Maschine wird im Prinzip fertig montiert ausgeliefert. Aus Transportgründen müssen einige Komponenten vom Kunden montiert werden.

1. Unterlegplatten anschrauben.

- Das Maschinenunterteil auf eine passende Unterlage legen.
- Die Unterlegplatten mit den Beilagscheiben und Schrauben M5x10 anschrauben.
- Die Bandsäge wieder senkrecht aufrichten.



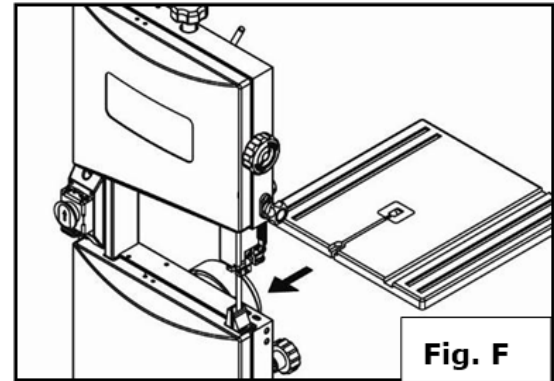
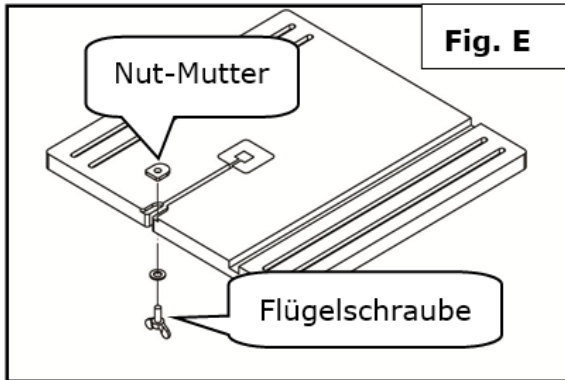
2. Befestigen Sie den Hebegriff auf der Oberseite der Bandsäge mit den mitgelieferten Schrauben.



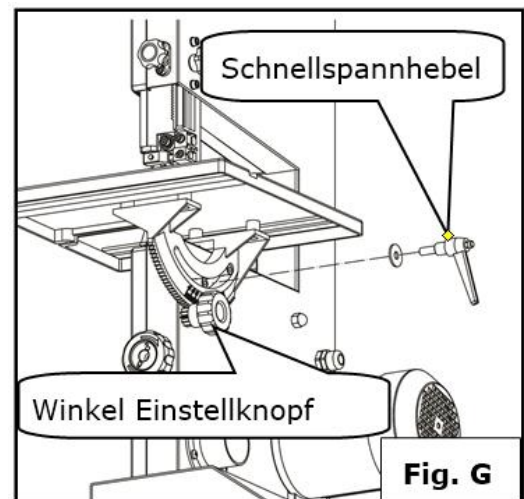
3. Arbeitstisch anschrauben

Die Nutmutter mit der Flügelschraube vom Arbeitstisch abschrauben.

Den Arbeitstisch mit dem Schlitz am Sägeband wie abgebildet auf die Bandsäge schieben.

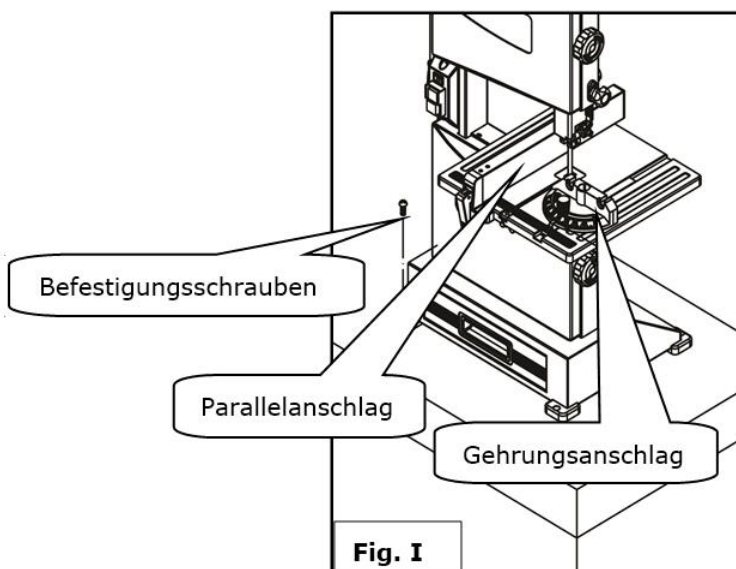
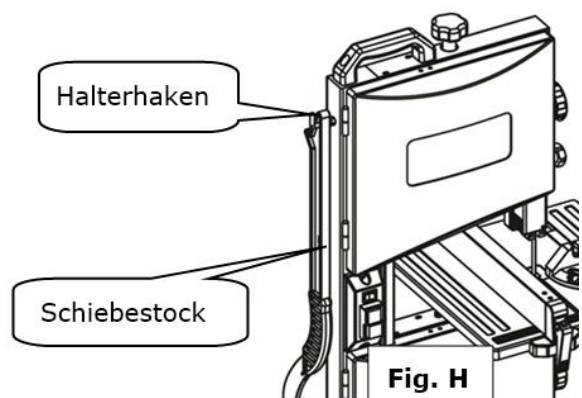


- Die Winkelkonsole an der Unterseite anschrauben.
- Die Klemmschraube in die Winkelkonsole einschrauben.
- Mit der Winkel Klemmschraube den Arbeitstisch festschrauben.
- Die Nut-Mutter mit Unterlegscheibe und Flügelschraube am Arbeitstisch wieder einschrauben.



Den Halterhaken mit der 6-kant Mutter M6 am Rahmen anschrauben.

- Den Schiebstock am Halterhaken anhängen.




Die Bandsäge kann optional an einer Werkbank mit vier Schrauben befestigt werden.

- Den Gehruganschlag und den Parallelanschlag auf den Arbeitstisch anklemmen.

7 BETRIEB

7.1 Betriebshinweise

	WARNUNG	
Führen Sie sämtliche Umrüstarbeiten nur bei Trennung vom elektrischen Netz durch!		

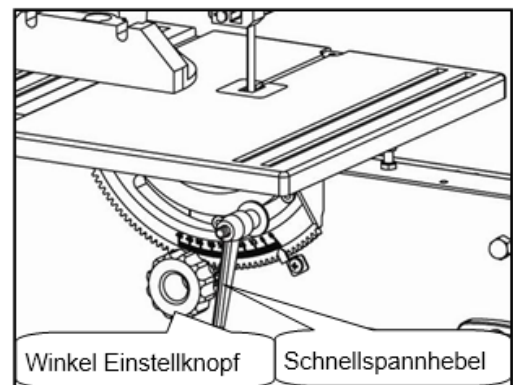
	ACHTUNG
ACHTUNG bei Schneiden von langen Werkstücken ohne Stützbock! Sachschäden und Verletzungen durch Hochschnellen des Werkstücks möglich!	
Daher gilt: Lange, überstehende Werkstücke müssen gestützt werden	

	HINWEIS
Vor Schneidbeginn, Motor zuerst voll anlaufen lassen!	

7.2 Einstellungen

7.2.1 Schwenktisch

- Lösen Sie die Verriegelung mit dem Schnellspannhebel.
- Schwenken Sie den Tisch mit dem Winkel-Einstellknopf bis zum gewünschten Winkel.
- Fixieren Sie den Tisch mit dem Schnellspannhebel vor dem ersten Schnitt.
- Der gewünschte Winkel ist zweckmäßigerweise durch Probeschnitte zu kontrollieren

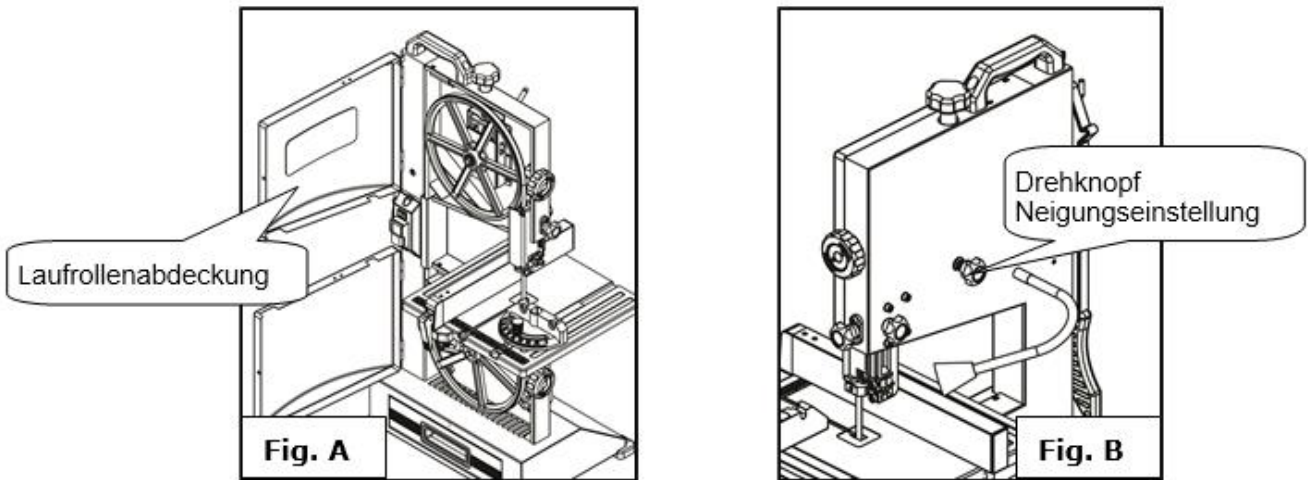


7.2.2 Sägebandlauf / Neigungseinstellung

Wenn das Sägeband nicht mittig auf den Laufrollen läuft, wird durch die Einstellung der Neigung der Laufrolle die Lage des Sägebandes korrigiert.

- Öffnen Sie die obere und untere Laufrollenabdeckung (Fig.A)
- Drehen Sie die obere Laufrolle per Hand langsam im Uhrzeigersinn. Das Sägeband soll mittig auf den Gummiauflagen der Laufrolle laufen. Ist dies nicht der Fall, muss der Neigungswinkel der oberen Sägebandrolle korrigiert werden.
- Lösen Sie die Verriegelung (Fig.B) mittels dem Drehknopf.
- Drehen Sie die Laufrolle von Hand im Uhrzeigersinn um den Lauf des Sägebandes zu kontrollieren. Beachten Sie, dass die Laufrichtung des Sägeblattes von oben nach unten verläuft. Korrigieren Sie den Lauf des Sägebandes durch Drehen des Drehknopf nach links oder rechts.
- Jetzt prüfen Sie den Lauf des Sägebandes auf der unteren Laufrolle. Es sollte in seiner ganzen Breite auf der Gummiauflage aufliegen. Korrigieren Sie den Lauf, bis das Sägeband auf der oberen Sägebandrolle zentriert läuft.

Nach Ende der Einstellarbeiten wieder alles fixieren und beide Abdeckungen schließen



	HINWEIS
	<p>Nach der Einstellung und vor dem Einschalten drehen Sie die obere Sägebandrolle mit der Hand einige Umdrehungen, um zu sehen, ob das Sägeband von den Rollen abläuft. Ist das der Fall, muss der Sägebandlauf erneut eingestellt werden.</p>

7.2.3 Sägebandspannung

	WARNUNG
	<p>Vor jedem Betrieb ist die Sägebandblattspannung zu prüfen!</p>

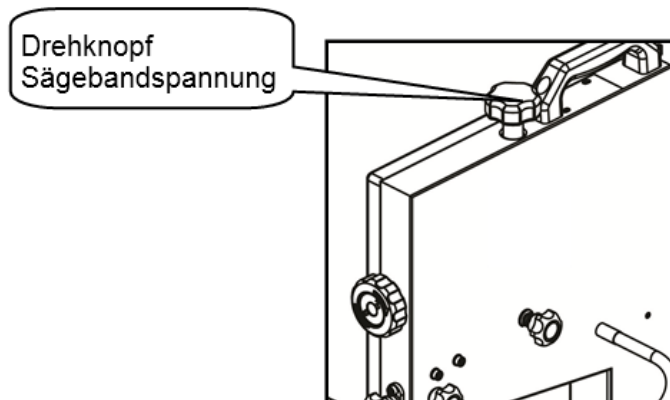
	HINWEIS
	<p>Zu viel Spannung: Das Sägeband kann reißen. Zu wenig Spannung: Das Sägeband beginnt auf den Sägebandrollen zu rutschen und kann zum Stillstand kommen.</p>

Das Sägeband ist ideal gespannt, wenn man es im Bereich zwischen Arbeitstisch und der oberen Sägebandführung um ca. 2mm horizontal bewegen kann.

Falls das nicht der Fall ist lockern oder spannen Sie das Sägeband wie folgt:


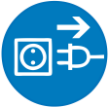


- Spannen durch Drehen des Drehknopfes im Uhrzeigersinn.
- Entspannen durch Drehen gegen den Uhrzeigersinn.

Nach Beendigung der Arbeitsschicht ist das Sägeband mit dem Drehknopf wieder zu entspannen.



7.2.4 Sägebandführung

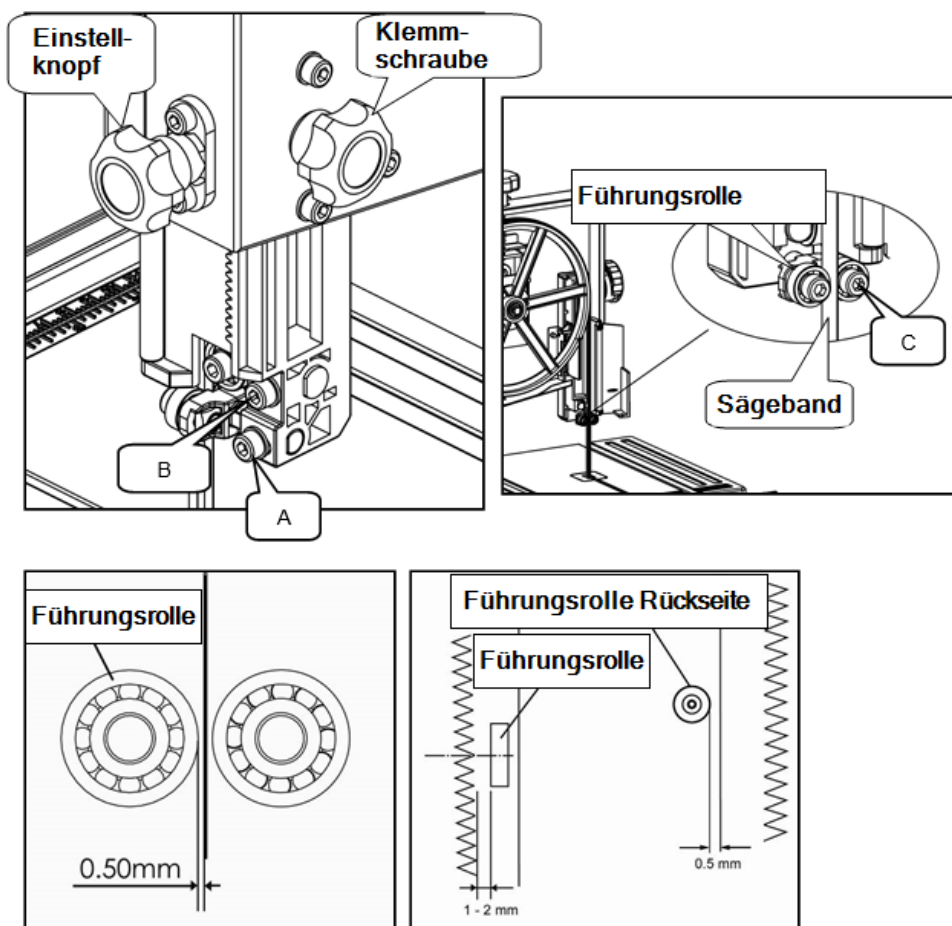
Die Sägebandführung dient zum Anpassen des Abstands vom Sägeband zu den Führungsrollen.

 	<h2 style="margin: 0;">WARNUNG</h2>	 
<p>Kein Einstellen der Sägebandführung bei eingeschalteter Maschine! Schwere Verletzungen an Händen und Armen durch Eingriff in das laufende Sägeband! Sägebandführung erst einstellen, nachdem Sägeband und -spannung überprüft wurden! Daher gilt: Vor dem Verstellen der Sägebandführung Maschine ausschalten und warten, bis das Sägeband stillsteht.</p>		

Obere Sägebandführung einstellen

Die Höhe der Führung muss vor jedem Arbeiten so angepasst werden, dass die Sägebandführung ca.3 mm über dem Werkstück endet.

- Die Klemmschraube lockern und die entsprechende Höhe mit dem Einstellknopf einstellen und danach wieder fixieren.

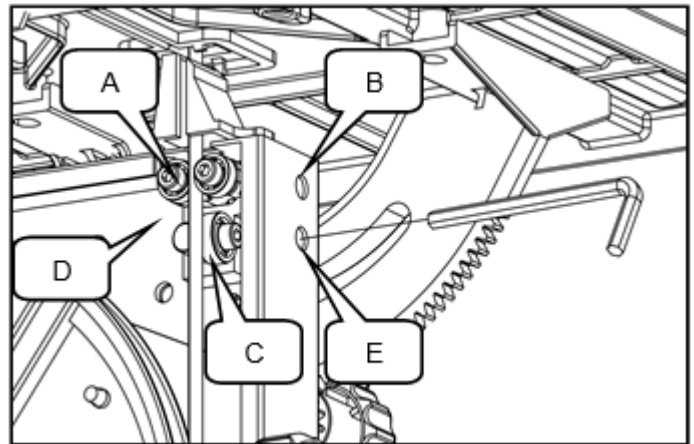


- Lösen Sie die Innensechskantschraube (A) und passen Sie die Führungseinheit so an, dass der Abstand der Führungsrollen seitlich zu den Sägezähnen 1 bis 2mm beträgt. Danach wieder fixieren.
- Die Innensechskantschraube (B) lockern und die Führungsrolle Rückseite so einstellen, dass der Abstand zur Rückseite des Sägebandes ca.0,5mm beträgt. Danach wieder fixieren.
- Lösen Sie die Innensechskantschraube (C) und stellen Sie die Führungsrolle 0,5mm zum Sägeblatt. Danach Schraube wieder fixieren

Untere Sägebandführung einstellen

Die untere Sägebandführung muss nach jedem Sägebandwechsel und nach Arbeiten an der Bandführung nachjustiert werden.

- Durch die Bohrungen B und E wird mit einem Innensechskantschlüssel die Sägebandführung D gelockert.
- Die Schraube A lockern und die Laufrolle C rückseitig ca. 0,5 mm vom Sägebandrücken entfernt festklemmen.
- Die Sägebandführung wird nun mit den seitlichen Führungsrollen genauso wie bei der oberen Sägebandführung eingestellt.

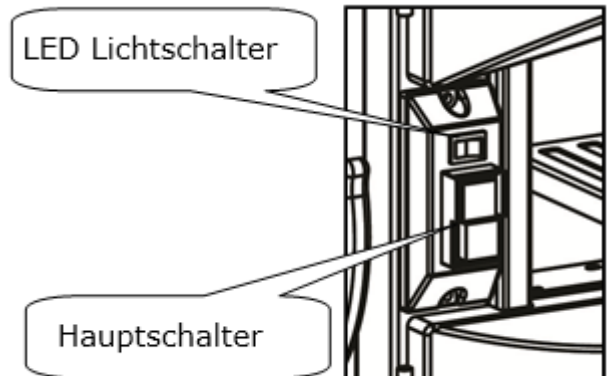


7.3 Bedienung

7.3.1 Starten / Stoppen

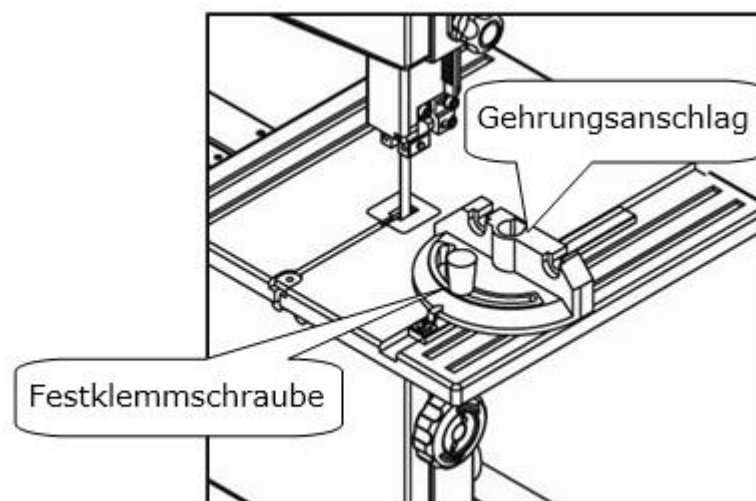
- Zum Ein- und Ausschalten der Maschine betätigen Sie den Hauptschalter
- Zum Ein- und Ausschalten des LED-Arbeitslichtes betätigen Sie den Schalter.

Die Arbeitslampe wird mit dem LED Lichtschalter **EIN** und **AUS** geschaltet



7.3.2 Gehrungsanschlag

- Um den Gehrungsanschlag zu verwenden, schieben sie ihn in die vorgesehene Nut.
- Um den Winkel des Gehrungsschnittes einzustellen, lösen Sie Arretierung, bringen den Gehrungsanschlag in die gewünschte Position (bis 60°) und fixieren ihn danach wieder.



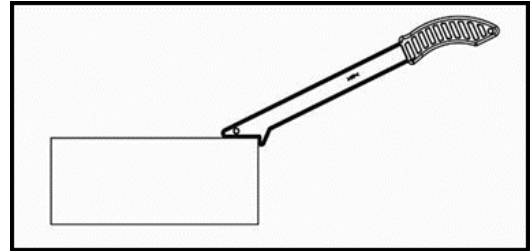
7.3.3 Schiebestock



WARNUNG

Der Schiebestock schützt vor dem Kontakt mit dem Bandsägeblatt

- Der Schiebestock muss unbedingt verwendet werden, wenn der Abstand zwischen Bandsägeblatt und Parallelanschlag kleiner als 150mm ist.
- Wird der Schiebestock nicht verwendet, am Haken (1e) deponieren
- Bei Beschädigung muss der Schiebestock umgehend ausgetaucht werden



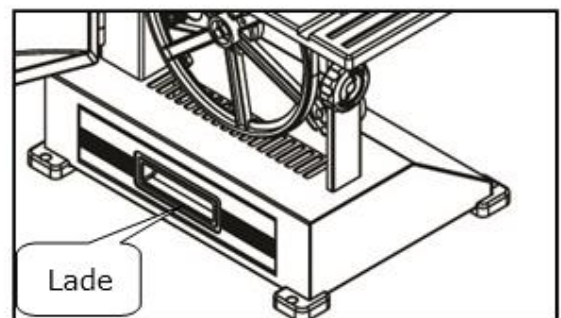
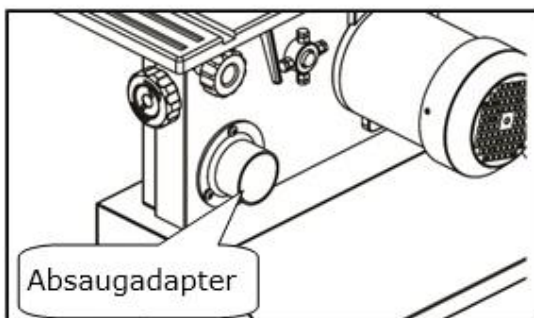
7.3.4 Sägen

- Setzen Sie das Werkstück sicher auf den Tisch auf
- Beobachten Sie das Werkstück von Anfang bis Ende genau
- Sägen Sie den Schnitt ohne Unterbrechung in einem Zug
- Schalten Sie die Maschine nach Beendigung der Arbeit sofort aus


7.3.5 Absaugung

Am Absaugadapter kann eine Absauganlage angeschlossen werden. Wird diese nicht benötigt, sammeln sich die Holzspäne in der Lade unterhalb der unteren Bandrolle.

Diese Lade ist nach Gebrauch der Maschine zu entleeren.



8 WARTUNG

	ACHTUNG
	<p>Vor Wartungsarbeiten Maschine ausschalten und den Netzstecker ziehen! Sachschäden und schwere Verletzungen durch unbeabsichtigtes Einschalten der Maschine werden so vermieden!</p>

Die Maschine ist wartungsarm und enthält nur wenig Teile, die der Bediener einer Instandhaltung unterziehen muss.

Störungen oder Defekte, die die Sicherheit der Maschine beeinträchtigen können, umgehend beseitigen lassen.

HINWEIS
<p>Nur ein regelmäßig gewartetes und gut gepflegtes Gerät kann ein zufrieden stellendes Hilfsmittel sein. Wartungs- und Pflegemängel können zu unvorhersehbaren Unfällen und Verletzungen führen.</p> <p>Reparaturen die spezielle Fachkenntnisse erfordern, sollten nur von autorisierten Service Centern durchgeführt werden.</p> <p>Unsachgemäßer Eingriff kann das Gerät beschädigen oder Ihre Sicherheit gefährden.</p>

Prüfen Sie regelmäßig, ob die Warn- und Sicherheitshinweise an der Maschine vorhanden und in einwandfrei leserlichem Zustand sind.

Prüfen Sie vor jedem Betrieb den einwandfreien Zustand der Sicherheitseinrichtungen sowie des Sägebandes!

Bei Lagerung der Maschine darf diese nicht in einem feuchten Raum aufbewahrt werden und muss gegen den Einfluss von Witterungsbedingungen geschützt werden.


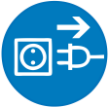


Vor der ersten Inbetriebnahme, sowie nachfolgend alle 100 Arbeitsstunden alle beweglichen Verbindungsteile (falls erforderlich vorher mit einer Bürste von Spänen und Staub reinigen) mit einer dünnen Schicht Schmieröl oder Schmierfett einschmieren.

8.1 Instandhaltung und Wartungsplan

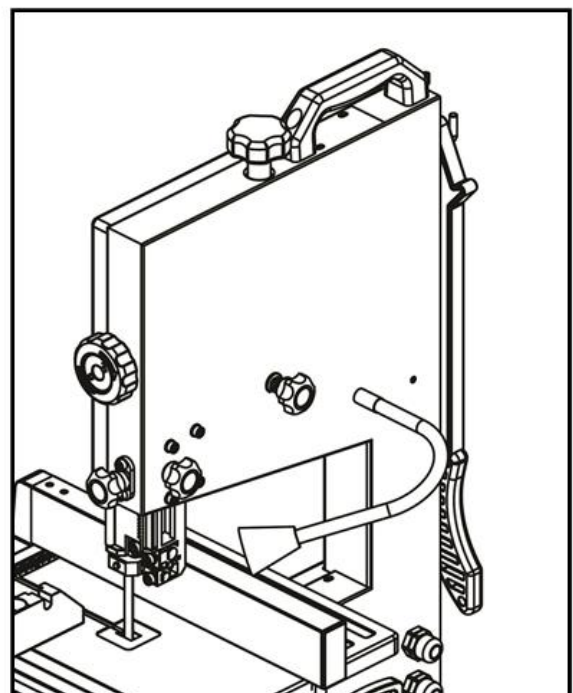
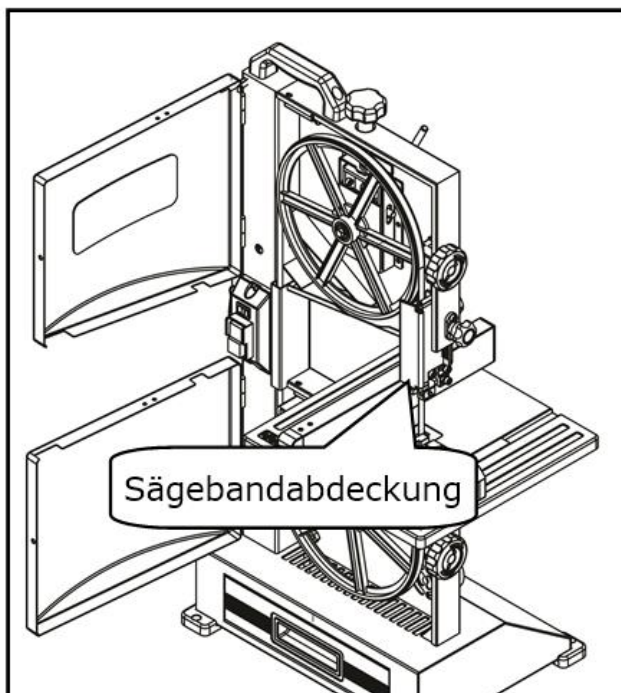
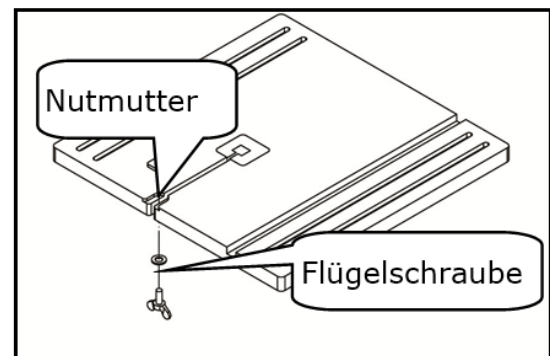
8.1.1 Nach jeder Arbeitsschicht:

- Entspannen Sie das Sägeband.
- Trennen Sie die Maschine vom Netz.
- Reinigen Sie die Maschine vollständig.
- Schmieren Sie die die Sägebandführung mit leichtem Maschinenöl etwas ein.
- Säubern Sie die Maschine von Spänen.

8.2 Wechseln des Sägebandes

 	<h3>WARNUNG</h3>	 
<p>Bei Arbeiten mit dem Bandsägeblatt immer Handschuhe tragen GEFAHR VON SCHNITTVERLETZUNGEN!</p> <p>Vor dem Sägebandwechsel Maschine ausschalten, Netzstecker ziehen und warten, bis das Bandsägeblatt stillsteht.</p> <p>ACHTUNG: Achten Sie darauf, das neue Sägeband richtig einzulegen! Merken Sie sich dazu, in welche Richtung die Zahnung des alten Sägebandes zeigt!</p>		

- Die obere Sägebandführung in die niedrigste Position absenken
- Die Nutmutter und Flügelschraube am Arbeitstisch abschrauben
- Die obere und untere Laufrollenabdeckung öffnen
- Die Sägebandabdeckung öffnen
- Die Sägebandspannung mit dem Schnellspannhebel entspannen.
- Das alte Sägeband entfernen
- Ein neues Sägeband mit der **richtigen Laufrichtung** einlegen.
- Danach sägebandspannung einstellen.

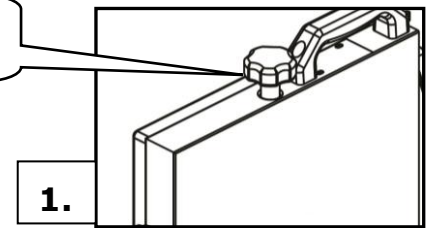


8.3 Wechseln des Keilrippenriemen

1.

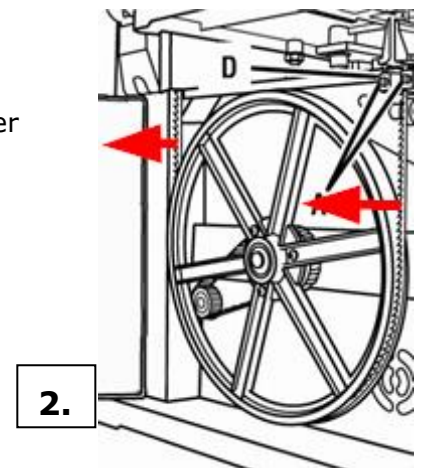
- Das Sägeband mit dem Drehknopf gut entspannen.

Drehknopf
Sägebandspannung



2.

- Die untere Sägebandabdeckung öffnen und das Sägeband von der Antriebsrolle entfernen.
- **ACHTUNG:** Handschuhe für das Sägeband benutzen!



3.

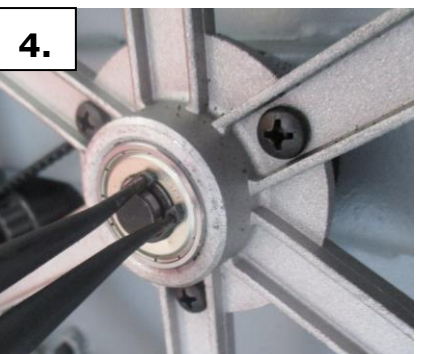


3.

- Den Keilrippenriemen an der Motorhalterung mit einem Innensechskantschlüssel lockern und entspannen.

4.

- Den Aussensicherungsring -Seegering- mit der Aussensicherungsringzange entfernen.



5.

- Die Antriebsrolle von der Antriebswelle abziehen.
- Keilrippenriemen ersetzen und das Antriebsrad wieder auf Antriebswelle aufsetzen.
- Sicherungsring anbringen
- Keilrippenriemen in die gewünschten Riemenscheiben einlegen.
- Keilrippenriemen an der Motorhalterung spannen.
- Sägeband auf die Antriebsrolle auflegen und in der Sägebandführung auf gute Führung kontrollieren.
- Sägeband mit Drehknopf spannen.
- Sägebandabdeckung wieder verschließen



8.4 Reinigung

Nach jeder Arbeitsschicht muss die Maschine und alle ihre Teile gründlich gereinigt werden. Befreien Sie die Maschine regelmäßig nach der Arbeit von Holzstaub und Holzresten.



HINWEIS

Der Einsatz von Lösungsmitteln, aggressiven Chemikalien oder Scheuermitteln führt zu Sachschäden an der Maschine!

Daher gilt: Bei der Reinigung nur Wasser und ggf. milde Reinigungsmittel verwenden!

Blanke Flächen der Maschine gegen Korrosion imprägnieren (z.B. mit Rostschutzmittel WD40).

8.5 Entsorgung

Entsorgen Sie Ihre Maschine nicht im Restmüll. Kontaktieren Sie Ihre lokalen Behörden für Informationen bzgl. der verfügbaren Entsorgungsmöglichkeiten. Wenn Sie bei Ihrem Fachhändler eine neue Holzbandsäge oder gleichwertiges Gerät kaufen, ist dieser verpflichtet, Ihre alte fachgerecht zu entsorgen.



9 FEHLERBEHEBUNG

Bevor Sie die Arbeit zur Beseitigung von Defekten beginnen, trennen Sie die Maschine von der Stromversorgung.

Fehler	Mögliche Ursache	Behebung
Maschine stoppt oder startet nicht	<ul style="list-style-type: none"> • Maschine ist nicht angeschlossen • Überlastung • Sicherung oder Schütz kaputt • Kabel beschädigt 	<ul style="list-style-type: none"> • Alle el. Steckverbindungen überprüfen • Motor ausschalten und abkühlen • Sicherung wechseln, Schütz aktivieren • Kabel erneuern
Ungenau 90° sowie Schrägschnitte	<ul style="list-style-type: none"> • Nicht richtig eingestellt • Winkelanzeige nicht korrekt eingestellt • Gehrungsanschlag verstellt 	<ul style="list-style-type: none"> • Sägeband rechtwinklig und Anschlag prüfen • Sägeband rechtwinklig und Anzeige prüfen • Gehrungsanschlag korrigieren
Sägeband bewegt sich beim Sägen	<ul style="list-style-type: none"> • Führung nicht ausgerichtet • Welliges Holz • Übermäßige Vorschubgeschwindigkeit • Falsches Sägeband 	<ul style="list-style-type: none"> • Prüfen und einstellen Führung • Wählen Sie ein anderes Stück Holz • Vorschub reduzieren • Sägeband od. Typ korrigieren
Ungenauer Schnitt	<ul style="list-style-type: none"> • Ungeeignetes Sägeband • Sägeband falsch montiert • Stumpfes Sägeband • Sägeband ist locker • Gummi oder Pech am Band 	<ul style="list-style-type: none"> • Wechseln Sie das Sägeband • Sägezähne nach unten • Sägeband erneuern • Spannen Sie das Sägeband • Sägebandführung einstellen
Sägeband kommt nicht auf Geschwindigkeit	<ul style="list-style-type: none"> • Verlängerungskabel zu lang • Motor nicht für bestehende Spannung geeignet • schwaches Stromnetz 	<ul style="list-style-type: none"> • Austausch auf passendes Verlängerungskabel • siehe Schaltdosenabdeckung für korrekte Verdrahtung • Kontaktieren Sie den Elektro-Fachmann
Maschine vibriert stark	<ul style="list-style-type: none"> • Steht auf unebenen Boden • Keilriemen verschlissen • Riemenscheibe abgenutzt • Motorbefestigung ist lose 	<ul style="list-style-type: none"> • flach, eben einrichten • Keilriemen ersetzen • Riemenscheibe wechseln • Befestigungsschrauben anziehen
Band läuft in die verkehrte Richtung	<ul style="list-style-type: none"> • Phasen vertauscht (nur bei 400V / 3 Phasen) 	<ul style="list-style-type: none"> • Kontaktieren Sie den Elektro-Fachmann. • Kein Garantiefall. Fehler Netzseitig.

VIELE POTENTIELLE FEHLERQUELLEN LASSEN SICH BEI FACHGEMÄSSEM ANSCHLUSS AN DAS SPEISESTROMNETZ IM VORHINEIN AUSSCHLIESSEN.

10 PREFACE (EN)

Dear Customer!

This manual contains information and important instructions for the installation and correct use of the wood band saw HBS 230HQ.

Following the usual commercial name of the device (see cover) is substituted in this manual with the name "machine".

This manual is part of the product and shall not be stored separately from the product. Save it for later reference and if you let other people use the product, add this instruction manual to the product.



Please read and obey the security instructions!

Before first use read this manual carefully. It eases the correct use of the product and prevents misunderstanding and damages of product and the user's health.

Due to constant advancements in product design, construction pictures and content may diverse slightly. However, if you discover any errors, inform us please.

Technical specifications are subject to changes!

Please check the product contents immediately after receipt for any eventual transport damage or missing parts.

Claims from transport damage or missing parts must be placed immediately after initial product receipt and unpacking before putting the product into operation.

Please understand that later claims cannot be accepted anymore.

Copyright

© 2016

This document is protected by international copyright law. Any unauthorized duplication, translation or use of pictures, illustrations or text of this manual will be pursued by law.

Court of jurisdiction is the Landesgericht Linz or the competent court for 4170 Haslach, Austria!

Customer service contact

HOLZMANN MASCHINEN GmbH

4170 Haslach, Marktplatz 4
AUSTRIA

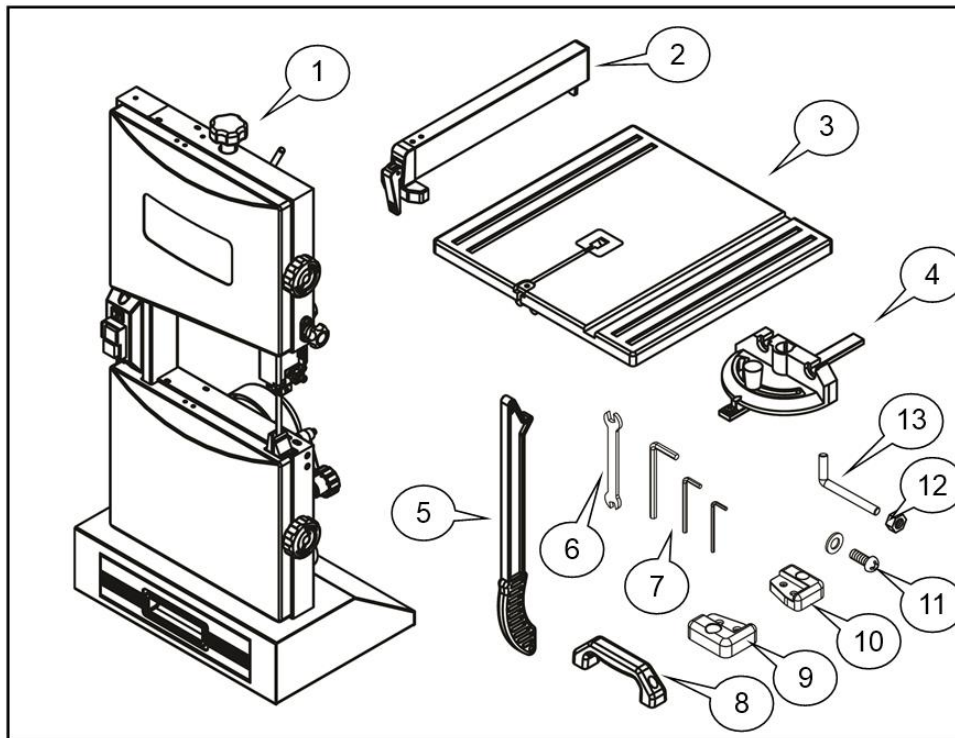
Tel +43 7289 71562 - 0

Fax +43 7289 71562 - 4

info@holzmann-maschinen.at

11 TECHNIC

11.1 Components



1	Band saw	1	8	Lifting Handle	1
2	Fence	1	9	Foot A	2
3	Table assembly	1	10	Foot B	2
4	Miter gauge	1	11	Pan head screw and washer	8
5	Push stick	2	12	M6 hex nut	1
6	Wrench 8 - 10mm	4	13	Hook	1
7	Hex wrench 2,5 - 4 - 6 mm	3			

11.2 Technical Details

Motor power	300 W
Voltage	230V / 50Hz
Cutting-capacity	90 mm
Throat Width	228 mm
Cutting-speed	635 m/min
Table size	300 x 300 mm
Blade size	1575 x 3 - 10 mm
Pivoting range Table	0 - 45°
Dimensions L x W x H	490 x 380 x 840 mm
Weight	20 kg

12 SAFETY


12.1 Intended Use

The machine bevel bandsaw is designed for performing cuts into suitable materials under the premise to use the correct combination of bandsaw speed and feed rate.

The intended use incorporates sufficient knowledge of the operator regarding the work with wood bandsaw and regarding accident prevention rules, sufficient material knowledge as well as sufficient and productive maintenance of the machine.

Any manipulation of the machine or its parts is a misuse, in this case HOLZMANN-Machines and its sales partners cannot be made liable for ANY direct or indirect damage.

It is imperative to obey all safety rules as well as assembly, operation and maintenance instructions to keep alive your guarantee rights.

	WARNING
	<ul style="list-style-type: none"> ▪ Use only saw blades allowable for this machine! ▪ Never use a damaged band saw blade! ▪ Use the bandsaw never with defective or without mounted guard <p style="text-align: center;">HIGHEST RISK OF INJURY!</p>

Ambient conditons

The machine may be operated:

humidity	max. 70%
temperature	+5°C to +40°C (+41°F to +104°F)

The machine shall not be operated outdoors or in wet or damp areas.

The machine shall not be operated in areas exposed to increased fire or explosion hazard.

Prohibited use

- The operation of the machine outside the stated technical limits described in this manual is forbidden.
- Operation of the machine function without emergency stop button or impeller box with open doors is prohibited.
- The use of saw bands not according with the required dimensions is forbidden.
- The use of saw bands not being suitable for the use of the machine and not being certified is forbidden.
- Any manipulation of the machine and parts is forbidden.
- The use of the machine for any purposes other than described in 12.1 is forbidden.
- The unattended operation on the machine during the cutting process is forbidden!
- It is not allowed to leave the immediate work area during the cut is being performed.

12.2 Security instructions

Missing or non-readable security stickers have to be replaced immediately!

To avoid malfunction, machine defects and injuries, read the following security instructions!

The locally applicable laws and regulations may specify the minimum age of the operator and limit the use of this machine!



- **Keep your work area dry and tidy! An untidy work area may cause accidents. Avoid slippery floor.**



- **Make sure the work area is lighted sufficiently**

- **Do not use the machine outdoors!**

- **Avoid abnormal working postures! Make sure you stand squarely and keep balance at all times.**



- **Keep away from the running saw band!**

- **Always stay focused when working. Reduce distortion sources in your work-ing environment. The operation of the machine when being tired, as well as under the influence of alcohol, drugs or concentration influencing medicaments is forbidden.**

- **The machine shall be operated by respectively trained persons only.**



- **Do not allow other persons, particularly children, to touch the machine or the cable. Keep them away from your work area.**

- **Make your workshop childproof.**



- **Wear suitable work clothes! Do not wear loose clothing or jewellery as they might get caught in moving parts and cause severe accidents! Wear a hair net if you have long hair.**



- **Use personal safety equipment: ear protectors, safety goggles, when working on dusty jobs.**

- **Never leave the machine running unattended! Before leaving the working area switch the machine off and wait until the saw band stops.**

- **Always disconnect the machine prior to any actions performed at the machine.**

- **Avoid unintentional starting**



- **Each time you work with an electrically operated sawing apparatus, caution is advised! There is a risk of electric shock, fire, cutting injury;**

- **Protect the machine from dampness (causing a short circuit)**



- **Use power tools and machines never in the vicinity of flammable liquids and gases (danger of explosion)**

- **Check the cable regularly for damage**

- **Protect the cable from heat, oil and sharp edges.**

- **Avoid body contact with earthed**



- **Use appropriate holding device when sawing logs**

- **The upper blade guide to keep as close to the workpiece**

- **Attach the fence to the lower half of the table for inclined table**

- **Workpieces while working safely hold and guide**



- **Remove the sawed-off or jammed workpieces only at standstill of the saw blade**

- **Make sure that no excessive concentration of dust is produced. Use suitable dust extraction equipment!**



- **Remove before editing foreign matter (nails, screws) from the workpiece**

- **For straight cuts against the rip fence push stick should be used**



12.3 Remaining risk factors



WARNING

It is important to ensure that each machine has remaining risks. In the execution of all work (even the simplest) greatest attention is required. A safe working depends on you!

Even if the machine is used as required it is still impossible to eliminate certain residual risk factors totally. The following hazards may arise in connection with the machine's construction and design:

- Damage to hearing, when sound levels in workshop add up to a total level being harmful. Wear ear-muffs to eliminate this risk factor.
- Respiratory damages due to harmful emissions of wood dust.
- Severe cutting injuries at contact with the running band in the uncovered cutting zone.
- Injuries (cuts) when changing the band. Wear safety gloves when changing the saw band.
- Injury from catapulted workpieces or parts of workpieces.
- Injury through breaking saw band
- Electrocution through contact with internal leading machine parts

This risk factors can be minimized through obeying all security and operation instructions, proper machine maintenance, proficient and appropriate operation by persons with technical knowledge and experience.

13 ASSEMBLY

13.1 Initial activities

13.1.1 Delivery content

Please check the product contents immediately after receipt for any eventual transport damage or missing parts. Claims from transport damage or missing parts must be placed immediately after initial machine receipt and unpacking before putting the machine into operation. Please understand that later claims cannot be accepted anymore.

13.1.2 Workplace requirements

The workplace has to fulfill the requirements stated.

The ground has to be even, in level and hard. It must be suitable at least to weight it with double weight per square meter than the machines net weight.

The chosen workplace must have access to a suitable electric supply net hat complies with the machines requirements.

The machine must be placed in a way that at least 0.8m room free space around the machine. For longer workpieces sufficient additional place before and behind the machine should be calculated.

13.1.3 Preparation of the surfaces

Uncoated metal machine parts have been insulated with a greasy layer to inhibit corrosion.

This layer has to be removed. You can use standard solvents that do not damage the machine surface.



NOTICE

Do not use solvents based on nitrite, aggressive solvents like break cleaners or scrubbing agents!

These damage the machine surface.

13.2 Electric connection



ATTENTION

When working with non-grounded machines:

Severe injury or even death may arise though electrocution!

Therefore: The machine must be operated at a grounded power socket!

- The electrical connection of the machine is ready for operation on a grounded outlet!
- The feed mains through with min. 16A be hedged.
- Check whether the mains voltage matches the requirements of the machine.
- A damaged cable must be replaced immediately!

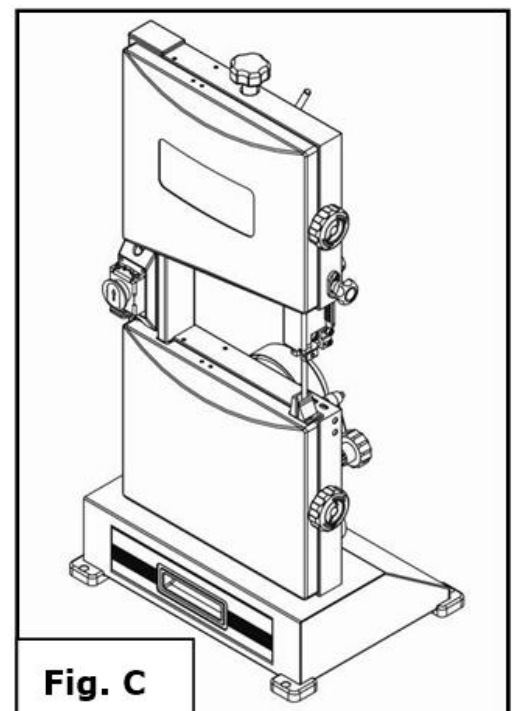
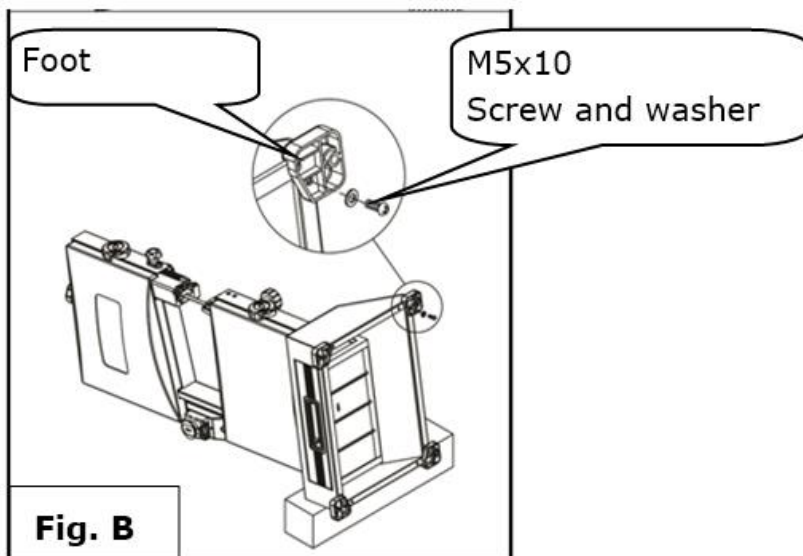
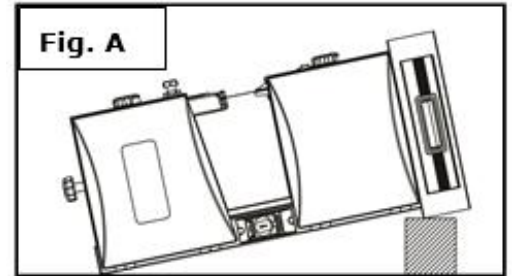
13.3 Assembly

The machine is delivered pre-assembled.

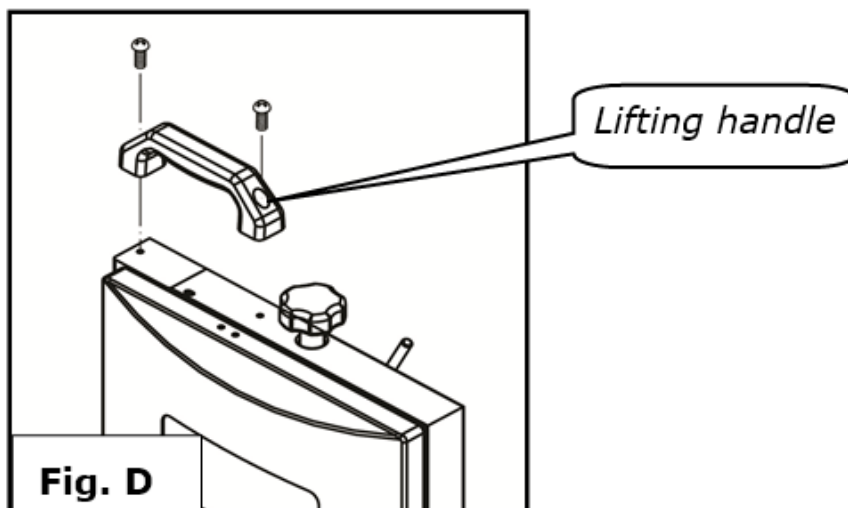
For transport reasons, the saw table can be assembled by the customer.

1. Attach the foot to band saw.

- Put down the machine on a timber like at the picture.
- Attach the foot to band saw by using pan head screw and washer.
- Place the band saw on a workbench for next assembly.



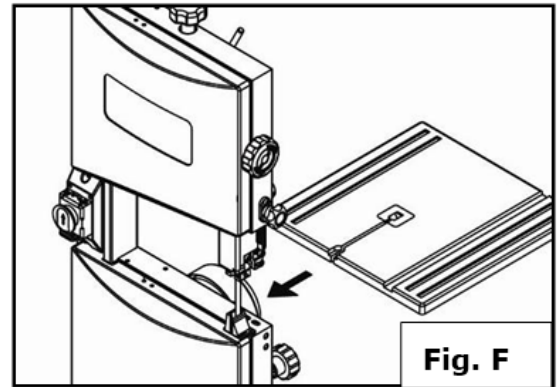
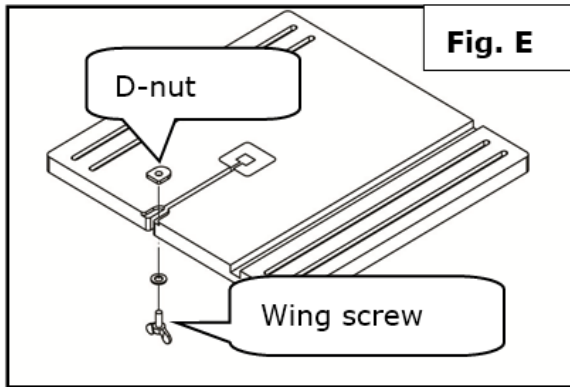
2. Fix the lifting handle on top of band saw.



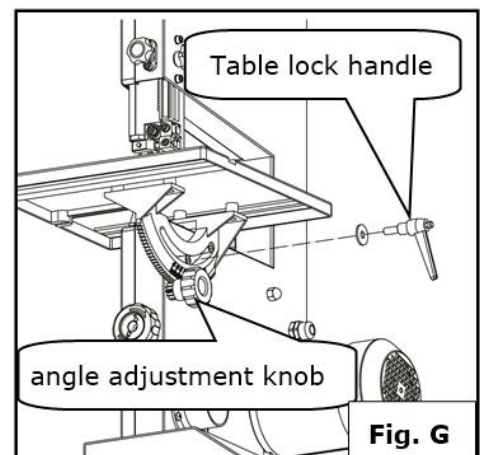
3. Mounting table assembly

Remove the D-nut, washers, and wing screw on the saw table.

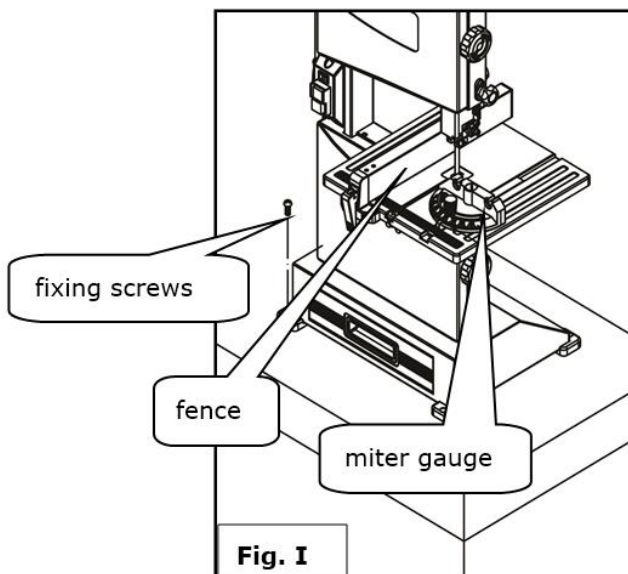
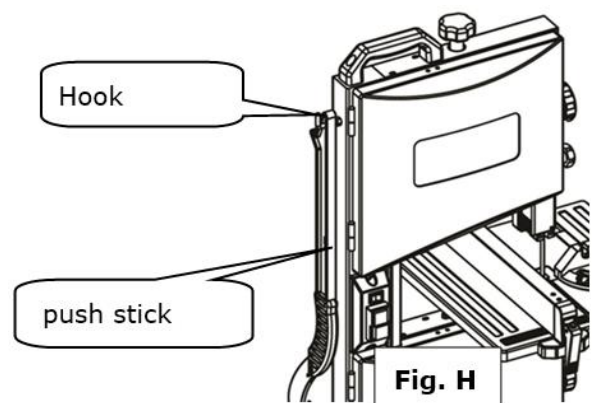
Slide the saw table past the blade and through the slot moving to the frame, pulling the angle adjustment knob away from the saw frame, Align the teeth on the saw table bracket into the teeth on the angle adjustment knob. Release the knob.



- Fit the pins on the frame into the slots of the saw table bracket.
- Assemble the flat washer and table lock handle. Tighten the saw table to the saw frame by turning the table lock lever clockwise.
- Attach the D-nut, washers, and wing screw to the saw table



- Secure the hook with M6 hex nut to the frame.
- Place push stick onto the hook




Fix the band saw to a workbench by using four thread forming screws (not provide)


- Place the fence and miter gauge onto the table.

14 OPERATION

14.1 Operating notes

	WARNING	
	<p>Perform all machine settings with the machine being disconnected from the power supply!</p>	

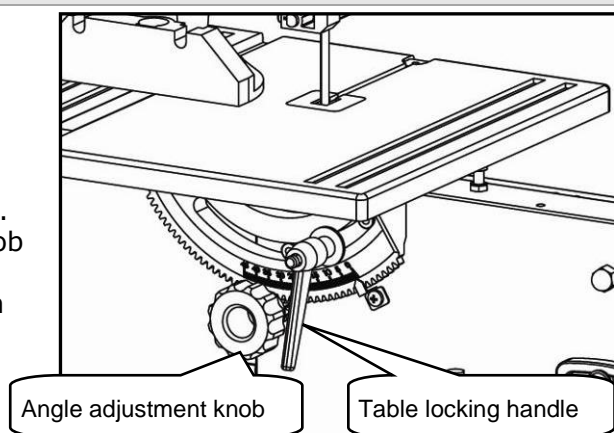
	ATTENTION
	<p>TAKE ATTENTION when cutting long workpieces without additional support! Hazard of machine damage and injuries through upbouncing workpiece. Therefore: always support long overhanging workpieces additionally</p>

	NOTICE
	<p>Let the engine run full speed when you begin to cut a work a workpiece</p>

14.2 Settings

14.2.1 Swivel table

- Loosen the lock with the quick-release lever.
- Swing the table to the angle adjustment knob to the desired angle.
- Fix the table with the table locking handle in front of the first section
- The desired angle is expediently to be checked by test cuts

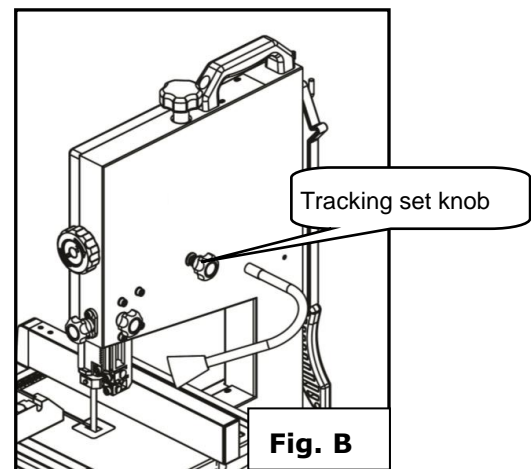
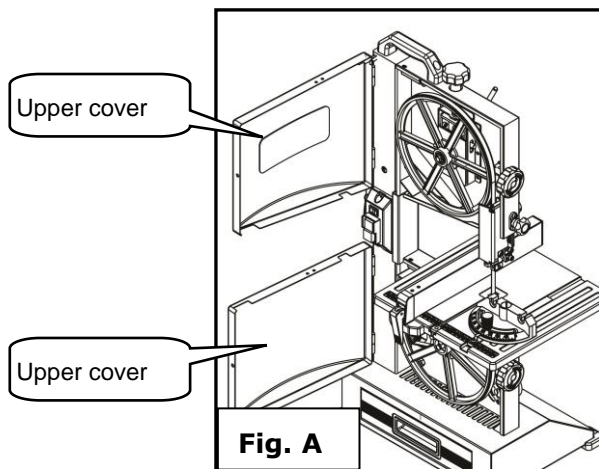


14.2.2 Aligning the saw band / tilt adjustment

If the bandsaw blade is not running in the center on the rollers, is corrected by adjusting the inclination of the caster the position of the saw blade.

- Open the upper and lower rollers cover (Fig. **A**)
- Turn by hand slowly in the upper roller clockwise. The saw blade to run centered on the rubber pads of the caster. If this is not the case, the inclination angle of the upper Sägebandrolle must be corrected.
- Loosen the lock (Fig. **B**) using the rotary knob.
- Turn to control the roller by hand in a clockwise direction around the barrel of the saw band. Note that the running direction of the saw blade from top to bottom. Correct the running of the saw blade by turning the knob left or right.
- Now check the running of the saw band on the lower roller. It should lie in its entire width on the rubber pad. Correct the run until the saw band on the upper Sägebandrolle running centered.

After the adjustments fix again everything and close both covers



NOTICE

After setting and before switch on turn the upper wheel roll by hand a few times to see if the band saw runs out of the rollers. If this is the case, the blade must be aligned again.

14.2.3 Blade tension



WARNING

Check the blade tension before any operation



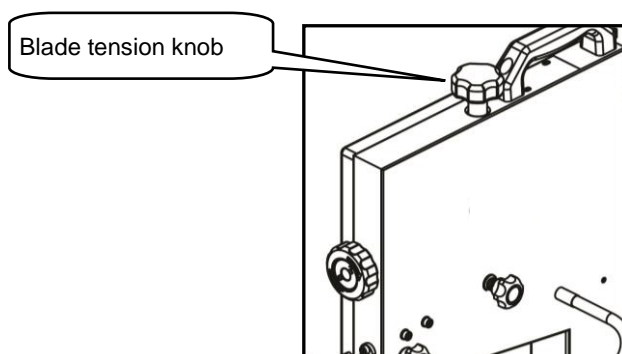
NOTICE

Too much tension: The band saw blade can break
Too less tension: The band saw blade can slip and stop

The ideal voltage is in the range between worktable and the upper saw band at about 2mm. If this is not the case, loosen or tighten the bandsaw blade as follows:





- Clamping by turning the knob clockwise.
- Relax by turning it counterclockwise.

After the end of the work shift the saw band is to relax with the quick-release lever again.



14.2.4 Blade guide

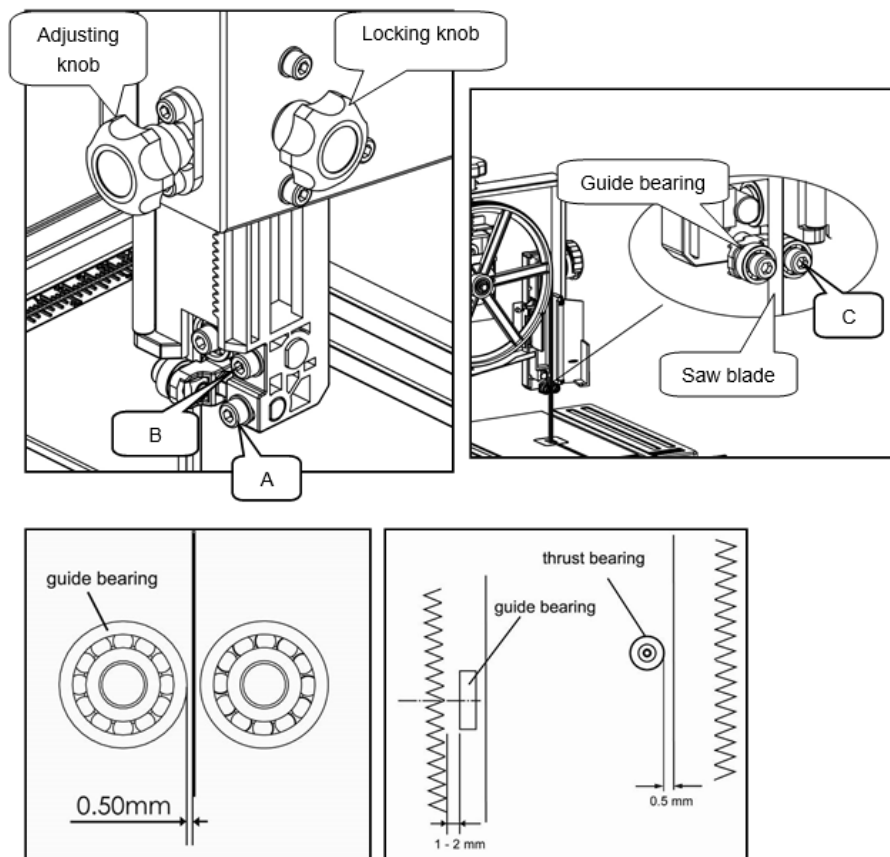
The blade guide is used to adjust the distance from the band saw blade to the guide bearing.

 	<h2 style="margin: 0;">WARNING</h2>	 
<p>Do not adjust the sawband guidance when the machine is working! Heavy injuries on hands and arms are possible! Sawband guidance can be adjusted only after the sawband direction and the sawband tension has been proofed.</p> <p>Before you adjust the sawband guidance switch off the machine and wait until the sawband is standing completely still.</p>		

Upper blade guide

The height of the guide must be adjusted prior to each work so that the saw band about 10 mm ends to the workpiece.

- The Locking knob loosen and adjust the appropriate level with the Adjusting knob and then secure again.

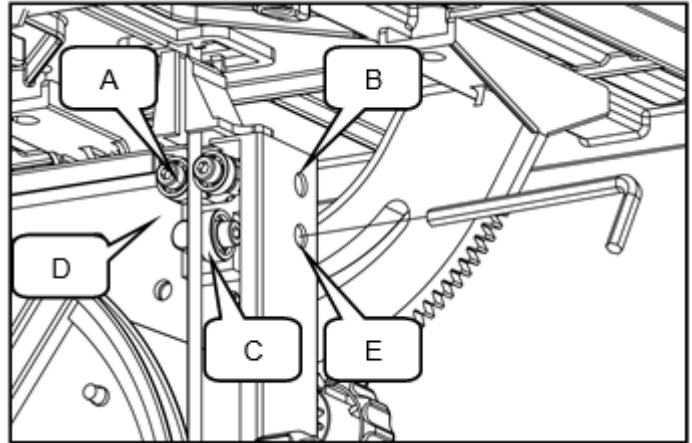


- Loosen the screw (A), and adjust guide bearing position, so that guide bearing is positioned 1or 2mm from teeth of blade. Retighten the bolt (A).
- Loosen the screw (B), and adjust thrust bearing to a position of 0.5mm from rear of blade. Retighten the knob (B).
- Loosen the socket head screw (C), and adjust guide bearing to a position 0.5mm away from blade. Retighten the socket head screw (C).

Lower blade guide (Fig.I)

The lower blade guide must be readjusted after each band saw blade change or tracking adjustment.

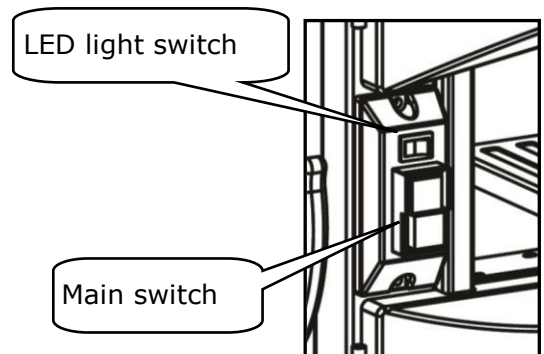
- Through the hole **(B)** and **(E)**, use hex wrench to loosen socket bolts, adjust guide block **(D)** and thrust bearing **(C)** just like adjusting upper blade guide.
- Loosen the screw **(A)**, and adjust the guide bearing to a position 0.5mm away from blade. Retighten the screw **(A)**.



14.3 Operation

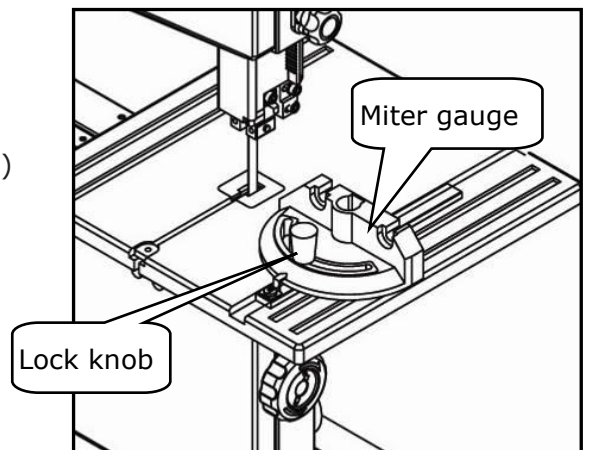
14.3.1 Start / Stop

- To turn ON or OFF the machine, press the main switch
- To use LED-light, turn ON the light switch.



14.3.2 Miter gauge

- To use the miter gauge fence, slide it into the slot provided.
- To adjust the angle of the miter cut, loosen lock, move the miter gauge to the desired position (60 °) and fix him afterwards.



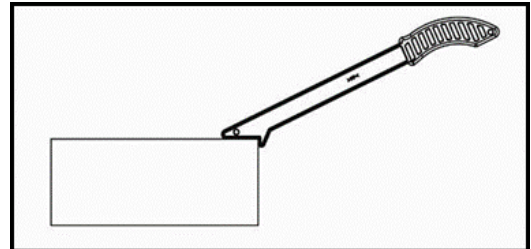
14.3.3 Using push stick



WARNING

The push stick protects against contact with the saw band

- The push stick must always be used when the distance between Band saw blade and and rip fence is less than 150mm.
- If the sliding floor is not used to deposit on the hook
- If damaged, the push stick must be immersed immediately



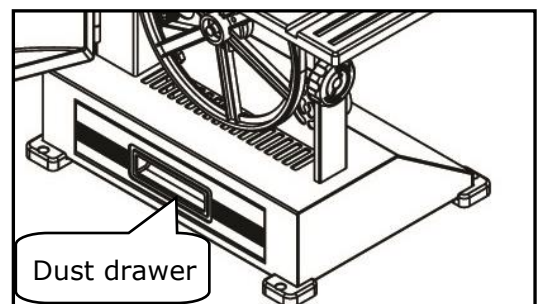
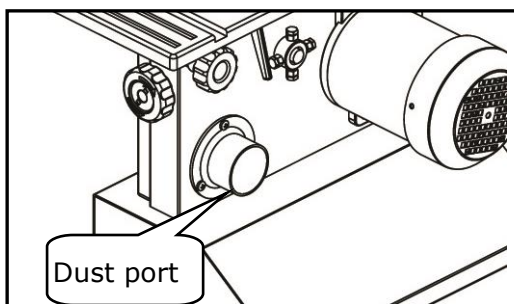
14.3.4 Saw

- Put the workpiece securely on the table on
- Observe the workpiece from start to finish exactly
- Saw the section without interruption in a train
- Turn off the machine after work immediately

14.3.5 Connecting to dust collector

At an extraction suction can be connected. If this is not required, the wood chips collect in the loading below the lower tape roll.

This dust drawer is to be emptied after use of the machine.



15 MAINTENANCE



ATTENTION

Don't clean or do maintenance on the machine while it is still connected to the power supply:

Damages to machine and injuries might occur due to unintended switching on of the machine!

Therefore: Switch the machine off and disconnect it from the power supply be-fore any maintenance works or cleaning is carried out

The machine does not require extensive maintenance. If malfunctions and defects occur, let it be serviced by trained persons only.

Before first operation as well as later on every 100 operation hours you should lubricate all connecting parts (if required, remove beforehand with a brush all swarfs and dust).

Check regularly the condition of the security stickers. Replace them if required.

Check regularly the condition of the saw band and the saw band guide.

The good condition and perfect adjustment of the guiding rollers is essential for a smooth band guidance and a clean cut.

Store the machine in a closed, dry location.

NOTICE

Clean your machine regularly after every usage – it prolongs the machines lifespan and is a pre-requisite for a safe working environment.





Repair jobs shall be performed by respectively trained professionals only!

15.1 Maintenance plan

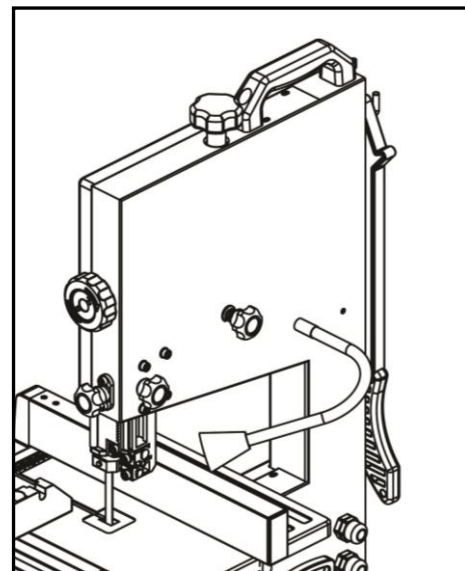
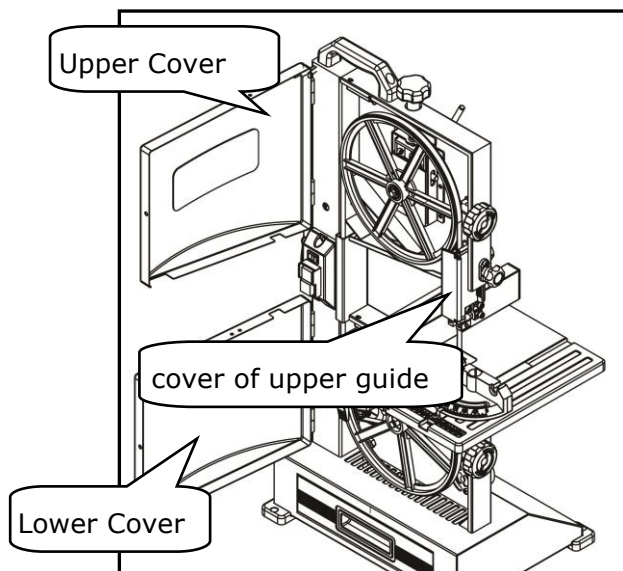
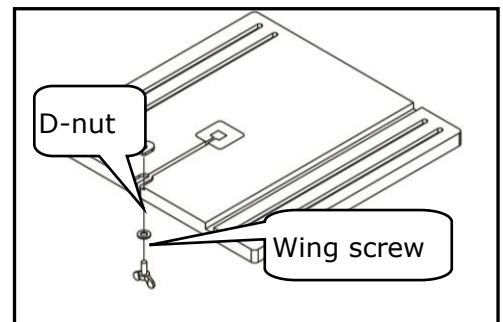
15.1.1 After each workshift:

- Relaxing the saw band.
- Disconnect the machine from the power supply.
- Clean the machine entirely.
- Lubricate the blade guide with light machine oil a bit.

15.2 Changing the band saw blade

 	<p>WARNING</p>	 
<p>Wear gloves when handling with saw blades! HIGHEST RISK OF CUTTING INJURY! Before changing the blade, check that the machine is switched off and disconnected from the power supply ATTENTION: Take care to install the saw band correctly! Check the direction of the teething</p>		

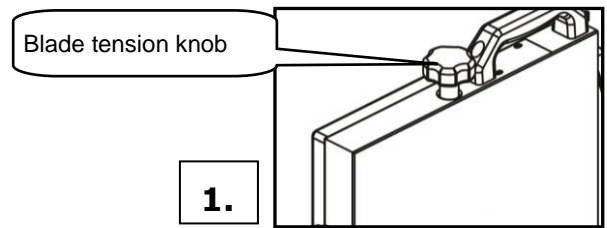
- Unscrew the D-nut and wing screw on the worktable.
- Open the upper and the lower cover.
- Set the upper saw band guide in the lowest position
- Open the cover of upper guide assembly
- Loosen the quick release handle
- Remove the band saw blade from the machine.
- Insert a new bandsaw blade with the **right direction** on the rubber tyres on the band saw wheels.
- Check the declared adjustment.



15.3 Changing the v-ribbed belt

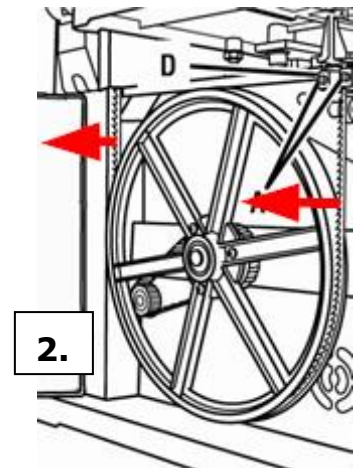
1.

- Relax the saw blade with the blade tension knob.



2.

- Open the lower saw band cover and remove the bandsaw blade from the drive shaft.
- WARNING:** gloves for the sawblade use !



3.

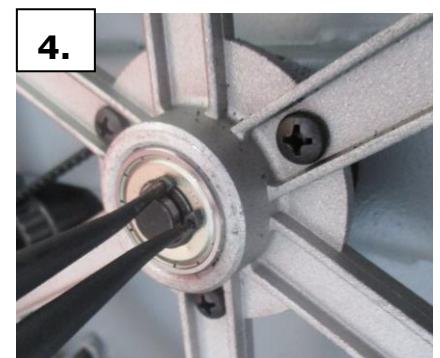


3.

- Loosen the v-ribbed belt on the motor bracket with an Allen key and relaxing.

4.

- Remove the outer retaining ring with the outer retaining ring pliers.



5.

- Remove the drive roller of the drive shaft.
- Replace v-ribbed belt and put the drive back to the drive shaft.
- Attach retaining ring
- Insert v-ribbed belt in the desired pulleys.
- ripped v-belt tension on the engine mount.
- Bandsaw blade on the drive roller hang up and check the saw band in on good leadership.
- saw band tension with knob.
- Close Sawband cover



15.4 Cleaning

After each workshift the machine has to be cleaned. Remove chips etc. with a suitable tool. Do not remove them by hand (cutting injury!). Remove dust as well.



NOTICE

The usage of certain solutions containing ingredients damaging metal surfaces as well as the use of scrubbing agents will damage the machine surface!

Clean the machine surface with a wet cloth soaked in a mild solution

15.5 Disposal

Do not dispose the machine in residual waste. Contact your local authorities for information regarding the available disposal options. When you buy at your local dealer for a replacement unit, the latter is obliged to exchange your old



16 TROUBLE SHOOTING

Disconnect the machine from the power supply prior to any checks performed at the machine itself!

Trouble	Possible cause	Solution
Saw stops or will not start	<ul style="list-style-type: none"> • Overload tripped • Saw unplugged • Fuse blown or circuit breaker tripped • Cord damaged 	<ul style="list-style-type: none"> • Allow motor to cool and reset by pushing off switch • Check all power connections • Change fuse or reset circuit breaker • Change cable
Does not make accurate 45° or 90° cuts	<ul style="list-style-type: none"> • Stop not adjusted correctly • Angle pointer not set accurately • Miter gauge out of adjustment 	<ul style="list-style-type: none"> • Check band with square and adjust stop • Check band with square and adjust pointer • Adjust miter gauge
Band wanders during cut	<ul style="list-style-type: none"> • Fence not aligned with band • Warped wood • Excessive feed rate • Incorrect band for cut 	<ul style="list-style-type: none"> • Check and adjust fence • Select another piece of wood • Reduce feed rate • Change band to correct type
Saw makes unsatisfactory cuts	<ul style="list-style-type: none"> • Dull band • Band mounted wrong • Gum or pitch on band • Incorrect band for cut • Gum or pitch on table 	<ul style="list-style-type: none"> • Replace band • Teeth should point down • Remove band and clean • Change band to correct type • Clean table
Band does not come up to speed	<ul style="list-style-type: none"> • Extension cord too light or too • Low shop voltage 	<ul style="list-style-type: none"> • Replace with adequate size cord • Contact your local electric company
Saw vibrate excessively	<ul style="list-style-type: none"> • Base on uneven floor • Bad v-belt • Bent pulley • Improper motor mounting • Loose hardware 	<ul style="list-style-type: none"> • Reposition on flat level surface • Replace v-belt • Replace pulley • Check and adjust motor • Tighten hardware
Saw band runs in opposite direction	<ul style="list-style-type: none"> • 2 of the 3 leading phases are switched whether in Plug or socket 	<ul style="list-style-type: none"> • Shut off machine immediately. Let the connection to supply circuit be corrected by an electrician!

MANY MALFUNCTIONS AND DEFECTS CAN BE AVOIDED BY LETTING THE MACHINE BE CONNECTED TO YOUR POWER SUPPLY BY A CERTIFIED ELECTRICIAN

17 PRÉFACE (FR)

Cher Client,

Ce manuel contient informations importantes pour la correcte utilisation de la scie à ruban HBS230HQ. Ce manuel doit être soigneusement gardé avec la machine. Ayez le toujours disponible pour pouvoir le consulter.



Lire attentivement et suivez les instructions de sécurité!

Soyez connaissant des contrôles de la machine et de son utilisation. Lire le manuel facilite la correcte utilisation de la machine et évite les erreurs et les dommages sur la machine et sois même.

Grâce aux progrès constants dans la conception et la construction des produits, les illustrations et le contenu peuvent être un peu différente. Cependant, si vous découvrez des erreurs, s'il vous plaît nous informer en utilisant le formulaire de commentaires.

Les caractéristiques techniques peuvent varier sans avis préalable!

S'il vous plaît vérifier le contenu du produit immédiatement après réception pour quelque éventuelle dommages de transport ou de pièces manquantes. Les réclamations pour dommages de transport ou de pièces manquantes doivent être faites immédiatement après la réception initiale et le déballage de la machine, avant de mettre la machine en fonctionnement. S'il vous plaît noter que les demandes ne peuvent être acceptées plus tard.

Copyright

© 2016

Ce document est protégé par le droit international des droits d'auteur. Toute reproduction, traduction ou utilisation des illustrations de ce manuel sans autorisation seront poursuivis par la loi - Cour de A-4020 Linz ou la juridiction compétente pour 4170 Haslach en Autriche!

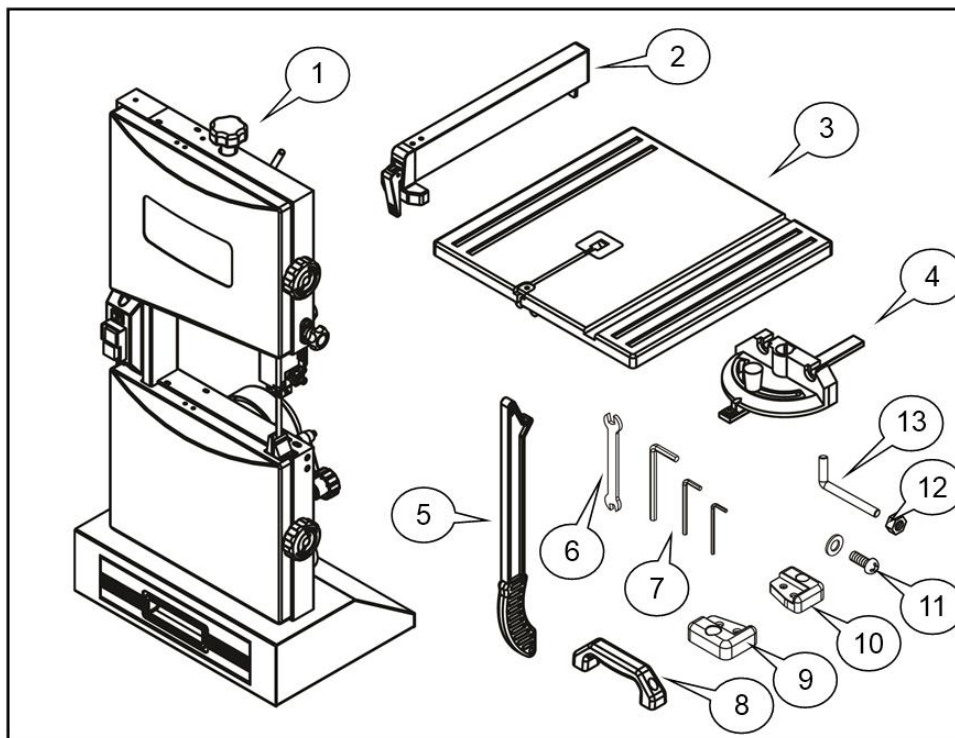
Contact service après-vente

HOLZMANN MASCHINEN GmbH

A-4170 Haslach, Marktplatz 4
Tel 0043 7289 71562 - 0
Fax 0043 7289 71562 - 4
info@holzmann-maschinen.at

18 CARACTERISTIQUES TECHNIQUES

18.1 Composants



1	Scie à ruban	1	8	Poignée	1
2	Butée parallèle	1	9	Cale n°1	2
3	Table avec insert	1	10	Cale n°2	2
4	Guide d'onglet	1	11	Vis	8
5	Bâton pousseur	2	12	Écrou M6	1
6	Clé de montage 8 - 10mm	4	13	Levier de verrouillage	1
7	Clé Allen 2,5 - 4 - 6 mm	3			

18.2 Données techniques

Puissance moteur	300W
Tension nominale	230V / 50Hz
Hauteur de coupe	90 mm
Col de cygne	228 mm
Vitesse de la lame	635 m/min
Dimensions de la table de travail	300 x 300 mm
Dimensions de la lame de scie	1575 x 3 - 10 mm
Inclinaison de la table de travail	0 - 45°
Dimensions colis	490 x 380 x 840 mm
Poids	20 kg

19 SÉCURITÉ

19.1 Utilisation correcte

La machine doit être en bon état de fonctionnement et toutes les protections de sécurité prévues à l'achat. Défauts qui peuvent affecter la sécurité doivent être éliminés immédiatement!

Utilisation de la machine sans les dispositifs de sécurité ainsi que l'élimination d'une partie quelconque de ces dispositifs est interdite.

La machine est conçue uniquement pour couper le bois, le plastique et les matériaux non ferreux.

Pour un usage différent ou supplémentaire et entraînant des dommages matériels ou des blessures Holzmann-Maschinen ne prend pas aucune responsabilité ou garantie.



AVERTISSEMENT

- **Utilisez uniquement des lames de scie appropriées pour la machine!**
- **Ne jamais utiliser de lames défectueuses!**
- **Ne jamais utiliser la machine avec des protections défectueuses, ou sans être monté sur la machine!**

HAUT RISQUE DE BLESSURES!

Conditions environnementales

La machine est conçue pour fonctionner dans les conditions suivantes:

Humidité

max. 70%

Température

+5°C jusqu'à +40°C

La machine n'est pas destinée à une utilisation en extérieur.

La machine ne doit pas travailler dans un milieu de risque d'explosion.

Utilisation interdite

- N'utiliser jamais la machine en dehors des limites spécifiées dans ce manuel.
- L'utilisation de la machine sans dispositif de protection est interdite.
- Le démantèlement ou l'inactivation des dispositifs de protection est interdite.
- Il est interdit d'utiliser la machine avec des matériaux qui ne sont pas explicitement mentionnés dans ce manuel.
- Utiliser des outils qui ne sont pas adaptés pour une utilisation avec la machine est interdit.
- Tout changement dans la conception de la machine est interdit.
- L'utilisation de la machine sur une façon ou à des fins qui ne sont pas conformes aux instructions de ce manuel à 100%, est interdite.
- Ne jamais laisser la machine sans surveillance, surtout lorsque des enfants sont à proximité.

19.2 Instructions générales de sécurité

Les signes d'alerte et / ou des décalcomanies illisible sur la machine devraient être remplacés par de nouvelles tout de suite!

Les lois locales et règlements en vigueur peuvent restreindre l'âge de l'opérateur et de limiter l'utilisation de cette machine!

Pour éviter tout dysfonctionnement, de dommages ou de blessures devez prendre en compte les éléments suivants :



- Garder la zone de travail et le plancher propre et exempt de graisse ou d'autres matériaux!
- Assurez-vous que votre espace de travail est bien éclairée!
- Travailler dans des zones bien ventilées!
- Ne surchargez pas la machine!
- Veillez à maintenir une position sûre en tout temps.
- Gardez vos mains loin de la lame en fonctionnement!
- Il est interdit d'utiliser la machine si vous êtes fatigué, ne pas concentré ou sous l'influence d'un médicament, alcool ou d'autre type de drogues.
- La machine ne doit être utilisé que par du personnel qualifié.
- Les personnes non autorisées, en particulier les enfants doit être tenu à l'écart de la machine.
- Lorsque vous travaillez avec la machine ne porte pas de vêtements amples, cheveux longs ou des bijoux tels que colliers, etc.
- Les éléments individuels peuvent être couplés à des pièces mobiles de la machine et provoquer de graves dommages.
- Porter un équipement de sécurité approprié lorsque vous travaillez avec des machines (des lunettes de sécurité, chaussures de sécurité ...).
- Ne laissez jamais la machine sans surveillance pendant le travail. Débranchez la machine et attendre jusqu'à ce qu'il s'arrête avant de quitter le lieu de travail.
- Avant d'effectuer tout entretien ou de réglage, l'appareil doit être débranché de l'alimentation.
- Toujours travailler avec une machine électrique, la prudence est recommandée! Il existe un risque de choc électrique, un incendie, des coupures, etc.
- Protégez l'appareil de l'humidité (causent court-circuit!).
- Ne jamais utiliser des outils électriques et des machines à proximité de liquides et de gaz inflammables (danger d'explosion!).
- Vérifiez régulièrement le câble pour les dommages.
- Protégez le câble de la chaleur, de l'huile et des bords tranchants.
- Eviter le contact avec les composants électriques.
- Pour la coupe de bois rond, utiliser un dispositif de serrage approprié.
- Gardez le guide supérieur de la lame le plus près possible de la pièce à travailler.
- Pour la table inclinée, réglez le guide dans la moitié inférieure de la table.
- Maintenir et guider la pièce en toute sécurité pendant le travail.
- Les pièces coupées ou pièces de travail bloqués, retirez-les uniquement lorsque la lame de scie est arrêtée.
- S'assurer qu'une concentration excessive de poussière ne se forme pas. Utilisez une aspiration convenable!
- Avant de travailler la pièce, enlever les corps étrangers (clous, vis) de la pièce.
- Pour coupes droites contre le guide parallèle doit utiliser le poussoir.

19.3 Risques résiduels



AVERTISSEMENT

Il est important de noter que chaque machine présente des risques résiduels.

Pour tout travail (même le plus simple) doit prendre une extrême prudence. Un travail sans danger dépend de vous!

Egalement dans le respect des normes de sécurité devrait prendre en compte les risques résiduels qui suivent:

- Risque de blessure des mains / doigts, pour la lame en rotation pendant le fonctionnement.
- Risque de blessures des bords tranchants de la pièce.
- Risque de blessures dues au contact avec des composants électriques.
- Risque de blessure de toucher la lame ou les pièces en rotation.
- Risque de blessure dû à la rupture de la lame de scie, spécialement pour le surcharge de la machine ou si la lame tourne dans le mauvais sens.
- Dommages auditifs si des mesures de protection n'ont pas été prises par l'utilisateur.
- Risque de blessure suite à un rebond de la pièce, expulsant le matériel coupé, ou des parties de ceux-ci.
- Risque de blessure aux yeux de particules projetées, même avec des lunettes de sécurité.

Ces risques peuvent être minimisés si toutes les normes de sécurité sont appliquées, la machine dispose des services et le bon entretien et l'équipement destiné à être et est utilisé par personnel qualifié. Malgré tous les dispositifs de sécurité, est et sera votre bon sens et qualifications / formation pour faire fonctionner une machine comme la HBS230HQ, le facteur de sécurité plus important.

20 MONTAGE

20.1 Préparation

20.1.1 Livraison de la machine

Après réception de la machine, vérifier que toutes les pièces sont en ordre. Signalez tout dommage ou pièces manquantes immédiatement à votre revendeur ou le transporteur. Les dommages visibles doivent également être enregistrés dans la livraison sans délai, conformément aux dispositions de la garantie, sinon les marchandises seront acceptées comme livrées correctement.

20.1.2 Le lieu de travail

Choisissez un endroit approprié pour la machine.

Respecter les exigences de sécurité.


Le sol doit être ferme, plat et résistant aux vibrations et capable de résister au moins 2 fois le poids net de la machine.

Le site choisi doit avoir une connexion appropriée au réseau électrique.


Une distance minimale de 0,8 m autour de la machine est également nécessaire. Lorsque vous travaillez avec pièces longues méfiez-vous d'avoir devant et l'arrière de la machine, l'espace nécessaire.

20.1.3 Préparation des surfaces

Éliminer les produits de conservation, qui s'applique pour prévenir la corrosion des pièces sans peinture. Cela peut être fait avec les solvants habituels. N'utilisez pas de nitro-dissolvants ou d'autres dissolvants, et surtout n'utilisez jamais d'eau.

	NOTE
	<p>L'utilisation des diluants à peinture, essence, produits chimiques corrosifs ou abrasifs à de résultats des dommages à la surface!</p> <p>Par conséquent: Lors du nettoyage, utiliser un détergent doux seulement.</p>

20.2 Raccordement électrique

	ATTENTION
	<p>Lors de travaux avec une machine non relié à la terre: Des blessures graves par électrocution peuvent se produire en cas de défauts ou de dysfonctionnement!</p> <p>Par conséquent: La machine doit toujours être reliée à la terre par une prise de terre!</p>

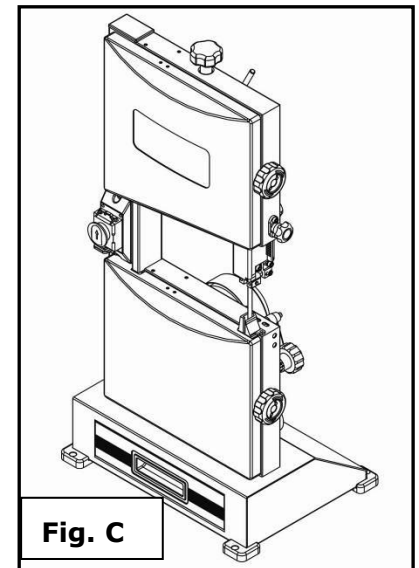
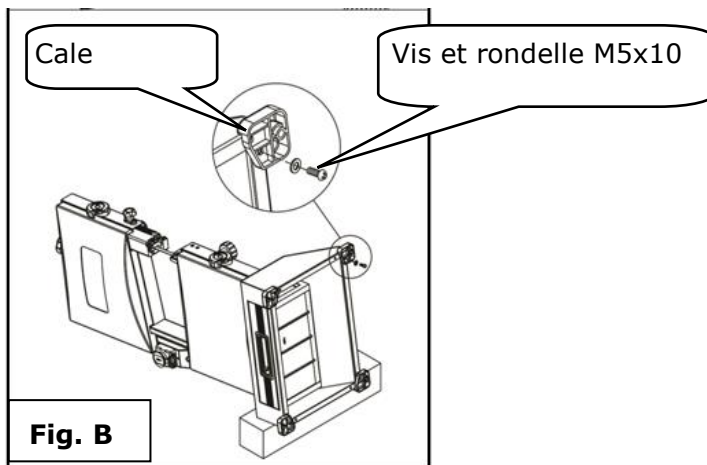
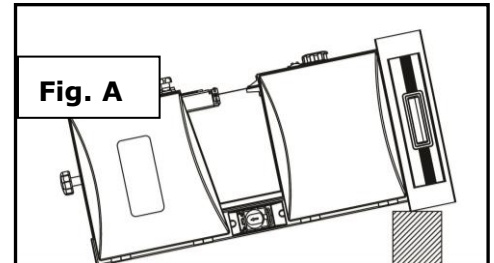
- Le raccordement électrique de la machine est conçu pour être connecté à une prise terre!
- Une alimentation secteur de 16A minimum.
- Vérifier que la tension du réseau correspond aux exigences de la machine.
- Un câble endommagé doit être remplacé immédiatement!

20.3 Montage des composants démontés pour le transport

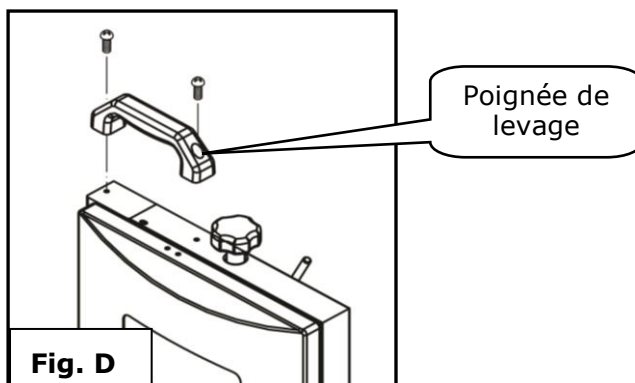
La machine est fournie presque entièrement assemblée. Avant de démarrer la machine, seules certaines parties doivent être assemblées.

1. Fixer le socle à la machine

- Déposer la machine sur un support adéquat comme sur l'image.
- Fixer les cales avec des vis M5x10.
- Remettre la machine debout pour la prochaine étape.

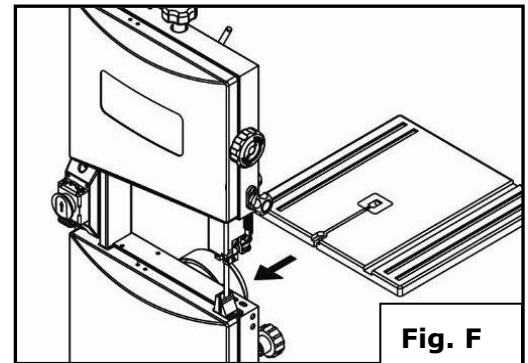
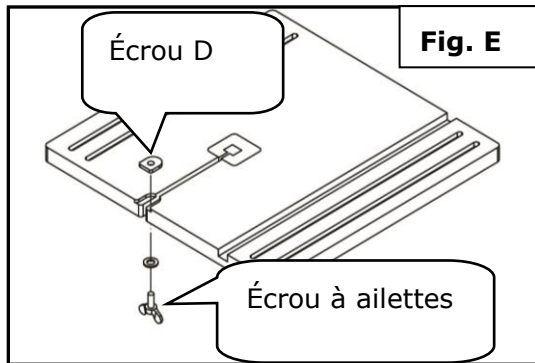


2. Fixer la poignée de levage sur le dessus de la machine.

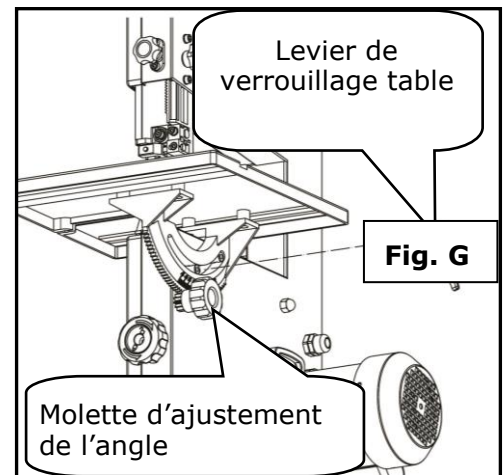


3. Montage de la table de travail

- Retirer l'écrou D, rondelle, et à ailette de la table de travail.
- Glisser la table de travail via la fente de la lame de scie prévu à cette effet, desserrer la molette d'ajustement, positionner la table de travail puis la resserrer.

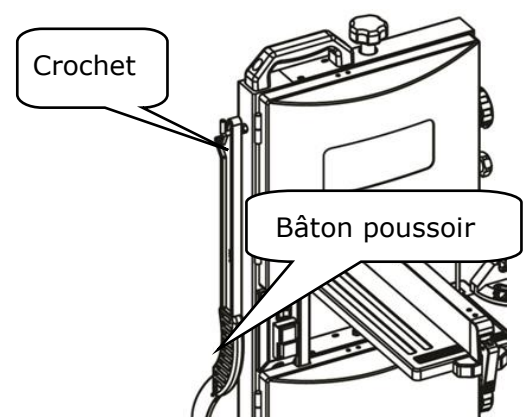
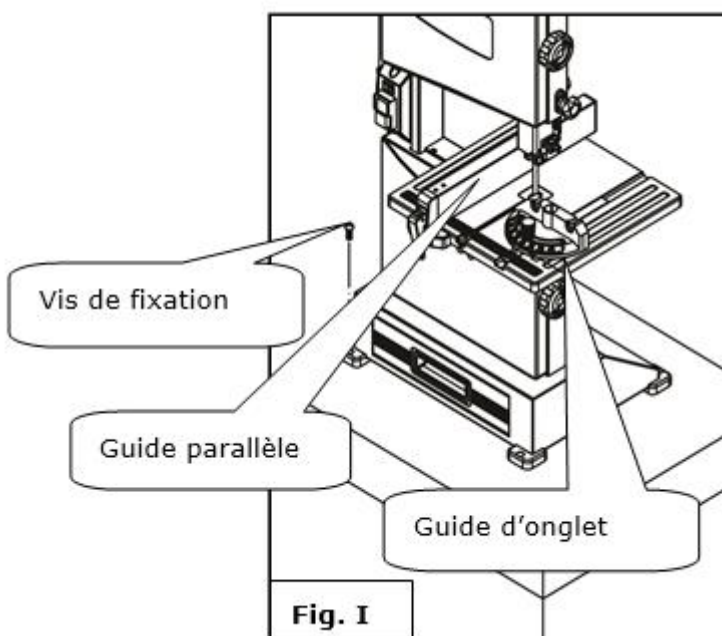


- Positionner le système d'ajustement de l'angle dans les encoches de la table de travail.
- Assembler la rondelle et le levier de verrouillage dans le cadre en tournant dans le sens horaire.
- Fixer l'écrou D, la rondelle et la vis à ailettes.



Fixer le crochet au châssis avec l'écrou hexagonal M6.

- Placer le bâton poussoir sur le crochet.




Fixer la scie à ruban à un établi avec 4 vis (non inclus).


- Placer la guide parallèle et la guide d'onglet sur la table de travail.

21 FONCTIONNEMENT

21.1 Instructions d'utilisation

	AVERTISSEMENT	
	Faire tous les réglages de la machine avec la machine déconnectée de l'alimentation!	

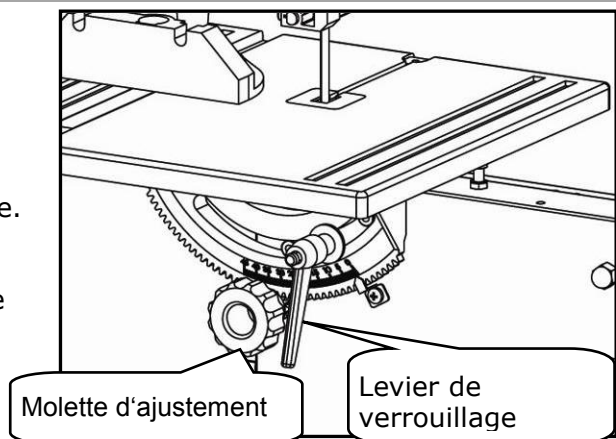
	ATTENTION
	ATTENTION lors de la coupe de longues pièces sans support/chevalet! Risque de dommages à la machine et des blessures due la pièce qui peut tirer dehors! Par conséquent: les pièces longues qui dépassent, doivent être soutenus.

	NOTE
	Avant de commencer à couper, laisser le moteur démarre complètement!

21.2 Réglages

21.2.1 Table de travail inclinable

- Desserrer le levier de verrouillage de la table.
- Incliner la table de travail via la molette d'ajustement à l'angle désiré.
- Fixer de nouveau le levier de verrouillage de la table.
- Il est conseillé de toujours faire une coupe test !

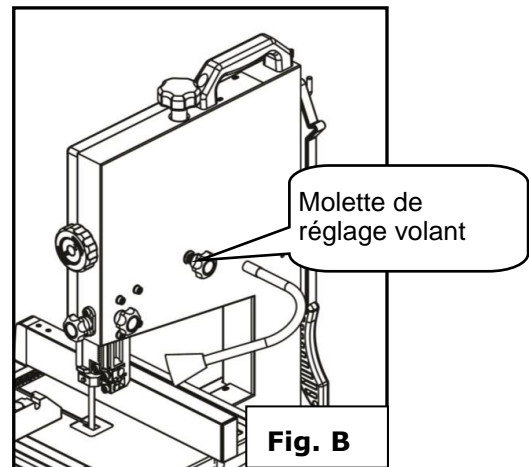
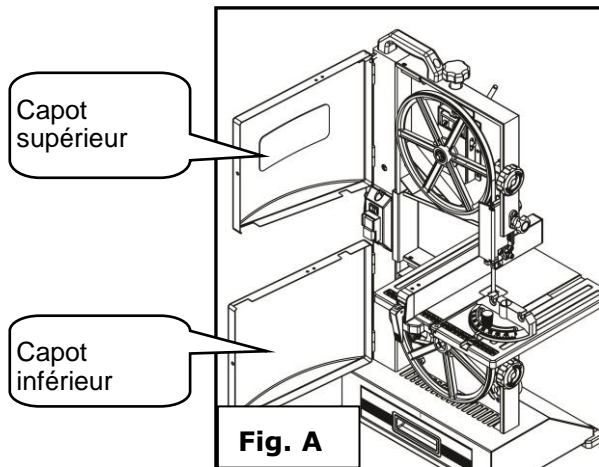


21.2.2 Alignement de la lame de scie / réglage de l'inclinaison

Si la lame de scie ne circule pas correctement au centre des galets, un ajustement du volant supérieur est nécessaire.

- Ouvrir les capots supérieur et inférieur (Fig. **A**)
- Tourner manuellement et délicatement le volant supérieur dans le sens horaire. La lame de scie doit se déplacer parfaitement centrer sur la bande caoutchouc du volant. Si ce n'est pas le cas une inclinaison de l'angle du volant supérieur doit être faite.
- Pour ce faire : desserrer le verrou en utilisant la molette (Fig. **B**).
- Tourner le volant supérieur manuellement dans le sens horaire en contrôlant que la lame se déplace bien de haut en bas. Corriger l'inclinaison de la lame en tournant la molette de réglage volant vers la droite ou vers la gauche.
- Maintenant contrôler également que la lame de scie est correctement placé dans toute sa largeur sur la bande caoutchouc du volant inférieur, corriger si nécessaire.

Après les ajustements refixer tous les éléments et refermer les deux capots.



NOTE

Après le réglage, et avant d'allumer la machine, tournez le volant supérieur quelques fois pour voir si la lame est hors des volants. Si tel est le cas, l'exécution de la lame de scie doit être réglée à nouveau.

21.2.3 Tension de la lame de scie



AVERTISSEMENT

Avant chaque utilisation, vérifier la tension de la lame!



NOTE

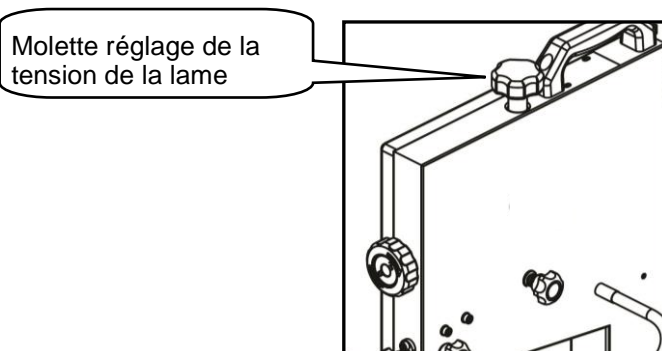
Trop de tension: La lame de scie peut être rompue.
Trop peu de tension: La lame de scie glisse sur les volants, et peut atteindre dans un point mort.

La tension adéquate de la lame de scie au niveau de la table de travail doit présenter un jeu d'environ 2 mm.

Si ce n'est pas le cas, augmenter ou réduire la pression de la lame scie comme suit :





- Augmenter la pression en tournant la molette dans le sens horaire.
- Diminuer la pression en tournant la molette dans le sens antihoraire.

Après utilisation de la machine, réduire un peu la tension de la lame de scie.



21.2.4 Guide de la lame de scie

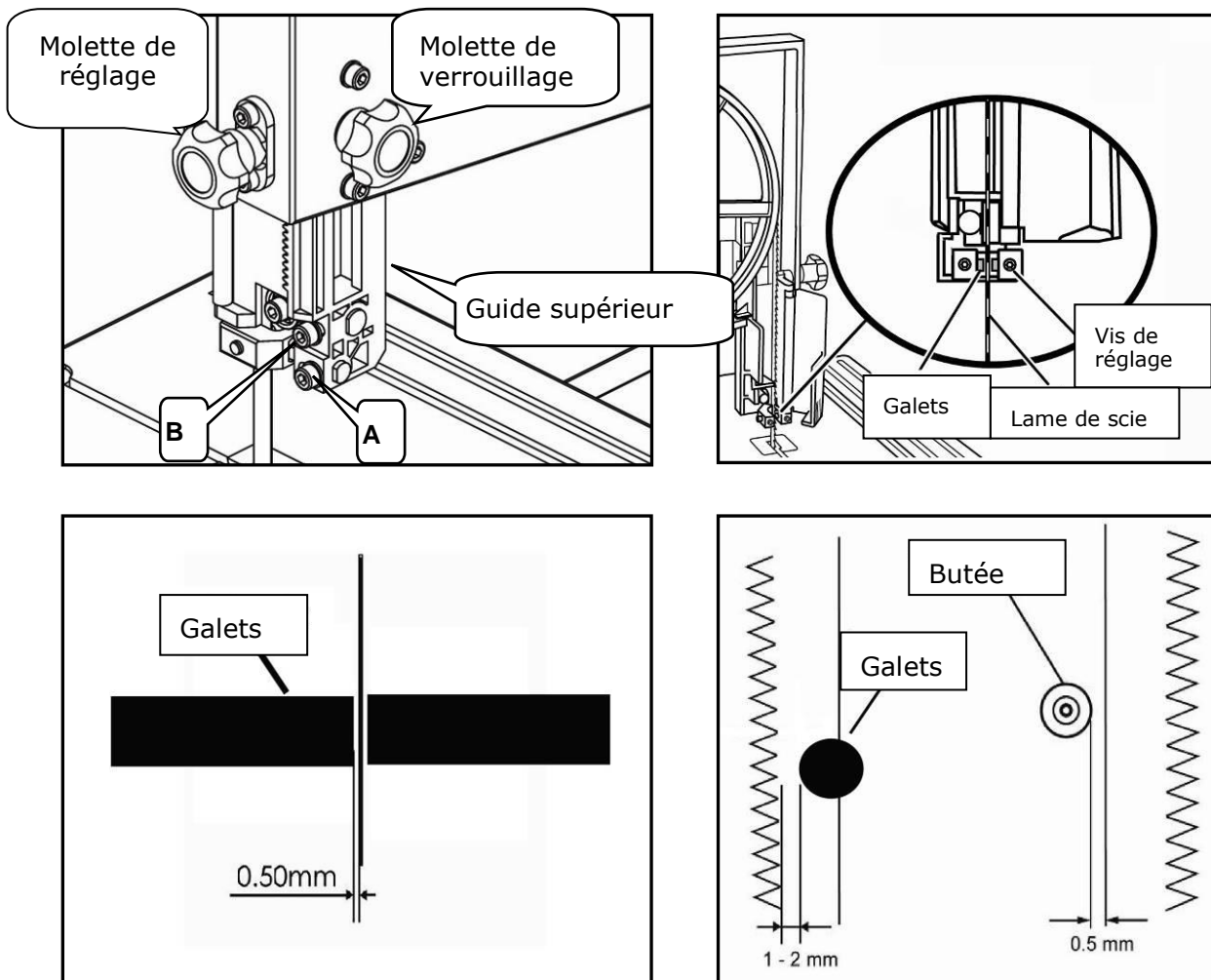
Le guide de lame est utilisée pour régler la distance de la lame de scie au le palier de guidage.

 	<h2>AVERTISSEMENT</h2> <p>Ne pas procéder à des ajustements au guide de la lame avec la machine branchée! Des blessures graves aux mains et aux bras touchant la scie à ruban en fonctionnement! Réglage du guide de lame ne doit être fait après réviser l'exécution et la tension de la lame. Donc: Arrêter la machine avant d'ajuster la lame et attendre jusqu'à ce que la lame a arrêté !</p>	 
--	---	--

Guide supérieur de la lame

La hauteur du guide doit être régler avant chaque coupe de manière à laisser une distance libre d'environ 10mm entre le guide et le matériau à couper.

- Desserrer la molette de verrouillage et ajuster la hauteur en fonction du matériau via la vis de réglage puis resserrer la molette de verrouillage.

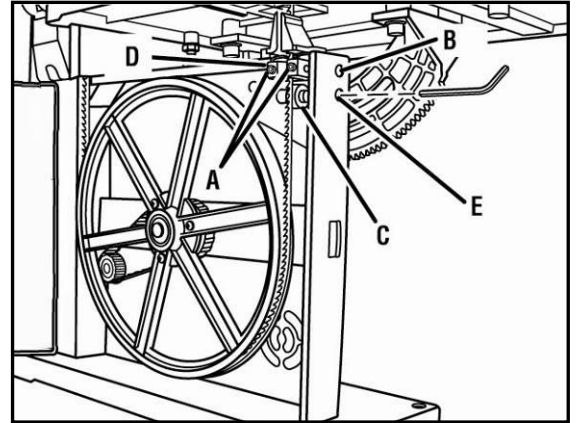


- Desserrer la molette (A) et ajuster les galets de sorte qu'ils se trouvent à 1, 2 mm du côté intérieur des dents de la lame de scie, puis refixer.
- Desserrer la molette (B) et ajuster la butée de manière à ce quel se trouve à un demi millimètre de l'arrière de la lame de scie, puis refixer.

Guide inférieur de la lame

Le guide de lame de scie inférieur doit être réajusté après chaque changement de lame de scie ou lors d'un alignement de la lame.

- L'ajustement de la lame de scie inférieur est identique à celui de la lame de scie supérieur, les deux guides et la butée se trouve sous la table de travail.



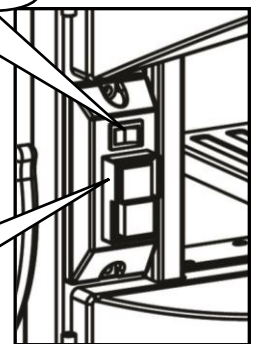
21.3 Fonctionnement

21.3.1 Marche / Arrêt

- Pour allumer ou éteindre la machine presser l'interrupteur principal sur la position Marche ou Arrêt.
- Pour utiliser la lampe LED, presser l'interrupteur de lampe LED.

Interrupteur de la lampe LED

Interrupteur principal

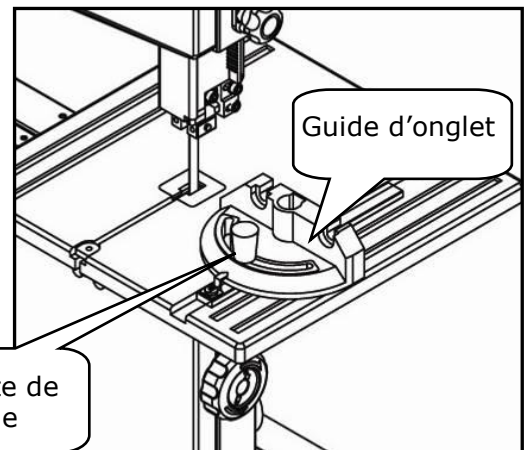


21.3.2 Le guide d'onglet

- Pour utiliser le guide d'onglet, la faire glisser dans la fente prévue.
- Pour régler l'angle du guide d'onglet, desserrer la molette de réglage, placer le guide à l'angle désiré puis resserrer la molette.

Guide d'onglet

Molette de réglage



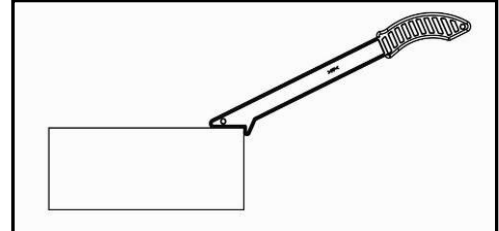
21.3.3 Poussoir



AVERTISSEMENT

Le poussoir protège contre un contact avec la lame de scie.

- Le poussoir doit toujours être utilisé lorsque la distance entre la lame et le guide parallèle est inférieure à 150mm.
- Si vous n'utilisez pas le poussoir, laisser en place sur le crochet (1e).
- Si le poussoir est endommagé, il doit être changé immédiatement

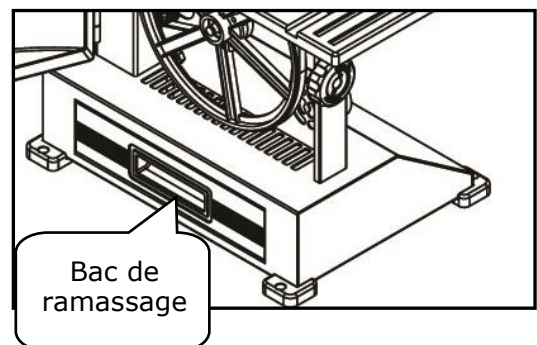
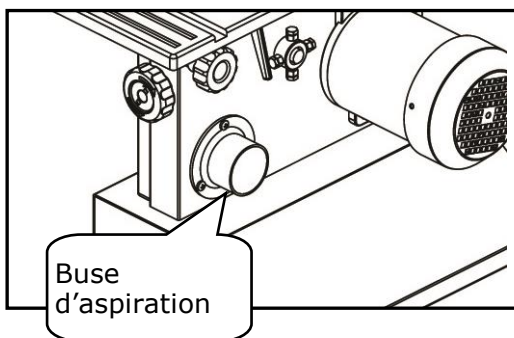


21.3.4 Coupe


- Placer la pièce en toute sécurité sur la table.
- Regardez la pièce du début à la fin.
- Faire la coupe sans interruption, à la fois.
- Eteignez la machine immédiatement après avoir terminé le travail.

21.3.5 Aspiration

Un système d'aspiration peut être connecté à la machine. Si un système d'aspiration n'est pas utilisé, une partie des copeaux ira dans le bac de ramassage des copeaux en bas de la machine. Vider ce bac après chaque utilisation.



22 ENTRETIEN

	ATTENTION
	<p>Débranchez la machine du secteur avant de faire toute opération de maintenance!</p> <p>Ce permettra d'éviter des dommages et des blessures graves d'une activation involontaire de la machine!</p>

La machine a besoin de peu d'entretien et ne contient que peu de pièces, qui doivent être soumises à un opérateur de maintenance.

Fautes ou défauts qui peuvent affecter la sécurité de la machine, doivent être éliminés immédiatement.

NOTE
<p>Seule une machine avec un bon entretien et bien maintenue peut être un outil efficace. Mauvais entretien et le manque d'entretien peuvent provoquer des accidents et des blessures graves.</p> <p>Les travaux de réparation ne peuvent être effectués que par du personnel qualifié!</p> <p>Une utilisation incorrecte peut endommager la machine ou mettre en danger sa sécurité!</p>

Vérifiez régulièrement que tous les avertissements et les instructions sont disponibles sur la machine et lisibles.

Vérifier l'état parfait des dispositifs de sécurité avant chaque utilisation.

La machine ne peut pas être stockée dans un lieu humide et doit être protégée contre les intempéries.

Avant la première utilisation, puis toutes les 100 heures de travail (si nécessaire, avant nettoyage avec une brosse les copeaux et poussière) lubrifiez avec une fine couche d'huile ou de graisse toutes les pièces mobiles.

22.1 Plan de maintenance

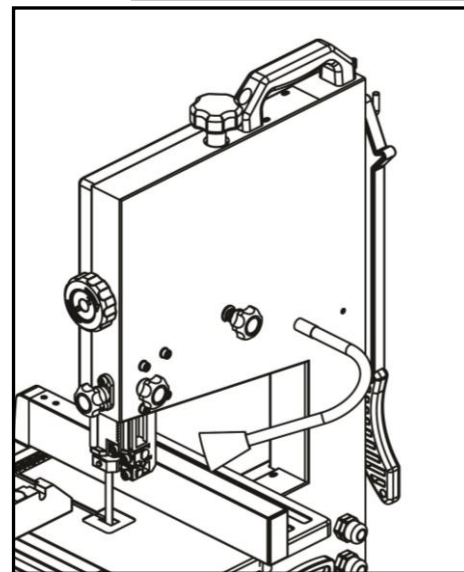
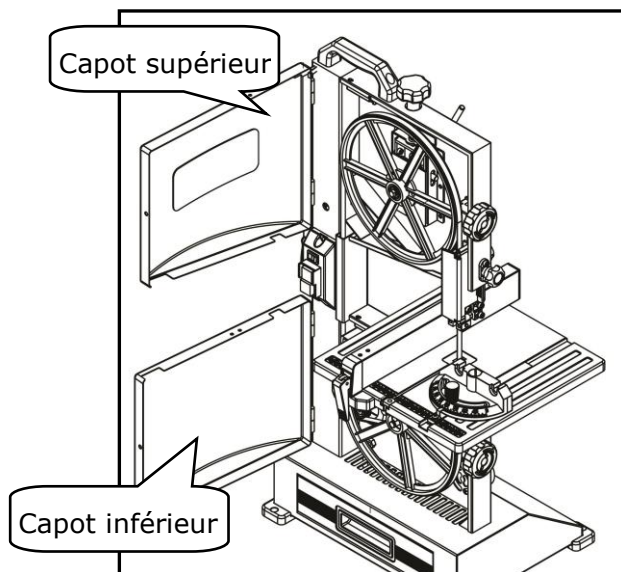
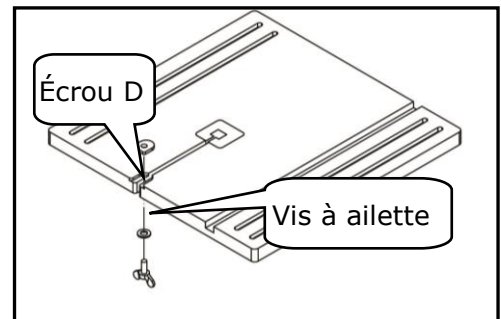
22.1.1 Après chaque quart de travail:

- Relâcher la tension de la lame de scie.
- Débranchez l'appareil du secteur.
- Nettoyez complètement la machine.
- Graisser légèrement de la lame le guide avec de l'huile de machine.
- Nettoyer la machine des copeaux.

22.2 Changement de la lame de scie

 	<p>AVERTISSEMENT</p> <p>Lorsque vous travaillez avec la scie à ruban, toujours porter des gants</p> <p>RISQUE DE COUPURE!</p> <p>Avant de changer la lame de scie, éteindre la machine, attendre que la lame s'arrête et débrancher la machine.</p> <p>ATTENTION: Assurez-vous de placer la nouvelle lame correctement! Rappelez-vous dans quelle direction étaient les dents de la vieille lame de scie.</p>	 
--	--	--

- Dévisser l'écrou D et la vis à ailette de la table de travail.
- Ouvrir le capot supérieur et inférieur.
- Régler le guide supérieur le plus bas possible.
- Desserrer la poignée de serrage rapide.
- Retirer la lame de scie de la machine.
- Insérer la nouvelle lame de scie dans la **bonne direction** sur les caoutchoucs des volants.
- Contrôler tous les ajustements de la nouvelle lame de scie.

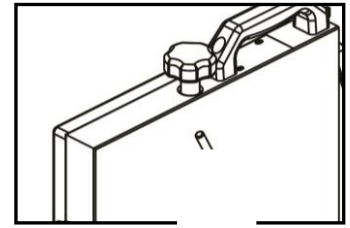


22.3 Changement de la courroie de distribution

1.

- Relâcher la pression de la lame de scie via la molette de réglage de la pression

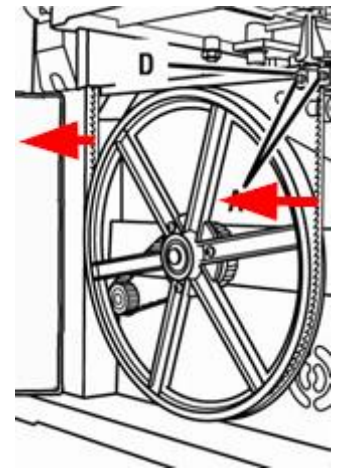
1.



2.

- Ouvrir le capot inférieur et retirer la lame de scie du volant.
- **ATTENTION:** utiliser toujours des gants lors de la manipulation de la lame de scie !

2.



3.



3.

- Desserrer la courroie de distribution via la vis sur le support du moteur à l'aide d'une clé Allen.

4.

- Retirer la bague de retenue externe avec une pince spéciale pour bague de retenue.

4.



5.


- Retirer le volant de l'arbre d'entraînement.
- Remplacer la courroie d'entraînement et remettre l'arbre d'entraînement à sa place d'origine.
- Remettre la bague de retenue externe
- Placer la courroie d'entraînement sur la poulie et l'axe moteur.
- Repositionner la lame de scie sur le volant et vérifier le mouvement correct de la lame de scie.
- Régler la tension de la lame de scie via la molette de réglage tension.
- Refermer le capot inférieur.

5.



22.4 Nettoyage

Après chaque journée de travail, la machine et l'ensemble de ses pièces sont nettoyées de la poussière et de copeaux.

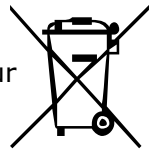
NOTE	
	<p>L'utilisation des solvants, de produits chimiques ou abrasifs peuvent endommager la machine!</p> <p>Par conséquent: Lors du nettoyage, utiliser uniquement de l'eau, ou, si nécessaire, un détergent doux.</p>

Imprégnez les surfaces non peintes avec de l'huile contre la corrosion.

22.5 Disposition

Ne jetez pas votre appareil dans la poubelle. Contactez les autorités locales pour obtenir des informations sur les possibilités d'élimination disponibles.

Lorsque vous achetez une nouvelle machine ou un dispositif équivalent de votre revendeur, le revendeur est tenu de recycler votre vieille machine professionnellement.



23 DÉPANNAGE

Avant de commencer le travail sur l'élimination des défauts, débranchez la machine de l'alimentation électrique!

Problème	Cause possible	Solution
La machine s'arrête ou ne démarre pas	<ul style="list-style-type: none"> • La machine n'est pas connectée • Surcharge • Le fusible ou contacteur est défectueux • Le câble est endommagé 	<ul style="list-style-type: none"> • Vérifiez toutes les connexions électriques • Arrêtez le moteur et laissez-le refroidir • Remplacer le fusible, activez le contacteur • Remplacez le câble
Inexactitude de 90 °, et les coupes d'angle	<ul style="list-style-type: none"> • Réglage incorrect • Indicateur d'angle est mal placé • Guide d'onglet mal réglé 	<ul style="list-style-type: none"> • Vérifiez la lame de scie à angle droit et la butée • Vérifiez la lame de scie à angle droit et l'indicateur • Corriger le réglage du guide d'onglet
La lame de scie pendant la coupe se déplace	<ul style="list-style-type: none"> • Rail de guidage n'est pas aligné • Bois ondulée • Vitesse d'avance excessive • Mauvaise lame de scie 	<ul style="list-style-type: none"> • Vérifier et ajuster le rail de guidage • Choisir une autre pièce de bois • Réduire l'avance • Lame appropriée ou le type de lame
Coupe imprécise	<ul style="list-style-type: none"> • Lame de scie inadéquate • Lame de scie mal monté • Lame émoussée • La lame de scie est lâche • Gomme ou résine sur la lame 	<ul style="list-style-type: none"> • Remplacez la lame • La dent de scie vers le bas • Affûter la lame de scie • Serrer la lame • Réglez le guide de lame
La lame de scie n'atteint pas sa vitesse optimale	<ul style="list-style-type: none"> • Câble de rallonge est trop long • Moteur n'est pas adapté à la tension • Réseau électrique faible 	<ul style="list-style-type: none"> • Changer le câble de rallonge • Voir couvercle de la boîte de câblage pour la tension correcte • Contactez un électricien
La machine vibre excessivement	<ul style="list-style-type: none"> • Il est sur terrain irrégulier • Courroies usées • Poulie usée • Montage du moteur est lâche 	<ul style="list-style-type: none"> • Placez la machine sur une surface de plan, à niveau • Remplacer la courroie en V • Remplacer la poulie • Serrez
La lame de scie tourne dans le mauvais sens	<ul style="list-style-type: none"> • phases inversées (Pour 400 V / 3 phases) 	<ul style="list-style-type: none"> • Contactez un électricien. • Aucune réclamation de garantie n'est acceptée. Erreur de connexion!

VOUS POUVEZ EVITER NOMBREUX D'ERREURS POTENTIELLES EN LAISSANT LE MACHINÉ ETRE CONNECTÉ À VOTRE ALIMENTATION, PAR UN ÉLECTRICIEN QUALIFIÉ.

24 PREFAZIONE (IT)

Gentile Cliente,

Queste istruzioni per l'uso contengono informazioni e importanti avvertenze sulla messa in servizio e uso della sega a nastro per legno HBS 230HQ.

Di seguito il nome commerciale dell'apparecchio (vedi copertina) viene sostituito nelle presenti istruzioni per l'uso con la definizione "macchina".



Le istruzioni per l'uso sono una componente della macchina e non devono essere rimosse. Conservarle per consultazione futura e accluderle alla macchina in caso di cessione della stessa a terzi!

Osservare le istruzioni per la sicurezza!

Prima della messa in servizio, leggere attentamente queste istruzioni. In questo modo si facilita l'uso corretto, e si prevencono incomprensioni e danni eventuali.

Attenersi alle avvertenze e alle istruzioni per la sicurezza. La violazione può causare gravi lesioni.

A causa del costante sviluppo dei nostri prodotti è possibile che le immagini e i contenuti siano leggermente differenti. Se doveste riscontrare errori, siete pregati di informarci.

Con riserva di modifiche tecniche!

Al ricevimento della merce controllatela immediatamente e fate annotare eventuali contestazioni al momento della consegna, all'addetto al recapito, sulla lettera di vettura!

I danni di trasporto devono essere segnalati a noi entro 24 ore.

Holzmann non può assumere alcuna garanzia per danni da trasporto non annotati.

Copyright

© 2016

Questa documentazione è protetta da copyright. Con riserva dei diritti costituzionali risultanti! In particolare saranno perseguite legalmente la riproduzione, traduzione e il prelievo di foto e immagini.

Foro competente è il Tribunale di Linz o il Tribunale di competenza di 4170 Haslach.

Indirizzo dei centri di assistenza clienti

HOLZMANN MASCHINEN GmbH

4170 Haslach, Marktplatz 4
AUSTRIA

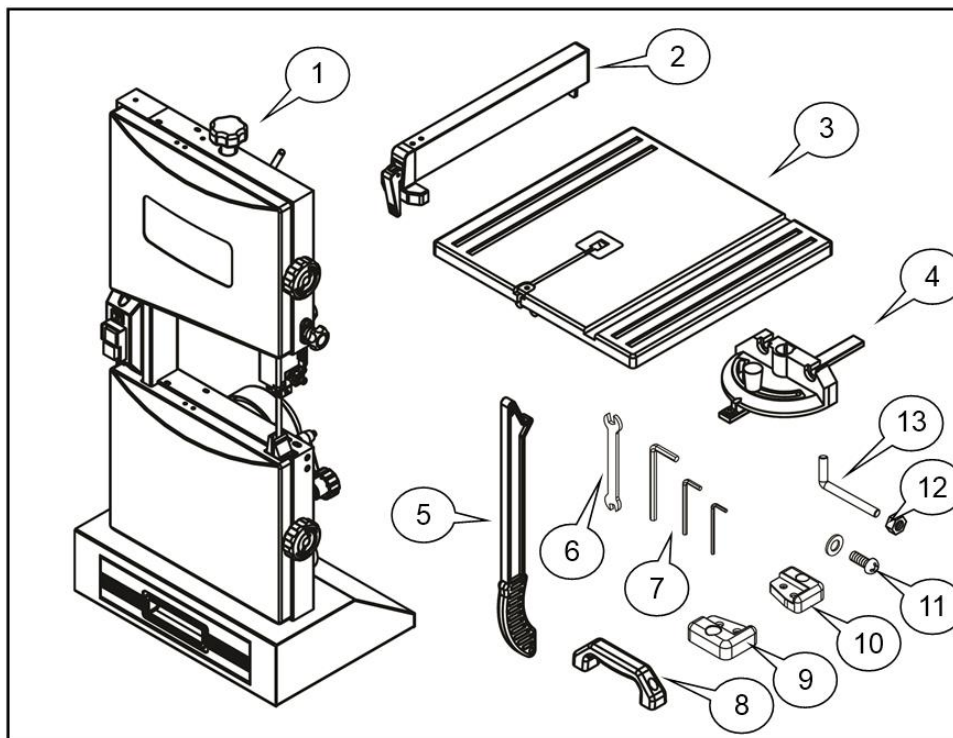
Tel +43 7289 71562 - 0

Fax +43 7289 71562 - 4

info@holzmann-maschinen.at

25 COMPONENTI

25.1 Tecniche



1	Sega a nastro	1	8	Maniglia	1
2	Arresto parallelo	1	9	Piastra di spessore	2
3	Tavolo con inserto	1	10	Piastra di spessore	2
4	Arresto per tagli obliqui	1	11	Vite a testa cilindrica con calotta	8
5	Spintore	2	12	Dado esagonale M6	1
6	Chiave utensile 8 - 10mm	4	13	Gancio (per elemento spintore)	1
7	Chiave a brugola 2,5 - 4 - 6 mm	3			

25.2 Dati tecnici

Potenza motore	300W
Tensione	230 V / 50 Hz
Resistenza di taglio	90 mm
Sbalzo	228 mm
Velocità della lama	635 m/min
Dimensioni tavolo	300 x 300 mm
Dimensioni della lama	1575 x 3 - 10 mm
Area di rotazione tavolo	0 - 45 °
Dimensioni (l x p x a)	490 x 380 x 840 mm
Peso	20 kg

26 SICUREZZA

26.1 Uso conforme previsto

Usare la macchina solo in condizioni tecniche perfette e conformemente alla destinazione d'uso, nel rispetto delle norme di sicurezza e consapevoli dei pericoli! Far rimuovere immediatamente le anomalie che possono pregiudicare la sicurezza!

In generale è vietato modificare e rendere inefficaci i dispositivi tecnici di sicurezza della macchina!

La macchina è progettata esclusivamente per segare legno, plastica e materiali non ferrosi.

Per un uso diverso o che esula da questo e per danni materiali o lesioni da questo derivanti HOLZMANN-MASCHINEN non si assume alcuna responsabilità o non fornisce alcuna garanzia.

	AVVERTENZA
	<ul style="list-style-type: none"> ▪ Utilizzare solo lame omologate per l'apparecchio! ▪ Non utilizzare mai lame difettose! ▪ Non utilizzare mai la sega a nastro con dispositivi di protezione divisori difettosi o non installati <p style="text-align: center;">ALTISSIMO RISCHIO DI LESIONI!</p>

Condizioni di lavoro

La macchina è progettata per lavorare alle seguenti condizioni:

Umidità max. 70%

Temperatura da +5°C a +40°C

La macchina non è progettata per l'uso all'aperto.

La macchina non è progettata per l'uso in condizioni a rischio di esplosione.

Uso improprio non ammesso

- Non è consentito l'uso della macchina in condizioni che esulano dai limiti indicati nel manuale presente.
- Non è consentito l'uso della macchina senza i dispositivi di protezione previsti
- La rimozione o lo spegnimento dei dispositivi di sicurezza è vietata.
- Non è consentito il funzionamento della macchina con materiali che non sono espressamente indicati in questo manuale.
- Non è consentito l'utilizzo di utensili che non sono idonei all'uso con la macchina.
- Sono vietate eventuali modifiche strutturali alla macchina.
- E' vietato l'uso della macchina in un modo o per scopi che non corrispondano al 100% alle istruzioni di questo manuale.
- Non lasciare mai la macchina incustodita, soprattutto se ci sono bambini nelle vicinanze!

26.2 Avvertenze per la sicurezza

I segnali di avvertimento e/o le etichette applicate sulla macchina, che sono illeggibili o sono stati rimossi, devono essere sostituiti immediatamente!

Le leggi e regolamenti locali possono prevedere un limite minimo di età dell'operatore e limitare l'uso di questa macchina!

Per evitare malfunzionamenti, danni materiali o personali osservare le istruzioni seguenti:



- **Tenere l'area di lavoro e il pavimento attorno alla macchina puliti e privi di olio, grasso e residui di materiale!**



- **Fornire un'illuminazione sufficiente nell'area di lavoro della macchina!**



- **Lavorare in ambienti ben aerati!**



- **Non utilizzare la macchina all'aperto!**



- **Non sovraccaricare la macchina!**



- **Fare attenzione ad assumere sempre una posizione sicura durante il lavoro.**



- **Tenere le mani lontano dalla lama durante l'uso**



- **In caso di stanchezza, mancanza di concentrazione o se si è sotto l'effetto di farmaci, alcol o droga è vietato lavorare alla macchina!**



- **La macchina deve essere usata solo da personale specializzato qualificato.**



- **Le persone non autorizzate, soprattutto i bambini, e le persone non istruite devono essere tenute lontano dalla macchina in funzione!**



- **Quando si lavora alla macchina, non indossare gioielli larghi, indumenti ampi, cravatte o capelli lunghi e sciolti.**



- **Gli oggetti liberi possono essere catturati dalla lama e causare gravissime lesioni!**

- **Quando si lavora sulla macchina, indossare adeguati dispositivi di protezione (occhiali di protezione, protezioni per l'udito, mascherina facciale)!**

- **Non è mai consentito lasciare la macchina in funzione incustodita! Prima di allontanarsi dall'area di lavoro, spegnere la macchina e attendere che il motore si sia completamente arrestato!**

- **Prima di svolgere lavori di manutenzione o regolazione la macchina deve essere scollegata dall'alimentazione di tensione!**

- **Ogni volta che si lavora con una macchina alimentata elettricamente, si deve prestare la massima attenzione! Sussiste pericolo di scossa elettrica, incendio, lesioni da taglio;**

- **Proteggere la macchina dal bagnato (pericolo di cortocircuito!)**

- **Utilizzare elettroutensili e macchine elettriche non in vicinanza di liquidi e gas infiammabili (pericolo di esplosione!)**

- **Controllare regolarmente eventuali danni del cavo di allacciamento**

- **Proteggere il cavo dal calore, olio e spigoli taglienti**

- **Evitare il contatto del corpo con parti messe a terra**

- **Quando di sega del legno tondo usare dispositivi di supporto idonei**

- **Tenere il guida-lama superiore il più possibile vicino al pezzo da lavorare**

- **Con tavolo inclinato applicare l'arresto longitudinale alla metà tavolo inferiore**

- **Durante il lavoro tenere e guidare saldamente i pezzi**

- **Rimuovere i pezzi tagliati o incastrati solo a lama completamente ferma**

- **Fare attenzione che non vi sia una forte concentrazione di polvere. Usare un impianto di aspirazione idoneo!**

- **Prima di lavorare rimuovere i corpi estranei dal pezzo (chiodi, viti)**

- **Per tagli diritti contro l'arresto parallelo si deve usare l'elemento spintore.**

26.3 Rischi Residui



AVVERTENZA

Occorre tenere presente che ogni macchina presenta dei rischi residui. Quando si esegue qualsiasi lavoro (anche i più semplici) prestare la massima attenzione. La sicurezza nel lavoro dipende da voi!

Anche rispettando tutte le norme di sicurezza e con un uso conforme previsto occorre fare attenzione ai seguenti rischi residui:

- Pericolo di lesioni per mani/dita durante l'uso dovute alla lama della sega.
- Pericolo di lesioni/di taglio per sbordi di taglio non sbavati.
- Pericolo di lesioni da contatto con componenti sotto tensione.
- Pericolo di lesioni da contatto della lama o parti rotanti.
- Pericolo di lesioni per rottura o proiezione dalla lama e parti di essa, soprattutto in caso di sovraccarico e anche con senso di rotazione errato.
- La perdita dell'udito, a meno che non sono stati presi provvedimenti da parte dell'utente per la protezione dell'udito.
- Pericolo di lesioni da ritorno del materiale tagliato, espulsione del materiale tagliato o parti di esso.
- Pericolo di lesioni per gli occhi dovuto a parti proiettate, anche se si indossano gli occhialini protettivi.

Questi rischi possono essere ridotti se si applicano tutte le norme di sicurezza, si eseguono regolarmente i lavori di manutenzione e riparazione al decespugliatore e si usa la macchina secondo la destinazione d'uso prevista e da parte di personale specializzato qualificato.

Nonostante tutti i dispositivi di sicurezza il vostro sano buonsenso e la vostra idoneità tecnica/formazione all'uso del HBS230HQ è, e resta, il fattore di sicurezza più importante!

27 MONTAGGIO

27.1 Attività preparatorie

27.1.1 Volume di fornitura

Dopo il ricevimento della consegna, controllare se tutte le parti sono a posto. Segnalare danni o parti mancanti immediatamente al vostro rivenditore o allo spedizioniere. I danni visibili dovuti al trasporto devono essere inoltre annotati immediatamente sulla bolla di consegna in conformità con le disposizioni della garanzia, altrimenti la merce si considera come correttamente ricevuta.

27.1.2 Postazione di lavoro

Scegliere un posto adeguato alla macchina;

Osservare i requisiti di sicurezza.

Il pavimento/base deve essere solido, piano e resistente alle vibrazioni e deve poter sopportare almeno 2 volte il peso netto della macchina.

Il posto scelto deve garantire un allacciamento adatto alla rete elettrica.

È necessario mantenere una distanza di almeno 0.8 m per mettere al sicuro tutt'attorno la macchina. Davanti e dietro la macchina deve essere prevista la distanza necessaria per alimentare i pezzi da lavorare lunghi.

27.1.3 Preparazione delle superfici

Eliminare il conservante che viene applicato come protezione anti-corrosiva alle parti non verniciate. Questa operazione può essere fatta con i comuni solventi. Non utilizzare solventi nitro o sostanze simili e non usare in nessun caso l'acqua.



NOTA

L'uso di diluenti per vernici, benzina, prodotti chimici aggressivi o prodotti abrasivi causa danni materiali alle superfici!

Pertanto vale la regola: Per la pulizia, utilizzare solo detergenti delicati.

27.2 Allacciamento elettrico



ATTENZIONE

Per lavori su una macchina non collegata a massa:

Sono possibili gravi lesioni dovute a scossa elettrica in caso di malfunzionamento!

Pertanto vale la regola: La macchina deve essere usata su una presa con messa a terra.

L'allacciamento elettrico della macchina è predisposto per il funzionamento con una presa con messa a terra!

La rete di alimentazione deve essere protetta con fusibile min. 16A.

Controllare che la tensione di rete coincida con i requisiti della macchina.

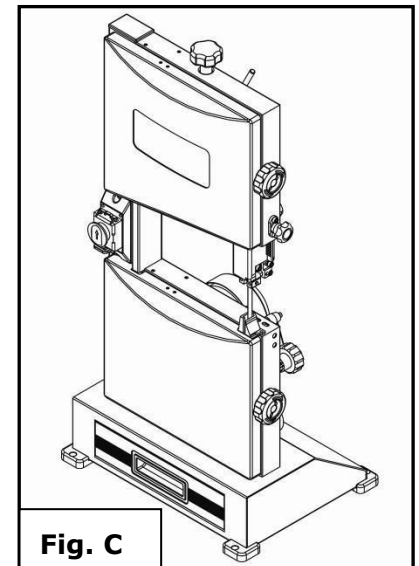
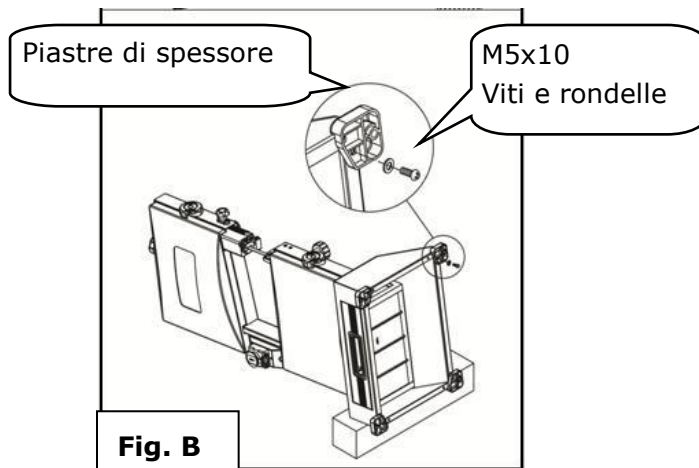
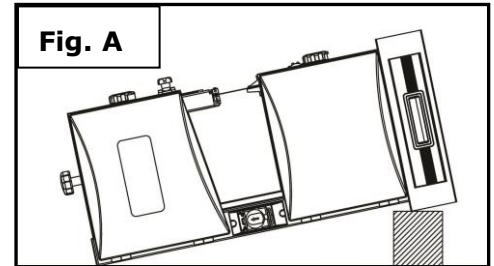
Un cavo danneggiato deve essere sostituito immediatamente!

27.3 Montaggio delle parti smontare per trasporto

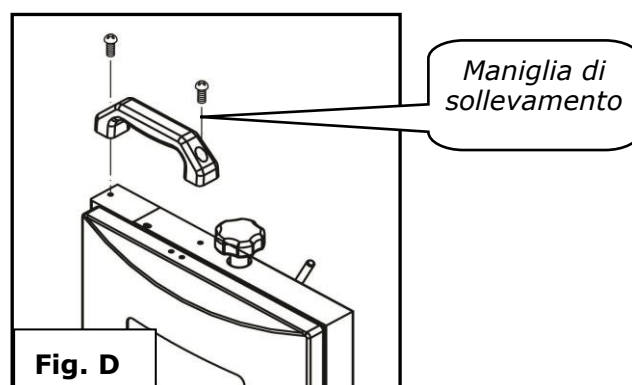
La macchina viene fornita in linea di principio già montata. Per ragioni di trasporto alcune componenti devono essere assemblate dal cliente.

1. Avvitare la piastra di spessore

- Poggiare la parte inferiore della macchina su una base adatta.
- Avvitare la piastra di spessore con le rondelle e viti M5x10.
- Raddrizzare di nuovo il sega a nastro verticalmente.

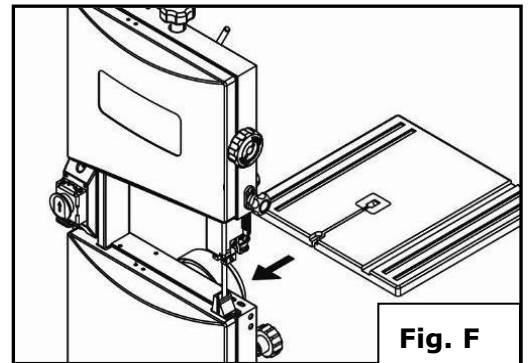
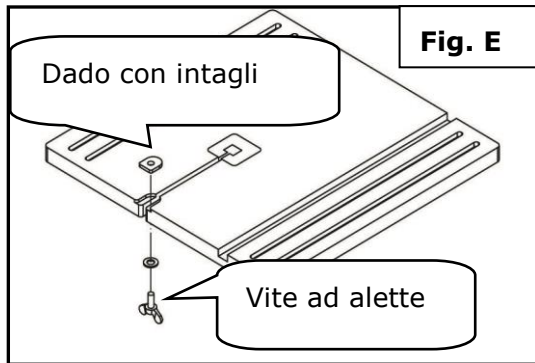


2. Fissare la maniglia di sollevamento sul lato superiore della sega con le viti in dotazione.

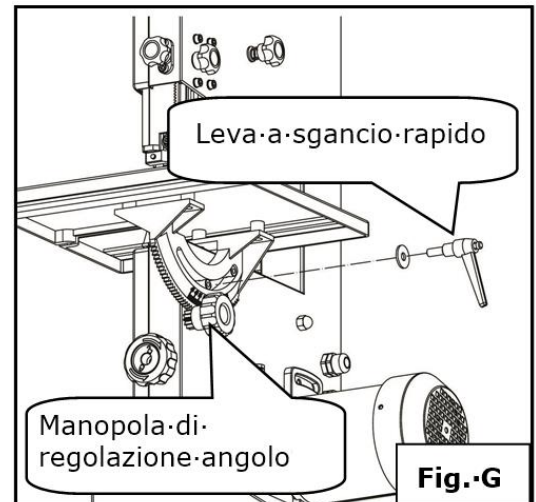


3. Avvitare il tavolo di lavoro

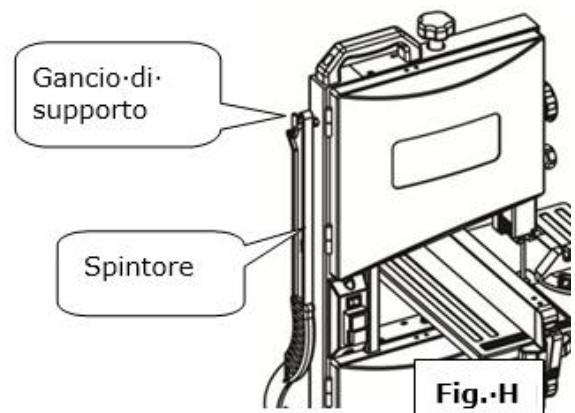
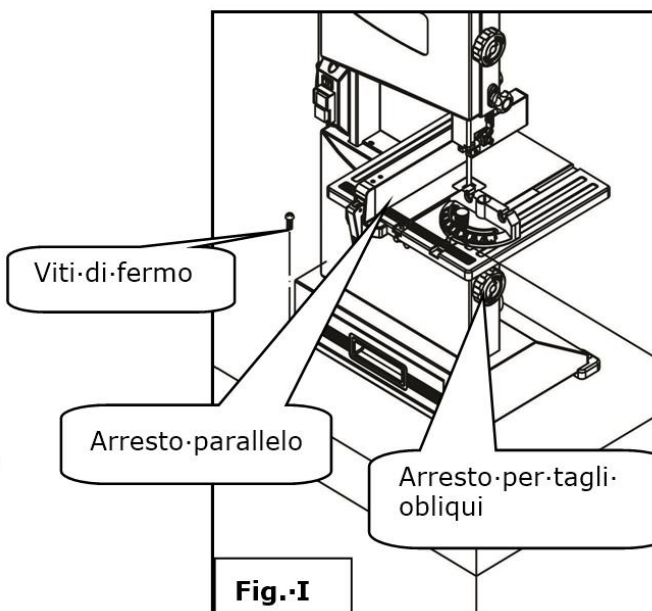
- Svitare il dado con intagli dalla vite ad alette del tavolo di lavoro.
- Spingere il tavolo di lavoro sulla sega con l'intaglio della lama, come illustrato in figura, togliendo il rinvio ad angolo dal telaio della sega, allineare i denti sul supporto del tavolo di segatura nei denti del rinvio ad angolo. Rilasciare il pulsante.



- Avvitare la mensola d'angolo al lato interiore.
- Avvitare la vite di serraggio sulla mensola d'angolo.
- Stringere il tavolo di lavoro con la vite di serraggio.
- Avvitare nuovamente il dado-a intagli e la vite ad alette sul tavolo di lavoro.



- Avvitare il gancio di supporto al telaio con il dado esagonale M6.
- Agganciare il supporto del mandrino al gancio di supporto.




La sega a nastro può essere fissata a un banco di lavoro con quattro viti.


- Serrare l'arresto per tagli obliqui e l'arresto parallelo al tavolo di lavoro.

28 USO

28.1 Istruzioni per l'uso

	AVVERTENZA	
	<p>Eeguire tutti i lavori di adattamento solo a macchina scollegata dalla rete elettrica!</p>	

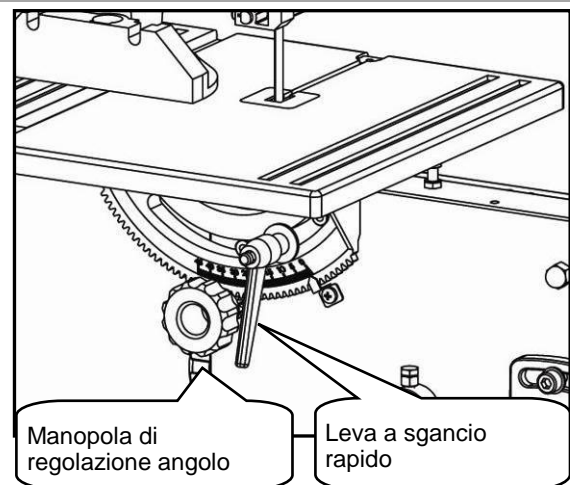
	ATTENZIONE
	<p>ATTENZIONE quando si tagliano pezzi lunghi senza cavalletto! Sono possibili danni materiali e lesioni causate dall'alta velocità del pezzo! Pertanto vale la regola: I pezzi lunghi, sporgenti devono essere sorretti</p>

	NOTA
	<p>Prima d'iniziare il taglio, lasciare che il motore arrivi a regime!</p>

28.2 Impostazioni

28.2.1 Tavolo orientabile

- Allentare il bloccaggio con la leva a sgancio rapido.
- Orientare il tavolo con la manopola di regolazione angolare fino a raggiungere l'angolo desiderato.
- Fissare il tavolo con la leva a sgancio rapido prima di eseguire il primo taglio.
- Occorre verificare con un taglio di prova che l'angolo desiderato sia adeguato

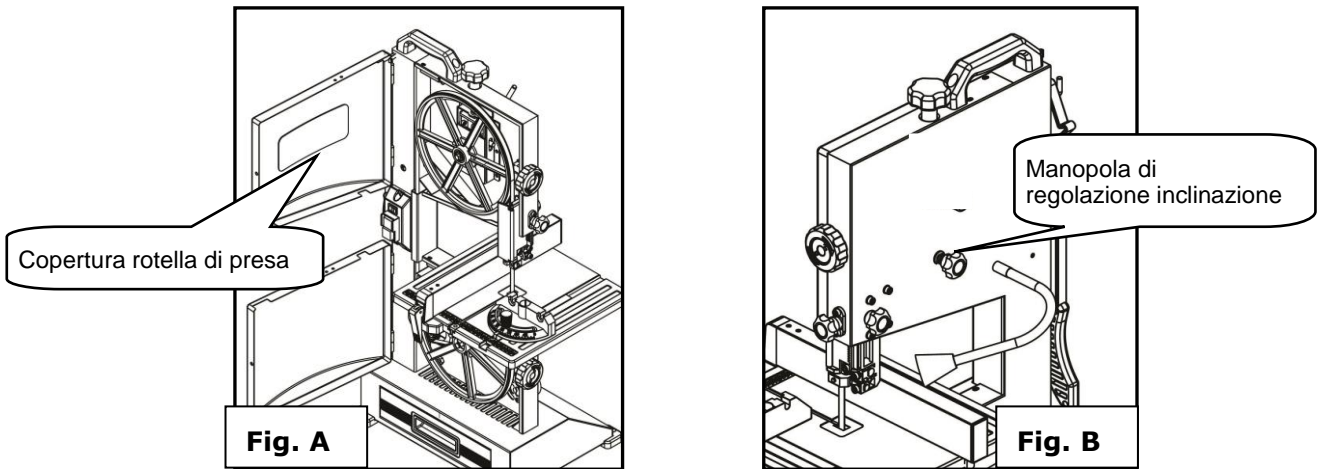


28.2.2 Scorrimento lama/impostazione inclinazione

Se la lama non scorre centrale sulle rotelle di presa, è possibile correggere la posizione della lama regolando l'inclinazione della rotella.

- Aprire la copertura superiore e inferiore delle rotelle di presa (Fig.A).
- Ruotare lentamente a mano la rotella di presa superiore in senso orario. La lama deve scorrere centralmente sui supporti in gomma della rotella di presa. Se così non fosse, occorre correggere l'angolo di inclinazione del rullo lama superiore.
- Allentare il bloccaggio (Fig.B) con la manopola.
- Ruotare manualmente in senso orario la rotella di presa per controllare lo scorrimento della lama. Osservare che il senso di rotazione della lama proceda dall'alto verso il basso. Correggere lo scorrimento della lama ruotando la manopola a sinistra o a destra.
- Controllare quindi lo scorrimento della lama sul rullo inferiore. Deve trovarsi in tutta la sua larghezza sul supporto in gomma. Correggere lo scorrimento finché la lama scorre centralmente sul rullo lama superiore.

Terminate le regolazioni fissare nuovamente tutto e chiudere entrambe le coperture.



	NOTA
	<p>Dopo la regolazione e prima dell'accensione, ruotare manualmente di alcuni giri il rullo lama superiore per vedere se la lama scende dai rulli. In tal caso, occorre regolare nuovamente lo scorrimento della lama.</p>

28.2.3 Serraggio della lama

	AVVERTENZA
	<p>Prima di ogni utilizzo controllare la tensione della lama!</p>

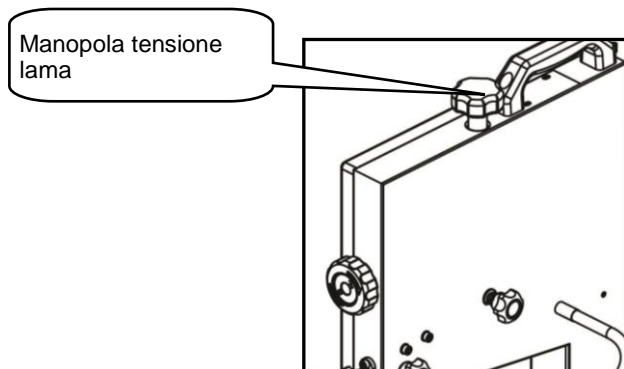
	NOTA
	<p>Tensione eccessiva: La lama può rompersi. Tensione scarsa: La lama inizia a slittare sui rispettivi rulli e può fermarsi completamente.</p>

La tensione ideale si trova nell'area compresa tra il tavolo di lavoro e la guida superiore della lama, a ca. 2 mm

Se così non fosse, allentare o tendere la lama come segue:





- Tendere ruotando la manopola in senso orario.
- Allentare ruotando in senso anti-orario.

Terminato il turno di lavoro, è necessario allentare nuovamente la lama con la manopola.



28.2.4 Guida-lama

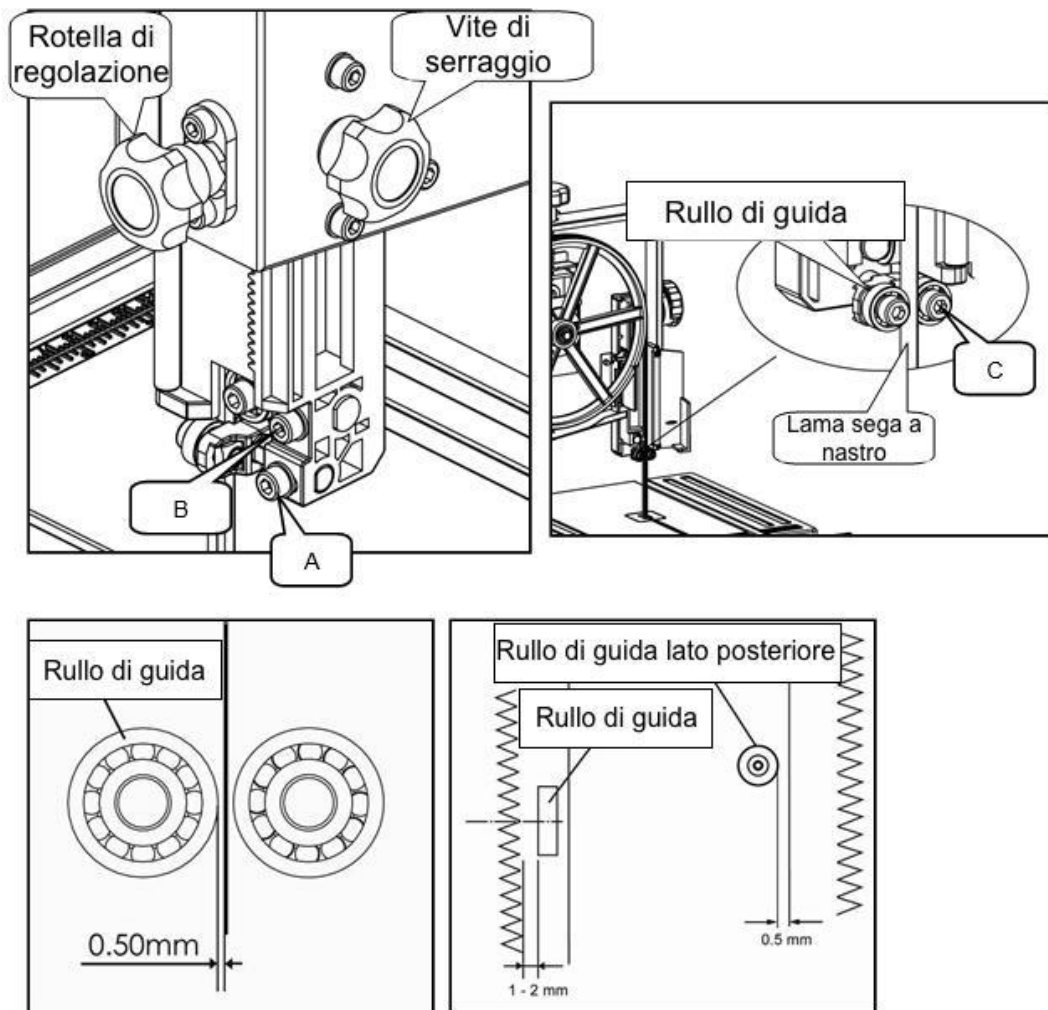
Il guida-lama serve per adattare la distanza della lama dai rulli di guida.

 	<h2>AVVERTENZA</h2>	 
<p>Non regolare il guida-lama a macchina accesa! Lesioni gravi alle mani e braccia per ingranamento nella lama in funzione! Regolare il guida-lama solo dopo aver controllato la lama e la sua tensione! Pertanto vale la regola: Prima di regolare il guida-lama, spegnere la macchina e attendere che la lama si sia arrestata completamente.</p>		

Guida-lama superiore

Si deve adeguare l'altezza della guida prima di qualsiasi lavoro, in modo che il guida-lama finisca ca. 3 mm oltre il pezzo da lavorare.

- Allentare la vite di serraggio e regolare l'altezza adeguata con la manopola di regolazione e poi fissare di nuovo.

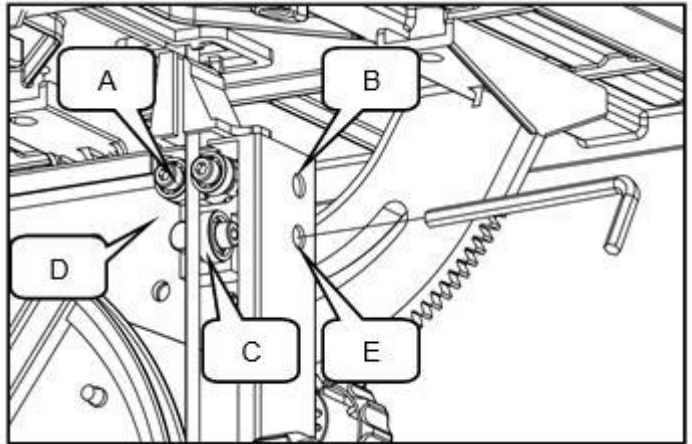


- Allentare la vite a esagono cavo (A) e adattare l'unità di guida in modo che la distanza dei rulli guida lateralmente sia di 1 - 2 mm dai denti della sega. Poi fissare nuovamente:
- Allentare la vite a esagono cavo (B) e regolare il rullo guida posteriore in modo che la distanza dal lato posteriore della lama sia di ca. 0,5 mm. Poi fissare nuovamente.
- Allentare la vite a brugola (C) e mettere il rullo guida a 0,5 mm dalla lama. Poi fissare la vite nuovamente

Guida-lama inferiore

Il guida-lama inferiore deve essere regolato dopo ogni cambio lama e dopo aver eseguito lavori sul guida-lama stesso.

- Attraverso i fori B ed E si allenta il guida-lama D con una chiave a brugola.
- Allentare la vite A e serrare la rotella di presa C sul retro a ca. 0,5 mm dal pressa-lama.
- Il guida-lama viene quindi impostato con i rulli guida laterali esattamente come per il guida-lama superiore.

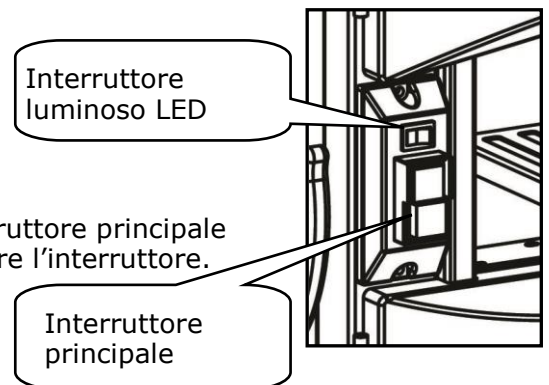


28.3 Uso

28.3.1 Avvio/arresto

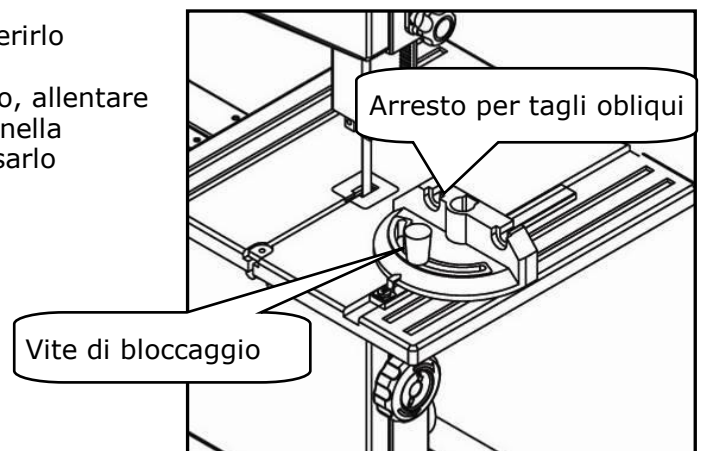
- Per accendere e spegnere la macchina azionare l'interruttore principale
- Per accendere e spegnere la luce di lavoro LED azionare l'interruttore.

La lampada di lavoro viene **ACCESA** e **SPENTA** con l'interruttore luminoso LED



28.3.2 Arresto per tagli obliqui

- Per utilizzare l'arresto per tagli obliqui, inserirlo nell'apposita scanalatura.
- Per regolare l'angolazione del taglio obliquo, allentare il blocco, portare l'arresto per tagli obliqui nella posizione desiderata (fino a 60 °) e poi fissarlo nuovamente.



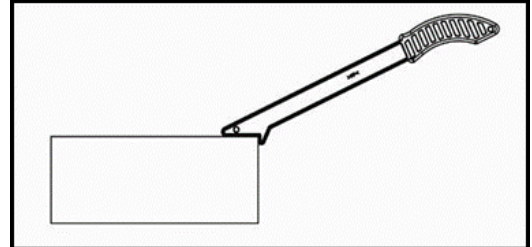
28.3.3 Spintore



AVVERTENZA

L'elemento spintore protegge dal contatto con la lama

- L'elemento spintore deve essere utilizzato se la distanza tra la lama e l'arresto parallelo è inferiore a 150 mm.
- Se non si utilizza l'elemento spintore, depositare sul gancio (1e)
- In caso di danni è necessario sostituire immediatamente l'elemento spintore

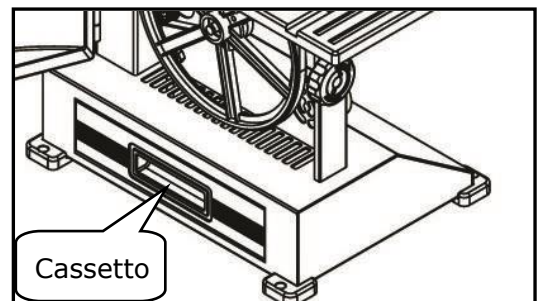


28.3.4 Segare


- Posizionare il pezzo da lavorare saldamente sul tavolo
- Osservare attentamente il pezzo dall'inizio alla fine
- Effettuare il taglio senza interruzioni in una sola passata
- Spegner la macchina subito dopo aver ultimato il lavoro

28.3.5 Aspirazione

All'adattatore di aspirazione è possibile allacciare un impianto di aspirazione. Se questo non serve, raccogliere i trucioli di legno nel cassetto sotto al rullo lama. Questo cassetto deve essere vuotato dopo aver usato la macchina.



29 MANUTENZIONE

	ATTENZIONE
	<p>Prima di effettuare lavori di manutenzione spegnere la macchina e scollegare il cavo di alimentazione!</p> <p>Potenziali danni materiali e lesioni gravi dovute all'accensione accidentale della macchina!</p>

La macchina richiede pochissima manutenzione e contiene solo poche parti che devono essere soggette a manutenzione.

Anomalie o difetti che possono pregiudicare la sicurezza della macchina, devono essere eliminati immediatamente.

NOTA
<p>Solo un apparecchio sottoposto a manutenzione regolare e ben curato può essere uno strumento soddisfacente. I difetti di manutenzione e di cura possono causare incidenti e lesioni imprevedibili.</p> <p>Le riparazioni che richiedono competenze tecniche specifiche devono essere eseguite solo dai centri di assistenza autorizzati.</p> <p>Gli interventi non conformi possono danneggiare l'apparecchio o comprometterne la sicurezza.</p>

Controllare regolarmente se sulla macchina sono presenti gli avvertimenti e le avvertenze per la sicurezza e se sono perfettamente leggibili.

Prima di ogni utilizzo controllare che i dispositivi di sicurezza e la lama siano in condizioni perfette!

In caso di stoccaggio della macchina, questa non deve essere conservata in un locale umido e deve essere protetta dall'influsso degli agenti atmosferici.





Prima della prima messa in servizio e successivamente ogni 100 ore di esercizio, trattare tutte le parti di collegamento mobili (se necessario prima togliere i trucioli e la polvere con una spazzola) con un sottile strato di olio o grasso lubrificante.

29.1 Manutenzione e piano di manutenzione

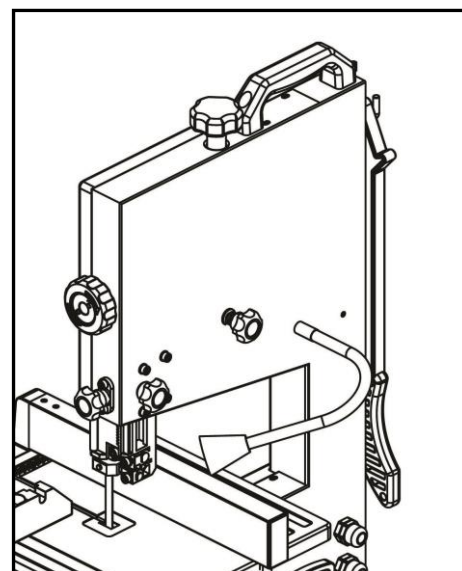
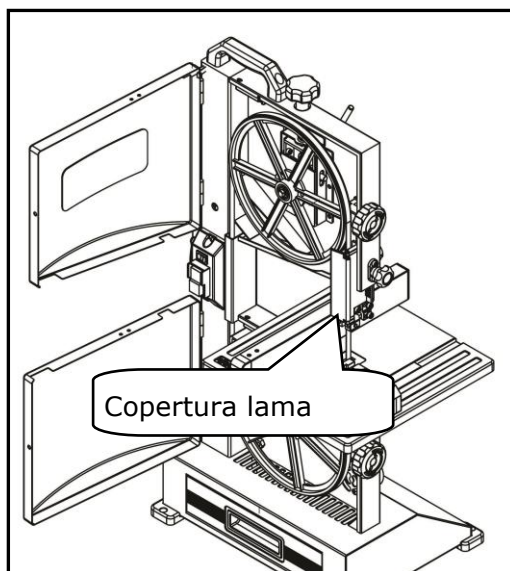
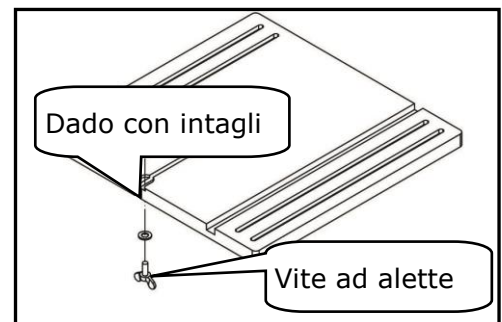
29.1.1 Dopo ogni turno di lavoro:

- Allentare la lama.
- Scollegare la macchina dalla rete.
- Pulire la macchina interamente.
- Lubrificare il guida-lama con un olio per macchine leggero.
- Rimuovere i trucioli dalla macchina.

29.2 Sostituire la lama.

 	<h3>AVVERTENZA</h3>	 
<p>Nei lavori con la lama indossare sempre i guanti. PERICOLO DI LESIONI DA TAGLIO!</p> <p>Prima del cambio lama spegnere la macchina, scollegare la spina e attendere fino a quando la lama si ferma completamente.</p> <p>ATTENZIONE: Assicurarsi di inserire correttamente la nuova lama! Fare attenzione in quale direzione sono rivolti i denti della lama vecchia!</p>		

- Abbassare il guida-lama superiore nella posizione bassa
- Svitare il dado con intagli e la vite ad alette del tavolo di lavoro
- Aprire la copertura superiore e inferiore della rotella di presa
- Aprire la copertura della lama
- Allentare la tensione della lama con la leva a sgancio rapido.
- Togliere la vecchia lama
- Inserire una nuova lama con il **senso di rotazione corretto**.
- Controllare le possibilità di regolazione.

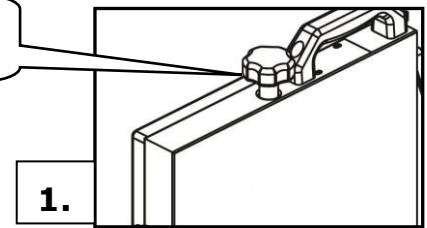


29.3 Sostituzione della cinghia trapezoidale scanalata

1.

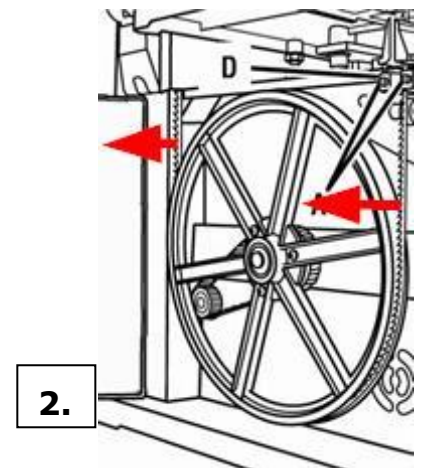
- Allentare bene la lama con la manopola.

Manopola tensione lama



2.

- Aprire la copertura lama inferiore e togliere la lama dal rullo di trascinamento.
- **ATTENZIONE:** Usare guanti per lama!



3.

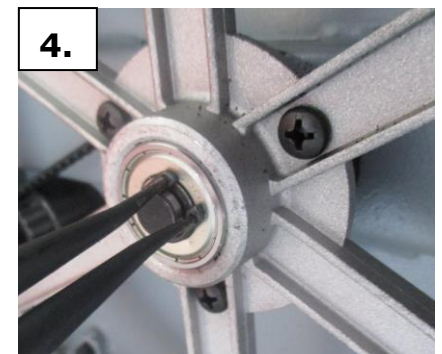


3.

- Allentare e ridurre la tensione della cinghia trapezoidale scanalata del supporto del motore usando una chiave a brugola.

4.

- Rimuovere l'anello di sicurezza esterno (anello Seeger) con l'apposita pinza.



5.

- Rimuovere il rullo di trascinamento dall'albero motore.
- Sostituire la cinghia trapezoidale scanalata e ri-posizionare la ruota motrice sull'albero motore.
- Applicare l'anello di sicurezza
- Inserire la cinghia trapezoidale scanalata nella puleggia desiderata.
- Serrare la cinghia trapezoidale scanalata al supporto motore.
- Posizionare la lama sul rullo di trascinamento e controllare che venga guidata correttamente dal guida-lama.
- Tendere la lama con la manopola.
- Chiudere di nuovo la copertura della lama



29.4 Pulizia

Dopo ogni turno di lavoro la macchina e tutte le componenti devono essere pulite a fondo. Liberare la macchina da trucioli e polvere di legno con regolarità una volta terminato il lavoro.



NOTA

L'uso di solventi, prodotti chimici aggressivi o prodotti abrasivi causa danni materiali alla macchina!

Pertanto vale la regola: Durante la pulizia usare solo acqua e se necessario detergenti delicati.

Impregnare le superfici nude della macchina con i comuni prodotti anti-corrosione (ad esempio antiruggine WD40)

29.5 Smaltimento

Non smaltire la macchina nei rifiuti non riciclabili. Contattare le autorità locali per informazioni sulle opzioni di smaltimento disponibili. Quando si acquista una nuova sega a nastro per legno o un apparecchio equivalente dal rivenditore, questo è obbligato a smaltire il vecchio apparecchio.



30 RIMEDI IN CASO DI ANOMALIE

Prima di iniziare a lavorare per eliminare i difetti, scollegare la macchina dall'alimentazione di corrente.

Errore	Possibili cause	Soluzione
La macchina si arresta o non si avvia	<ul style="list-style-type: none"> • La macchina non è collegata • Sovraccarico • Fusibile o relè guasto • Cavo danneggiato 	<ul style="list-style-type: none"> • Controllare tutti i collegamenti elettrici • Spegner il motore e farlo raffreddare • Sostituire il fusibile • Attivare il relè • Sostituire il cavo
Imprecisione nei 90° e nei tagli obliqui	<ul style="list-style-type: none"> • Impostazione non corretta • Indicatore angolare non impostato correttamente • Arresto per tagli obliqui spostato 	<ul style="list-style-type: none"> • Controllare lama ad angolo retto e arresto • Controllare lama ad angolo retto e indicatore • Correggere l'arresto per taglio obliqui
La lama non si muove durante il taglio	<ul style="list-style-type: none"> • Guida non allineata • Legno ondulato • Eccessiva velocità di avanzamento • Lama errata 	<ul style="list-style-type: none"> • Controllare e regolare la guida • Scegliere un altro pezzo di legno • Ridurre l'avanzamento • Correggere la lama o il tipo
Taglio impreciso	<ul style="list-style-type: none"> • Lama non idonea • Lama montata scorrettamente • Lama spuntata • Lama allentata • Gomma o pece sulla lama 	<ul style="list-style-type: none"> • Sostituire la lama • Denti lama all'ingiù • Sostituire lama • Tendere la lama • Regolare il guida-lama
La lama non prende velocità	<ul style="list-style-type: none"> • Cavo prolunga troppo lungo • Motore non adatto alla tensione presente • Rete elettrica debole 	<ul style="list-style-type: none"> • Sostituire con cavo di prolunga adatto • Vedere copertura • Contattare un elettricista
La macchina vibra molto	<ul style="list-style-type: none"> • È su un fondo irregolare • Cinghia trapezoidale usurata • Puleggia usurata • Fissaggio motore allentato 	<ul style="list-style-type: none"> • allineare in piano • Sostituire la cinghia trapezoidale • Sostituire la puleggia • Stringere le viti di fermo
La lama scorre nella direzione inversa	<ul style="list-style-type: none"> • Fasi invertite (solo con 400V / 3 fasi) 	<ul style="list-style-type: none"> • Contattare un elettricista. • Non coperto da garanzia. Errore sulla rete.

SI POSSONO ESCLUDERE A PRIORI MOLTE FONTI POTENZIALI DI DIFETTI CALLACCIANDOSI CORRETTAMENTE ALLA RETE DI ALIMENTAZIONE.

31 VOORWOORD (NL)

Geachte Klant!

Deze handleiding bevat inlichtingen en belangrijke instructies omtrent ingebruikname en toepassing van de houtlintzaag HBS 230HQ.

Hierna wordt de gebruikelijke handelsbenaming van het apparaat (zie voorblad) in deze gebruiksaanwijzing vervangen met de benaming "machine".



De gebruiksaanwijzing is onderdeel van de machine en mag niet worden verwijderd. Bewaar ze voor latere doelen en leg deze aanwijzing bij de machine als ze aan derde personen wordt doorgegeven!

Neem a.u.b. de veiligheidsaanwijzingen in acht!

Lees deze aanwijzing vóór ingebruikname zorgvuldig door. De deskundige handhaving wordt hierdoor gemakkelijker, misvatting en eventuele schade wordt voorkomen.

Let op de waarschuwings- en veiligheidsinstructies. Misvatting kan tot ernstige letsels leiden.

Door de permanente verdere ontwikkeling van onze producten kunnen afbeeldingen en inhoud minimaal verschillen. Als u fouten vaststelt gelieve ons te informeren.

Technische wijzigingen voorbehouden!

Controleer de goederen onmiddellijk bij ontvangst en noteer eventuele afkeuringen op de vervoersdocumenten bij de overname door de leverancier.

Transportschade moet binnen 24 uur afzonderlijk worden gemeld.

Voor niet genoteerde transportschade kan Holzmann geen aansprakelijkheid aanvaarden.

Auteursrecht

© 2016 Deze documentatie is beschermd door het auteursrecht. De grondwettelijke rechten blijven voorbehouden! Met name worden herdruk, vertaling en het ontlenen van foto's en afbeeldingen gerechtelijk vervolgd.

De bevoegde rechtbank is de arrondissementsrechtbank te Linz of de voor 4170 Haslach bevoegde rechtbank.

Adres van de klantenservice

HOLZMANN MASCHINEN GmbH

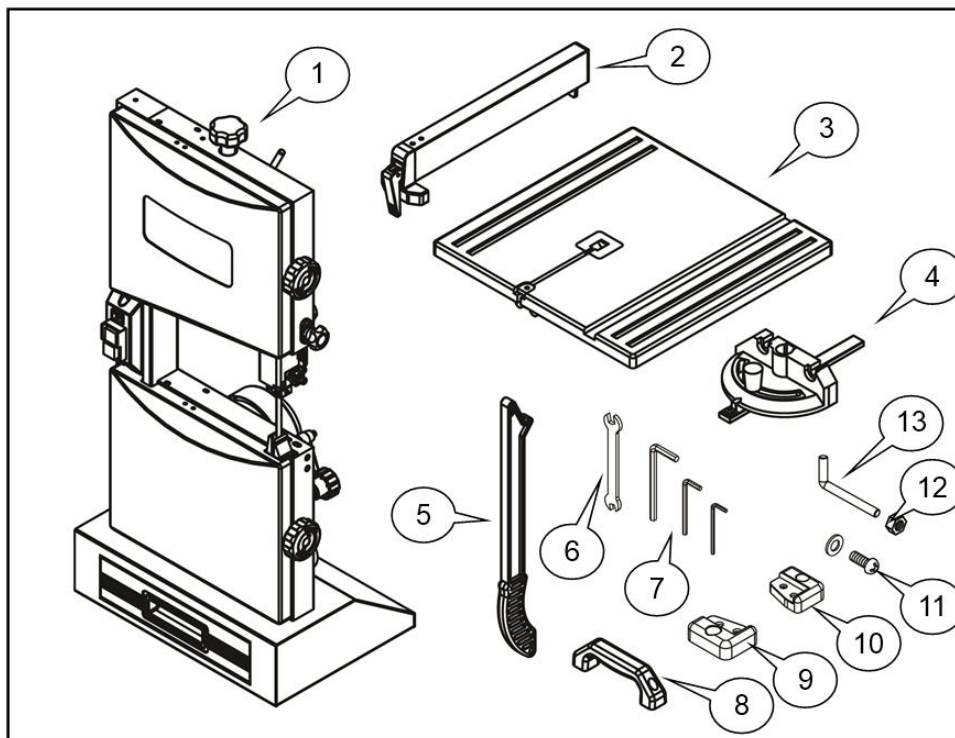
4170 Haslach, Marktplatz 4
AUSTRIA

Tel +43 7289 71562 - 0
Fax +43 7289 71562 - 4

info@holzmann-maschinen.at

32 TECHNIEK

32.1 Componenten



1	Lintzaag	1	8	Handgreep	1
2	Parallele aanslag	1	9	Onderlegplaat	2
3	Tafel met inzet	1	10	Onderlegplaat	2
4	Versteekaanslag	1	11	Lenskopschroef	8
5	Schuifstok	2	12	Zeskantmoer M6	1
6	Sleutelgereedschap 8 - 10mm	4	13	Haak (voor schuifstok)	1
7	Inbussleutel 2,5 - 4 - 6 mm	3			

32.2 Technische gegevens

Motorvermogen	300W
Spanning	230 V / 50 Hz
Snijhoogte	90 mm
Uitlading	228 mm
Lintsnelheid	635 m/min
Tafelmaat	300 x 300 mm
Afmetingen lintzaagblad	1575 x 3 - 10 mm
Zwenkbereik tafel	0 - 45°
Afmetingen L x B x H	490 x 380 x 840 mm
Gewicht	20 kg

33 VEILIGHEID

33.1 Reglementaire toepassing

Gebruik de machine slechts in een technisch perfecte toestand alsook doelmatig, veiligheids- en gevarenbewust! Laat storingen welke de veiligheid kunnen benadelen onmiddellijk verhelpen!

Het is algemeen verboden veiligheidstechnische uitrustingen van de machine te veranderen of buiten werking te stellen!

De machine is uitsluitend bestemd voor het zagen van hout, kunststof en non-ferro materialen.

Voor een ander of verder gebruik en hieruit voortkomende materiële schade of lichamelijke letsels aanvaardt HOLZMANN-MASCHINEN geen verantwoordelijkheid of garantie.

	WAARSCHUWING
	<ul style="list-style-type: none">▪ Gebruik enkel toegestane lintzaagbladen voor het apparaat!▪ Gebruik nooit beschadigde lintzaagbladen!▪ Gebruik de lintzaag nooit met defecte of zonder gemonteerde afschermingen. <p>HOOGSTE RISICO VAN LETSELS!</p>

Arbeidsvoorwaarden

De machine is voor werk onder de volgende voorwaarden bestemd:

Vochtigheid max. 70%

Temperatuur van +5°C t/m +40°C

De machine is niet voor buitenwerk bestemd.

De machine is niet bestemd voor de werking in explosieve omstandigheden.

Niet-doelmatige toepassing

- Het bedrijf van de machine in omstandigheden buiten de in deze handleiding vermelde grenzen is niet toegestaan.
- Het bedrijf van de machine zonder de geplande veiligheidsvoorzieningen is niet toegestaan.
- Demontage of uitschakelen van de veiligheidsvoorzieningen is verboden.
- Het bedrijf van de machine met materialen die niet uitdrukkelijk in deze handleiding zijn vermeld is niet toegestaan.
- Het gebruik van gereedschappen welke niet geschikt zijn voor het gebruik met de machine is niet toegestaan.
- Eventuele veranderingen aan de constructie van de machine zijn niet toegestaan.
- Het bedrijf van de machine op een wijze c.q. voor doeleinden die niet 100% voldoen aan de aanwijzingen in deze handleiding is verboden.
- Laat de machine nooit zonder toezicht, in het bijzonder niet als er kinderen in de buurt zijn!

33.2 Veiligheidsaanwijzingen

Waarschuwborden en/of etiketten aan de machine welke niet meer leesbaar zijn of werden verwijderd moeten onmiddellijk worden vervangen!

Plaatselijk geldende wetten en voorschriften kunnen de minimum leeftijd van de gebruiker vastleggen en het gebruik van deze machine beperken!

Ter voorkoming van foutieve functies, schade en schadelijke gevolgen voor de gezondheid moeten de volgende instructies **ABSOLUUT** in acht worden genomen.



- **Werkzone en bodem rond om de machine moeten schoon en vrij van olie, vetten en materiaalresten blijven!**



- **Voor voldoende verlichting in de werkzone van de machine moet worden gezorgd!**
- **Werk in goed geventileerde ruimtes!**



- **Gebruik de machine niet buiten!**
- **Voorkom overbelasting van de machine!**



- **Let er bij het werken altijd op een veilige stand.**
- **Houd de handen weg van het zaaglint tijdens het bedrijf.**



- **Bij vermoeidheid, gebrek aan concentratie resp. onder de invloed van medicatie, alcohol of verdovende middelen is het werken aan de machine verboden!**



- **De machine mag alleen maar door geschoold vakpersoneel worden bediend.**
- **Onbevoegde personen, met name kinderen, en niet geschoolde personen moeten van de lopende machine worden weggehouden!**



- **Draag geen losse sieraden, wijde kleding, dassen of lang, los haar als u aan de machine werkt.**



- **Losse voorwerpen kunnen zich in het zaaglint vervangen en ernstige letsels teweeg brengen!**



- **Draag een geschikte veiligheidsuitrusting tijdens het werken aan de machine (veiligheidsbril, gehoorbescherming, veiligheidshandschoenen)!**



- **De lopende machine mag nooit zonder toezicht zijn! Schakel de machine uit en wacht tot het lint stil staat alvorens het werkbereik te verlaten.**



- **Vóór onderhoudswerkzaamheden of instelwerkzaamheden moet de machine van de spanningsvoeding worden gescheiden!**



- **Iedere keer als u met een elektrisch aangedreven zaagmachine werkt is hoogste voorzichtigheid geboden. Er bestaat een risico op stroomslag, vuur of verwondingen door snijden.**

- **Bescherm de machine altijd tegen vocht (risico van kortsluiting!).**

- **Gebruik elektrische gereedschappen en machines nooit in de omgeving van brandbare vloeistoffen en gassen (gevaar van explosie!).**

- **Controleer de aansluitkabels regelmatig op schade.**

- **Bescherm het snoer tegen hitte, olie en scherpe kanten.**

- **Vermijd het contact met gearde onderdelen.**

- **Gebruik geschikte bevestigingsinrichtingen voor het zagen van rond hout.**

- **Houd de bovenste lintgeleider zo dicht mogelijk aan het werkstuk.**

- **Monteer bij een schuine tafel de lengteaanslag op de onderste tafelhelft.**

- **Houd werkstukken goed vast bij het werken.**

- **Verwijder afgezaagde of ingeklemde werkstukken slechts bij stilstand van het zaagblad.**

- **Let erop dat er geen te hoge stofconcentratie ontstaat. Gebruik geschikte afzuigsystemen!**

- **Verwijder vreemde voorwerpen (spijkers, schroeven) van het werkstuk alvorens het te bewerken.**

- **Gebruik de schuifstok bij rechte snedes tegen de parallelle aanslag.**

33.3 Restrisico's

	WAARSCHUWING
	Het moet in acht worden genomen dat iedere machine restrisico's heeft. Hoogste voorzichtigheid is geboden voor het uitvoeren van alle werkzaamheden (ook de eenvoudigste). Veilig werken hangt van u af!

Ook als alle veiligheidsbepalingen worden nageleefd en bij doelmatig gebruik moeten de volgende restrisico's in acht worden genomen:

- Risico op letsels aan handen/vingers door het zaaglint tijdens de werking.
- Risico op lichamelijke letsels/snijwonden door niet ontbramde snijkanten.
- Risico op lichamelijke letsels door contact met spanningleidende componenten.
- Risico van lichamelijke letsels door aanraken van zaaglint of roterende delen.
- Risico van lichamelijke letsels door breuk resp. wegschieten van het zaaglint resp. delen ervan, vooral bij overbelasting alsook bij verkeerde looprichting van het zaaglint.
- Gehoorbeschadigingen, indien er geen voorzorgsmaatregelen door de gebruiker voor gehoorbescherming werden getroffen.
- Risico op lichamelijke letsels door terugslag van snippers, wegschieten van snippers resp. delen ervan.
- Risico op lichamelijke letsels voor de ogen vanwege rondvliegende onderdelen, ook met veiligheidsbril.

Deze risico's kunnen verminderd worden als alle veiligheidsbepalingen worden toegepast, de motorzeis wordt onderhouden en de machine doelmatig en door desbetreffend opgeleid vakpersoneel wordt gebruikt.

Ondanks alle veiligheidsvoorschriften is en blijven een goed verstand en uw desbetreffende technische geschiktheid/opleiding voor het gebruik van de HBS230HQ de belangrijkste veiligheidsfactor!

34 MONTAGE

34.1 Voorbereidende werkzaamheden

34.1.1 Leveringsomvang

Controleer bij ontvangst van de levering of alle onderdelen in orde zijn. Meld beschadigingen of ontbrekende onderdelen onmiddellijk uw leverancier of het transportbedrijf. Zichtbare transportschade moet bovendien volgens de garantievoorwaarden onmiddellijk op het bewijs van aflevering worden genoteerd, anders gelden de goederen als behoorlijk aanvaardt.

34.1.2 De werkplaats

Kies een passende plaats voor de machine.

Neem hierbij de veiligheidseisen van hoofdstuk 5 in acht.

De ondergrond moet stabiel, vlak en resistent tegen trillingen zijn alsook minstens 2x het netto gewicht van de machine kunnen dragen.

De gekozen plaats moet een passende aansluiting aan het elektrische net garanderen.

Bovendien moet er een afstand van minstens 0.8 m rond om de machine worden beveiligd. Vóór en achter de machine moet voor de nodige afstand voor de toevoer van lange werkstukken worden gezorgd.

34.1.3 Voorbereiding van de oppervlakten

Verwijder het conserveringsmiddel dat ter bescherming van onderdelen zonder verflaag werd opgebracht. Dat kan met de gebruikelijke oplosmiddelen gebeuren. Gebruik hiervoor geen oplosmiddelen op nitro-basis of dergelijke middelen en in geen geval water.

	INDICATIE
	<p>Het gebruik van verfverduiners, benzine, agressieve chemische middelen of schuurmiddelen leidt tot materiële schade van de oppervlakten!</p> <p>Vandaar geldt: Voor de reiniging slechts zachte reinigingsmiddelen gebruiken.</p>

34.2 Elektrische aansluiting

	⚠ OPGELET
	<p>Bij werkzaamheden aan een niet gearde machine:</p> <p>Ernstige lichamelijke letsels door stroomslag mogelijk in het geval van foutieve functie!</p> <p>Vandaar geldt: De machine moet aan een gearde contactdoos worden aangedreven.</p>

De elektrische aansluiting van de machine is voor het bedrijf aan een gearde contactdoos voorbereid!

Het voedingsstroomnet moet met min. 16A zijn beveiligd.

Controleer of de netspanning met de eisen van de machine overeenstemt.

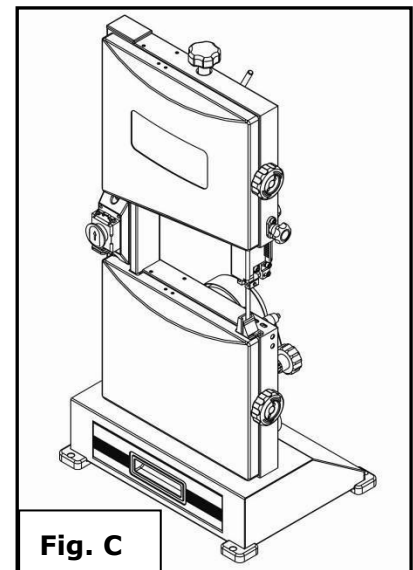
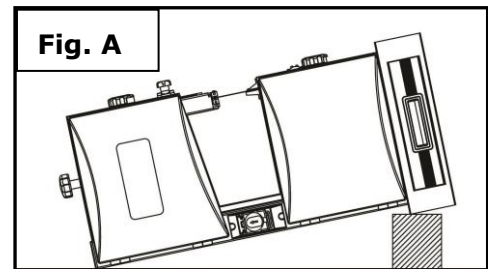
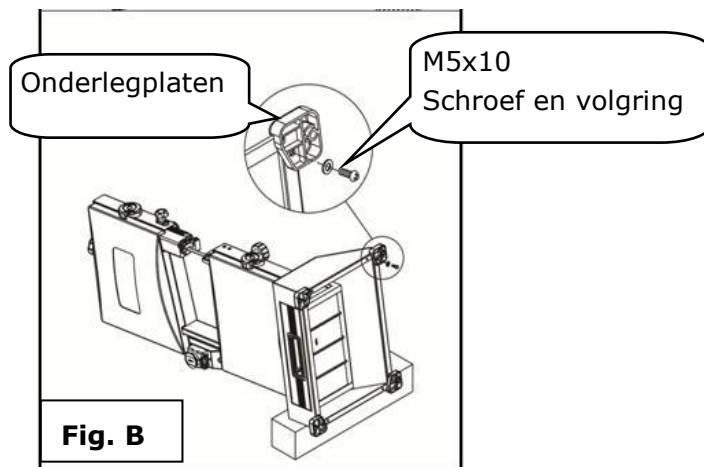
Een beschadigde kabel moet onmiddellijk worden vervangen!

34.3 Montage van de onderdelen die voor transport werden gedemonteerd.

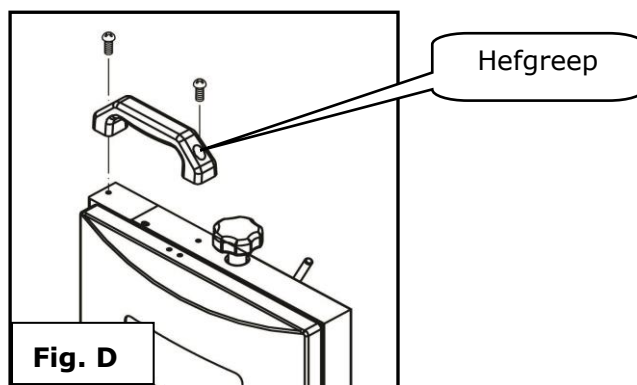
In principe wordt de machine gemonteerd geleverd. Voor redenen van transport moeten sommige componenten door de klant worden gemonteerd.

1. Onderlegplaten vastschroeven

- Leg het machineonderdeel op een geschikte steun.
- Schroef de onderlegplaten met de volgelingen en schroeven M5 x 10 vast.
- Zet de lintzaag weer verticaal overeind.

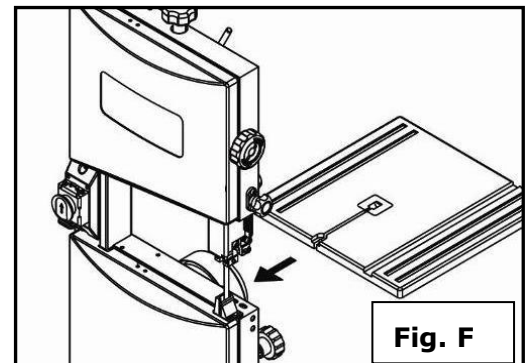
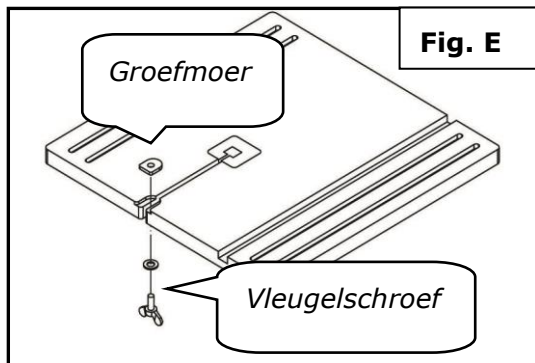


2. Bevestig de hefgreep op de bovenzijde van de lintzaag met de bijgeleverde schroeven.

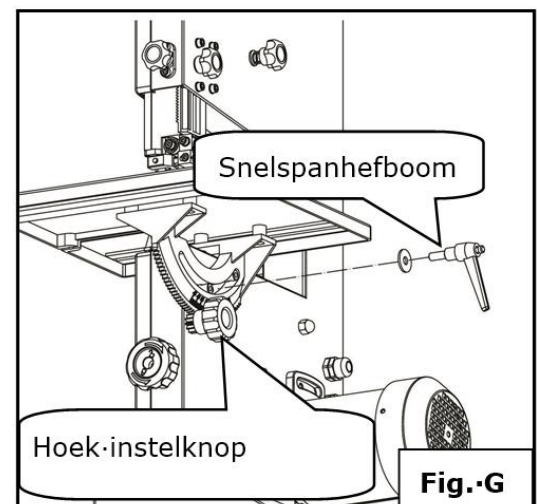


3. Werktafel vastschroeven

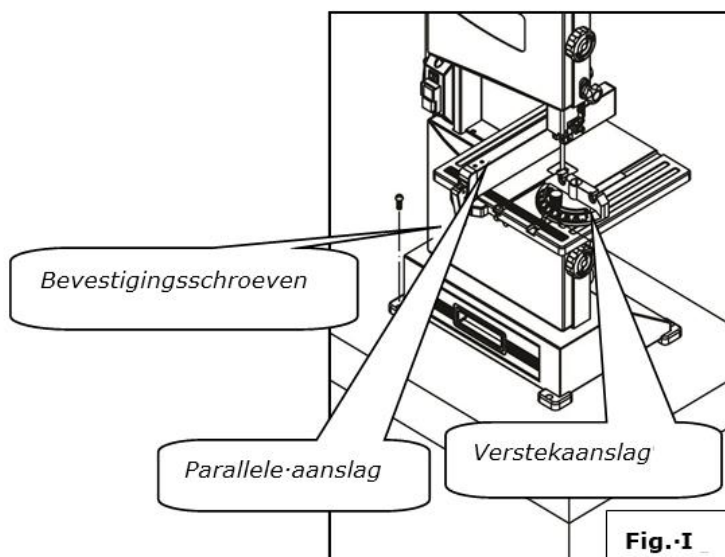
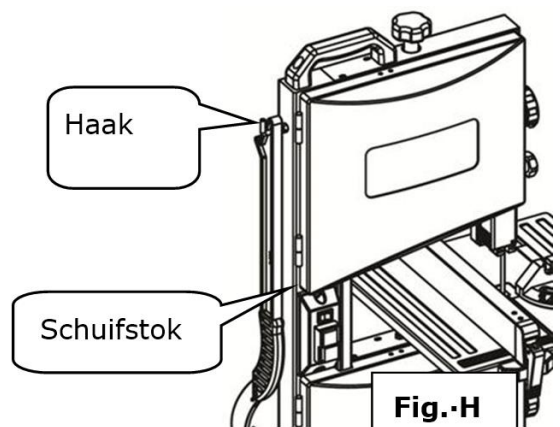
- Schroef de groefmoer met de vleugelschroef van de werktafel los.
- Schuif de werktafel op de lintzaag, zoals weergegeven, met de gleuf langs het zaaglint, trek de hoek instelknop weg van het zaagraam, lijn de tanden van de hoekklamp uit t.o.v. de tanden op de hoek instelknop. Laat de knop los.



- Schroef de hoekklamp aan de onderzijde vast.
- Schroef de vastzetschroef in de hoekklamp in.
- Schroef met de vastzetschroef de werktafel vast.
- Schroef de groefmoer met onderlegschiif en vleugelschroef weer in de werktafel.



- Schroef de haak met de zeskantmoer M6 op de raam vast.
- Hang de schuifstok in de haak.




De lintzaag kan optioneel op een werkbank met vier schroeven worden bevestigd.

- Klem de verstekaanslag en de parallelle aanslag op de werktafel vast.

35 BEDRIJF

35.1 Gebruiksaanwijzingen

	WAARSCHUWING	
Voer alle ombouwwerkzaamheden alleen maar uit als de machine van het elektrische net is gescheiden!		

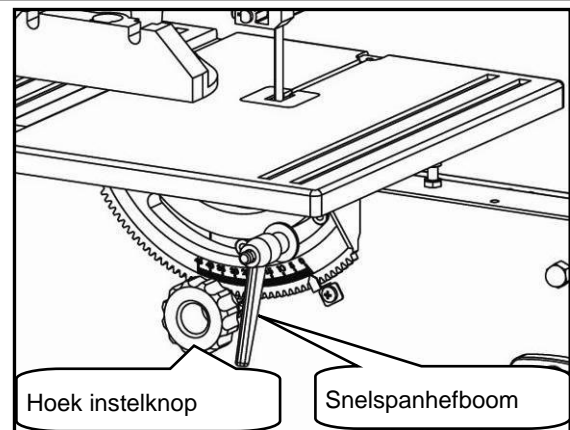
	OPGELET
OPGELET bij het snijden van lange werkstukken zonder bok. Materiële schade en lichamelijke letsels mogelijk door omhoog schieten van het werkstuk!	
Vandaar geldt: Lange, uitstekende werkstukken moeten gesteund worden.	

	INDICATIE
Alvorens met snijden te beginnen de motor eerst volledig laten opstarten!	

35.2 Instellingen

35.2.1 Zwenktafel

- Maak de vergrendeling los met de snelspanhefboom.
- Zwenk de tafel met de hoek-instelknop tot op de gewenste hoek.
- Fixeer de tafel met de snelspanhefboom alvorens met snijden te beginnen.
- De gewenste hoek moet door testsnedes worden gecontroleerd.

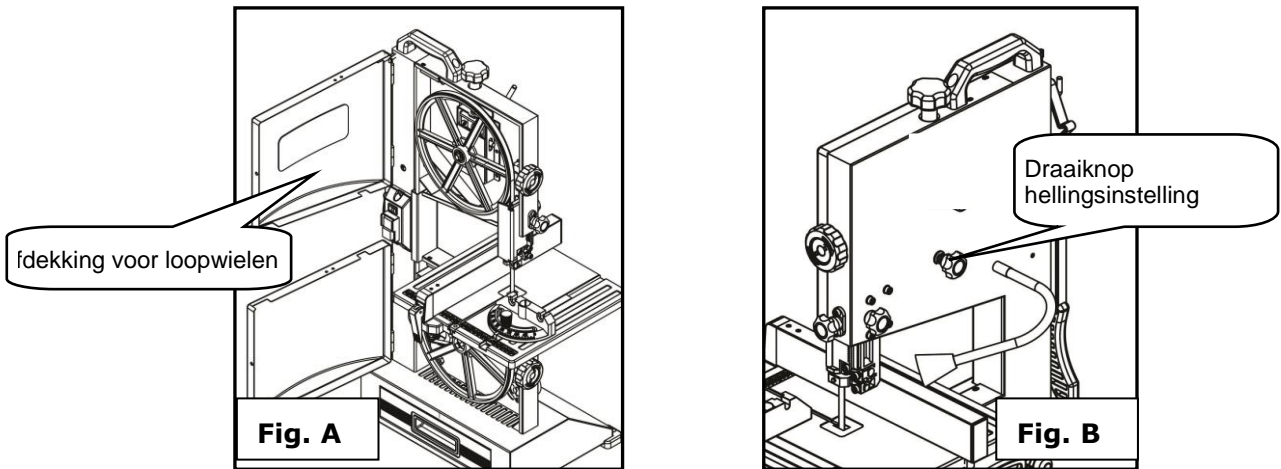


35.2.2 Zaaglintloop / hellingsinstelling

Als het zaaglint niet in het midden op de loopwielen verloopt, wordt door het instellen van de helling van de loopwielen de positie van het zaaglint gecorrigeerd.

- Maak de bovenste en onderste afdekking van de loopwielen los (Fig. A).
- Draai het bovenste loopwiel langzaam handmatig met de wijzers van de klok. Het zaaglint dient in het midden van de rubberen deklagen van het loopwiel te verlopen. Is dit niet het geval moet de hellingshoek van het bovenste zaaglintwiel worden gecorrigeerd.
- Maak de vergrendeling (Fig. B) los middels draaiknop.
- Draai het loopwiel handmatig met de wijzers van de klok om de loop van het zaaglint te controleren. Let erop dat de looprichting van het zaagblad van boven naar onderen verloopt. Corrigeer de loop van het zaaglint door de draaiknop naar links of rechts te draaien.
- Controleer nu de loop van het zaaglint op het onderste loopwiel. Het dient langs zijn hele breedte op de rubberen laag te liggen. Corrigeer de loop tot het zaaglint centraal op het bovenste zaaglintwiel loopt.

Fixeer na voltooiing van de instelwerkzaamheden weer alles en sluit de twee afdekkingen.



INDICATIE



Draai het bovenste zaaglintwiel na het instellen en vervolgens het in te schakelen manueel enkele omdraaiingen om te kijken of het zaaglint van de de wielen verloopt. Is dit het geval moet de zaaglintloop opnieuw worden ingesteld.

35.2.3 Zaaglintspanning



WAARSCHUWING

Vóór elk bedrijf moet de zaaglintspanning worden gecontroleerd!

INDICATIE



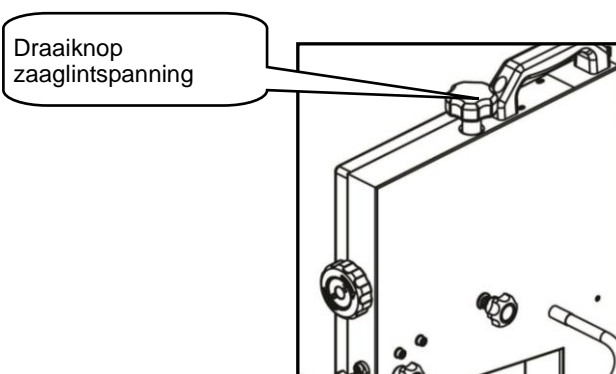
Te veel spanning: Het zaaglint kan scheuren.
Te weinig spanning: Het zaaglint begint op de zaaglintwielen te slippen en kan tot stilstand komen.

De ideale spanning ligt in het bereik tussen werktafel en de bovenste zaaglintgeleiding bij ca. 2mm.

Als dit niet het geval is maakt u het zaaglint los en weer vast zoals volgt:





- Spannen d.m.v. draaien van de draaiknop met de wijzers van de klok.
- Ontspannen d.m.v. draaien tegen de wijzers van de klok.

Aan het einde van de ploegendienst moet het zaaglint weer met de draaiknop worden ontspannen.



35.2.4 Zaaglintgeleiding

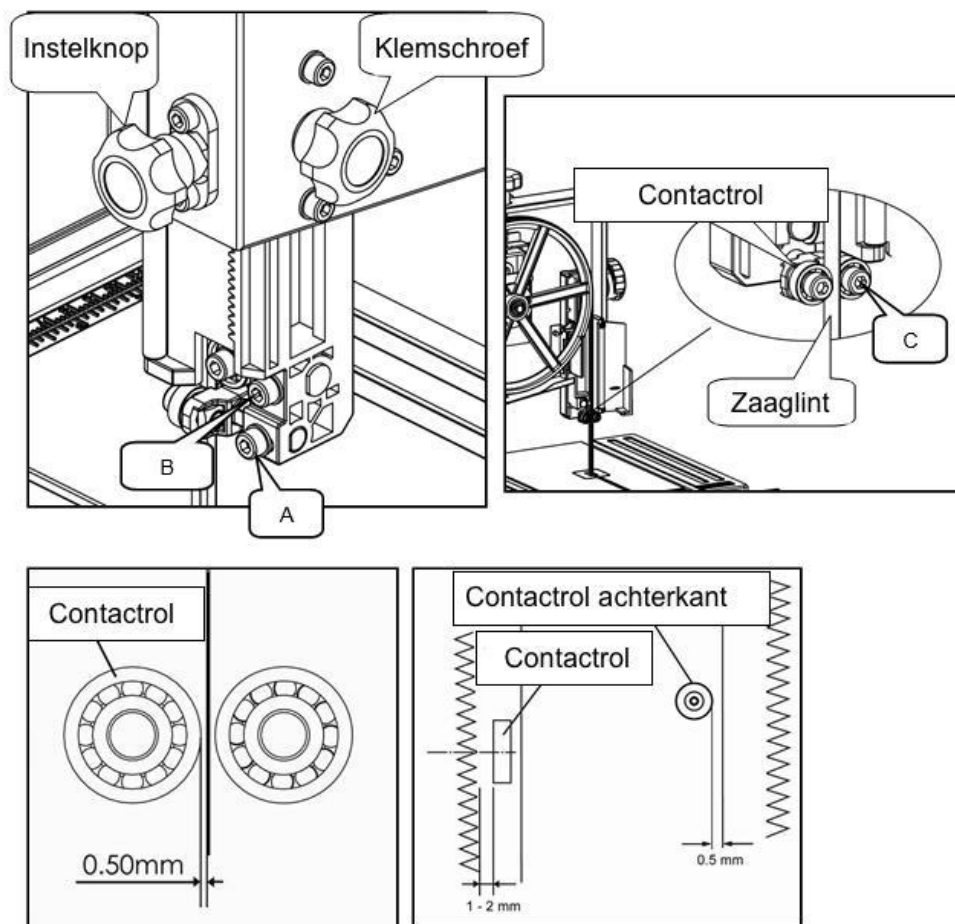
De zaaglintgeleider dient voor het aanpassen van de afstand van zaaglint tot geleiderollen.

WAARSCHUWING		
 	<p>Stel de zaaglintgeleider nooit in bij ingeschakelde machine! Ernstige letsels aan handen en armen door grijpen in het lopende zaaglint! Stel de zaaglintgeleider pas in, nadat zaaglint en -spanning werden gecontroleerd! Vandaar geldt: Alvorens de zaaglintgeleider te verstellen moet de machine worden uitgeschakeld en er moet gewacht worden tot het zaaglint stil staat.</p>	 

Bovenste zaaglintgeleiding

De hoogte van de geleiding moet vóór elk werk zo worden aangepast dat de zaaglintgeleiding ca. 3mm boven het werkstuk stopt.

- Maak de klemmschroef los, stel de passende hoogte met de instelknop in en fixeer ze erna weer.

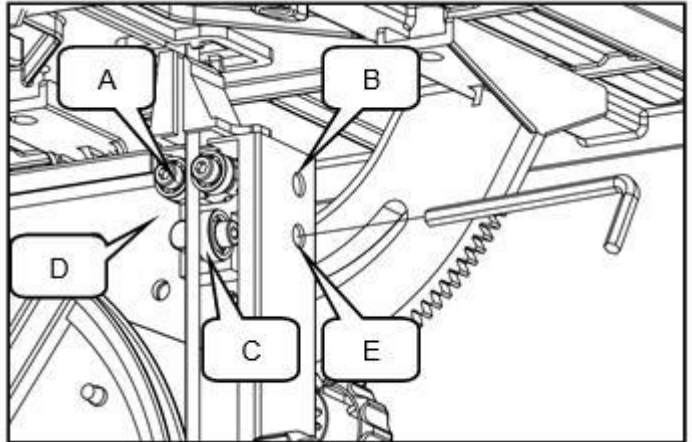


- Maak de binnenzeskantschroef (A) los en pas de geleide-eenheid zo aan, dat de afstand van de geleidingsrol zijdelings naar de zaagtanden 1 tot 2mm bedraagt. Erna weer fixeren.
- Maak de binnenzeskantschroef (B) los en stel de achterzijde van de geleidingsrol zo in, dat de afstand naar de achterzijde van het zaaglint ca.0,5mm bedraagt. Erna weer fixeren.
 Maak de binnenzeskantschroef (C) los en stel de geleidingsrol op 0,5mm naast het zaaglint. Erna de schroef weer fixeren.

Onderste zaaglintgeleiding

De onderste zaaglintgeleiding moet na iedere zaaglintwissel en na werkzaamheden aan de lintgeleider worden afgesteld.

- Door de gaten B en E heen wordt met een binnenzeskantsleutel de zaaglintgeleiding D los gemaakt.
- Maak schroef A los en klem loopwiel C op de achterzijde vast, ca. 0,5mm van de zaaglintrug weg.
- De zaaglintgeleiding wordt nu met de zijdelingse geleidingsrollen evenals de bovenste zaaglintgeleiding ingesteld.

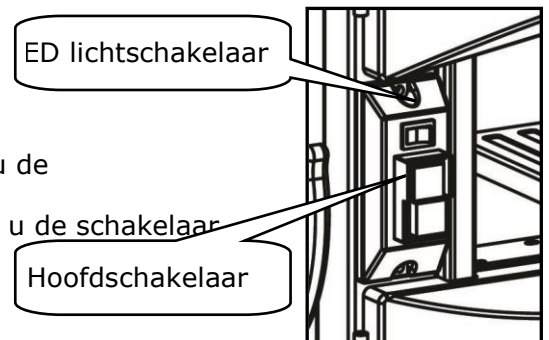


35.3 Bedienung

35.3.1 Starten / Stoppen

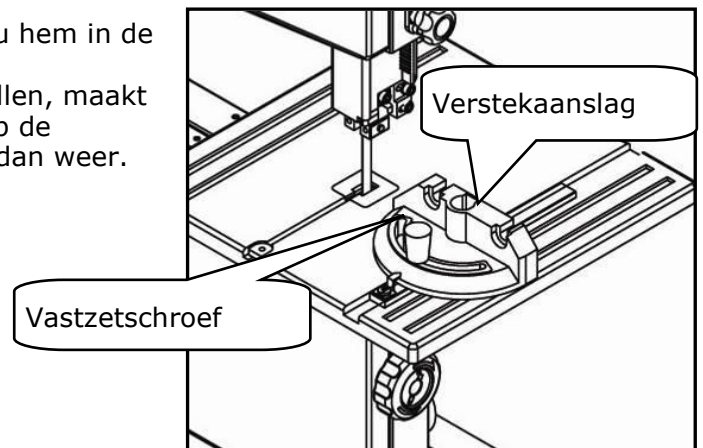
- Voor het in- en uitschakelen van de machine bedient u de hoofdschakelaar.
- Voor het in- en uitschakelen van het LED-licht bedient u de schakelaar.

De lamp wordt met de LED lichtschakelaar **IN** en **UIT** geschakeld.



35.3.2 Verstekaanslag

- Om de verstekaanslag te gebruiken moet u hem in de voorziene groef schuiven.
- Om de hoek van de versteksnode in te stellen, maakt u de arrêt los, brengt de verstekaanslag op de gewenste positie (tot 60°) en fixeert hem dan weer.



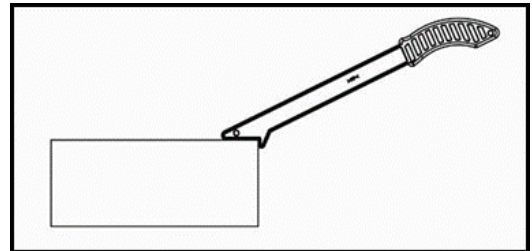
35.3.3 Schuifstok



WAARSCHUWING

De schuifstok beschermt tegen een contact met het lintzaagblad.

- De schuifstok moet per se worden gebruikt als de afstand tussen lintzaagblad en parallelle aanslag kleiner dan 150mm is.
- Als de schuifstok niet wordt gebruikt kan die aan de haak (1e) worden gehangen.
- Bij beschadiging moet de schuifstok onmiddellijk worden vervangen.



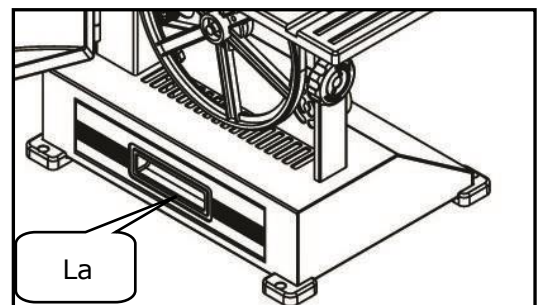
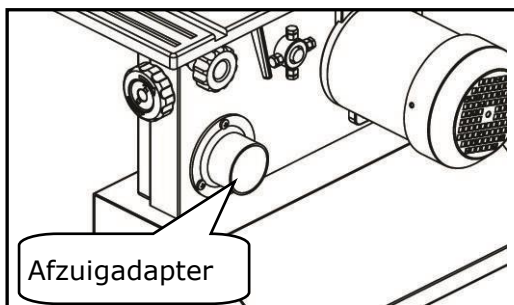
35.3.4 Zagen

- Plaats het werkstuk veilig op de tafel.
- Houd het werkstuk van begin to einde goed in de gaten.
- Zaag de snede zonder te onderbreken
- Schakel de machine na voltooiing van het werk onmiddellijk uit.


35.3.5 Afzuiging

Aan de afzuigadapter kan een afzuigstelsel worden aangesloten. Als deze niet wordt benodigd, worden de houten spanen in een la onder het onderste lintwiel verzameld.

Deze la moet na gebruik van de machine worden geleegd.



36 ONDERHOUD

	OPGELET
	<p>Schakel de machine vóór onderhoudswerkzaamheden uit en trek de stekker uit!</p> <p>Zo worden materiële schade en ernstige lichamelijke letsels door onbedoeld inschakelen van de machine voorkomen!</p>

De machine is onderhoudsarm en bevat maar enkele onderdelen waaraan de bediener een instandhouding moet uitvoeren.

Laat storingen of defecten welke de veiligheid van de machine kunnen benadelen onmiddellijk verhelpen.

INDICATIE
<p>Slechts een regelmatig onderhouden en goed gereinigd apparaat kan een bevredigend hulpmiddel zijn. Gebreken aan onderhoud en reiniging kunnen tot onvoorziene ongevallen en letsels leiden.</p> <p>Reparaties waar speciale vakkennis voor nodig is dienen enkel door geautoriseerde service centers te worden uitgevoerd.</p> <p>Een ondeskundig ingrijpen kan de machine beschadigen en is gevaarlijk voor uw veiligheid.</p>

Controleer regelmatig of de waarschuwings- en veiligheidsindicaties aan de machine voorhanden en in een perfect leesbare toestand zijn.

Controleer vóór ieder bedrijf de onberispelijke toestand van de veiligheidsinrichtingen alsook van het zaaglint!

De machine mag niet in een vochtige ruimte worden opgeslagen en moet tegen de invloed van weersomstandigheden worden beschermd.



Vóór de eerste ingebruikname alsook na 100 bedrijfsuren moeten alle beweeglijke verbindingen (indien nodig vooraf met een borstel van spanen en stof reinigen) met een dunne laag smeerolie of smeervet worden ingesmeerd.

36.1 Instandhouding en onderhoudsplan

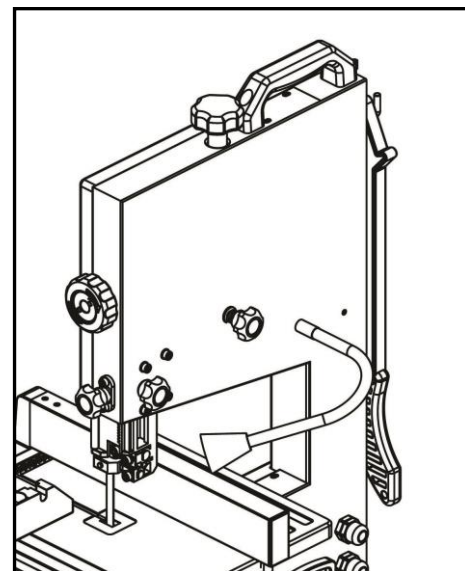
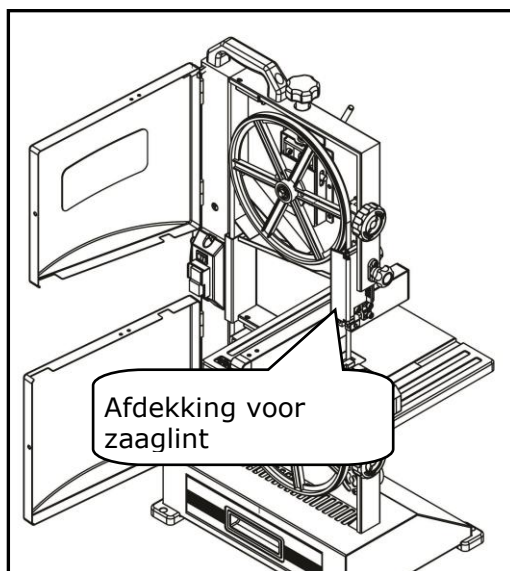
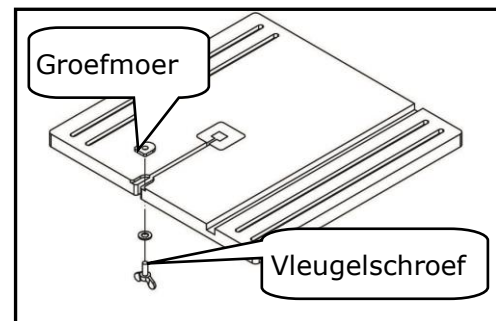
36.1.1 Na elke werkploeg:

- Ontspan het zaaglint.
- Scheidt de machine van het net.
- Reinig de complete machine.
- Smeer de zaaglintgeleider iets in met lichte machineolie.
- Verwijder spanen van de machine.

36.2 Wisselen van zaaglint

WAARSCHUWING		
 	<p>Draag altijd handschoenen voor werkzaamheden met het lintzaagblad.</p> <p>GEVAAR VOOR SNIJLETSELS</p> <p>Schakel de machine uit, trek de netstekker en wacht tot het lintzaagblad stil staat alvorens het zaaglint te wisselen.</p> <p>OPGELET: Let erop het nieuwe zaaglint correct te monteren! Onthoud hiervoor in welke richting de tanden van het oude zaaglint wijzen!</p>	 

- Laat de bovenste zaaglintgeleiding op de laagste positie neer.
- Schroef groefmoer en vleugelschroef van de werktafel los.
- Open de bovenste en onderste afdekkingen van de loopwielen.
- Open de afdekking van het zaaglint.
- Ontspan de zaaglintspanning met de snelspanhefboom.
- Verwijder het oude zaaglint.
- Leg een nieuw zaaglint in de **correcte looprichting** in.
- Controleer de instelmogelijkheden.

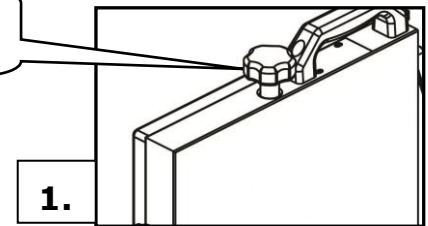


36.3 Wissel van de riem met V-vormige lengteribben

1.

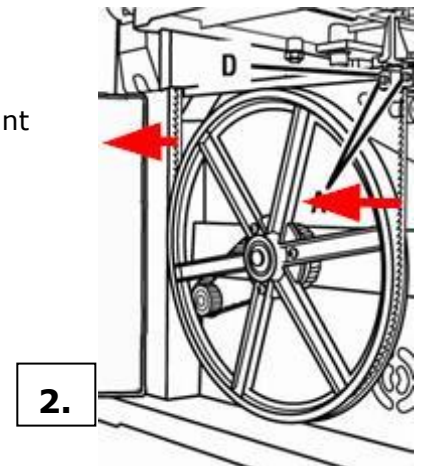
- Ontspan het zaaglint goed met de draaiknop.

Draaiknop
zaaglintspanning



2.

- Maak de onderste zaaglintafdekking open en verwijder het zaaglint van de aandrijfrol.
- **OPGELET:** Gebruik handschoenen voor het zaaglint !



3.

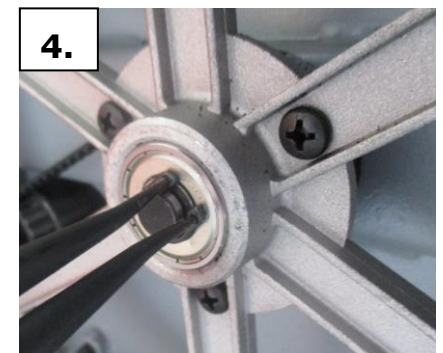


3.

- Maak de riem met V-vormige lengteribben aan de motorhouder los met een binnenzeskantsleutel en ontspan hem.

4.

- Verwijder de buitenring - borgring d.m.v. de borgringtang.



5.

- Neem het aandrijf wiel weg van de aandrijf fas.
- Vervang de riem met V-vormige lengteribben en plaats het aandrijf wiel weer op de aandrijf fas.
- Monteer de borgring.
- Leg de riem met V-vormige lengteribben in de gewenste riemschijven.
- Span de riem met V-vormige lengteribben aan de motorhouder.
- Leg het zaaglint op het aandrijf wiel en controleer de goede geleiding in de zaaglintgeleider.
- Span de zaaglint met de draaiknop.
- Sluit de zaaglintafdekking weer.



36.4 Reiniging

Na iedere ploegendienst moeten machine en componenten grondig worden gereinigd. Verwijder regelmatig na het werk de houten spanen en houten reststukken van de machine.

INDICATIE	
	<p>Het gebruik van oplosmiddelen, agressieve chemische middelen of schuurmiddelen leidt tot materiële schade aan de machine!</p> <p>Vandaar geldt: Voor de reiniging slechts water en zo nodig een mild reinigingsmiddel gebruiken.</p>

Blanke oppervlakken van de machine met de gebruikelijke middelen tegen corrosie impregneren (bv. anti-corrosiemiddel WS40).

36.5 Verwijdering

Verwijder uw machine niet in de huisafval. Contacteer de plaatselijke instanties voor informatie m.b.t. beschikbare mogelijkheden voor de verwijdering. Als u in uw speciaalzaak een nieuwe houtlintzaag of een gelijkwaardige machine aankoopt, is die verplicht uw oude machine op de juiste wijze te verwijderen.



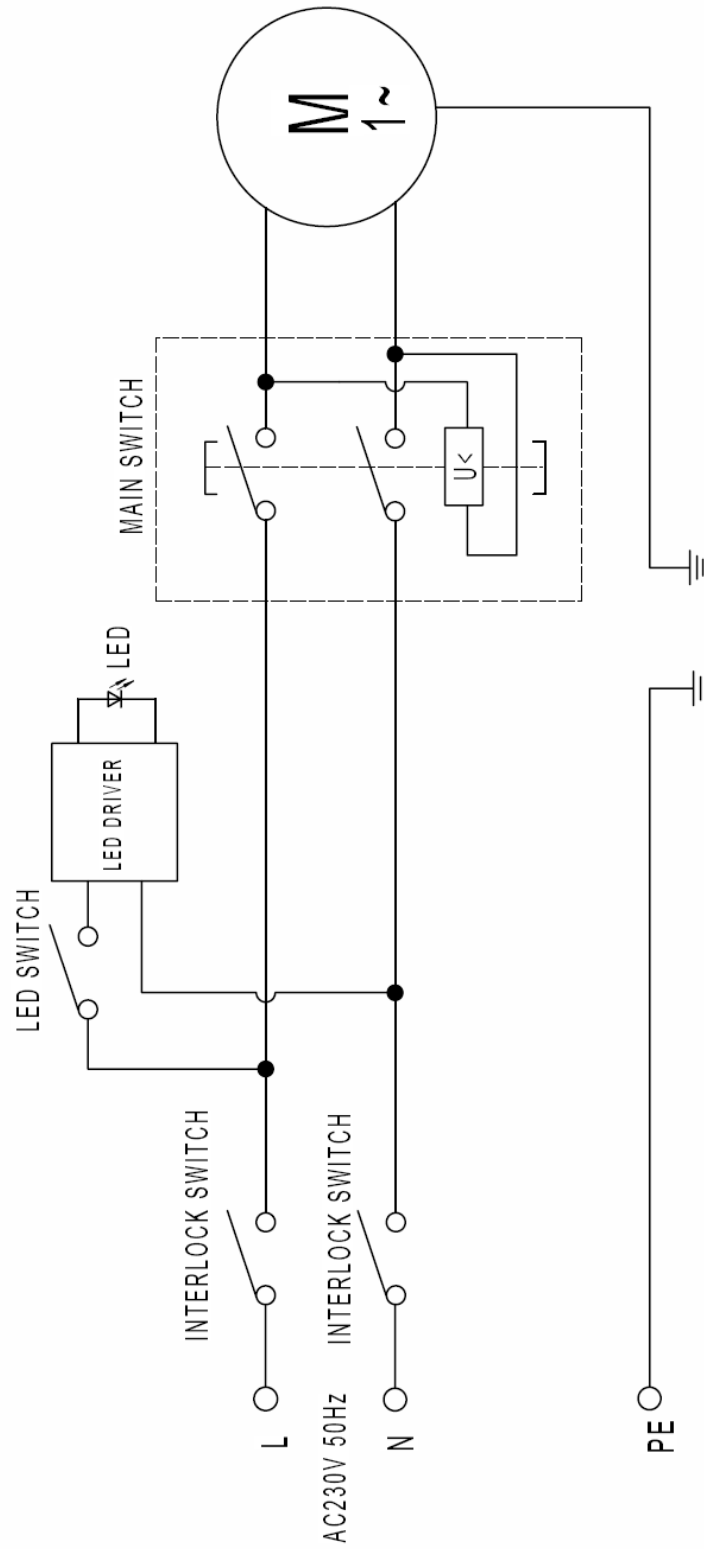
37 VERHELPEN VAN FOUTEN

Voordat u met het verhelpen van defecten begint scheid de machine van de stroomvoeding.

Fout	Mogelijke oorzaak	Verhelpen
Machine stopt of start niet	<ul style="list-style-type: none"> • Machine is niet aangesloten • Overbelasting • Zekering of schakelaar defect • Kabel beschadigd 	<ul style="list-style-type: none"> • steekverbindingen controleren • Motor uitschakelen en afkoelen • Zekering wisselen, schakelaar activeren • Kabel vervangen
Onzuivere 90° alsook schuine snedes	<ul style="list-style-type: none"> • Niet correct ingesteld • Hoekindicator niet correct ingesteld • Verstekaanslag versteld 	<ul style="list-style-type: none"> • Zaaglint rechthoekig en aanslag controleren • Zaaglint rechthoekig en indicator controleren • Verstekaanslag corrigeren
Zaaglint beweegt tijdens het zagen	<ul style="list-style-type: none"> • Geleider niet uitgelijnd • Gegolfd hout • Te hoge toevoersnelheid • Verkeerd zaaglint 	<ul style="list-style-type: none"> • Geleider controleren en instellen • Kies een ander stuk hout • Reduceer de toevoer • Zaaglint of type corrigeren
Onzuivere snede	<ul style="list-style-type: none"> • Zaaglint niet geschikt • Zaaglint verkeerd gemonteerd • Stomp zaaglint • Los zaaglint • Rubber of pek aan het lint 	<ul style="list-style-type: none"> • Wissel het zaaglint • Zaagtanden naar onder • Zaaglint vervangen • Span het zaaglint • Stel de zaaglintgeleider in
Zaaglint komt niet op de snelheid	<ul style="list-style-type: none"> • Verlengkabel te kort • Motor niet geschikt voor voorhanden spanning • zwak stroomnet 	<ul style="list-style-type: none"> • Vervangen op geschikte verlengkabel • zie afdekking van schakeldoos voor correcte bedrading • Contacteer de elektro-vakman
Machine vibreert sterk	<ul style="list-style-type: none"> • Ze staat niet op een vlakke ondergrond • V-riem versleten • Riemschijf versleten • Motorbevestiging is los 	<ul style="list-style-type: none"> • vlak inrichten • V-riem vervangen • Riemschijf wisselen • Bevestigingsschroeven aanhalen
Lint loopt in de verkeerde richting	<ul style="list-style-type: none"> • Fasen verwisselt (slechts bij 400V / 3 fasen) 	<ul style="list-style-type: none"> • Contacteer de elektro-vakman • Geen geval van garantie. Fout op netzijde.

VELE POTENTIËLE FOUTBRONNEN KUNNEN DOOR EEN VAKKUNDIGE AANSLUITING AAN DE STROOMVOEDING AL VANTEVOREN WORDEN UITGESLOTEN.

38 SCHALTPLAN / WIRING DIAGRAM



39 ERSATZTEILE / SPARE PARTS

39.1 Ersatzteilbestellung / spare parts order

Mit HOLZMANN-Ersatzteilen verwenden Sie Ersatzteile, die ideal aufeinander abgestimmt sind. Die optimale Passgenauigkeit der Teile verkürzen die Einbauzeiten und erhöhen die Lebensdauer.

HINWEIS

Der Einbau von anderen als Originalersatzteilen führt zum Verlust der Garantie!

Daher gilt: Beim Tausch von Komponenten/Teilen nur Originalersatzteile verwenden

Beim Bestellen von Ersatzteilen verwenden Sie bitte das Serviceformular, das Sie am Ende dieser Anleitung finden. Geben Sie stets Maschinentype, Ersatzteilnummer sowie Bezeichnung an. Um Missverständnissen vorzubeugen, empfehlen wir mit der Ersatzteilbestellung eine Kopie der Ersatzteilzeichnung beizulegen, auf der die benötigten Ersatzteile eindeutig markiert sind.

[Bestelladresse](#) sehen Sie unter [Kundendienstadressen im Vorwort dieser Dokumentation](#).

With original HOLZMANN spare parts you use parts that are attuned to each other shorten the installation time and elongate your products lifespan.

IMPORTANT

The installation of other than original spare parts voids the warranty!

So you always have to use original spare parts

When you place a spare parts order please use the service formular you can find in the last chapter of this manual. Always take a note of the machine type, spare parts number and partname. We recommend to copy the spare parts diagram and mark the spare part you need.

[You find the order address in the preface of this operation manual.](#)

Para máquinas Holzmann utilice siempre repuestos originales para reparar la máquina. El ajuste óptimo de las piezas reduce el tiempo de instalación y preserva la vida de la máquina.

AVISO

la instalacion de piezas no originales anulara la garantia de la maquina!

Por lo tanto: Para el intercambio de componentes y piezas de recambio use originales.

[Para cualquier consulta contáctenos en las direcciones arriba mencionadas o en su distribuidor.](#)

Pour les machines Holzmann utiliser toujours des pièces de rechange pour réparer la machine. Le réglage optimal de pièces réduit le temps d'installation et préserve la vie de la machine.

AVIS

En cas d'utilisation de pièces autres que celles autorisées par HOLZMANN et sans notre permis par écrit, la garantie sera annulée.

Par conséquent: Pour l'échange de composants et l'utilisation des pièces détachées originales.

[Pour toute question nous contacter à l'adresse ci-dessus ou votre revendeur.](#)

Použitím originálních dílů od společnosti Holzmann používáte díly, které spolu dokonale sedí a jejich montáž je časově méně náročná. Originální náhradní díly zaručují delší životnost stroje.

UPOZORNĚNÍ

Použití jiných než originálních náhradních dílů má za následek ztrátu záruky!

Platí: Při výměně komponent/dílů používejte pouze originální náhradní díly.

Adresu pro objednání dílů naleznete v kontaktech na zákaznický servis v předmluvě této dokumentace.

Použitím originálnych dielov od spoločnosti Holzmann používate diely, ktoré spolu dokonale sedia a ich montáž je časovo menej náročná. Originálne náhradné diely zaručujú dlhšiu životnosť stroja.

UPOZORNENIE

Použitie iných než originálnych náhradných dielov má za následok stratu záruky!

Platí: Pri výmene komponentov / dielov používajte iba originálne náhradné diely.

Adresu pre objednanie dielov nájdete v kontaktoch na zákaznický servis v predslove tejto dokumentácie.

Con le parti di ricambio Holzmann utilizzate pezzi di ricambio che combaciano e sono adatti tra loro. L'esattezza di adattamento ottimale dei pezzi accorcia i tempi di montaggio e mantiene la durata di vita.

NOTA

Il montaggio di altre parti di ricambio originali causa la perdita della garanzia!

Pertanto vale la regola: Quando si sostituiscono componenti/pezzi utilizzare solo parti di ricambio originali

Per ordinare parti di ricambio usare il modulo dell'assistenza che trovate al termine di queste istruzioni. Indicare sempre il tipo di macchina, il numero di parte di ricambio e la denominazione. Per evitare incomprensioni, si raccomanda di allegare agli ordini di parti di ricambio una copia del disegno delle parti di ricambio, su cui sono evidenziate in modo chiaro le parti di ricambio richieste.

L'indirizzo per gli ordini si trova sotto gli indirizzi dei centri di assistenza clienti nella prefazione di questa documentazione.

Met reserveonderdelen van Holzmann gebruikt u reserveonderdelen welke speciaal op elkaar zijn afgestemd. De optimale nauwkeurigheid van de onderdelen verkorten de montagetijden en bewaren de levensduur.

INDICATIE

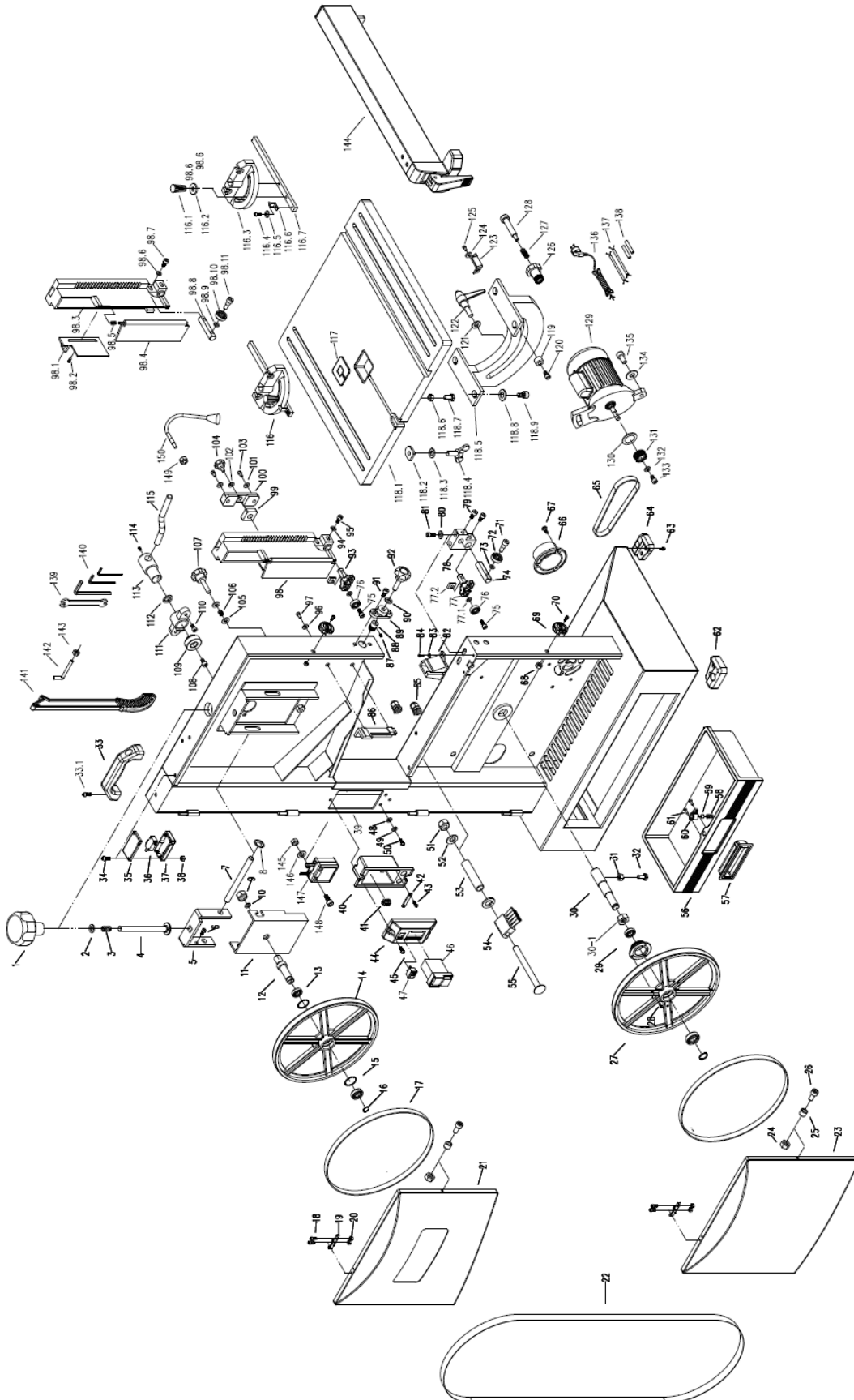
Door de montage van andere dan de originele reserveonderdelen vervalt de garantie.

Vandaar geldt: Gebruik voor het vervangen van componenten/onderdelen alleen originele reserveonderdelen.

Gebruik a.u.b. het serviceformulier aan het eind van deze handleiding voor het bestellen van reserveonderdelen. Vermeld steeds machinetype, reserveonderdeelnummer alsook de naam. Om misvattingen te voorkomen raden we aan bij de bestelling van reserveonderdelen een kopie van de tekening erbij te leggen waarop de benodigde reserveonderdelen duidelijk gemarkeerd zijn.

Het besteladres ziet u onder adres van de klantendienst in het voorwoord van deze documentatie.

39.2 Explosionszeichnung / explosion drawing




No.	Description	Qty	No.	Description	Qty
1	Knob	1	93	saw guide block	1
2	flat washer	1	94	flat washer	2
3	pressure spring	1	95	bolt	2
4	bolt	1	96	flat washer	2
5	support	1	97	bolt	2
6	bolt	1	98		
7	round pin	1	98,01	blade block	1
8	nut	2	98,02	bolt	1
9	nut	1	98,03	blade cover	1
10	spring washer	1	98,04	blade block	1
11	wheel support	1	98,05	pressure spring	1
12	wheel shaft	1	98,06	flat washer	1
13	bearing	4	98,07	bolt	1
14	upper disc wheel	1	98,08	bearing studdle	1
15	retaining ring	4	98,09	flat washer	1
16	retaining ring	2	98,10	bearing	1
17	wheel rim	2	98,11	bolt	1
18	bolt	4	99	fixing nut	1
19	sheeting	2	100	fixing plate	1
20	nut	4	101	flat washer	2
21	upper wheel cover	1	102	flat washer	1
22	blade	1	103	bolt	2
23	lower wheel cover	1	104	locking handle	1
24	nut	2	105	flat washer	2
25	cushion cover	2	106	pressure spring	1
26	bolt	2	107	adjustment handle	1
27	lower disc wheel	1	108	bolt	1
28	bolt	3	109	eccentric wheel	1
29	driven gear	1	110	bolt	2
30	lower wheel shaft	1	111	handle seat	1
30,1	locknut	1	112	washer	1
31	nut	4	113	eccentric wheel shaft	1
32	bolt	4	114	bolt	1
33	handle	1	115	handle	1
33,1	bolt	2	116	mite gauge assembly	1

34	bolt	4	116,1	know	1
35	microswitch cover	2	116,2	flat washer	1
36	microswitch	2	116,3	mite gauge	1
37	microswitch box	2	116,4	bolt	1
38	nut	4	116,5	flat washer	1
39	body	1	116,6	pointer	1
40	switch cover	1	116,7	sliding bar	1
41	terminal	1	117	table insert	1
42	tension disc	1	118	table assembly	1
43	bolt	2	118,1	table	1
44	switch cover plate	1	118,2	nut	1
45	bolt	2	118,3	flat washer	1
46	switch	1	118,4	bolt	1
47	switch	3	118,5	rotation seat	1
48	spring washer	2	118,6	nut	1
49	tooth washer	2	118,7	bolt	1
50	bolt	2	118,8	flat washer	4
51	nut	1	118,9	bolt	4
52	flat washer	2	119	limit shaft sleeve	2
53	spacer bush	1	120	bolt	2
54	brush	1	121	flat washer	1
55	bolt	1	122	handle	1
56	dust drawer	1	123	pointer	1
57	dust drawer handle	1	124	flat washer	1
58	steel ball spring	1	125	bolt	1
59	steel ball	1	126	rotation handle	1
60	fixing sleeve	1	127	pressure spring	1
61	bolt	2	128	bolt	1
62	foot pad	2	129	motor	1
63	bolt	8	130	sponge ring	1
63,1	flat washer	8	131	gear	1
64	foot pad	2	132	flat washer	1
65	belt	1	133	bolt	1
66	dust port	1	134	flat washer	2
67	bolt	3	92	adjustment handle	1
68	locknut	2	135	bolt	2
69	handle	2	136	power line	1

70	bolt	2	137	inner wire	2
71	bolt	1	138	pipe	2
72	bearing	1	139	wrench	1
73	flat washer	1	140	wrench	1
74	bearing studdle	1	141	push stick	1
75	bolt	4	142	hook	1
76	bearing	4	143	nut	1
77	saw guide block	1	144	fence assembly	
77,1	flat washer	4	144,01	fence	1
77,2	nut	4	144,02	shrapnel	1
78	saw guide block	1	144,03	panel	1
79	bolt	2	144,04	pull rod	1
80	flat washer	2	144,05	locking handle	1
81	bolt	2	144,06	fence seat	1
82	lower protecting cover	1	144,07	end cup	1
83	flat washer	2	144,08	bolt	2
84	bolt	2	144,09	locknut	1
85	strain relief	2	144,10	bolt	4
86	guide block	1	145	nut	1
87	bolt	1	146	flat washer	1
88	adjustment gear	1	147	LED driver	1
89	adjustment handle seat	1	148	bolt	1
90	flat washer	1	149	nut	1
91	bolt	2	150	LED light	1

40 EG-KONFORMITÄTSERKLÄRUNG/CE-CERTIFICATE OF CONFORMITY

	Inverkehrbringer / Distributor HOLZMANN MASCHINEN® GmbH 4170 Haslach, Marktplatz 4, AUSTRIA Tel.: +43/7289/71562-0; Fax.: +43/7289/71562-4 www.holzmann-maschinen.at
	Bezeichnung / name <p style="text-align: center;">HOLZBANDSÄGE / WOOD BANDSAW</p>
Typ / model <p style="text-align: center;">HBS 230HQ</p>	
EG-Richtlinien / EC-directives <p style="text-align: center;">•2006/42/EG; •2014/30/EU</p>	
Angewandte Normen / applicable Standards <p style="text-align: center;">EN 55014-1:2012-05; EN 55014-2:2016-01; EN 61000-3-2:2010-03; EN 61000-3-3:2014-03; EN ISO 12100; EN ISO 13849; EN ISO 13850; EN ISO 13857; EN 349; EN 953; EN ISO 14119; EN 60204-1/07(Pkt.5,6,7 u. 10); EN 1807-1</p>	

Hiermit erklären wir, dass die oben genannten Maschinen aufgrund ihrer Bauart in der von uns in Verkehr gebrachten Version den grundlegenden Sicherheits- und Gesundheitsanforderungen der angeführten EG-Richtlinien entsprechen. Diese Erklärung verliert ihre Gültigkeit, wenn Veränderungen an der Maschine vorgenommen werden, die nicht mit uns abgestimmt wurden.

Hereby we declare that the above mentioned machines meet the essential safety and health requirements of the above stated EC directives. Any manipulation or change of the machine not being explicitly authorized by us in advance renders this document null and void.

Nous déclarons que la machine mentionnée sur ce document est aux normes de sécurité de la directive de la CE. La modification des paramètres de la machine sans notre autorisation aura comme résultat la résiliation de ce contrat.

Con la presente dichiariamo che le macchine sopraindicate, nella versione da noi messa in circolazione, sono conformi nella loro struttura ai requisiti essenziali di sicurezza e salute delle direttive CE elencate. La presente dichiarazione è nulla se si apportano modifiche alla macchina che non sono state da noi autorizzate.

Hiermee verklaren wij, dat de boven genoemde machine op grond van haar constructie in de door ons op de markt gebrachte versie voldoet aan de fundamentele eisen voor veiligheid en gezondheid van de vermelde EG-richtlijnen. Deze verklaring verliest haar geldigheid als er veranderingen aan de machine worden uitgevoerd welke niet met ons werden afgesproken.

Technische Dokumentation
 HOLZMANN-MASCHINEN GmbH
 4170 Haslach, Marktplatz 4

Haslach, 05.10.2016
 Ort / Datum place/date



HOLZMANN MASCHINEN GmbH
 Marktplatz 4, 4170 Haslach
 weitere Standorte:
 Gewerbepark 8, 4707 Schloßberg
 www.holzmann-maschinen.at

DI (FH) Daniel Schörgenhuber
 Geschäftsführer / Director

41 GARANTIEERKLÄRUNG

(Stand 26.09.2016)

Mängelhaftungsansprüche des Käufers aus dem Kaufvertrag gegenüber dem Verkäufer (Holzmann Vertriebspartner) sowie gesetzliche Gewährleistungsrechte des jeweiligen Landes werden durch diese Garantieerklärung nicht berührt.

Für diese Maschine leisten wir Garantie gemäß folgenden Bedingungen:

- A) Die Garantie umfasst die unentgeltliche Beseitigung aller Mängel an der Maschine, nach Maßgabe der nachfolgenden Regelungen (B-G), welche die ordnungsgemäße Funktion der Maschine beeinträchtigen und nachweislich auf Material- oder Herstellungsfehler beruhen.
- B) Die Garantiezeit beträgt 12 Monate, bei gewerblicher Nutzung 6 Monate, gültig ab Lieferung der Maschine an den Erstendabnehmer. Als Nachweis ist der Original-Ablieferbeleg maßgeblich, bei Selbstabholung der Maschine der Original Kaufbeleg.
- C) Zur Anmeldung von Garantieansprüchen kontaktieren Sie bitte den HOLZMANN Vertriebspartner, von dem Sie die Maschine erworben haben, mit folgenden Unterlagen:
 - >> Kaufbeleg und/oder Ablieferbeleg
 - >> ausgefülltes Serviceformular mit Fehlerbericht
 - >> Bei Anforderung von Ersatzteilen eine Kopie der Ersatzteilzeichnung, mit den benötigten Ersatzteilen markiert.
- D) Die Garantieabwicklung und der Ort der Garantierfüllung erfolgt nach Maßgabe der HOLZMANN GmbH. Leicht zu behebbende Mängel werden durch unsere Vertriebspartner beseitigt, bei komplexeren Defekten behalten wir uns eine Begutachtung in 4170 Haslach, Österreich vor. Sofern nicht explizit ein zusätzlicher Vor-Ort Servicevertrag abgeschlossen ist, gilt als Erfüllungsort der Garantieleistung stets der HOLZMANN-MASCHINEN Firmensitz in 4170 Haslach, Österreich. Die im Rahmen einer Garantiebearbeitung anfallenden allfälligen Transportkosten von und zum Firmensitz sind in dieser Hersteller-Garantie nicht abgedeckt.
- E) Garantieausschluss bei Mängeln:
 - an Maschinenteilen, welche gebrauchsbedingten oder sonstigen natürlichen Verschleiß unterliegen, sowie Mängeln an der Maschine, die auf einen gebrauchsbedingten oder sonstigen natürlichen Verschleiß zurückzuführen sind.
 - die auf unsachgemäße oder fahrlässige Montage, Inbetriebnahme, bzw. Anschluss an das elektrische Netz zurückzuführen sind.
 - die auf Nichtbeachtung von Bedienungshinweisen, nicht bestimmungsgemäßen Gebrauch, atypischen Umweltbedingungen, sachfremden Betriebsbedingungen und Einsatzgebiet, mangelnde bzw. unsachgemäße Wartung oder Pflege zurückzuführen sind.
 - die durch die Verwendung sowie Einbau von Zubehör-, Ergänzungs- oder Ersatzteilen verursacht wurden, die keine Original HOLZMANN Ersatzteile sind.
 - die geringfügige Abweichungen vom Soll-Zustand darstellen, welche für den Wert oder die Gebrauchstauglichkeit der Maschine unerheblich sind.
 - die auf fahrlässige konstruktionsbedingte Überbeanspruchung zurückzuführen sind. Insbesondere bei Mängeln durch Nutzung, welche durch Belastungsniveau und Umfang als gewerblich einzustufen sind, bei Maschinen, die nach Bauart und Leistungsvermögen nicht für den gewerblichen Gebrauch konstruiert und bestimmt sind.
- F) Im Rahmen dieser Garantie sind weitere Ansprüche des Käufers über die hier ausdrücklich genannten Garantieleistungen hinaus ausgeschlossen.
- G) Diese Hersteller-Garantie wird freiwillig übernommen. Garantieleistungen bewirken daher keine Verlängerung der Garantiefrist und setzen auch keine neue Frist, auch nicht für Ersatzteile, in Gang.

SERVICE

Nach Ablauf der Garantiezeit können Instandsetzungs- und Reparaturarbeiten von entsprechend geeigneten Fachfirmen durchgeführt werden. Es steht Ihnen auch die HOLZMANN-Maschinen GmbH weiterhin gerne mit Service und Reparatur zur Seite. Stellen Sie in diesem Fall eine unverbindliche Kostenanfrage, unter Angabe der Informationen siehe C) an unseren Kundendienst oder senden Sie uns Ihre Anfrage einfach per umseitig beiliegendem Formular ein.

Mail: info@holzmann-maschinen.at

FAX: +43 7289 71562 0

42 GUARANTEE TERMS

(applicable from 26.09.2016)

Please consult our troubleshooting section for initial problem solving. Feel free to contact your HOLZMANN reseller or us for Customer Support!

Warranty claims based on your sales contract with your HOLZMANN retailer, including your statutory rights, shall not be affected by this guarantee declaration. HOLZMANN-MASCHINEN grants guarantee according to following conditions:

A) The guarantee covers the correction of deficiencies to the tool/product, at no charge, if it can be verified adequately that the deficiencies were caused by a material or manufacturing fault.

B) The guarantee period lasts 12 months, and is reduced to 6 months for tools in commercial use. The guarantee period begins from the time the new tool is purchased from the first end user. The starting date is the date on the original delivery receipt, or the sales receipt in the case of pickup by the customer.

C) Please lodge your guarantee claims to your HOLZMANN reseller you acquired the claimed tool from with following information:

>> Original Sales receipt and/or delivery receipt

>> Service form (see next page) filed, with a sufficient deficiency report

>> for spare part claims: a copy of the respective exploded drawing with the required spare parts being marked clear and unmistakable.

D) The Guarantee handling procedure and place of fulfillment is determined according to HOLZMANNs sole discretion in accordance with the HOLZMANN retail partner. If there is no additional Service contract made including on-site service, the place of fulfillment is principally the HOLZMANN Service Center in Haslach, Austria.

Transport charges for sending to and from our Service Center are not covered in this guarantee.

E) The Guarantee does not cover:

- Wear and tear parts like belts, provided tools etc., except to initial damage which has to be claimed immediately after receipt and initial check of the product.
- Defects in the tool caused by non-compliance with the operating instructions, improper assembly, insufficient power supply, improper use, abnormal environmental conditions, inappropriate operating conditions, overload or insufficient servicing or maintenance.
- Damages being the causal effect of performed manipulations, changes, additions made to the product.
- Defects caused by using accessories, components or spare parts other than original HOLZMANN spare parts.
- Slight deviations from the specified quality or slight appearance changes that do not affect functionality or value of the tool.
- Defects resulting from a commercial use of tools that - based on their construction and power output - are not designed and built to be used within the frame of industrial/commercial continuous load.

F) Claims other than the right to correction of faults in the tool named in these guarantee conditions are not covered by our guarantee.

G) This guarantee is voluntary. Therefore Services provided under guarantee do not lengthen or renew the guarantee period for the tool or the replaced part.

SERVICE

After Guarantee and warranty expiration specialist repair shops can perform maintenance and repair jobs. But we are still at your service as well with spare parts and/or product service. Place your spare part / repair service cost inquiry by filing the SERVICE form on the following page and send it:

via Mail to info@holzmann-maschinen.at

or via Fax to: +43 7289 71562 4

43 GARANTIE ET SERVICE

(applicable à partir le 26.09.2016)

S'il vous plaît voir notre section dépannage pour la solution initiale de problèmes. N'hésitez pas à contacter votre revendeur ou notre service à la clientèle HOLZMANN.

Les réclamations de garantie fondées sur son contrat d'achat avec votre revendeur Holzmann, y compris leurs droits légaux ne sont pas affectées par cette déclaration de garantie.

HOLZMANN-MASCHINEN donne la garantie conformément aux conditions suivantes:

- A) La garantie couvre les défauts de fabrication dans l'outil / machine sans frais pour l'utilisateur, à condition que on peut vérifier positivement l'échec a été causé par des défauts dans les matériaux ou de fabrication.
- B) La période de garantie est de 12 mois, qui est réduit à 6 mois pour les outils / machines qui ont une utilisation industrielle. La période de garantie commence à partir du moment on acquiert un nouvel outil / machine pour l'utilisateur final. La date de début est la date de réception livraison originale ou de la facture en cas d'enlèvement par le client.
- C) S'il vous plaît présenter votre demande de garantie à votre revendeur où vous avez acheté l'outil / machine HOLZMANN avec les informations suivantes:

>> Facture de vente originale et / ou reçu de livraison.

>> Formulaire de Service (voir la section du manuel) rempli, avec un rapport clair sur les défauts.

>> Pour commander des pièces: une copie de la vue éclatée respective des parties vous avez besoin, marqué clairement et sans ambiguïté.

- D) La procédure et le lieu de garantie d'exécution est déterminé à la discrétion de Holzmann, et selon le revendeur HOLZMANN. Si aucun des services techniques agréés, ne peut réaliser in situ l'intervention, le lieu d'exécution est principalement le Service Center HOLZMANN à Haslach, en Autriche.

Les frais de transport pour les expéditions vers et à partir de notre centre de service ne sont pas inclus dans cette garantie.

- E) La garantie ne comprend pas les éléments suivants:

- Pièces d'utilisation / d'usure comme les courroies, les outils fournis, etc., sauf que un dommage initial que doit être réclamé immédiatement après réception et vérification de la machine.
- Défauts dans l'outil / machine causé par la violation des instructions, un montage incorrect, alimentation insuffisante, utilisation impropre, toute altération des conditions environnementales, les conditions de fonctionnement inadéquat, surcharge ou manque d'entretien ou de maintenance.
- Les dommages causés par les manipulations, modifications, ajouts faits à la machine.
- Défauts causés par l'utilisation d'accessoires, de composants ou de pièces de rechange qui ne sont pas pièces originales Holzmann.
- De légers écarts ou des changements mineurs dans l'apparition de l'outil / machine, qui n'affectent pas la fonctionnalité de la qualité spécifiée ou la valeur de celui-ci.
- Défauts résultant de l'utilisation commerciale des outils / machines - basé sur sa construction et son puissance - ne sont pas conçues et construites pour être utilisé pour de charge continu industriel / commercial.
- Les réclamations autres que le droit de corriger les défauts de l'outil nommé dans ces conditions de garantie ne sont pas couverts par notre garantie.
- Cette garantie est volontaire. Par conséquent, les services fournis par la garantie n'étant pas ou renouvelle la période de garantie de l'outil ou de la pièce remplacé.

DISPONIBILITE DU SERVICE ET DE PIÈCES DÉTACHÉES

Après l'expiration de la garantie, les services techniques peuvent effectuer des travaux d'entretien et les réparations nécessaires.

Nous restons également à votre service, avec les pièces de rechange et / ou le service de la machine. Envoyez-nous votre demande de budget pour les pièces détachées / service de réparation, en présentant le Formulaire de Service disponible dans la section finale de ce manuel et l'envoyer à:

Mail: info@holzmann-maschinen.at

FAX: +43 (0) 7289 71562 4

44 DICHIARAZIONE DI GARANZIA

(Versione 26.09.2016)

Non vengono toccati da questa dichiarazione di garanzia i diritti di garanzia per vizi della cosa dell'acquirente in forza del contratto di vendita nei confronti del venditore (distributori Holzmann), nonché i diritti di garanzia previsti dalla legge del paese in questione.

Per questa macchina si fornisce garanzia alle seguenti condizioni:

- A) La garanzia copre l'eliminazione gratuita di tutti i difetti della macchina, in linea con le seguenti regole (B-G), che pregiudicano il regolare funzionamento della macchina e si fondano su difetti materiali o di produzione.
- B) Il periodo di garanzia è di 12 mesi, 6 mesi in caso di uso industriale, valido dalla consegna della macchina al primo acquirente finale. Come prova fa fede la ricevuta di consegna originale, in caso di ritiro personale della macchina lo scontrino di acquisto originale.
- C) Per notificare diritti di garanzia, contattare il distributore HOLZMANN, da cui avete acquistato la macchina, con la seguente documentazione:
 - >> Scontrino di acquisto e/o ricevuta di consegna
 - >> Modulo assistenza compilato con rapporto di errore
 - >> In caso di richiesta di parti di ricambio una copia del disegno delle parti di ricambio, con contrassegnati i pezzi di ricambio richiesti.
- D) La gestione della garanzia e il luogo di adempimento della garanzia avviene in conformità con HOLZMANN GmbH. I difetti di facile eliminazione vengono risolti dai nostri partner distributori, in caso di difetti complessi ci riserviamo di effettuare una perizia a 4170 Haslach, Austria. Se non viene espressamente stipulato un contratto aggiuntivo di assistenza in loco, si considera sempre come il luogo di adempimento della garanzia la HOLZMANN MASCHINEN con sede legale a 4170 Haslach, Austria. I costi di trasporto per la gestione della garanzia dalla e verso la sede aziendale non sono contemplati nella presente garanzia del produttore.
- E) Esclusione di garanzia in caso di difetti:
 - sulle componenti meccaniche, che sono soggette a usura legata all'uso o altra usura naturale e difetti alla macchina riconducibili a usura legata all'uso o altra usura naturale.
 - che sono riconducibili a montaggio, messa in servizio o allacciamento alla rete elettrica impropri o negligenti.
 - che sono riconducibili a inosservanza delle istruzioni per l'uso, uso improprio, atipiche condizioni ambientali, condizioni operative estranee al settore e campo di utilizzo, mancata o errata manutenzione o cura.
 - che sono causati da utilizzo e montaggio di accessori, parti di ricambio, integrative, che non sono parti di ricambio originali HOLZMANN.
 - che costituiscono differenze minime rispetto alla condizione richiesta, che sono irrilevanti per il valore o l'idoneità d'uso della macchina.
 - che sono riconducibili a un sovraccarico negligente derivante dalle caratteristiche di costruzione. In particolare in caso di difetti dovuti a utilizzo, che sono classificabili come industriali per livello di sollecitazione ed entità, in caso di macchine che per costruzione e prestazioni non sono progettate e destinate all'uso industriale.
- F) Nell'ambito della presente garanzia si escludono ulteriori diritti dell'acquirente sulle prestazioni di garanzia qui espressamente citate.
- G) Questa garanzia del produttore viene messa in atto volontariamente. Le prestazioni in garanzia non causano pertanto alcun prolungamento del termine di garanzia e non innescano alcun nuovo termine, nemmeno per le parti di ricambio.

ASSISTENZA

Trascorso il periodo di garanzia i lavori di manutenzione e riparazione possono essere eseguiti da ditte specializzate opportune. Anche la HOLZMANN-Maschinen GmbH continua a essere a vostra disposizione per l'assistenza e le riparazioni. In tal caso inoltrate una richiesta di preventivo senza impegno, indicando le informazioni come da punto C) al nostro servizio assistenza clienti o inviateci semplicemente la vostra richiesta tramite il modulo allegato.

Mail: info@holzmann-maschinen.at

FAX: +43 (0) 7289 71562 4

45 GARANTIEVERKLARING

(Stand 26.09.2016)

In het geval van gebreken worden de aansprakelijkheidsrechten van de koopovereenkomst van de koper jegens de verkoper (Holzmann verkooppartner) alsmede de wettelijke garantierechten van het desbetreffende land door deze garantieverklaring niet beïnvloed.

Voor deze machine verstrekken wij garantie conform de volgende voorwaarden:

- A) De garantie omvat het kosteloze verhelpen van gebreken aan de machine, volgens de volgende regelingen (B-G), welke de doelmatige functie van de machine benadelen en aantoonbaar gebaseerd zijn op materiaal- en fabricagefouten.
- B) De garantieperiode bedraagt 12 maanden, bij industrieel gebruik 6 maanden, geldig vanaf de levering van de machine aan de eerste eindgebruiker. Als bewijs is het originele bewijs van levering toonaangevend, of bij afhaling van de machine door de klant het originele aankoopbewijs.
- C) Om deze garantie in te roepen contacteert u a.u.b. de HOLZMANN verkooppartner, waar u de machine heeft aangekocht, met de volgende documentatie:
- >> aankoopbewijs en/of bewijs van levering
 - >> ingevuld serviceformulier met foutbericht
 - >> voor de aanvraag van reserveonderdelen een kopie van de reserveonderdelen- tekening, waarop de benodigde reserveonderdelen zijn gemarkeerd.
- D) De garantieafhandeling en de plaats van nakoming van de garantie gebeurt volgens de HOLZMANN GmbH. Eenvoudig te verhelpen gebreken worden door onze verkooppartners verholpen, voor complexere defecten behouden wij ons een expertise in 4170 Haslach, Oostenrijk, voor. Voorzover niet expliciet een aanvullend servicecontract ter plaatse werd afgesloten geldt als bevoegde plaats van de garantie-uitvoering altijd de bedrijfszetel van HOLZMANN-MASCHINEN in 4170 Haslach, Oostenrijk. De in het kader van een garantieafhandeling voorkomende transportkosten van en naar de bedrijfszetel vallen niet onder deze garantie van de fabrikant.
- E) Garantie-uitsluiting bij gebreken:
- aan onderdelen van de machine welke onderworpen zijn aan gebruik of andere natuurlijke slijtage, alsook gebreken aan de machine welke terug te voeren zijn op gebruik of andere natuurlijke slijtage.
 - welke terug te voeren zijn op ondeskundige of nalatige montage, ingebruikname resp. aansluiting aan het elektrische net.
 - welke terug te voeren zijn op het niet overeenstemmen met de gebruiksaanwijzingen, niet-doelmatig gebruik, atypische omgevingsomstandigheden, niet ter zake doende bedrijfsvoorwaarden en locatie, gebrek aan c.q. ondeskundig onderhoud.
 - welke door gebruik alsmede inbouw van toebehoren, aanvullende onderdelen of reserveonderdelen werden veroorzaakt die geen originele HOLZMANN reserveonderdelen zijn.
 - welke geringe afwijkingen van de gewenste toestand opleveren, die voor de waarde of de gebruiksgeschiktheid van de machine irrelevant zijn.
 - welke terug te voeren zijn op nalatige overbelasting in verband met de constructie. Met name bij gebreken, die vanwege het belastingsniveau en de omvang als industrieel geclassificeerd kunnen worden, door het gebruik van machines welke gezien hun constructie en prestatie niet voor industrieel gebruik werden geconstrueerd en er niet voor bestemd zijn.
- F) In het kader van deze garantie zijn verdere aanspraken van de koper boven de hier uitdrukkelijk genoemde garantie-uitvoeringen uitgesloten.
- G) Deze garantie wordt vrijwillig door de fabrikant aanvaard. Vandaar brengen de garantie-uitvoeringen geen verlenging van de garantietermijn teweeg en zetten ook geen nieuwe termijn in gang, ook niet voor reserveonderdelen.

SERVICE

Na verloop van de garantieperiode kunnen reparatiewerkzaamheden door desbetreffend geschikte speciale bedrijven worden uitgevoerd. De HOLZMANN-Maschinen GmbH zal u voortaan graag met service en reparatie helpen. Stel in dit geval een vrijblijvend verzoek om de kosten onder vermelding van de informatie (zie C) aan onze klantendienst of stuur uw aanvraag gewoon met het bijliggende formulier, zie ommezijde.

Mail: info@holzmann-maschinen.at

FAX: +43 (0) 7289 71562 4

46 PRODUKTBEOBACHTUNG PRODUCT EXPERIENCE FORM

Wir beobachten unsere Produkte auch nach der Auslieferung.

Um einen ständigen Verbesserungsprozess gewährleisten zu können, sind wir von Ihnen und Ihren Eindrücken beim Umgang mit unseren Produkten abhängig:

- Probleme, die beim Gebrauch des Produktes auftreten
- Fehlfunktionen, die in bestimmten Betriebssituationen auftreten
- Erfahrungen, die für andere Benutzer wichtig sein können

Wir bitten Sie, derartige Beobachtungen zu notieren und an diese per E-Mail, Fax oder Post an uns zu senden:

We observe the quality of our delivered products in the frame of a Quality Management policy.

Your opinion is essential for further product development and product choice. Please let us know about your:

- Impressions and suggestions for improvement.
- experiences that may be useful for other users and for product design
- Experiences with malfunctions that occur in specific operation modes

We would like to ask you to note down your experiences and observations and send them to us via FAX, E-Mail or by post:

Meine Beobachtungen / My experiences:

Name / name:
Produkt / product:
Kaufdatum / purchase date:
Erworben von / purchased from:
E-Mail/ e-mail:

Vielen Dank für Ihre Mitarbeit! / Thank you for your kind cooperation!

KONTAKTADRESSE / CONTACT:
HOLZMANN MASCHINEN GmbH
 4170 Haslach, Marktplatz 4 AUSTRIA
 Tel : +43 7289 71562 0
 Fax: +43 7289 71562 4
 info@holzmann-maschinen.at

SERVICEFORMULAR / SERVICE FORM

Bitte kreuzen Sie eine der untenstehenden an / Please tick one box from below:

- Serviceanfrage / service inquiry
 Ersatzteilanfrage / spare part inquiry
 Garantierantrag / guarantee claim

1. Daten Antragsteller (* sind Pflichtfelder) / senders information (* required)

- * Vorname, Nachname / first name, family name _____
- * Straße, Hausnummer / street, house number _____
- * PLZ, Ort / ZIP code, place _____
- * Staat / country _____
- * (Mobil)telefon / (mobile) phone _____
International numbers with country code
- * E-Mail _____
- Fax _____

2. Geräteinformationen / tool information

Seriennummer/serial number: _____ *Maschinentype/machine type: _____

2.1 benötigte Ersatzteile / required spare parts

Ersatzteilnummer / Part No°	Beschreibung / description	Anzahl / number

2.2 Problembeschreibung / problem description

Bitte führen Sie in der Fehlerbeschreibung unter anderem an:
 Was hat den Defekt verursacht bzw. was war die letzte durchgeführte Tätigkeit, bevor Ihnen das Problem/der Defekt aufgefallen ist?
 bei Elektrodefekten: Wurde die Stromzuleitung sowie die Maschine bereits von einem Elektrofachmann geprüft

Please describe amongst others in the problem:
 What has cause the problem/defect, what was the last activity before you noticed the problem/defect?
 For electrical problems: Have you had checked you electric supply and the machine already by a certified electrician?

3. Bitte beachten

UNVOLLSTÄNDIG AUSGEFÜLLTE FORMULARE KÖNNEN NICHT BEARBEITET WERDEN!
 GARANTIEANTRÄGE KÖNNEN AUSSCHLIESSLICH UNTER BEILAGE DES KAUFBELEGES/ABLIEFERBELEGES AKZEPTIERT WERDEN.
 BEI ERSATZTEILBESTELLUNGEN LEGEN SIE DIESEM FORMULAR EINE KOPIE DER BETREFFENDEN ERSATZTEILZEICHNUNG BEI! MARKIEREN SIE DARAUF DIE BENÖTIGTEN ERSATZTEILE. DIES ERLEICHTERT UNS DIE IDENTIFIZIERUNG UND ERMÖGLICHT SO EINE RASCHERE BEARBEITUNG.

VIELEN DANK!

/ Additional information

INCOMPLETELY FILLED SERVICE FORMS CANNOT BE PROCESSED!
 FOR GUARANTEE CLAIMS PLEASE ADD A COPY OF YOUR ORIGINAL SALES / DELIVERY RECEIPT OTHERWISE IT CANNOT BE ACCEPTED.
 FOR SPARE PART ORDERS PLEASE ADD TO THIS SERVICE FORM A COPY OF THE RESPECTIVE EXPLODED DRAWING WITH THE REQUIRED SPARE PARTS BEING MARKED CLEARLY AND UNMISTAKABLE.
 THIS HELPS US TO IDENTIFY THE REQUIRED SPARE PARTS FASTLY AND ACCELERATES THE HANDLING OF YOUR INQUIRY.

THANK YOU FOR YOUR COOPERATION!