

**UNOLD®**  
**Fan + Heat**



## **STANDVENTILATOR SILVERLINE**

### **Bedienungsanleitung**

Instructions for use | Notice d'utilisation

Gebruiksaanwijzing | Istruzioni per l'uso

Instrucciones de uso | Návod k obsluze

Instrukcja obsługi

Modell 86820

Impressum:

Bedienungsanleitung Modell 86820

Stand: März 2015 /nr

Copyright ©

**UNOLD AG**

Mannheimer Straße 4

68766 Hockenheim

Telefon +49 (0)6205/94 18-0

Telefax +49 (0)6205/94 18-12

E-Mail [info@unold.de](mailto:info@unold.de)

Internet [www.unold.de](http://www.unold.de)

86820\_05

# INHALTSVERZEICHNIS

## Bedienungsanleitung Modell 86820

Technische Daten .....	5
Symbolerklärung .....	5
Für Ihre Sicherheit .....	5
Montieren .....	8
Bedienen .....	10
Reinigen und Pflegen .....	10
Garantiebestimmungen .....	11
Entsorgung / Umweltschutz .....	11
Informationen für den Fachhandel .....	11
Service-Adressen .....	12

## Instructions for use Model 86820

Technical Specifications .....	13
Explanation of the symbols .....	13
For your safety .....	13
Assembly .....	16
Operation .....	18
Cleaning and care .....	18
Guarantee Conditions .....	19
Waste Disposal /	
Environmental Protection .....	19
Service .....	12

## Notice d'utilisation Modèle 86820

Spécification technique .....	20
Explication des symboles .....	20
Pour votre sécurité .....	20
Montage .....	22
Utilisation .....	24
Nettoyage et entretien .....	25
Conditions de Garantie .....	25
Traitement des déchets /	
Protection de l'environnement .....	25
Service .....	12

## Gebruiksaanwijzing Model 86820

Technische gegevens .....	26
Verklaring van de symbolen .....	26
Voor uw veiligheid .....	26
Monteren .....	29
Bedienen .....	30
Reiniging en onderhoud .....	31
Garantievoorwaarden .....	32
Verwijderen van afval /	
Milieubescherming .....	32
Service .....	12

## Istruzioni per l'uso Modello 86820

Dati tecnici .....	33
Significato dei simboli .....	33
Per la vostra sicurezza .....	33
Montaggio .....	36
Uso .....	37
Pulizia e cura .....	38
Norme di garanzia .....	38
Smaltimento / Tutela dell'ambiente .....	38
Service .....	12

## Manual de instrucciones Modelo 86820

Datos técnicos .....	39
Explicación de símbolos .....	39
Para su seguridad .....	39
Montar .....	42
Manejo .....	44
Limpieza y cuidado .....	44
Condiciones de Garantía .....	45
Disposición/Protección del	
medio ambiente .....	45
Service .....	12

## INHALTSVERZEICHNIS

### Návod k obsluze Modelu 86820



Technické údaje .....	46
Vysvětlení symbolů.....	46
Pro Vaši bezpečnost .....	46
Montáž .....	48
Obsluha .....	50
Čištění a péče .....	51
Záruční podmínky.....	51
Likvidace / Ochrana životního prostředí .....	51
Service .....	12

### Instrukcja obsługi Model 86820

Dane techniczne.....	52
Objaśnienie symboli.....	52
Dla bezpieczeństwa użytkownika .....	52
Montaż .....	55
Obsługa .....	56
Czyszczenie i pielęgnacja .....	57
Warunki gwarancji.....	58
Utylizacja / ochrona środowiska .....	58
Service .....	12

## BEDIENUNGSANLEITUNG MODELL 86820

### TECHNISCHE DATEN

Leistung:	50 Watt, 220–240 V~, 50 Hz	
Maße:	Ca. 44,3 x 42,0 x 130,7 cm (T/B/H)	
Gewicht:	Ca. 5,3 kg	
Flügelrad:	16"	
Kabellänge:	Ca. 150 cm	
Material:	Kunststoff/Metall	
Schutzklasse:	II 	
Ausstattung:	3 Geschwindigkeitsstufen, Oszillation zuschaltbar, Tragegriff am Gehäuse	
Zubehör:	Bedienungsanleitung	

**Änderungen und Irrtümer in Ausstattungsmerkmalen, Technik, Farben und Design vorbehalten**

### SYMBOLERKLÄRUNG



Dieses Symbol kennzeichnet eventuelle Gefahren, die Verletzungen nach sich ziehen können oder zu Schäden am Gerät führen.

### FÜR IHRE SICHERHEIT

**Bitte lesen Sie die folgenden Anweisungen und bewahren Sie diese auf.**

#### Personen im Haushalt

1. Das Gerät kann von Kindern ab 8 Jahren und von Personen mit verringerten physischen, sensorischen oder mentalen Fähigkeiten oder Mangel an Erfahrung und/oder Wissen benutzt werden, wenn sie beaufsichtigt werden oder bezüglich des sicheren Gebrauchs des Gerätes unterwiesen wurden und die daraus resultierenden Gefahren verstanden haben. Das Gerät ist kein Spielzeug. Das Säubern und die Wartung des Geräts dürfen von Kindern nur unter Aufsicht durchgeführt werden.
2. Kinder unter 3 Jahren sollten dem Gerät fernbleiben oder durchgehend beaufsichtigt werden.
3. Kinder zwischen 3 und 8 Jahren sollten das Gerät nur dann ein- und ausschalten, wenn es sich in seiner vorgesehenen normalen Bedienungsposition befindet, sie beaufsichtigt werden oder bezüglich des sicheren Gebrauchs unterwiesen wurden und die daraus resultierenden Gefahren verstanden haben. Kinder zwischen 3

und 8 Jahren sollten das Gerät weder anschließen noch bedienen, säubern oder warten.

4. Kinder sollten beaufsichtigt werden, um sicher zu stellen, dass sie nicht mit dem Gerät spielen.
5. Das Gerät an einem für Kinder unzugänglichen Ort aufbewahren.

### **Sicherheitshinweise zum Aufstellen und Betrieb des Gerätes**

6. Schalten Sie das Gerät nur ein, wenn es ordnungsgemäß montiert wurde.
7. Achten Sie auf ausreichend Platz am Standort des Gerätes. Es müssen mindestens 50 cm zwischen dem Gerät und anderen Gegenständen eingehalten werden.
8. Verwenden Sie das Gerät nicht in besonders staubhaltigen Räumen oder in der Nähe brennbarer Substanzen.
9. Gerät nur an Wechselstrom mit Spannung gemäß Typenschild anschließen.
10. Dieses Gerät darf nicht mit einer externen Zeitschaltuhr oder einem Fernbedienungssystem betrieben werden.
11. Tauchen Sie das Gerät oder die Zuleitung keinesfalls in Wasser oder andere Flüssigkeiten ein – es besteht Lebensgefahr!
12. Öffnen Sie auf keinen Fall das Gehäuse des Gerätes,

es besteht die Gefahr eines Stromschlages!

13. Das Gerät ist ausschließlich für den Haushaltsgebrauch oder ähnliche Verwendungszwecke bestimmt, z. B.
  - in Teeküchen in Geschäften, Büros oder sonstigen Arbeitsstätten,
  - zur Verwendung durch Gäste in Hotels, Motels oder sonstigen Beherbergungsbetrieben,
  - in Privatpensionen oder Ferienhäusern.
14. Achten Sie darauf, dass die Zuleitung so verlegt wird, dass ein Stolpern über die Zuleitung ausgeschlossen ist.
15. Um Schäden am Kabel zu vermeiden, wickeln Sie die Zuleitung nie um das Gerät.
16. Um Schäden am Kabel zu vermeiden, ziehen Sie den Netzstecker immer am Stecker aus der Steckdose, ziehen Sie dabei nie an der Zuleitung.
17. Achten Sie darauf, dass die verwendete Steckdose leicht zugänglich ist, damit der Stecker bei Gefahr schnell herausgezogen werden kann.
18. Achten Sie darauf, die Zuleitung nicht einzuklemmen oder über Ecken zu ziehen, um Schäden an der Zuleitung zu vermeiden.
19. Verwenden Sie nach Möglichkeit kein Verlängerungskabel. Wenn dies nicht ver-

meidbar ist, wickeln Sie das Verlängerungskabel bitte vollständig ab und beachten Sie die Leistungsgrenzen des jeweiligen Kabels.

20. Das Gerät darf nicht in nasen/nasskalten oder feuchten Räumen betrieben werden – Stromschlaggefahr!
21. Vermeiden Sie starke Sonneneinstrahlung auf das Gerät.
22. Es dürfen niemals Gegenstände wie Finger, Nadeln, Stifte etc. durch das Korbgitter in das Innere des Gerätes gesteckt werden – Verletzungsgefahr!
23. Achten Sie darauf, dass sich lange Haare nicht im Flügelrad verfangen können.
24. Prüfen Sie regelmäßig das Gerät, den Stecker und die Zuleitung auf Verschleiß oder Beschädigungen. Bei Beschädigung des Anschlusskabels oder anderer Teile senden Sie das Gerät bitte zur Überprüfung und Reparatur an unseren Kundendienst. Unsachgemäße Reparaturen können zu erheblichen Gefahren für den Benutzer führen und haben den Ausschluss der Garantie zur Folge.
25. Um Schäden zu vermeiden, darf das Gerät nicht mit Zubehör anderer Hersteller oder Marken benutzt werden.
26. Nach Gebrauch sowie vor dem Reinigen den Netzstecker aus der Steckdose ziehen. Das Gerät niemals unbeaufsichtigt lassen, wenn der Netzstecker eingesteckt ist.



**Es dürfen niemals Gegenstände wie Finger, Nadeln, Stifte etc. durch das Korbgitter in das Innere des Gerätes gesteckt werden – Verletzungsgefahr!**  
**Das Gerät nur auf einem ebenen, stabilen Untergrund betreiben, damit dieses nicht umkippt.**

Der Hersteller übernimmt keine Haftung bei fehlerhafter Montage, bei unsachgemäßer oder fehlerhafter Verwendung oder nach Durchführung von Reparaturen durch nicht autorisierte Dritte.

# MONTIEREN

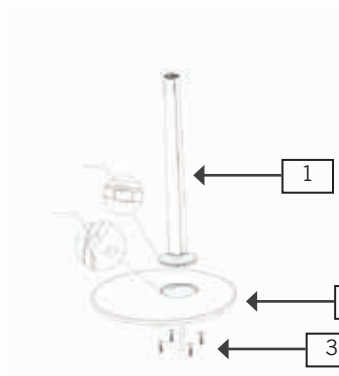


Abb. 1



Abb. 2

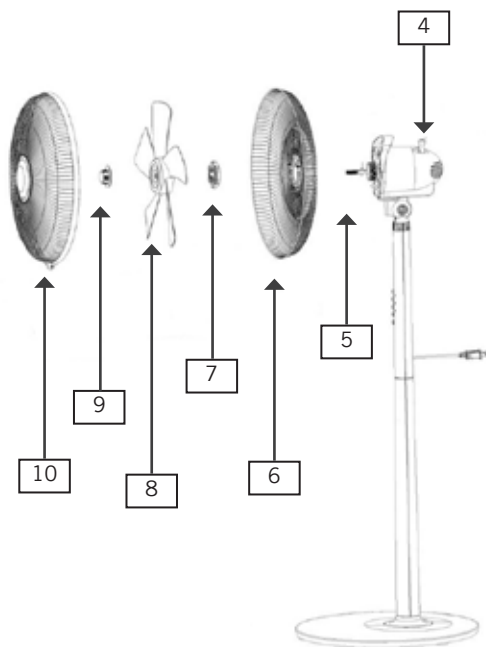


Abb. 3



- 1 Unteres Standrohr
- 2 Sockel
- 3 4 Schrauben
- 4 Motorgehäuse/oberes Standrohr
- 5 Achse
- 6 Hintere Korbabdeckung
- 7 Mutter

- 8 Flügelrad
- 9 Befestigungsring
- 10 Vordere Korbabdeckung

1. Stellen sie vor der Montage sicher, dass Sie das Gerät auf einem ebenen, trockenen Platz montieren.
2. Entfernen Sie alle Verpackungsmaterialien und Transportsicherungen. Halten Sie Verpackungsmaterial wie z. B. Kunststoffbeutel oder Styropor von Kleinkindern fern – Erstickungsgefahr!
3. Prüfen Sie, ob alle benötigten Teile vorhanden sind.
4. Stecken Sie das untere Standrohr in den Sockel (Nase am Standrohr und Aussparung im Sockel müssen ineinander liegen, Abb. 1).
5. Befestigen Sie das Standrohr mit den vier Schrauben, indem Sie die Schrauben an der Unterseite des Sockels eindrehen.
6. Befestigen Sie das Motorgehäuse/ obere Standrohr, indem Sie es ins untere Standrohr schrauben (im Uhrzeigersinn drehen, Abb. 2).
7. Entfernen Sie die Muttern vom Motorgehäuse.
8. Befestigen Sie die hintere Korbabdeckung am Motorgehäuse, indem Sie die Abdeckung mit der Mutter fixieren (Abb. 3).
9. Setzen Sie das Flügelrad auf die Achse am Motorgehäuse. Fixieren Sie das Flügelrad mit dem Befestigungsring (gegen den Uhrzeigersinn drehen). Prüfen Sie, ob sich die Flügelradblätter frei drehen lassen.
10. Verbinden Sie die vordere Korbabdeckung mit der hinteren Korbabdeckung. Achten Sie darauf, dass die Löcher für die Befestigungsschraube unten an den Korbabdeckungen übereinander stehen. Fixieren Sie diese mit der Schraube.
11. Prüfen Sie, ob alle Teile korrekt montiert und fixiert wurden.

## BEDIENEN

1. Vergewissern Sie sich, dass das Gerät auf einem geeigneten, ebenen Untergrund steht und sicher und stabil in der Nähe einer Steckdose aufgestellt wurde.
2. Das Gerät darf nicht in Badezimmern oder anderen Feuchträumen aufgestellt werden!
3. Stecken Sie den Stecker in die Steckdose (220–240 V~, 50 Hz).
4. Wenn Sie das Gerät an einen anderen Ort stellen möchten, schalten Sie es zunächst aus und ziehen Sie dann den Stecker aus der Steckdose.
5. Stecken Sie keine Gegenstände in das Gerät.

### Neigewinkel einstellen

6. Sie können das Motorgehäuse in gewissem Umfang horizontal neigen. Drücken Sie hierfür das Motorgehäuse in den gewünschten Neigewinkel. Um Schäden am Gerät zu vermeiden, wenden Sie hierbei bitte keine Gewalt an.

### Geschwindigkeit einstellen

7. Schalten Sie das Gerät ein, indem Sie eine der drei Geschwindig-

keitsstufen wählen und die entsprechende Taste drücken:

- Stufe 1: leichter Wind
- Stufe 2: mittlerer Wind
- Stufe 3: starker Wind
- Die Taste „0“ schaltet das Gerät aus.

8. Sie können jederzeit zwischen den verschiedenen Geschwindigkeitsstufen wechseln.

### Schwenkfunktion/Oszillation

9. Drücken Sie den Oszillationsknopf hinten am Gerätekopf nach unten. Das Gerät schwenkt nun selbstständig.
10. Wenn Sie die Schwenkfunktion wieder ausschalten möchten, ziehen Sie den Oszillationsknopf nach oben.

### Ausschalten

11. Drücken Sie die Taste „0“, um das Gerät auszuschalten. Ziehen Sie den Stecker aus der Steckdose, wenn Sie das Gerät nicht mehr verwenden.

## REINIGEN UND PFLEGEN



**Schalten Sie das Gerät aus, indem Sie die Taste „0“ drücken, und ziehen Sie den Stecker aus der Steckdose.**

**Warten Sie, bis das Gerät vollständig zum Stillstand gekommen ist.**

**Achten Sie darauf, das Gerät niemals in Wasser zu tauchen. Motor oder elektrische Bauteile des Gerätes dürfen nicht feucht werden.**

1. Verwenden Sie grundsätzlich keine scharfen Scheuermittel, Stahlwolle, metallischen Gegenstände, heiße Reinigungsmittel oder Desinfektionsmittel.
2. Wischen Sie Standrohr und Gitter des Ventilators mit einem leicht feuchten Tuch ab.

3. Bewahren Sie den Ventilator an einem trockenen und sicheren Ort auf, um ihn vor Staub, Stößen,

Hitze und Feuchtigkeit zu schützen.

## GARANTIEBESTIMMUNGEN

Wir gewähren auf unsere Geräte eine Garantie von 24 Monaten, bei gewerblichem Gebrauch 12 Monate, ab dem Kaufdatum für Schäden, die bei bestimmungsgemäßem Gebrauch nachweislich auf Werksfehler zurückzuführen sind. Innerhalb der Garantiezeit beheben wir Material- und Herstellungsfehler nach unserem Ermessen durch Reparatur oder Umtausch. Unsere Garantieleistungen gelten ausschließlich für in Deutschland und Österreich verkaufte Geräte. Bei anderen Ländern wenden Sie sich bitte an den zuständigen Importeur. Geräte, für die eine Mängelbeseitigung beansprucht wird, senden Sie bitte zusammen mit einer Kopie des maschinell erstellten Kaufbelegs, aus dem das Kaufdatum ersichtlich sein muss, sowie einer Fehlerbeschreibung gut verpackt und freigemacht an unseren Kundendienst. Im Garantiefall werden dem Kunden in Deutschland und Österreich entstandene Versandkosten zurückerstattet. Von der Garantie ausgeschlossen sind Schäden durch Verschleiß, unsachgemäße Handhabung und Nichteinhaltung der Wartungs- und Pflegeanweisungen. Der Garantieanspruch erlischt, wenn Reparaturen oder Eingriffe am Gerät von dritter Stelle vorgenommen werden. Eventuelle Ansprüche des Endverbrauchers gegenüber dem Verkäufer oder Händler werden durch diese Garantie nicht eingeschränkt.

## ENTSORGUNG / UMWELTSCHUTZ

Unsere Geräte werden auf hohem Qualitätsniveau für eine lange Nutzungsdauer hergestellt. Regelmäßige Wartung und fachgerechte Reparaturen durch unseren Kundendienst können die Nutzungsdauer des Gerätes verlängern. Wenn ein Gerät defekt und nicht mehr zu reparieren ist, beachten Sie bitte:

Dieses Produkt darf nicht zusammen mit dem normalen Hausmüll entsorgt werden. Sie müssen dieses Produkt an einer ausgewiesenen Sammelstelle zum Recycling von elektrischen oder elektronischen Geräten abliefern.



Durch das separate Sammeln und Recyceln von Abfallprodukten helfen Sie mit, die natürlichen Ressourcen zu schonen und stellen sicher, dass das Produkt in gesundheits- und umweltverträglicher Weise entsorgt wird.

## INFORMATIONEN FÜR DEN FACHHANDEL

**CE** Hiermit erklärt die UNOLD AG, dass sich der Ventilator 86820 in Übereinstimmung mit den grundlegenden Anforderungen der europäischen Richtlinie für elektromagnetische Verträglichkeit (2004/108/EG) und der Niederspannungsrichtlinie (2006/95/EC) befindet.

Die Übereinstimmung mit den Regularien bezieht sich auf den Tag der Erstellung dieser Erklärung.

Hockenheim, 28.5.2014

UNOLD AG, Mannheimer Straße 4, 68766 Hockenheim

Diese Anleitung kann im Internet unter [www.unold.de](http://www.unold.de) als pdf-Datei heruntergeladen werden.

## SERVICE-ADRESSEN

### DEUTSCHLAND

**UNOLD AG**

Mannheimer Straße 4  
68766 Hockenheim

Kundendienst  
Telefon +49 (0)62 05/94 18-27  
Telefax +49 (0)62 05/94 18-22  
E-Mail [service@unold.de](mailto:service@unold.de)  
Internet [www.unold.de](http://www.unold.de)

Sie möchten innerhalb der Garantiezeit ein Gerät zur Reparatur einsenden? Auf unserer Internetseite [www.unold.de/ruecksendung](http://www.unold.de/ruecksendung) können Sie sich einen Rücksendeschein ausdrucken, um damit das Paket kostenlos bei der Post abzugeben (nur für Einsendungen aus Deutschland und Österreich).

### ÖSTERREICH

Reparaturabwicklung, Ersatzteile:  
ESC Electronic Service Center GmbH  
Molitorgasse 15  
A-1110 Wien  
Telefon +43 (0) 1/9 71 70 59  
Telefax +43 (0) 1/9 71 70 59  
E-Mail [office@esc-service.at](mailto:office@esc-service.at)

### SCHWEIZ

MENAGROS SA  
Route der Servion  
CH - 1083 Mezières  
Telefon +41 (0)21 903 01-15  
Telefax +41 (0)21 903 01-11  
E-Mail [info@menagros.ch](mailto:info@menagros.ch)  
Internet [www.menagros.ch](http://www.menagros.ch)

### POLEN



„Quadra-net“ Sp. z o.o.  
Skadowa 5  
61-888 Poznan Skadowa 5  
Internet [www.quadra-net.pl](http://www.quadra-net.pl)

### TSCHECHIEN

befree.cz s.r.o.  
Škroupova 150  
537 01 Chrudim  
Telefon +420 464601881  
E-Mail [obchod@befree.cz](mailto:obchod@befree.cz)

## INSTRUCTIONS FOR USE MODEL 86820

### TECHNICAL SPECIFICATIONS

Power:	50 watt, 220–240 V~, 50 Hz	
Dimensions:	Approx. 44.3 x 42.0 x 130.7 cm (D/W/H)	
Weight:	Approx. 5.3 kg	
Impeller:	16"	
Power cord length:	Approx. 150 cm	
Material:	Plastic/metal	
Degree of protection:	II 	
Features:	3 speed levels, oscillation can be switched on, carrying handle on the housing	
Accessories:	Operating instructions	

**Equipment features, technology, colours and design are subject to change without notice.**

### EXPLANATION OF THE SYMBOLS



This symbol indicates potential hazards that may result in injury or damage to the appliance.

### FOR YOUR SAFETY

**Please read the following instructions and keep them on hand for later reference.**

#### **Instructions for persons in the household**

1. The appliance can be used by children age 8 and up and by persons with limited physical, sensory or mental abilities or with lack of experience or limited knowledge, if they are supervised or have been instructed how to use appliance safely and have understood the dangers associated with using the product. The appliance is not a toy. Children may clean and care for the appliance only under supervision.
2. Children under the age of 3 should stay away from the appliance or must be constantly supervised.
3. Children between the ages of 3 and 8 should only switch the appliance on and off when it is in its normal intended operating position, they are supervised or have been instructed relative to safe use of the appliance and have understood the hazards that can result from using the product. Children between 3 and 8 should not connect, operate, clean or care for the appliance.

4. Children should be supervised to ensure that they do not play with the appliance.
5. Keep the appliance out of the reach of children.

### **Safety instructions for set-up and operation of the appliance**

6. Only switch the appliance on when it has been properly assembled.
7. Ensure that there is sufficient space where the appliance is located. A minimum distance of 50 cm must be maintained between the appliance and other objects.
8. Do not use the appliance in rooms that are extremely dusty or in the vicinity of flammable substances.
9. Only connect the appliance to alternating current with voltage in accordance with the rating plate.
10. This appliance may not be operated with an external timer or a remote control system.
11. Never immerse the appliance or the power cord in water or other liquids - life-threatening danger!
12. Do not open the motor housing under any circumstances, there is danger of electric shock!
13. The appliance is intended for household use only, or for similar areas of use, such as,
  - in kitchenettes in businesses, offices or other workplaces,

- for use by guests in hotels, motels or other lodgings,
  - in private guest houses or holiday homes.
14. Ensure that the power cord is laid out in such a manner that there is no possibility of stumbling over it.
  15. To avoid damage to the cord, never wrap the power cord around the appliance.
  16. To avoid damage to the cord, always unplug the mains plug from the electrical outlet by grasping the plug, never pull the power cord to unplug the appliance.
  17. Ensure that the electrical outlet used is easily accessible, in order to unplug the appliance in an emergency.
  18. To avoid damage to the power cord, ensure that it is not pinched or pulled over corners.
  19. If possible, do not use an extension cord. If you must use an extension cord, completely unwind the extension cord and comply with the power limits of the respective extension cord.
  20. The appliance must never be used in wet/wet and cold rooms - danger of electric shock!
  21. Keep the appliance out of direct sunlight.
  22. Never stick objects such as fingers, needles, pins, etc. through the basket grille into

the interior of the appliance  
- danger of injury!

23. Ensure that long hair cannot be caught by the impeller.
24. Regularly check the appliance, the plug and the power cord for wear or damage. In case of damage to the power cord or other parts, please send the appliance for inspection and repair to our customer service department. Unauthorised repairs

can result in serious hazards for the user and void the warranty.

25. To avoid damage, do not use the appliance with accessories of other manufacturers or brands.
26. Pull the mains plug out of the socket after use, as well as before cleaning. Never leave the appliance unattended if the mains plug is plugged in.



**Never stick objects such as fingers, needles, pins, etc. through the basket grille into the interior of the appliance - danger of injury!**

**Only operate the appliance on a level, stable substrate, so that it does not tip over.**

The manufacturer will not be liable in the event of incorrect assembly, improper or incorrect use or if repairs are carried out by unauthorized third parties.

# ASSEMBLY

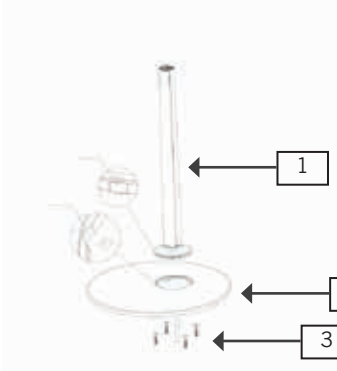


Fig. 1



Fig. 2

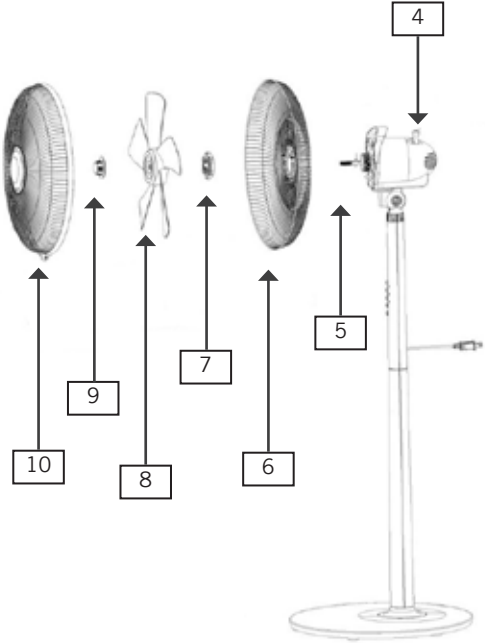


Fig. 3



1	Lower stand tube
2	Base
3	4 screws
4	Motor housing - upper stand tube
5	Axle
6	Rear basket cover
7	Nut

8	Impeller
9	Fastening ring
10	Front basket cover

1. Before assembling, ensure that you are assembling the appliance on a level, dry, place.
2. Remove all packaging materials and transport safeguards. Keep the packaging material, such as plastic bags or Styrofoam away from small children - danger of suffocation!
3. Check whether all needed parts are present.
4. Insert the lower stand tube into the base (tab on the stand tube must be fitted into the recess in the base).
5. Fasten the stand tube with the four screws by screwing them in on the underside of the base.
6. Fasten the motor housing/upper stand tube by screwing it into the lower stand tube (turn clockwise).
7. Remove the nuts from the motor housing.
8. Fasten the rear basket cover on the motor housing by fixing the cover in place with the nut.
9. Place the impeller on the axle on the motor housing. Fix the impeller in place with the fastening ring (turn counter-clockwise). Check whether the fan blades move freely.
10. Connect the front basket cover to the rear basket cover. Ensure that the holes for the fastening screw at the bottom of the basket covers are lined up. Fix the basket covers in place with the screw.
11. Check whether all parts have been correctly assembled and fixed in place.

## OPERATION

1. Ensure that the appliance is standing on a suitable, level substrate, and has been set up so that it is safe and stable.
2. Do not use in the bathroom or damp location
3. Locate the fan on the floor where is convenient to a supply socket.
4. Plug the power cord into an electrical outlet (220–240 V~, 50 Hz).
5. If moving the fan to a different location, switch off and unplug from the mains.

### Tilt angle

6. You can tilt the motor housing vertically to a certain extent. To do this, press the motor housing into the desired tilt angle. To avoid damage to the appliance, do not use force.

### Setting the speed

7. Switch on the appliance by selecting one of the three speed levels

and pressing the appropriate button:

- Level 1: Light breeze
- Level 2: Moderate breeze
- Level 3: Strong breeze
- The button “0” switches off the appliance.

8. You can change the speed levels at any time.

### Swing function/oscillation function

9. Press the oscillation button on the rear of the appliance head downward. The appliance now swings autonomously.
10. If you want to switch off the swing function, pull the oscillation button upward.

### Switching off

11. Press the button “0” to switch the appliance off. When you are no longer using the appliance, unplug the plug from the electrical outlet.

## CLEANING AND CARE



**Switch off the appliance, by pressing the “0” button, and unplug it from the electrical outlet.**

**Wait until the appliance has come to a complete standstill.**

**Never immerse the appliance in water. The motor or electrical components of the appliance must not get wet.**

1. Never use any abrasive scouring agents, steel wool, metal objects,

hot cleaning agents or disinfectants.

2. Wipe off the stand tube and grille of the fan with a slightly damp cloth.
3. Store the fan in a dry, safe place so that it is protected from dust, impact, heat and moisture.

## GUARANTEE CONDITIONS

We grant a 24 months guarantee, and in case of commercial use a 12 months guarantee, starting from the date of purchase for any damage demonstrably due to manufacturing defects and when the appliance has been used according to its intended use. Within the warranty period we will remedy defective materials or workmanship through repair or replacement, at our option. Our warranty terms apply only to appliances sold in Germany and Austria. For other countries, please contact the responsible importer. In the event of a claim for remedy of defects, please send the appliance to our after sales service, properly packaged and postage paid, together with a copy of the automatically generated sales receipt, which must show the date of purchase, and a description of the defect. If the defect is covered by the warranty, the customer will be reimbursed for the shipping costs only in Germany and Austria. The warranty does not cover damage from normal wear, improper handling and failure to comply with the maintenance and care instructions. The warranty is void if repairs or modifications are made to the appliance by third parties. Any claims of the end consumer vis-à-vis the retailer are not limited by this warranty.

## WASTE DISPOSAL / ENVIRONMENTAL PROTECTION

Our appliances are produced on a high quality level for a long lifetime. Regular maintenance and expert repairs by our after-sales service can extend the useful life of the appliance. If an appliance is defective and repair is not possible we ask you to follow the following instructions for disposal.

Do not dispose this appliance together with your standard household waste. Please bring this product to an approved collection point for recycling of electric and electronic products.



By separate collection and disposal of waste products you help to protect natural resources and ensure, that the product is disposed in an adequate way to protect health and environment.



The instruction booklet is also available for download: [www.unold.de](http://www.unold.de)

## NOTICE D'UTILISATION MODÈLE 86820

### SPÉCIFICATION TECHNIQUE

Puissance :	50 Watts, 220–240 V~, 50 Hz	
Dimensions :	Env. 44,3 x 42,0 x 130,7 cm (p/l/h)	
Poids :	Env. 5,3 kg	
Hélice :	16"	
Longueur du câble :	Env. 150 cm	
Matériau :	Plastique / métal	
Indice de protection :	II 	
Équipement :	3 vitesses, oscillation active ou non, poignée sur la coque	
Accessoires :	Mode d'emploi	

**Modifications et erreurs des caractéristiques de l'équipement, de la technique, des couleurs et du design réservées**

### EXPLICATION DES SYMBOLES



Ce symbole vous indique des risques possibles qui puissent entraîner des lésions ou des endommagements de l'appareil.

### POUR VOTRE SÉCURITÉ

**Veillez lire les indications suivantes et les conserver.**

#### Personnes dans le foyer

1. L'appareil peut être utilisé par des enfants de plus de 8 ans et par des personnes dont les capacités physiques, sensorielles ou intellectuelles sont limitées ou dont l'expérience et/ou les connaissances sont insuffisantes, si ceux-ci sont surveillés ou s'ils ont été formés à une utilisation sûre de l'appareil et aux dangers pouvant en résulter. L'appareil n'est pas un jouet. Le nettoyage et la maintenance de l'appareil peuvent être exécutés par
- des clients, exclusivement sous surveillance.
2. Les enfants de moins de 3 ans doivent se tenir loin de l'appareil ou être surveillés en permanence.
3. Les enfants de 3 à 8 ans ne doivent allumer et éteindre l'appareil que s'il se trouve dans sa position d'utilisation normale prévue, s'ils sont surveillés ou s'ils ont été informés concernant la sécurité d'utilisation et qu'ils ont compris les risques potentiels en résultant. Les enfants âgés de 3 à 8 ans ne doivent ni brancher, ni utiliser, ni nettoyer ou entretenir l'appareil.

4. Les enfants doivent être surveillés et ne doivent pas jouer avec l'appareil.
5. Conserver l'appareil hors de portée des enfants.

**Remarques de sécurité relatives à l'installation et au fonctionnement de l'appareil**

6. Allumer l'appareil uniquement s'il a été monté correctement.
7. S'assurer que l'espace est suffisant à l'endroit où l'appareil est installé. Dégager au moins 50 cm entre l'appareil et les autres objets.
8. Ne pas utiliser l'appareil dans des espaces poussiéreux ou à proximité de substances inflammables.
9. Raccorder exclusivement l'appareil au courant alternatif à la tension se conformant au panneau signalétique.
10. Cet appareil ne doit pas être utilisé avec un minuteur externe ou un système de commande à distance.
11. Ne plonger en aucun cas l'appareil ou son cordon d'alimentation dans l'eau ou dans tout autre liquide : danger de mort !
12. N'ouvrir en aucun cas le boîtier de l'appareil : risque d'électrocution !
13. L'appareil est exclusivement destiné à un usage ménager ou à des fins similaires, par ex.

- dans une kitchenette dans des boutiques, des bureaux ou d'autres lieux de travail,
  - à l'usage des clients dans des hôtels, motels ou autres lieux d'hébergement,
  - dans des pensions privées ou des résidences de vacances.
14. Veiller à ce que le cordon d'alimentation ne puisse pas être source de trébuchement.
  15. Afin de ne pas endommager le cordon, ne l'enroulez jamais autour de l'appareil.
  16. Afin de ne pas endommager le cordon, débranchez toujours au niveau de la prise de courant. Ne tirez jamais sur le cordon.
  17. Attention : la prise de courant utilisée doit être aisément accessible afin de pouvoir débrancher rapidement l'appareil en cas de danger.
  18. Attention : ne pas pincer le cordon ou le faire passer sur des angles afin d'éviter toute détérioration.
  19. Si besoin, utiliser une rallonge. Si cela ne peut pas être évité, dérouler totalement la rallonge et respecter les puissances maximales admissibles du câble en question.
  20. L'appareil ne doit pas être utilisé dans des locaux humides / froids ou moites : risque d'électrocution !
  21. Évitez tout rayonnement intense du soleil sur l'appareil.

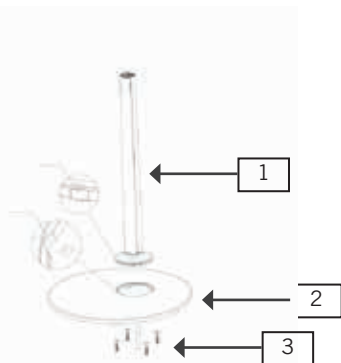
22. Ne jamais introduire des objets comme des doigts, des ongles, des crayons, etc. à travers la grille de la cage à l'intérieur de l'appareil : risque de blessure !
23. Attention à ne pas coincer des cheveux longs dans l'hélice.
24. Vérifiez régulièrement l'usure et la détérioration de l'appareil, de la prise et du câble. Si le câble de raccordement ou d'autres pièces sont abîmés, envoyer l'appareil pour contrôle et réparation à notre service après-vente. Toute réparation non-conforme peut provoquer des risques importants pour l'utilisateur et entraîner l'exclusion de la garantie.
25. L'appareil ne doit pas être utilisé avec des accessoires d'autres fabricants ou marques, afin d'éviter des détériorations.
26. Débrancher l'appareil du secteur après utilisation et avant le nettoyage. Ne jamais laisser l'appareil sans surveillance lorsque la prise est branchée.



**Ne jamais introduire des objets comme des doigts, des ongles, des crayons, etc. à travers la grille de la cage à l'intérieur de l'appareil : risque de blessure !**  
**L'appareil doit uniquement être utilisé sur un support stable et plat afin qu'il ne bascule pas.**

Le fabricant n'est nullement responsable en cas de montage non conforme, d'utilisation irrégulière ou non conforme ou suite à l'exécution de réparations par des tiers non autorisés.

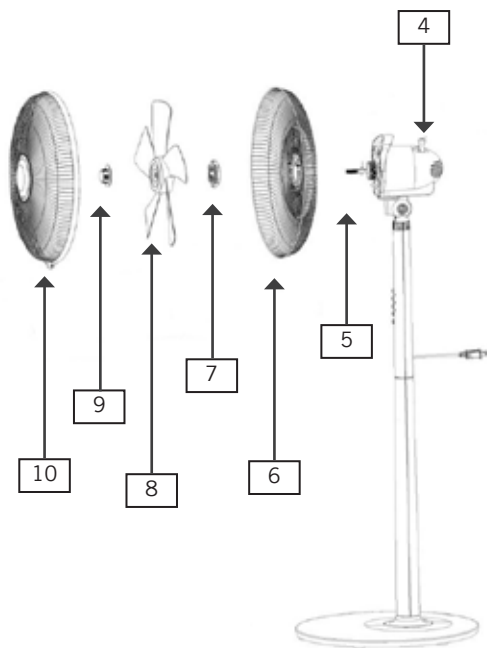
## MONTAGE



III. 1



III. 2



### III. 3

1	Tube vertical inférieur
2	Socle
3	4 vis
4	Carter moteur / Tube vertical supérieur
5	Axe

6	Capot de cage arrière
7	Écrou
8	Hélice
9	Anneau de fixation
10	Capot de cage avant

1. Avant le montage, s'assurer que l'appareil sera installé sur un support sec et plat.
2. Retirer tous les matériaux d'emballage et les protections de transport. Tenir les matériaux d'emballage, comme les sacs en plastique ou le polystyrène, hors de portée des enfants en bas âge : risque d'asphyxie !
3. Vérifier si toutes les pièces nécessaires sont présentes.
4. Enfoncez le tube vertical inférieur dans le socle (le nez au niveau du tube vertical et l'évidement dans le socle doivent être enclenchés ensemble).
5. Fixez le tube vertical à l'aide des quatre vis, en tournant les vis sur la face inférieure du socle.
6. Fixez le carter moteur / tube vertical supérieur, en le vissant dans le tube vertical inférieur (tourner

dans le sens des aiguilles d'une montre).

7. Retirer les écrous du carter moteur.
8. Fixer le capot de cage arrière sur le carter moteur, en fixant le capot avec l'écrou.
9. Placer l'hélice sur l'axe au niveau du carter moteur. Fixer l'hélice à l'aide de l'anneau de fixation (tourner dans le sens contraire des aiguilles d'une montre). Vérifier si les pales de l'hélice tournent librement.
10. Relier le capot de cage avant avec le capot de cage arrière. Veiller à ce que les trous pour la vis de blocage du bas soient superposés aux capots de cage. Les fixer avec la vis.
11. Vérifier que toutes les pièces ont été montées et fixées correctement.

## UTILISATION

1. S'assurer que l'appareil est placé sur une surface plate et appropriée, et qu'il est parfaitement stable et immobile, près d'une prise d'alimentation
  2. Brancher la prise sur le secteur (220–240 V~, 50 Hz).
  3. L'appareil ne doit pas être utilisé dans des locaux humides / froids ou moites.
  4. Ne jamais introduire des objets.
- Niveau 1 : vent léger
  - Niveau 2 : vent moyen
  - Niveau 3 : vent fort
  - La touche « 0 » éteint l'appareil.
7. Vous pouvez changer de vitesse à tout moment.

### Fonction de pivotement / Oscillation

8. Presser vers le bas le bouton d'oscillation à l'arrière sur la tête de l'appareil. L'appareil pivote maintenant de manière autonome.
9. Si vous souhaitez désactiver à nouveau la fonction de pivotement, tirez le bouton d'oscillation vers le haut.

### Éteindre

10. Appuyer sur la touche « 0 » pour éteindre l'appareil. Débrancher l'appareil si vous ne devez plus l'utiliser.

### Régler l'angle d'inclinaison

5. Vous pouvez incliner le carter moteur vertical dans une certaine mesure. Pour cela, appuyer sur le carter moteur pour l'orienter dans l'angle d'inclinaison souhaité. Afin de ne pas détériorer l'appareil, ne faites pas usage de force pour y parvenir.

### Régler la vitesse

6. Allumer l'appareil en choisissant l'une des trois vitesses et en pressant la touche correspondante :



## NETTOYAGE ET ENTRETIEN



**Éteindre l'appareil en appuyant sur la touche « 0 » et débrancher la prise.**

**Patienter jusqu'à ce que l'appareil soit totalement arrêté.**

**Attention : ne jamais plonger l'appareil dans l'eau. Le moteur ou les éléments électriques de l'appareil ne doivent jamais être humides.**

1. En principe, n'utiliser aucun abrasif puissant, pas de laine de verre, d'objets métalliques, pas

de détergent chaud ou de désinfectant.

2. Essuyer le tube et la grille du ventilateur avec un chiffon légèrement humidifié.
3. Conserver le ventilateur dans un endroit sec et sûr, à l'abri de la poussière, des chocs, de la chaleur et de l'humidité.

## CONDITIONS DE GARANTIE

En cas d'utilisation conforme et lors de dégâts manifestement dus à des défauts de fabrication, nos appareils sont garantis 24 mois, lors d'utilisation professionnelles 12 mois, à dater de l'achat. Notre garantie n'est valide que pour les appareils vendus en Allemagne et en Autriche. Dans tout autre pays veuillez contacter l'importateur. Veuillez envoyer à notre adresse les appareils, pour lesquels vous réclamez une suppression de défauts, avec le bon d'achat montrant la date d'achat, port payé et proprement emballé. Les coûts de transport seront remboursés en cas de garantie en Allemagne et en Autriche. Les défauts causés par usure, utilisation incorrecte ou non-respect des instructions de maintenance sont exclus. Notre obligation de garantie cesse, si de réparations ou des interventions sont accomplies par des tiers. Cette garantie n'affecte pas les droits du consommateur contre le commerçant.


## TRAITEMENT DES DÉCHETS / PROTECTION DE L'ENVIRONNEMENT

Nos appareils sont produits selon un standard élevé de qualité pour une longue durée d'utilisation. Un entretien régulier et des réparations compétentes par notre service après-vente prolongent cette durée d'utilisation. Si néanmoins l'appareil est endommagé et ne peut plus être réparé, veuillez suivre les instructions suivantes. Ne jamais disposer ce produit avec les déchets de ménage. Apportez ce produit à une station de collection pour récupération de produits électriques et électroniques. Par la collection séparée vous aidez à protéger les ressources naturelles et prenez soin, que le produit est démonté sans risque pour la santé et l'environnement.



## GEBRUIKSAANWIJZING MODEL 86820

### TECHNISCHE GEGEVENS

Vermogen:	50 Watt, 220–240 V~, 50 Hz	
Afmetingen:	Ca. 44,3 x 42,0 x 130,7 cm (d/b/h)	
Gewicht:	Ca. 5,3 kg	
Schoepenwiel:	16"	
Kabellengte:	Ca. 150 cm	
Materiaal:	Kunststof/metaal	
Beschermklasse:	II <input type="checkbox"/>	
Uitvoering:	3 snelheidsstanden, oscillatie inschakelbaar, draaggreep aan de behuizing	
Toebehoren:	Gebruiksaanwijzing	

**Wijzigingen en vergissingen in de uitrustingskenmerken, techniek, kleuren en design voorbehouden**

### VERKLARING VAN DE SYMBOLEN



Dit symbool wijst op eventuele gevaren die letsel tot gevolg kunnen hebben of tot schade aan het apparaat leiden.

### VOOR UW VEILIGHEID

**Lees de volgende aanwijzingen a.u.b. door en bewaar ze goed.**

#### Personen in het huishouden

1. Het apparaat kan door kinderen van 8 jaar en ouder gebruikt worden en door personen met beperkte fysieke, sensorische of mentale vaardigheden of met gebrek aan ervaring en/of kennis, mits zij onder toezicht staan of instructies over het gebruik van dit apparaat hebben gekregen en de hieruit resulterende gevaren begrepen hebben. Het apparaat is geen speelgoed. Het apparaat mag uitsluitend door kinderen gereinigd en onderhouden worden, indien deze onder toezicht staan.
2. Kinderen onder de 3 jaar moeten verwijderd worden gehouden van het apparaat of permanent onder toezicht staan.
3. Kinderen tussen de 3 en 8 jaar mogen het apparaat uitsluitend in- en uitschakelen, wanneer het apparaat zich in zijn voorziene, normale bedieningspositie bevindt, de kinderen onder toezicht staan of instructies over het gebruik van dit apparaat hebben gekregen en de hieruit resulterende gevaren begrepen hebben. Kinderen tussen de 3 en 8 jaar mogen

het apparaat niet aansluiten, bedienen, reinigen of onderhouden.

4. Kinderen moeten onder toezicht staan, om ervoor te zorgen dat ze niet met het apparaat spelen.
5. Bewaar het apparaat op een plaats die ontoegankelijk is voor kinderen.

### **Veiligheidsinstructies voor het opstellen en gebruik van het apparaat**

6. Schakel het apparaat pas in, als het volgens de voorschriften gemonteerd werd.
7. Let op dat er genoeg ruimte voorhanden is op de plaats waar het apparaat opgesteld is. Er moet minstens 50 cm afstand tussen het apparaat en andere voorwerpen aangehouden worden.
8. Gebruik het apparaat niet in bijzonder stoffige ruimtes of in de buurt van brandbare substanties.
9. Sluit het apparaat uitsluitend aan op wisselstroom met spanning overeenkomstig het typeplaatje.
10. Dit apparaat mag niet met een externe tijd klok of met een afstandsbediening bediend worden.
11. Dompel het apparaat of de aansluitkabel nooit in water of andere vloeistoffen – er bestaat levensgevaar!
12. Open de behuizing van het apparaat nooit, er bestaat gevaar voor een elektrische schok!

13. Het apparaat is uitsluitend bestemd voor huishoudelijk gebruik of voor soortgelijke doeleinden, bijv.
  - in kitchenettes in winkels, kantoren of andere werkplaatsen,
  - voor gebruik door gasten van hotels, motels of andere overnachtingsbedrijven,
  - in particuliere pensions of vakantiehuisjes.
14. Let op dat de aansluitkabel zodanig gelegd wordt dat er niemand over kan struikelen.
15. Wikkel de aansluitkabel nooit om het apparaat, om schade aan de kabel te vermijden.
16. Trek de netstekker steeds direct aan de stekker uit het stopcontact en trek nooit aan de aansluitkabel, om schade aan de kabel te vermijden.
17. Let op dat het gebruikte stopcontact gemakkelijk toegankelijk is, zodat de stekker bij gevaar snel uit het stopcontact kan worden getrokken.
18. Let op dat de aansluitkabel niet ingeklemd wordt of langs een hoek wordt gelegd, om schade aan de kabel te vermijden.
19. Maak zo mogelijk geen gebruik van een verlengkabel. Als dit onvermijdelijk is, rol de verlengkabel dan a.u.b. helemaal af en neem de prestatiegrenzen van de betreffende kabel in acht.

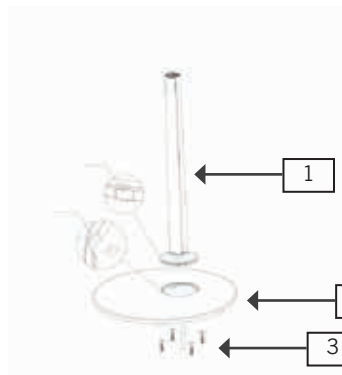
20. Het apparaat mag niet in natte/natkoude of vochtige ruimtes worden gebruikt – gevaar voor een elektrische schok!
21. Stel het apparaat niet bloot aan sterk zonlicht.
22. Er mogen nooit voorwerpen door het rooster heen in het binnenste van de ventilator worden gestoken, zoals vingers, naalden, pennen enz. – verwondingsgevaar!
23. Let op dat lange haren niet in het schoepenwiel verstrikt kunnen raken.
24. Controleer het apparaat, de stekker en de aansluitkabel regelmatig op slijtage of beschadiging. Als de aansluitkabel of andere delen beschadigd zijn, stuur het apparaat dan a.u.b. ter controle en reparatie naar onze klantenservice. Ondeskundige reparaties kunnen ernstige gevaren voor de gebruiker veroorzaken en hebben uitsluiting van de garantie tot gevolg.
25. Om schade te vermijden, mag het apparaat niet met toebehoren van andere fabrikanten of andere merken worden gebruikt.
26. Trek de netstekker uit het stopcontact nadat u het apparaat heeft gebruikt en voordat u het gaat reinigen. Laat het apparaat nooit zonder toezicht achter, als de netstekker in het stopcontact steekt.



**Er mogen nooit voorwerpen door het rooster heen in het binnenste van de ventilator worden gestoken, zoals vingers, naalden, pennen enz. – verwondingsgevaar!  
Het apparaat uitsluitend op een effen, stabiele ondergrond gebruiken, zodat het niet kan omvallen.**

De fabrikant is niet aansprakelijk, indien het apparaat verkeerd gemonteerd, ondeskundig of foutief gebruikt of door niet geautoriseerde derden gerepareerd werd.

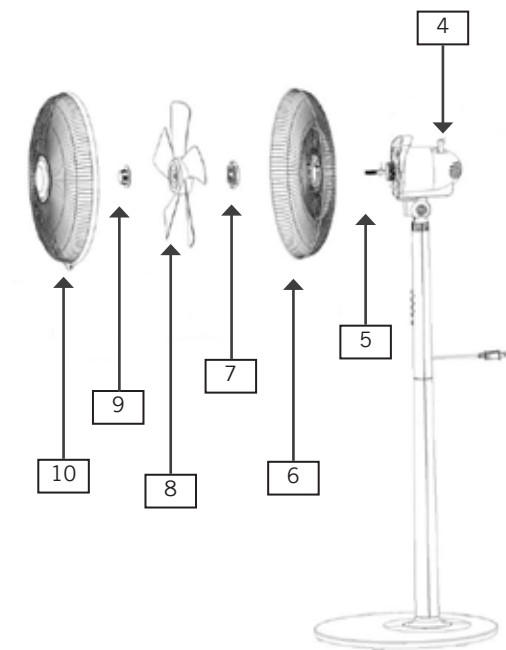
# MONTEREN



III. 1



III. 2



III. 3

1	Onderste standbuis
2	Sokkel
3	4 schroeven
4	Motorbehuizing/bovenste standbuis
5	As

6	Achterste roosterafdekking
7	Moer
8	Schoepenwiel
9	Bevestigingsring
10	Voorste roosterafdekking

1. Controleer vóór de montage of de plek voor de montage van het apparaat effen en droog is.
2. Verwijder alle verpakkingsmaterialen en transportbeveiligingen. Houd verpakkingsmaterialen, zoals bijv. kunststof zakken of styropor uit de buurt van kleine kinderen – verstikkingsgevaar!
3. Controleer of alle benodigde onderdelen compleet voorhanden zijn.
4. Steek de onderste standbuis in de sokkel (de uitstulping aan de standbuis en de uitsparing in de sokkel moeten in elkaar grijpen).
5. Bevestig de standbuis met de schroeven door de schroeven aan de onderkant van de sokkel in te draaien.
6. Bevestig de motorbehuizing/bovenste standbuis door deze in de onderste standbuis te schroeven (met de klok mee draaien).
7. Verwijder de moeren van de motorbehuizing.
8. Bevestig de achterste roosterafdekking aan de motorbehuizing door de afdekking met de moer vast te zetten.
9. Plaats het schoepenwiel op de as van de motorbehuizing. Bevestig het schoepenwiel m.b.v. de bevestigingsring (tegen de klok in draaien). Controleer of de ventilatorbladen vrij kunnen draaien.
10. Verbind de voorste roosterafdekking met de achterste roosterafdekking. Let erop dat de gaten voor de bevestigingsschroeven onderaan de roosterafdekkingen boven elkaar staan. Bevestig deze gaten met de schroef.
11. Controleer of alle onderdelen correct gemonteerd en bevestigd werden.

## BEDIENEN

1. Controleer of het apparaat op een geschikte, effen ondergrond staat en veilig en stabiel neergezet werd (in de buurt van een stopcontact).
2. Het apparaat mag niet in natte/natkoude of vochtige ruimtes worden gebruikt.
3. Steek de stekker in een stopcontact (220–240 V~, 50 Hz).
4. Er mogen nooit voorwerpen door het rooster heen in het binnenste van de ventilator worden gestoken.

### **Kantelhoek instellen**

5. U kunt de motorbehuizing in bepaalde mate verticaal kantelen. Druk de motorbehuizing hiervoor in de gewenste kantelhoek. Oefen hierbij echter geen geweld uit, om schade aan het apparaat te vermijden.

### **Snelheid instellen**

6. Schakel het apparaat in door één van de drie snelheidsstanden te kiezen en op de betreffende toets te drukken:
  - Stand 1: lichte wind
  - Stand 2: middelmatige wind
  - Stand 3: sterke wind
  - Met de toets „0“ schakelt u het apparaat uit.

7. U kunt steeds tussen de verschillende snelheidsstanden heen en weer wisselen.

### **Zwenkfunctie/oscillatie**

8. Druk de oscillatieknop achter aan de kop van het apparaat omlaag. Het apparaat zwenkt nu zelfstandig.
9. Als u de zwenkfunctie weer uit wilt schakelen, trekt u de oscillatieknop weer omhoog.

### **Uitschakelen**

10. Druk op de knop „0“, om het apparaat uit te schakelen. Trek de stekker uit het stopcontact, wanneer u het apparaat niet meer gebruikt.

## **REINIGING EN ONDERHOUD**



**Schakel het apparaat uit door op de knop „0“ te drukken en trek dan de stekker uit het stopcontact.**

**Wacht totdat het apparaat volledig tot stilstand gekomen is.**

**Denk eraan dat u het apparaat nooit in water dompelt. De motor of de elektrische componenten mogen niet vochtig worden.**

1. Gebruik nooit scherpe schuurmiddelen, staalwol, metalen voorwer-

pen, hete schoonmaakmiddelen of desinfecterende middelen.

2. Veeg de standbuis en het rooster van de ventilator met een licht vochtige doek af.
3. Berg de ventilator op een droge en veilige plaats op, om deze tegen stof, stoten, hitte en vocht te beschermen.

## GARANTIEVOORWAARDEN

Wij geven op onze apparaten een garantietermijn van 24 maanden (12 maanden bij commerciële gebruik), gerekend vanaf de dag van aanschaf. Deze garantie geldt voor schade, die bij correct gebruik aantoonbaar is veroorzaakt door een fout in de productie. Binnen de garantietermijn verhelpen wij materiaal- en productiefouten door herstelling of vervanging naar onze keuze. Onze garantie is slechts geldig voor in Duitsland en Oostenrijk verkochte apparaten. In andere landen a.u.b. de importeur aanspreken. Apparaten, waarvoor garantie in aanspraak wordt genomen, moeten ons samen met een kopie van de machineel gegeneerde kassabon waaruit de koopdatum duidelijk wordt, alsmede een beschrijving van de fout goed verpakt aan onze klantenservice worden toegezonden, porto betaald. Als er sprake van garantie is, worden de verzendingskosten in Duitsland en Oostenrijk aan de klant vergoed. De garantie dekt geen schade veroorzaakt door slijtage, onbehoorlijk gebruik/foutieve handelingen en niet-naleving van de onderhouds- en reinigingsaanwijzingen. Het recht op garantie vervalt, wanneer reparaties of manipulaties aan het apparaat door derden worden doorgevoerd. Eventuele rechten van de eindgebruiker t.o.v. de verkoper of distributeur worden door deze garantie niet aangetast.

## VERWIJDEREN VAN AFVAL / MILIEUBESCHERMING

Onze apparaten zijn geproduceerd met een hoge kwaliteit voor een lange gebruik. Regelmatige onderhoud en vakkundig reparaties door onze klantenservice verlengt de gebruiksduur. Wanneer het apparaat defekt is en kan niet meer gerepareerd worden, let op de volgende instructies.

Dit product mag niet samen met het normale huishoudelijke afval worden afgevoerd. U dient dit product bij een voor het recyclen van elektrische of elektronische apparaten aangewezen verzamelplaats in te leveren.



Door het separaat inzamelen en recyclen van afvalproducten helpt u mee bij het zuinig omgaan met de natuurlijke hulpbronnen en zorgt u ervoor dat het product op een gezondheids- en milieuvriendelijke manier afgevoerd wordt.





## ISTRUZIONI PER L'USO MODELLO 86820

### DATI TECNICI

Potenza:	50 Watt, 220–240 V~, 50 Hz	
Misure:	Circa 44,3 x 42,0 x 130,7 cm (P/L/H)	
Peso:	Circa 5,3 kg	
Ruota a pale:	16"	
Lunghezza cavo:	Circa 150 cm	
Materiale:	Plastica/metallo	
Classe di isolamento:	II 	
Dotazioni:	3 velocità, oscillazione attivabile, manico da trasporto sulla scocca	
Accessori:	Istruzioni per l'uso	

**Con riserva di modifiche ed errori relativi a caratteristiche delle dotazioni, tecnica, colore e design.**

### SIGNIFICATO DEI SIMBOLI



Questo simbolo segnala possibili pericoli in grado di provocare lesioni a persone o danni all'apparecchio.

### PER LA VOSTRA SICUREZZA

**Si raccomanda di leggere e conservare le presenti istruzioni.**

#### **Persone in ambito domestico**

1. L'apparecchio può essere utilizzato da bambini a partire dagli 8 anni di età e da persone che presentano ridotte capacità fisiche, sensoriali o mentali o che difettano della necessaria esperienza e/o conoscenze solo se adeguatamente sorvegliati o addestrati sull'uso in sicurezza dell'apparecchio e se a conoscenza dei rischi correlati. L'apparecchio non è un giocattolo. La pulizia e la manutenzione dell'apparecchio possono essere effettuate da bambini soltanto sotto sorveglianza.
2. L'apparecchio deve essere tenuto fuori dalla portata dei bambini di età inferiore a 3 anni oppure questi devono essere sorvegliati costantemente.
3. I bambini di età compresa tra 3 e 8 anni dovrebbero accendere e spegnere l'apparecchio soltanto quando questo si trova nella posizione di comando normalmente prevista, se sono sorvegliati o se sono stati istruiti in relazione all'uso sicuro e hanno compreso

i pericoli risultanti. I bambini di età compresa tra 3 e 8 anni non dovrebbero collegare, manovrare, pulire o sottoporre a manutenzione l'apparecchio.

4. I bambini devono essere sorvegliati per accertarsi che non giochino con l'apparecchio.
5. Conservare l'apparecchio fuori dalla portata dei bambini.

### **Avvertenze di sicurezza per l'installazione e l'esercizio dell'apparecchio**

6. Accendere l'apparecchio soltanto se è stato correttamente montato.
7. Fare attenzione che nel posto in cui l'apparecchio è installato sia disponibile uno spazio sufficiente. Tra l'apparecchio e altri oggetti deve essere mantenuta una distanza di almeno 50 cm.
8. Non utilizzare l'apparecchio in spazi particolarmente polverosi o nelle vicinanze di sostanze infiammabili.
9. Collegare l'apparecchio soltanto a corrente alternata con la tensione indicata sulla targhetta.
10. Questo apparecchio non deve essere comandato tramite timer esterni o sistemi di telecomando.
11. Non immergere mai l'apparecchio o il cavo di alimentazione in acqua o altri liquidi – sussiste pericolo di morte!

12. Non aprire mai la scocca dell'apparecchio, sussiste il pericolo di scosse elettriche!
13. L'apparecchio è progettato esclusivamente per l'uso domestico o per impieghi simili, ad es.
  - in aree cucina di negozi, uffici o altri luoghi di lavoro,
  - per l'uso da parte degli ospiti di hotel, motel o altre strutture ricettive,
  - in pensioni private o case di vacanza.
14. Fare attenzione che il cavo di alimentazione sia posato in modo da escludere che si possa inciamparvi sopra.
15. Per evitare danni al cavo, non avvolgere mai il cavo di alimentazione attorno all'apparecchio.
16. Per evitare danni al cavo, staccare la spina di rete dalla presa elettrica affermando sempre la spina, mai il cavo di alimentazione.
17. Fare attenzione che la presa elettrica usata sia facilmente accessibile, in modo che in caso di pericolo la spina possa essere staccata velocemente.
18. Prestare attenzione a non incastrare il cavo di alimentazione o a non tirarlo sugli spigoli, al fine di evitare di danneggiarlo.
19. Se possibile, non usare prolunghie. Se ciò è inevitabile, si raccomanda di srotolare completamente la prolunga

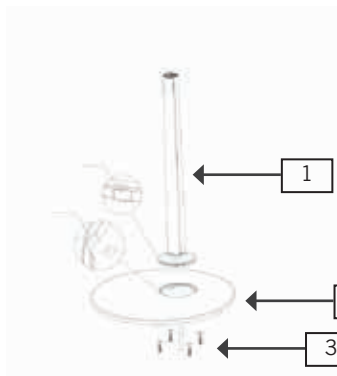
- e di osservare i limiti prestazionali del relativo cavo.
20. Non far funzionare l'apparecchio in ambienti umidi o umidi e freddi – pericolo di scossa elettrica!
  21. Evitare radiazioni solari intense sull'apparecchio.
  22. Non introdurre mai oggetti come dita, aghi, spine ecc. attraverso la griglia all'interno dell'apparecchio – pericolo di ferirsi!
  23. Prestare attenzione che i capelli lunghi non possano impigliarsi nella ruota a pale.
  24. Controllare regolarmente che l'apparecchio, la spina e il cavo di alimentazione non presentino tracce di usura o danni. Qualora il cavo di collegamento o altri componenti siano danneggiati inviare l'apparecchio alla nostra assistenza clienti per la verifica e la riparazione. Riparazioni non idonee possono infatti causare notevoli pericoli per l'utente e comportano il decadere della garanzia.
  25. Per evitare danni, l'apparecchio non deve essere utilizzato con accessori di altri produttori o altri marchi.
  26. Dopo l'utilizzo, nonché prima della pulizia, staccare la spina dalla presa elettrica. Non lasciare mai l'apparecchio incustodito quando la spina è inserita.



**Non introdurre mai oggetti come dita, aghi, spine ecc. attraverso la griglia all'interno dell'apparecchio – pericolo di ferirsi!  
Far funzionare l'apparecchio soltanto su un sottofondo piano e stabile, di modo che non si rovesci.**

Il produttore declina qualunque responsabilità in caso di montaggio errato, utilizzi errati o non idonei o qualora le riparazioni siano eseguite da terzi non autorizzati.

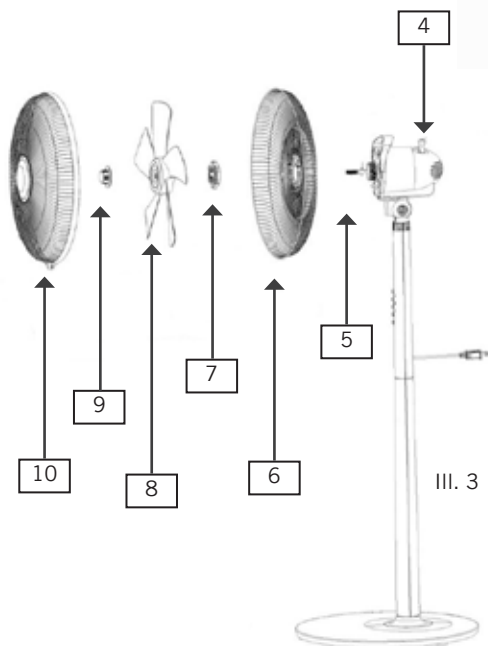
## MONTAGGIO



III. 1



III. 2



III. 3

1	Colonna montante inferiore
2	Base
3	4 viti
4	Scocca del motore/colonna montante superiore
5	Asse

6	Griglia di copertura posteriore
7	Dado
8	Ruota a pale
9	Anello di fissaggio
10	Griglia di copertura anteriore

1. Prima del montaggio accertarsi di installare l'apparecchio in un luogo piano e asciutto.
2. Rimuovere tutti i materiali da imballo e le protezioni da trasporto. Tenere i materiali da imballo, come ad es. sacchetti in plastica o polistirolo, fuori dalla portata dei bambini – pericolo di soffocamento!
3. Controllare che tutte le parti richieste siano presenti.
4. Inserire la colonna montante inferiore nella base (il nasetto della colonna montante e le rientranze della base devono essere inseriti l'uno nelle altre).
5. Fissare la colonna montante avvitando le quattro viti presenti sul lato inferiore della base.
6. Fissare la scocca del motore/colonna montante superiore avvitando la colonna montante inferiore (girandola in senso orario).
7. Rimuovere i dadi dalla scocca del motore.
8. Fissare la griglia di copertura posteriore della scocca del motore fissando la copertura con il dado.
9. Posizionare la ruota a pale sull'asse della scocca del motore. Fissare la ruota a pale con l'anello di fissaggio (girandolo in senso antiorario). Controllare che le pale della ruota girino liberamente.
10. Collegare la griglia di copertura anteriore con quella posteriore. Prestare attenzione che i fori per la vite di fissaggio sotto le griglie di copertura si trovino uno sopra l'altro. Fissare tali griglie con la vite. Verificare che tutte le parti siano state correttamente montate e fissate.

## USO

1. Assicurarsi che l'apparecchio sia posizionato su un sottofondo piano idoneo e che sia stato installato in maniera stabile e sicura (vicino ad una presa di corrente).
2. Non far funzionare l'apparecchio in ambienti umidi o umidi e freddi.
3. Inserire la spina in una presa elettrica (220–240 V~, 50 Hz).
4. Non introdurre mai oggetti come dita, aghi, spine ecc. attraverso la griglia all'interno dell'apparecchio.

### Impostazione dell'angolo di inclinazione

5. La scocca del motore può essere inclinata, in una certa misura,

in senso verticale spingendola verso l'angolo di inclinazione desiderato. Per evitare danni all'apparecchio, non usare assolutamente la forza.

### Regolazione della velocità

6. Accendere l'apparecchio selezionando uno dei tre livelli di velocità e premendo il corrispondente tasto:
  - Livello 1: flusso d'aria leggero
  - Livello 2: flusso d'aria medio
  - Livello 3: flusso d'aria forte
  - Il tasto „0“ disattiva l'apparecchio.

7. E' possibile commutare tra le differenti velocità in qualunque momento.

### Funzione Swing/oscillazione

8. Abbassare il pulsante oscillazione posto dietro la testa dell'apparecchio. Così facendo l'apparecchio oscilla autonomamente.
9. Se si desidera disattivare nuovamente la funzione oscillazione,

sollevare nuovamente il pulsante di oscillazione.

### Spegnimento

10. Per spegnere l'apparecchio premere il tasto „0“. Quando l'apparecchio non viene più utilizzato staccare la spina dalla presa elettrica.

## PULIZIA E CURA



**Spegnere l'apparecchio premendo il tasto „0“ e staccare la spina dalla presa elettrica.**

**Attendere che l'apparecchio si sia completamente arrestato.**

**Prestare attenzione a non immergere l'apparecchio in acqua. Il motore o i componenti elettrici dell'apparecchio non devono diventare umidi.**

1. In linea di principio non bisogna usare prodotti abrasivi, lana d'acciaio, oggetti metallici, disinfettanti o detergenti caldi.
2. Strofinare la colonna montante e la griglia del ventilatore con un panno leggermente inumidito.
3. Conservare il ventilatore in un luogo asciutto e sicuro al riparo da polvere, urti, calore e umidità.

## NORME DIE GARANZIA

I nostri prodotti sono garantiti per 24 mesi, 12 mesi in caso di uso professionale, dalla data di acquisto per i guasti manifestatisi durante un utilizzo conforme alle disposizioni e attribuibili in modo dimostrabile a difetti di fabbricazione. Nel periodo di garanzia porremo rimedio ai difetti materiali e di produzione secondo la nostra valutazione, procedendo alla riparazione o alla sostituzione dell'apparecchio.

Le nostre prestazioni di garanzia valgono esclusivamente per gli apparecchi venduti in Germania e Austria. In tutti gli altri casi rivolgersi all'importatore. Gli apparecchi per i quali si richiede la riparazione di guasti ci devono essere inviati con spedizione affrancata e debitamente imballati, unitamente a una copia del documento di acquisto redatto a macchina dal quale risulti la data di vendita, nonché la descrizione del guasto. In caso di garanzia al cliente verranno rimborsati i costi di spedizione sostenuti in Germania e Austria. Sono esclusi dalla garanzia i guasti dovuti all'usura, all'uso inappropriato o al mancato rispetto delle regole di manutenzione. Il diritto di garanzia decade qualora siano state effettuate riparazioni o interventi da parte di terzi. Eventuali diritti del consumatore finale verso il venditore o negoziante non vengono limitati dalla presente garanzia.


## SMALTIMENTO / TUTELA DELL'AMBIENTE

I nostri apparecchi vengono prodotti rispettando un elevato standard qualitativo per una lunga durata di utilizzo. Una corretta manutenzione e riparazioni adeguate a cura dal nostro servizio clienti possono prolungare la durata di utilizzo del prodotto. Se un apparecchio è difettoso e non più riparabile, per il suo smaltimento si presti attenzione ai punti che seguono. Questo prodotto non deve essere smaltito unitamente ai comuni rifiuti domestici. Consegnare il prodotto a un centro di raccolta per il riciclaggio dei rifiuti elettrici o elettronici. Con la raccolta differenziata dei rifiuti e dei prodotti riciclabili è possibile contribuire alla tutela delle risorse naturali e far smaltire il prodotto nel rispetto dell'ambiente e della salute.



## MANUAL DE INSTRUCCIONES MODELO 86820

### DATOS TÉCNICOS

Potencia:	50 vatios, 220–240 V~, 50 Hz	
Medidas:	Aprox. 44,3 x 42,0 x 130,7 cm (Pr/An/Al)	
Peso:	Aprox. 5,3 kg	
Rueda de aletas:	16"	
Longitud del cable:	Aprox. 150 cm	
Material:	Plástico/metal	
Clase de protección:	II <input type="checkbox"/>	
Equipamiento:	3 niveles de velocidad, oscilación conectable adicionalmente, asa de transporte en la carcasa	
Accesorios:	Manual de instrucciones	

**Salvo modificaciones y errores a nivel de las características de equipamiento, la tecnología, los colores y el diseño**

### EXPLICACIÓN DE SÍMBOLOS



Este símbolo se asocia con riesgos eventuales que pueden provocar lesiones o daños en el aparato.

### PARA SU SEGURIDAD

**Lea y conserve las siguientes instrucciones.**

#### **Personas en el hogar**

1. Este aparato puede ser manejado por niños a partir de 8 años y por personas con una capacidad física, mental o sensorial reducida o carentes de experiencia y/o conocimientos siempre que estén supervisados o hayan sido correspondientemente instruidos en el manejo seguro de dicho aparato y comprendan los peligros que conlleva. Este aparato no es ningún juguete. Los niños solo pueden llevar a cabo la limpieza y el mantenimiento del mismo si están supervisados por un adulto.
2. Mantener vigilados o alejados del aparato a los niños menores de 3 años.
3. Los niños de entre 3 y 8 años solo deben conectar y desconectar el aparato si se encuentra en su posición de manejo normal previsto, si son supervisados o han sido instruidos en el manejo seguro del aparato y han comprendido los peligros resultantes del mismo. Los niños de entre 3 y 8 años no deberán conectar, manejar, limpiar ni realizar el mantenimiento del aparato.

4. Se debe vigilar a los niños para asegurarse de que no jueguen con el aparato.

5. Guarde el aparato fuera del alcance de los niños.

### **Indicaciones de seguridad para la colocación y el uso del aparato**

6. Conecte el aparato solamente si está correctamente montado.

7. Asegúrese de que haya espacio suficiente en el lugar de emplazamiento del aparato. Como mínimo debe haber 50 cm entre el aparato y otros objetos.

8. No utilice el aparato en recintos con mucho polvo o cerca de sustancias inflamables.

9. Conecte el aparato solo a corriente alterna con una tensión de acuerdo con la placa de características.

10. Este aparato no debe utilizarse con un reloj programador externo ni con un sistema de mando a distancia.

11. No sumerja nunca el aparato o el cable de alimentación en agua o en otros líquidos. ¡Peligro mortal!

12. De ninguna manera abra la carcasa del aparato. ¡Existe peligro de descarga eléctrica!

13. El aparato está destinado exclusivamente a un uso doméstico o similares, p. ej.

- en cocinas tipo office en comercios, oficinas u otros lugares de trabajo,

- para el uso por parte de clientes en hoteles, moteles u otros establecimientos de alojamiento colectivo,

- en pensiones privadas o en casas vacacionales.

14. Asegúrese de tender el cable de alimentación de manera que quede excluido el riesgo de tropiezos.

15. No enrolle nunca el cable de alimentación alrededor del aparato para evitar daños en el mismo.

16. Con el fin de evitar daños en el cable, desenchufe el aparato sujetando siempre la clavija. No tire nunca del cable de alimentación.

17. Asegúrese de que la toma de corriente utilizada sea fácilmente accesible, de manera que pueda desenchufar rápidamente el aparato en caso de peligro.

18. Preste atención a que el cable de alimentación no quede aprisionado ni tendido en las esquinas para evitar daños en el mismo.

19. De ser posible, no use ningún cable de prolongación. Si fuera inevitable hacerlo, desenrolle completamente el cable de prolongación y observe los límites de potencia del cable en cuestión.

20. El aparato no se debe operar en ambientes húmedos, mojados y fríos. ¡Peligro de descarga eléctrica!



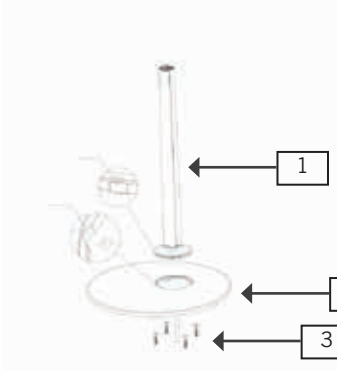
21. Evite exponer el aparato a la radiación solar excesiva.
22. No se deben introducir nunca los dedos ni objetos como agujas, bolígrafos, etc. por la rejilla hasta el interior del aparato. ¡Peligro de lesiones!
23. Asegúrese de que el cabello largo no pueda enredarse en la rueda de aletas.
24. Controle periódicamente si el aparato, el enchufe y el cable de alimentación presentan desgaste o daños. En caso de daños en el cable de alimentación o en otras piezas envíe el aparato para su verificación y reparación a nuestro servicio de atención al cliente. Las reparaciones inadecuadas pueden ocasionar considerables peligros para el usuario y tienen como consecuencia la exclusión de la garantía.
25. Para evitar daños en el aparato, este no debe ser usado con accesorios de otros fabricantes o marcas.
26. Desenchufe el aparato después de su uso y antes de la limpieza. No deje nunca el aparato sin vigilancia cuando esté enchufado.



**No se deben introducir nunca los dedos ni objetos como agujas, bolígrafos, etc. por la rejilla hasta el interior del aparato. ¡Peligro de lesiones!**  
**Operar el aparato solo sobre una base plana y estable para que no vuelque.**

El fabricante no es responsable en caso de montaje erróneo, uso inapropiado o equivocado o después de haber sido efectuadas reparaciones por terceros no autorizados.

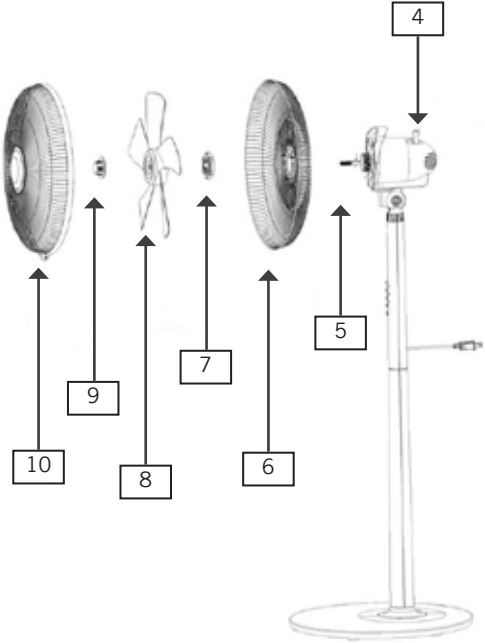
# MONTAR



Ilu. 1



Ilu. 2



Ilu. 3

1	Tubo vertical inferior
2	Base
3	4 Tornillos
5	Carcasa de motor/tubo vertical superior
6	Eje
7	Rejilla trasera
8	Tuerca

9	Rueda de aletas
10	Anillo de fijación
11	Rejilla delantera

1. Antes del montaje, asegúrese de montar el aparato sobre un lugar plano y seco.
2. Retire todos los materiales de embalaje y los seguros de transporte. Mantenga el material de embalaje como, p. ej., bolsas de plástico o poliestireno, alejado de los niños. ¡Peligro de asfixia!
3. Compruebe que todas las piezas necesarias estén disponibles.
4. Inserte el tubo vertical inferior en la base (el resalto en el tubo vertical y la entalladura en la base deben quedar puestas entre sí).
5. Fije el tubo vertical con los cuatro tornillos enroscando los tornillos en la parte inferior de la base.
6. Fije la carcasa de motor/tubo vertical superior atornillándola en el tubo vertical inferior (girar en el sentido de las agujas del reloj).
7. Retire las tuercas de la carcasa de motor.
8. Fije la rejilla trasera en la carcasa de motor bloqueando la rejilla con la tuerca.
9. Coloque la rueda de aletas sobre el eje en la carcasa de motor. Fije la rueda de aletas con el anillo de fijación (girar en sentido contrario a las agujas del reloj). Compruebe si las hojas de la rueda de aletas se pueden girar libremente.
10. Una la rejilla delantera con la rejilla trasera. Preste atención a que los agujeros para el tornillo de fijación abajo en las rejillas queden uno por encima del otro. Fíjelas con el tornillo.
11. Compruebe si todas las piezas están correctamente montadas y fijadas.

## MANEJO

1. Asegúrese de que el aparato esté sobre una base adecuada y plana y de que se haya colocado de forma segura y estable (cerca de una toma de corriente).
2. El aparato no se debe operar en ambientes húmedos, mojados y fríos.
3. Inserte el enchufe en una toma de corriente (220–240 V~, 50 Hz).
4. No se deben introducir nunca los dedos ni objetos por la rejilla hasta el interior del aparato.

### Ajustar ángulo de inclinación

5. Puede inclinar la carcasa de motor verticalmente hasta cierto nivel. Para ello, empuje la carcasa de motor en el ángulo de inclinación deseado. Para evitar daños en el aparato, no aplique fuerza durante la inclinación.

### Ajustar velocidad

6. Conecte el aparato seleccionando uno de los tres niveles de veloci-

dad y pulsando la tecla correspondiente:

- Nivel 1: aire suave
- Nivel 2: aire medio
- Nivel 3: aire potente
- La tecla „0“ desconecta el aparato.

7. Puede alternar en cualquier momento entre los diferentes niveles de velocidad.

### Función de giro/oscilación

8. Mueva el botón de oscilación, en la parte posterior del botón del aparato, hacia abajo. Ahora, el aparato gira automáticamente.
9. Si desea desconectar de nuevo la función de giro, mueva el botón de oscilación hacia arriba.

### Desconectar

10. Pulse la tecla „0“ para desconectar el aparato. Retire el enchufe de la toma de corriente cuando no utilice el aparato.

## LIMPIEZA Y CUIDADO



**Desconecte el aparato pulsando la tecla „0“ y retire el enchufe de la toma de corriente.**

**Espere hasta que el aparato se haya detenido.**

**Procure no sumergir nunca el aparato en agua. El motor o los componentes eléctricos del aparato no se deben mojar.**

1. No utilice productos de limpieza agresivos, lana o estopa de acero, objetos metálicos, productos de

limpieza calientes ni desinfectantes.

2. Limpie el tubo vertical y la rejilla del ventilador con un paño ligeramente húmedo.
3. Guarde el ventilador en un lugar seco y seguro para protegerlo contra el polvo, los golpes, el calor y la humedad.

## CONDICIONES DE GARANTIA

La garantía para nuestros equipos es de 24 meses, y de 12 meses en el caso de uso comercial, a partir de la fecha de compra, cubriendo los daños que con un uso acorde a lo prescrito pueden atribuirse fehacientemente a defectos de fabricación. Dentro del período de garantía, solucionamos errores de material y de fabricación a consideración nuestra mediante reparación o cambio. Nuestros servicios de garantía son válidos únicamente para los aparatos que han sido vendidos en Alemania y Austria. Para todos los demás casos dirijase por favor al importador correspondiente. Aquellos aparatos que se presentan para eliminar errores, por favor enviarlos junto a una copia del comprobante de compra extendido a máquina, del cual debe desprenderse la fecha de compra, así como una breve descripción de las deficiencias, apropiadamente embalado y con los sellos correspondientes a nuestro servicio al cliente.

En caso de garantía, los gastos de envío serán restituidos al cliente solamente en Alemania y Austria. Aquellos daños causados por desgaste están excluidos de la garantía, así como manipulación incorrecta, e incumplimiento de las condiciones de mantenimiento y cuidado. El derecho a garantía expira si las reparaciones o mantenimiento son realizadas por terceros. Todo reclamo del consumidor final ante el vendedor, comerciante no se ve afectado por esta garantía.

## DISPOSICIÓN/PROTECCIÓN DEL MEDIO AMBIENTE

Nuestros aparatos se fabrican con un alto nivel de calidad por un largo período de uso. El mantenimiento regular y las reparaciones de tipo técnico a través de nuestro servicio al cliente pueden prolongar la duración del aparato. Cuando un aparato está defectuoso y ya no puede repararse, por favor considere en la disposición final los siguientes puntos:



Este producto no puede ser eliminado junto a la basura domiciliaria. Usted debe entregar este producto a un lugar oficial para el reciclaje de aparatos eléctricos o electrónicos.

Mediante la clasificación por separado y el reciclaje de productos residuales, Usted contribuye a proteger los recursos naturales y asegura que el producto sea eliminado de forma salubre y acorde con el medio ambiente.



## NÁVOD K OBSLUZE MODELU 86820

### TECHNICKÉ ÚDAJE

Výkon:	50 W, 220–240 V~, 50 Hz	
Rozměry:	Cca 44,3 x 42,0 x 130,7 cm (H/Š/V)	
Hmotnost:	Cca 5,3 kg	
Lopátkové kolo:	16“	
Délka kabelu:	Cca. 150 cm	
Materiál:	Plast/kov	
Stupeň ochrany:	II 	
Vybavení:	3 stupně rychlosti, spínatelné oscilace, držadlo na tělese	
Příslušenství:	Návod k použití	

**Je vyhrazeno právo na omyly a změny vybavení, techniky, barev a designu.**

### VYSVĚTLENÍ SYMBOLŮ



Tento symbol označuje eventuální nebezpečí, která mohou mít za následek zranění nebo poškození přístroje.

### PRO VAŠI BEZPEČNOST

**Následující pokyny si přečtěte a uložte.**

#### Osoby v domácnosti

1. Přístroj může být používán dětmi od 8 let a osobami se sníženými fyzickými, smyslovými nebo duševními schopnostmi nebo s nedostatkem zkušeností a/nebo nedostatkem znalostí, pokud jsou pod dohledem nebo pokud byly poučeny o bezpečném používání přístroje a porozuměly z něj vyplývajícím rizikům. Přístroj není hračka. Čištění a údržbu přístroje smí provádět děti pouze pod dohledem.
2. Děti do 3 let by se neměly k přístroji přibližovat nebo být pod trvalým dohledem.
3. Děti mezi 3 a 8 roky by měly zapínat a vypínat přístroj pouze tehdy, když se nachází ve své určené normální pozici ovládání a když jsou pod dohledem nebo pokud byly poučeny o bezpečném používání přístroje a porozuměly z něj vyplývajícím rizikům. Děti mezi 3 a 8 roky by neměly přístroj ani připojovat ani ovládat, čistit nebo provádět údržbu.
4. Je nutné dohlížet na děti, aby bylo zajištěno, že si s přístrojem nehrají.
5. Uchovávejte přístroj na místě nepřístupném dětem.

## **Bezpečnostní pokyny k postavení a provozu přístroje**

6. Zapínejte přístroj jen tehdy, když byl předpisově sestaven.
7. Dbejte na dostatek místa na stanovišti přístroje. Je nutné dodržet vzdálenost minimálně 50 cm mezi přístrojem a jinými předměty.
8. Nepoužívejte přístroj v mimořádně prašných prostorech ani v blízkosti hořlavých látek.
9. Přístroj připojujte pouze na střídavý proud s napětím podle typového štítku.
10. Tento přístroj nesmí být používán s externími časovými spínacími hodinami nebo se systémem pro dálkové ovládání.
11. V žádném případě přístroj nebo jeho přívod neponořujte do vody nebo do jiné kapaliny – hrozí ohrožení života!
12. V žádném případě těleso přístroje neotevírejte, hrozí nebezpečí úderu elektrickým proudem!
13. Přístroj je určen výhradně pro domácí použití nebo podobné účely, např.
  - pro kuchyňky v obchodech, kancelářích nebo podobných pracovištích,
  - pro použití hosty v hotelu, motelu nebo jiných ubytovacích zařízeních,
  - v soukromých penzionech nebo rekreačních objektech.
14. Dbejte na to, aby byl přívod položen tak, aby bylo vyloučeno zakopnutí o něj.
15. Abyste se vyvarovali poškození kabelu, nikdy nenavíjejte přívodní vedení kolem přístroje.
16. Abyste se vyvarovali poškození kabelu, vytahujte síťovou zástrčku ze zásuvky vždy za zástrčku, nikdy přitom netahejte za kabel.
17. Dbejte na to, aby použitá zásuvka byla snadno přístupná, aby bylo možné zástrčku v případě nebezpečí rychle vytáhnout.
18. Dbejte na to, abyste přívod neskřípli nebo netahali přes rohy, aby se předešlo poškození přívodního kabelu.
19. Pokud možno nepoužívejte prodlužovací kabel. Pokud to je nevyhnutelné, kompletně prodlužovací kabel odviňte a dbejte na mezní výkon daného kabelu.
20. Přístroj nesmí být používán v mokrých/sychravých nebo vlhkých prostorech – nebezpečí úrazu proudem!
21. Vyvarujte se silného slunečního záření na přístroj.
22. Skrz mřížku krytu ventilátoru se do vnitřku přístroje nikdy nesmí strkat předměty jako prsty, jehly, tužky atd. – nebezpečí zranění!
23. Dbejte na to, aby se dlouhé vlasy nemohly zachytit v lopatkovém kole.

24. Pravidelně kontrolujte přístroj, zástrčku a přívodní kabel, zda nejsou opotřebené nebo poškozeny. Při poškození přívodního kabelu nebo jiných dílů pošlete prosím přístroj na kontrolu a opravu do našeho servisu. Neodborné opravy mohou vést k značnému nebezpečí pro uživatele a mají za následek ztrátu záruky.
25. Aby se předešlo poškození, nesmí být přístroj používán s příslušenstvím jiných výrobců nebo značek.
26. Po použití i před čištěním vyndejte síťovou zástrčku ze zásuvky. Nikdy nenechávejte přístroj bez dozoru, když je připojen do sítě.

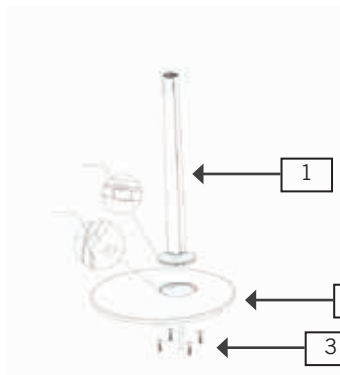


**Skrz mřížku krytu ventilátoru se do vnitřku přístroje nikdy nesmí strkat předměty jako prsty, jehly, tužky atd. – nebezpečí zranění!**

**Postavte přístroj pouze na rovný, stabilní podklad, aby se nemohl převrátit.**

Výrobce nepřebírá žádné ručení při chybné montáži, neodborném nebo chybném použití nebo po provedení opravy neautorizovanými třetími osobami.

## MONTÁŽ

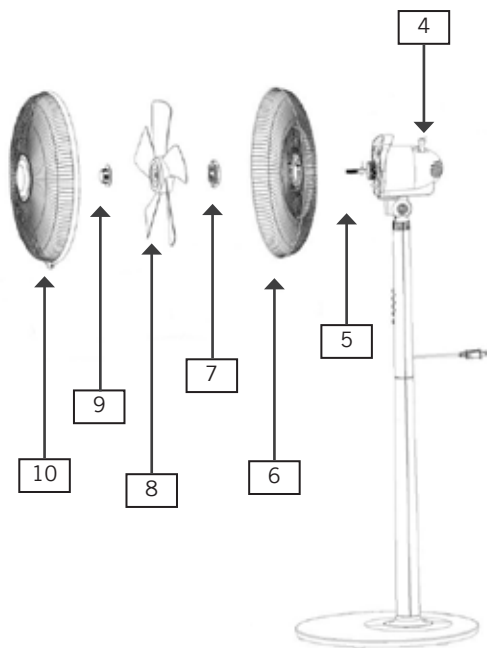


Ilu. 1



Ilu. 2





Ilu. 3

1	Spodní trubka stojanu
2	Podstavec
3	4 šrouby
5	Těleso motoru/horní trubka stojanu
6	Osa

7	Zadní kryt ventilátoru
8	Matice
9	Lopatkové kolo
10	Upevňovací kroužek
11	Přední kryt ventilátoru

1. Před montáží zajistěte, abyste přístroj montovali na rovném, suchém místě.
2. Odstraňte všechny části balení a transportní pojistky. Materiál balení jako např. plastové sáčky nebo polystyren udržujte mimo dosah malých dětí – nebezpečí udušení!
3. Zkontrolujte, zda jsou všechny potřebné části dodány.
4. Zastrčte spodní trubku stojanu do podstavce (výstupek na trubce

- stojanu a vybrání v podstavci musí lícovat).
5. Upevněte trubku stojanu čtyřmi šrouby tím, že šrouby zašroubujete na spodní straně podstavce.
6. Upevněte těleso motoru/horní trubku stojanu tím, že je zašroubujete do spodní trubky stojanu (otáčením ve směru hodinových ručiček).
7. Odstraňte matice z tělesa motoru.

- Upevněte zadní kryt ventilátoru na tělese motoru tím, že kryt zajistíte maticí.
- Na osu na tělese motoru nasadte lopatkové kolo. Upevněte lopatkové kolo upevňovacím kroužkem (otáčením proti směru hodinových ručiček). Zkontrolujte, zda je možné lopatkovým kolem volně otáčet.
- Spojte přední kryt ventilátoru se zadním krytem ventilátoru. Dbejte na to, aby otvory pro upevňovací šroub dole na krytech ventilátoru byly proti sobě. Upevněte kryty šroubem.
- Zkontrolujte, zda jsou všechny části správně namontovány a upevněny.

## OBSLUHA

- Ujistěte se, že přístroj stojí na vhodném, rovném podkladu a byl postaven bezpečně a stabilně (v blízkosti elektrické zásuvky).
- Přístroj nesmí být používán v mokřích/sychravých nebo vlhkých prostorech.
- Zapojte zástrčku do zásuvky (220–240 V~, 50 Hz).
- Skrz mřížku krytu ventilátoru se do vnitřku přístroje.
  - Stupeň 1: mírný vítr
  - Stupeň 2: střední vítr
  - Stupeň 3: silný vítr
  - Tlačítko „0“ přístroj vypíná.
- Kdykoli můžete volit mezi různými stupni rychlosti.

### Funkce otáčení/oscilace

- Knoflík oscilací vzadu na hlavě přístroje stiskněte směrem dolů. Přístroj se nyní automaticky.
- Když chcete funkci oscilací opět vypnout, vytáhněte knoflík oscilací nahoru.

### Vypnutí

- Stiskněte tlačítko „0“, abyste přístroj vypnuli. Vytáhněte zástrčku ze zásuvky, jestliže přístroj již nebudete používat.

### Nastavení úhlu sklonu

- Těleso motoru můžete v určitém rozsahu vertikální naklápět. K tomu natočte těleso motoru do požadovaného úhlu sklonu. Abyste se vyvarovali poškození přístroje, nepoužívejte přitom žádné násilí.

### Nastavení rychlosti

- Zapněte přístroj tím, že zvolíte jeden ze tří stupňů rychlosti a stisknete příslušné tlačítko:

## ČIŠTĚNÍ A PÉČE



**Vypněte přístroj stisknutím tlačítka „0“ a vytáhněte zástrčku ze zásuvky.**

**Počkejte, dokud se přístroj zcela nezastaví.**

**Dbejte na to, aby se přístroj nikdy neponořil do vody. Motor ani elektrické části přístroje nesmí zvlhnout.**

1. Zásadně nepoužívejte abrazivní čisticí prostředky, drátěnku,

kovové předměty, horké čisticí prostředky ani dezinfekční prostředky.

2. Očistíte trubku stojanu a mřížku ventilátoru mírně navlhčenou utěrkou.
3. Uložte ventilátor na suché a bezpečné místo, aby byl chráněn před prachem, nárazy, horkem a vlhkem.

## ZÁRUČNÍ PODMÍNKY

Na naše přístroje poskytujeme záruku v trvání 24 měsíců (u průmyslového využití 12 měsíců) od data koupě výrobku, záruka se vztahuje na poškození, která prokazatelně vznikla při správném použití v důsledku výrobních vad. Po dobu záruky budeme odstraňovat materiální i výrobní vady opravou nebo výměnou podle našeho uvážení.

Poskytnutí záruky výhradně platí pro zařízení prodány v Německu i Rakousku. V jiných zemích se obraťte prosím na kompetentní dovozce. Přístroje, na které bylo uplatňováno odstranění vad, zašlete prosím s mechanicky vyhotovenou kopií nákupního dokladu, ze kterého musí být bezpodmínečně patrný datum nákupu i s popisem vad, přístroj musí být bezpečně zabalen a nafankován na náš záruční servis. V případě opravněné záruky jsou kupujícím vráceny poštovní poplatky v Německu i Rakousku. Tato záruka se nevztahuje na poškození způsobená opotřebením, nesprávným zacházením a nedodržováním návodů k údržbě a obsluze. Záruční doba zaniká, když opravy nebo manipulace s přístrojem byly provedeny třetí osobou.

Eventuální nároky zákazníka vůči prodejci/obchodníku nejsou touhle zárukou omezeny.

## LIKVIDACE / OCHRANA ŽIVOTNÉHO PROSTŘEDÍ

Naše vyrobené přístroje mají vysoce kvalitní standard pro zajištění jejich dlouhé životnosti. Pravidelné údržby i opravy odborně provedeny naším prodejním servisem mohou mít vliv na prodloužení provozní životnosti přístroje. Když je přístroj vadný a už ho nelze opravit, neopomeňte prosím:



Toto zařízení nepatří do běžného domovního odpadu, ale musí být předáno do autorizované sběrně pro recyklování elektrických nebo elektronických zařízení.

Separátní sběr a recyklování odpadních produktů umožňuje šetření přírodních zdrojů a zajišťuje, aby byly odpady likvidovány způsobem, který je pro zdraví a ekologii přijatelný.



## INSTRUKCJA OBSŁUGI MODEL 86820

### DANE TECHNICZNE

Moc:	50 W, 220–240 V~, 50 Hz	
Wymiary:	Ok. 44,3 x 42,0 x 130,7 cm (gł./sz./wys.)	
Ciężar:	Ok. 5,3 kg	
Wirnik:	16"	
Długość przewodu:	150 cm	
Materiał:	Tworzywo sztuczne / metal	
Stopień ochrony:	II 	
Wyposażenie:	3 prędkości, załączana oscylacja, uchwyt do przenoszenia na obudowie	
Akcesoria:	Instrukcja obsługi	

Zmiany i błędy w opisie wyposażenia, technice, kolorach i konstrukcji są zastrzeżone.

### OBJAŚNIENIE SYMBOLI



Symbol ten oznacza ewentualne niebezpieczeństwa, które mogą prowadzić do obrażeń lub uszkodzenia urządzenia.

### DLA BEZPIECZEŃSTWA UŻYTKOWNIKA

**Prosimy przeczytać poniższe instrukcje i zachować je do użytku w przyszłości.**

**Wskazówki dotyczące osób w gospodarstwie domowym**

1. Urządzenie może być używane przez dzieci w wieku powyżej 8 lat lub osoby o ograniczonej sprawności fizycznej, sensorycznej czy umysłowej lub nie posiadające doświadczenia i/ lub wiedzy, jeśli są one nadzorowane lub zostały przeszkolone w zakresie bezpiecznego użytkownika urządzenia i zrozumiały wynikające z tego niebezpieczeństwa. Urządzenie nie jest zabawką. Dzieci mogą czyścić i

konserwować urządzenie tylko pod nadzorem.

2. Nie dopuszczać do urządzenia dzieci w wieku poniżej 3 lat lub nadzorować je przez cały czas.
3. Dzieci w wieku od 3 do 8 lat mogą włączać i wyłączać urządzenie tylko wtedy, gdy znajduje się ono w swojej normalnej pozycji obsługi, gdy dzieci są nadzorowane lub zostały poinstruowane na temat bezpiecznego użytkownika i zrozumiały wynikającego z tego zagrożenia. Dzieci w wieku od 3 do 8 lat nie mogą urządzenia podłączać,

obsługiwać, czyścić ani konserwować.

4. Dzieci powinny być pod nadzorem, aby upewnić się, że nie bawią się urządzeniem.
5. Urządzenie należy przechowywać w miejscu niedostępnym dla dzieci.

### **Wskazówki bezpieczeństwa dotyczące ustawienia i obsługi urządzenia**

6. Włączać urządzenie tylko wtedy, gdy zostało ono prawidłowo zmontowane.
7. Zwrócić uwagę na wystarczającą ilość miejsca w miejscu ustawienia urządzenia. Między urządzeniem a innymi przedmiotami zachowany musi być odstęp min. 50 cm.
8. Nie używać urządzenia w bardzo zakurzonych pomieszczeniach lub w pobliżu substancji palnych.
9. Urządzenie należy podłączać wyłącznie do prądu zmiennego o napięciu podanym na tabliczce znamionowej.
10. Urządzenie nie może pracować z zewnętrznym programatorem czasowym lub systemem zdalnego sterowania.
11. W żadnym wypadku nie zanurzać urządzenia lub przewodu w wodzie lub w innych płynach – istnieje zagrożenie dla życia!
12. W żadnym wypadku nie otwierać obudowy urządzenia, istnieje niebezpieczeństwo

porażenia prądem elektrycznym!

13. Urządzenie przeznaczone jest wyłącznie do użycia w gospodarstwie domowym lub w podobnych zastosowaniach, np.
  - aneksach kuchennych w sklepach, biurach lub innych zakładach,
  - do użycia przez gości w hotelach, motelach lub innych noclegowniach,
  - w prywatnych pensjonatach lub domach letniskowych.
14. Zwrócić uwagę na to, aby przewód zasilający był ułożony w sposób wykluczający potknięcie się o niego.
15. Aby uniknąć uszkodzenia kabla, nigdy nie należy owijać kabla wokół urządzenia.
16. Aby uniknąć uszkodzenia kabla, wtyczkę należy wyciągać z gniazdka zawsze trzymając za wtyczkę, a nie ciągnąc za przewód.
17. Zwrócić uwagę na to, aby używane gniazdko było łatwo dostępne, aby w razie niebezpieczeństwa wtyczkę można było łatwo wyciągnąć.
18. Aby uniknąć uszkodzenia kabla, należy zwrócić uwagę na to, aby nie zakleszczać przewodu i nie przeciągać go po narożnikach.
19. W miarę możliwości nie używać przewodów przedłużających. Jeśli nie można tego uniknąć, odwinąć całkowicie prze-

wód przedłużający i nie przekraczać mocy maksymalnej dla każdego kabla.

20. Nie używać urządzenia w mokrych / mokrych i zimnych lub wilgotnych pomieszczeniach – niebezpieczeństwo porażenia prądem elektrycznym!
21. Unikać silnego nasłonecznienia urządzenia.
22. Nigdy nie wkładać do osłony wentylatora palców lub przedmiotów takich jak igły, długopisy itp. – niebezpieczeństwo obrażeń!
23. Uważać na to, aby w wirnik nie zaplątały się długie włosy.
24. Regularnie sprawdzać urządzenie, wtyczkę i kabel pod kątem śladów zużycia

lub uszkodzenia. Gdy uszkodzony jest kabel lub inne części, prosimy odesłać urządzenie do sprawdzenia i naprawy do naszego serwisu klienta. Nieprawidłowo wykonane naprawy mogą powodować znaczne niebezpieczeństwo dla użytkownika i prowadzą do unieważnienia gwarancji.

25. Aby uniknąć szkód, nie wolno urządzenia używać z akcesoriami innych producentów lub marek.
26. Po użyciu i przed czyszczeniem wyjąć wtyczkę z gniazdka. Nigdy nie pozostawiać urządzenia bez nadzoru, gdy wtyczka włożona jest do gniazdka sieciowego.

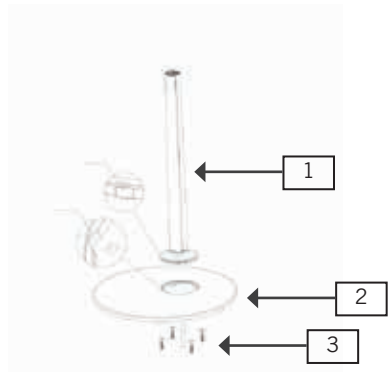


**Nigdy nie wkładać do osłony wentylatora palców lub przedmiotów takich jak igły, długopisy itp. – niebezpieczeństwo obrażeń!**

**Używać urządzenia tylko ustawionego na równym, stabilnym podłożu, aby uniknąć jego przewrócenia się.**

Producent nie przejmuje odpowiedzialności za nieodpowiednie bądź wadliwe użytkowanie lub po przeprowadzonych naprawach przez nieautoryzowane zakłady bądź niekompetentne osoby.

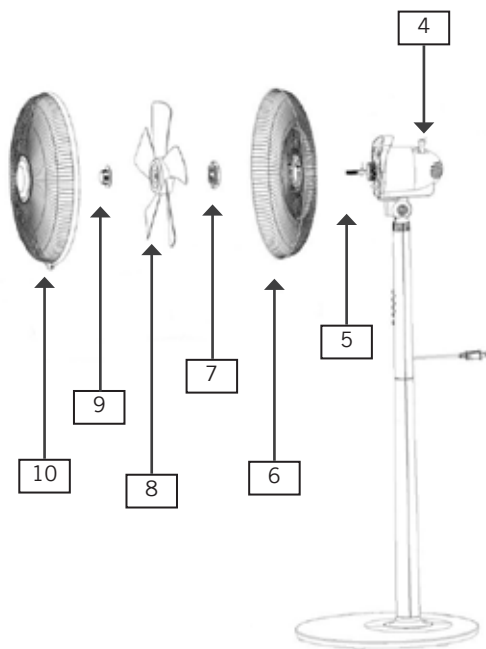
# MONTAŽ



Ilu. 1



Ilu. 2



Ilu. 3

1	Dolna rura stojaka
2	Podstawa
3	4 śruby
5	Obudowa silnika / górna rura
6	Oś

7	Tylna osłona wentylatora
8	Nakrętka
9	Wirnik
10	Pierścień mocujący
11	Przednia osłona wentylatora

- Przed montażem należy upewnić się, że urządzenie jest montowane na równym, suchym podłożu.
- Usunąć całkowicie materiał opakowaniowy i zabezpieczenia transportowe. Przechowywać materiał opakowaniowy, np. plastikowe worki lub styropian, z dala od małych dzieci – niebezpieczeństwo uduszenia!
- Sprawdzić, czy obecne są wszystkie potrzebne części.
- Włożyć dolną rurę do podstawy (wypustka na rurze i otwór w podstawie muszą się ze sobą połączyć).
- Przymocować rurę czterema śrubami, wkręcając je od spodu podstawy.
- Przymocować obudowę silnika / górną rurę, wkręcając ją w dolną rurę (w kierunku zgodnym z ruchem wskazówek zegara).
- Wykręcić nakrętki na obudowie silnika.
- Przymocować tylną osłonę wentylatora do obudowy silnika przykręcając ją nakrętką.
- Nałożyć wirnik na oś na obudowie silnika. Przymocować wirnik pierścieniem mocującym (w kierunku przeciwnym do ruchu wskazówek zegara). Sprawdzić, czy łopatki wirnika dają się swobodnie obracać.
- Połączyć przednią część osłony wentylatora z tylną częścią osłony. Zwrócić uwagę na to, aby otwory na śrubę mocującą na dole w obu osłonach wentylatora były ustawione jeden nad drugim. Wkręcić w nie śrubę.
- Sprawdzić, czy wszystkie części zostały prawidłowo zamontowane i przymocowane.

## OBSŁUGA

- Upewnić się, że urządzenie stoi na odpowiednim, równym podłożu i jest ustawione w sposób pewny i stabilny (w pobliżu gniazda zasilania).
- Nie używać urządzenia w mokrych / mokrych i zimnych lub wilgotnych pomieszczeniach.
- Włożyć wtyczkę do gniazodka (220–240 V~, 50 Hz).
- Nigdy nie wkładać do osłony wentylatora palców lub przedmiotów takich jak igły, długopisy itp. – niebezpieczeństwo obrażeń!



### **Ustawianie kąta pochylenia**

5. Obudowa silnika daje się w określonym zakresie pochylić poziomo. Nacisnąć w tym celu na obudowę silnika i ustawić pod żądanym kątem. Aby uniknąć uszkodzenia urządzenia, nie należy tego wykonywać przy użyciu siły.

### **Ustawianie prędkości**

6. Włączyć urządzenie wybierając jedną z trzech prędkości i naciskając odpowiedni przycisk:
  - Stopień 1: lekki nawiew
  - Stopień 2: średni nawiew
  - Stopień 3: mocny nawiew
  - Przycisk „0” wyłącza urządzenie.

7. Między poszczególnymi prędkościami można w każdej chwili przełączać.

### **Funkcja obracania/oscytacji**

8. Nacisnąć przycisk oscylacji z tyłu urządzenia na dół. Urządzenie obraca się automatycznie.
9. Aby wyłączyć funkcję oscylacji, nacisnąć przycisk oscylacji do góry.

### **Wyłączenie**

10. Aby wyłączyć urządzenie, nacisnąć przycisk „0”. Wyciągnąć wtyczkę z gniazdka, gdy urządzenie nie jest używane.

## **CZYSZCZENIE I PIEŁĘGNACJA**



**Wyłączyć urządzenie przez naciśnięcie przycisku „0” i wyciągnięcie wtyczkę z gniazdka. Odczekać, aż urządzenie całkowicie zatrzyma się.**

**Nigdy nie zanurzać urządzenia w wodzie. Silnik i podzespoły elektryczne urządzenia nie mogą się zmoczyć.**

1. Zasadniczo nie należy używać ostrych środków szorujących, wełny stalowej, metalowych przedmiotów, gorących środków

czyszczących lub środków dezynfekujących.

2. Rurę i kratkę wentylatora wystarczy wytrzeć lekko zwilżoną szmatką.
3. Przechowywać wentylator w suchym i bezpiecznym miejscu, zabezpieczonym przed kurzem, wstrząsami, wysoką temperaturą i wilgocią.

## WARUNKI GWARANCJI

Udzielamy na nasze produkty 24 miesięcznej gwarancji od daty zakupu (warunkiem jest zachowanie faktury zakupu lub paragonu) na szkody, które przy użytkowaniu zgodnym z przeznaczeniem wskazują na wadę fabryczną. W czasie trwania gwarancji usuniemy wady materiałowe bądź fabryczne zgodnie z naszym osądem poprzez naprawę lub wymianę. Gwarancja udzielana jest na produkty sprzedawane na terenie Niemiec i Austrii. W innych krajach proszę zwrócić się do właściwego Importera. Urządzenia, w których wymagane jest usunięcie wady, proszę przesać razem z kopia faktury zakupu, na której musi być widoczna data zakupu, z załączonym opisem wady, w oryginalnym pudełku, dobrze zapakowane i na własny koszt na adres serwisu. Gwarancja nie obejmuje szkód wynikających ze zużycia, użytkowania niezgodnie z przeznaczeniem i nieprzestrzegania wskazówek dotyczących konserwacji i pielęgnacji. Roszczenie gwarancji wygasa, jeżeli naprawa bądź otwarcie przedmiotu będą przeprowadzone przez stronę trzecią. Ewentualne roszczenia użytkownika końcowego wobec sprzedawcy/dealera nie są ograniczone tą gwarancją.

## UTYLIZACJA / OCHRONA ŚRODOWISKA

Nasze urządzenia wyprodukowane zostały na wysokim poziomie do długiego użytkowania. Regularna konserwacja i fachowe naprawy poprzez nasz serwis mogą wydłużyć pracę urządzenia. W razie kiedy urządzenie jest uszkodzone i nie nadaje się do naprawy, proszę przestrzegać zaleceń: Ten produkt nie może być utylizowany razem z normalnymi odpadami domowymi. Muszą Państwo dostarczyć ten produkt do zbiorczego punktu recyklingowego dla urządzeń elektrycznych i elektronicznych. Poprzez oddzielne zbieranie i recykling odpadów pomagają Państwo chronić naturalne zasoby i sprawiają, że ten produkt będzie zutylizowany w sposób bezpieczny dla zdrowia i środowiska naturalnego.



# UNOLD®



# UNOLD®

Care + Style



# UNOLD®

Fan + Heat



Weitere Informationen zu unserem Sortiment erhalten Sie unter [www.unold.de](http://www.unold.de)



**Aus dem Hause**

**UNOLD®**