

# HomeTec Pro™ Funk-Türschlossantrieb CFA3000

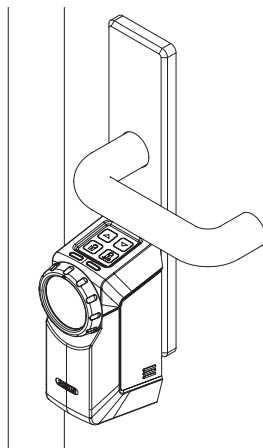
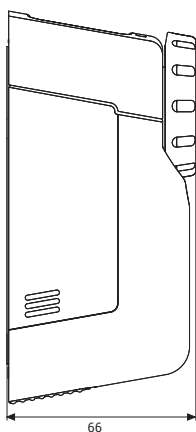
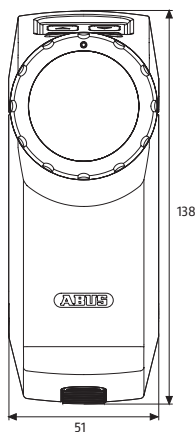
**ABUS**

Security Tech Germany

- Ⓒ DE Wireless door lock actuator | Ⓒ FR Mécanisme de serrure radiocommandé
- Ⓒ NL Draadloze deurslotaandrijving | Ⓒ IT Attuatore telecomandato per serratura
- Ⓒ ES Accionamiento por radio de la cerradura de la puerta



- 1.** Ⓒ DE Einsatzbereich | Ⓒ GB Possible uses | Ⓒ FR Application  
Ⓒ NL Toepassing | Ⓒ IT Possibilità d'impiego | Ⓒ ES Aplicaciones
- 2.** Ⓒ DE Lieferumfang | Ⓒ GB Scope of delivery | Ⓒ FR Étendue de la livraison  
Ⓒ NL Leveringsomvang | Ⓒ IT Dotazione | Ⓒ ES Contenido
- 3.** Ⓒ DE Montagewerkzeug | Ⓒ GB Tools required | Ⓒ FR Outillage  
Ⓒ NL Gereedschap | Ⓒ IT Utensili di montaggio | Ⓒ ES Herramientas necesarias
- 4.** Ⓒ DE Montage | Ⓒ GB Installation instructions | Ⓒ FR Instructions de montage  
Ⓒ NL Montageaanwijzing | Ⓒ IT Istruzioni di montaggio | Ⓒ ES Instrucciones de montaje
- 5.** Ⓒ DE Bedienung | Ⓒ GB Operation | Ⓒ FR Utilisation  
Ⓒ NL Bediening | Ⓒ IT Uso | Ⓒ ES Funcionamiento
- 6.** Ⓒ DE Batteriewechsel/Pflege | Ⓒ GB Battery replacement/Maintenance | Ⓒ FR Echange des piles/Entretien  
Ⓒ NL Batterijen vervangen/Onderhoud | Ⓒ IT Sostituzione delle batterie/Mantenimento | Ⓒ ES Cambio de pilas/Cuidado
- 7.** Ⓒ DE Rechtliche Hinweise | Ⓒ GB Legal information | Ⓒ FR Mentions légales  
Ⓒ NL Wettelijke aanwijzingen | Ⓒ IT Note legali | Ⓒ ES Advertencias legales
- 8.** Ⓒ DE Belegungstabelle | Ⓒ GB Allocation table | Ⓒ FR Allocation table  
Ⓒ NL Toewijzing tafel | Ⓒ IT Tabella di allocazione | Ⓒ ES Tabla de asignación

**1.**

1.

**DE**  
Der HomeTec Pro Funk-Türschlossantrieb ist ein Nachrüstsystem zum motorbetriebenen Ver- und Entriegeln von nach innen öffnenden Türen. Das System besteht aus drei Komponenten: dem Funk-Türschlossantrieb, der Funk-Fernbedienung und der Funk-Tastatur. Um den Funk-Türschlossantrieb bestimmungsgemäß nutzen zu können, benötigen Sie entweder eine HomeTec Pro-Fernbedienung oder -Tastatur. Die gemeinsame Verwendung von Fernbedienung und Tastatur ist ebenso möglich wie das Verwenden von

mehreren Fernbedienungen. Voraussetzung für den Betrieb des Funk-Türschlossantriebs ist ein Zylinderüberstand auf der Innenseite der Tür von 7-12 mm (plus Stärke des Beschlags oder einer Rosette). Da der Antrieb über einen permanent eingesteckten Schlüssel erfolgt, muss der Türzylinder die „Not- und Gefahrenfunktion“ aufweisen, das heißt, er ist von außen mit dem Schlüssel zu öffnen, auch wenn innen ein weiterer Schlüssel steckt. Außerdem muss der Türzylinder ein Profilzylinder nach DIN 18252 sein.

Vor der Montage prüfen Sie bitte die Einstellung Ihrer Tür und des Türzylinders. Stellen Sie sicher, dass sich Tür und Zylinder einwandfrei und leichtgängig bedienen lassen. **Das Produkt ist nur für die Verwendung in trockenen Innenräumen vorgesehen und darf nicht an Feuer-, Brandschutz- oder Fluchttüren montiert werden!**

Betriebstemperaturbereich: 0°C bis +40°C.

**GB**  
The HomeTec Pro wireless door lock actuator is a system designed for retrofitting to doors that open inwards to provide motorised locking and unlocking functions. The system is made up of three components: a wireless lock actuator, wireless remote control, and wireless keypad. To utilise the wireless door lock actuator as intended, you will need either a HomeTec Pro remote control or keypad. It is possible to use a remote control in conjunction with a keypad, or to use multiple remote controls.

For the wireless door lock actuator to work, the cylinder must project 7-12 mm on the inside of the door (plus the thickness of the fitting or collar). Because the actuator operates with a key permanently inserted in the lock, the cylinder must have an "emergency" feature where the door can be opened with a key from the outside even when another key is inserted on the inside. In addition, the door lock must be a profile cylinder compliant with DIN 18252. Please check the setup of your door and

cylinder lock before installation. Make sure that the door and cylinder are operating properly and smoothly. **This product is designed for use in dry interior conditions only and may not be installed on fire doors or emergency exits!**

Operating temperature range: 0°C to +40°C.

**FR**  
Le mécanisme de serrure radiocommandé HomeTec Pro est un système motorisé de verrouillage et de déverrouillage de portes ouvrant vers l'intérieur. Le système se compose de trois éléments: le mécanisme de serrure radiocommandé, la télécommande et le clavier sans fil. Pour une utilisation conforme du mécanisme de serrure radiocommandé, vous devez utiliser la télécommande ou le clavier HomeTec Pro. Il est également possible d'associer la télécommande avec le clavier ou d'utiliser plusieurs télécommandes.

Pour pouvoir utiliser le mécanisme de serrure radiocommandé, un déport de cylindre de 7-12 mm est nécessaire côté intérieur de la porte (plus l'épaisseur de la ferrure ou de la rosette). Le mécanisme sous-entend qu'une clé est toujours présente dans la serrure, le cylindre de porte doit donc comporter une fonction de secours permettant d'ouvrir la porte de l'extérieur, avec une clé et ce même si une autre clé se trouve déjà dans la serrure côté intérieur. De plus, le cylindre de porte doit être profilé selon la norme DIN 18252.

Avant le montage, veuillez vérifier le type de votre porte et de votre cylindre. Assurez-vous que la porte et le cylindre fonctionnent parfaitement. **Ce produit est conçu pour une utilisation à l'intérieur, dans un environnement sec et ne doit pas être monté sur des portes coupe-feu ou de secours!**

Température de fonctionnement: 0°C à +40°C.

**NL**  
De HomeTec Pro draadloze deurslotaandrijving is een aanvullend systeem bij het motoraangedreven ver- en ontgrendelen van deuren die naar binnen openen. Het systeem bestaat uit drie componenten: de draadloze deurslotaandrijving, de draadloze afstandsbediening en het draadloze toetsenbord. Voor een correct gebruik van de draadloze deurslotaandrijving heeft u een Home Tec-afstandsbediening of -toetsenbord nodig. Het gezamenlijk gebruik van afstandsbediening en toetsenbord is eveneens mogelijk, net als

het gebruik van meerdere afstandsbedieningen. Voorwaarde voor het gebruik van de draadloze deurslotaandrijving is dat de cilinder aan de binnenzijde van de deur 7-12 mm uitsteekt (plus dikte van het beslag of een rozet). Omdat de bediening plaatsvindt via een permanent geplaatste sleutel, moet de deurcilinder de "nood- en gevaarfunctie" aangeven, dat betekent dat hij van buitenaf met de sleutel te openen is, ook als er aan de binnenkant een andere sleutel geplaatst is. Bovendien moet de deurcilinder een profielcilinder

conform DIN 18252 zijn. Controleer voor de montage de instelling van uw deur en de deurcilinder. Zorg ervoor dat de deur en de cilinder probleemloos en soepel te bedienen zijn. **Het product is alleen bestemd voor gebruik in droge binnenruimtes en mag niet worden gemonteerd op brand- of vluchtdoeken!**

Bedrijfstemperatuurbereik: 0°C tot +40°C.

**IT**  
L'attuatore serratura telecomandato HomeTec Pro è un sistema di retrofit per il bloccaggio e lo sbloccaggio motorizzato di porte apertura verso l'interno. Il sistema è costituito da tre componenti: attuatore serratura telecomandato, telecomando e tastiera telecomandata. Per poter utilizzare in modo conforme l'attuatore serratura telecomandato, si richiede un telecomando HomeTec Pro oppure una tastiera. È anche possibile l'uso combinato di telecomando e tastiera, nonché l'utilizzo di più telecomandi.

La condizione per l'azionamento dell'attuatore serratura telecomandato è che sia presente una sporgenza del cilindro sul lato interno della porta pari a 7-12 mm (più spessore delle guarnizioni metalliche della porta o di una rosetta). Poiché l'azionamento avviene tramite una chiave inserita in modo permanente, il cilindro della porta deve avere la "funzione di emergenza e di pericolo", vale a dire che si deve poter aprire dall'esterno con la chiave, anche se sul lato interno è già inserita un'altra chiave. Inoltre, il cilindro

deve essere un cilindro profilato a norma DIN 18252. Prima dell'installazione, controllare le impostazioni della porta e del cilindro porta. Assicurarsi che porta e cilindro funzionino correttamente e che il movimento sia scorrevole. **Il prodotto è destinato esclusivamente all'utilizzo in ambienti interni asciutti e non deve essere montato su porte antincendio, porte tagliafuoco o uscite di emergenza!**

Temperatura di esercizio: da 0°C a +40°C.

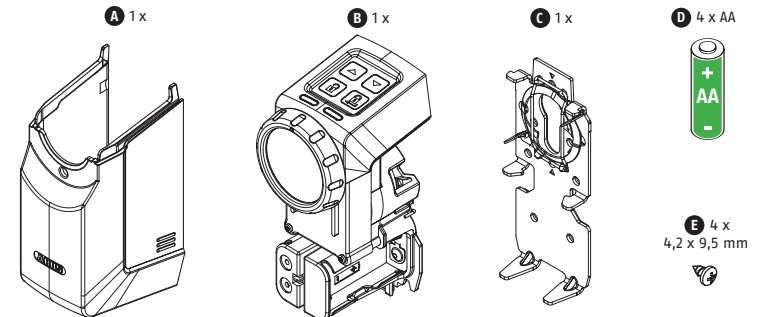
**ES**  
El accionamiento por radio HomeTec Pro de la cerradura de la puerta es un sistema de adaptación para cerrar y desbloquear puertas que se abren hacia adentro, accionadas por motor. El sistema consta de tres componentes: el accionamiento por radio de la cerradura de la puerta, el mando a distancia por radio y el teclado por radio. Para poder utilizar el accionamiento de la cerradura de la puerta por radio de la manera prevista, necesita un mando a distancia o un teclado HomeTec Pro. También es posible usar en conjunto el mando a distancia y el teclado así como

varios mandos a distancia. Una condición previa para el manejo del accionamiento de la cerradura de la puerta por radio es un resalto del cilindro en la parte interior de la puerta de 7-12 mm (además del grosor del herraje o de un escudo redondo). Puesto que el accionamiento se produce mediante una llave permanentemente encajada, el cilindro de puerta tiene que mostrar la «función de emergencia y de peligro». Esto significa que se puede abrir con la llave desde fuera incluso si dentro se ha introducido otra llave. Además el cilindro de puerta ha de

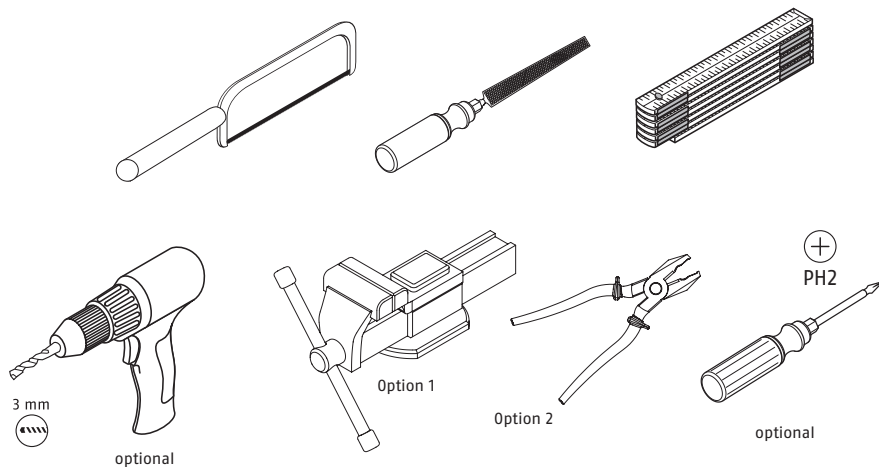
ser un cilindro de perfil según DIN 18252. Antes del montaje compruebe la configuración de su puerta y del cilindro de puerta. Compruebe que la puerta y el cilindro se pueden manejar de forma correcta y con suavidad. **El producto solamente está diseñado para su uso en interiores secos y no se puede montar en puertas cortafuegos, en puertas de protección contra incendios ni en puertas de emergencia.**

Temperatura de funcionamiento: 0°C a +40°C.

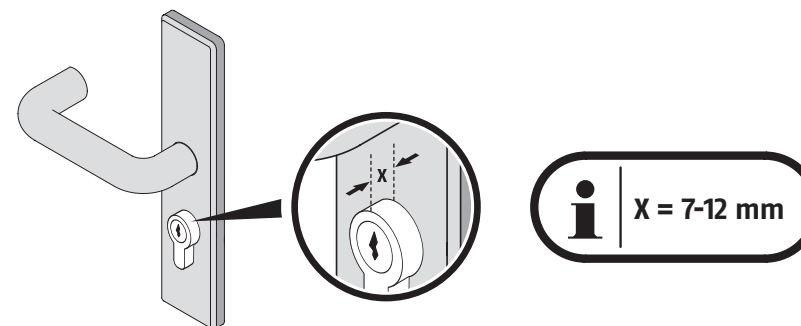
2.



- A** **DE** Abdeckhaube | **GB** Cover | **FR** Couvercle | **NL** Afdekkap | **IT** Copertura protettiva | **ES** Cubierta
- B** **DE** Antrieb | **GB** Drive | **FR** Mécanisme | **NL** Aandrijving | **IT** Attuatore | **ES** Accionamiento
- C** **DE** Halteblech | **GB** Holding plate | **FR** Tôle de fixation | **NL** Afdekplaat | **IT** Piastra di fissaggio | **ES** Chapa de sujeción
- D** **DE** Batterie | **GB** Battery | **FR** Batterie | **NL** Batterij | **IT** Batterie | **ES** Batería
- E** **DE** Schraube | **GB** Screw | **FR** Vis | **NL** Schroef | **IT** Vite | **ES** Tornillo

**3.**

**4. INFO 2**

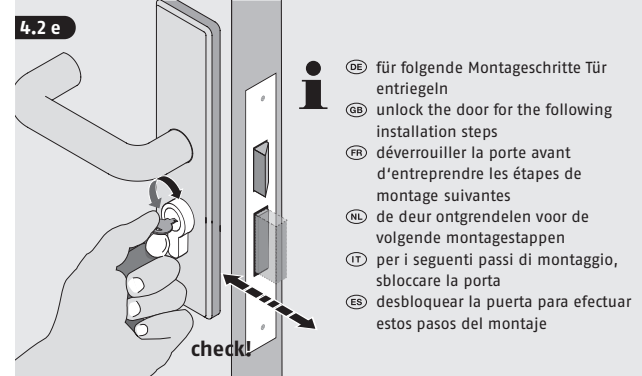
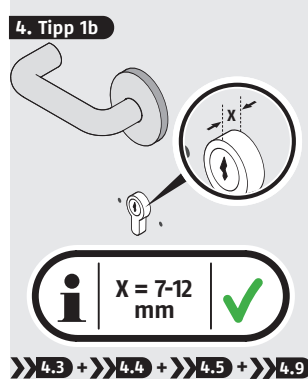
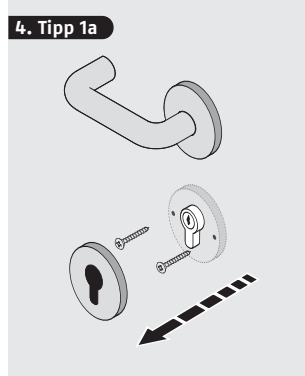
- ☐ DE Vor der Montage prüfen
- ☐ GB Pre-installation checks
- ☐ FR Vérification avant montage
- ☐ NL Voor de montage controleren
- ☐ IT Controllare prima dell'installazione
- ☐ ES comprobar antes del montaje


**4. INFO 1**

☐ DE	Vorsicht!	Hinweise zur Montage	Achtung! Kleinteile können von Kindern verschluckt werden!	Schließzylinder mit Not- und Gefahrenfunktion. Beidseitig schließbar, auch wenn innen der Schlüssel steckt.
☐ GB	Caution!	Further fitting details	Attention! Children can swallow small parts!	Door cylinder has to operate even with a key inserted on the inside.
☐ FR	Attention!	Instructions de montage	Attention! Les petites pièces peuvent être avalées par les enfants!	Cylindre de porte avec fonction débrayable: ouverture de l'extérieur même lorsqu'une clé est introduite à l'intérieur.
☐ NL	Voorzichtig!	Instructies voor de montage	Let op! Kleine onderdelen kunnen door kinderen worden ingeslikt!	Deurcilinder met gevarenfunctie: aan de buitenzijde ook bedienbaar als binnen een sleutel in het slot steekt.
☐ IT	Attenzione!	Note per l'installazione	Attenzione! Piccole parti possono essere ingerite dai bambini!	Serratura a cilindro con funzione di emergenza e di pericolo. Chiudibile da entrambi i lati, anche se la chiave è inserita
☐ ES	¡Posibles daños materiales!	Instrucciones de montaje	¡Atención! ¡Las piezas pequeñas podrían ser ingeridas por los niños!	Cilindro de cierre con función de emergencia y de peligro. Se puede cerrar por los dos lados, incluso cuando hay una llave metida dentro.

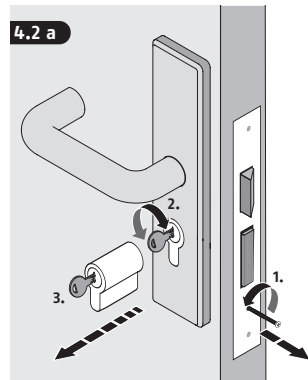
**4. INFO 3**

	X = 7-12 mm			1.	»»	2.
✓	✓	»»	✓	»»4.3		
✓	✗	»»	✗	»»4.1 / »»4.2		»»4.3
✗	✓	»»	✗	»»4.2		»»4.3
✗	✗	»»	✗	»»4.2		»»4.3

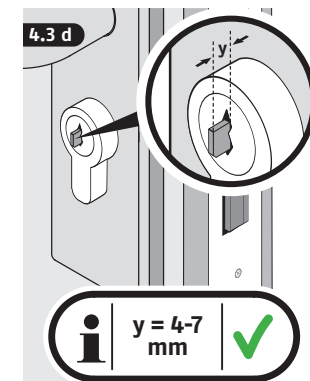
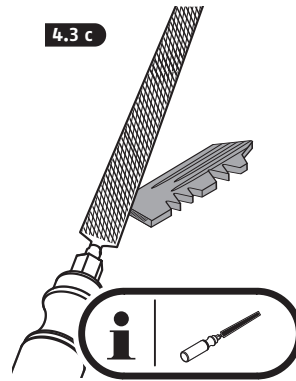
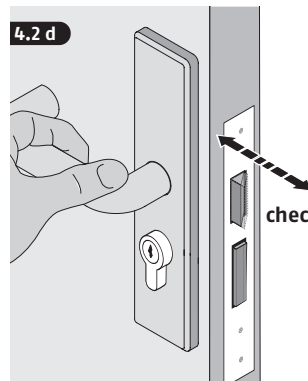
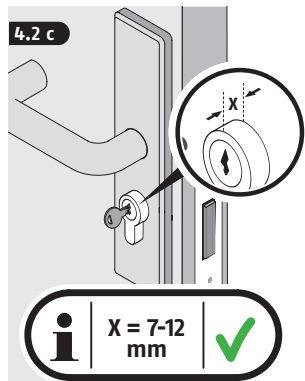
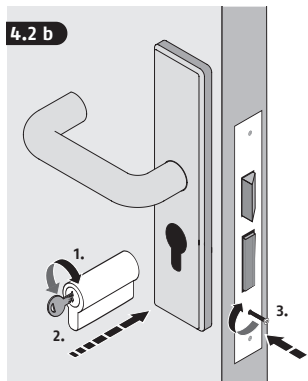
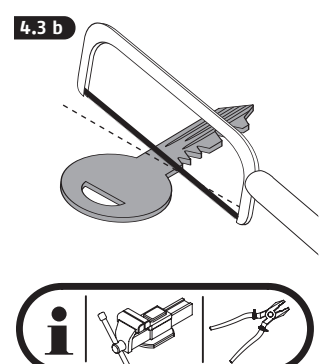
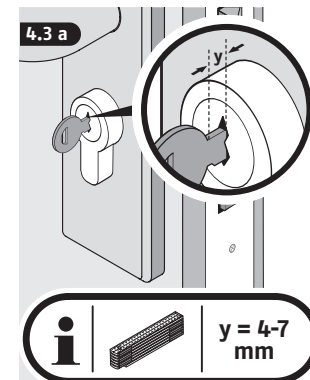


- 4.3**
- DE Schlüsselkopf eines Schlüssels absägen. Achtung! ABUS haftet nicht für Schäden. Holen Sie ggf. das Einverständnis Ihres Vermieters ein.
  - GB Saw off the head of a key. Warning! ABUS accepts no liability for damages. Obtain consent from your landlord if applicable.
  - FR Scier la tête d'une clé. Attention! ABUS décline toute responsabilité en cas de dommages. Demandez au préalable l'accord de votre propriétaire.

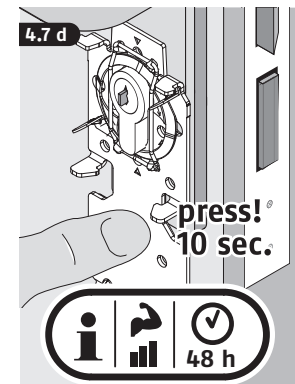
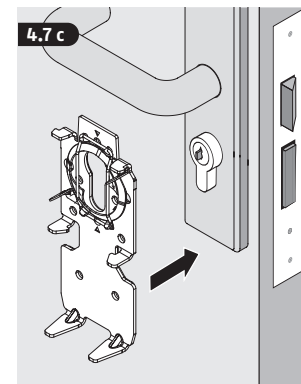
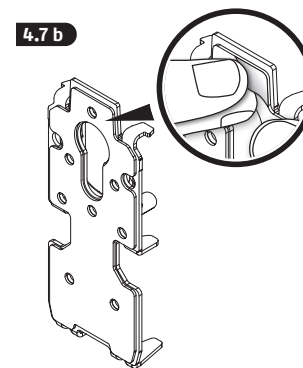
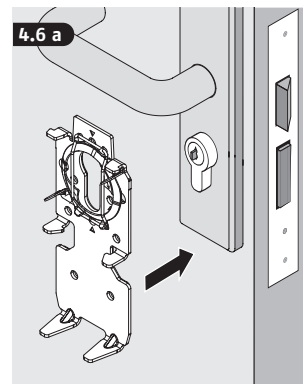
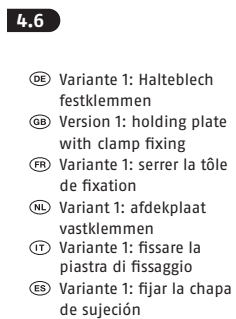
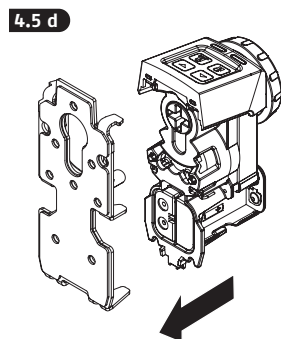
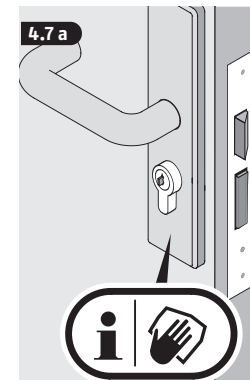
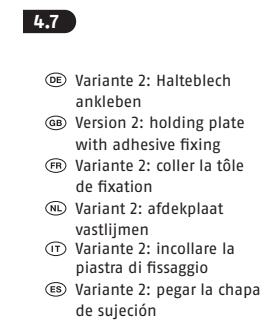
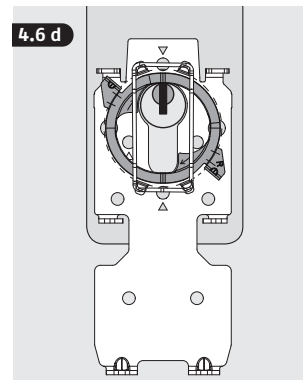
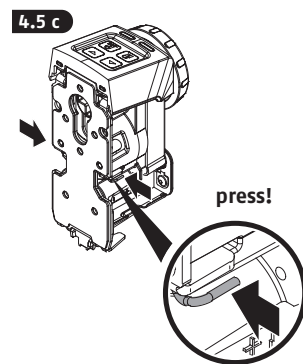
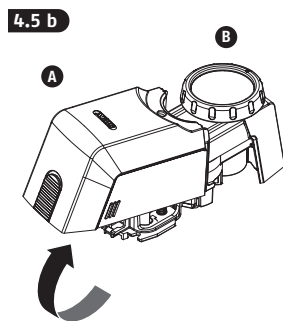
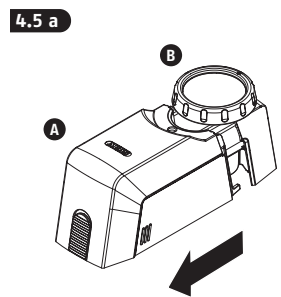
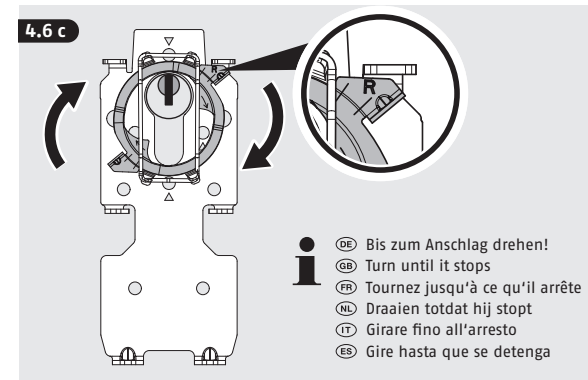
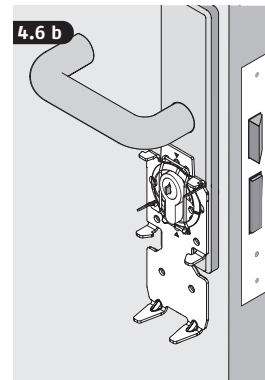
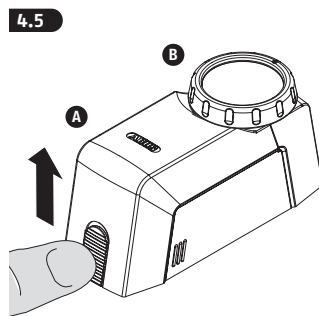
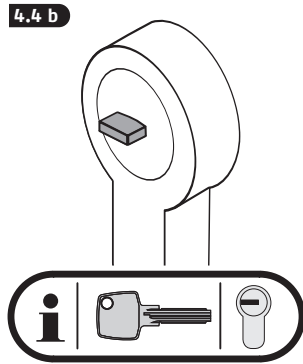
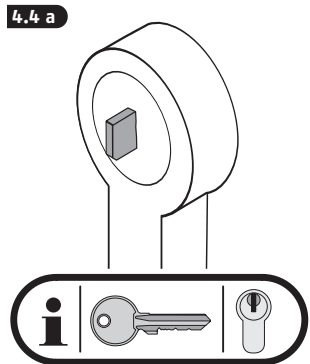
- 4.2**
- DE Zylinder ersetzen falls Überstand (7-12 mm) nicht erreicht werden kann oder falls kein Zylinder mit Not- und Gefahrenfunktion vorhanden
  - GB Replace the cylinder if the minimum projection (7-12 mm) cannot be achieved or no emergency feature is included
  - FR Remplacer le cylindre si le déport n'est pas suffisant (doit être compris entre 7 et 12 mm) ou si le cylindre ne comporte pas de fonction de secours
  - NL Cilinder vervangen indien deze niet voldoende (7-12 mm) kan uitsteken of indien er geen cilinder met nood- en gevaarfunctie aanwezig is
  - IT Sostituire il cilindro nel caso non sia possibile raggiungere la sporgenza necessaria (7-12 mm) o non sia disponibile un cilindro con funzione di emergenza e di pericolo
  - ES Sustituir el cilindro si no se puede alcanzar el resalto (7-12 mm) o si no hay ningún cilindro disponible con función de emergencia y de peligro

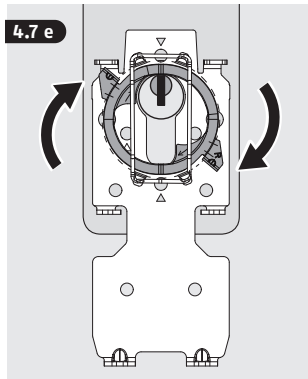


- NL Sleutelkop van een sleutel afzagen. Let op! ABUS is niet aansprakelijk voor schade. Zorg eventueel voor toestemming van uw verhuurder.
- IT Segare la testa di una chiave. Attenzione! ABUS non risponde dei danni. Richiedere prima eventualmente il consenso del proprietario di casa.
- ES Serrar el cabezal de una llave. ¡Atención! ABUS no se hace responsable de los daños. En caso necesario, solicite el consentimiento de su arrendador.



- 4.4**
- DE Unterschiedliche Stellung für Zacken- und Wendschlüssel beachten!
  - GB Note different positions for serrated and reversible keys!
  - FR Respecter les différentes positions pour les clés crantées et réversibles!
  - NL Let op de verschillende posities voor cilinder- en keersleutels!
  - IT Prestare attenzione alle diverse posizioni della chiave a scanalatura e della chiave reversibile!
  - ES ¡Tenga en cuenta las diferentes posiciones de las llaves con puntas y de las llaves reversibles!

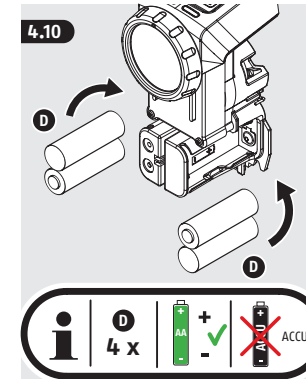
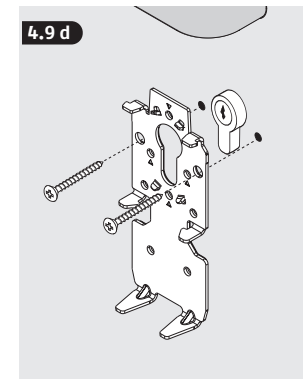
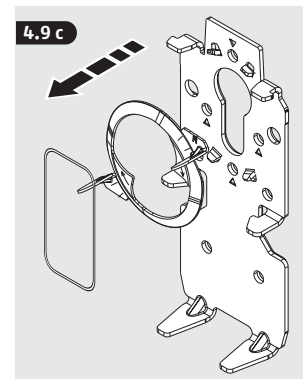
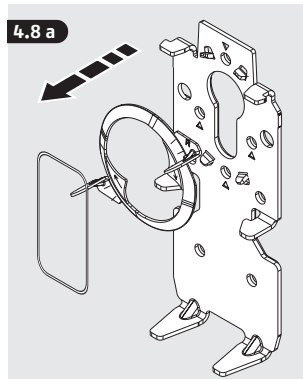




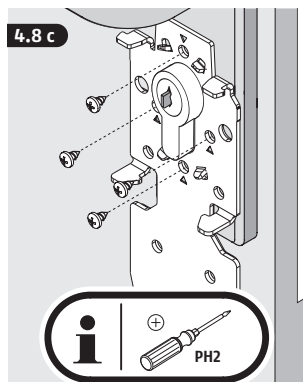
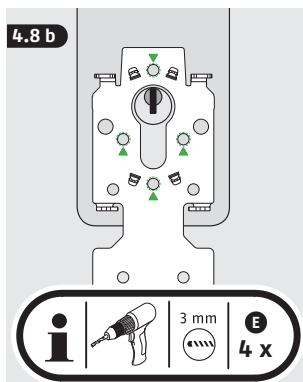
»» 4.10

4.8

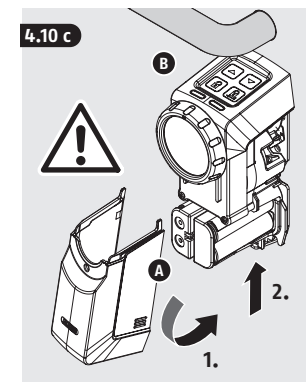
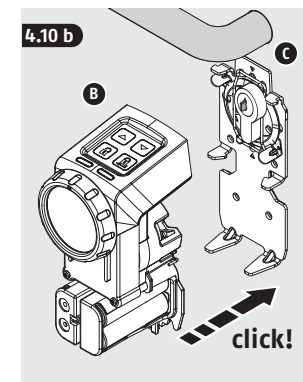
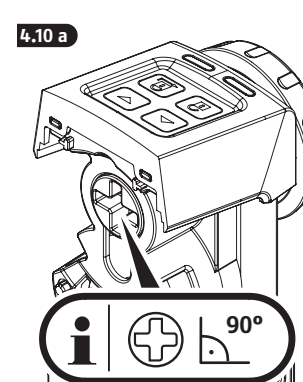
- DE Variante 3: Halteblech anschrauben
- GB Version 3: holding plate with screw fixing
- FR Variante 3: visser la tôle de fixation
- NL Variant 3: afdekplaat vastschroeven
- IT Variante 3: fissare con viti la piastra di fissaggio
- ES Variante 3: atornillar la chapa de sujeción



- DE Einsteckschloss nicht anbohren! Schrauben ggf. kürzen
- GB Do not drill mortice lock screws! May be shortened if necessary
- FR Ne pas percer la serrure à larder! Au besoin, les vis raccourcir
- NL Boor niet in de insteekslot! Indien nodig schroeven inkorten
- IT Non forare la serratura incassata! Eventualmente accorciare le viti
- ES No taladre an la cerradura empotrable! en caso necesario, acortar los tornillos

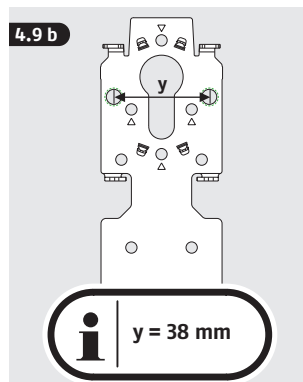
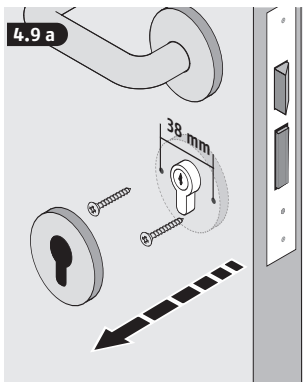


»» 4.10



4.9

- DE Variante 04: Halteblech mit Rosettenverschraubung
- GB Version 4: holding plate with collar fixing
- FR Variante 4: tôle de fixation avec garniture rosette
- NL Variant 4: afdekplaat met rozetschroefverbinding
- IT Variante 4: piastra di fissaggio a scomparsa
- ES Variante 4: chapa de sujeción con atornillado con escudo redondo



5.

- DE Fernbedienung/Tastatur (optional erhältlich) bereithalten
- GB Have your remote control/keypad (supplied separately) to hand
- FR Garder la télécommande/le clavier (disponible en option) à portée de main
- NL Afstandsbediening/toetsenbord (optioneel beschikbaar) gereed houden
- IT Tenere a portata di mano il telecomando/la tastiera (disponibile come optional)
- ES Tener preparado el mando a distancia/teclado (venta opcional).





**5.1**

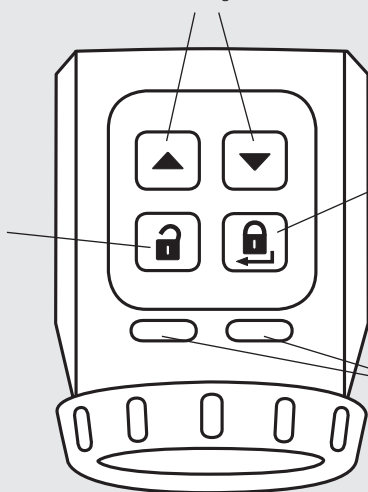
- DE Bedienung
- GB Operation
- FR Utilisation
- NL Bediening
- IT Uso
- ES Funcionamiento

**F1 F2**

- DE Navigation
- GB Navigation
- FR Navigation
- NL Navigatie
- IT Navigare
- ES Navigación

**G**

- DE Entriegeln/Verlassen
- GB unlock/exit
- FR déverrouiller/quitter
- NL ontgrendelen/verlaten
- IT sblocco/uscita
- ES desbloquear/abandonar


**H**

- DE Verriegeln/Bestätigen
- GB lock/confirm
- FR verrouiller/confirmer
- NL vergrendelen/bevestigen
- IT blocco/conferma
- ES cerrar/confirmar

**L1 L2**

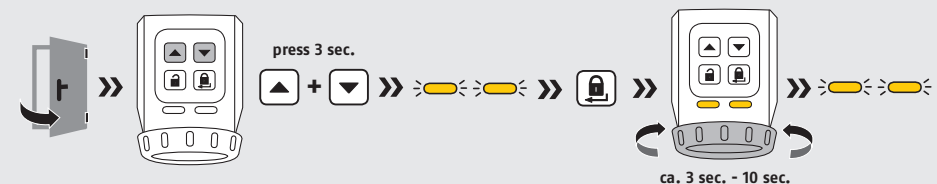
- DE LED
- GB LED
- FR DEL
- NL LED
- IT LED
- ES LED

**5.2**
**5.2**

DE	leuchten	blinken	schnelles blinken
GB	shining	flashing	flashing rapidly
FR	lumière	clignote	clignote rapidement
NL	brandend	knipperend	snel knipperend
IT	accesso	lampeggia	lampeggia rapid
ES	brillante	parpadeo	parpadeo rápidamente

**5.3**

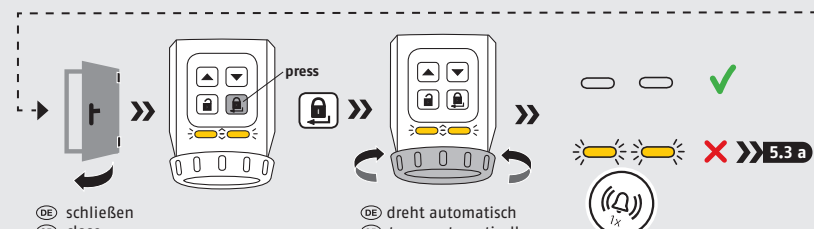
- DE Einlernen des Antriebs an der Tür im Auslieferungszustand oder nach Werksreset
- GB Configuring the fitted drive from factory settings (as delivered or after a reset)
- FR Programmer le mécanisme d'ouverture de porte après livraison ou après une réinitialisation d'usine
- NL Inleren van de aandrijving bij de deur in de fabrieksstand of na een fabrieksreset
- IT Codifica dell'attuatore nello stato di fornitura o dopo il ripristino di fabbrica
- ES Programación del accionamiento de la puerta en estado de entrega o después de restablecer los valores de fábrica



- DE öffnen
- GB open
- FR ouvert
- NL open
- IT aperto
- ES abierto

ca. 3 sec. - 10 sec.

- DE dreht automatisch
- GB turns automatically
- FR tourne automatiquement
- NL draait automatisch
- IT ruota automaticamente.
- ES gira de forma automática.

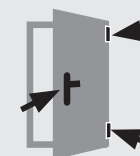


- DE schließen
- GB close
- FR fermer
- NL sluiten
- IT chiudere
- ES cerca

- DE dreht automatisch
- GB turns automatically
- FR tourne automatiquement
- NL draait automatisch
- IT ruota automaticamente.
- ES gira de forma automática.

**5.3 a**

- DE Bei blinkenden LED Fehlerquelle beheben
- GB Flashing LEDs indicate a fault to be rectified
- FR La LED clignotante indique une erreur à corriger
- NL Bij knipperende led foutoorzaak verhelpen
- IT In caso di LED lampeggianti, rimuovere la causa del guasto
- ES Corregir el error si las luces LED parpadean

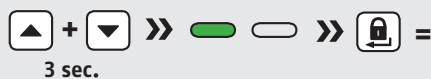
**check!**


- DE Einstellung der Tür oder des Zylinders.
- GB Adjustment of the door or cylinder.
- FR Réglage de la porte ou du cylindre.
- NL Instelling van de deur of cilinder.
- IT Impostazione della porta o cilindro.
- ES Configuración de la puerta o del cilindro.


**5.3**

## 5.4

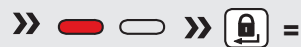
- DE Einlernen der Fernbedienung(en) und Tastatur
- GB Configuring the remote control(s) and keypad.
- FR Programmation de la (des) télécommande(s) et du clavier.
- NL Inleren van de afstandsbediening(en) en toetsenbord.
- IT Codifica di telecomando(i) e tastiera.
- ES Programación del mando a distancia/mandos a distancia y del teclado.



01.



02.



03.

3 sec.

- i**
- DE nach 60 sec. ohne Eingabe wird das Menü automatisch verlassen
  - GB the menu closes automatically after 60 seconds with no input
  - FR le menu se ferme automatiquement après 60 s sans saisie
  - NL na 60 sec. zonder invoer wordt het menu automatisch verlaten
  - IT il menu si chiude automaticamente dopo 60 sec. di inattività
  - ES si en 60 segundos no se acciona, se cerrará el menú automáticamente



- DE Grünes Menü: Einlernen der Fernbedienung/Tastatur
- GB green menu: Configuring remote control/keypad
- FR menu vert: Programmer la télécommande/le clavier
- NL groene menu: Inleren van de afstandsbediening/toetsenbord
- IT menu verde: Codifica della telecomando/la tastiera
- ES verde menú: Programación del mando a distancia/teclado

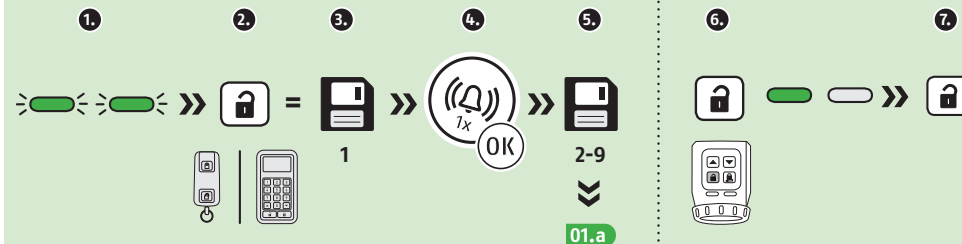


- DE Gelbes Menü: Löschen der Fernbedienung/Tastatur
- GB yellow menu: delete control/keypad
- FR menu jaune: effacer la télécommande/le clavier
- NL gele menu: wissen van de afstandsbediening/toetsenbord
- IT menu giallo: cancellare della telecomando/la tastiera
- ES menú amarillo: cancelar del mando a distancia/teclado



- DE Rotes Menü: Werksreset
- GB red menu: factory reset
- FR menu rouge: réinitialisation
- NL rode menu: fabriekreset
- IT menu rosso: ripristino impostazioni di default
- ES menú rojo: restablecimiento de fábrica

## 01.



- DE 1. aktiver Speicherplatz
- 2. Entriegeln Taste auf Tastatur oder Fernbedienung drücken
- 3. Tastatur/Fernbedienungsspeicherplatz belegen.
- 4. Bestätigungssignal ertönt
- 5. Wechseln zum nächsten freien Speicherplatz
- 6. Zum Verlassen die Taste drücken
- 7. Verlassen des Programmiermodus

- GB 1. Active memory slot
- 2. Press the unlock key on the keypad or remote control
- 3. Assign keypad/remote control memory slot
- 4. Confirmation sound
- 5. Move to next free memory slot
- 6. To exit, press:
- 7. Exit programming mode

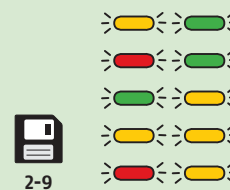
- FR 1. Emplacement mémoire actif
- 2. Appuyer sur la touche déverrouillage du clavier ou sur la télécommande
- 3. Définir clavier/emplacement de mémoire de la télécommande
- 4. Le signal sonore de confirmation se fait entendre
- 5. Passer à l'emplacement mémoire libre suivant
- 6. Appuyer sur la touche pour quitter le menu
- 7. Quitter le mode programmation

- NL 1. Actieve geheugenpositie
- 2. Toets voor ontgrendelen op toetsenbord of afstandsbediening indrukken
- 3. Geheugenpositie toetsenbord/afstandsbediening programmeren
- 4. Bevestigingssignaal klinkt
- 5. Wisselen naar de volgende vrije geheugenpositie
- 6. Voor het verlaten op toets drukken
- 7. Verlaten van de programmeermodus

- IT 1. spazio di memoria attivo
- 2. premere il pulsante di sblocco sulla tastiera o sul telecomando
- 3. assegnare lo spazio di memoria della tastiera/del telecomando
- 4. risuona il segnale acustico di conferma
- 5. saltare al successivo spazio di memoria libero
- 6. per uscire, premere il tasto:
- 7. uscita dalla modalità di programmazione

- ES 1. Espacio de memoria activo
- 2. Desbloquear tecla en el teclado o pulsar el mando a distancia
- 3. Asignar el teclado/espacio de memoria del mando a distancia
- 4. Suena la señal de confirmación
- 5. Cambiar al siguiente espacio de memoria libre
- 6. Pulsar la tecla para abandonar
- 7. Abandonar el modo de programación

## 01.a



2-9

- DE Um weitere Speicherplätze zu belegen, wiederholen Sie die Programmierung (1.-5.). Dabei blinken die LED wie links dargestellt.
- FR Tragen Sie die Namen der Nutzer in der Tabelle unter Punkt 8. ein.

- GB To assign further memory slots, repeat the programming steps (1-5). The LEDs will flash as shown to the left. Enter user names in the table under point 8.

- FR Pour définir d'autres emplacements mémoire, répéter les étapes de programmation 1 à 5. Les voyants clignotent alors comme illustré à gauche. Saisir le nom de l'utilisateur dans le tableau au point 8.

- NL Voor het programmeren van de overige geheugenposities herhaalt u de programmering (1.-5.). Daarbij knipperen de leds zoals links wordt weergegeven. Voer de namen van de gebruikers in de tabel onder punt 8 in.

- IT Per occupare ulteriori spazi di memoria, ripetere la programmazione (1.-5.). I LED lampeggeranno come illustrato qui a sinistra. Inserire i nomi degli utenti nella tabella al punto 8.

- ES Para asignar más espacio de memoria, repita la programación (1.-5.). Las luces LED parpadearán tal y como se muestra a la izquierda. Apunte los nombres de los usuarios en la tabla bajo el punto 8.



**02.**

1. active memory slot  
2. Speicherplatz auswählen  
3. ausgewählter Speicherplatz bestätigen  
4. Anzeige Löschstatus  
5. **X** Abbruch Löschvorgang  
    **✓** Löschvorgang bestätigen

press 3 sec.

press 3 sec.

- DE**
1. aktiver Speicherplatz
  2. Speicherplatz auswählen
  3. ausgewählter Speicherplatz bestätigen
  4. Anzeige Löschstatus
  5. **X** Abbruch Löschvorgang  
    **✓** Löschvorgang bestätigen

- FR**
1. Emplacement mémoire actif
  2. Choisir un emplacement mémoire
  3. Confirmer l'emplacement mémoire sélectionné
  4. Affichage du statut de suppression
  5. **X** annuler ou **✓** confirmer ou annuler la suppression

- IT**
1. spazio di memoria attivo
  2. selezionare uno spazio di memoria
  3. confermare lo spazio di memoria selezionato
  4. indicazione stato di eliminazione
  5. **X** annulla **✓** conferma eliminazione

- GB**
1. Active memory slot
  2. Select memory slot
  3. Confirm selected memory slot
  4. Display deletion status
  5. **X** cancel deletion  
    **✓** confirm deletion

- NL**
1. Actieve geheugenpositie
  2. Geheugenpositie selecteren
  3. Geselecteerde geheugenpositie bevestigen
  4. Weergave verwijderstatus
  5. **X** Annuleren verwijderprocedure  
    **✓** verwijderprocedure bevestigen

- ES**
1. Espacio de memoria activo
  2. Seleccionar espacio de memoria
  3. Confirmar espacio de memoria seleccionado
  4. Indicación del estado de eliminación
  5. **X** Cancelar proceso de eliminación  
    **✓** confirmar proceso de eliminación

**03.**

1. Werksreset  
2. **X** = Verlassen Werksreset  
    **✓** = Werksreset bestätigen

press 3 sec.

**!** alle Einstellungen werden gelöscht!  
all settings are deleted  
tous les paramètres sont supprimés  
alle instellingen worden gewist  
tutte le impostazioni saranno cancellate  
todas las configuraciones se eliminarán

- DE**
1. Werksreset
  2. **X** = Verlassen Werksreset  
    **✓** = Werksreset bestätigen

- GB**
1. factory reset
  2. **X** = exit factory reset  
    **✓** = confirm factory reset

- FR**
1. réinitialisation
  2. **X** = quitter réinitialisation  
    **✓** = confirmer réinitialisation

- NL**
1. fabrieksreset
  2. **X** = verlaten fabrieksreset  
    **✓** = fabrieksreset bevestigen

- IT**
1. ripristino impostazioni di default
  2. **X** = uscita ripristino impostazioni di default  
    **✓** = ripristino impostazioni di default conferma

- ES**
1. restablecimiento de fábrica
  2. **X** = abandonar restablecimiento de fábrica  
    **✓** = restablecimiento de fábrica confirmar

**5.5**

**DE** Optional! Zusatzfunktionen Kraft und Geschwindigkeit | **GB** Optional! Additional power and speed functions.  
**FR** En option ! Fonctions supplémentaires puissance et rapidité. | **NL** Optioneel! Extra functies kracht en snelheid.  
**IT** Optional! Funzioni aggiuntive di potenza e velocità. | **ES** ¡Opcional! Funciones adicionales fuerza y velocidad.

press!

3 sec. 3 sec.



- DE** Drehmoment Falle ca. 1 Nm  
**GB** Door latch torque ca. 1 Nm  
**FR** Couple du pêne ca. 1 Nm  
**NL** Koppel schoot ca. 1 Nm  
**IT** Coppia scrocco ca. 1 Nm  
**ES** Par del pestillo ca. 1 Nm



- DE** Drehmoment Falle ca. 1,2 Nm  
**GB** Door latch torque ca. 1,2 Nm  
**FR** Couple du pêne ca. 1,2 Nm  
**NL** Koppel schoot ca. 1,2 Nm  
**IT** Coppia scrocco ca. 1,2 Nm  
**ES** Par del pestillo ca. 1,2 Nm



- DE** Drehmoment Falle ca. 1,5 Nm  
**GB** Door latch torque ca. 1,5 Nm  
**FR** Couple du pêne ca. 1,5 Nm  
**NL** Koppel schoot ca. 1,5 Nm  
**IT** Coppia scrocco ca. 1,5 Nm  
**ES** Par del pestillo ca. 1,5 Nm



- DE** Geschwindigkeit laut Einlernvorgang  
**GB** Speed as configured  
**FR** Vitesse grâce à la programmation  
**NL** Snelheid volgens inleerproces  
**IT** Velocità secondo la procedura di codifica  
**ES** Velocidad según el proceso de programación



- DE** Kontinuierlich hohe Geschwindigkeit  
**GB** Continuous high speed  
**FR** Haute vitesse en continu  
**NL** Voortdurende hoge snelheid  
**IT** Continuo ad alta velocità  
**ES** Gran velocidad continua



- DE** Aus Gründen des Schlüsselverschleißes und der Energieaufnahme sollte der niedrigst mögliche Wert gewählt werden!  
**GB** The lowest possible value should be selected to prevent key wear and reduce energy consumption!  
**FR** En raison de la serrure à clé et de la consommation d'énergie, il vaut mieux sélectionner la valeur la plus basse possible!  
**NL** Vanwege de slijtage van de sleutel en de energieopname moet de laagst mogelijke waarde worden geselecteerd!  
**IT** A causa dell'usura della chiave e del consumo energetico, si dovrebbe scegliere il valore più basso possibile!  
**ES** Debido al desgaste de la llave y al consumo de energía, se debería elegir el valor más pequeño posible!

### 5.6

**DE** Die Bedienung des Antriebs kann durch die optional erhältliche Fernbedienung/ Tastatur oder über die Bedientasten direkt erfolgen.  
Bei Verwendung eines Schlüssels (von außen) oder der Betätigung des Drehrades (von innen) erfolgt bei der nächsten Bedienung automatisch eine Referenzfahrt des Antriebs. Dabei blinken beide LED gleichzeitig rot (6.1 d).  
Der Zustand der Tür „verriegelt/entriegelt“ wird wie unter 5.6 a dargestellt angezeigt.

**GB** The actuator can be operated with an optional remote control/keypad (supplied separately) or directly via the control button. Using a key (from outside) or turning the wheel (from inside) will cause the drive to carry out an automatic calibration run when next operated. When this happens, both LEDs will flash red at the same time (6.1 d).  
Indicators showing whether the door is locked/unlocked are shown in 5.6 a.

**FR** L'utilisation du mécanisme peut se faire avec la télécommande/le clavier disponibles en option ou directement sur

le pavé tactile. Lorsqu'une clé est utilisée de l'extérieur ou que la manivelle est actionnée de l'intérieur, une prise de référence du mécanisme est alors automatiquement réalisée lors de la prochaine utilisation. Les deux voyants clignotent alors simultanément en rouge (6.1 d). La porte se verrouille/déverrouille comme illustré au point 5.6 a.

**NL** De bediening van de aandrijving kan via de als optie beschikbare afstandsbediening/toetsenbord of via de bedieningstoetsen direct plaatsvinden. Bij gebruik van een sleutel (van buitenaf) of het draaien van het wieltje (vanaf binnen) vindt bij de volgende bediening automatisch een referentieloop van de aandrijving plaats. Daarbij knipperen de beide leds gelijktijdig rood (6.1 d). De status van de deur vergrendeld/ontgrendeld wordt weergegeven zoals aangegeven bij 5.6 a.

**IT** Il controllo dell'attuatore può essere eseguito direttamente tramite telecomando/tastiera, disponibile come optional, o tramite i tasti di comando. Se si utilizza una chiave (dall'esterno) o si ruota un pomello

(dall'interno), al successivo azionamento sarà eseguita automaticamente una corsa di riferimento dell'attuatore. Entrambi i LED lampeggiano contemporaneamente in rosso (6.1 d). Lo stato della porta bloccata/sbloccata sarà visualizzato come illustrato al punto 5.6 a.

**ES** El accionamiento se puede controlar con un mando a distancia/teclado de venta opcional o mediante las teclas de manejo directamente. Al utilizar una llave (desde fuera) o al manejar la rueda (desde dentro), se producirá automáticamente una búsqueda automática de la referencia del accionamiento con el siguiente manejo. En este caso, las dos luces LED parpadearán en rojo (6.1 d). El estado cerrado/desbloqueado de la puerta se mostrará tal y como se presenta en el punto 5.6 a.

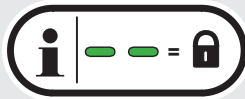
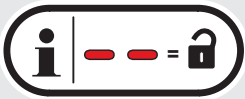
### 5.6 a



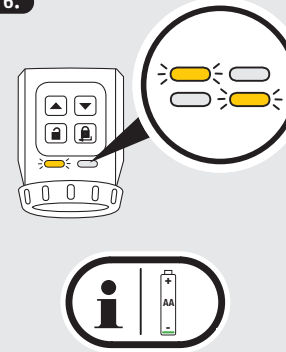
- DE** Tür ist nicht verriegelt
- GB** door not locked
- FR** porte pas fermé
- NL** deur niet afgesloten
- IT** porta non bloccato
- ES** puerta no está cerrada



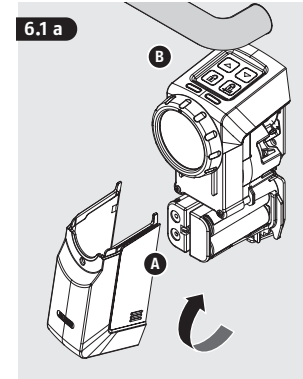
- DE** Tür ist verriegelt
- GB** door locked
- FR** porte fermé
- NL** deur afgesloten
- IT** porta bloccato
- ES** puerta cerrada



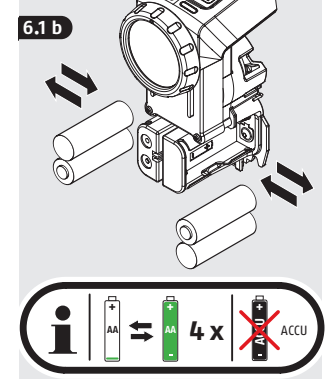
### 6.



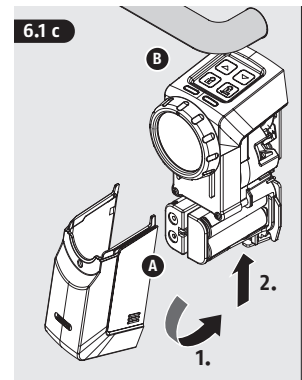
### 6.1 a



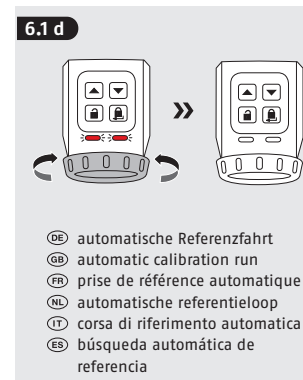
### 6.1 b



### 6.1 c

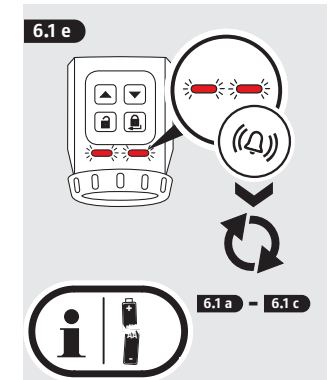


### 6.1 d

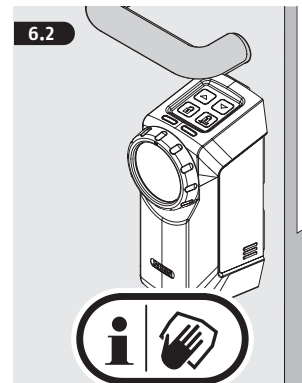


- DE** automatische Referenzfahrt
- GB** automatic calibration run
- FR** prise de référence automatique
- NL** automatische referentieloop
- IT** corsa di riferimento automatica
- ES** búsqueda automática de referencia

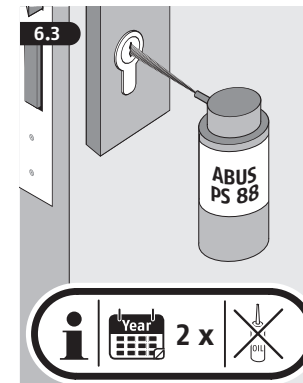
### 6.1 e



### 6.2



### 6.3



7.

DE

**Batteriehinweise**

Batterien dürfen nicht in die Hände von Kindern gelangen. Kinder können Batterien in den Mund nehmen und verschlucken. Dies kann zu ernsthaften Gesundheitsschäden führen. Suchen Sie in einem solchen Fall sofort einen Arzt auf!

Verätzungsgefahr bei Kontakt mit ausgetretenen oder beschädigten Batterien! Benutzen Sie in diesem Fall geeignete Schutzhandschuhe und reinigen Sie das Batteriefach mit einem trockenen Tuch.

Batterien dürfen nicht erhitzt oder in offene Feuer geworfen werden (Explosionsgefahr!).

**Gewährleistung**

ABUS Produkte sind mit größter Sorgfalt konzipiert, hergestellt und nach geltenden Vorschriften geprüft. Die Gewährleistung erstreckt sich ausschließlich auf Mängel, die auf Material- oder Herstellungsfehler zurückzuführen sind. Falls nachweislich ein Material- oder Herstellungsfehler vorliegt, wird der Funk-Türschlossantrieb nach Ermessen von ABUS repariert oder ersetzt. Die Gewährleistung endet in diesen Fällen mit dem Ablauf der ursprünglichen Gewährleistungslaufzeit. Weitergehende Ansprüche sind ausdrücklich ausgeschlossen. ABUS haftet nicht für Mängel und Schäden, die durch äußere Einwirkungen (z.B. Transport, Gewalteinwirkung), unsachgemäße Bedienung, normalen Verschleiß und Nichtbeachtung dieser Anleitung entstanden sind. Bei Geltendmachung eines Gewährleistungsanspruchs ist dem zu beanstandenden Produkt der originale Kaufbeleg mit Kaufdatum und eine kurze schriftliche Fehlerbeschreibung beizufügen.

ABUS haftet nicht für Mängel und Schäden, die durch äußere Einwirkungen (z.B. Transport, Gewalteinwirkung), unsachgemäße Bedienung, normalen Verschleiß und Nichtbeachtung dieser Anleitung entstanden sind. Bei Geltendmachung eines Gewährleistungsanspruchs ist dem zu beanstandenden Produkt der originale Kaufbeleg mit Kaufdatum und eine kurze schriftliche Fehlerbeschreibung beizufügen.

Transport, Gewalteinwirkung), unsachgemäße Bedienung, normalen Verschleiß und Nichtbeachtung dieser Anleitung entstanden sind. Bei Geltendmachung eines Gewährleistungsanspruchs ist dem zu beanstandenden Produkt der originale Kaufbeleg mit Kaufdatum und eine kurze schriftliche Fehlerbeschreibung beizufügen.

**Konformitätserklärung**

Hiermit erklärt ABUS August Bremicker Söhne KG, Altenhofer Weg 25, 58300 Wetter, dass sich das Gerät HomeTec Pro Funk-Türschlossantrieb bei bestimmungsgemäßer Verwendung in Übereinstimmung mit den grundlegenden Anforderungen und den übrigen einschlägigen Bestimmungen der Richtlinie 2014/53/EU befindet. Die Konformitätserklärung kann unter folgender Adresse bezogen werden: ABUS August Bremicker Söhne KG, Altenhofer Weg 25, 58300 Wetter, Deutschland.

**Entsorgung**

Entsorgen Sie das Gerät gemäß der Elektro- und Elektronik-Altgeräte EG Richtlinie 2002/96/EC – WEEE (Waste Electrical and Electronic Equipment). Bei Rückfragen wenden Sie sich an die für die Entsorgung zuständige kommunale Behörde. Informationen zu Rücknahmestellen für Ihre Altgeräte erhalten Sie z.B. bei der örtlichen Gemeinde- bzw. Stadtverwaltung, den örtlichen Müllentsorgungsunternehmen oder bei Ihrem Händler.

Technische Änderungen vorbehalten. Für Druckfehler und Irrtümer keine Haftung.



WEEE-Reg.-Nr. DE79663011

GB

**Battery instructions**

Batteries must be kept out of reach of children. Children can put batteries in their mouths and choke. This can cause serious injury. Seek immediate medical attention in this event!

Contact with expired or damaged batteries may cause chemical burns! In these cases, use suitable protective gloves and clean the battery compartment with a dry cloth. Batteries must not be heated or thrown into an open fire (risk of explosion!).

**Warranty**

ABUS products are designed, manufactured and tested in accordance with applicable regulations with great care. The warranty exclusively covers faults that are caused by material or manufacturing defects. If a material or manufacturing defect can be proven, the HomeTec Pro will be repaired or replaced at the discretion of the warrantor. In such cases, the warranty ends with the termination of the original warranty period. Any further claims are expressly excluded.

ABUS assumes no liability for defects or damage that has been caused by external influences (e.g. transport, external forces), improper use, normal wear and tear or non-compliance with this operating and installation instructions document. If a warranty claim is asserted, the product must be returned with the original receipt with date of purchase and a brief written description of the fault.

**Declaration of Conformity**

ABUS August Bremicker Söhne KG, Altenhofer Weg 25, 58300 Wetter hereby declares that the HomeTec Pro is in compliance with the essential requirements and other relevant provisions of Directive 2014/53/EU. The declaration of conformity can be obtained from the following address: ABUS August Bremicker Söhne KG, Altenhofer Weg 25, 58300 Wetter, GERMANY.

**Disposal**

Dispose of the device in accordance with EU Directive 2002/96/EC – WEEE (Waste Electrical and Electronic Equipment). If you have any questions, please contact the municipal authority responsible for disposal. You can get information on collection points for waste equipment from your local authority, from local waste disposal companies or your dealer.

Subject to technical alterations. No liability for mistakes and printing errors.



WEEE-Reg.-Nr. DE79663011

FR

**Remarques concernant les piles**

Les piles doivent être conservées hors de portée des enfants. Les enfants pourraient les mettre dans la bouche et les avaler. Cela présente de graves risques pour la santé. Dans ce cas, consultez immédiatement un médecin!

Risque d'irritation en cas de contact avec des piles qui fuient ou endommagées! Dans ce cas, utilisez des gants de protection adaptés et nettoyez le compartiment à piles avec un chiffon sec.

Les piles ne doivent pas être exposées à la chaleur ou jetées dans un feu (risque d'explosion).

**Garantie**

Les produits ABUS sont conçus, fabriqué et testé avec beaucoup de soin et selon la réglementation applicable. La garantie couvre uniquement les vices résultant de défauts matériels ou de fabrication présents au moment de la vente. En présence d'un défaut matériel ou de fabrication prouvé, le HomeTec Pro est réparé ou remplacé au gré du donneur de garantie. La garantie se termine, dans de tels cas, à expiration de la durée d'origine de la garantie. Toute revendication au-delà de cette date est explicitement exclue.

ABUS décline toute responsabilité pour des vices et dommages résultant du milieu ambiant (p. ex. avaries de transport, emploi de la force), d'une utilisation incorrecte, de l'usure normale ou de la non-observation des présentes instructions. En cas d'une demande dans le cadre de la garantie, le objet de la réclamation est accompagné par l'original du justificatif d'achat sur lequel est mentionnée la date d'achat ainsi qu'une brève description du défaut.

**Déclaration de conformité**

La société ABUS August Bremicker Söhne KG déclare par la présente que le HomeTec Pro l'orsqu'il est utilisé selon les directives est conforme aux exigences fondamentales et aux dispositions en vigueur de la directive 2014/53/EU. La déclaration de conformité est disponible à l'adresse suivante: ABUS August Bremicker Söhne KG, Altenhofer Weg 25, 58300 Wetter, Allemagne.

**Elimination**

Éliminez l'appareil conformément à la directive UE relative aux déchets d'équipements électriques et électroniques 2002/96/CE – DEEE (Déchets d'Équipements Électriques et Électroniques). En cas de doute, veuillez vous adresser aux organismes régissant l'élimination des déchets. Vous recevrez les informations sur les points de reprise de vos appareils usagés par ex. auprès de la mairie, des entreprises locales de collecte et d'élimination des déchets ou de votre revendeur.

Nous nous réservons le droit de toutes modifications techniques. Nous n'assumons aucune responsabilité pour des erreurs ou défauts d'impression éventuels.



WEEE-Reg.-Nr. DE79663011

NL

**Batterij-instructies**

Kleine kinderen mogen nooit met batterijen spelen. Kinderen kunnen batterijen in hun mond stoppen en doorslikken. Dit kan ernstige gevolgen hebben voor de gezondheid. Neem in dergelijke gevallen direct contact op met een arts! Gevaar op verwondingen door uittreidend zuur bij contact met uitgelopen of beschadigde batterijen! Gebruik in dat geval geschikte beschermende handschoenen en reinig het batterijvak met een droge doek.

Batterijen mogen niet verhit of in open vuur gegooid worden (explosiegevaar!).

**Garantie**

ABUS producten zijn met de grootste zorgvuldigheid ontworpen, geproduceerd en op basis van de geldende voorschriften getest. De garantie heeft uitsluitend betrekking op gebreken die op materiaal- of fabrieksfouten duiden op het moment van verkoop. Bij bewijs van een materiaal- of fabrieksfout wordt de HomeTec Pro na beoordeling van de garantiegever gerepareerd of vervangen. De garantie eindigt in dit geval met het aflopen van de oorspronkelijke garantieperiode. Verdergaande aanspraken zijn uitdrukkelijk uitgesloten.

ABUS is niet aansprakelijk voor gebreken en schade die zijn veroorzaakt door inwerking van buitenaf (bijvoorbeeld door transport, inwerking van geweld), onjuist gebruik, normale slijtage of het niet in acht nemen van deze handleiding. Bij het indienen van een garantieclaim moet bij de digitale deurspion het originele aankoopbewijs met datum van de aankoop en een korte schriftelijke beschrijving van de fout worden gevoegd.

**Conformiteitsverklaring**

Hiermee verklaart ABUS August Bremicker Söhne KG, dat het apparaat HomeTec Pro voldoet aan de essentiële eisen en overige geldende bepalingen van de richtlijn 2014/53/EU. De conformiteitsverklaring kunt u aanvragen via het onderstaande adres: ABUS August Bremicker Söhne KG, Altenhofer Weg 25, 58300 Wetter, Duitsland.

**Afvoer**

Voer het apparaat af zoals beschreven in de EG-richtlijn 2002/96/EG betreffende afgedankte elektrische en elektronische apparatuur – WEEE (Waste Electrical and Electronic Equipment). Bij vragen wendt u zich tot de voor de afvoer bevoegde gemeentelijke dienst. Informatie over verzamelpunten voor afgedankte apparatuur krijgt u bij de gemeente, regionale afvalbedrijven of bij uw verkoper.

Technische wijzigingen voorbehouden. Geen aansprakelijkheid voor vergissingen en drukfouten.



WEEE-Reg.-Nr. DE79663011

IT

**Note sulle batterie:**

Le batterie devono essere tenute fuori dalla portata dei bambini. I bambini potrebbero metterle in bocca e inghiottirle. Questo può causare gravi danni alla salute. In tal caso, consultare immediatamente un medico! Qualora le batterie presentino delle perdite o siano danneggiate, sussiste pericolo di lesioni! In questo caso, indossare guanti protettivi adatti e pulire il vano batterie con un panno asciutto. Le batterie non devono essere riscaldate o gettate nel fuoco (rischio di esplosione!).

**Garanzia**

I prodotti ABUS sono progettati con la massima cura, costruito e collaudato in conformità alle direttive vigenti in materia. La garanzia copre esclusivamente gli inconvenienti a difetti di materiale o di fabbricazione. Nel caso in cui sia comprovato un difetto di materiale o di fabbricazione la HomeTec Pro verrà riparato o sostituito a discrezione del garante. La garanzia di qualità termina in questi casi alla scadenza del periodo originario di garanzia. Si escludono espressamente ulteriori pretese.

ABUS non è responsabile per difetti o danni causati da fattori esterni (ad esempio trasporto, uso forzato), da un utilizzo non appropriato, dal normale logoramento o dalle mancate osservanza delle presenti istruzioni. Qualora si faccia valere una pretesa di garanzia, allegare al spioncino elettronico d'acquisto originale contenente la data d'acquisto, e una breve descrizione scritta del difetto.

**Dichiarazione di conformità**

ABUS August Bremicker Söhne KG, Altenhofer Weg 25, 58300 Wetter dichiara con la presente che l'apparecchio con il codice articolo HomeTec Pro è quando utilizzato in modo appropriato conforme ai requisiti essenziali e alle disposizioni vigenti della direttiva 2014/53/EU. La dichiarazione di conformità può essere ottenuta al seguente indirizzo: ABUS August Bremicker Söhne KG, Altenhofer Weg 25, 58300 Wetter, Germania.

**Smaltimento**

Smaltire il dispositivo in conformità con gli obblighi dispositivi elettrici ed elettronici usati Direttiva CE 2002/96 / CE - RAE (Rifiuti da apparecchiature elettriche ed elettroniche). Per informazioni, si prega di contattare le autorità locali competenti per lo smaltimento. Di Informazioni sui

punti di raccolta per l'attrezzatura, si prega di contattare ad esempio nel reparto locale o Consiglio comunale, le aziende di smaltimento dei rifiuti locali o presso il rivenditore.

Ci si riservano modifiche tecniche. Per errori e refusi di stampa non ci si assume alcuna responsabilità.



WEEE-Reg.-Nr. DE79663011

#### Indicaciones de las pilas

Las pilas no deben estar al alcance de los niños. Los niños pueden llevarse las pilas a la boca y tragarlas. Esto puede tener como consecuencia daños graves para la salud. ¡En este caso acuda rápidamente al médico!

¡Peligro de causticación por contacto con pilas derramadas o dañadas! En este caso utilice guantes de protección apropiados y limpie el compartimento de pilas con un paño seco.

Las pilas no se deben calentar ni tirar al fuego (¡peligro de explosión!).

#### Garantía

Productos ABUS están diseñados y producidos con gran cuidado y comprobado atendiendo a las disposiciones vigentes. La garantía cubrirá exclusivamente los defectos que estén originados por errores en los materiales o en la fabricación. En caso de que se pueda demostrar un error en los materiales o la fabricación, ABUS decidirá si reparar o reemplazar la HomeTec Pro. La garantía finalizará en dichos caso con la finalización del tiempo de vigencia original de la garantía. Quedan excluidas expresamente las reclamaciones que vayan más allá de lo indicado.

ABUS no se hace responsable por defectos y daños ocasionados por influencias externas (p. ej., el transporte, uso de la fuerza), manejo incorrecto, desgaste normal y la inobservancia del presente manual. Al efectuar una reclamación de garantía se deberá adjuntar al producto en cuestión la factura de compra con la fecha de compra y una descripción breve por escrito del fallo.

#### Declaración de conformidad

Por la presente, ABUS August Bremicker Söhne KG, Altenhofer Weg 25, 58300 Wetter, declara que este HomeTec Pro cumple con los requisitos esenciales y otras disposiciones relevantes de la Directiva 2014/53/EU cuando se utiliza según lo previsto. La declaración de conformidad se puede obtener en la siguiente dirección: ABUS

August Bremicker Söhne KG, Altenhofer Weg 25, 58300 Wetter, Alemania.

#### Eliminación

Elimine el dispositivo de acuerdo con la Directiva 2002/96/CE sobre residuos de aparatos eléctricos y electrónicos (RAEE) (Residuos de Aparatos Eléctricos y Electrónicos). Para cualquier consulta, póngase en contacto con la autoridad local responsable de la eliminación de residuos. Para recibir información sobre los puntos de recogida para su equipo, póngase en contacto, por ejemplo, con la administración municipal, las empresas locales de eliminación de residuos o con su proveedor.

Se reserva el derecho de realizar cambios técnicos y no se admite responsabilidad por faltas o errores de impresión.



WEEE-Reg.-Nr. DE79663011

#### 8.

- DE Belegungstabelle
- GB Allocation table
- FR Allocation table
- NL Toewijzing tabel
- IT Tabella di allocazione
- ES Tabla de asignación

	LED	DE Name GB name FR nom	NL naam IT nome ES nombre
1			
2			
3			
4			
5			
6			
7			
8			
9			

