

中文

管理型以太网扩展器

1. 安全提示

- 仅专业电气人员可进行相关安装、操作和维修。请按说明遵守安装规定。安装与操作设备时，必须遵守适用的规定和安全规范（包括国家安全规则）以及普遍认可的技术总则。相关安全数据附于包装单内和认证中（所适用的一致性评估与附加认证）。
- 设备不可打开或改造。请勿自行修理设备，可更换整部设备。仅生产厂家可进行修理。生产厂家对因滥用产品而导致的损坏不负责任。
- 该设备的 IP20 防护等级 (IEC 60529/EN 60529) 适用于清洁而干燥的环境。该设备可能不适用于超过所规定限制的机械应力与 / 或热负荷。
- 该设备专用于符合 IEC 60950/EN 60950/VDE 0805 的 SELV 操作。该设备可连接到符合 EN 60950 要求的设备。

2. 概述 (I1)

使用以太网扩展器可在现有电缆上实现宽带以太网连接。以太网扩展器可用于室内 2 线和 4 线制电缆，但不得用于公共电话网络。

可以建立点对点、线形或环形结构，范围可达 20 km。

以太网扩展器可以用在旧型设备（PSI-MODEM-SHDSL/ETH 固件型号 4.xx，订货号 2313643）组成的网络中。这样便可以通过 IP 对所有用户和线路进行诊断。

- 有关最新固件版本的信息，请访问 phoenixcontact.net/products。

连接		
5	US1/US2	供电电压，冗余
8	SHDSL	
	A(a)/A(b)	端口 A，客户端
	A(FE)/B(FE)	屏蔽，端口 A + B
	B(a)/B(b)	端口 B，服务器
4	Ethernet	4 端口交换机，可通过网页服务器组态
	LED	绿色 ON 已建立连接
		黄色闪烁 数据流量
6	DO1 / DO2	DSL 和 LAN 连接的报警和信号输出，可通过网页服务器组态
操作元件		
1	警告、状态和设备信息显示	
2	SD 卡的插槽	
3	复位按钮	
7	保护模块	
9	显示操作的信息按钮，信息页 1 ... 8	

3. 安装 / 拆卸 (I2)

- 注意** : 设备损坏
- 仅在电源断开时方可安装和移除设备。**

- 由于模块通过卡接到导轨上的方式进行接地，因此可使用接地端子将一段 35 mm 的 EN DIN 导轨进行保护接地。
- 从上方将设备放到 DIN 导轨上。从前端将设备推向安装面，直至听到卡入的声音。

拆除

- 用螺丝刀、尖口钳或类似工具将锁定接线片压下。
- 从 DIN 导轨上拉取下设备。

4. 连接

设备会自动连接。仅在需要通过 IP 地址进行诊断时，才必须对设备进行组态。

- 在使用星绞四线电缆的情况下，请在相对的一侧使用单线缆 1a/1b 或者 2a/2b，以避免串扰。(I3)
- 2 线制连接**：将设备 1（客户端）的 DSL 端口 A 连接到设备 2（服务器）的 DSL 端口 B 上。连接的极性无关紧要：(a)-(a)/(b)-(b) 或 (a)-(b)/(b)-(a)。自动建立 DSL 连接可能需要一分钟。(I4)
- 4 线制连接**：交叉连接两台设备：DSL 端口 A（设备 1）- DSL 端口 B（设备 2）和 DSL 端口 B（设备 1）- DSL 端口 A（设备 2）。自动 4 线检测需要最多两分钟来建立连接。

如果已建立连接，则显示屏上会显示信息页 1。

РУССКИИ

Управляемый расширитель Ethernet

1. Правила техники безопасности

- Монтаж, управление и работы по техобслуживанию разрешается выполнять только квалифицированным специалистам по электротехническому оборудованию. Следовать описанным указаниям по монтажу. При установке и эксплуатации соблюдайте действующие инструкции и правила техники безопасности (в том числе и национальные предписания по технике безопасности), а также общетехнические правила. Сведения о безопасности содержатся в данной инструкции и сертификатах (сертификат об оценке соответствия, при необходимости дополнительные сертификаты).
- Запрещается открывать или модифицировать устройство. Не ремонтируйте устройство самостоятельно, а замените его на равноценное устройство. Ремонт должен производиться только сотрудниками компании-изготовителя. Производитель не несет ответственности за повреждения вследствие несоблюдения предписаний.
- Степень защиты IP20 (IEC 60529/EN 60529) устройства предусматривает использование в условиях чистой и сухой среды. Не подвергайте устройство механическим и/или термическим нагрузкам, превышающим указанные предельные значения.
- Устройство предназначено только для работы в условиях безопасного сверхнизкого напряжения (SELV) согласно IEC 60950/EN 60950/VDE 0805. Устройство может быть подключено только к устройствам, отвечающим требованиям стандарта EN 60950.

2. Краткое описание (I1)

Расширитель Ethernet обеспечивает широкополосную работу Ethernet на уже имеющихся линиях. Модем можно использовать во внутренних 2- и 4-проводных линиях, но не в общедоступной телефонной сети.

Вы можете реализовать соединения "точка - точка", а также сети с линейной и кольцевой структурой с дальностью действия до 20 км.

Расширитель Ethernet можно использовать в одной сети с устройствами старого поколения (PSI-MODEM-SHDSL/ETH, начиная с начиная с версии микропрограммного обеспечения 4.xx, арт. № 2313643). Это обеспечивает возможность диагностики всех устройств и каналов связи централизованно через IP.

- Актуальная версия микропрограммного обеспечения для данного артикула содержится по адресу phoenixcontact.net/products.

Соединения		
5	US1/US2	Напряжение питания, резервное
8	SHDSL	
	A(a)/A(b)	Порт A, клиент
	A(FE)/B(FE)	Экранирование, порт A + B
	B(a)/B(b)	Порт B, сервер
4	Ethernet	4-портовый коммутатор, настраивается через веб-сервер
	СИД	Зеленый вкл Соединение установлено
		Желтый мигает Трафик данных
6	DO1 / DO2	Выходы аварийной сигнализации и сообщений об ошибках для соединений DSL и LAN, настраиваются через веб-сервер
Органы управления		
1	Дисплей для информации о предупреждениях, статусе и устройстве	
2	Слот для SD-карты	
3	Кнопка сброса Reset	
7	Защитный модуль	
9	Инфо-кнопка для управления дисплеем, инфо-страницы 1 ... 8	

3. Монтаж / демонтаж (I2)

- ВНИМАНИЕ: Повреждение устройства**
- Монтаж и демонтаж устройства должен производиться только после отключения его от электропитания.**

- С помощью заземляющей клеммы соедините 35-мм монтажную рейку EN с защитным заземлением, поскольку модуль заземляется посредством закрепления на рейке.
- Установить устройство сверху на монтажную рейку. Надавить спереди на устройство в направлении монтажной поверхности до слышимого щелчка.

Демонтаж

- При помощи отвертки, острогубцев или подобного инструмента опустить фиксирующую планку.
- Снять устройство с монтажной рейки.

4. Подключение

Устройства соединяются автоматически. Только если Вам требуется диагностика через IP-адрес, необходимо сконфигурировать устройства.

- Во избежание перекрестных помех на кабелях звездной скрутки используйте противолежщие проводники 1a / 1b или 2a / 2b. (I3)

- 2-проводное соединение**: соединить порт DSL A на устройстве 1 (клиент) с портом DSL B на устройстве 2 (сервер). Полярность подключений при этом значения не имеет: (a)-(a) / (b)-(b) или (a)-(b) / (b)-(a). Автоматическая настройка соединения DSL длится до одной минуты. (I4)

- 4-проводное соединение**: соединить два устройства крест-накрест: DSL-порт A (устройство 1) - DSL-порт B (устройство 2) и DSL-порт B (устройство 1) - DSL-порт A (устройство 2). Автоматическому распознаванию 4-проводного соединения требуется до двух минут времени для настройки соединения.

Инфо-страница 1 на дисплее показывает, установлено ли соединение.

TÜRKÇE

Yönetilebilir Ethernet genişletici

1. Güvenlik notları

- Montaj, işletme ve bakım yalnız yetkin elektrik personeli tarafından yapılmalıdır. Belirtilen montaj talimatlarına uyun. Cihazı kurarken ve çalıştırırken geçerli güvenlik yönetmelikleri (ulusal güvenlik yönetmelikleri dahil) ve genel teknik yönetmelikler gözetilmelidir. Teknik güvenlik verileri paket içeriğinde ve sertifikta üzerinde verilmektedir (uygunluk belgesi, gerekli durumlarda ek onaylar).
- Cihaz açılmamalı veya değiştirilmemelidir. Cihazı kendiniz tamir etmeyin, aynııyla değiştirin. Onanmlar sadece üretici tarafından yapılır. Üretici kurallara aykırı kullanımdan kaynaklanan hasardan sorumlu değildir.
- Cihazın IP20 koruması (IEC 60529/EN 60529) temiz ve kuru ortam için tasarlanmıştır. Cihaz tanımlanan limitlerin üzerinde mekanik zorlanma ve/veya termal yüklerle maruz kalmamalıdır.
- Cihaz yalnız IEC 60950/EN 60950/VDE 0805'e göre SELV kullanımı için tasarlanmıştır. Cihaz yalnız EN 60950 gereklерini karşılayan cihazlara bağlanabilir.

2. Kısa tanım (I1)

Ethernet genişletici sayesinde mevcut kablolarda geniş bant Ethernet uygulamaları kullanılabilir. Ethernet genişletici mevcut 2 ve 4 telli kablolarla kullanılabilir, fakat kamuya açık telefon şebekelerinde kullanılamaz. 20 km mesafeye kadar noktadan noktaya, hat veya halka yapılar oluşturulabilir.

Ethernet genişletici eski nesil cihazlara sahip bir ağda kullanılabilir (PSI-MODEM-SHDSL/ETH yazılım versiyonu 4.xx'ten itibaren, Sipariş No. 2313643). Bu, tüm kullanıcıların ve hatların IP üzerinden merkezi diyagnostiğine imkan sağlar.

- En son bellenen versiyonu için, lütfen phoenixcontact.net/products adresini ziyaret ediniz.

Bağlantılar		
5	US1/US2	Besleme gerilimi, yedekli
8	SHDSL	
	A(a)/A(b)	Port A, istemci
	A(FE)/B(FE)	Ekranlama, port A + B
	B(a)/B(b)	Port B, sunucu
4	Ethernet	4-port switch, web server üzerinden yapılandırılabilir
	LED	Yeşil ON Bağlantı kuruldu
		Sarı yanıp sönmüyor Veri trafiği var
6	DO1 / DO2	DSL ve LAN bağlantıları için alarm ve sinyal çıkışları, web sunucu üzerinden yapılandırılabilir
Çalışma elemanları		
1	Uyarı, durum ve cihaz bilgisi için gösterge	
2	SD kart için slot	
3	Reset butonu	
7	Koruma modülü	
9	Göstergenin kullanılması için Info düğmesi, sayfalar 1 ... 8	

3. Montaj/demontaj (I2)

- NOT: cihazda hasar**
- Cihazları yalnız besleme yokken söküp takın.**

- 35 mm EN DIN rayını koruma toprağına topraklama klemensiyle bağlayın, modül raya takıldığında topraklanmış olur.
- Cihazı DIN rayına üstten yerleştirin. Cihazı önden, yerine oturduğu duyulana kadar montaj yüzeyine doğru bastırın.

Sökme

- Kılıtleme kapsülünü tomavida, ince uçlu kargaburun veya benzeri bir alet ile aşağıya doğru bastırın.
- Cihazı DIN raydan çekip çıkartın.

4. Bağlantı

Cihazlar otomatik olarak bağlanır. Cihazlar yalnızca IP adresi üzerinden diyagnostik gerekiyşe yapılandırmaya ihtiyaç duyarlar.

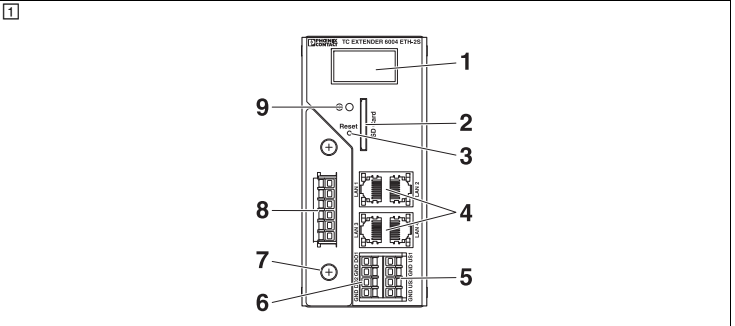
- Dörtlü yıldız bükümlü kablolarla diyafoni oluşmasını önlemek için karşı tarafta tek telli kablolar 1a/1b veya 2a/2b kullanın. (I3)
- 2 telli bağlantı**: Cihaz 1'deki DSL port A'yı (istemci) cihaz 2'deki port B'ye (sunucu) bağlayın. Bağlantıların polaritesi önem arzetmez: (a)-(a)/(b)-(b) veya (a)-(b)/(b)-(a). DSL bağlantısının kurulması bir dakikaya kadar süre alabilir. (I4)

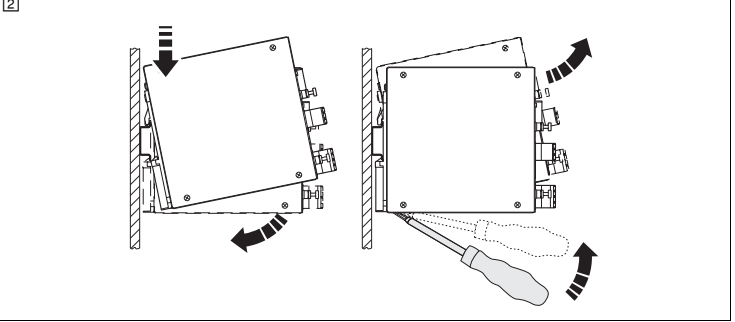
- 4 telli bağlantı**: İki cihazı çapraz olarak bağlayın: DSL port A (cihaz 1) - DSL port B (cihaz 2) ve DSL port B (cihaz 1) - DSL port A (cihaz 2). Otomatik 4 telli saptamasının bağlantı sağlanması iki dakikaya kadar süre alabilir.

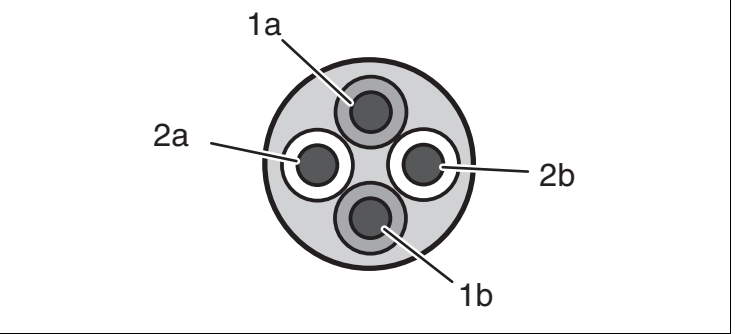
Göstergedeki bilgi sayfası 1, bağlantının kurulup kurulmadığını gösterir.

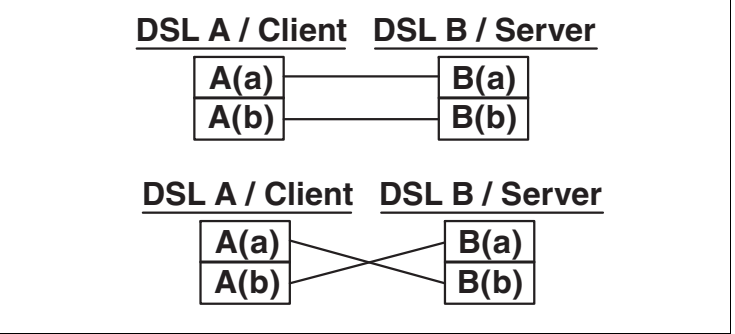
PHOENIX CONTACT	PHOENIX CONTACT GmbH & Co. KG Flachmarktstraße 8, 32825 Blomberg, Germany Fax +49-(0)5235-341200, Phone +49-(0)5235-300
phoenixcontact.com	MNR 9070938
	2016-01-04

TR	Elektrik personeli için montaj talimatı
RU	Инструкция по установке для элентромонтажника
ZH	电气人员安装须知

TC EXTENDER 6004 ETH-2S	2702255
I1	

I2	
----	---

I3	
----	--

I4	
----	---

中文

5. 电涌保护 - 可替换的保护模块 (图)

- 注意：静电放电**
- ▲** 本设备的一些元件会因静电放电而受损或损坏。处理本设备时，要注意根据 to EN 61340-5-1 和 IEC 61340-5-1 标准，采取必需的防静电放电的安全防范。

等电位连接设计必须符合最新技术。更短的导线长度可优化防护等级。

- 将 DIN 导轨与保护性接地相连接。
- 使用适当的电缆将接地连接（螺钉）沿最短的路径连接到本地等电位连接上。
- 确保以太网扩展器已正确卡接到 DIN 导轨上。
- 更换保护模块后：以 0.4 Nm 的扭矩拧紧两个螺钉。

状态	显示屏上显示信息页 4
3 条	保护模块正常
2 条	两个 DSL 端口的其中之一上有几次过电压事件，但保护模块功能仍然完备
1 条	两个 DSL 端口中至少有一个出现性能限制，建议更换保护模块
没有条形图	两个 DSL 端口中至少有一个过载，更换保护模块

6. 组态

6.1 立即启动（即插即用）

请注意出厂设置。如果适用于您的应用，则无需通过软件进行组态。可立即启动以太网扩展器。

出厂设置

- 自动 DSL 和以太网检测
- DSL：192 kbps ... 5.696 Mbps，取决于范围、电缆质量和干扰距离（可通过网页服务器手动进行设置，最高至 15.3 Mbps)

- 以太网：10 Mbps 或 100 Mbps，所有 4 个端口激活

- 报警和信号输出：如果 DSL 连接良好或极佳，10 ... 60 V DC（DSL A = DO1，DSL B = DO2)

6.2 手动组态，通过 IP 诊断

DSL 与以太网接口以及报警和信号输出均可以使用内部网页服务器进行组态。此外，可通过 IP 对所有线路和 DSL 用户进行诊断。

- 将一台 PC 连接至设备的 LAN 接口。
- 在您的浏览器中输入设备的 IP 地址。

出厂设置

- DHCP 客户端**：如果您的以太网网络中有一台 DHCP 服务器运行，则可以以为以太网扩展器分配一个 IP 地址。地址请见 DHCP 服务器或设备信息 - 信息页 5。如果没有连接 DHCP 服务器，则需要一个临时的固定 IP 地址（请见复位功能）。

客户定制组态可以保存在 SD 卡上。SD 卡不属于标准供货范围。(图)

6.3 复位功能

网页服务器的可选访问方法（2-2-5 方法）

- 将一台 PC 连接至设备的 LAN3 接口。

- 按下并按住复位按钮。

- 等待 2 秒。

- 从 LAN3 接口上断开以太网电缆的连接。

- 等待 2 秒。

- 将以太网电缆重新连接到 LAN3 接口上。

- 等待 5 秒，并释放复位按钮。

现在已经定义好 IP 地址和访问权限，直至下次重启：

- IP 地址：192.168.0.254

- 用户名：admin

- 密码：admin

载入默认设置

i 载入默认设置会改写所有客户定制的设置。必要时将有效的组态保存在 SD 卡上。

- 从电源电压上断开设备的连接。

- 按下并按住复位按钮。

- 连接电源电压。

- 等待 5 秒，并释放复位按钮。

网页服务器访问和访问权限现在已被复位至默认设置：

- IP 模式：DHCP 客户端

- 用户访问（读取权限）：

- 用户名：user，密码：user

- 扩展访问（更改权限）：

- 用户名：admin，密码：admin

技术数据	
类型	订货号
电源	
电源电压范围	
典型电流耗量	
以太网接口，10/100BASE-T（X），符合 IEEE 802.3u 标准	
传输速率	
连接	4 个端口 10/100BaseT(X)，自适应和自动交叉
支持的协议	IPv4, IPv6, TCP/IP, HTTP
辅助协议	ARP, DHCP（客户端）、PING, SNMP
符合 ITU-T G.991.2 的 SHDSL 接口，最大可用于	
传输速率	4 线制操作：64 kbps ... 30 Mbps <p>2 线制操作：32 kbps ... 15.3 Mbps</p>
传输距离	
电涌保护	
IEC 类别	
额定功率脉冲电流 I _{an} (10/1000) µs	线芯 - 线芯 / 线芯 - 地
额定放电电流涌电流 I _n (8/20) µs	线芯 - 线芯 / 线芯 - 地
总放电电流 I _{Ttotal} (8/20) µs	线芯 - 接地
脉冲放电电流 I _{imp} (10/350) µs	线芯 - 接地
浪涌电压类别 / 污染等级	
数字输出	数目
电流输出信号	防短路保护
一般参数	
电气隔离	
测试耐压	50Hz, 1min
防护等级	
环境温度范围	操作
符合性 / 认证	符合 CE 标准
	标准 / 规格

РУССКИЙ

5. Защита от перенапряжений - сменный модуль защиты (图)

- ▲ ПРЕДУПРЕЖДЕНИЕ: Электростатический разряд**
- ▲** Устройство содержит компоненты, которые могут быть повреждены или уничтожены электростатическим разрядом. При работе с устройством принимать необходимые меры защиты от электростатического разряда (ESD) согл. EN 61340-5-1 и IEC 61340-5-1.

Схема выравнивания потенциалов должна соответствовать современным техническим требованиям. Провода небольшой длины оптимизируют уровень защиты.

- Соедините монтажную рейку с защитным заземлением.
- Соединить заземляющий контакт (винт) и соответствующую проводку кратчайшим путем с локальной схемой выравнивания потенциалов.
- Следить за правильной установкой расширителя Ethernet на монтажной рейке.
- После замены модуля защиты: Затянуть оба винта с усилием 0,4 Нм.

Статус	Инфо-страница 4 на дисплее
3 штриха на индикаторе	Модуль защиты в порядке
2 штриха на индикаторе	Несколько событий перенапряжения на одном из двух портов DSL, модуль защиты еще полностью функциональный
1 штрих на индикаторе	Как минимум один из двух портов DSL достиг предела нагрузки, рекомендуется замена модуля защиты
Нет штрихов на индикаторе	Как минимум один из двух портов DSL перегружен, заменить модуль защиты

6. Конфигурация

6.1 Срочный пуск в работу (система Plug & Play)

Учитывать заводские настройки. Если они относятся к вашему случаю применения, то конфигурация через ПО не требуется. Можно непосредственно пустить в работу расширитель Ethernet.

Заводские настройки

- Автоматическое распознавание DSL и Ethernet

- DSL: 192 кбит/с ... 5,696 Мбит/с, зависит от дальности действия, качества линий и отношения уровня сигнала к уровню шума (настройка вручную через веб-сервер до 15,3 Мбит/с)

- Ethernet: 10 Мбит/с или 100 Мбит/с, все 4 порта активны

- Выход аварийной сигнализации и сообщений об ошибках: 10 ... 60 В пост. тока, если качество DSL-соединения от хорошего до очень хорошего (DSL A = DO1, DSL B = DO2)

6.2 Конфигурация вручную, диагностика через IP

Через внутренний веб-сервер можно конфигурировать интерфейсы DSL и Ethernet и выходы аварийной сигнализации и сообщений об ошибках. Кроме того, возможна диагностика всех каналов связи и устройств DSL через IP.

- Подключите ПК к порту LAN на устройстве.
- В браузере задайте IP-адрес устройства.

Заводские настройки

- DHCP-клиент:** Если в сети Ethernet используется сервер DHCP, расширитель Ethernet получит IP-адрес. Адрес Вы найдете на сервере DHCP или на дисплее устройства, инфо-страница 5. Если сервер DHCP не подключен, Вам потребуются временный фиксированный IP-адрес (см. функции сброса).

Индивидуальную конфигурацию можно сохранить на SD-карте. SD-карта не входит в комплект поставки. (图)

6.3 Функции сброса

Альтернативный доступ к веб-серверу (2-2-5-метод)

- Подключите ПК к порту LAN3 на устройстве.
- Нажать и удерживать нажатой кнопку сброса Reset.
- Подождите 2 секунды.
- Отсоедините кабель Ethernet от порта LAN3.
- Подождите 2 секунды.

- Снова подключите кабель Ethernet к порту LAN3.

- Подождите 5 секунд и только затем отпустите кнопку сброса.

IP-адрес и права доступа теперь определены до следующего повторного запуска:

- IP-адрес: 192.168.0.254

- Имя пользователя: admin

- Пароль: admin

Загрузить заводские настройки

i С загрузкой заводских настроек все индивидуальные настройки будут утрачены. При необходимости сохраните активную конфигурацию на SD-карте.

- Отсоединить устройство от напряжения питания.
- Нажать и удерживать нажатой кнопку сброса Reset.
- Подключить питающее напряжение.
- Подождите 5 секунд и только затем отпустите кнопку сброса.

Теперь доступ к веб-серверу и права доступа снова находятся в состоянии поставки:

- IP-режим: DHCP-клиент

- Доступ пользователя (право чтения): Имя пользователя: user, пароль: user

- Расширенный доступ (право внесения изменений): Имя пользователя: admin, пароль: admin

Teknik veriler

Тип	Sipariş No.
Besleme	
Besleme gerilim aralığı	
Tipik akım tüketimi	
Ethernet arayüzü, IEEE 802.3u'ya uygun 10/100BASE-T(X)	
İletim hızı	
Bağlantı	4 port 10/100 BaseT(X), autonegotiation ve autocrossing
İletim mesafesi	Desteklenen protokoller
Aşırı gerilim koruması	IPv4, IPv6, TCP/IP, HTTP
IEC kategorisi	Yardımcı protokoller
Nominal darbe akımı I _{an} (10/1000) µs	ARP, DHCP (İstemci), PING, SNMP
Nominal deşarj akımı I _n (8/20) µs	ITU-T G.991.2'ye göre SHDSL arayüzü
	İletim hızı
	4-telli çalışma: 64 kbps ... 30 Mbps
	2-telli çalışma: 32 kbps ... 15.3 Mbps
	İletim mesafesi
Aşırı gerilim koruması	
IEC kategorisi	
Nominal darbe deşarj akımı I _{Ttotal} (8/20) µs	İletken-İletken / İletken-Toprak
Darbe deşarj akımı I _{imp} (10/350) µs	İletken-İletken / İletken-Toprak
Darbe gerilim kategorisi / kirlilik sınıfı	İletken-İletken / İletken-Toprak
Dijital çıkış	Numara
Akım çıkış sinyali	Kısa devreye dayanıklı
Genel veriler	
Elektriksel izolasyon	
Test gerilimi	50 Hz, 1 dk
Koruma sınıfı	
Ortam sıcaklık aralığı	İşletim
Uygunluk / onaylar	CE uyumu
	Standartlar/teknik özellikler

5. Aşırı gerilim koruma - değiştirilebilir koruma modülü (图)

- ▲ NOT: Elektro-statik deşarj**
- ▲** Cihazda elektrostatik boşalmadan zarar göreceک componentler bulunmaktadır. Cihazı kullanırken EN 61340-5-1 ve IEC 61340-5-1'ye göre elektrostatik boşalmaya (ESD) karşı gerekli güvenlik önlemlerini alın.

Eşpotansiyel bağlantı en son teknolojiye göre tasarlanmalıdır. Kısa iletken kablolan koruma seviyesini optimize eder.

- DIN rayını koruma toprağına bağlayın.

- Uygun bir kablo kullanarak, toprak bağlantısını (vida) mümkün olan en kısa yoldan yerel eşpotansiyel bağlantıya bağlayın.

- Ethernet genişleticinin DIN rayına doğru şekilde oturduğundan emin olun.

- Koruma modülünü değiştirdikten sonra: Her iki vidayı da 0,4 Nm torle ile sıkın.

Durum	Göstergedeki bilgi sayfası 4
3 bar	Koruma modülü TAMAM
2 bar	İki DSL portundan birinde farklı aşırı gerilim olayları var, koruma modu hala çalışıyor
1 bar	İki DSL portundan en az birisi performans sınırında, koruma modülünün değiştirilmesi tavsiye edilir
Bar yok	İki DSL portundan en az birisinde aşırı yük var, koruma modülünü değiştirin

6. Konfigürasyon

6.1 Derhal başlatma (tak ve çalıştır)

Varsayılan ayarlara dikkat edin. Bu sizin uygulamanız için geçerli ise, yazılım destekli konfigürasyona gerek yoktur. Ethernet genişletici derhal devreye alınabilir.

Varsayılan ayarlar

- Otomatik DSL and Ethernet saptama

- DSL: 192 kbps ... 5.696 Mbps, aralık, kablo kalitesi ve girişim mesafesine bağlıdır (web sunucu üzerinden manuel olarak 15.3 Mbps'e kadar yapılandırılabilir)

- Ethernet: 10 Mbps veya 100 Mbps, 4 portun tamamı aktif

- Alarm ve sinyal çıkışları: 10 ... 60 V DC, DSL bağlantısının iyi veya mükemmel olma durumu (DSL A = DO1, DSL B = DO2)

6.2 Manüel yapılandırma

DSL ve Ethernet arabirimleri ile alarm ve sinyal çıkışları, dahili web sunucu kullanılarak yapılandırılabilir. Buna ek olarak, IP üzerinden tüm hatları ve DSL katlımları için bir diyagnostik yürütülebilir.

- Cihazın LAN bağlantısına bir PC bağlayın.

- Cihazın IP adresini tarayıcınıza girin.

Varsayılan ayarlar

- DHCP İstemci:** Eğer Ethernet ağıında bir DHCP sunucu çalıştıyorsanız, Ethernet genişleticiye bir IP adresi atanır. Adrese DHCP sunucudan veya cihaz göstergesinde bilgi sayfası 5'ten ulaşılabilir. Eğer bağlı bir DHCP sunucu yoksa; geçici ve sabit bir IP adresine ihtiyaç duyulur (bkz. Reset fonksiyonları).

Kişiselleştirilmiş yapılandırma bir SD karta kaydedilebilir. SD kart standart olarak sağlanmaz. (图)

6.3 Reset fonksiyonları

Web sunucuya alternatif erişim (2-2-5 yöntemi)

- Cihazın LAN3 bağlantısına bir PC bağlayın.
- Reset düğmesine basın ve basılı tutun.

- 2 saniye boyunca bekleyin.

- Ethernet kabolusunu LAN3 bağlantısından ayırın.

- 2 saniye boyunca bekleyin.

- Ethernet kabolusunu LAN3 bağlantısına tekrar bağlayın.

- 5 saniye boyunca bekleyin ve bunun sonrasında Reset düğmesini serbest bırakın.

IP adresi ve erişim hakları artık bir sonraki yeniden başlatmaya kadar tanımlanmış durumdadır:

- IP adresi: 192.168.0.254

- Kullanıcı adı: admin

- Şifre: admin

Varsayılan ayarın yüklenmesi

i Varsayılan ayarların yüklenmesi tüm kişisel düzenlemeleri silecektir. Gerekliyorsa aktif yapılandırmayı bir SD kartına kaydedin.

- Cihazı besleme geriliminden ayırın.
- Reset düğmesine basın ve basılı tutun.

- Besleme gerilimine bağlayın.

- 5 saniye boyunca bekleyin ve bunun sonrasında Reset düğmesini serbest bırakın.

Web sunucusu erişimi ve erişim hakları şimdi varsayılan ayarlara sıfırlanmış durumdadırlar:

- IP modu: DHCP İstemci

- Kullanıcı erişimi (okuma hakları):

- Kullanıcı ad: user, şifre: user

- Genişletilmiş erişim (değiştirme hakları):

- Kullanıcı ismi: admin, şifre: admin

