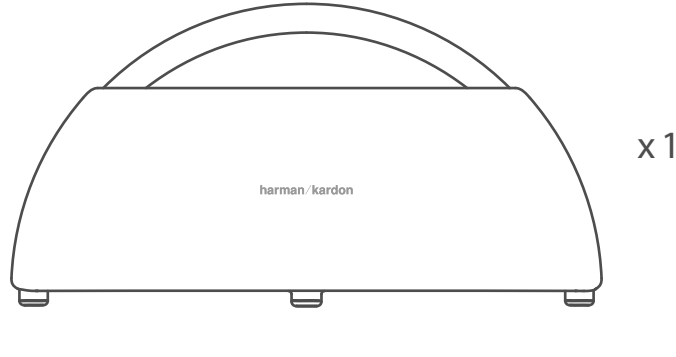


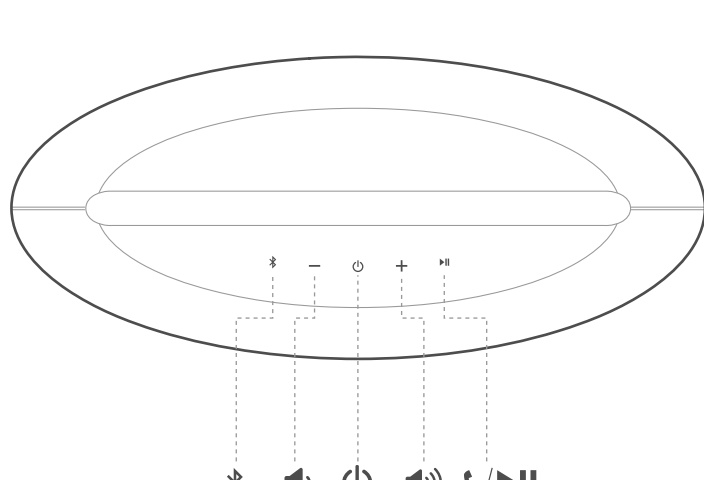
GO+PLAY™

What's in the box

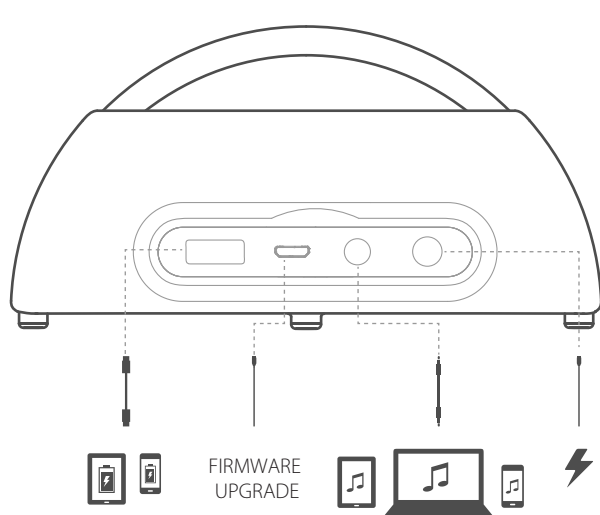
Quick Start Guide  
Guide de démarrage rapide



Buttons

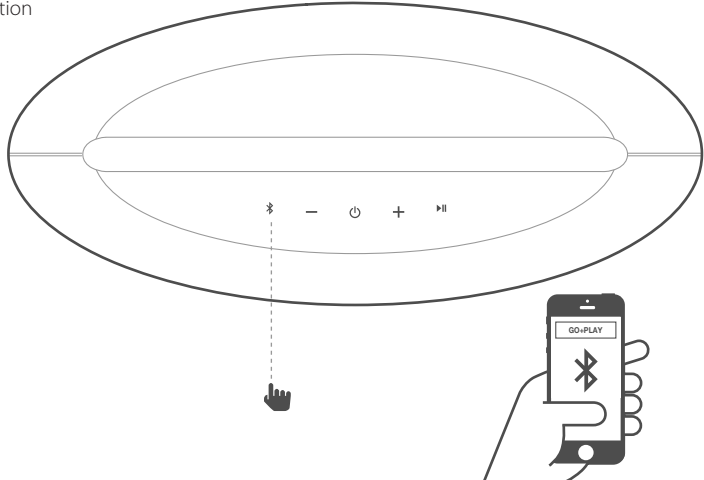


Connections

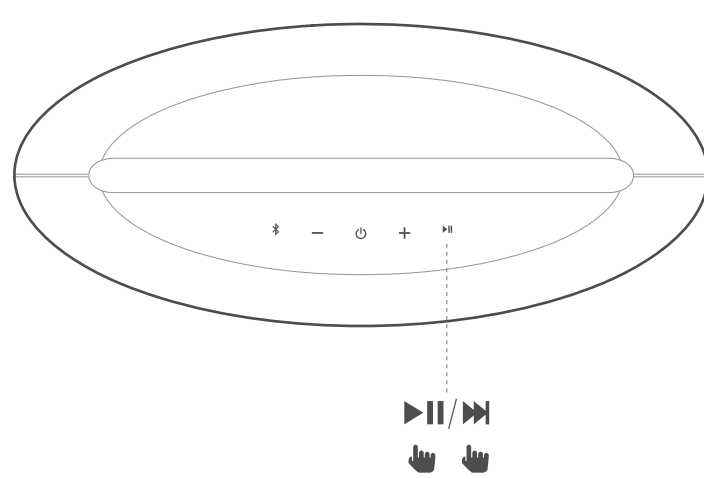


Bluetooth® / Music control

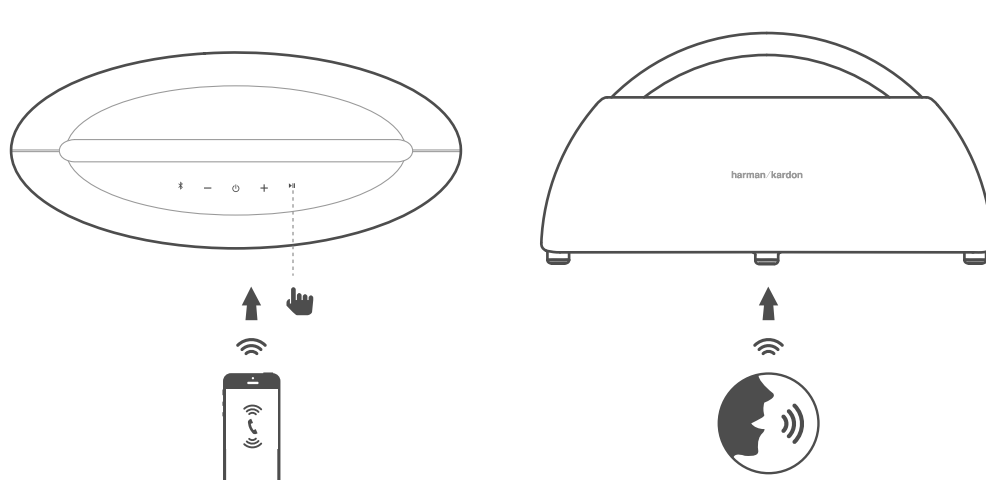
1. Bluetooth connection



2. Music control

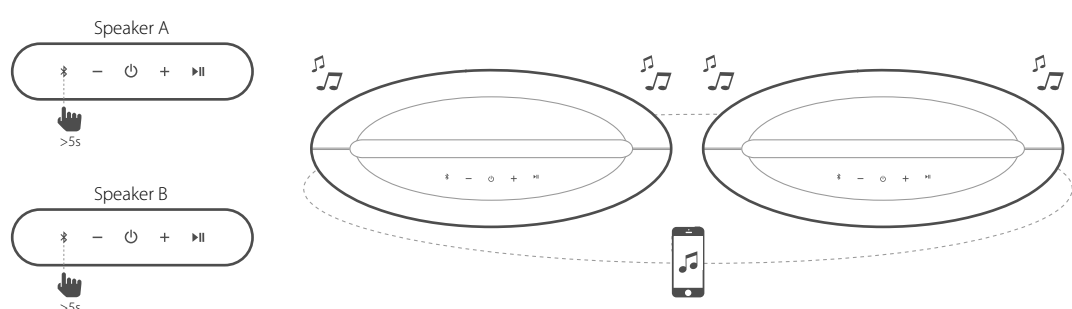


Speakerphone



Wireless Dual Sound

Long press the Bluetooth button to connect another Go + Play for louder sound / Appuyez longuement sur le bouton Bluetooth pour connecter une autre enceinte Go + Play et obtenir un son plus puissant / Mantenga presionado el botón Bluetooth para conectar otro Go + Play para un sonido más potente / Pressione durante alguns segundos o botão do Bluetooth para ligar outro Go + Play para um som mais alto / Die Bluetooth-Taste lange drücken, um für lauterem Klang die Verbindung mit einem weiteren Go + Play herzustellen / Tenere premuto il tasto Bluetooth per collegare un altro Go + Play per un audio più potente / Houd de Bluetooth-knop lang ingedrukt om verbinding te maken met een andere Go + Play voor nog meer geluid / Hold inne Bluetooth-knappen for å koble til en annen Go + Play for høyere lyd / Paina Bluetooth-painiketta pitkään liittäksesi toisen Go + Play kaiuttimen äänenvoimakkuuden lisäämiseksi / Наэкмиите и удерживайте кнопки Bluetooth для подключения к другому Go + Play и получения более мощного звука / Med en lång knapptryckning på Bluetooth-knappen kan du ansluta andra Go + Play-enheter för att uppnå högre ljud / Hold Bluetooth-knappen inde for at tilslutte endnu en Go + Play, så du får højere lyd / 音量を上上げるには、Bluetoothボタンを長押しして、別のGo + Playと接続します / Naciśnij i przytrzymaj przycisk Bluetooth, aby podłączyć kolejny głośnik Go + Play w celu wzmocnienia dźwięku / 더 큰 사운드를 위해 다른 Go + Play 에 연결하려면 블루투스 버튼을 길게 누릅니다 / 长按 Bluetooth (蓝牙) 按钮，以连接另一台 Go + Play 使声音更响亮 / 長按「蓝牙」按钮，連接其他 Go + Play 來調高音量 / Tekan lama tombol Bluetooth untuk menyambungkan ke Go + Play lainnya untuk suara yang lebih keras / 長按藍牙按鈕，連接其他 Go+Play 來調高音量 / Bluetooth כדי לחבר את מכשירי ה Go+Play נוספת לשם לקבל עצמת גליל גבוהה יותר / יש ללחוץ לחיצה ארוכה על כפתור ה Bluetooth של מכשירי ה Go+Play נוספת לשם לקבל עצמת גליל גבוהה יותר



LED behaviour

	OFF	Blinking	ON
Power	Speaker is OFF		Dim - Stand by Bright - ON
Bluetooth	Not connected	Pairing	Connected
Play/Pause		Phone ringing	Music control is active

EN

- Bluetooth® version: 4.1
- Support: A2DP 1.3, AVRCP 1.6, HFP 1.6
- Transducers: 2x altavoces de graves (90 mm), 2x tweeters (20 mm)
- Rated power: 4x25W (AC mode)
- Frequency response: 50Hz-20kHz (-6dB)
- Signal-to-noise ratio: 80dB A-weighted
- Battery type: 22.2Wh rechargeable battery
- Power Supply: 19V 3A
- USB charge out: 5V/2.1A (5V/0.5A when playing music)
- Music playing time: up to 8 hours (varies by volume level and audio content)
- Battery charge time: 3 hours
- Dimensions (W x D x H): 417.50mm x 181.50mm x 211.50mm
- Weight: 3433g
- Bluetooth® transmitter frequency range: 2402MHz to 2480MHz
- Bluetooth® transmitter power: 0 to 9dBm
- Bluetooth® transmitter modulation: GFSK, π/4 DQPSK, 8DPSK

FR

- Version Bluetooth® : 4.1
- Protocoles supportés : A2DP 1.3, AVRCP 1.6, HFP 1.6
- Transducteurs : 2 haut-parleurs de graves (90 mm), 2 haut-parleurs d'aigus (20 mm)
- Puissance nominale : 4x25 W (mode CA)
- Réponse en fréquence : 50 Hz - 20 kHz (-6 dB)
- Rapport signal/bruit : 80 dB (pondération A)
- Type de batterie : batterie rechargeable 22.2Wh
- Alimentation : 19 V 3 A
- Sortie USB : 5 V/2,1 A sans diffusion de musique, 5 V/0,5 A avec diffusion de musique
- Autonomie : jusqu'à 8 heures (peut varier en fonction du volume et du contenu)
- Temps de charge de la batterie : 3 heures
- Dimensions (L x P x H) : 417,50 mm x 181,50 mm x 211,50 mm
- Poids : 3433 g
- Plages de fréquences de l'émetteur Bluetooth® : 2402 MHz à 2480 MHz
- Puissance de l'émetteur Bluetooth® : de 0 à 9 dBm
- Modulation de l'émetteur Bluetooth® : GFSK, π/4 DQPSK, 8DPSK

ES

- Versión de Bluetooth®: 4.1
- Compatibilidad: A2DP 1.3, AVRCP 1.6, HFP 1.6
- Transductores: 2 x altavoces de graves (90 mm), 2 altavoces de agudos (20 mm)
- Potencia nominal: 4 x 25 W (Modo CA)
- Respuesta de frecuencia: 50 Hz a 20 kHz (-6 dB)
- Relación señal a ruido: 80 dB (ponderado con A)
- Tipo de batería: batería recargable 22.2Wh
- Alimentación eléctrica: 19 V, 3 A
- Salida de carga USB: 5 V/2,1 A (5 V/0,5 A durante la reproducción de música)
- Tiempo de reproducción de música: hasta 8 horas (varía según el nivel de volumen y el contenido)
- Tiempo de carga de la batería: 3 horas
- Dimensiones (anchura x profundidad x altura): 417,50 mm x 181,50 mm x 211,50 mm
- Peso: 3433 g
- Rango de frecuencia del transmisor Bluetooth®: de 2402 MHz a 2480 MHz
- Potencia del transmisor Bluetooth®: de 0 a 9 dBm
- Modulación del transmisor Bluetooth®: GFSK, π/4 DQPSK, 8 DPSK

PT

- Versão Bluetooth®: 4.1
- Suporte: A2DP 1.3, AVRCP 1.6, HFP 1.6
- Transdutores: 2 x altavoces de graves (90 mm), 2 x tweeters (20 mm)
- Potência nominal: 4x25W (modo CA)
- Resposta de Frequência: 50Hz - 20kHz (-6dB)
- Relação sinal/ruído: 80 dB (ponderação A)
- Tipo da bateria: Bateria recarregável de 22.2Wh
- Fonte de alimentação: 19V 3A
- Carregador USB: 5V/2,1A (5V/ 0,5A quando estiver tocando música)
- Tempo de reprodução de música de até 8 horas (varia de acordo com o volume e conteúdo)
- Tempo de carga da bateria: 3 horas
- Dimensões (L x P x A): 417,50 mm x 181,50 mm x 211,50 mm
- Peso: 3.433 g
- Intervalo de frequência do transmissor Bluetooth®: 2.402 MHz a 2.480 MHz
- Potência do transmissor Bluetooth®: 0 a 9 dBm
- Modulação do transmissor Bluetooth®: GFSK, π/4 DQPSK, 8DPSK



RESTRICTED

## DESIGN ADAPTATION / IMAGE / FINAL ART

**TR & Job No:** TR01488  
**Job Description:** TR01488\_G0+Play\_OSG\_C  
**Version:** 17  
**Date:** 2016-03-02  
**Other:** N/A



CP01,CP02,CP03,MR04,CP05,MR06,MR07,MR08,ED09,ED10,CP11,MR12,CP13,CP14,CP15,CP16,CP17

### EQUITY COLORS:

#### REPRESENTATION:



**IMPORTANT NOTE: THE PRINT/PDF IS FOR LAYOUT AND TEXT ILLUSTRATION ONLY. THE COLOURS INDICATED HERE MAY NOT APPEAR SAME IN THE FINAL PROOF. ALTHOUGH EVERY EFFORT HAS BEEN MADE TO CHECK THE CORRECTION OF LAYOUT AND TEXT. IT IS CLIENT RESPONSIBILITY TO VERIFY BEFORE GIVING THE FINAL APPROVAL.**