

## D Installations- und Bedienungsanweisung LED Außenleuchte Art. Nr. 35854

Herzlichen Dank, dass Sie sich für den Kauf unserer Leuchte entschieden haben.

Unsere Leuchte ist aus robusten und hochwertigen Materialien hergestellt und ermöglicht Ihnen eine ansprechende Beleuchtung. Diese Leuchte kann im Außenbereich z.B. in Gärten oder Parks eingesetzt werden.

**Lesen Sie diese Installations- und Bedienungsanweisung sorgfältig durch und bewahren Sie diese zum späteren Nachschlagen gut auf.**

Bei Sach- und Personenschäden durch Nichtbeachten der Anleitung, durch unsachgemäße Handhabung oder für vorgenommene Änderungen am Produkt übernehmen wir keine Haftung.

### Verpackungsinhalt:

- 1 LED Außenleuchte
- Installation- und Bedienungsanweisung

### Technische Daten:

Artikel	Höhe	Anschluss	Leuchtmittel	Schutzart	Schutzklasse
35854	600 mm	230V AC~ 50 Hz,	1 x 5W LED-Leuchtmittel 3000K, 183lm nicht auswechselbar	IP 54	I

### Sicherheits- und Warnhinweise:

- Möglichst nicht direkt ungeschützt in die LED-Strahlung blicken – vor allem nicht über längere Zeiträume. LED-Strahlung sollte nicht in die Augen von anderen Personen gerichtet werden.
- Bevor Sie die Leuchte in Betrieb nehmen, versichern Sie sich, dass diese auf dem Transportweg nicht beschädigt wurde. Bei Beschädigung am Kabel oder elektrischen Teilen darf die Leuchte nicht betrieben werden. Reparaturen dürfen ausschließlich durch den Elektro-Fachmann ausgeführt werden.
- Verpackungsmaterial von Kindern und Haustieren fernhalten. Erstickungsgefahr!
- Vorsicht. Die Packung enthält Kleinteile, die von Kindern verschluckt werden könnten.
- Setzen Sie die Leuchten niemals einem direkten Wasserstrahl (z.B. Gartenschlauch oder Hochdruckreiniger) aus und tauchen Sie die Leuchten niemals in Wasser oder andere Flüssigkeiten!
- Das gesamte Produkt darf nicht verändert oder umgebaut werden. Veränderungen an der Leuchte führen zum Erlöschen der Garantie (Gewährleistung).

### Pflege und Wartung:

- Vor der Reinigung müssen Sie sicherstellen, dass die Stromzufuhr unterbrochen ist.
- Die Leuchte muss wenn nötig, von Laub und Verschmutzungen befreit werden. Zur Reinigung verwenden Sie ein trockenes oder leicht angefeuchtetes Tuch.
- Niemals Chemikalien, brennbare Reiniger oder Scheuermittel verwenden. Diese können die Oberflächenbeschichtung und/oder die Isolierungen der Leuchte beschädigen.

### Entsorgung:

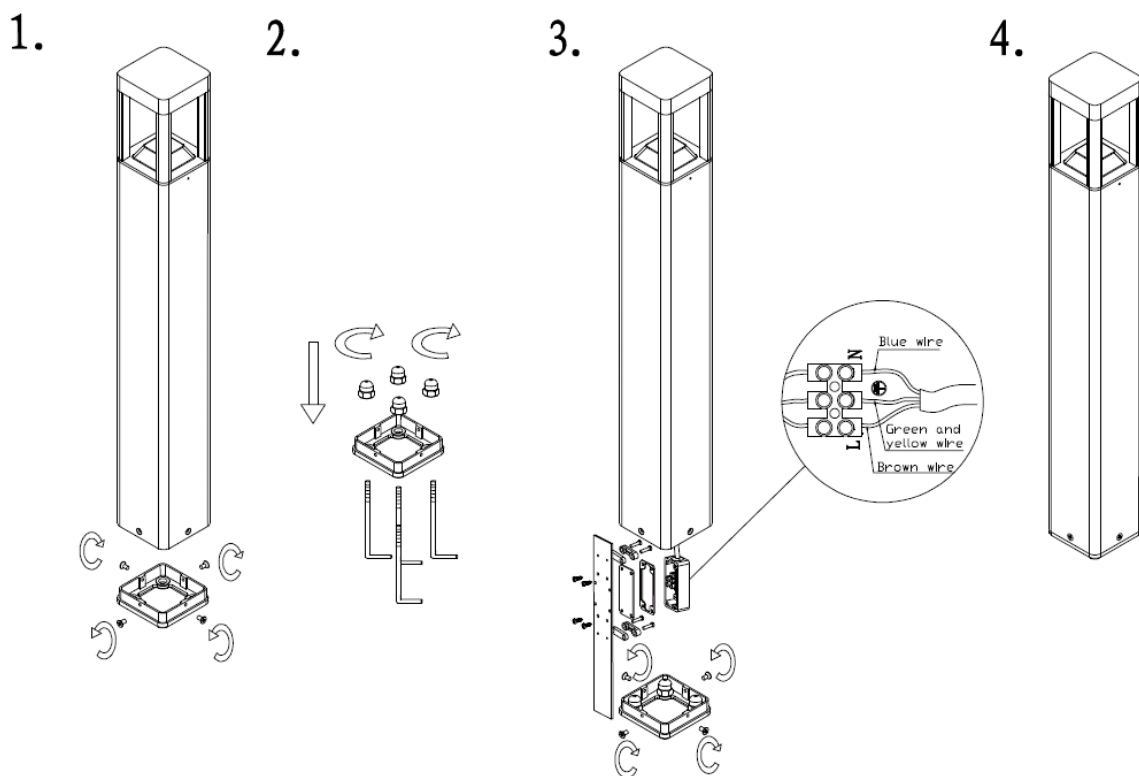
- Elektronik-Altgeräte müssen den öffentlichen Sammelstellen zugeführt werden und dürfen nicht als Hausmüll entsorgt werden.



**Heitronic®**  
H. Vollmer GmbH  
Allmending 29  
D-75203 Königsbach-Stein

## Installation:

- Dieses Produkt darf ausschließlich von einer qualifizierten Elektrofachkraft installiert werden.
- Stellen Sie sicher, dass die Anschlusswerte Ihrer Hausinstallation der Stromzufuhr zur Leuchte mit den Daten am Typenschild dieser Leuchte übereinstimmen.
- Vor der Installation müssen die Anschlussleitungen spannungsfrei geschaltet und gegen Wiedereinschalten gesichert werden. Lösen Sie hierzu den entsprechenden Sicherungsautomaten der Hausinstallation aus.
- Die Standleuchte eignet sich zum Anbau an normal entflammaren Flächen.
- Montieren Sie die Leuchte nicht in unmittelbarer Nähe von Hitzequellen, Gas- oder Ölleitungen oder offenen Feuerstellen.
- Beim Betrieb im Außenbereich wird empfohlen, die Leuchte mit einem Fehlerstromschutzschalter abzusichern.
- Bestimmen Sie den Ort der Anbringung. Stellen Sie sicher, dass sich am Montageort der Leuchte kein Wasser ansammeln kann.
- Zur Montage und zum Kabelanschluss schrauben Sie bitte das Leuchtengehäuse vom Leuchtensockel.
- Achten Sie darauf, dass der Untergrund geeignet ist das Gewicht der Leuchte dauerhaft und zuverlässig zu tragen. Halten Sie das Leuchtengehäuse an die gewünschte Montageposition und markieren Sie die Bohrlöcher. Zur Befestigung der Leuchte verwenden Sie geeignete Schrauben. Achten Sie darauf, dass keine Leitungen beschädigt werden.
- Schließen Sie nun die Anschlussleitungen der Hausinstallation an die Schraubklemmen der Leuchte an. Schließen Sie zuerst den grün-gelben Schutzleiter und danach die beiden anderen Leitungen an. In der Regel ist das braune (oder schwarze) Kabel der Phasenleiter, schließen Sie diesen an die mit „L“ gekennzeichnete Klemme an. Der blaue Leiter muss an die mit „N“ gekennzeichnete Klemme angeschlossen werden.
- Kabel nicht knicken; bitte darauf achten, dass die Kabel und Stecker frei von Zug- und Drehkräften sind. Schützen Sie alle Kabel und Isolierungen vor eventuellen Beschädigungen
- Stecken Sie die Dübel in die Bohrlöcher und befestigen Sie das Gehäuse mittels geeigneten Schrauben. Achten Sie auf eine stabile und zuverlässige Befestigung.
- Schalten Sie den Sicherungsautomaten der Hausinstallation wieder ein.
- Das Typenschild darf nicht entfernt werden.



## GB Installation and operating instructions

### Outside light

#### Art. No. 35854

Many thanks for deciding to buy our light.

Our light is made out of sturdy, high value materials and will provide you with quality lighting. This light can be used in outside areas, in gardens or parks, for example..

**Please read through the installation and operation instructions carefully and keep these in a safe place for later reference.**

We do not accept liability for damage to persons or property caused by non observation of the instructions, improper handling or for unauthorized changes made to the product.

#### Package contents:

- 1 Outside light
- Installation and operating instructions

#### Technical data:

Article	Height	Connection	Illuminant	Protection type	Protection Class
35854	600 mm	230V~ 50 Hz,	1 x5W LED illuminants 3000K, 183lm cannot be changed	IP 54	I

#### Safety and warning notes:

- Do not look directly into the LED - especially for longer periods of time - without protecting your eyes. A LED beam should not be directed into other people's eyes.
- Make sure, before using the light that it has not been damaged during transportation. Do not operate the light if the cable or the electrical parts are damaged. Repairs may only be done by a specialist electrician.
- Keep packaging materials well away from children and pets. Danger of suffocation!
- Be careful. The packaging contains small parts which can be swallowed by small children.
- Never expose the lights to a direct jet of water (garden hose or high pressure cleaner, for example) and never immerse the lights into water or other liquids!
- The entire product must neither be changed nor converted. Changes made to the light lead to annulment of the guarantee (warranty).

#### Care and servicing:

- You must make sure that the power supply is disconnected before cleaning.
- The light must be cleaned free from leaves and dirt if necessary. Use a dry, or slightly damp cloth for cleaning.
- Never use chemicals, inflammable cleaners or abrasives. These can damage the surface coating and/or the insulation of the light.

#### Disposal:

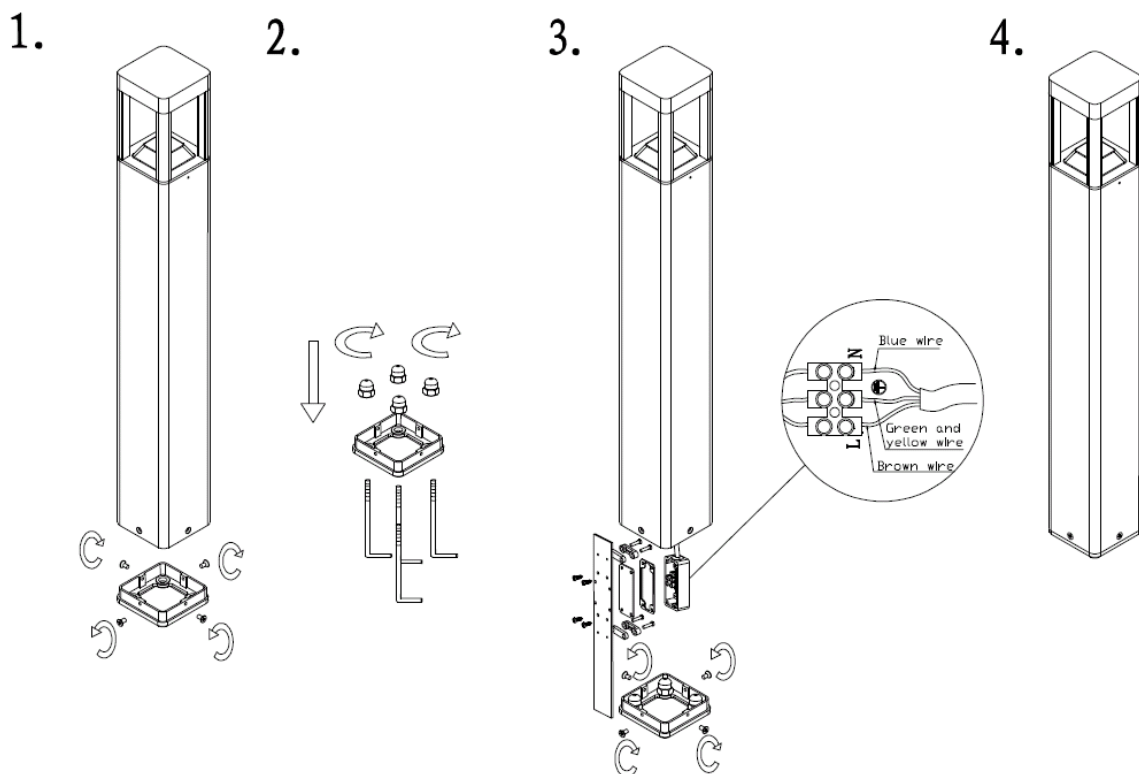
- Old electronic equipment must be brought to public connection points and must not be disposed of as household waste.



**Heitronic®**  
H. Vollmer GmbH  
Allmendring 29  
D-75203 Königsbach-Stein

## Installation:

- This product may only be installed by a qualified specialist electrician.
- Make sure that the connection values for the power supply to your building installation agree with the data on the rating plate for this light.
- Before the installation is done, the connection lines must be switched free from voltage and protected against being switched on again. Take the appropriate automatic circuit breakers out of the junction box in the building.
- The standing light is suitable for attachment to a normal flame-proofed surface.
- Do not install the light directly next to heat sources, gas lines, oil lines or open heat sources.
- Protection of the exterior light with a default current circuit breaker is recommended when it is being used in an exterior area.
- Decide on the location where installation has to take place. Make sure that no water can collect at the place of installation.
- To install and cable unscrew the lamp housing from the lamp socket.
- Make sure that the base is suitable to support the weight of the light permanently and reliably. Hold the light housing at the desired installation position and mark the drill holes. Use suitable screws for fastening the light. Make sure that no lines are damaged.
- Now connect the connection lines at building installation to the screw terminals of the light . Connect up the yellow-green ground wire first of all and then the other two lines. The brown (or black) cable is usually the phase conductor, connect this to the terminal marked with an "L". The blue conductor must be connected to the terminal marked with an "N".
- Do not bend the cable, make sure that the cable and the plug are free from strain and rotational forces. Protect all the cables and insulations from possible damage.
- Push the dowels into the drilled holes and fasten the housing by using suitable screws. Make sure you have a stable and reliable fastening.
- Switch on the circuit breakers of the junction box in the building again.
- The rating plate must not be removed.



## F Instruction d'installation et de manieiment

### Lampe LED extérieur

#### N° d'art. 35854

Merci d'avoir fait l'acquisition de l'un de nos luminaires.

Notre luminaire est fabriqué dans des matériaux robustes et de haute qualité et vous offre un éclairage approprié. Ce luminaire peut être utilisé à l'extérieur, par exemple dans des jardins et parcs.

**Lisez attentivement cette instruction d'installation et de manieiment et conservez-la précieusement afin de pouvoir la consulter ultérieurement.**

Nous ne sommes en aucun cas responsables des dommages sur des objets et des personnes résultant d'un manieiment non conforme ou de modifications effectuées sur le produit.

#### Contenu de l'emballage :

- 1 Lampe LED extérieur
- Instruction d'installation et de manieiment

#### Caractéristiques techniques :

Article	Hauteur	Branchement	Ampoule	Classe de protection	Classe de protection
35854	600 mm	230V~ 50 Hz,	1 x 5W ampoules LED 3000K, 183lm non remplaçables	IP 54	I

#### Indications de sécurité et d'avertissement :

- Ne pas fixer du regard directement et sans protection le rayonnement LED, en particulier pendant une durée de temps élevée. Le rayonnement LED ne doit pas être dirigé vers les yeux d'autres personnes.
- Avant de mettre le luminaire en service, assurez-vous que celui-ci n'a pas été abîmé lors de son transport. En cas de détériorations sur le câble ou des éléments électriques, le luminaire ne doit pas être utilisé. Les réparations ne doivent être effectuées que par un spécialiste.
- Gardez le matériau d'emballage hors de portée des enfants et des animaux domestiques. Danger de suffocation!
- Attention. L'emballage contient des petites pièces pouvant être avalées par les enfants.
- N'exposez jamais les luminaires à un jet d'eau direct (par exemple tuyau de jardin ou nettoyeur à haute pression) et ne plongez jamais les luminaires dans l'eau ou d'autres fluides !
- Le produit dans sa totalité ne doit pas être modifié ou transformé. Toute modification sur le produit conduit à une annulation de la garantie (condition de garantie).

#### Entretien et maintenance :

- Avant le nettoyage, veillez à ce que le courant soit coupé.
- Le luminaire doit être débarrassé le cas échéant de feuilles mortes et de salissures. Utilisez pour le nettoyage un linge sec ou légèrement humide.
- Ne jamais utiliser de produits chimiques, de nettoyeurs inflammables ou de produits abrasifs. Ceux-ci pourraient détériorer le revêtement de surface et/ou les isolations du luminaire.

#### Elimination :

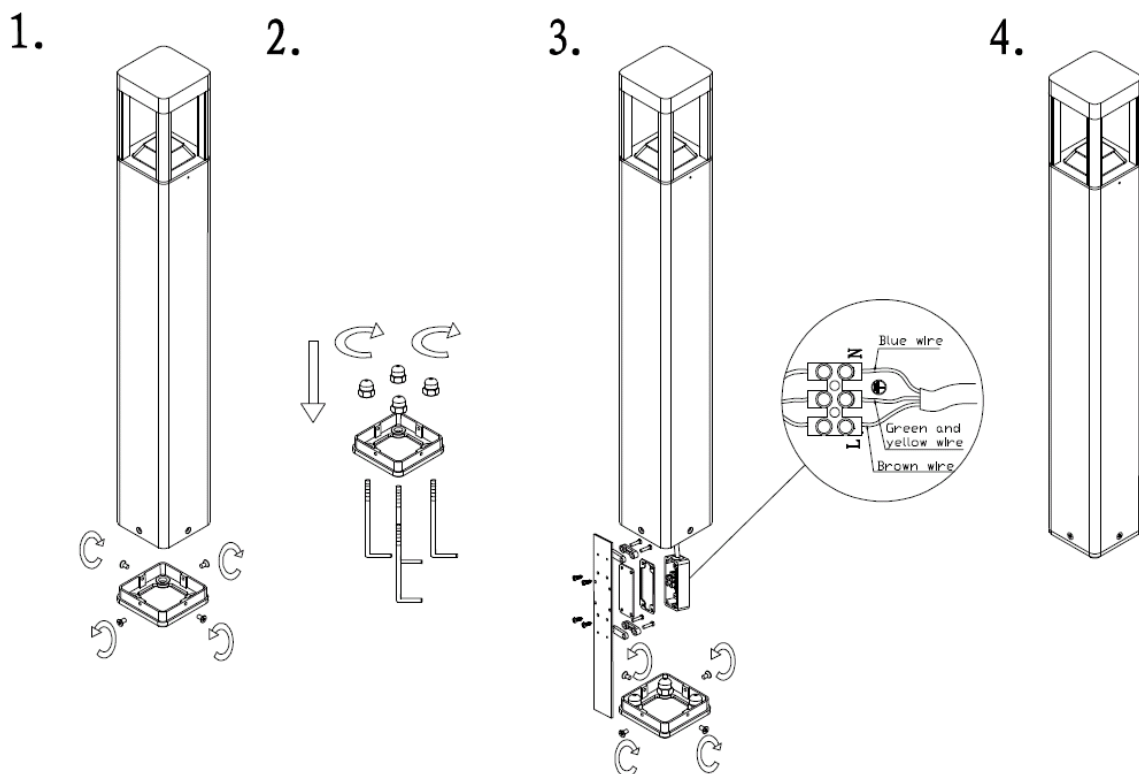
- Les appareils électroniques usagés doivent être déposés aux points de collecte publics et ne doivent pas être éliminés avec les déchets ménagers.



**Heitronic®**  
H. Vollmer GmbH  
Allmending 29  
D-75203 Königsbach-Stein

## Installation :

- Ce produit ne doit être installé que par un spécialiste qualifié.
- Assurez-vous que les paramètres d'alimentation électrique de l'installation domestique vers le luminaire correspondent bien aux données présentes sur la plaque signalétique de ce produit.
- Avant l'installation, les lignes de connexion doivent être mises hors tension et sécurisées contre une remise en marche. Désactivez pour ceci les automates de fusibles de l'installation électrique domestique.
- Le luminaire debout est compatible avec un montage sur des surfaces normalement inflammables.
- Ne montrez pas le luminaire à proximité immédiate de sources de chaleur, de conduites de gaz ou d'huile ou de feux ouverts.
- En cas de fonctionnement en extérieur, il est recommandé de sécuriser le luminaire avec un disjoncteur à courant de défaut.
- Déterminez le lieu de montage. Veillez à ce que de l'eau ne puisse pas s'accumuler à l'endroit de montage prévu.
- Pour installer et câbler dévissez le boîtier de la lampe de la douille de lampe.
- Veillez à ce que la surface de support puisse supporter pendant une longue durée et en toute fiabilité le poids du luminaire. Maintenez le boîtier d'ampoule à la position de montage souhaitée et marquez les trous de perçage. Utilisez des vis appropriées à la fixation du luminaire. Veillez à ne pas détériorer de lignes électriques dans le mur.
- Connectez les lignes de connexion de l'installation électrique domestique aux pinces à vis du luminaire. Connectez tout d'abord le fil de protection vert-jaune et ensuite les deux autres fils. En général, le câble marron (ou noir) est le fil de phase. Connectez celui-ci à la borne caractérisée par un "L". Le fil bleu doit être connecté à la borne marquée d'un "N".
- Ne pas plier les câbles ; veillez à ce que les câbles et prises ne soient pas soumis à des forces de traction et de torsion. Protégez tous les câbles et les isolations de détériorations éventuelles.
- Insérez les chevilles dans les trous de perçage et fixez le boîtier au moyen de vis appropriées. Veillez à ce que la fixation soit stable et fiable.
- Réactivez l'automate de fusibles de l'installation électrique domestique.
- La plaque signalétique ne doit pas être retirée.



## NL Installatie- en gebruikershandleiding

### LED buitenlamp

#### Art. nr. 35854

Allereerst hartelijk bedankt voor de aanschaf van onze lamp.

Onze lamp is gemaakt van stevig en hoogwaardig materiaal en maakt een fraaie verlichting mogelijk. Deze lamp kan buitenshuis worden gebruikt, bijv. in tuinen of parken.

**Lees aandachtig de gebruikers- en installatiehandleiding door en bewaar de handleiding zorgvuldig om deze later te kunnen raadplegen.**

Wij zijn niet aansprakelijk voor materiële en/of lichamelijke schade die voortvloeit uit het niet opvolgen van de instructies zoals omschreven in deze handleiding, het onjuist gebruik of het aanbrengen van veranderingen aan het product.

#### Inhoud van de verpakking:

- 1 LED buitenlamp
- installatie- en gebruikershandleiding

#### Technische gegevens:

Artikel	Hoogte	Aansluiting	Lamp	Besch. gr.	Beschermingsklasse
35854	600 mm	230V~ 50 Hz,	1 x 5W LED-lamp 3000K, 183lm niet te vervangen	IP 54	I

#### Veiligheidsinstructies en waarschuwingen:

- Kijk niet rechtstreeks in de LED-straling – vooral niet voor een langere tijd. Richt de lichtstalen nooit op de ogen van andere personen.
- Controleer de lamp eerst op beschadigingen die tijdens het transporteren kunnen zijn ontstaan. Bij beschadigingen aan de kabel of elektrische onderdelen mag de lamp niet in gebruik worden genomen. Reparaties mogen uitsluitend uitgevoerd worden door een elektrotechnicus.
- Verpakkingsmateriaal buiten het bereik van kinderen en huisdieren houden. Verstikkingsgevaar!
- Let op. De verpakking bevat kleine onderdelen die door kinderen kunnen worden ingeslikt.
- Stel de lampen nooit bloot aan een directe waterstraal (bijv. tuinslang, hogedrukreiniger) en plaats de lamp nooit in water of andere vloeistoffen!
- Het product mag niet veranderd of omgebouwd worden. De garantie vervalt onmiddellijk als er veranderingen aan het product zijn aangebracht.

#### Onderhoud en verzorging:

- Controleer eerst of de stroomtoevoer onderbroken is voordat u met het reinigen begint.
- Verwijder – indien noodzakelijk – bladeren en vuil van de lamp. Gebruik voor het reinigen een droge of licht vochtige doek.
- Gebruik voor het reinigen geen chemicaliën, brandbare reinigingsmiddelen of schuurmiddelen. Deze kunnen de oppervlaktecoating en/of de isolaties beschadigen.

#### Verwijdering:

- Afgedankte elektrische en elektronische apparaten moeten gescheiden van het huishoudelijk afval naar een officieel inzamelpunt worden gebracht.



**Heitronic®**  
H. Vollmer GmbH  
Allmending 29  
D-75203 Königsbach-Stein

### Installatie:

- Dit product mag uitsluitend worden geïnstalleerd door een gekwalificeerde elektromonteur.
- Vergelijk de aansluitgegevens van de huisinstallatie van de stroomtoevoer naar de lamp met die van het typeplaatje van het product. Deze moeten overeenstemmen.
- Vóór de installatie dienen de aansluitleidingen spanningsloos geschakeld te worden en beveiligd te worden tegen onopzettelijk inschakelen. Hiervoor dient u de betreffende zekering van de elektrische huisinstallatie uit te zetten.
- De staande lamp is geschikt voor de opbouw op normaal ontvlambare oppervlakten.
- Monteer de lamp niet in de buurt van hittebronnen, gas- of olieleidingen of open vuurplaatsen.
- Bij het gebruik buitenshuis wordt aanbevolen om de lamp te beveiligen met een aardlekschakelaar.
- Bepaal de plaats van montage en let op dat er op de montageplaats van de lamp zich geen water verzamelt.
- Voor het installeren en kabel draai de lamp behuizing uit de fitting.
- Let op dat de ondergrond geschikt is om het gewicht van de lamp te kunnen dragen. Houd de lampfitting op de gewenste montagepositie en markeer de boorgaten. Gebruik passende schroeven voor het bevestigen van de lamp. Let op dat u geen leidingen beschadigt.
- Sluit vervolgens de aansluitkabels van de huisinstallatie aan op de schroefklemmen van de lamp. Sluit eerst de groen-gele aardingskabel aan op de behuizing van de lamp en vervolgens de twee andere kabels. De bruine (of zwarte) kabel is normaal gesproken de fasegeleider. Sluit deze aan op de met „L” gekenmerkte klem. De blauwe geleider moet worden aangesloten op de met „N” gekenmerkte klem.
- Kabels niet buigen; let op dat de kabels en stekkers vrij van trek- en draaikrachten zijn. Bescherm alle kabels en isolaties tegen eventuele beschadigingen
- Steek de pluggen in de boorgaten en bevestig de lampbehuizing met passende schroeven. Let op een stevige en betrouwbare bevestiging.
- Schakel de zekering van de elektrische huisinstallatie weer in.
- Het typeplaatje mag niet worden verwijderd.

