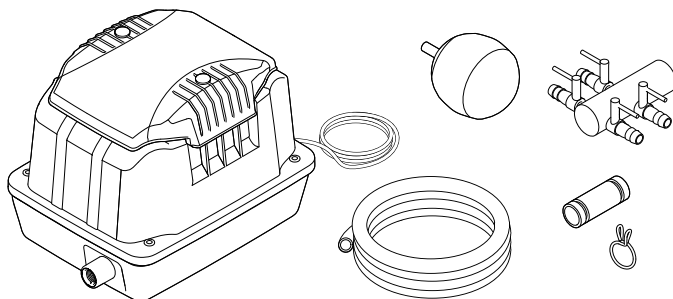
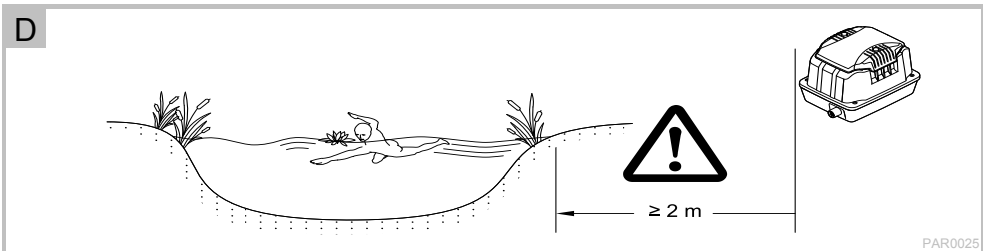
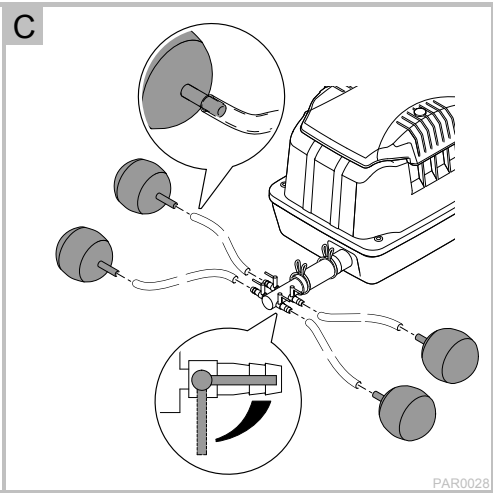
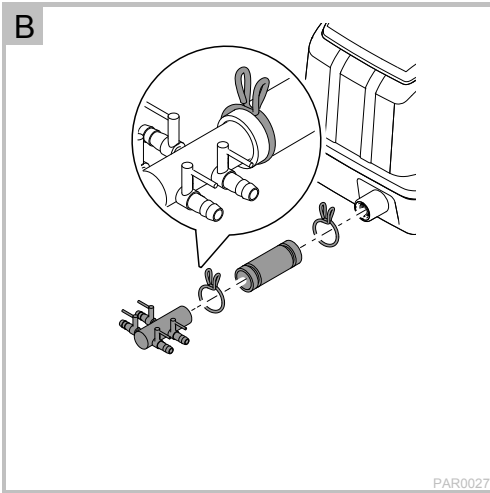
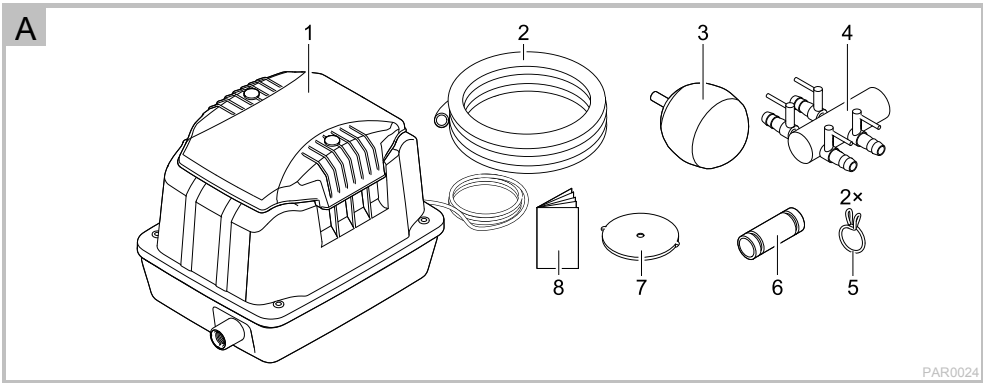




DE	Gebrauchsanleitung
EN	Operating instructions
FR	Notice d'emploi
NL	Gebruiksaanwijzing
ES	Instrucciones de uso
PT	Instruções de uso
IT	Istruzioni d'uso
DA	Brugsanvisning
NO	Bruksanvisning
SV	Bruksanvisning
FI	Käyttöohje
HU	Használati útmutató
PL	Instrukcja użytkowania
CS	Návod k použití
SK	Návod na použitie
SL	Navodila za uporabo
HR	Uputa o upotrebi
RO	Instrucțiuni de folosință
BG	Упътване за употреба
UK	Посібник з експлуатації
RU	Руководство по эксплуатации

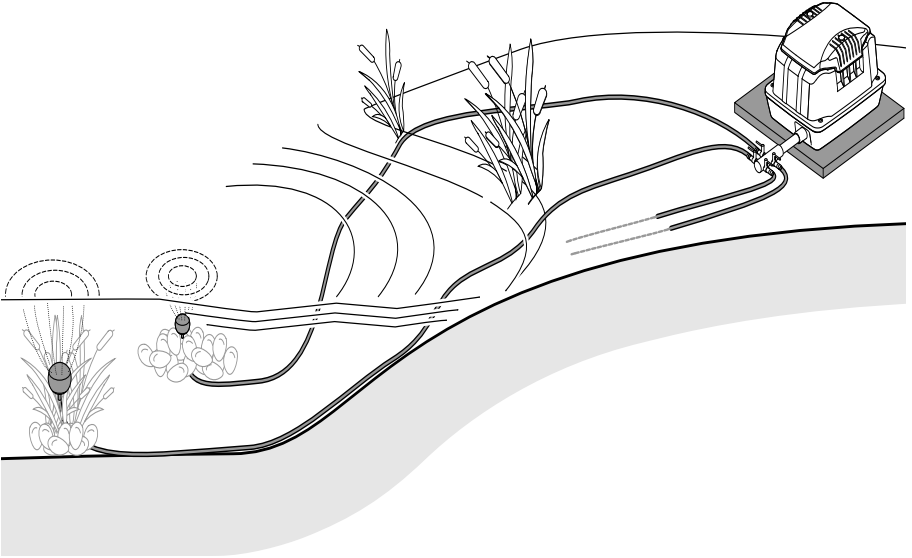
## PondoAir Set 3600





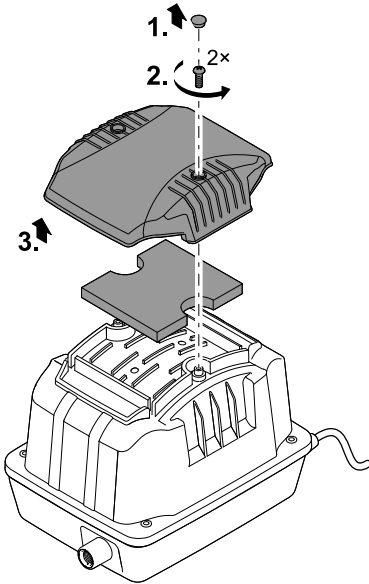


E



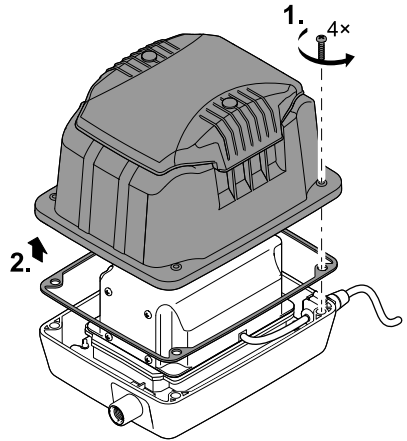
PAR0026

F



PAR0029

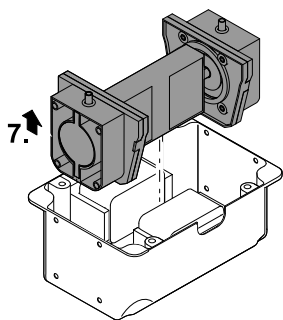
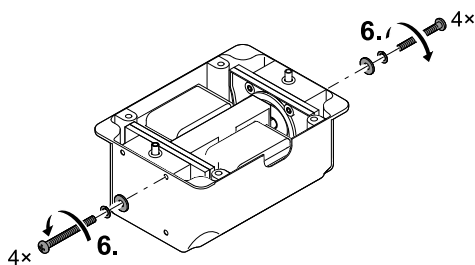
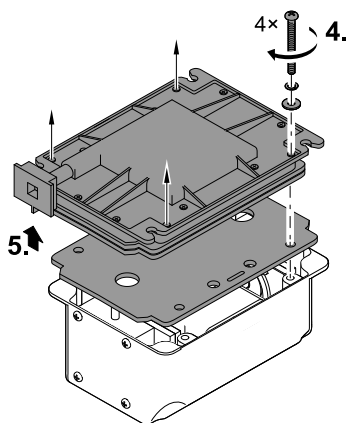
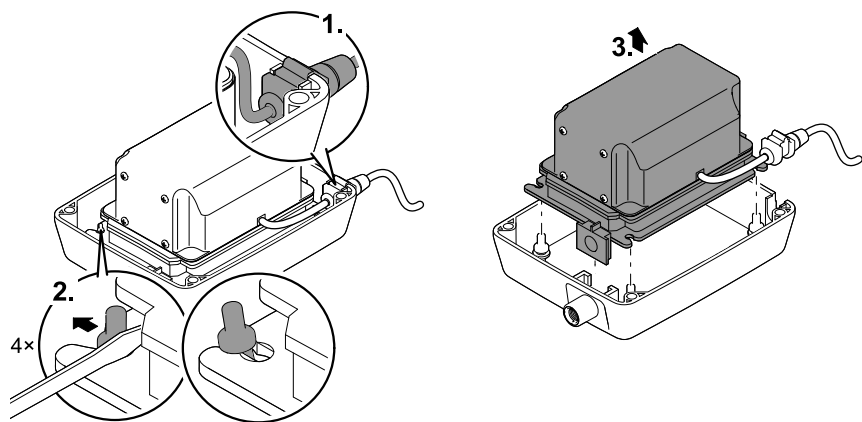
G



PAR0034



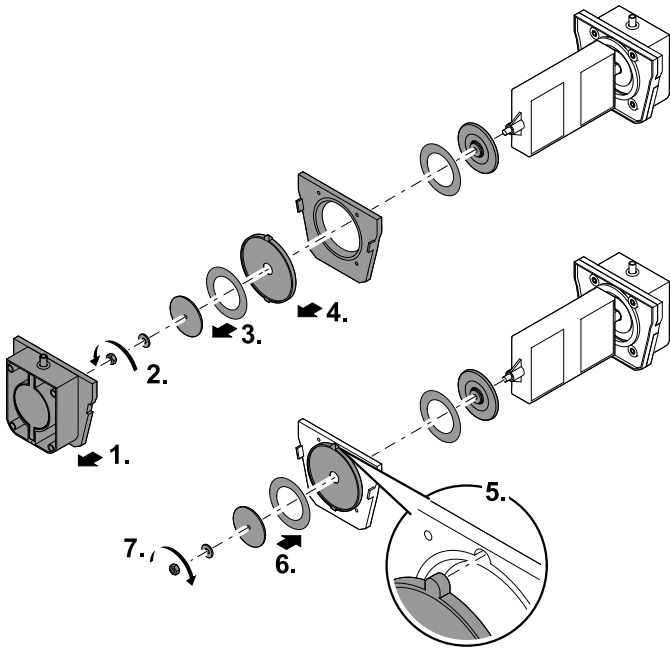
H



PAR0036



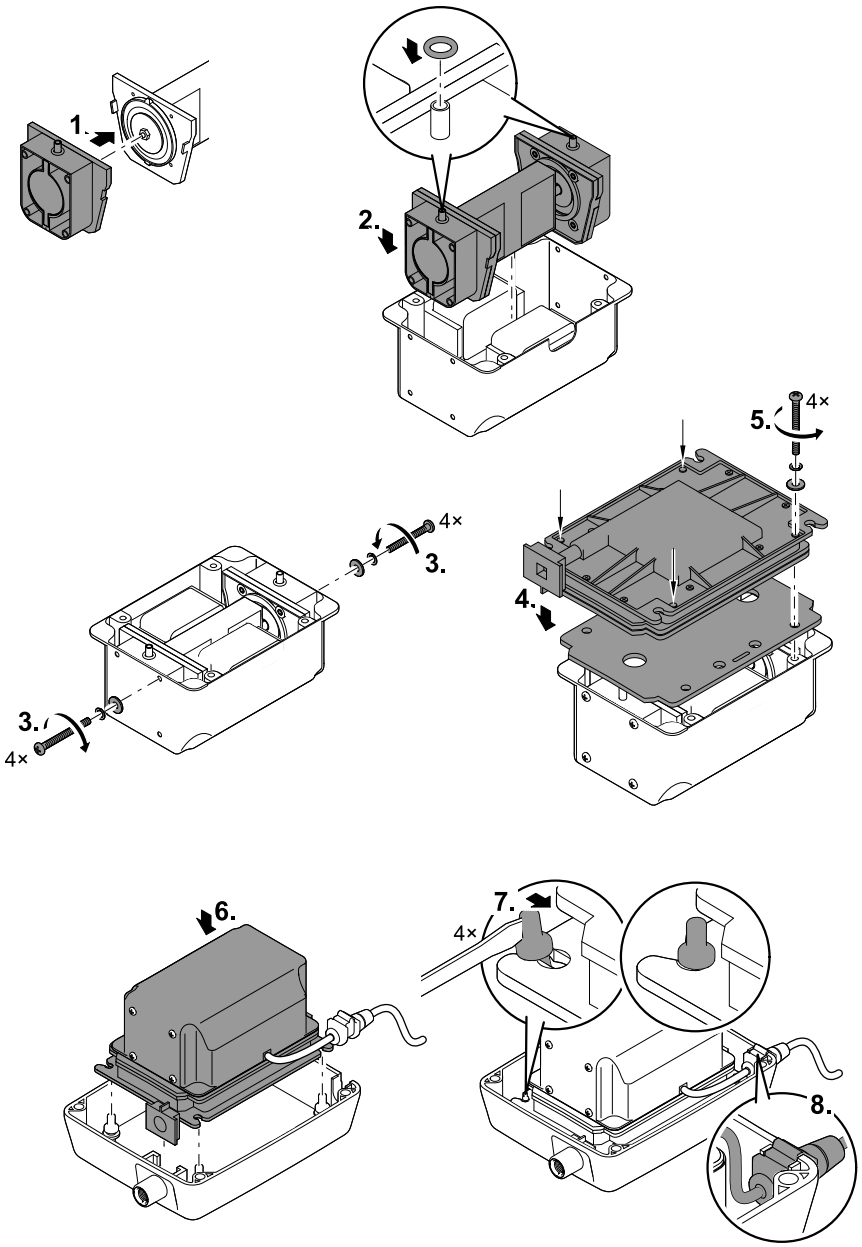
1



PAR0033



J



PAR0035

## Original Gebrauchsanleitung

### Hinweise zu dieser Gebrauchsanleitung

Mit dem Kauf des Produkts **PondoAir Set 3600** haben Sie eine gute Wahl getroffen.

Lesen Sie vor der ersten Benutzung des Gerätes die Anleitung sorgfältig und machen Sie sich mit dem Gerät vertraut. Alle Arbeiten an und mit diesem Gerät dürfen nur gemäß der vorliegenden Anleitung durchgeführt werden.

Beachten Sie unbedingt die Sicherheitshinweise für den richtigen und sicheren Gebrauch.

Bewahren Sie diese Anleitung sorgfältig auf. Bei Besitzerwechsel geben Sie bitte die Anleitung weiter.

### Symbole in dieser Anleitung

Die in dieser Gebrauchsanleitung verwendeten Symbole haben folgende Bedeutung:



#### **Gefahr von Personenschäden durch gefährliche elektrische Spannung**

Das Symbol weist auf eine unmittelbar drohende Gefahr hin, die den Tod oder schwere Verletzungen zur Folge haben kann, wenn die entsprechenden Maßnahmen nicht getroffen werden.



#### **Gefahr von Personenschäden durch eine allgemeine Gefahrenquelle**

Das Symbol weist auf eine unmittelbar drohende Gefahr hin, die den Tod oder schwere Verletzungen zur Folge haben kann, wenn die entsprechenden Maßnahmen nicht getroffen werden.



Wichtiger Hinweis für die störungsfreie Funktion.

A Verweis auf eine oder mehrere Abbildungen. In diesem Beispiel: Verweis auf Abbildung A.

→ Verweis auf ein anderes Kapitel.

## Lieferumfang

<input type="checkbox"/> A	Anzahl	Beschreibung
1	1	PondoAir 3600
2	4	Luftschlauch
3	4	Belüfterstein
4	1	Luftverteiler
5	2	Klammer
6	1	Schlauchadapter
7	2	Ersatzmembran
8	1	Gebrauchsanleitung

## Bestimmungsgemäße Verwendung

PondoAir Set 3600, im weiteren "Gerät" genannt, darf ausschließlich wie folgt verwendet werden:

- Zur Belüftung und Versorgung von Gartenteichen mit Sauerstoff.
- Für den Einsatz in Springbrunnenanlagen und Teichen.
- Betrieb unter Einhaltung der technischen Daten.

Während der Winterperiode kann das Gerät als Eisfreihalter dienen, um zu verhindern, dass der Teich zufriert. Voraussetzung ist, dass der zulässige Kältegrad der Außentemperatur nicht überschritten wird.

## Sicherheitshinweise

Dieses Gerät kann von Kindern ab 8 Jahren und darüber sowie von Personen mit verringerten physischen, sensorischen oder mentalen Fähigkeiten oder Mangel an Erfahrung und Wissen benutzt werden, wenn sie beaufsichtigt oder bezüglich des sicheren Gebrauchs des Gerätes unterwiesen wurden und die daraus resultierenden Gefahren verstehen. Kinder dürfen nicht mit dem Gerät spielen. Reinigung und Benutzerwartung dürfen nicht von Kindern ohne Beaufsichtigung durchgeführt werden.

### Gefahren durch die Kombination von Wasser und Elektrizität

- Die Kombination von Wasser und Elektrizität kann bei nicht vorschriftsmäßigem Anschluss oder unsachgemäßer Handhabung zum Tod oder zu schweren Verletzungen durch Stromschlag führen.
- Bevor Sie in das Wasser greifen, immer alle im Wasser befindlichen Geräte spannungsfrei schalten.

### Vorschriftsmäßige elektrische Installation

- Elektrische Installationen müssen den nationalen Errichterbestimmungen entsprechen und dürfen nur von einer Elektrofachkraft vorgenommen werden.
- Eine Person gilt als Elektrofachkraft, wenn sie auf Grund ihrer fachlichen Ausbildung, Kenntnisse und Erfahrungen befähigt und berechtigt ist, die ihr übertragenen Arbeiten zu beurteilen und durchzuführen. Das Arbeiten als Fachkraft umfasst auch das Erkennen möglicher Gefahren und das Beachten einschlägiger regionaler und nationaler Normen, Vorschriften und Bestimmungen.
- Bei Fragen und Problemen wenden Sie sich an eine Elektrofachkraft.
- Der Anschluss des Gerätes ist nur erlaubt, wenn die elektrischen Daten von Gerät und Stromversorgung übereinstimmen. Die Gerätedaten befinden sich auf dem Typenschild am Gerät, auf der Verpackung oder in dieser Anleitung.
- Das Gerät muss über eine Fehlerstrom-Schutzeinrichtung mit einem Bemessungsfehlerstrom von maximal 30 mA abgesichert sein.
- Verlängerungsleitungen und Stromverteiler (z. B. Steckdosenleisten) müssen für die Verwendung im Freien geeignet sein (spritzwassergeschützt).
- Der Sicherheitsabstand des Gerätes zum Wasser muss mindestens 2 m betragen.
- Schützen Sie Steckerverbindungen vor Feuchtigkeit.
- Schließen Sie das Gerät nur an einer vorschriftsmäßig installierten Steckdose an.

### Sicherer Betrieb

- Bei defekten elektrischen Leitungen oder defektem Gehäuse darf das Gerät nicht betrieben werden.
- Tragen oder ziehen Sie das Gerät nicht an der elektrischen Leitung.
- Verlegen Sie Leitungen geschützt vor Beschädigungen und achten Sie darauf, dass niemand darüber fallen kann.
- Öffnen Sie das Gehäuse des Gerätes oder zugehöriger Teile nur, wenn Sie dazu in der Anleitung ausdrücklich aufgefordert werden.
- Führen Sie nur Arbeiten am Gerät durch, die in dieser Anleitung beschrieben sind. Wenden Sie sich an eine autorisierte Kundendienststelle oder im Zweifelsfall an den Hersteller, wenn sich Probleme nicht beheben lassen.
- Verwenden Sie nur Original-Ersatzteile und -Zubehör für das Gerät.
- Nehmen Sie niemals technische Änderungen am Gerät vor.
- Die Anschlussleitungen können nicht ersetzt werden. Bei einer beschädigten Leitung muss das Gerät bzw. die Komponente entsorgt werden.
- Halten Sie die Steckdose und den Netzstecker trocken.



## Aufstellen und Anschließen

- B
  - Beide Klammern über den Schlauchadapter schieben. Den Schlauchadapter auf den Luftverteiler und auf den Luftauslass am Gerät stecken. Beide Verbindungen mit den Klammern sichern.
- C
  - Belüftersteine und Luftverteiler mit Luftschläuchen verbinden.
    - Für die Aufstellung die Luftschläuche auf die gewünschte Länge kürzen.
    - Luftschläuche möglichst kurz halten.
- D, E
  - Gerät waagrecht, stand- und überflutungssicher aufstellen.
    - Gerät oberhalb des Wasserniveaus aufstellen, da es sonst durch zurücklaufendes Wasser beschädigt wird.
    - Mindestens 2 m Sicherheitsabstand zum Wasser einhalten.
  - Belüftersteine im Teich platzieren.
    - Luftschlauch/Luftschläuche geschützt und knickfrei verlegen, dabei möglichst kurz halten.

## Inbetriebnahme

**Einschalten:** Gerät mit dem Netz verbinden. Das Gerät schaltet sich sofort ein, wenn die Stromverbindung hergestellt ist.

**Ausschalten:** Gerät vom Netz trennen.

## Störungsbeseitigung

Störung	Ursache	Abhilfe
Gerät läuft nicht	Netzspannung fehlt	Netzspannung überprüfen
Gerät fördert keine Luft oder die Fördermenge ist ungenügend	Belüftersteine verschmutzt	Belüftersteine reinigen oder ersetzen
	Luftfilter verschmutzt	Luftfilter reinigen oder ersetzen
	Luftschlauch abgknickt oder porös	Luftschlauch knickfrei verlegen oder ersetzen
	Membran defekt	Beide Membranen ersetzen
Gerät ist ungewöhnlich laut	Membran defekt	Beide Membranen ersetzen

## Reinigung und Wartung



**Achtung!** Gefährliche elektrische Spannung!

**Mögliche Folgen:** Tod oder schwere Verletzungen.

**Schutzmaßnahmen:**

- Bevor Sie ins Wasser greifen, Netzspannung aller im Wasser befindlichen Geräte abschalten.
- Vor Arbeiten am Gerät Netzspannung abschalten.

### Luftfilter ersetzen

So gehen Sie vor:

- F
  1. Gummistopfen vom Filterdeckel abziehen.
  2. Darunterliegende Schrauben lösen und herausnehmen.
  3. Filterdeckel abnehmen.
  4. Luftfilter entnehmen, reinigen oder gegebenenfalls ersetzen.
  5. Teile in umgekehrter Reihenfolge wieder zusammenbauen.

## Membran ersetzen

Wenn die Luftfördermenge nachlässt, müssen die Membranen des Luftmotors ersetzt werden. Dazu muss der Luftmotor ausgebaut werden.

So gehen Sie vor:

- Gehäuse öffnen:

G

1. Schrauben am Gehäuse lösen und entfernen.
2. Gehäuseoberteil mitsamt Dichtungsgummi abnehmen.

- Luftmotor ausbauen:

H

1. Kabelzugentlastung der Netzanschlussleitung abziehen.
2. Gummipuffer aus der Fassung der Bodenplatte hebeln.
  - Empfehlung: Einen großen Schraubendreher mit stumpfer Klinge verwenden.
3. Luftmotorgehäuse mit der Bodenplatte herausheben.
4. Schrauben an der Bodenplatte lösen und mit den Unterlegscheiben und Sprengringen entfernen.
5. Bodenplatte und Dichtung abnehmen.
6. Schrauben an beiden Seiten des Luftmotorgehäuses lösen und mit den Unterlegscheiben und Sprengringen entfernen.
7. Luftmotor aus dem Luftmotorgehäuse herausnehmen.
  - Luftmotor an den beiden Luftkammern anfassen.

- Membran ersetzen:

I

1. Luftkammer von Membranfassung abnehmen.
2. Mutter lösen und mit Unterlegscheibe entfernen.
3. Stützscheibe mit Folie abziehen.
4. Membran aus der Membranfassung lösen.
  - Empfehlung: Leichten Druck auf den Rand der Membran ausüben, um diese aus der Nut zu drücken.
5. Neue Membran einsetzen.
  - Die Membran muss in den Aussparungen der Membranfassung liegen und korrekt in der Nut sitzen.
6. Stützscheibe mit Folie und Unterlegscheibe aufsetzen und mit Mutter festschrauben.

- Luftmotor einbauen:

J

1. Luftkammern auf beiden Seiten auf die Membranhalterung setzen.
2. Luftmotor ins Luftmotorgehäuse setzen.
  - Darauf achten, dass die Auslassstutzen nach oben zeigen.
  - Sicherstellen, dass die O-Ringe richtig auf dem Auslassstutzen sitzen.
3. Schrauben mit den Unterlegscheiben und Sprengringen an beiden Seiten des Luftmotorgehäuses festschrauben.
  - Erst die höher liegenden Schrauben eindrehen.
  - Schrauben über Kreuz festziehen.
4. Dichtung und Bodenplatte aufsetzen.
5. Schrauben mit den Unterlegscheiben und Sprengringen an der Bodenplatte festdrehen.
6. Luftmotorgehäuse auf das Gehäuseunterteil setzen.
  - Die Netzanschlussleitung muss richtig in der Aussparung im Luftmotorgehäuse liegen.
7. Gummipuffer in die Fassung der Bodenplatte hebeln.
  - Empfehlung: Einen großen Schraubenzieher mit stumpfer Klinge verwenden.
8. Kabelzugentlastung der Netzanschlussleitung aufstecken.
9. Gehäuseoberteil aufsetzen und mit dem Gehäuseunterteil verschrauben. (→ Gehäuse öffnen)
  - Das Dichtungsgummi muss passgenau zwischen Gehäuseoberteil und Gehäuseunterteil sitzen.

## Lagern/Überwintern

Wenn sich das Gerät im Dauerbetrieb befindet, kann es bei Frost installiert bleiben. Andernfalls das Gerät in einem trockenen Innenraum (Zimmertemperatur) lagern.

## Verschleißteile

Belüftersteine, Luftfilter und Membranen sind Verschleißteile und unterliegen nicht der Gewährleistung.

## Entsorgung



Dieses Gerät darf nicht als Hausmüll entsorgt werden! Nutzen Sie bitte das dafür vorgesehene Rücknahmesystem. Machen Sie das Gerät vorher durch Abschneiden der Kabel unbrauchbar.

## Garantiebedingungen

PfG gewährt 2 Jahre Garantie ab Verkaufsdatum auf nachweisbare Material- und Fabrikationsfehler. Voraussetzung für die Garantieleistung ist die Vorlage des Kaufbeleges. Der Garantieanspruch erlischt bei unsachgemäßer Handhabung, elektrischer oder mechanischer Beschädigung durch missbräuchliche Anwendung sowie bei unsachgemäßer Reparatur durch nicht autorisierte Werkstätten. Reparaturen dürfen nur von PfG oder von PfG autorisierten Werkstätten durchgeführt werden. Bei der Anmeldung von Garantieansprüchen senden Sie das beanstandete Gerät oder das defekte Teil mit Fehlerbeschreibung und Kaufbeleg frei Haus an PfG. PfG behält sich vor Montagekosten in Rechnung zu stellen. Für Transportschäden haftet PfG nicht. Diese müssen umgehend gegen den Transporteur geltend gemacht werden. Weitergehende Ansprüche, gleich welcher Art, insbesondere für Folgeschäden, sind ausgeschlossen. Diese Garantie berührt nicht die Ansprüche des Endkunden gegen den Händler.

## Translation of the original Operating Instructions

### Information about these operating instructions

You made a good choice with the purchase of this product **PondoAir Set 3600**.

Prior to commissioning the unit, please read the instructions of use carefully and fully familiarise yourself with the unit. Ensure that all work on and with this unit is only carried out in accordance with these instructions.

Adhere to the safety information for the correct and safe use of the unit.

Keep these instructions in a safe place! Please also hand over the instructions when passing the unit on to a new owner.

### Symbols used in these instructions

The symbols used in this operating manual have the following meanings:



#### Risk of injury to persons due to dangerous electrical voltage

This symbol indicates an imminent danger, which can lead to death or severe injuries if the appropriate measures are not taken.



#### Risk of personal injury caused by a general source of danger

This symbol indicates an imminent danger, which can lead to death or severe injuries if the appropriate measures are not taken.



Important information for trouble-free operation.

A Reference to one or more figures. In this example: Reference to Fig. A.

→ Reference to another section.

### Scope of delivery

<input type="checkbox"/> A	Quantity	Description
1	1	PondoAir 3600
2	4	Air hose
3	4	Aeration stone
4	1	Air distributor
5	2	Clip
6	1	Hose adapter
7	2	Replacement membrane
8	1	Operating instructions

### Intended use

PondoAir Set 3600, referred to in the following as "unit", may only be used as specified in the following:

- For aeration and supplying oxygen to garden ponds.
- For use in water fountain systems and ponds.
- Operation under observance of the technical data.

During the winter months, the unit can be used to keep the surface of the pond free of ice and prevent the pond from freezing up. Prerequisite for this is that the temperature does not go below the permissible minimum outside temperature for the unit.

## Safety information

This unit can be used by children from the age of 8 and by persons with physical, sensory or mental impairments or lack of experience and knowledge, as long as they are supervised or instructed on how to use the unit safely and are able to understand the potential hazards. Do not allow children to play with the unit. Do not allow children to clean or maintain the unit without close supervision.

### Hazards encountered by the combination of water and electricity

- The combination of water and electricity can lead to death or severe injury from electrocution, if the unit is incorrectly connected or misused.
- Prior to reaching into the water, always switch off the mains voltage to all units used in the water.

### Correct electrical installation

- Electrical installations must meet the national regulations and may only be carried out by a qualified electrician.
- A person is regarded as a qualified electrician if, due to his/her vocational education, knowledge and experience, he or she is capable of and authorised to judge and carry out the work commissioned to him/her. This also includes the recognition of possible hazards and the adherence to the pertinent regional and national standards, rules and regulations.
- For your own safety, please consult a qualified electrician.
- The device may only be connected if the electrical data of the device and the power supply coincide. The device data is to be found on the device type plate, on the packaging or in this manual.
- Ensure that the unit is fused for a rated fault current of max. 30 mA by means of a fault current protection device.
- Extension cables and power distributors (e. g. outlet strips) must be suitable for outdoor use.
- Minimum safety distance between the unit and the water: 2 m.
- Protect the plug connections from moisture.
- Only plug the unit into a correctly fitted socket.

### Safe operation

- Never operate the unit if either the electrical cables or the housing are defective!
- Do not carry or pull the unit by its electrical cable.
- Route cords/hoses/lines in a way that they are protected against damage, and ensure that they do not present a tripping obstacle.
- Only open the unit housing or its attendant components, when this is explicitly required in the operating instructions.
- Only execute work on the unit that is described in this manual. If problems cannot be overcome, please contact an authorised customer service point or, when in doubt, the manufacturer.
- Only use original spare parts and accessories for the unit.
- Never carry out technical modifications to the unit.
- The power connection cables cannot be replaced. When the cable is damaged, the unit or the component needs to be disposed of.
- Keep the socket and power plug dry.

## Installation and connection

- B
  - Push both clips over the hose adapter. Fit the hose adapter onto the air distributor and onto the air outlet on the unit. Secure both connections with the clips.
- C
  - Connect the aeration stones and the air distributor with air hoses.
    - Shorten the air hoses to the desired length for the installation.
    - Keep the air hoses as short as possible.
- D, E
  - Install the unit in a stable, horizontal and flood-protected position.
    - Install the unit above the level of the water otherwise it will be damaged by water flowing back.
    - Ensure that the unit is installed with a safety distance of at least 2 m from the water.
  - Position the aeration stones in the pond.
    - Lay the air hose/air hoses well protected and without kinks, keeping them as short as possible.

## Commissioning/start-up

**Switching on:** Connect the unit to the mains. The unit switches on as soon as the power connection is established.

**Switching off:** Disconnect the unit from the mains.

## Remedy of faults

Malfunction	Cause	Remedy
The unit is not operating	No mains voltage	Check mains voltage
The unit does not deliver any air or the amount delivered is insufficient	The aeration stones are soiled	Clean or replace the aeration stones
	The air filter is soiled	Clean or replace the air filter
	Air hose kinked or porous	Lay the air hose without kinks or replace
	Membrane is defective	Replace both membranes
The unit is unusually loud	Membrane is defective	Replace both membranes

## Maintenance and cleaning



**Attention!** Dangerous electrical voltage.

**Possible consequences:** Death or severe injury.

**Protective measures:**

- Prior to reaching into the water, switch off the mains voltage to all units used in the water.
- Switch off the mains voltage prior to carrying out work on the unit.

## Replace air filter

How to proceed:

- F
1. Remove the rubber blind plugs from the filter cover.
  2. Undo and remove the screws located underneath.
  3. Remove the filter cover.
  4. Remove, clean and, if necessary, replace the air filter.
  5. Reassemble the parts in the reverse order.

## Replacing the membrane

If the air flow rate decreases, it is necessary to replace the membranes of the aerator motor. To do this, it is necessary to remove the aerator motor.

How to proceed:

- Opening the housing:

G

1. Undo and remove the screws from the housing.
2. Remove the top section of the housing together with the rubber gasket.

- Removing the aerator motor:

H

1. Remove the cable strain relief from the power connection cable.
2. Lever the rubber pads out of the base plate frame.
  - Recommendation: Use a large screwdriver with a blunt tip.
3. Lever out the aerator motor housing together with the base plate.
4. Undo the screws of the base plate and remove them together with the washers and circlips.
5. Remove the base plate and rubber gasket.
6. Undo the screws on both sides of the aerator motor housing and remove them together with the washers and circlips.
7. Take the aerator motor out of the aerator motor housing.
  - Hold the aerator motor by the two air chambers.

- Replacing the membrane:

I

1. Remove the air chambers from the membrane frame.
2. Undo and remove the nut together with the washer.
3. Pull off the support disk with the film.
4. Release the membrane from the membrane frame.
  - Recommendation: Apply light pressure to the edge of the membrane to push it out of the groove.
5. Insert a new membrane.
  - Ensure that the membrane is positioned in the recesses of the membrane frame and is correctly seated in the groove.
6. Fit the support disc with film and washer, and screw tight with the nut.

- Fitting the aerator motor:

J

1. Place the air chambers onto the membrane holder on both sides.
2. Place the aerator motor into the aerator motor housing.
  - Ensure that the outlet sockets are pointing upward.
  - Ensure that the O-rings are correctly seated on the outlet sockets.
3. Fit and tighten the screws with the washers and circlips on both sides of the aerator motor housing.
  - First turn in the higher screws.
  - Tighten the screws crosswise.
4. Fit the gasket and base plate.
5. Fit and tighten the screws with the washers and circlips into the base plate.
6. Place the aerator motor housing onto the bottom section of the housing.
  - Ensure that the power connection cable is correctly located in the recess in the aerator motor housing.
7. Lever the rubber pads into the base plate frame.
  - Recommendation: Use a large screwdriver with a blunt tip.
8. Fit the cable strain relief for the power connection cable.
9. Fit and screw the housing top section onto the housing bottom section. (→ Opening the housing)
  - Ensure that the rubber gasket is precisely fitted between the housing top and bottom section.

### Storage/Over-wintering

When the unit is in continuous operation it can remain in place at freezing temperatures.) Otherwise store the unit indoors in a dry room (room temperature).

### Wear parts

Aerator stones, air filter and membranes are wear parts and are not covered by our warranty.

### Disposal



Do not dispose of this unit with domestic waste! For disposal purposes, please use the return system provided. Disable the unit beforehand by cutting off the cables.

### Guarantee conditions

PfG grants a 2 year guarantee from the date of sale on proven material and manufacturing faults. Prerequisite for our guarantee is the presentation of the purchase receipt. Our guarantee will become null and void if the unit is misused, electrically or mechanically damaged by inappropriate use and improper repair by non-authorized workshops. Repairs are reserved for workshops authorized by PfG or by PfG itself. In the case of warranty claims, please return the defective unit or part freight paid to PfG together with a description of the fault and the purchase receipt. PfG reserves the right to invoice repair costs. PfG is not liable for transport damage. Any damage must be claimed against the carrier. Further claims of whatever type, especially consequential damage, are excluded. This guarantee does not affect the final customer's claims against the dealer.



## Traduction de la notice d'emploi originale

### Remarques relatives à cette notice d'emploi

Avec l'acquisition du produit, **PondoAir Set 3600** vous avez fait le bon choix.

Avant la première utilisation de l'appareil, lire attentivement cette notice d'emploi et se familiariser avec l'appareil. Tous les travaux effectués avec et sur cet appareil devront être exécutés conformément aux directives ci-jointes.

Respecter impérativement les consignes de sécurité relatives à une utilisation correcte et en toute sécurité.

Conserver soigneusement cette notice d'emploi. Lors d'un changement de propriétaire, prière de transmettre également cette notice d'emploi.

### Symboles dans cette notice d'emploi

Les symboles utilisés dans cette notice d'emploi ont les significations suivantes :



#### Risque de dommages aux personnes dû à une tension électrique dangereuse

Le symbole attire l'attention sur un danger directement imminent pouvant entraîner la mort ou des blessures graves si les mesures correspondantes ne sont pas prises.



#### Risque de dommages aux personnes dû à une source de danger générale

Le symbole attire l'attention sur un danger directement imminent pouvant entraîner la mort ou des blessures graves si les mesures correspondantes ne sont pas prises.



Consigne importante pour un fonctionnement exempt de dérangement.

A Renvoi à une ou à plusieurs illustrations. Pour cet exemple : renvoi à l'illustration A.

→ Renvoi à une autre section.

### Pièces faisant partie de la livraison

<input type="checkbox"/> A	Nombre	Description
1	1	PondoAir 3600
2	4	Flexible à air
3	4	Diffuseur
4	1	Élément de répartition de l'air
5	2	Attaches
6	1	Adaptateur de flexible
7	2	membrane de rechange
8	1	Notice d'emploi

### Utilisation conforme à la finalité

PondoAir Set 3600, appelé par la suite «appareil», doit être utilisé exclusivement comme suit :

- Pour l'aération et l'alimentation en oxygène des bassins de jardin.
- Pour une utilisation dans des installations à jet d'eau et des étangs/bassins.
- Exploitation dans le respect des données techniques.

Pendant l'hiver, l'appareil peut servir de dispositif anti-glaces pour éviter que le bassin/l'étang ne soit complètement recouvert d'une couche de glace. Veiller à ce que la température extérieure autorisée ne soit pas dépassée.

## Consignes de sécurité

### Attention :

Dans le cas où cet appareil serait utilisé par des mineurs de moins de 8 ans ainsi que par des personnes souffrant d'un handicap mental ou plus généralement par des personnes manquant d'expérience, un adulte averti devra être présent, qui renseignera le mineur ou la personne fragilisée concernée sur le bon emploi de ce matériel. Les enfants ne doivent pas jouer avec cet appareil. Ne pas laisser un enfant sans surveillance pour le nettoyage ou l'entretien.

### Dangers dus à la combinaison d'eau et d'électricité

- La combinaison d'eau et d'électricité peut entraîner des blessures graves ou la mort par électrocution en présence de raccordements non conformes ou d'une utilisation inappropriée.
- Toujours mettre hors tension tous les appareils se trouvant dans l'eau avant tout contact avec l'eau.

### Installation électrique correspondant aux prescriptions

- Les installations électriques doivent répondre aux règlements d'installation nationaux et leur exécution est exclusivement réservée à un technicien électricien.
- Une personne est considérée comme technicien électricien lorsqu'elle est capable et habilitée à apprécier et réaliser les travaux qui lui sont confiés en raison de sa formation technique, de ses connaissances et de son expérience. Travailler en tant que technicien consiste également à identifier d'éventuels dangers et à respecter les normes régionales et nationales, les règlements et les dispositions en vigueur qui se rapportent aux tâches à exécuter.
- En cas de questions et de problèmes, prière de vous adresser à un technicien électricien.
- Le raccordement de l'appareil est autorisé uniquement lorsque les caractéristiques électriques de l'appareil et de l'alimentation électrique correspondent. Les caractéristiques de l'appareil sont indiquées sur la plaque signalétique de l'appareil, sur l'emballage ou dans cette notice d'emploi.
- Veiller à ce que l'appareil soit absolument protégé par fusible par le biais d'une protection différentielle avec un courant assigné de 30 mA maximum.
- Les câbles de rallonge et le distributeur de courant (par ex. blocs multiprises) doivent être conçus pour une utilisation en extérieur (protégé contre les projections d'eau).
- La distance de sécurité entre l'appareil et la pièce d'eau doit être d'au moins 2 m.
- Protéger les raccordements à fiche contre l'humidité.
- Raccorder l'appareil uniquement à une prise installée conformément à la réglementation.

### Exploitation sécurisée

- En cas de lignes électriques défectueuses ou de carter défectueux, il est interdit d'exploiter l'appareil.
- Ni porter, ni tirer l'appareil par le câble électrique.
- Poser les câbles de manière à ce qu'ils soient protégés contre d'éventuels endommagements et veiller à ce que personne ne puisse trébucher.
- Ouvrir le carter de l'appareil ou des éléments s'y rapportant uniquement si cela est expressément sollicité dans la notice d'emploi.
- Exécuter des travaux sur l'appareil uniquement si ces derniers sont décrits dans la notice d'emploi. S'il est impossible de remédier aux problèmes, contacter le SAV agréé ou en cas de doute le constructeur.
- N'utiliser que des pièces de rechange et des accessoires d'origine pour l'appareil.
- Ne jamais procéder à des modifications techniques sur l'appareil.
- Les câbles de raccordement ne sont pas interchangeables. Au cas où un câble de raccordement serait endommagé, l'appareil ou le composant doit être éliminé.
- Tenir la prise de courant et la prise de secteur au sec.

## Mis en place et raccordement

B

- Pousser les deux attaches sur l'adaptateur de flexible. Insérer l'adaptateur de flexible sur l'élément de répartition de l'air et sur la sortie d'air de l'appareil. Bloquer les deux raccords avec les attaches.

C

- Raccorder les diffuseurs et l'élément de répartition de l'air avec les flexibles à air.
  - Pour le montage raccourcir la conduite souple air à la longueur voulue.
  - Garder une longueur la plus courte possible pour les conduites souple air.

D, E

- Installer l'appareil bien à l'horizontale, dans une position stable, sans risque d'immersion.
  - Placer l'appareil au-dessus du niveau de l'eau, sinon risque de dommage par des retours d'eau.
  - Garder une distance d'au moins 2 m par rapport à l'eau.
- Placer le ou les aérateurs dans le bassin/l'étang.
  - Disposer la ou les conduites souples en évitant les pliures, réduire au maximum les longueurs.

## Mise en service

**Mise en circuit :** Brancher l'appareil sur la tension secteur. L'appareil se met immédiatement en marche dès que la connexion avec le réseau est établie.

**Mise hors circuit :** Débrancher l'appareil de la tension secteur.

## Élimination des dérangements

Dérangement	Cause	Remède
L'appareil ne fonctionne pas	La tension secteur manque	Vérifier la tension secteur
L'appareil ne refoule pas d'air ou la quantité re-foulée est insuffisante	Les diffuseurs sont encrassés	Nettoyer ou remplacer l'aérateur
	Le filtre à air est encrassé	Nettoyer ou remplacer le filtre à air
	conduite souple pliée ou poreuse	redistribuer la conduite souple sans pliure ou la remplacer
L'appareil fait des bruits forts, inhabituels	La membrane est défectueuse	Remplacer les deux membranes
	La membrane est défectueuse	Remplacer les deux membranes

## Nettoyage et entretien



**Attention !** Tension électrique dangereuse !

**Conséquences éventuelles :** mort ou blessures graves.

**Mesures de protection :**

- Toujours couper l'alimentation électrique de tous les appareils se trouvant dans l'eau avant tout contact avec l'eau.
- Avant d'exécuter des travaux sur l'appareil, couper la tension du secteur.

## Remplacer le filtre à air

Voici comment procéder :

F

1. Retirer les bouchons en caoutchouc du couvercle de filtre.
2. Desserrer les vis qui se trouvent en dessous et les enlever.
3. Ôter le couvercle du filtre.
4. Retirer le filtre à air, le nettoyer ou remplacer.
5. Remonter les pièces en suivant l'ordre inverse.

## Remplacement de la membrane

Lorsque le volume d'air refoulé se réduit, remplacer les membranes du moteur pneumatique. Démontez le moteur pneumatique pour ce remplacement.

Voici comment procéder :

- Ouvrir le boîtier :

G

1. Desserrer et enlever les vis sur le boîtier.
2. Retirer la partie supérieure du boîtier avec les joints d'étanchéité en caoutchouc.

- Démontez le moteur pneumatique :

H

1. Retirer la fixation anti-traction du câble d'alimentation électrique.
2. Soulever les tampons en caoutchouc hors du logement de la plaque de fond.
  - Conseil : utiliser un grand tournevis avec une pointe émoussée.
3. Soulever le boîtier du moteur pneumatique avec la plaque de fond.
4. Dévisser les vis sur la plaque de fond et les retirer avec les rondelles et les bagues d'arrêt.
5. Retirer la plaque de fond et le joint.
6. Desserrer les vis de chaque côté du boîtier du moteur pneumatique et retirer ce dernier avec les rondelles et les bagues d'arrêt.
7. Sortir le moteur pneumatique du boîtier du moteur pneumatique.
  - Saisir le moteur pneumatique par les deux chambres d'aération.

- Remplacer la membrane :

I

1. Retirer la chambre d'aération du logement de membrane.
2. Desserrer et enlever l'écrou avec la rondelle.
3. Retirer la rondelle-support avec le film.
4. Enlever la membrane de son logement.
  - Conseil : exercer une légère pression sur le bord de la membrane pour la faire sortir de la rainure.
5. Insérer la nouvelle membrane.
  - La membrane doit reposer dans l'évidement du logement de membrane, bien en place dans la rainure.
6. Mettre la rondelle-support avec le film et la rondelle en place et fixer avec l'écrou.

- Monter le moteur pneumatique :

J

1. Placer les chambres d'aération de part et d'autre du support de membrane.
2. Mettre le moteur pneumatique dans le boîtier du moteur pneumatique.
  - Vérifier que les conduits de sortie soient bien dirigés vers le haut.
  - S'assurer que les joints toriques sont bien en place sur le conduit de sortie.
3. Visser les vis avec les rondelles et les bagues d'arrêt sur les deux côtés du boîtier de moteur pneumatique.
  - Visser d'abord les vis du haut.
  - Serrer alternativement les vis diamétralement opposées.
4. Mettre le joint et la plaque de fond en place.
5. Visser les vis avec les rondelles et les bagues d'arrêt sur la plaque de fond.
6. Replacer le boîtier du moteur pneumatiques sur la partie inférieure du boîtier.
  - Le câble d'alimentation électrique doit être correctement placé dans l'évidement du boîtier du moteur pneumatique.
7. Soulever les tampons en caoutchouc hors du logement de la plaque de fond.
  - Conseil : utiliser un grand tournevis avec une pointe émoussée.
8. Enficher la fixation anti-traction du câble d'alimentation électrique.
9. Replacer la partie supérieure du boîtier et la visser avec la partie inférieure du boîtier. (→ Ouvrir le boîtier)
  - Les joints d'étanchéité en caoutchouc doivent être exactement en place entre la partie supérieure du boîtier et la partie inférieure du boîtier.

## Stockage/entreposage pour l'hiver

Si l'appareil se trouve en exploitation continue, il peut rester installé pendant les périodes de gel. Sinon, entreposer l'appareil dans un espace intérieur sec (température ambiante).

## Pièces d'usure

L'aérateur, le filtre à air et les membranes sont des pièces d'usure et ne sont pas couvertes par la garantie.

## Recyclage



L'appareil ne doit pas être jeté avec les ordures ménagères ! Prière d'utiliser le système de reprise prévu à cet effet. Rendez l'appareil inutilisable en sectionnant le câble auparavant.

## Conditions de garantie

PfG assure une garantie de 2 ans à partir de la date de vente pour tout défaut de matériel ou de fabrication. La garantie est valable uniquement sur présentation du bon d'achat. Le recours en garantie s'annule lors d'une manipulation non conforme à la finalité, lors de dommage électrique ou mécanique entraîné par une utilisation abusive ainsi que lors de réparation incorrecte effectuée par un atelier de réparation non autorisé. Les réparations ne doivent être effectuées que par PfG ou par des ateliers de réparation habilités par PfG. Lors de la déclaration de recours en garantie, prière de faire parvenir à PfG la pièce ou l'appareil défectueux avec une description du défaut ainsi que le bon d'achat franco domicile. PfG se réserve le droit de facturer des coûts de main d'œuvre. PfG décline toute responsabilité pour des dommages survenus pendant le transport. Ces derniers devront être immédiatement déclarés auprès du transporteur. Toutes réclamations ultérieures, de quelque nature que ce soit, en particulier les dommages consécutifs, sont exclues. Cette garantie n'a aucun effet sur les réclamations du consommateur final vis-à-vis du négociant.

## Vertaling van de oorspronkelijke gebruiksaanwijzing

### Instructies betreft deze gebruiksaanwijzing

Met de aanschaf van het product **PondoAir Set 3600** heeft u een goede keuze gemaakt.

Voordat u het apparaat in gebruik neemt dient u de gebruiksaanwijzing zorgvuldig door te lezen en zich met het apparaat vertrouwd te maken. Alle werkzaamheden aan en met dit apparaat mogen uitsluitend verricht worden als ze conform de onderhavige handleiding zijn.

Houdt u zich voor een juist en veilig gebruik stipt aan de veiligheidsvoorschriften.

Bewaar deze gebruiksaanwijzing zorgvuldig. Geef de gebruiksaanwijzing aan de nieuwe eigenaar wanneer het apparaat van eigenaar verwisselt.

### Symbolen in deze handleiding

De in deze gebruiksaanwijzing gebruikte symbolen hebben de volgende betekenis:



#### Gevaar voor persoonlijke schade door gevaarlijke elektrische spanning

Het symbool wijst op een onmiddellijk dreigend gevaar, dat de dood of zware verwondingen tot gevolg kan hebben als geen passende maatregelen worden getroffen.



#### Gevaar voor persoonlijke schade door een algemene gevaarbron

Het symbool wijst op een onmiddellijk dreigend gevaar, dat de dood of zware verwondingen tot gevolg kan hebben als geen passende maatregelen worden getroffen.



Belangrijke aanwijzing voor een storingsvrije werking.

A Verwijst naar één of meer afbeeldingen. In dit voorbeeld: Verwijst naar afbeelding A.

→ Zie naar een ander hoofdstuk.

### Leveringsomvang

<input type="checkbox"/> A	Aantal	Omschrijving
1	1	PondoAir 3600
2	4	Luchtslang
3	4	Beluchtingssteen
4	1	Luchtverdeler
5	2	Klem
6	1	Slangadapter
7	2	Reservemembraan
8	1	Gebruiksaanwijzing

### Beoogd gebruik

PondoAir Set 3600, verder "apparaat" genoemd, mag alleen als volgt worden gebruikt:

- Voor de beluchting en zuurstofvoorziening van tuinvijvers.
- Voor gebruik in fonteininstallaties en vijvers.
- Gebruik onder naleving van de technische gegevens.

Tijdens de winterperiode kan het apparaat als ijsvrijhouder worden gebruikt, om te voorkomen, dat de vijver dichtvriest. Een voorwaarde hiervoor is, minimaal toegestane buitentemperatuur niet wordt onderschreden.

## **Veiligheidsinstructies**

Dit apparaat kan worden gebruikt door kinderen vanaf 8 jaar en daarnaast door personen met verminderde fysieke, sensorische of mentale vermogens of een gebrek aan ervaring en kennis, mits zij onder toezicht staan of geïnstrueerd werden over het veilige gebruik van het apparaat en de gevaren begrijpen, die hiermee samenhangen. Kinderen mogen niet met het apparaat spelen. Reiniging en onderhoud door de gebruiker mogen niet worden uitgevoerd door kinderen, die niet onder toezicht staan.

### **Gevaren als gevolg van de combinatie van water en elektriciteit**

- De combinatie van water en elektriciteit kan - in geval van een niet volgens de voorschriften gemaakte aansluiting of door onoordeelkundig gebruik - leiden tot elektrische schokken die ernstig letsel of de dood veroorzaken.
- Schakel eerst alle watervoerende apparaten spanningvrij alvorens u in het water grijpt.

### **Elektrische installatie volgens de voorschriften**

- Elektrische installaties dienen te voldoen aan de nationale opstellingsvoorschriften en mogen slechts door een elektricien worden uitgevoerd.
- Een persoon is een elektricien als hij of zij op grond van zijn of haar opleiding, kennis en ervaring in staat en bevoegd is, de aan hem of haar overgedragen werkzaamheden te beoordelen en uit te voeren. De werkzaamheden als specialist omvatten ook het herkennen van mogelijke gevaren en het in acht nemen van geldige regionale en nationale normen, voorschriften en bepalingen.
- Neem voor uw eigen veiligheid in geval van vragen of problemen contact op met een elektricien.
- De aansluiting van het apparaat is slechts toegestaan als de elektrische gegevens van het apparaat en de voeding overeenkomen. De apparatuurgegevens bevinden zich op het typeplaatje op het apparaat, op de verpakking, of in deze handleiding.
- Het apparaat moet beveiligd zijn via een aardlekschakelaar met een vastgestelde lekstroom van maximaal 30 mA.
- Verlengkabels en stroomverdelers (bijv. stekkerdelen) moeten voor het gebruik buitenshuis geschikt zijn (spatwaterbestendig).
- De veiligheidsafstand tussen het apparaat en het water moet minstens 2 m bedragen.
- Bescherm de stekkerverbindingen tegen vochtigheid.
- Gebruik het apparaat uitsluitend op een volgens de voorschriften geïnstalleerde contactdoos.

### **Veilig gebruik**

- Gebruik het apparaat niet als er sprake is van defecte elektrische kabels of een defecte behuizing.
- Het apparaat niet dragen, of aan de elektrische kabel trekken.
- Zorg, bij het aanleggen van de kabels, voor bescherming tegen beschadigingen en let er op dat niemand erover kan struikelen.
- Maak de behuizing van het apparaat of onderdelen ervan alleen open als daar in de gebruiksaanwijzing uitdrukkelijk om gevraagd wordt.
- Voer alleen werkzaamheden aan het apparaat uit, die in deze gebruiksaanwijzing zijn beschreven. Neem contact op met een erkende serviceafdeling of bij twijfel met de fabrikant, in het geval dat problemen niet kunnen worden verholpen.
- Gebruik alleen originele reserveonderdelen en accessoires voor het apparaat.
- Breng nooit technische veranderingen aan het apparaat aan.
- De aansluitnoeren kunnen niet worden vervangen. Bij een beschadigd snoer moet het apparaat resp. de onderdelen worden afgevoerd.
- Houd de contactdoos en de netstekker droog.

## Plaatsen en aansluiten

- B
  - Beide klemmen over de slangadapter schuiven. De slangadapter op de luchtverdeler en op de luchttuitlaat op het apparaat steken. Beide verbindingen borgen met klemmen.
- C
  - Beluchtingssteen en luchtverdeler met luchtslangen verbinden.
    - Voor het opstellen de luchtslangen tot de gewenste lengte inkorten.
    - De luchtslangen zo kort mogelijk houden.
- D, E
  - Apparaat waterpas, stabiel en tegen overstroming beveiligd opstellen.
    - Apparaat boven het waterniveau opstellen, anders wordt het door teruglopend water beschadigd.
    - Minstens 2 m zekerheidsafstand van het water aanhouden.
  - Beluchtingsstenen in de vijver plaatsen.
    - Lucht slang/luchtslangen beschut en zonder knikken aanleggen, daarbij zo kort mogelijk houden.

## Inbedrijfstelling

**Inschakelen:** Apparaat aansluiten op het elektriciteitsnet. Het apparaat schakelt zichzelf onmiddellijk in, als de elektrische aansluiting tot stand is gebracht.

**Uitschakelen:** Koppel het apparaat van het elektriciteitsnet af.

## Storingen verhelpen

Storing	Oorzaak	Remedie
Het apparaat draait niet	Er is geen netspanning	Netspanning controleren
Apparaat transporteert geen lucht of de transporthoeveelheid is onvoldoende	Beluchtingsstenen verontreinigd	Maak de beluchtingsstenen schoon of vervang ze
	Luchtfilter verontreinigd	Luchtfilter schoonmaken of vervangen
	Lucht slang geknikt of poreus	Lucht slang zonder knikken plaatsen of vervangen
	Membraan defect	Beide membranen vervangen
Apparaat is ongewoon luid	Membraan defect	Beide membranen vervangen

## Reiniging en onderhoud



**Let op!** Gevaarlijke elektrische spanning!

**Mogelijke gevolgen:** De dood of ernstig letsel.

**Veiligheidsmaatregelen:**

- Voordat u in het water grijpt, dient u eerst de netspanning van alle apparaten die zich in het water bevinden uit te schakelen.
- De netspanning uitschakelen voordat er aan het apparaat mag worden gewerkt.

### Luchtfilter vervangen

Zo gaat u te werk:

- F
- 1. Rubberen plug van de filterdeksel aftrekken.
- 2. Schroeven daaronder losdraaien en verwijderen.
- 3. Filterdeksel wegnemen.
- 4. Luchtfilter uithemen, schoonmaken of eventueel vervangen
- 5. Zet de onderdelen in omgekeerde volgorde weer in elkaar.



## Membranen vervangen

Wanneer de luchtcapaciteit afneemt, moeten de membranen van de luchtmotor worden vervangen. Daarvoor moet de luchtmotor worden gedemonteerd.

Zo gaat u te werk:

- Behuizing openen:

G

1. Schroeven op de behuizing losmaken en verwijderen.
2. Bovendeel behuizing samen met het afdichtingsrubber afnemen.

- Luchtmotor demonteren:

H

1. Kabeltrekontlasting van de netaansluitkabel aftrekken.
2. Rubberen buffer uit de houder van de bodemplaat tillen.
  - Advies: Gebruik een grote schroevendraaier met stomp uiteinde.
3. Luchtmotorbehuizing met de bodemplaat uittillen.
4. Schroeven op de bodemplaat losmaken en met de vulringen en veerringen verwijderen.
5. Bodemplaat en afdichting afnemen.
6. Schroeven aan beide zijden van de luchtmotorbehuizing losmaken en met de vulringen en veerringen verwijderen.
7. Luchtmotor uit de luchtmotorbehuizing nemen.
  - Luchtmotor aan de beide luchtkamers vastpakken.

- Membraan vervangen

I

1. Luchtkamer van de membraanhouder afnemen.
2. Moer losdraaien en met vulring verwijderen.
3. Steunschijf met folie eraf trekken.
4. Membraan uit de membraanhouder losmaken.
  - Advies: Oefen lichte druk uit op de rand van het membraan, om deze uit de groef te drukken.
5. Nieuwe membraan plaatsen.
  - Het membraan moet in de uitsparingen van de membraanhouder liggen en correct in de gleuf zitten.
6. Steuning met folie en vulring plaatsen en met moer vastschroeven.

- Luchtmotor inbouwen:

J

1. Luchtkamers aan beide zijden op de membraanhouder plaatsen.
2. Luchtmotor in de luchtmotorbehuizing plaatsen.
  - Let erop, dat de uitlaatconnector naar boven wijst.
  - Zorg ervoor, dat de O-ringen correct op de uitlaatconnector zitten.
3. Schroeven met de vulringen en de veerringen aan beide zijden van de luchtmotorbehuizing vastschroeven.
  - Eerst de hoger liggende schroeven vastdraaien.
  - Schroeven diagonaal vastdraaien!
4. Afdichting en bodemplaat plaatsen.
5. Schroeven met de vulringen en de veerringen aan de bodemplaat vastschroeven.
6. Luchtmotorbehuizing op het onderste gedeelte van de behuizing plaatsen.
  - De voedingsaansluitkabel moet correct in de uitsparing in de luchtmotorbehuizing zitten.
7. Rubberen buffer uit de houder van de bodemplaat tillen.
  - Advies: Gebruik een grote schroevendraaier met stomp uiteinde.
8. Kabeltrekontlasting van de netaansluitkabel aansluiten.
9. Bovenste gedeelte van de behuizing plaatsen en op het onderste gedeelte schroeven. (→ Behuizing openen)
  - Het afdichtingsrubber moet exact tussen bovenste en onderste deel van de behuizing liggen.

## Opslag en overwintering

Als het apparaat in continubedrijf werkt, kan het bij vorst geïnstalleerd blijven. Anders het apparaat in een droge ruimte binnenshuis (kamertemperatuur) opslaan.

## Slijtagedelen

Beluchtungsstenen, luchtfilter en membranen zijn niet-slijtaste onderdelen en vallen niet onder de garantie.

## Afvoer van het afgedankte apparaat



Dit apparaat niet met het huishoudelijk afval afvoeren! Maak gebruik van het hiervoor bestemde recyclingsteem. Maak het apparaat eerst door het afsnijden van de kabels onbruikbaar.

## Garantievoorwaarden

PfG geeft vanaf de verkoopdatum gedurende 2 jaar garantie op aantoonbare materiaal- en fabricagefouten. Om aanspraak te kunnen maken op garantie moet u in het bezit zijn van de kassabon. De aanspraak op garantie vervalt bij onoordeelkundig gebruik, elektrische of mechanische beschadiging als gevolg van misbruik en tevens in geval van onvakkundige reparatie door niet bevoegde monteurs. Reparaties mogen uitsluitend worden verricht door PfG of door monteurs die door PfG hiervoor de bevoegdheid hebben gekregen. Om gebruik te maken van de garantie, kunt u het beschadigde apparaat of het defecte onderdeel samen met een foutenbeschrijving en de kassabon opsturen aan PfG. PfG behoudt zich het recht voor montagekosten aan te rekenen. PfG is niet aansprakelijk voor transportschade. Deze dient u onmiddellijk te verhalen op het transportbedrijf. Andere aanspraken, om het even van welke aard, maar in het bijzonder voor gevolgschade, zijn uitgesloten. Deze garantie is geen inbreuk op de aanspraken van de eindverbruiker jegens de dealer.

## Traducción de las instrucciones de uso originales

### Indicaciones sobre estas instrucciones de uso

La compra del producto **PondoAir Set 3600** es una buena decisión.

Lea minuciosamente las instrucciones y familiarícese con el equipo antes de usar el mismo por primera vez. Todos los trabajos en y con este equipo sólo se deben ejecutar conforme a estas instrucciones.

Tenga necesariamente en cuenta las indicaciones de seguridad para garantizar un uso correcto y seguro del equipo. Guarde cuidadosamente estas instrucciones. Entregue estas instrucciones al nuevo propietario en caso de cambio de propietario.

### Símbolos en estas instrucciones

Los símbolos que se emplean en estas instrucciones de uso tienen el siguiente significado:



#### **Peligro de daños a personas por tensión eléctrica peligrosa**

El símbolo indica un peligro inminente que puede provocar la muerte o graves lesiones si no se toman las medidas correspondientes.



#### **Peligro de daños de personas por una fuente de peligro general**

El símbolo indica un peligro inminente que puede provocar la muerte o graves lesiones si no se toman las medidas correspondientes.



Indicación importante para un funcionamiento sin fallos.

□ A Referencia a una o varias ilustraciones. En este ejemplo: Referencia a la ilustración A.

→ Referencia a otro capítulo.

### Volumen de suministro

□ A	Cantidad	Descripción
1	1	PondoAir 3600
2	4	Manguera de aire
3	4	Piedra de aireación
4	1	Distribuidor de aire
5	2	Grapas
6	1	Adaptador de manguera
7	2	Membrana de recambio
8	1	Instrucciones de uso

### Uso conforme a lo prescrito

PondoAir Set 3600 en lo sucesivo, "el equipo", solo puede utilizarse de la siguiente manera:

- Para airear y abastecer los estanques de jardín con oxígeno.
- Para el empleo en instalaciones surtidoras y estanques.
- Operación observando los datos técnicos.

Durante el periodo de invierno, el equipo puede mantener el estanque libre de hielo y evitar que el estanque se congele. La condición es que la temperatura exterior no esté por debajo de la temperatura permitida para el equipo.

## Indicaciones de seguridad

Este equipo se puede usar por niños a partir de 8 años así como por personas con capacidades físicas, sensoriales o mentales disminuidas o con escasas experiencias y conocimientos, si se supervisan o se instruyen de forma segura en el uso del equipo y han entendido los peligros que se pueden producir. Los niños no deben jugar con el equipo. Los niños no deben limpiar ni mantener el equipo sin supervisión.

### Peligros que se producen por el contacto del agua con la electricidad

- En caso de una conexión no conforme a lo prescrito o una manipulación inadecuada, el contacto del agua con la electricidad puede provocar la muerte o graves lesiones debido a un choque eléctrico.
- Antes de tocar el agua desconecte siempre todos los equipos que se encuentran en el agua de la tensión.

### Instalación eléctrica conforme a lo prescrito

- Las instalaciones eléctricas deben cumplir las prescripciones de montaje nacionales y se deben realizar sólo por un electricista calificado.
- Una persona es un electricista calificado cuando por su formación, conocimientos y experiencias profesionales es capaz y está autorizada a valorar y ejecutar los trabajos encargados. Los trabajos como personal técnico también incluyen el reconocimiento de los posibles peligros y el cumplimiento de las correspondientes normas, prescripciones y disposiciones regionales y nacionales.
- En caso de preguntas y problemas diríjase a personal electricista especializado.
- Sólo está permitido conectar el equipo cuando los datos eléctricos del equipo coincidan con la alimentación de corriente. Los datos del equipo se encuentran en la placa de datos técnicos en el equipo, en el embalaje o en estas instrucciones.
- El equipo tiene que estar protegido con un dispositivo de protección contra corriente de fuga máxima de 30 mA.
- Las líneas de prolongación y distribuidores de corriente (p. ej. enchufes múltiples) deben ser apropiados para el empleo a la intemperie (protegido contra salpicaduras de agua).
- La distancia de seguridad del equipo al estanque tiene que ser como mínimo de 2 m.
- Proteja las conexiones de enchufe contra la humedad.
- Conecte el equipo sólo a una caja de enchufe instalada conforme a las normas vigentes.

### Funcionamiento seguro

- Está prohibido operar el equipo con líneas eléctricas defectuosas o si la caja está defectuosa.
- No transporte ni tire el equipo por la línea eléctrica.
- Tienda las líneas con protección contra daños y garantice que ninguna persona tropiece con ellas.
- Abra la caja del equipo o las partes del equipo sólo si esto se requiere expresamente en las instrucciones.
- Ejecute en el equipo sólo los trabajos descritos en estas instrucciones. Si no es posible solucionar los problemas diríjase a una oficina de atención a los clientes o en caso de dudas al fabricante.
- Emplee sólo piezas de recambio y accesorios originales para el equipo.
- No realice nunca modificaciones técnicas en el equipo.
- Las líneas de conexión no se pueden cambiar. Deseche el equipo o el componente si está dañada una línea.
- Mantenga secos el tomacorriente y la clavija de red.

## Emplazamiento y conexión

B

- Desplace las dos grapas sobre el adaptador de manguera. Coloque el adaptador de manguera en el distribuidor de aire y en la salida de aire en el equipo. Asegure las dos conexiones con las grapas.

C

- Una las piedras de aireación y el distribuidor de aire con las mangueras de aire.
  - Para el emplazamiento acorte las mangueras de aire a la longitud deseada.
  - Mantenga las mangueras de aire lo más cortas posibles.

D, E

- Coloque el equipo en la posición horizontal, de forma estable y protegido contra inundación.
  - Coloque el equipo por encima del nivel del agua, porque de lo contrario el agua que retrocede lo dañaría.
  - Mantenga como mínimo una distancia de seguridad de 2 m al agua.
- Coloque las piedras de aireación en el estanque
  - Tienda la(s) manguera(s) de aire protegida(s) y sin dobleces y manténgala(s) lo más corta(s) posible(s).

## Puesta en marcha

**Conexión:** Conecte el equipo con la red. El equipo se conecta inmediatamente cuando se haya realizado la conexión eléctrica.

**Desconexión:** Separe el equipo de la red.

## Eliminación de fallos

Fallo	Causa	Acción correctora
El equipo no funciona	No hay tensión de alimentación	Compruebe la tensión de alimentación
El equipo no transporta aire o el caudal es insuficiente	Las piedras de aireación están sucias.	Limpie o sustituya las piedras de aireación.
	El filtro de aire está sucio.	Limpie o sustituya el filtro de aire.
	La manguera de aire está doblada o porosa.	Tienda la manguera de aire sin dobleces o sustitúyala.
El equipo funciona con mucho ruido	Membrana defectuosa	Sustituya las dos membranas
	Membrana defectuosa	Sustituya las dos membranas

## Limpieza y mantenimiento



**¡Atención!** Tensión eléctrica peligrosa.

**Posibles consecuencias:** La muerte o lesiones graves.

**Medidas de protección:**

- Desconecte la tensión de alimentación de todos los equipos que se encuentran en el agua antes de tocar el agua.
- Antes de realizar trabajos en el equipo desconecte la tensión de alimentación.

## Sustitución del filtro de aire

Proceda de la forma siguiente:

F

1. Quite el tapón de goma de la tapa del filtro.
2. Suelte los tornillos debajo de la tapa y quítelos.
3. Quite la tapa del filtro.
4. Quite el filtro de aire, límpielo o sustitúyalo si fuera necesario.
5. Monte las piezas en secuencia contraria.

## Sustitución de la membrana

Cuando disminuya la cantidad de aire transportado se tienen que sustituir las membranas del motor de aire. Para esto se tiene que desmontar el motor de aire.

Proceda de la forma siguiente:

- Abertura de la carcasa:

G

1. Suelte los tornillos en la carcasa y quítelos.
2. Quite la parte superior de la carcasa con la goma de la junta.

- Desmontaje del motor de aire:

H

1. Quite la descarga de tracción del cable de la línea de alimentación de red.
2. Apalanque el tope de goma de la montura de la placa de base.
  - Recomendación: Emplee un desatornillador grande con hoja desafilada.
3. Extraiga la carcasa del motor de aire con la placa de base.
4. Suelte los tornillos en la placa de base y quítelos con las arandelas y anillos de fijación.
5. Quite la placa de base y la junta.
6. Suelte los tornillos a ambos lados de la carcasa del motor de aire y quítelos con las arandelas y anillos de fijación.
7. Saque el motor de aire de la carcasa del motor de aire.
  - Sostenga el motor de aire por las dos cámaras de aire.

- Sustitución de la membrana:

I

1. Quite la cámara de aire del portamembrana.
2. Suelte la tuerca y quítela con la arandela.
3. Quite el disco de apoyo con la lámina.
4. Suelte la membrana del portamembrana.
  - Recomendación: Ejerza una ligera presión en el borde de la membrana para presionarla fuera de la ranura.
5. Coloque la membrana nueva.
  - La membrana tiene que estar emplazada en las entalladuras del portamembrana y correctamente asentada en la ranura.
6. Coloque el disco de apoyo con la lámina y la arandela y enrósquelos con la tuerca.

- Montaje del motor de aire:

J

1. Coloque las cámaras de aire a ambos lados en el portamembrana.
2. Coloque el motor de aire en la carcasa del motor de aire.
  - Garantice que las tubuladuras de salida indiquen hacia arriba.
  - Garantice que las juntas tóricas estén correctamente posicionadas en la tubuladura de salida.
3. Atornille los tornillos con las arandelas y los anillos de fijación a ambos lados de la carcasa del motor de aire.
  - Atornille primero los tornillos que están más altos.
  - Apriete los tornillos en cruz.
4. Coloque la junta y la placa de base.
5. Atornille los tornillos con las arandelas y los anillos de fijación en la placa de base.
6. Coloque la carcasa del motor de aire en el lado inferior de la carcasa.
  - La línea de alimentación de red tiene que estar correctamente asentada en la carcasa del motor de aire.
7. Apalanque el tope de goma en la montura de la placa de base.
  - Recomendación: Emplee un desatornillador grande con hoja desafilada.
8. Ponga la descarga de tracción del cable de la línea de alimentación de red.
9. Coloque la parte superior de la carcasa y atorníllela con la parte inferior de la carcasa. (→ Abertura de la carcasa)
  - La goma de junta tiene que estar asentada exactamente entre la parte superior de la carcasa y la parte inferior de la carcasa.

## Almacenamiento / Conservación durante el invierno

Si el equipo funciona en régimen continuo puede quedar instalado durante las heladas. En caso contrario almacene el equipo en un interior seco a temperatura ambiente.

## Piezas de desgaste

Las piedras de aireación, el filtro de aire y las membranas son piezas de desgaste y no están sujetas a la garantía.

## Desecho



¡Este equipo no se debe desechar en la basura doméstica! Deseche el equipo sólo a través de un sistema de recogida previsto. Corte el cable para inutilizar el equipo.

## Condiciones de garantía

PfG concede 2 años de garantía a partir de la fecha de venta por defectos de material y de fabricación comprobados. La condición para la prestación de garantía es la presentación del comprobante de compra. El derecho a garantía caduca en caso de una manipulación inadecuada, daños eléctricos o mecánicos debido a un uso indebido y trabajos de reparación inadecuados realizados por talleres no autorizados. Los trabajos de reparación sólo se deben ejecutar por PfG o talleres autorizados por PfG. En caso de presentación de derechos a garantía envíe el equipo reclamado o el componente defectuoso con una descripción del defecto y el comprobante de compra franco domicilio a PfG. PfG se reserva el derecho a reclamar los costes de montaje. PfG no se responsabiliza por los daños de transporte. Los daños de transporte se tienen que reclamar de inmediato a la agencia de transporte. Quedan excluidos cualquier otro derecho y especialmente los derechos por daños consecuenciales. Esta garantía no afecta los derechos del cliente final frente al comerciante.

## Tradução das instruções de uso originais

### Explicações necessárias às Instruções de uso

Com a aquisição do produto **PondoAir Set 3600** tomou uma boa decisão.

Antes de utilizar pela primeira vez o aparelho, leia atentamente as instruções de uso e familiarize-se com a operação. Todos os trabalhos com este aparelho poderão ser realizados exclusivamente conforme as presentes instruções.

Observe estritamente as instruções de segurança com respeito ao uso correcto e seguro do aparelho.

Guarde estas instruções de uso em local seguro. Se ceder o aparelho a outra pessoa, entregue-lhe as instruções de uso.

### Símbolos usados nestas instruções

Os símbolos utilizados nestas instruções de uso têm o seguinte significado:



#### Risco de lesões de pessoas por tensão eléctrica perigosa

O símbolo adverte de perigo iminente, passível de provocar a morte ou lesões gravíssimas quando não observadas as precauções necessárias.



#### Risco de lesões de pessoas por uma fonte geral de perigos

O símbolo adverte de perigo iminente, passível de provocar a morte ou lesões gravíssimas quando não observadas as precauções necessárias.



Informação importante para o funcionamento sem falhas.

A Nota remissiva a uma ou várias figuras. Neste caso: Nota remissiva à figura A.

→ Nota remissiva a outro capítulo.

### Âmbito de entrega

<input type="checkbox"/> A	Número	Descrição
	1	PondoAir 3600
	4	Mangueira pneumática
	4	Pedra de oxigenação
	1	Distribuidor de ar
	2	Mola
	1	Adaptador
	2	Diafragma de reserva
	1	Instruções de uso

### Emprego conforme o fim de utilização acordado

PondoAir Set 3600, doravante designado "aparelho", só pode ser utilizado do seguinte modo:

- Para oxigenar lagos e tanques de jardim.
- Para a utilização em chafarizes, repuxos, lagos e tanques de jardim.
- Operação, sendo observadas as características técnicas.

Durante o período invernal, o aparelho pode ser utilizado para suprimir a formação de gelo e impedir que o tanque de jardim congele. Observar que a temperatura limite não seja ultrapassada.



## Instruções de segurança

O aparelho pode ser utilizado por crianças com idade a partir de 8 anos e por pessoas com capacidade física, sensorial ou mental reduzida ou falta de experiência e conhecimentos técnicos enquanto forem vigiadas ou desde que tenham sido instruídas quanto ao uso seguro do aparelho e aos riscos relacionados com o uso. O aparelho não é brinquedo infantil. A limpeza e a manutenção não podem ser feitas por crianças sem vigilância por pessoas adultas.

### Riscos pelo contacto entre água e electricidade

- Se o aparelho não for conectado de acordo com as normas vigentes ou não manejado conforme exigido nestas instruções, o contacto entre água e corrente eléctrica poderá provocar graves lesões corporais por choque eléctrico.
- Antes de meter a mão na água, desenergize sempre todos os aparelhos que se encontram na água.

### Instalação eléctrica conforme as normas vigentes

- Todas as instalações eléctricas devem preencher os requisitos constantes das normas nacionais, podendo ser realizadas só por um electricista qualificado e autorizado.
- É electricista quem em virtude da sua formação profissional, conhecimentos e experiência profissional tem a habilitação e autorização para julgar e realizar os trabalhos dos quais for encarregado. O trabalho como electricista também inclui a capacidade de reconhecer eventuais perigos e a observação das normas, disposições e regulamentos nacionais e regionais.
- Se houver dúvidas ou problemas, dirija-se a um electricista qualificado e autorizado!
- Antes de conectar o aparelho, verificar que as características do aparelho correspondem às da rede eléctrica. As características do aparelho estão indicadas na chapa de identificação, sobre a embalagem ou nestas instruções de uso.
- O disjuntor de corrente de avaria deve proteger o aparelho com o valor máximo de 30mA (rated leakage current).
- Os fios de extensão e distribuidores eléctricos (por exemplo, conjunto de várias tomadas) devem ser autorizados para a utilização fora da casa (protecção contra salpicos de água).
- Entre o aparelho e a água deve ser observada uma distância mínima de 2 m.
- Proteger os conectores contra humidade.
- Ligue o aparelho só com uma tomada instalada de acordo com as normas vigentes.

### Operação segura

- Em caso de fios eléctricos defeituosos ou carcaça defeituosa, o aparelho não pode ser posto em funcionamento!
- Não transporte nem puxe o aparelho pelo fio de conexão.
- Instale os cabos de forma que estejam protegidos contra danificação e ninguém possa tropeçar.
- Não abra a carcaça do aparelho ou os componentes do mesmo, a menos que as instruções de uso autorizem expressamente tal intervenção.
- Faça só os trabalhos, no aparelho, descritos nestas instruções de uso. Dirija-se a um centro de serviço ou, em caso de dúvida, ao fabricante, caso não consiga eliminar os problemas.
- Utilize só peças de reposição originais e acessório original por serem compatíveis com o aparelho.
- Não efectue modificações técnicas do aparelho.
- Os cabos de alimentação não podem ser substituídos. Em caso de cabo eléctrico defeituoso, deve ser substituído todo o aparelho ou componente,
- Mantenha a tomada e a ficha eléctrica secas.

### Posicionar e conectar

- B
- Enfiar as duas molas sobre o adaptador de mangueira. Ligar o adaptador ao distribuidor e ao bocal de saída de ar do aparelho. Segurar as duas uniões mediante as molas.
- C
- Ligar as pedras de oxigenação e o distribuidor de ar com a mangueira pneumática.
  - Anteriormente à instalação, reduzir as mangueiras de ar ao comprimento desejado.
  - As mangueiras de ar devem ter só o comprimento necessário.
- D, E
- Colocar o aparelho em posição horizontal e estável e de forma que não possa ser banhado
  - O aparelho deve encontrar-se acima da superfície de água para prevenir defeitos por água em retorno.
  - Observar uma distância mínima de segurança de 2 m à água.
- Posicionar as pedras de oxigenação no tanque/lago de jardim
  - Colocar a(s) mangueira(s) de ar de forma protegida e sem dobras e mantê-la(s) curta(s).

### Colocar o aparelho em operação

**Ligar:** Ligar o aparelho com a rede eléctrica. O aparelho arranca imediatamente com o estabelecimento da alimentação eléctrica.

**Desligar:** Desconectar o aparelho da rede eléctrica.

### Eliminação de anomalias

Avaria/Falha	Causa	Remédio
O aparelho não funciona ou tem mau efeito	Falta de tensão eléctrica	Verificar a tensão eléctrica
Ausência ou insuficiência de ar	Pedra de oxigenação suja ou entupida	Limpar ou, se preciso, substituir as pedras de oxigenação
	Filtro de ar sujo	Limpar ou, se preciso, substituir o filtro de ar
	Mangueira de ar excessivamente dobrada ou com furos	Colocar a mangueira de ar sem dobras ou substituir
	Diafragma defeituoso	Substituir os dois diafragmas
Funcionamento ruidoso do aparelho	Diafragma defeituoso	Substituir os dois diafragmas

### Limpeza e manutenção



**Atenção!** Tensão eléctrica perigosa!

**Consequências possíveis:** Morte ou graves lesões.

**Medidas de protecção:**

- Antes de meter a mão na água, desligue a alimentação eléctrica de todos os aparelhos que se encontram na água.
- Antes de trabalhar no aparelho, desligar a alimentação eléctrica.

### Substituir o filtro de ar

Proceder conforme descrito abaixo:

- F
- 1. Tirar o bujão de borracha da tampa do filtro.
- 2. Desapertar e tirar o parafuso subjacente.
- 3. Retirar a tampa do filtro.
- 4. Tirar, limpar ou, se preciso, substituir o filtro de ar.
- 5. Montar as peças na ordem inversa à desmontagem.

## Substituir o diafragma

Se o efeito da bomba baixar, substituir os diafragmas do motor pneumático. Anteriormente, desmontar o motor, Proceder conforme descrito abaixo:

- Abrir a carcaça:

G

1. Desapertar e tirar os parafusos da carcaça.
2. Tirar a parte superior da carcaça, inclusive elemento de vedação de borracha.

- Desmontar o motor pneumático:

H

1. Afastar unidade de descarga de tracção do cabo de alimentação.
2. Tirar os elementos de borracha da placa de fundo.
  - Recomendação: Utilizar de preferência grande chave de fenda com ponta romba.
3. Tirar a carcaça do motor pneumático, incl. placa de fundo.
4. Desapertar os parafusos da placa de fundo e afastar juntamente com as anilhas e os anéis de retenção.
5. Retirar a placa de fundo e o elemento de vedação.
6. Desapertar os parafusos de ambos os lados da carcaça do motor pneumático e afastar juntamente com as anilhas e anéis de retenção.
7. Tirar o motor pneumático da carcaça.
  - Segurar o motor pelas duas câmaras pneumáticas.

- Mudar o diafragma:

I

1. Tirar a câmara do suporte do diafragma.
2. Desapertar a porca e tirar a anilha.
3. Tirar o disco de apoio incl. folha de plástico.
4. Tirar o diafragma do seu suporte.
  - Recomendação: Exercer leve pressão sobre a borda do diafragma para o obrigar a sair da ranhura.
5. Colocar o novo diafragma.
  - O diafragma deve encontrar-se no rebaixe do suporte e apresentar a posição correcta na ranhura.
6. Colocar o disco de apoio com folha de plástico e a anilha e apertar a porca.

- Montar o motor pneumático:

J

1. Colocar as câmaras pneumáticas, em ambos os lados, sobre o suporte do diafragma.
2. Colocar o motor pneumático na carcaça.
  - Controlar que os bocais de saída estão voltados para cima
  - Controlar que os O-rings estão correctamente posicionados nos bocais de saída.
3. Apertar os parafusos, com as anilhas e os anéis de retenção, em ambos os lados da carcaça.
  - Enroscar primeiramente o parafuso que se situa mais alto.
  - Apertar diagonalmente os parafusos.
4. Colocar o elemento de vedação e a placa de fundo.
5. Apertar os parafusos, com as anilhas e os anéis de retenção, na placa de fundo.
6. Adaptar a carcaça do motor pneumático à carcaça inferior.
  - Controlar que o cabo de alimentação se encontra correctamente no rebaixe da carcaça do motor pneumático.
7. Instalar os elementos de borracha na placa de fundo.
  - Recomendação: Utilizar de preferência grande chave de fenda com ponta romba.
8. Instalar a unidade de descarga de tracção do cabo de alimentação.
9. Adaptar a parte superior e aparafusar com a inferior. (→ Abrir a carcaça)
  - O elemento de vedação de borracha deve ficar correctamente posicionado entre a parte inferior e a superior da carcaça.

## Guardar/Invernar o aparelho

Se o aparelho se encontrar em operação contínua, poderá ficar instalado mesmo com temperaturas abaixo do ponto 0. De contrário, o aparelho deve ser guardado numa sala seca (a temperatura ambiente).

## Peças de desgaste

As pedras de oxigenação, os filtros de ar e os diafragmas são peças sujeitas a desgaste, não estando abrangidas pela garantia legal.

## Descartar o aparelho usado



O aparelho não poderá ser eliminado com o lixo doméstico! Deverá ser entregue ao sistema de recolha selectiva de lixo. Corte anteriormente o cabo de alimentação o que torna o aparelho inutilizável.

## Condições de garantia

A PFG concede 2 anos de garantia a partir da data de aquisição, respondendo por defeitos de material e fabrico comprovados. A prestação de garantia implica a apresentação do talão de caixa. O direito à garantia caduca em caso de manejo incorrecto, danos eléctricos ou mecânicos provocados por uso fora do fim de utilização acordado ou reparação indevida por oficina não autorizada. Todas as reparações poderão ser executadas exclusivamente pela PFG ou por uma oficina concessionária. Em cada caso abrangido pelo direito à garantia, envie o aparelho defeituoso ou o componente defeituoso, franco domicílio, à PFG, incluindo breve descrição do defeito e talão de aquisição. A PFG reserva-se o direito de reclamar o pagamento da reparação. A PFG denega a responsabilidade por danos ocasionados durante o transporte do aparelho. O direito à indemnização de tais danos deve ser imediatamente dirigido à companhia de transporte competente. Ficam excluídos quaisquer outros direitos, especialmente com respeito a outros prejuízos resultantes de um determinado dano. Esta garantia não afecta eventuais direitos do cliente final contra o revendedor.

## Traduzione delle istruzioni d'uso originali

### Note sulle presenti istruzioni d'uso

Avete fatto un'ottima scelta acquistando il prodotto **PondoAir Set 3600**.

Prima della messa in servizio leggere attentamente le istruzioni d'uso e familiarizzare con l'apparecchio. Eseguire tutte le operazioni su e con questo apparecchio osservando sempre le presenti istruzioni.

Osservare attentamente le norme di sicurezza al fine di garantire un impiego corretto e sicuro dell'apparecchio.

Conservare accuratamente queste istruzioni d'uso. Consegnarle al nuovo acquirente in caso di cambio di proprietà.

### Simboli utilizzati in queste istruzioni

Significato dei simboli utilizzati nelle presenti istruzioni d'uso:



#### Pericolo di danni alle persone causati dalla tensione elettrica pericolosa

Il simbolo richiama l'attenzione su un pericolo direttamente incombente, le cui conseguenze possono essere la morte o gravi lesioni se non vengono adottate le apposite misure di protezione.



#### Pericolo di danni alle persone causati da fonti di pericolo generali

Il simbolo richiama l'attenzione su un pericolo direttamente incombente, le cui conseguenze possono essere la morte o gravi lesioni se non vengono adottate le apposite misure di protezione.



Nota importante per garantire un funzionamento senza anomalie.

A Rimando ad una o più figure. In questo esempio: rimando a figura A.

→ Rimando ad un altro capitolo.

### Volume di fornitura

<input type="checkbox"/> A	Quantità	Descrizione
1	1	PondoAir 3600
2	4	Tubo flessibile aria
3	4	Blocco del ventilatore
4	1	Distributore aria
5	2	Fermaglio
6	1	Adattatore per flessibile
7	2	Membrana di ricambio
8	1	Istruzioni d'uso

### Impiego ammesso

PondoAir Set 3600II , chiamato "apparecchio" qui di seguito, può essere utilizzato solo nel modo seguente:

- Per ventilazione e alimentazione con ossigeno di laghetti da giardino
- Per l'impiego in fontane a zampillo e laghetti
- Funzionamento in conformità alle caratteristiche tecniche.

Durante il periodo invernale l'apparecchio può essere servire come dispositivo antighiaccio, per evitare la formazione di ghiaccio nel laghetto. Ciò a condizione che non venga superato il grado termico della temperatura esterna.

## **Norme di sicurezza**

Questo apparecchio può essere utilizzato da bambini sopra gli 8 anni e da persone con capacità fisiche, sensoriche o mentali ridotte o che non dispongono di esperienza e cognizioni tecniche, però a condizione che vengano sorvegliate e siano state addestrate nell'uso corretto dell'apparecchio e siano in grado di capire i pericoli conseguenti. I bambini non possono giocare con l'apparecchio. Gli interventi di pulizia e manutenzione non possono essere eseguiti da bambini se questi non vengono sorvegliati.

### **Pericoli dovuti alla combinazione di acqua ed elettricità**

- La combinazione di acqua ed elettricità può provocare la morte o gravi lesioni personali se il collegamento non è a norma o l'impiego dell'apparecchio è errato.
- Prima di mettere le mani nell'acqua, diseccitare sempre tutti gli apparecchi ivi presenti.

### **Installazione elettrica conforme alle norme**

- Le installazioni elettriche devono soddisfare le disposizioni d'installazione nazionali e possono essere eseguite solo da un elettricista specializzato.
- Una persona viene considerata un elettricista specializzato se essa è abilitata e autorizzata - data la formazione professionale, le cognizioni tecniche e l'esperienza - a valutare e ad eseguire gli interventi conferiti. Il lavoro del tecnico comprende anche il saper riconoscere eventuali pericoli e l'osservanza delle norme, prescrizioni e disposizioni nazionali vigenti in materia.
- Rivolgersi ad un elettricista specializzato qualora dovessero sorgere domande e problemi.
- Eseguire il collegamento solo se i dati elettrici dell'apparecchio e dell'alimentazione elettrica concordano. I dati sono riportati sulla targhetta di identificazione dell'apparecchio, sulla confezione, oppure nelle presenti istruzioni d'uso.
- L'apparecchio deve essere protetto con un dispositivo di protezione per correnti di guasto con una corrente di taratura di max. 30 mA.
- I cavi di prolungamento e distributori di corrente (ad es. prese multiple) devono essere adatti per l'impiego all'aperto (protetti contro gli spruzzi d'acqua).
- La distanza di sicurezza fra apparecchio e acqua deve essere minimo 2 m.
- Proteggere le connessioni a spina contro l'umidità.
- Collegare l'apparecchio solo ad una presa installata secondo le norme.

### **Funzionamento sicuro**

- Non utilizzare l'apparecchio se i cavi elettrici o il corpo dell'apparecchio sono difettosi.
- Non avvicinare l'apparecchio ai cavi elettrici.
- Mettere i cavi al riparo da danni e in maniera tale che nessuno possa cadervi sopra.
- Aprire l'alloggiamento dell'apparecchio o delle relative componenti solo se ciò è espressamente indicato nelle istruzioni d'uso.
- Utilizzate l'apparecchio solo per operazioni descritte in questo libretto d'istruzioni. Rivolgersi ad un centro d'assistenza autorizzato o in caso di dubbio al produttore, in caso di mancata risoluzione dei problemi.
- Utilizzare solo parti di ricambio e accessori originali per l'apparecchio.
- Non apportate mai modifiche tecniche all'apparecchio.
- Non è possibile sostituire i cavi. Smaltire apparecchio e componenti se un cavo è danneggiato.
- Mantenere presa e spina sempre asciutte.

## Installazione e collegamento

B

- Spingere entrambi i fermagli sull'adattatore del flessibile. Inserire l'adattatore del flessibile sul distributore dell'aria e sullo scarico dell'aria dell'apparecchio. Fissare entrambi i collegamenti con i fermagli.

C

- Collegare i blocchi di ventilazione e il distributore dell'aria con i tubi flessibili.
  - Per l'installazione accorciare i tubi flessibili aria sulla lunghezza desiderata.
  - Tenere i tubi flessibili possibilmente corti.

D, E

- Installare l'apparecchio in posizione orizzontale e sicura nonché a prova di allagamento.
  - Installare l'apparecchio sopra il livello dell'acqua, altrimenti viene danneggiato dall'acqua di riflusso.
  - Mantenere una distanza di sicurezza minima di 2 m dall'acqua.
- Posizionare i blocchi del ventilatore nel laghetto.
  - Installare i tubi flessibili aria in modo che siano protetti e senza piegature, devono essere possibilmente corti.

## Messa in funzione

**Avviamento:** Collegare l'apparecchio alla rete. L'apparecchio viene avviato immediatamente una volta stabilito il collegamento elettrico.

**Spegnimento:** Staccare l'apparecchio dalla rete.

## Eliminazione di guasti

Anomalia	Causa	Intervento
L'apparecchio non funziona	Manca la tensione di rete	Controllare la tensione di rete
L'apparecchio non convoglia aria o la quantità convogliata è insufficiente	Blocchi del ventilatore sporchi	Pulire o sostituire i blocchi
	Filtro dell'aria sporco	Pulire o sostituire il filtro
	Tubo flessibile aria piegato o poroso	Installare il tubo flessibile senza piegature oppure sostituirlo
	Membrana difettosa	Sostituire le due membrane
L'apparecchio è insolitamente rumoroso	Membrana difettosa	Sostituire le due membrane

## Pulizia e manutenzione



**Attenzione!** Tensione elettrica pericolosa!

**Eventuali conseguenze:** morte o gravi lesioni.

**Misure di protezione:**

- Prima di mettere le mani nell'acqua, disinserire la tensione di rete di tutti gli apparecchi ivi presenti.
- Disinserire la tensione di rete prima di intervenire sull'apparecchio.

### Sostituzione del filtro aria

Procedere nel modo seguente:

F

1. Sfilare i tappi in gomma dal coperchio del filtro.
2. Allentare le viti sottostanti ed estrarle.
3. Rimuovere il coperchio del filtro.
4. Estrarre il filtro aria, pulirlo o sostituirlo se necessario.
5. Rimontare i componenti seguendo l'ordine inverso.

### Sostituire la membrana

Se la portata di aria diminuisce, allora sostituire le membrane del motore pneumatico. A tale fine, il motore pneumatico deve essere smontato.

Procedere nel modo seguente:

- Aprire la scatola:

G

1. Allentare le viti della scatola e rimuoverle.
2. Staccare la parte superiore della scatola insieme alla guarnizione di gomma.

- Smontare il motore pneumatico:

H

1. Sfilare il dispositivo antitrazione del cavo di allacciamento.
2. Sollevare il tampone di gomma dalla sede della piastra di base.
  - Consiglio: usare un grande cacciavite con lama ottusa.
3. Sollevare la scatola del motore pneumatico insieme alla piastra di base.
4. Allentare le viti della piastra di base e rimuoverle insieme alle rondelle e agli anelli seeger.
5. Rimuovere la piastra di base e la guarnizione.
6. Allentare le viti su entrambi i lati della scatola del motore pneumatico e rimuoverle insieme alle rondelle e agli anelli seeger.
7. Estrarre il motore pneumatico dalla scatola.
  - Afferrare il motore pneumatico per le due camere d'aria.

- Sostituire la membrana:

I

1. scollegare la camera dell'aria dal supporto della membrana.
2. Allentare i dadi e rimuoverli insieme alle rondelle.
3. Sfilare il disco di sostegno con la pellicola.
4. Scollegare la membrana dal suo supporto.
  - Consiglio: esercitare una leggera pressione sul bordo della membrana, per premerla fuori dalla scanalatura.
5. Inserire una nuova membrana.
  - La membrana deve poggiare nelle rientranze del supporto e alloggiare correttamente nella scanalatura.
6. Montare il disco di sostegno con la pellicola e la rondella e stringerli con il dado.

- Montare il motore pneumatico:

J

1. posizionare le camere dell'aria su entrambi i lati sul supporto della membrana.
2. Inserire il motore pneumatico nella scatola.
  - Assicurarsi che i manicotti di scarico siano rivolti verso l'alto.
  - Assicurarsi che gli O-ring siano alloggiati correttamente sul manicotto di scarico.
3. Avvitare le viti su entrambi i lati della scatola del motore pneumatico insieme alle rondelle e agli anelli seeger.
  - Avvitare prima le viti più sporgenti.
  - Stringere le viti diagonalmente.
4. Montare la guarnizione e la piastra di base.
5. Stringere le viti con le rondelle e gli anelli seeger sulla piastra di base.
6. Sistemare la scatola del motore pneumatico sulla parte inferiore della scatola.
  - Il cavo di allacciamento deve essere alloggiato correttamente nella rientranza della scatola del motore pneumatico.
7. Infilare il tampone di gomma nella sede della piastra di base.
  - Consiglio: usare un grande cacciavite con lama ottusa.
8. Infilare il dispositivo antitrazione del cavo di allacciamento.
9. Posizionare la parte superiore della scatola ed avvitare alla parte inferiore della scatola. (→ Aprire la scatola)
  - La guarnizione in gomma deve trovarsi perfettamente fra la parte superiore e la parte inferiore della scatola.



## Magazzinaggio/messa al riparo per l'inverno

In caso di gelo l'apparecchio può rimanere installato se è in funzionamento continuo. In caso contrario immagazzinarlo in un locale asciutto (temperatura ambiente).

## Pezzi soggetti a usura

Blocchi del ventilatore, filtri aria e membrane sono pezzi soggetti a usura e quindi non sono coperti da garanzia.

## Smaltimento



Non smaltire questo apparecchio gettandolo nei rifiuti domestici! Utilizzare l'apposito sistema di ritiro. Rendere inutilizzabile l'apparecchio tagliando i cavi.

## Condizioni di garanzia

PfG concede 2 anni di garanzia a partire dalla data di vendita su difetti comprovabili di materiale e fabbricazione. Condizione per la prestazione della garanzia è la presentazione del documento di prova dell'acquisto. Il diritto di garanzia si estingue in caso di uso non appropriato, danno elettrico o meccanico dovuto a impiego improprio nonché in caso di riparazione non idonea da parte di officine non autorizzate. Le riparazioni possono venire eseguite solo da PfG o da officine autorizzate da PfG. In caso di domanda di garanzia inviate franco domicilio a PfG l'apparecchio oggetto del reclamo o la parte difettosa con la descrizione dei difetti ed il documento di prova dell'acquisto. PfG si riserva di fatturare le spese di montaggio. PfG non risponde per danni da trasporto. Questi vanno fatti valere immediatamente nei confronti del trasportatore. Ulteriori diritti di qualsiasi genere, in particolare per danni indiretti, sono esclusi. Questa garanzia non tocca i diritti del cliente finale nei riguardi del rivenditore.

## Oversættelse af den originale brugsanvisning

### Henvisninger vedrørende denne brugsanvisning

Med dit køb af **PondoAir Set 3600** har du truffet et godt valg.

Inden du bruger apparatet første gang, er det vigtigt, at du læser brugsanvisningen grundigt igennem og gør dig fortrolig med apparatet. Alle arbejder på og med dette apparat må kun udføres iht. foreliggende vejledning.

Sikkerhedshenvisningerne skal ubetinget overholdes for korrekt og sikker anvendelse.

Opbevar denne brugsanvisning omhyggeligt. Ved ejerskifte, videregiv venligst brugsanvisningen.

### Symboler i denne vejledning

De anvendte symboler i denne brugsanvisning har følgende betydning:



#### Fare for personskade pga. farlig elektrisk spænding

Symbolet advarer mod en umiddelbar truende fare, som kan have død eller svære kvæstelser til følge, hvis de pågældende forholdsregler ikke følges.



#### Fare for personskade pga. en generel farekilde

Symbolet advarer mod en umiddelbar truende fare, som kan have død eller svære kvæstelser til følge, hvis de pågældende forholdsregler ikke følges.



Vigtige instruktioner for en problemfri anvendelse.

A Henvisning til en eller flere illustrationer. I dette eksempel: Henvisning til Figur A.

→ Henvisning til et andet kapitel.

## Leveringsomfang

<input type="checkbox"/> A	Antal	Beskrivelse
1	1	PondoAir 3600
2	4	Luftslange
3	4	Ventilationssten
4	1	Luftfordeler
5	2	Kroge
6	1	Slangeadapter
7	2	Reservemembran
8	1	Brugsanvisning

### Formålsbestemt anvendelse

PondoAir Set 3600, herefter kaldet "enheden", må udelukkende anvendes på følgende måde:

- Til ventilering og forsøgelse af havedamme med ilt.
- Til anvendelse i springvand og damme.
- Drift ved overholdelse af de tekniske data.

I vinterperioden kan apparatet fungere som isbryder og forhindre, at bassinet fryser til. Det er en forudsætning, at det tilladte antal frostgrader udendørs ikke overskrides.

## Sikkerhedsanvisninger

Dette apparat kan bruges af børn fra 8 år og derover og personer med nedsatte fysiske, sensoriske eller mentale evner eller manglende erfaring og viden, når de er under opsyn eller får instruktion i sikker brug af apparatet og forstår de dermed forbundne risici. Børn må ikke lege med apparatet. Rengøring og vedligeholdelse må ikke udføres af børn uden opsyn.

### Farer ved kombinationen af vand og elektricitet

- Kombinationen af vand og elektricitet kan ved ikke-forskriftsmæssig tilslutning eller usaglig håndtering medføre død eller svære kvæstelser pga. elektrisk chok.
- Træk altid netstikket ud til alle enheder der befinder sig i vandet, før du stikker hånden ned i vandet.

### Forskriftsmæssig elektrisk installation

- Elektriske installationer skal overholde de nationale byggebestemmelser og må kun udføres af en autoriseret elektriker.
- En person betragtes som autoriseret elektriker, hvis vedkommende som følge af sin faglige uddannelse, sin viden og erfaring er i stand til og berettiget til at bedømme og udføre det arbejde, som er blevet overdraget til vedkommende. Arbejdet som autoriseret elektriker omfatter også erkendelse af eventuelle farer og hensyntagen til relevante regionale og nationale normer, forskrifter og bestemmelser.
- Ved spørgsmål og problemer rettes henvendelse til en autoriseret el-installatør.
- Det er kun tilladt at tilslutte enheden, hvis de elektriske data for enheden og strømforsyningen stemmer overens. Enhedens data findes på enhedens typeskilt, på emballagen eller i denne brugsanvisning.
- Apparatet skal afsikres med lækageafbryder indstillet til en nominal fejlstrøm på maksimalt 30 mA.
- Forlængerledning og strømfordeler (f. eks. strømskinne) skal i anvendelsen være placeret frit (stænkæt).
- Afstanden fra apparatet til bassinet skal være mindst 2 m.
- Beskyt stikforbindelserne mod fugtighed.
- Tilslut kun apparatet til en forskriftsmæssigt installeret stikdåse.

### Sikker drift

- Ved defekte elektriske ledninger eller defekt kabinet må apparatet ikke anvendes.
- Bær eller træk ikke apparatet i den elektriske ledning.
- Opbevar ledninger, så de er beskyttet mod beskadigelse, og pas på, at ingen kan falde over dem.
- Apparatets kabinet eller tilhørende dele må kun åbnes, hvis du udtrykkeligt bliver opfordret til det i vejledningen.
- Der må kun gennemføres arbejde på apparatet, som er beskrevet i denne vejledning. Henvend dig til et autoriseret serviceværksted eller i tvivlstilfælde til producenten, hvis det ikke er muligt at afhjælpe problemerne.
- Anvend kun originale reservedele og originalt tilbehør til apparatet.
- Foretag aldrig tekniske ændringer på apparatet.
- Forbindelsesledninger kan ikke skiftes ud. Ved en beskadiget ledning skal hhv. apparatet og bestanddelen bortskaffes.
- Hold stikdåsen og netstikket tørt.

## Opstilling og tilslutning

- B
  - Skub de to klemmer over slangeadapteren. Sæt slangeadapteren på luftfordeleren og på apparatets luftudløb. Fastgør begge forbindelser med klemmerne.
- C
  - Forbind ventilationssten og luftfordeler med luftslanger.
    - Slangens længde kan forkortes, så den passer til opstillingen.
    - Luftslangen skal være så kort som muligt.
- D, E
  - Opstil apparatet vandret, så det står sikkert og uden for risiko for oversvømmelse.
    - Apparatet skal stilles over vandniveau, ellers beskadiges det af det tilbageløbende vand.
    - Hold en sikkerhedsafstand fra vandet på mindst 2 m.
  - Placer ventilationsstenene i bassinet.
    - Læg luftslangen/-erne, så de er beskyttet og fri for knæk, og hold dem så korte som muligt.

## Idrifttagning

**Tilslutning:** Forbind apparatet til strømnettet. Apparatet tilsluttes straks, når strømforbindelsen er etableret.

**Frakobling:** Afbryd strømmen til enheden.

## Afhjælpning af fejl

Fejl	Årsag	Udbedring
Apparatet kører ikke	Netspænding mangler	Kontrollér netspænding
Der strømmer ingen luft ud af apparatet, eller luftmængden er utilstrækkelig	Ventilationsstenene er tilsmudsede	Rengør eller udskift ventilationssten
	Luftfilteret er tilsmudsset	Rengør eller udskift luftfilter
	Luftslangen er knækket eller er porøs	Læg luftslangen, så den er knækfri, eller udskift den
Apparatet er usædvanligt højtlydt	Membranen er defekt	Udskift begge membraner
	Membranen er defekt	Udskift begge membraner

## Rengøring og vedligeholdelse



**OBS!** Farlig elektrisk spænding!

**Mulige følger:** Død eller alvorlige kvæstelser.

**Forholdsregler:**

- Sluk for strømtilførslen til alle apparater der befinder sig i vandet, før du stikker hånden ned i vandet.
- Sluk for apparatet før du arbejder på det.

### Udskift luftfilteret

Sådan gør du:

- F
1. Træk gummiproppen af filterdækslet.
  2. Løsn og fjern de underliggende skruer.
  3. Tag filterdækslet af.
  4. Tag luftfilteret ud, rengør eller evt. udskift det.
  5. Sæt delene sammen igen i omvendt rækkefølge.

## Udskiftning af membran

Hvis luftmængden reduceres, skal luftmotorens membraner udskiftes. For at gøre dette skal du fjerne luftmotoren. Sådan gør du:

- Åbning af huset:

G

1. Løsn og fjern skruerne fra huset.
2. Tag husets overdel af sammen med gummitætningen.

- Afmontering af luftmotor:

H

1. Træk strømkablets kabeltrækaflastning af.
2. Lirk gummibufferen ud af holderen i bundpladen.
  - Anbefaling: Brug en stor skruetrækker med sløv klinge.
3. Løft luftmotorhuset ud sammen med bundpladen.
4. Løsn skruerne på bundpladen og fjern dem sammen med spændeskiver og låseringe.
5. Tag bundpladen og pakningen af.
6. Løsn skruerne på begge sider af luftmotorhuset, og fjern dem sammen med spændeskiver og låseringe.
7. Tag luftmotoren ud af luftmotorhuset.
  - Tag fat i luftmotoren ved begge luftkamre.

- Udskiftning af membran:

I

1. Tag luftkammeret af membranholderen.
2. Løsn møtrikken og fjern den sammen med spændeskiven.
3. Træk støtteskiven med folie af.
4. Løsn membranen fra membranholderen.
  - Anbefaling: Tryk let på kanten af membranen for at trykke den ud af noten.
5. Indsæt ny membran.
  - Membranen skal ligge i udsparingerne i membranholderen og sidde korrekt i noten.
6. Sæt støtteskive med folie og spændeskive på, og skru fast med møtrikken.

- Montering af luftmotor:

J

1. Sæt luftkamrene på membranholderen på begge sider.
2. Sæt luftmotoren ind i luftmotorhuset.
  - Sørg for, at udtagene vender opad.
  - Sørg for, at O-ringene sidder rigtigt på udtagene.
3. Skru skruerne med spændeskiver og låseringe fast på begge sider af luftmotorhuset.
  - Skru først de øverste skruer fast.
  - Stram skruerne over kryds.
4. Sæt tætning og bundplade på.
5. Skru skruerne med spændeskiver og låseringe fast på bundpladen.
6. Sæt luftmotorhuset på underdelen.
  - Strømkablet skal ligge rigtigt i udsparingen i luftmotorhuset.
7. Lirk gummibufferen ind i holderen i bundpladen.
  - Anbefaling: Brug en stor skruetrækker med sløv klinge.
8. Sæt strømkablets kabeltrækaflastning på.
9. Sæt husets overdel på, og skru den sammen med husets underdel. (→ Åbning af huset)
  - Gummitætningen skal sidde nøjagtigt mellem husets overdel og underdel.

## Opbevaring/overvintring

Hvis apparatet er i kontinuerlig drift, kan det installeres hos i frostvejr. Ellers skal apparatet opbevares tørt og indendørs (stuetemperatur).

## Lukkedele

Ventilationssten, luftfilter og membraner er sliddele og er ikke omfattet af garantien.

## Bortskaffelse



Dette apparat må ikke bortskaffes som husholdningens affald! Benyt venligst det dertil indrettede tilbagetagsessystem. Gør apparatet ubrugeligt først ved at skære kablet af.

## Garantibetingelser

PfG yder 2 års garanti fra salgsdatoen på dokumenterbare materiale- og fabrikationsfejl. Forevisning af købsdokumentationen er en forudsætning for garantiydelsen. Garantikravet bortfalder ved usagkyndig håndtering, elektrisk eller mekanisk beskadigelse på grund af ikke bestemmelsesmæssig anvendelse samt ved usagkyndig reparation udført af ikke autoriserede værksteder. Reparationer må kun udføres af PfG eller af værksteder, der er autoriseret af PfG. Ved anmeldelse af garantikrav skal du sende apparatet, du klager over, eller den defekte del gratis til PfG sammen med en beskrivelse af fejlen og købsdokumentation. PfG forbeholder sig ret til at fakturere monteringsomkostninger. PfG hæfter ikke for transportskader. Transportskader skal omgående gøres gældende over for transportøren. Yderligere krav, uanset af hvilken art, særligt i forbindelse med følgeskader, er udelukket. Denne garanti berører ikke slutkunders krav over for forhandleren.

## Øversettelse av den originale bruksanvisningen

### Merknader til denne bruksanvisningen

Med kjøpet av produktet **PondoAir Set 3600** har du gjort et godt valg.

Les denne bruksanvisningen nøye og gjør deg kjent med apparatet før du tar det i bruk første gang. Alt arbeid på og med dette apparatet skal gjennomføres etter de anvisninger som foreligger.

Ta hensyn til sikkerhetsanvisningene for riktig og sikker bruk av apparatet.

Ta godt vare på denne bruksanvisningen. Hvis apparatet selges skal bruksanvisningen følge med.

### Symboler i denne bruksanvisningen

Symbolene i denne bruksanvisningen har følgende betydning:



#### Fare for personskade ved farlig elektrisk spenning

Symbolet henviser til en akutt truende fare som kan medføre alvorlige personskader eller død, dersom ikke de nødvendige forholdsregler treffes.



#### Fare for personskade ved en generell risikokilde

Symbolet henviser til en akutt truende fare som kan medføre alvorlige personskader eller død, dersom ikke de nødvendige forholdsregler treffes.



Viktige anvisninger for feilfri funksjon.

A Det vises til en eller flere illustrasjoner. I dette eksempelet: Det vises til illustrasjon A.

→ Det vises til et annet kapittel.

### Leveringsomfang

<input type="checkbox"/> A	Antall	Beskrivelse
1	1	PondoAir 3600
2	4	Luftslange
3	4	Luftstein
4	1	Luftfordeler
5	2	Klemmer
6	1	Slangeadapter
7	2	Reservemembran
8	1	Bruksanvisning

### Tilsiktet bruk

PondoAir Set 3600, i fortsettelsen kalt "utstyret", må kun brukes på følgende måte:

- For lufting og surstofftilførsel til hagedammer.
- For bruk i fontener og dammer.
- Drift ved overholdelse av tekniske data.

Om vinteren kan apparatet brukes til å holde dammen isfri, og hindre at den fryser til. Forutsetningen er at utetemperaturen ikke faller under angitt minimumstemperatur.

## Sikkerhetsanvisninger

Dette apparatet kan brukes av barn som er 8 år eller eldre, samt av personer med reduserte fysiske, sensoriske eller mentale begrensninger, eller som mangler erfaring og kunnskap, hvis de er under oppsikt eller har fått opplæring i riktig bruk av apparatet, og forstår farene forbundet med å bruke dette. Barn må ikke leke med apparatet. Rengjøring eller brukervedlikehold må ikke utføres av barn uten at de er under oppsikt.

### Farer pga. kombinasjon av vann og elektrisitet

- Kombinasjonen av vann og elektrisitet kan ved ikke forskriftsmessig tilkobling og feil håndtering føre til død eller alvorlige skader pga. elektrisk støt.
- Før du berører vannet, må nettstøpslene for alle apparater som befinner seg i vannet alltid trekkes ut.

### Forskriftsmessig elektrisk installasjon

- Elektriske installasjoner må tilsvare nasjonale installasjonsforskrifter og må kun gjennomføres av en fagperson.
- En person teller som elektrofagperson, hvis vedkommende på grunn av faglig utdanning, kunnskap og erfaring er skikket og berettiget til å vurdere og utføre arbeidene vedkommende får tildelt. Arbeidet som fagperson omfatter også å oppdage mulige farer og følge gjeldende regionale og nasjonale normer, forskrifter og bestemmelser.
- Kontakt en elektrofagperson ved spørsmål og problemer.
- Tilkoblingen av apparatet er bare tillatt når de elektriske dataene til apparatet og strømforsyningen stemmer overens. Apparatdataen finner du på typeskiltet på apparatet, på forpakningen og i denne bruksanvisningen.
- Apparatet må være sikret gjennom en jordfeilbryter med en utløserstrøm på maksimalt 30 mA.
- Skjøteledninger og strømfordelere (f. eks. stikkkontaktspredere) må disse være beregnet for utendørs bruk (beskyttet mot vannsprut).
- Sikkerhetsavstanden fra apparatet til vannet må være minst 2 m.
- Beskytt kontakter og koblinger mot fuktighet.
- Apparatet må bare kobles til en forskriftsmessig installert stikkontakt.

### Sikker drift

- Ved defekte elektriske ledninger eller hus, må ikke apparatet brukes.
- Aldri bær eller dra apparatet etter ledningen.
- Legg ledningene slik at de er beskyttet mot skader, og slik at ingen kan snuble i dem.
- Åpne huset på apparatet eller tilhørende deler kun hvis det uttrykkelig blir sagt i bruksanvisningen at man skal gjøre det.
- Utfør kun arbeid på dette apparatet som er beskrevet i denne bruksanvisningen. Kontakt autorisert kundeservice eller produsenten ved tvil hvis problemet ikke kan utbedres.
- Bruk kun originale reservedeler og tilbehør for apparatet.
- Utfør aldri tekniske endringer på apparatet.
- Tilkoblingsledningene kan ikke bli erstattet. Dersom en ledning blir skadet må apparatet henholdsvis komponentene bli deponert som avfall.
- Hold stikkontakt og støpsel tørre.



## Installasjon og tilkobling

B

- Skyv begge klemmene over slangeadapteren. Sett slangeadapteren på luftfordeleren og på luftutløpet på apparatet. Sikre begge tilkoblingene med klemmene.

C

- Koble sammen luftsteinene og luftfordeleren med lufteslangene.
  - Kort inn luftslangene til ønsket lengde for oppstilling.
  - Hold luftslangene så korte som mulig.

D, E

- Plasser apparatet vannrett, støtt og på et flomsikkert sted.
  - Plasser apparatet over vannivået, da det ellers vil bli skadet av returvann.
  - Overhold sikkerhetsavstand fra vannet på minst 2 m.
- Plasser luftsteinene i dammen.
  - Legg luftslangen/-ene slik at de(n) er beskyttet og uten knekk, og så kort(e) som mulig.

## Idriftssettelse

**Slå på:** Koble apparatet til strømmettet. Maskinen slår seg på med én gang når strømmen er tilkoblet.

**Slå av:** Koble apparatet fra strømmettet.

## Feilretting

Feil	Årsak	Utbedring
Apparatet går ikke	Nettspenning mangler	Kontroller nettspenningen
Apparatet transporterer ikke luft, eller luftmengden er utilstrekkelig	Luftesteiner er tilsmusset	Rengjør eller skift ut luftsteinene
	Luftfilter tilsmusset	Rengjør eller skift ut luftfilteret
	Luftslangen er i knekk eller er porøs	Legg luftslangen uten knekk eller skift den ut
Apparatet støyer mer enn vanlig	Membran defekt	Bytt ut de to membranene
	Membran defekt	Bytt ut de to membranene

## Rengjøring og vedlikehold



**Forsiktig!** Følg sikkerhetsregler for farlig elektrisk spenning!

**Mulige konsekvenser:** Død eller alvorlige skader.

**Vernetiltak:**

- Før du berører vannet, må nettstøpslene for alle apparater som befinner seg i vannet trekkes ut.
- For du starter arbeidet må du skru av nettspenningen.

## Skifte luftfilter

Slik går du frem:

F

1. Trekk gummistopperne av filterdekslet.
2. Løsne skruen og trekk av.
3. Ta av filterdekslet.
4. Ta av luftfiltret, rengjør eller skift ut luftfilteret.
5. Sett delene sammen igjen i motsatt rekkefølge.

## Bytt ut membranen

Hvis luftmengden reduseres må membranene til luftmotoren skiftes ut. For å få til dette må motoren monteres ut. Slik går du frem:

- Åpne huset:

G

1. Løsne skruen på huset og ta den av.
2. Ta av overdelen av huset sammen med pakningen.

- Montere ut luftmotoren:

H

1. Trekk av strekkavlastningen til strømkabelen.
2. Løft gummibufferen ut av festet på bunnplaten.
  - Anbefaling: Bruk en stor skrutrekker med stumpt skaft.
3. Løft ut luftmotorhuset sammen med bunnplaten.
4. Løsne skruene på bunnplaten og fjern dem sammen med underleggsskivene og sprengringene.
5. Ta av bunnplate og pakning.
6. Løsne skruene på begge sider av luftmotorhuset og fjern dem sammen med underleggsskivene og sprengringene.
7. Løft luftmotoren ut av luftmotorhuset.
  - Løft luftmotoren i begge luftkamrene.

- Bytte membran:

I

1. Ta luftkammeret ut av membranfatningen.
2. Løsne mutteren og ta den av sammen med underleggsskiven.
3. Trekk ut støtteskiven med folien.
4. Ta membranen ut av membranfatningen.
  - Anbefaling: Trykk lett på overkanten av membranen for å trykke denne ut av sporet.
5. Sett inn ny membran.
  - Membranen skal ligge i utsparingen på membranfatningen og sitte korrekt i sporet.
6. Sett på støtteskiven med folie og underleggsskiven og skru fast med mutteren.

- Montere inn luftmotoren:

J

1. Sett inn luftkamrene på begge sidene på membranholderen.
2. Sett luftmotoren inn i luftmotorhuset.
  - Pass på at utløpsstussene peker oppover.
  - Sørg for at O-ringene sitter riktig på utløpsstussen.
3. Skru fast skruene med underleggsskiver og sprengringer på begge sidene av luftmotorhuset.
  - Skru først inn de øverste skruene.
  - Trekk til skruene diagonalt.
4. Sett på pakningen og bunnplaten.
5. Skru fast skruen med underleggsskiver og sprengringer på bunnplaten.
6. Sett luftmotorhuset på husunderdelen.
  - Påse at strømtilkoblingsledningen ligger riktig i utsparingen på luftmotorhuset.
7. Løft gummibufferen inn i festet på bunnplaten.
  - Anbefaling: Bruk en stor skrutrekker med stumpt skaft.
8. Sett på strekkavlastningen til strømkabelen.
9. Sett på husoverdelen og skru den fast til husunderdelen. (→ Åpne huset)
  - Pakningen skal passe nøyaktig mellom husoverdelen og husunderdelen.

## Lagring/overvintring

Dersom apparatet er i kontinuerlig drift, kan det forbli installert om vinteren. Ellers skal apparatet oppbevares innendørs på et tørt sted, i romtemperatur.

## Slitedeler

Luftesteiner, luftfilter og membraner er slitedeler og omfattes ikke av garantien.

## Kassering



Apparatet skal ikke kasseres som husholdningsavfall! Bruk de fastsatte ordninger for tilbakelevering. Gjør først apparatet ubrukelig ved å kutte av kablen.

## Garantibetingelser

PfG gir en garanti på 2 år fra kjøpsdato ved påviselige material- og fabrikkasjonsfeil. Ved garantikrav må kjøpsbevis kunne fremlegges. Garantien bortfaller ved feil håndtering, elektriske eller mekaniske skader som følge av feil bruk, og ved ikke forskriftsmessig reparasjon av ikke autoriserte verksteder. Reparasjoner må kun utføres av PfG eller av verksteder autorisert av PfG. Ved garantikrav sender du inn apparatet som du vil reklamere på eller den defekte delen, sammen med en beskrivelse av feilen og kjøpsbevis til PfG, som betaler frakten. PfG forbeholder seg retten til å fakturere monteringskostnader. PfG hefter ikke for transportskader. Krav i forbindelse med transportskader må rettes til transportøren umiddelbart. Ytterligere krav, uansett art, og særlig i forbindelse med følgeskader dekkes ikke. Denne garantien berører ikke krav fra sluttkunden overfor forhandleren.

## Översättning av originalbruksanvisningen

### Information om denna bruksanvisning

Med din nya produkt **PondoAir Set 3600** har du gjort ett bra val.

Läs igenom bruksanvisningen noggrant före första användningstillfället och ta reda på hur apparaten fungerar. Alla slags arbeten som utförs på denna apparat får endast genomföras enligt föreliggande instruktioner.

Beakta noga säkerhetsanvisningarna, de är en förutsättning för korrekt och säker användning.

Förvara denna bruksanvisning på ett säkert ställe. Om apparaten byter ägare måste även bruksanvisningen följa med.

### Symboler i denna bruksanvisning

Symbolerna som används i denna bruksanvisning har följande betydelse:



#### Risk för personskador på grund av farlig elektrisk spänning

Symbolen står för en överhängande fara, som kan leda till dödsfall eller allvarliga personskador, om inte lämpliga åtgärder vidtas.



#### Risk för personskador på grund av en allmän riskkälla

Symbolen står för en överhängande fara, som kan leda till dödsfall eller allvarliga personskador, om inte lämpliga åtgärder vidtas.



Viktig upplysning för störningsfri funktion.

B Hänvisning till en eller flera bilder. I detta exempel: Hänvisning till bild A.

→ Referens till ett annat kapitel.

### Leveransomfattning

<input type="checkbox"/> A	Antal	Beskrivning
1	1	PondoAir 3600
2	4	Luftslang
3	4	Luftsten
4	1	Luftfördelare
5	2	Klammer
6	1	Slangadapter
7	2	Reservmembran
8	1	Bruksanvisning

### Ändamålsenlig användning

PondoAir Set 3600, som i denna dokumentation betecknas som apparat, får endast användas på följande sätt:

- För luftning och försörjning av trädgårdsdammar med syre.
- För användning i springbrunnar och dammar.
- Drift under iakttagande av tekniska data.

Under vintersäsongen kan apparaten användas som en isstoppare som förhindrar att dammen fryser till. Detta förutsätter att max. tillåten kyla i utomhustemperaturen inte överskrids.

## Säkerhetsanvisningar

Den här enheten kan användas av barn som är 8 år eller äldre samt av personer med sänkt fysisk, sensorisk eller mental förmåga eller brist på erfarenhet och kunskap förutsatt att de hålls under uppsikt eller instrueras i hur de använder enheten säkert samt de risker som kan uppstå. Barn får inte leka med enheten. Rengöring och användarunderhåll får inte utföras av barn utan uppsikt.

### Faror vid kombination av vatten och elektricitet

- Om anslutningen inte har utförts på föreskrivet sätt eller om apparaten hanteras på olämpligt sätt kan kombinationen av vatten och elektricitet leda till dödsolyckor eller allvarliga personskador pga. elektriska slag.
- Innan du doppar ned handen i vattnet måste du alltid dra ut stickkontakten till all utrustning som befinner sig i vatt-net.

### Elektrisk installation enligt föreskrift

- Elektriska installationer måste ha utförts i enlighet med nationella bestämmelser och får endast utföras av en behö- rig elinstallatör.
- En behörig elinstallatör är en person som till följd av sin yrkesutbildning, kunskap och erfarenhet både kan och är berättigad att bedöma och genomföra tilldelade arbetsuppgifter. Sådana arbetsuppgifter som utförs av behörig per- sonal omfattar även förmågan att identifiera möjliga faror samt att beakta gällande regionala och nationella standar- der, föreskrifter och bestämmelser.
- Om frågor eller problem uppstår måste du kontakta en elinstallatör.
- Apparaten får endast anslutas om de elektriska data som gäller för apparaten stämmer överens med strömför- sörjningen. Apparatsens data anges på typskylten på apparaten, på förpackningen eller i denna bruksanvisning.
- Apparaten måste vara ansluten till en jordfelsbrytare vars dimensionerade felström uppgår till max. 30 mA.
- Förlängningskablar och strömfördelare (t ex grenuttag) måste vara godkända för användning utomhus (dropptäta).
- Säkerhetsavståndet från apparaten till vattnet måste uppgå till minst 2 m.
- Skydda stickkontakter från fukt.
- Anslut endast apparaten till ett vägguttag som installerats enligt gällande föreskrifter.

### Säker drift

- Apparaten får inte användas om elkablarna eller kåpan är defekta.
- Bär inte och dra inte apparaten i elkabeln.
- Dra kablarna så att de är skyddade och inte kan skadas, och att ingen kan snava över dem.
- Öppna apparatens kåpa eller tillhörande delar endast när du uttryckligen uppmanas till detta i bruksanvisningen.
- Genomför endast arbeten på apparaten, som beskrivs i denna anvisning. Kontakta en behörig kundtjänstverkstad, eller ev. tillverkaren, om vissa problem inte kan åtgärdas.
- Använd endast original reservdelar och tillbehör till apparaten.
- Genomför inte tekniska ändringar på apparaten.
- Elkablarna kan inte bytas ut. Om en kabel har skadats måste apparaten eller komponenten skrotas.
- Se till att uttaget och stickkontakten alltid hålls torra.

## Installation och anslutning

- B
- Skjut båda klamrar över slangadaptorn. Sätt slangadaptorn på luftfördelaren och på luftutloppet på apparaten. Fixera dessa båda anslutningar med klamrarna.
- C
- Anslut luftstenen och luftfördelaren med luftslangar.
    - Korta av luftslangarna till lämplig längd inför installationen.
    - Se till att luftslangarna är så korta som möjligt.
- D, E
- Placera apparaten vågrätt och stabilt på en plats där det inte finns risk för att den översvämmas.
    - Placera apparaten ovanför vattennivån eftersom den annars kan skadas av vatten som rinner tillbaka.
    - Apparaten måste placeras minst 2 m från vattnet.
  - Placera luftstenen i dammen.
    - Lägg luftslangen/luftslangarna i skyddat skick och utan veck. Se till att slangarna hålls så korta som möjligt.

## Driftstart

**Sätta på enheten:** Anslut apparaten till elnätet. Apparaten startar genast när den matas med ström.

**Slå ifrån apparaten:** Skilj apparaten åt från elnätet.

## Störningsåtgärder

Störning	Orsak	Åtgärd
Apparaten fungerar inte	Nätspänning saknas	Kontrollera nätspänningen
Apparaten matar ingen luft eller kapaciteten är inte tillräcklig	Luftstenarna är smutsiga	Rengör eller byt ut luftstenarna.
	Luftfiltret är smutsigt	Rengör eller byt ut luftfiltret.
	Luftslangen har vikts eller är porös.	Lägg luftslangen utan veck eller byt ut
	Membranet är defekt	Byt ut båda membranen
Apparaten avger ovanligt högt ljud	Membranet är defekt	Byt ut båda membranen

## Rengöring och underhåll



**Varning!** Farlig elektrisk spänning!

**Möjliga följder:** Dödsolyckor eller allvarliga personskador.

**Skyddsåtgärder:**

- Innan du doppar ned handen i vattnet, koppla ur el-anslutningar till alla apparater som befinner sig i vattnet.
- Innan man utför arbeten på apparaten ska nätspänningen kopplas ur.

### Byta ut luftfiltret

Gör så här:

F

1. Dra av gummipluggen från filterlocket.
2. Lossa och ta bort skruvarna som befinner sig därunder.
3. Ta av filterlocket.
4. Ta ut luftfiltret, rengör eller byt ut det vid behov.
5. Montera samman delarna i omvänd ordningsföljd.

## Byt ut membranet

Om luftkapaciteten avtar, ska membranen i luftmotorn bytas ut. För detta ändamål ska luftmotorn först demonteras. Gör så här:

- Öppna kåpan:

G

1. Lossa och ta bort skruvarna från kåpan.
2. Ta av kåpans överdel samt tätningsgummi.

- Demontera luftmotorn:

H

1. Dra av kabeldragavlastningen för nätkabeln.
2. Bänd upp gummibufferten ur öppningen i bottenplattan.
  - Rekommendation: Använd en stor skruvmejsel med trubbig klinga.
3. Bänd upp luftmotorkåpan med bottenplattan.
4. Lossa på skruvarna på bottenplattan och ta av inkl. distansbrickor och låsringar.
5. Ta av bottenplattan och packningen.
6. Lossa på skruvarna på de båda sidorna av luftmotorkåpan och ta av inkl. distansbrickor och låsringar.
7. Ta ut luftmotorn ur luftmotorkåpan.
  - Håll fast luftmotorn i de båda luftkamrarna.

- Byta ut membranet:

I

1. Ta av luftkammaren från membranfästet.
2. Lossa på muttern och ta bort tillsammans med distansbrickan.
3. Dra av stödskivan med folie.
4. Lossa på membranet från membranfästet.
  - Rekommendation: Tryck lätt på membranets kant så att det lossnar ur spåret.
5. Sätt in ett nytt membran.
  - Membranet ska ligga i urtagen i membranfästet och sitta rätt i spåret.
6. Sätt på en stödskiva med folie samt en distansbricka och skruva fast med muttern.

- Montera luftmotorn:

J

1. Sätt in luftkamrarna på membranfästet på båda sidor.
2. Sätt in luftmotorn i luftmotorkåpan.
  - Se till att utloppsroren pekar uppåt.
  - Kontrollera att O-ringarna sitter rätt på utloppsroret.
3. Skruva fast skruvarna inkl. distansbrickor och låsringar på båda sidor av luftmotorkåpan.
  - Skruva först in skruvarna befinner sig högre upp.
  - Dra åt skruvarna korsvis.
4. Sätt på packningen och bottenplattan.
5. Skruva fast skruvarna inkl. distansbrickor och låsringar på bottenplattan.
6. Sätt luftmotorkåpan på kåpans underdel.
  - Se till att nätkabeln ligger rätt i urtaget i luftmotorkåpan.
7. Bänd ned gummibufferten i öppningen i bottenplattan.
  - Rekommendation: Använd en stor skruvmejsel med trubbig klinga.
8. Sätt fast kabeldragavlastningen för nätkabeln.
9. Sätt på kåpans överdel och skruva fast med underdelen. (→ Öppna kåpan)
  - Tätningsgummit ska sitta med exakt passning mellan kåpans överdel och underdel.

## Förvaring / Lagring under vintern

Om apparaten används kontinuerligt kan den förbli i installerat skick vid frost. I annat fall ska apparaten förvaras på en torr plats inomhus (rumstemperatur).

## Slitagedelar

Luftstenar, luftfilter och membran är slitagedelar och täcks därför inte av garantin.

## Avfallshantering



Denna apparat får inte kastas i hushållssoporna! Lämna in apparaten till ett erkänt samlingsställe. Klipp av kabeln så att apparaten inte längre kan tas i drift.

## Garantivillkor

Importören ger två års garanti från inköpsdatum på material- och fabriktionsfel som kan påvisas. En förutsättning för att garantin ska kunna tas i anspråk är att köpebevis uppvisas. Anspråk på garanti upphör att gälla vid olämplig hantering, elektriska eller mekaniska skador pga. felaktig användning samt vid ej ändamålsenliga reparationer som utförts av ej behöriga verkstäder. Reparationer får endast utföras av importören eller av verkstäder som godkänts av importören. Vid garantianspråk måste den reklamerade apparaten eller den defekta delen samt köpebevis och en beskrivning av felet skickas till inköpsstället eller importören. Inköpsstället/importören förbehåller sig rätten att debitera för monteringskostnader. Importören påtar sig inget ansvar för transportskador. Dessa måste genast anmälas till transportföretaget. Ytterligare anspråk, oavsett vilken typ, särskilt följdskador, är uteslutna. Denna garanti berör inte slutkonsumentens anspråk gentemot försäljaren.



## Alkuperäisen käyttöohjeen käännös

### Ohjeita tähän käyttöohjeeseen

Tällä ostoksella **PondoAir Set 3600** olette tehnyt hyvän valinnan.

Lukekaa tämä käyttöohje huolellisesti läpi ennen laitteen ensimmäistä käyttöä ja tutustukaa laitteeseen. Kaikki tätä laitetta koskevat työt ja työt tällä laitteella saa suorittaa vain kyseessä olevan ohjeen mukaan.

Noudattakaa ehdottomasti oikean ja turvallisen käytön ohjeita.

Säilyttäkää tämä käyttöohje huolellisesti! Jos laite vaihtaa omistajaa, antakaa käyttöohje eteenpäin.

#### Tämän ohjeen symbolit

Tässä käyttöohjeessa käytetyillä symboleilla on seuraavanlainen merkitys:



#### Henkilövahinkojen vaara vaarallisen sähköjännitteen johdosta

Symboli kiinnittää huomiota välittömästi uhkaavaan vaaraan, jonka seurauksena voi olla kuolema tai loukkaantuminen, kun tarvittaviin toimenpiteisiin ei ole ryhdytty.



#### Henkilövahinkojen vaara yleisten vaaralähteiden johdosta

Symboli kiinnittää huomiota välittömästi uhkaavaan vaaraan, jonka seurauksena voi olla kuolema tai loukkaantuminen, kun tarvittaviin toimenpiteisiin ei ole ryhdytty.



Tärkeä ohje häiriöttömään toimintaan.

A Viittaus yhteen tai useampaan kuvaan. Tässä esimerkissä: Viittaus kuvaan A.

→ Viittaus toiseen kappaleeseen.

### Toimituksen sisältö

<input type="checkbox"/> A	Määrä	Kuvaus
1	1	PondoAir 3600
2	4	Ilmaletku
3	4	Ilmastinkivi
4	1	Ilmanjakaja
5	2	Kiristin
6	1	Letkusovitin
7	2	Varakalvo
8	1	Käyttöohje

### Määräystenmukainen käyttö

PondoAir Set 3600, jota seuraavassa nimitetään "laitteeksi", saa käyttää ainoastaan seuraavasti:

- Puutarhalampien ilmastamiseen ja huoltoon hapella.
- Suihkukaivoissa ja lammikoissa käyttöä varten.
- Teknisten tietojen käyttö ja noudattaminen.

Talvikauden aikana voidaan laitetta käyttää jäänestolaitteena ja estää siten lammikon jäätyminen. Edellytyksenä on, että ulkolämpötilan sallittu kylmyysaste ei ylitä.

## Turvaohjeet

Tätä laitetta saavat käyttää yli 8-vuotiaat lapset, sekä henkilöt, joiden fyysiset, aistimelliset tai henkiset kyvyt ovat vähentyneet tai joilla ei ole tarvittavaa kokemusta ja tietoa, vain valvonnan alaisina ja kun heille on annettu opastusta laitteen turvallisesta käytöstä ja kun he ymmärtävät laitteen käytöstä mahdollisesti seuraavat vaarat. Lapset eivät saa leikkiä laitteella. Puhdistus ja käyttäjän suorittama huolto eivät saa tapahtua lasten toimesta ilman valvontaa.

### Veden ja sähkön yhdistämisen aiheuttamat vaarat

- Veden ja sähkön yhdistämisen aiheuttama sähköisku voi johtaa kuolemaan tai vakavaan tapaturmaan, ellei sähköä liitetä määräysten mukaisesti tai jos yhdistelmää käytetään asiattomalla tavalla.
- Vedä aina kaikkien vedessä olevien laitteiden virtapistokkeet irti, ennen kuin olet kosketuksessa veden kanssa.

### Määräystenmukainen sähköasennus

- Sähköasennusten täytyy vastata maakohtaisia asennusmääräyksiä ja ne saa suorittaa vain sähköalan ammattilainen.
- Sähköalan ammattilainen on henkilö, joka ammatillisen koulutuksen, tietojen ja kokemuksen perusteella on kykenevä ja oikeutettu arvioimaan ja suorittamaan hänelle annettuja töitä. Ammattilaisena työskentelyyn kuuluu myös mahdollisten vaarojen tunnistaminen sekä noudatettavien paikallisten ja maakohtaisten normien, sääntöjen ja määräysten huomioonottaminen.
- Kysymyksissä ja ongelmassa voi kääntyä sähköalan ammattilaisen puoleen.
- Laitteen liitäntä on sallittua vain, kun laitteen ja virransyötön tehoarvot vastaavat toisiaan. Laitetiedot ovat laitteen tyyppikilvessä, pakkauksessa tai tässä käyttöohjeessa.
- Laite on varmistetta vikavirtasuojalaitteistolla, jonka nimellisvikavirta on enintään 30 mA.
- Pidennysjohtojen ja virranjakajien (esim. pistorasiarimojen) on oltava ulkokäyttöön sopivia.
- Laitteen turvaetäisyyden veteen on oltava vähintään 2 m.
- Suojaa pistokeliitännät kosteudelta.
- Liitä laite vain määräystenmukaisesti asennettuun pistorasiaan.

### Turvallinen käyttö

- Laitetta ei saa käyttää, jos sähköjohdot tai kotelo ovat viallisia.
- Laitetta ei saa kantaa tai vetää sähköjohdosta.
- Johdot on asennettava vaurioilta suojattuina ja on kiinnitettävä huomiota siihen, että kukaan ei kompastu niihin.
- Laitteen kotelon tai siihen kuuluvat osat saa avata vain silloin, kun käyttöohjeessa nimenomaisesti kehoitetaan näin tekemään.
- Laitteelle saa suorittaa vain sellaisia töitä, kuin tässä käyttöohjeessa on kuvattu. Jos ongelmia ei voi ratkaista, on käännettävä valtuutetun asiakaspalvelupisteen tai epäselvässä tapauksessa valmistajan puoleen.
- Laitteessa saa käyttää vain alkuperäisiä varaosia ja lisätarvikkeita.
- Laitteeseen ei koskaan saa tehdä teknisiä muutoksia.
- Verkkojohdon vaihtaminen uuteen ei ole mahdollista. Laite tai osa tulee poistaa käytöstä, jos johto on vahingoittunut.
- Pidä pistorasia ja verkkopistoke kuivana.

## Paikalleen asettaminen ja kytkeminen

B

- Työnnä molemmat kiristimet letkusovittimeen. Työnnä letkusovitin ilmanjakajaan ja ilmanpoistoon laitteessa. Varmista molemmat liitännät kiristimillä.

C

- Yhdistä ilmastinkivet ja ilmanjakajat ilmaletkuilla.
  - Lyhennä ilmaletkut haluttuun pituuteen paikoilleen sijoitusta varten.
  - Pidä ilmaletkut mahdollisimman lyhyinä.

D, E

- Aseta laite vaakasuoraan, tukevaan ja ylivirtaukselta suojattuun asentoon.
  - Aseta laite vedenpinnan yläpuolelle, koska muuten takaisinvirtaava vesi vaurioittaa sitä.
  - Noudata vähintään 2 m turvaetäisyyttä veteen.
- Aseta ilmastinkivet lammikkoon.
  - Asenna ilmaletku/-letkut suojatusti ja ilman taitekohtia mahdollisimman lyhyinä.

## Käyttöönotto

**Päällekytkentä:** Yhdistä laite sähköverkkoon. Laite kytkeytyy heti päälle, kun yhteys sähköverkkoon on saatu aikaan.

**Poiskytkentä:** Irrota laite sähköverkosta.

## Häiriönpoisto

Häiriö	Syy	Korjaus
Laite ei käy	Verkköjännite puuttuu	Tarkasta verkköjännite
Laite ei pumpkaa ilmaa tai pumppausmäärä on riittämätön	Ilmastinkivet likaantuneet	Puhdista tai vaihda ilmastinkivet
	Ilmansuodatin likaantunut	Puhdista tai vaihda ilmansuodatin
	Ilmaletku taittunut tai hauras	Asenna ilmaletku ilman taitekohtia tai vaihda se
Laite on epätavallisen äänekkäs	Kalvo viallinen	Vaihda molemmat kalvot
	Kalvo viallinen	Vaihda molemmat kalvot

## Puhdistus ja huolto



**Huomio!** Vaarallinen sähköjännite!

**Mahdollisia seuraamuksia:** Kuolema tai vaikea loukkaantuminen.

**Suojatoimenpiteet:**

- Irrota kaikkien vedessä olevien laitteiden verkkopistokkeet ennen kuin kosket veteen.
- Ennen kuin työskentelet laitteella, katkaise laitteesta virta.

## Ilmansuodattimen vaihto

Toimit näin:

F

1. Vedä kumitulppa pois suodatinkannesta.
2. Avaa sen alla olevat ruuvit ja poista ne.
3. Poista suodatinkansi.
4. Poista ilmansuodatin, puhdista tai vaihda se tarvittaessa.
5. Kokoa osat takaisin päinvastaisessa järjestyksessä.

## Korvaa kalvo uudella

Jos ilman pumppausmäärä vähenee, täytyy ilmamootorin kalvot vaihtaa. Tätä varten täytyy ilmamoottori irrottaa. Toimit näin:

- Kotelon avaaminen:

G

1. Avaa kotelon ruuvit ja poista ne.
2. Poista kotelon yläosa ja kumitiiviste.

- Ilmamootorin irrottaminen:

H

1. Irrota verkkoliitäntäjohdon vedonesto.
2. Poista kumipuskuri pohjalevyn kiinnityksestä.
  - Suositus: Käytä suurikokoista ruuvitalttaa, jonka terä on tylsä.
3. Nosta ilmamootorin kotelo ja pohjalevy.
4. Avaa ruuvit pohjalevyssä ja poista ne yhdessä aluslaattojen ja lukitusrenkaiden kanssa.
5. Poista pohjalevy ja tiiviste.
6. Avaa ruuvit ilmamootorin kotelomolemmilta puolilta ja poista ne aluslaattojen ja lukitusrenkaiden kanssa.
7. Ota ilmamoottori pois ilmamootorin kotelosta.
  - Tartu ilmamoottoriin molemmista ilmakammioista.

- Kalvon vaihtaminen:

I

1. Poista kalvon kiinnitystukan ilmakammio.
2. Avaa mutteri ja poista se ja aluslaatta.
3. Irrota tukilevy ja kalvo.
4. Irrota kalvo sen kiinnitystukasta.
  - Suositus: Käytä hieman voimaa kalvon reunassa, jotta voit helpommin painaa sen ulos urasta.
5. Aseta uusi kalvo paikoilleen.
  - Kalvon täytyy olla kalvon kiinnitystukan aukoissa ja oikein sen urassa.
6. Aseta tukilevy kalvon ja aluslaatan kanssa paikoilleen ja kiinnitä mutterilla.

- Ilmamootorin asentaminen:

J

1. Aseta ilmakammiot kalvon kiinnitystukan molemmille puolille.
2. Aseta ilmamoottori ilmamootorin koteloon.
  - Kiinnitä huomiota siihen, että poistoistukat osoittavat ylöspäin.
  - Varmista, että O-renkaat ovat oikein poistoistukassa.
3. Kiristä ruuvit aluslaattojen ja lukitusrenkaiden kanssa ilmamootorin kotelomolemmilla puolilla.
  - Kierrä ensin ylempänä olevat ruuvit kiinni.
  - Kiristä ruuvit ristikkäin.
4. Aseta tiiviste ja pohjalevy paikoilleen.
5. Kiristä ruuvit aluslaattojen ja lukitusrenkaiden kanssa pohjalevyssä.
6. Aseta ilmamootorin kotelo kotelomolemmilla puolilla.
  - Verkkoliitäntäjohdon täytyy olla oikein ilmamootorin kotelomolemmilla puolilla.
7. Aseta kumipuskuri pohjalevyn kiinnitykseen.
  - Suositus: Käytä suurikokoista ruuvitalttaa, jonka terä on tylsä.
8. Aseta verkkoliitäntäjohdon vedonesto paikoilleen.
9. Aseta kotelomolemmilla puolilla aluslaattojen ja kiinnitystukan ruuveilla kotelomolemmilla puolilla. (→ Kotelomolemmilla puolilla)
  - Kumitiivisteen täytyy tarkasti sopia paikoilleen kotelomolemmilla puolilla ja kotelomolemmilla puolilla väliin.

## Varastointi/talvisäilytys

Kun laite on kestopäilyssä, voi se olla asennettuna pakkasella. Muutoin varastoi laite kuivassa sisätilassa (huonelämpötila).

## Kuluvat osat

Ilmastinkivet, ilmansuodattimet ja kalvot ovat kuluvia osia, eivätkä ne kuulu takuun piiriin.

## Hävittäminen



Tätä laitetta ei saa hävittää kotitalousjätteenä! Käyttäkää siihen tarkoitukseen varattua palautusjärjestelmää. Tehkää sitä ennen laite käyttökelvottomaksi katkaisemalla kaapeli.

## Takuuehdot

PfG antaa 2 vuoden takuun myyntipäivästä laskettuna, takuu koskee todistettavia materiaali- ja valmistusvirheitä. Takuun edellytyksenä on ostokuitin esittäminen. Takuuvaatimus raukeaa epäasianmukaisen käsittelyn, väärinkäytön aiheuttaman sähkö- tai mekaanisen vaurioitumisen sekä ei-valtuutettujen korjaamojen epäasianmukaisen korjauksen seurauksena. Vain PfG tai PfG:n valtuutetut korjaamot saavat suorittaa korjauksia. Takuuvaatimusten voimaan saattamiseksi on lähetettävä reklamoitu laite tai viallinen osa virheenkuvauksen ja ostokuitin kera PfG -yhtiölle vapaasti tehtaan. PfG pidättää oikeuden laskuttaa asennuskustannukset. PfG ei vastaa kuljetusvahingoista. Ne on ilmoitettava välittömästi kuljetusyhtiölle. Kaikki muunlaiset vaatimukset, erityisesti koskien seurauksena syntyneitä vahinkoja, on suljettu pois. Tämä takuu ei koske loppuasiakkaan myyjäliikettä vastaan esittämiä vaatimuksia.

## Az eredeti használati útmutató fordítása

### Információk ehhez a használati útmutatóhoz

Ön ezen termék **PondoAir Set 3600** megvásárlásával jó döntést hozott.

Az első használatba vétel előtt olvassa el gondosan a használati útmutatót és ismerkedjen meg a készülékkel. Az készülékkel, vagy a készüléken végzett bármilyen munka esetén tartsa be a jelen útmutatóban leírtakat.

A készülék helyes és biztonságos használata érdekében feltétlenül vegye figyelembe a biztonsági előírásokat.

Őrizze meg gondosan a jelen használati útmutatót. Ha másnak adja a készüléket, adja oda ezt a használati útmutatót is.

### A jelen útmutatóban használt szimbólumok

A jelen használati útmutatóban használt szimbólumok jelentése a következő:



#### Áramütésveszély! Veszélyes elektromos feszültség, mely súlyos személyi sérülést okozhat.

A szimbólum közvetlen veszély kockázatára utal, mely a megfelelő óvintézkedések megtétele nélkül súlyos, vagy halálos kimenetelű sérüléssel és járhat.



#### Általános veszélyforrás: személyi sérülés veszélye

A szimbólum közvetlen veszély kockázatára utal, mely a megfelelő óvintézkedések megtétele nélkül súlyos, vagy halálos kimenetelű sérüléssel és járhat.



Fontos útmutató a zavarmentes működéshez.

A Hivatkozás egy vagy több ábrára. Ebben a példában: hivatkozás az A ábrára.

→ Hivatkozás egy másik fejezetre.

## Csomagolás

<input type="checkbox"/> A	Darabszám	Leírás
1	1	PondoAir 3600
2	4	Levegő tömlő
3	4	Porlasztókő
4	1	Levegő elosztó
5	2	Kapocs
6	1	Tömlő adapter
7	2	Pótmembrán
8	1	Használati útmutató

## Rendeltetészerű használat

PondoAir Set 3600, a továbbiakban: „készülék”, kizárólag csak a következőképpen használható:

- Szellőztetésre és kerti tavak oxigénnel való ellátásához.
- Szökőkutakhoz és tavakhoz használható.
- Üzemeltetés a műszaki adatok betartása mellett.

Téli időszakban a készülék fagymentesítőként is használható annak megakadályozására, hogy a tó befagyjon. Ennek az a feltétele, hogy ne lépjen túl a maximálisan megengedett külső hőmérsékletet.

## Biztonsági utasítások

A jelen készüléket 8 évesnél idősebb gyermekek, valamint csökkent fizikai, érzékszervi vagy mentális képességű, ill. hiányos tapasztalattal és megfelelő tudással rendelkező személyek kezelhetik, ha felügyelet alatt állnak, vagy a készülék biztonságos használata vonatkozásában eligazításban részesültek, és megértették az ebből eredő veszélyeket. Gyermekek nem játszhatnak a készülékkel. Tisztítást és a felhasználó által végzendő karbantartási munkákat nem végezhetnek olyan gyermekek, akik nem állnak felügyelet alatt.

### Veszélyek a víz és elektromosság kombinációja által

- A víz és elektromosság kombinációja nem előírászerű csatlakoztatás vagy szakszerűtlen kezelés esetén áramütés miatti halálhoz vagy súlyos sérülésekhez vezethet.
- Mielőtt a vízbe nyúlna, feszültségmentesítse az összes vízben lévő készüléket.

### Előírászerű elektromos telepítés

- Az elektromos szerelési munkálatoknak meg kell felelniük a létesítésre vonatkozó nemzeti rendelkezéseknek, és ezeket kizárólag villamossági szakember végezheti el.
- Egy személy akkor számít villamossági szakembernek, ha szakmai képesítése, ismeretei és tapasztalatai alapján képes és jogosult a rábízott munkát felmérni és elvégezni. A szakembernek képesnek kell lennie a lehetséges veszélyek felismerésére, valamint a vonatkozó regionális és nemzeti szabványok, előírások és rendelkezések betartására is.
- Kérdések és problémák esetén forduljon villamossági szakemberhez.
- A készülék csatlakoztatása csak akkor megengedett, ha a készülék és az áramellátás elektromos adatai megegyeznek. A készülék adatai a típus táblán, a csomagoláson vagy ebben az útmutatóban találhatóak meg.
- A készüléket 30 mA névleges áramerősségű hibaáram-védelemmel kell ellátni.
- A hosszabbító (pl. elosztóléc) és az elosztó meg kell hogy feleljen a szabadban történő felhasználás feltételeinek (fröccsenés-védelemmel ellátva).
- A készülék víztől számított biztonsági távolsága legalább 2 m kell hogy legyen.
- A csatlakozókat védje a nedvességtől.
- A készüléket csak előírászerűen telepített dugaszolóaljzatról működtesse.

### Biztonságos működés

- Sérült elektromos vezetékek vagy sérült ház esetén a készüléket tilos üzemeltetni.
- Ne hordozza vagy húzza a készüléket a csatlakozó vezetékénél fogva!
- A vezetékeket sérülésektől védetten fektesse le és ügyeljen arra, hogy senki ne eshessen el bennük.
- Csak akkor nyissa fel a készülék vagy a hozzá tartozó részek házát, ha erre az útmutató kifejezetten felszólítja.
- Csak olyan munkálatokat végezzen a készüléken, amelyek a jelen útmutatóban ismertettek vannak. Forduljon felhatalmazott ügyfélszolgálati ponthoz vagy kétség esetén a gyártóhoz, ha az adott probléma nem szüntethető meg.
- Kizárólag eredeti pótalkatrészeket és tartozékokat használjon a készülékhez.
- Soha ne végezzen műszaki változtatásokat a készüléken.
- A csatlakozóvezeték nem cserélhető ki. Egy sérült vezeték esetén a készüléket ill. az alkotórészeit ártalmatlanítani kell.
- A csatlakozót és az aljzatot tartsa szárazon.

## Felállítás és csatlakoztatás

- B
- Tolja rá a két kapcsot a tömlő adapterre. Illeszse rá a tömlő adaptert a levegő elosztóra és a készüléken levegő kivezetésre. Biztosítsa mindkét kapcsolatot a kapcsokkal.
- C
- Kösse össze a porlasztóköveket és a levegő elosztókat levegő tömlőkkel.
    - A felállításhoz vágja le a levegő tömlőket a kívánt hosszúságra
    - A levegő tömlőket lehetőleg röviden kell tartani.
- D, E
- A készüléket vízszintesen, stabilan és elárasztásbiztosan kell felállítani.
    - A készüléket a vízszint felett kell felállítani, mert ellenkező esetben a visszafolyó víz kárt okoz.
    - A víztől legalább 2 m-es biztonsági távolságot kell tartani.
  - Helyezze el a porlasztóköveket a tóban.
    - A levegő tömlőt/levegő tömlőket védetten és megtörésektől mentesen, lehetőleg röviden fektesse le.

## Üzembe helyezés

**Bekapcsolás:** Csatlakoztassa a készüléket a hálózatra. A készülék azonnal bekapcsol, ha azt az elektromos hálózatra csatlakoztatta.

**Kikapcsolás:** Válassza le a készüléket a hálózatról.

## Zavarelhárítás

Hiba	Ok	Megoldás
A készülék nem működik.	Hiányzik a hálózati feszültség.	Ellenőrizze a hálózati feszültséget.
A készülék nem szállít levegőt, vagy a szállított mennyiség nem elegendő.	A porlasztókövek elszennyeződtek.	Tisztítsa meg vagy cserélje ki a porlasztóköveket.
	A levegőszűrő elszennyeződött.	Tisztítsa meg vagy cserélje ki a levegőszűrőt.
	A levegő tömlő megtört vagy porózus.	A levegőtömlőt megtörésektől mentesen fektesse le vagy cserélje ki.
	Hibás a membrán.	Cserélje ki mindkét membránt.
A készülék szokatlanul hangos.	Hibás a membrán.	Cserélje ki mindkét membránt.

## Tisztítás és karbantartás



**Figyelem!** Veszélyes elektromos feszültség!

**Lehetséges következmények:** halálos vagy súlyos sérülések.

### Övintézkedések:

- Mielőtt vízbe nyúlna, feszültség-mentesítse az összes, vízben lévő készüléket.
- A készüléken végzendő munka megkezdése előtt kapcsolja le a hálózati feszültséget.

### A levegőszűrő cseréje

Ez az alábbiak szerint végezhető el:

- F
1. Húzza le a gumidugót a szűrőfedélről.
  2. Oldja ki és vegye ki az alatt lévő csavarokat.
  3. Vegye le a szűrőfedelelet.
  4. Vegye ki, tisztítsa meg, és adott esetben cserélje ki a levegőszűrőt.
  5. Fordított sorrendben szerelje össze az alkatrészeket.



## A membrán cseréje

Ha csökken a szállított levegő mennyisége, akkor ki kell cserélni a légmotor membránjait. Ehhez ki kell szerelni a légmotort.

Ez az alábbiak szerint végezhető el:

- A ház kinyitása:

G

1. Lazítsa ki és távolítsa el a csavarokat a házból.
2. Vegye le a ház felső részét a tömítógumival együtt.

- A légmotor kiszerezése:

H

1. Húzza le a húzásmentesítőt a hálózati csatlakozó vezetékről.
2. Emelje ki a gumipuffert a fenéklap tartójából.
  - Javaslat: Használjon nagy, tompa végű csavarhúzó.
3. Emelje ki a légmotor házát a fenéklappal.
4. Oldja ki a csavarokat a fenéklapon, és távolítsa el az alátétekkel és feszítőgyűrűkkel együtt.
5. Vegye le a fenéklapot és a tömítést.
6. Oldja ki a csavarokat a légmotor házában mindkét oldalán, és távolítsa el az alátétekkel és a feszítőgyűrűkkel együtt.
7. Vegye ki a légmotort a légmotor házából.
  - A légmotort a két levegőkamránál kell megfogni.

- A membrán cseréje:

I

1. Vegye le a levegőkamrát a membrán foglalatról.
2. Oldja ki és az alátéttel együtt távolítsa el az anyát.
3. Húzza le a támasztó tárcsát a fóliával együtt.
4. Vegye ki a membránt a membrán foglalatból.
  - Javaslat: A horonyból történő kinyomáshoz gyakoroljon enyhe nyomást a membrán peremére.
5. Helyezze be az új membránt.
  - A membránnak a membrán foglalat nyílásaiban kell lennie, és megfelelően bele kell illeszkednie a horonyba.
6. Helyezze fel a támasztó tárcsát fóliával és alátéttel együtt, majd rögzítse az anyával.

- A légmotor beszerelése:

J

1. Helyezze a levegőkamrákat mindkét oldalon a membrán foglatra.
2. Helyezze a légmotort a légmotor házába.
  - Ügyeljen arra, hogy a kiömlőcsonkok felfelé mutassanak.
  - Biztosítsa, hogy az O-gyűrűk megfelelően illeszkedjenek a kiömlőcsonkra.
3. Rögzítse a csavarokat az alátétekkel és feszítő gyűrűkkel a légmotor házában mindkét oldalán.
  - Először a magasabban elhelyezkedő csavarokat csavarja be.
  - A csavarokat keresztben húzza meg.
4. Helyezze fel a tömítést és a fenéklapot.
5. Rögzítse a csavarokat az alátétekkel és feszítő gyűrűkkel a fenéklapon.
6. Illessze rá a légmotor házát a ház alsó részére.
  - A hálózati csatlakozó vezetéknek megfelelően kell illeszkednie a légmotor házán kialakított nyílásba.
7. Helyezze a gumipuffert a fenéklap tartójába.
  - Javaslat: Használjon nagy, tompa végű csavarhúzó.
8. Illessze rá a húzásmentesítőt a hálózati csatlakozó vezetékre.
9. Helyezze fel a ház felső részét, és csavarozza össze a ház alsó részével. (→ A ház kinyitása)
  - A tömítóguminek pontosan kell illeszkednie a ház alsó és felső része közé.

## Tárolás / Telelés

Ha a készülék folyamatosan üzemel, akkor fagy esetén is telepítve maradhat. Ellenkező esetben a gépet száraz, fedett helyen (szoba hőmérsékleten) kell tárolni.

## Kopóalkatrészek

A porlasztókövek, levegőszűrők és membránok kopóalkatrészek, és rájuk nem vonatkozik a szavatosság.

## Megsemmisítés



Ne a háztartási hulladékkal együtt ártalmatlanítsa a készüléket! Ehhez az erre kijelölt visszavételi helyeket használja. Előtte a kábel levágásával tegye használhatatlanná a készüléket.

## Garanciális feltételek

A PFG 2 év garanciát vállal a vásárlás dátumától bizonyítható anyag- és gyártási hibákra. A garanciaavállalás feltétele az eredeti vásárlást igazoló bizonylat. A garancia megszűnik szakszerűtlen kezelés, a visszaélészerű használat által bekövetkezett elektromos vagy mechanikus sérülés, valamint az arra fel nem jogosított szervizek által végzett szakszerűtlen javítások miatt. Javítást csak a PFG vagy az általa felhatalmazott szervizek végezhetnek. Garanciaigény bejelentése esetén küldje el a reklamált készüléket vagy a meghibásodott alkatrészt a hiba leírásával és a vásárlást igazoló bizonylattal a PFG-hez. A PFG fenntartja magának a szerelési költségek kiszámlázásának jogát. A PFG nem felel a szállításból keletkezett károkért. Ezeket azonnal a szállítóval szemben kell érvényesíteni. Bármilyen fajta további igény – kiváltképpen a következményes károkat - kizárt. A garancia nem érinti a végfelhasználó kereskedővel szemben támasztott igényeit.

## Tłumaczenie oryginalnej instrukcji użytkownika

### Przedmowa do instrukcji użytkownika

Kupując **PondoAir Set 3600**, dokonali Państwo dobrego wyboru.

Przed pierwszym uruchomieniem urządzenia należy uważnie przeczytać instrukcję użytkownika i zapoznać się z zasadą działania urządzenia. Wszystkie prace dotyczące tego urządzenia mogą być wykonywane tylko zgodnie z zaleceniami dostarczonej instrukcji.

Bezwzględnie przestrzegaj przepisów bezpieczeństwa pracy w odniesieniu do prawidłowego i bezpiecznego użytkownika.

Instrukcję użytkownika należy przechowywać w bezpiecznym miejscu. W przypadku sprzedaży urządzenia nowemu właścicielowi należy przekazać również instrukcję użytkownika.

### Symbol w niniejszej instrukcji

Symbol zastosowane w niniejszej instrukcji użytkownika mają następujące znaczenie:



#### Zagrożenie wypadkowe dla ludzi przez niebezpieczne napięcie elektryczne.

Symbol ten wskazuje na bezpośrednio występujące zagrożenie, które może spowodować śmierć lub ciężkie obrażenia, jeżeli nie zostaną podjęte stosownie działania zabezpieczające.



#### Zagrożenie dla ludzi ze strony niebezpiecznego napięcia elektrycznego.

Symbol ten wskazuje na bezpośrednio występujące zagrożenie, które może spowodować śmierć lub ciężkie obrażenia, jeżeli nie zostaną podjęte stosownie działania zabezpieczające.



Ważna wskazówka dla bezusterkowego działania.

A Odnośnik do jednego lub kilku rysunków. W tym przykładzie: Odnośnik do rysunku A.

→ Odnośnik do innego rozdziału.

### Zakres dostawy

<input type="checkbox"/> A	Ilość	Opis
1	1	PondoAir 3600
2	4	Wąż powietrza
3	4	Kamień napowietrzający
4	1	Rozdzielacz powietrza
5	2	Klamra
6	1	Adapter węża
7	2	Membrana zapasowa
8	1	Instrukcja użytkownika

### Zastosowanie zgodne z przeznaczeniem

PondoAir Set 3600, zwany dalej "Urządzeniem", może być używany wyłącznie w następujący sposób:

- Do napowietrzania i zasilania stawów ogrodowych tlenem.
- Do stosowania w instalacjach fontannowych i stawach.
- Eksploatacja w warunkach zgodnych z danymi technicznymi.

W okresie zimy urządzenie może służyć do odmrażania i zapobiegania zamarzaniu stawu pod warunkiem, że nie zostanie przekroczona dopuszczalna minimalna temperatura zewnętrzna.

## Przepisy bezpieczeństwa

Urządzenie może być używane przez dzieci od 8 lat i ponadto przez osoby o ograniczonych fizycznych i umysłowych zdolnościach, albo nie posiadających niezbędnego doświadczenia i wiedzy, gdy będą one pod nadzorem osoby odpowiedzialnej za bezpieczeństwo użytkowania tego urządzenia lub zostaną odpowiednio przez nią poinstruowane i poinformowane o wynikających stąd zagrożeniach. Dzieciom nie wolno bawić się tym urządzeniem. Czyszczenie ani czynności serwisowe nie mogą być wykonywane przez dzieci bez nadzoru osoby dorosłej.

### Niebezpieczeństwa w wyniku kontaktu wody z prądem elektrycznym

- Woda w połączeniu z prądem elektrycznym w warunkach nieprzepisowo wykonanego podłączenia lub nieprawidłowej obsługi może prowadzić do ciężkich obrażeń ciała lub do śmierci poprzez porażenie prądem elektrycznym.
- Przed włożeniem rąk do wody należy zawsze odłączyć od napięcia wszystkie znajdujące się w wodzie urządzenia.

### Instalacja elektryczna zgodna z przepisami

- Instalacje elektryczne muszą odpowiadać krajowym przepisom instalacyjnym i mogą być wykonywane tylko przez specjalistów elektryków.
- Specjalistą elektrykiem jest osoba, która w oparciu o swoje wykształcenie, wiedzę i doświadczenie jest zdolna i uprawniona do oceny oraz przeprowadzenia końcowego oddania do eksploatacji wykonanych prac. Do zadań specjalistów należy też określenie potencjalnych niebezpieczeństw i zapewnienie przestrzegania obowiązujących miejscowych oraz krajowych norm, przepisów i postanowień.
- W przypadku pytań i problemów należy zwrócić się do specjalisty elektryka.
- Podłączenie urządzenia jest dozwolone tylko wtedy, gdy parametry elektryczne urządzenia i zasilania energią są zgodne. Dane urządzenia znajdują się na tabliczce znamionowej na urządzeniu; na opakowaniu lub w niniejszej instrukcji.
- Urządzenie musi być zabezpieczone poprzez urządzenie ochronne prądowe, z prądem uszkodzeniowym wynoszącym maksymalnie 30 mA.
- Przedłużacze przewodów i rozdzielacze prądu (np. listwy z gniazdkami) muszą być przeznaczone do użytkowania na wolnym powietrzu (zabezpieczone przed rozpryskami wody).
- Odstęp bezpieczeństwa urządzenia od wody musi wynosić co najmniej 2 m.
- Połączenia wtykowe powinny być chronione przed wilgocią.
- Urządzenie może być podłączane tylko do prawidłowo zainstalowanego gniazdka.

### Bezpieczna eksploatacja

- W przypadku uszkodzonych elektrycznych przewodów lub uszkodzonej obudowy nie wolno eksploatować urządzenia.
- Nie podnosić ani nie ciągnąć urządzenia za przewód elektryczny!
- Przewody należy układać w taki sposób, aby były zabezpieczone przed uszkodzeniami. Należy zwrócić przy tym uwagę, aby nie powodowały niebezpieczeństwa przewrócenia się.
- Nigdy nie należy otwierać obudowy urządzenia oraz należących do niego elementów, jeśli nie jest to wyraźnie zalecane w instrukcji.
- Przy urządzeniu należy wykonywać tylko te prace, które są opisane w niniejszej instrukcji. Jeśli nie będzie można usunąć problemu, należy zwrócić się do autoryzowanego punktu serwisowego lub w razie wątpliwości do producenta.
- Należy stosować tylko oryginalne dla tego urządzenia części zamienne i akcesoria.
- Nigdy nie dokonywać przeróbek technicznych urządzenia na własną rękę.
- Przewody sieciowe nie mogą być wymieniane. W przypadku uszkodzenia przewodu, dalsze korzystanie z urządzenia lub jego komponentów nie jest możliwe.
- Gniazdo sieciowe i wtyczkę sieciową należy utrzymywać w stanie suchym.

## Ustawienie i podłączenie

- B
- Obie klamry nasunąć na adapter węża. Adapter węża powietrznego podłączyć do rozdzielacza powietrza i wylotu powietrza z urządzenia. Obydwa połączenia zabezpieczyć klamrami.
- C
- Kamień napowietrzające i rozdzielacze powietrza połączyć węzami.
    - W celu ustawienia skrócić przewody powietrza na wybraną długość.
    - Przewody powietrza powinny być możliwie jak najkrótsze.
- D, E
- Ustawić urządzenie poziomo, stabilnie i w pozycji uniemożliwiającej zalanie.
    - Ustawić urządzenie ponad poziomem wody, ponieważ może ono zostać uszkodzone przez cofającą się wodę.
    - Należy zapewnić co najmniej dwumetrową, bezpieczną odległość od wody.
  - Umieścić kształtki napowietrzające w stawie.
    - Ułożyć zabezpieczony(e) przewód(y) powietrza bez zagięć, starając się, aby był(y) on(e) możliwie jak najkrótszy(e).

## Uruchomienie

**Włączanie:** Połączyć urządzenie z siecią. Urządzenie włącza się natychmiast, gdy zostanie podłączone do sieci elektrycznej.

**Wyłączanie:** Odłączyć urządzenie od sieci.

## Usuwanie usterek

Usterka	Przyczyna	Środki zaradcze
Urządzenie nie pracuje	Brak napięcia sieciowego	Sprawdzić napięcie sieciowe
Urządzenie nie tłoczy powietrza lub ilość tłoczonego powietrza jest niewystarczająca	Kształtki napowietrzające są brudne	Wyczyścić lub wymienić kształtki napowietrzające
	Filtr powietrza zabrudzony	Wyczyścić lub wymienić filtr powietrza
	Przewód powietrza pozaginany lub porwany	Ułożyć przewód powietrza bez zagięć lub wymienić
	Membrana uszkodzona	Wymienić obie membrany
Urządzenie pracuje zbyt głośno	Membrana uszkodzona	Wymienić obie membrany

## Czyszczenie i konserwacja



**Uwaga!** Niebezpieczne napięcie elektryczne!

**Możliwe skutki:** śmierć lub ciężkie obrażenia.

**Środki zabezpieczające:**

- Przed włożeniem rąk do wody należy odłączyć napięcie sieciowe wszystkich znajdujących się w wodzie urządzeń.
- Przed rozpoczęciem prac przy urządzeniu należy odłączyć napięcie sieciowe.

## Wymiana filtra powietrza

Należy postępować w sposób następujący:

- F
1. Ściągnąć zatyczkę gumową z pokrywy filtra.
  2. Odkręcić i wyjąć śrubę znajdującą się pod spodem.
  3. Zdjąć pokrywę filtra.
  4. Wyjąć filtr powietrza, oczyścić go lub w razie potrzeby wymienić.
  5. Złożyć części wykonując opisane powyżej czynności w odwrotnej kolejności.

## Wymiana membrany

Gdy wydajność tłoczenia spadnie, wtedy należy wymienić membrany pompy powietrza. W tym celu należy wymontować pompę powietrza z silnikiem.

Należy postępować w sposób następujący:

- Otworzenie obudowy:

G

1. Odkręcić śruby w obudowie i usunąć je.
2. Górną część obudowy zdjąć wraz z uszczelką gumową.

- Wymontowanie pompy powietrza z silnikiem:

H

1. Ściągnąć zabezpieczenie przed wyrwaniem kabla sieciowego.
2. Bufor gumowy wyważyć z oprawki płyty dennej.
  - Zalecenie: Użyć dużego wkrętaka ze stępioną końcówką.
3. Wyjąć pompę powietrza z silnikiem wraz z płytą denną.
4. Odkręcić śruby płyty dennej i wyjąć je razem z podkładkami i pierścieniami zabezpieczającymi.
5. Zdjąć płytę denną i uszczelkę.
6. Odkręcić śruby po obu stronach obudowy pompy powietrza z silnikiem i wyjąć je razem z podkładkami i pierścieniami zabezpieczającymi.
7. Wyjąć z obudowy pompę powietrza z silnikiem.
  - Chwycić pompę powietrza z silnikiem po obu stronach komory powietrza.

- Wymiana membrany:

I

1. Zdjąć komorę powietrza z oprawki membrany.
2. Odkręcić nakrętkę i usunąć ją wraz z podkładką.
3. Ściągnąć podkładkę oporową wraz z folią.
4. Wyjąć membranę z oprawki.
  - Zalecenie: Lekko nacisnąć brzeg membrany, w celu wypchnięcia jej z rowka.
5. Włożyć nową membranę.
  - Membrana musi znajdować się w wycięciach oprawki membrany i być prawidłowo osadzona w rowku.
6. Nałożyć podkładkę oporową z folią i podkładkę zwykłą, przykręcić nakrętkę.

- Zamontowanie pompy powietrza z silnikiem:

J

1. Komory powietrza nałożyć po obu stronach na oprawkę membrany.
2. Pompę powietrza z silnikiem włożyć do obudowy.
  - Przy tym zwrócić uwagę, żeby króciec wylotowy był skierowany do góry.
  - Upewnić się, czy uszczelki typu o-ring są prawidłowo osadzone na króćcu wylotowym.
3. Śruby z podkładkami i pierścieniami zabezpieczającymi wkręcić po obu stronach pompy powietrza z silnikiem.
  - Najpierw wkręcić wyżej położone śruby.
  - Śruby dokręcać "na krzyż".
4. Nałożyć uszczelkę na płytę denną.
5. Śruby z podkładkami i pierścieniami zabezpieczającymi przykręcić przy płycie dennej.
6. Obudowę pompy powietrza z silnikiem nałożyć na dolną część obudowy.
  - Kabel podłączeniowy musi znajdować się prawidłowo w wycięciu w obudowie pompy powietrza z silnikiem.
7. Bufor gumowy wcisnąć do oprawki płyty dennej.
  - Zalecenie: Użyć dużego wkrętaka ze stępioną końcówką.
8. Nałożyć zabezpieczenie przed wyrwaniem kabla sieciowego.
9. Nałożyć górną część obudowy i przykręcić do dolnej części. (→ Otworzenie obudowy)
  - Uszczelka gumowa musi być dokładnie osadzona między górną a dolną częścią obudowy.

## Magazynowanie / Przechowywanie w okresie zimowym

Jeśli urządzenie pracuje w trybie ciągłym, może pozostać zainstalowane podczas mrozu. W przeciwnym razie należy przechowywać urządzenie w suchym pomieszczeniu (temperatura pokojowa).

## Części ulegające zużyciu

Kształtki napowietrzające, filtr powietrza i membrany to części ulegające zużyciu i dlatego nie są objęte gwarancją.

## Usuwanie odpadów



Urządzenie nie może być wyrzucane razem z odpadkami domowymi. Urządzenia należy utylizować tylko poprzez przewidziany do tego system zwrotów. Przed przystąpieniem do utylizacji należy odciąć przewód zasilający urządzenia.

## Warunki gwarancji

PfG udziela 2-letniej gwarancji licząc od daty zakupu, na wypadek wystąpienia udowodnionych wad materiałowych i produkcyjnych. Warunkiem uzyskania świadczeń z tytułu gwarancji jest przedłożenie dowodu zakupu. Udzielona gwarancja wygasa w przypadku nieprawidłowej obsługi, uszkodzeń elektrycznych lub mechanicznych na skutek zastosowania sprzecznego z przeznaczeniem, a także nieprawidłowo wykonanych napraw przez nieautoryzowane warsztaty. Do przeprowadzania napraw jest upoważniony tylko PfG lub warsztat autoryzowany przez PfG. W razie zgłoszenia roszczeń z tytułu gwarancji należy przesłać - na zasadach franco siedziba PfG - zakwestionowane urządzenie lub wadliwą część wraz z dołączonym opisem wady i dowodem zakupu. PfG zastrzega sobie prawo do wystawienia rachunku za koszty montażu. PfG nie ponosi odpowiedzialności za szkody transportowe. Stwierdzone szkody muszą zostać niezwłocznie zgłoszone i przejęte przez przewoźnika. Wszelkiego rodzaju dalsze roszczenia, a szczególnie za szkody będące następstwem, są wykluczone. Niniejsza gwarancja nie obejmuje roszczeń odbiorcy końcowego w stosunku do sprzedawcy.

## Překlad originálu Návodu k použití.

### Pokyny k tomuto návodu k použití

Koupě tohoto výrobku **PondoAir Set 3600** byla dobrou volbou.

Ještě před prvním použitím tohoto zařízení si pečlivě přečtete návod k použití a dobře se s vaším novým zařízením seznámte. Veškeré práce na tomto a s tímto přístrojem mohou být prováděny jen podle přiloženého návodu.

Bezpodmínečně dodržujte bezpečnostní pokyny pro správné a bezpečné používání.

Tento návod k použití pečlivě uschovejte. Při změni vlastníka předějte i návod k použití.

### Symboly použité v tomto návodu

Symboly, použité v tomto návodu k použití mají následující význam:



#### Nebezpečí zranění osob nebezpečným elektrickým napětím

Symbol upozorňuje na bezprostředně hrozící nebezpečí, které může mít za následek smrt nebo těžká poranění, pokud nejsou přijata příslušná opatření.



#### Nebezpečí zranění osob všeobecným zdrojem nebezpečí

Symbol upozorňuje na bezprostředně hrozící nebezpečí, které může mít za následek smrt nebo těžká poranění, pokud nejsou přijata příslušná opatření.



Důležitý pokyn pro bezporuchovou funkci.

A Odkaz na jeden nebo více obrázků. V tomto příkladu: Odkaz na obrázek A.

→ Odkaz k jiné kapitole.

### Rozsah dodávky

<input type="checkbox"/> A	Počet	Popis
1	1	PondoAir 3600
2	4	Vzduchová hadice
3	4	Vzduchovací kámen
4	1	Rozdělovač vzduchu
5	2	Svorka
6	1	Adaptér hadice
7	2	Náhradní membrána
8	1	Návod k použití

### Použití v souladu s určeným účelem

PondoAir Set 3600, dále jen přístroj, se smí používat výhradně podle níže uvedených pokynů:

- K odvodušnění a zásobování zahradního jezírka kyslíkem.
- K použití v zařízeních vodotrysků a jezírek.
- Provoz při dodržení technických údajů.

Během zimního období může přístroj sloužit jako rozmrazovač a zamezit zamrznutí jezírka. Předpokladem je, aby nedošlo k překročení povolené minimální vnější teploty.



## Bezpečnostní pokyny

Tento přístroj nesmí být používán dětmi do 8 let a kromě toho i osobami se sníženými fyzickými, sensorickými nebo mentálními schopnostmi nebo nestatkem zkušeností a vědomostí, pokud nejsou pod dohledem nebo nebyly poučeny o bezpečném používání přístroje a mohou z tohoto důvodu vzniknout nebezpečí. Děti si nesmí s přístrojem hrát. Čištění a uživatelská údržba nesmí být prováděna dětmi bez dozoru.

### Nebezpečí vznikající kombinací vody a elektrické energie

- Kombinace vody a elektrické energie může při připojení v rozporu s předpisy nebo nesprávné manipulaci vést k usmrcení nebo těžkým poraněním.
- Než sáhnete do vody, odpojte od napětí přístroje, které se nachází ve vodě.

### Elektrická instalace podle předpisů

- Elektrické instalace musí odpovídat národním ustanovením pro zřizovatele a smí je provádět pouze kvalifikovaný elektrikář.
- Za kvalifikovaného elektrikáře je považována osoba, která je na základě svého odborného vzdělání, znalostí a zkušeností způsobilá a oprávněná provádět jí zadané práce. Práce odborníka zahrnuje také rozeznání možného nebezpečí a dodržování příslušných místních a národních norem, předpisů a ustanovení.
- S případnými otázkami a potížemi se obraťte na kvalifikovaného elektrikáře.
- Připojení přístroje je povoleno pouze tehdy, shodují-li se elektrické údaje přístroje s údaji napájení proudem. Údaje o přístroji se nachází na typovém štítku přístroje, na obalu nebo v tomto návodu.
- Přístroj musí být zajištěn pomocí ochranného zařízení chybného proudu s reakčním proudem maximálně 30 mA.
- Prodlužovací vedení a elektrický rozvaděč (např. zásuvkový systém) musí být určeny k užití ve venkovním prostředí (odstřikující voda).
- Bezpečná vzdálenost přístroje od vody musí činit nejméně 2 m.
- Chraňte zásuvkové spojení před vlhkostí.
- Přístroj připojujte pouze do zásuvky instalované v souladu s předpisy.

### Bezpečný provoz

- Při vadném elektrickém vedení nebo poškozeném krytu nesmí být přístroj provozován.
- Nenoste nebo netahejte přístroj za elektrické vedení!
- Pokládejte vedení tak, aby bylo chráněno před poškozením a dbejte na to, aby o ně nikdo nemohl zakopnout.
- Otevírejte kryt přístroje nebo příslušné díly jen tehdy, pokud jste k tomu vysloveně vyzváni v návodu.
- Provádějte na přístroji jenom práce, popsané v tomto návodu. Pokud nelze problémy odstranit, kontaktujte autorizovaný zákaznický servis nebo v případě pochybností výrobce.
- Používejte pro přístroj pouze originální náhradní díly a příslušenství.
- Nikdy neprovádějte technické změny na přístroji.
- Připojovací vedení nelze vyměnit. Při poškozeném vedení musí být přístroj příp. jeho součásti zlikvidovány.
- Udržujte zásuvku a síťovou zástrčku suchou.

## Instalace a připojení

- B
- Obě svorky nasuňte na adaptér hadice. Adaptér hadice nasadte na rozdělovač vzduchu a na výstup vzduchu přístroje.. Oba spoje zajistěte svorkami.
- C
- Vzduchovací kamínky a rozdělovač vzduchu spojte se vzduchovými hadičkami.
    - Před instalací zkratíte vzduchové hadice na požadovanou délku.
    - Hadice by měly být pokud možno krátké.
- D, E
- Přístroj instalujte vodorovně, stabilně a tak, aby byl chráněn před zaplavením.
    - Přístroj instalujte nad vodní hladinu, protože jinak by ho mohl poškodit zpětný tok vody.
    - Dodržujte bezpečnostní vzdálenost minimálně 2 m od vody.
  - Vzduchovací kameny umístěte do jezírka.
    - Položte vzduchové hadice tak, aby byly chráněné, bez záhybů a přitom pokud možno co nejkratší.

## Uvedení do provozu

**Zapnutí:** Zapojte přístroj do sítě. Přístroj se zapne ihned po zapojení přívodního vedení elektrického proudu.

**Vypnutí:** Odpojte přístroj od sítě.

## Odstraňování poruch

Porucha	Příčina	Odstranění
Přístroj neběží	Chybí síťové napětí	Zkontrolujte síťové napětí
Přístroj nečerpá vzduch nebo čerpané množství není dostatečné	Vzduchovací kameny jsou znečištěné	Vzduchovací kameny vyčistěte nebo vyměňte
	Vzduchový filtr je znečištěný	Vzduchový filtr vyčistěte nebo vyměňte
	Vzduchová hadice je přehnutá nebo popraskaná	Položte vzduchovou hadici bez přehybů anebo ji vyměňte
	Membrána je defektní	Vyměňte obě membrány
Přístroj je nezvykle hlučný	Membrána je defektní	Vyměňte obě membrány

## Čištění a údržba



**Pozor!** Nebezpečné elektrické napětí!

**Možné následky:** smrt nebo těžká zranění.

**Ochranná opatření:**

- Dříve než budete sahat do vody, vypněte veškerá zařízení nacházející se pod vodou, která jsou pod napětím.
- Než začnete pracovat se zařízením, vypojte síťové napětí.

## Výměna vzduchového filtru

Postupujte následovně:

- F
1. Sejměte gumovou zátku z krytu filtru.
  2. Pod ním umístěné šrouby uvolněte a vyjměte.
  3. Sejměte kryt filtru.
  4. Vzduchový filtr vyjměte, vyčistěte nebo případně vyměňte.
  5. Díly opět sestavte v opačném pořadí.

## Výměna membrány

Pokud se množství čerpaného vzduchu snižuje, je nutné membrány vzduchového motoru vyměnit. Za tím účelem je třeba vzduchový motor demontovat.

Postupujte následovně:

- Otevření krytu:

G

1. Šrouby na plášti uvolněte a odstraňte.
2. Vrchní díl pláště spolu s těsnicí gumičkou sejměte.

- Demontáž vzduchového motoru:

H

1. Stáhněte odlehčení kabelu přívodního vedení.
2. Vypáčte gumový nárazník z objímky dnové latě.
  - Doporučení: Použijte velký šroubovák s tupým ostřím.
3. Vyšroubujte plášť vzduchového motoru spolu s dnovou deskou.
4. Uvolněte šrouby v dnové desce a spolu s podložkami a rozpěrnými kroužky.
5. Odeberte dnovou desku a těsnění.
6. Uvolněte šrouby na obou stranách pláště vzduchového motoru a odstraňte je spolu s podložkami a rozpěrnými kroužky.
7. Vyjměte vzduchový motor s pláště vzduchového motoru.
  - Vzduchový motor uchopte za obě vzduchové komory.

- Výměna membrány

I

1. Vzduchové komory vyjměte z obruby membrány.
2. Uvolněte maticí a spolu s podložkou ji vyjměte.
3. Podpěrnou podložku s fólií stáhněte.
4. Membránu uvolněte z obruby membrány.
  - Doporučení: Abyste membránu vytlačili z drážky, je nutné vyvinout na okraj membrány lehký tlak.
5. Vložte novou membránu.
  - Membrána musí zapadnout do prohlubni v obrubě a správně sedět v drážce.
6. Podpěrnou destičku s fólií a podložku nasadte a utáhněte pomocí matky.

- Montáž vzduchového motoru:

J

1. Vzduchové komory na obou stranách nasadte na držák membrány.
2. Vsaďte vzduchový motor do pláště vzduchového motoru.
  - Dbejte na to, aby výfuková hrdla směřovala nahoru.
  - Zajistěte, aby O-kroužky správně seděly na výfukovém hrdle.
3. Šrouby s podložkami a rozpěrnými kroužky na obou stranách pláště vzduchového motu pevně utáhněte.
  - Napřed zašroubujte výše umístěné šrouby.
  - Šrouby utahujte do kříže.
4. Nasadte těsnění a dnovou desku.
5. Šrouby s podložkami a rozpěrnými kroužky na dnové desce pevně utáhněte.
6. Plášť vzduchového motoru nasadte na spodní díl pláště.
7. Vpáčte gumový nárazník z objímky desky na dně.
  - Doporučení: Použijte velký šroubovák s tupým ostřím.
8. Nasadte odlehčení kabelu přívodního vedení.
9. Nasadte horní díl pláště a sešroubujte jej se spodním dílem pláště. (→ Otevření krytu)
  - Těsnící guma musí přesně sedět mezi vrchním a spodním dílem pláště.

## Uložení / Přezimování

Pokud se přístroj nachází v nepřetržitém provozu, může zůstat nainstalované i v mrazu. V opačném případě skladujte přístroj v suchém vnitřním prostředí (při pokojové teplotě).

## Súčasti podliehajúce opotrebeniu

Vzduchovací kameny, vzduchový filtr a membrány jsou součásti, které podléhají opotřebení a nevztahuje se na ně záruka.

## Likvidace



Toto zařízení nemůže být zlikvidováno společně s komunálním odpadem! Využijte k tomu prosím určený systém odběru. Předtím zbavte zařízení nepotřebných kabelů.

## Záruční podmíanky

PfG poskytuje záruku 2 roky od data prodeje na prokazatelné materiálové a výrobní vady. Předpokladem pro záruční plnění je předložení dokladu o koupi. Nárok na záruku zaniká při nesprávné manipulaci, elektrickém nebo mechanickém poškození nesprávným používáním a při neodborných opravách, prováděných neautorizovanými dílnami. Opravy smějí být prováděny jen firmou PfG nebo firmou PfG autorizovanými opravny. Při uplatnění záručního nároku zašlete reklamovaný přístroj nebo defektní součástku s popisem závady a dokladem o koupi na vlastní náklady firmě PfG. PfG si vyhrazuje právo účtovat montážní náklady. PfG neručí za škody vzniklé při transportu. Tyto musí být neprodleně uplatněny vůči dopravci. Další nároky jakéhokoli druhu, zvláště následné škody, jsou vyloučeny. Touto zárukou nejsou dotčeny nároky konečného zákazníka vůči prodejci.

## Preklad originálu Návodu na použitie

### Pokyny k tomuto Návodu na použitie

S kúpou **PondoAir Set 3600** ste urobili dobré rozhodnutie.

Pred prvým použitím prístroja si starostlivo prečítajte návod na použitie a oboznámte sa s prístrojom. Všetky práce na tomto prístroji a s týmto prístrojom smú byť vykonávané len podľa priloženého návodu.

Bezpodmienečne dodržiavajte bezpečnostné pokyny pre správne a bezpečné používanie.

Tento návod na použitie starostlivo uschovajte. Pri zmene vlastníka, prosím odovzdajte ďalej aj návod na použitie.

### Symboly v tomto návode

Symboly, použité v tomto návode na použitie majú nasledujúci význam:



#### Nebezpečenstvo zranenia osôb nebezpečným elektrickým napätím

Symbol upozorňuje na bezprostredne hroziace nebezpečenstvo, ktoré môže mať za následok smrť alebo ťažké poranenia, pokiaľ nie sú prijaté príslušné opatrenia.



#### Nebezpečenstvo zranenia osôb všeobecným zdrojom nebezpečenstva

Symbol upozorňuje na bezprostredne hroziace nebezpečenstvo, ktoré môže mať za následok smrť alebo ťažké poranenia, pokiaľ nie sú prijaté príslušné opatrenia.



Dôležitý pokyn pre bezporuchovú funkciu.

A Odkaz na jeden alebo viaceré obrázky. V tomto príklade: Odkaz na obrázok A.

→ Odkaz k inej kapitole.

## Rozsah dodávky

<input type="checkbox"/> A	Počet	Popis
1	1	PondoAir 3600
2	4	Vzduchová hadica
3	4	Odvzdušňovacie kĺzadlo
4	1	Rozdeľovač vzduchu
5	2	Svorka
6	1	Adaptér hadice
7	2	Náhradná membrána
8	1	Návod na použitie

## Použitie v súlade s určeným účelom

PondoAir Set 3600, ďalej nazývaný "prístroj", sa môže používať iba nasledovne:

- Na ventiláciu a zásobovanie záhradných jazierok kyslíkom.
- Pre nasadenie vo fontánach a jazierkach.
- Prevádzka pri dodržaní technických údajov.

Počas zimnej periódy môže prístroj slúžiť ako udržiavač pred zamrznutím, aby zabránil zamrznutiu jazierka. Predpokladom je, aby nebol prekročený maximálny prípustný stupeň chladu vonkajšej teploty.

## Bezpečnostné pokyny

Toto zariadenie môžu používať deti od 8 rokov, ako aj osoby so zníženými fyzickými, zmyslovými či mentálnymi schopnosťami alebo s nedostatočnými skúsenosťami a vedomosťami, ak s ním pracujú za dohľadu alebo boli zaučené ohľadne bezpečného použitia zariadenia a rozumejú nebezpečenstvám, ktoré z neho vyplývajú. Deti sa so zariadením nesmú hrať. Čistenie a údržbu nesmú deti vykonávať bez dohľadu.

### Nebezpečenstvo hroziace z kombinácie vody a elektriny

- Kombinácia vody a elektrickej energie môže pri pripojení v rozpore s predpismi alebo nesprávnej manipulácii viesť k usmrteniu alebo ťažkým poraneniam.
- Skôr, ako siahnete do vody, vždy odpojte od prívodu napätia všetky prístroje, ktoré sa nachádzajú vo vode.

### Elektrická inštalácia podľa predpisov

- Elektrické inštalácie musia zodpovedať národným predpisom pre zriaďovateľov inštalácie a môže ich vykonávať iba kvalifikovaný elektrikár.
- Za kvalifikovaného elektrikára sa považuje osoba, ktorá je na základe svojho odborného vzdelania, znalostí a skúsenosti schopná a oprávnená posudzovať a vykonávať zadané činnosti. Práca odborníka zahŕňa tiež rozpoznávanie možných nebezpečenstiev a rešpektovanie regionálnych a národných noriem, predpisov a nariadení.
- Pri otázkach a problémoch sa obráťte na kvalifikovaného elektrikára.
- Pripojenie prístroja je povolené iba vtedy, ak sa zhodujú elektrické údaje prístroja a napájania elektrickým prúdom. Údaje o prístroji sa nachádzajú na typovom štítku prístroja, na obale alebo v tomto návode na obsluhu.
- Prístroj musí byť zabezpečený ochranným zariadením proti chybnému prúdu s s nameraným chybným prúdom, ktorý nie je väčší než 30 mA.
- Predĺžovacie rozvody a rozdeľovač prúdu (napr. lišty so zásuvkami) musia byť vhodné na používanie v interiéri (chránené pred striekajúcou vodou).
- Bezpečnostná vzdialenosť prístroja od vody musí byť minimálne 2 m.
- Chráňte zástrčkové spoje pred vlhkosťou.
- Prevádzkujte prístroj len na zásuvke, inštalovanej podľa predpisov.

### Bezpečná prevádzka

- Prístroj sa nesmie prevádzkovať s chybnými elektrickými vedeniami alebo chybným krytom.
- Prístroj nenoste ani neťahajte za elektrické vedenie.
- Vedenia pokladajte tak, aby boli chránené pred poškodeniami a dbajte na to, aby o ne nemohol nikto zakopnúť.
- Nikdy neotvárajte kryt prístroja ani príslušných dielov, ak nie ste k tejto činnosti výslovne vyzvaní v návode na obsluhu.
- Na prístroji vykonávajte iba činnosti, ktoré sú popísané v tomto návode. Ak nie je problém možné odstrániť, kontaktujte autorizované miesto zákaznickeho servisu alebo v prípade pochybností priamo výrobcu.
- Používajte iba originálne náhradné diely a príslušenstvo pre daný prístroj.
- Nikdy na prístroji nevykonávajte technické zmeny.
- Pripojovacie vedenia sa nedajú nahradiť. Ak je vedenie poškodené, musí sa prístroj, príp. jeho časti zlikvidovať.
- Zásuvku a sieťovú zástrčku udržiavajte suché.

## Inštalácia a pripojenie

B

- Obe svorky nasuňte na adaptér hadice. Adaptér hadice nasuňte na rozdeľovač vzduchu a na výpusť vzduchu na prístroji. Oba spoje zaistite svorkami.

C

- Odvzdušňovacie kľzadlá a rozdeľovač vzduchu spojte vzduchovými hadicami.
  - Pre umiestnenie skráťte vzduchové hadice na požadovanú dĺžku.
  - Vzduchové hadice ponechajte čo najkratšie.

D, E

- Prístroj umiestnite vodorovne, stabilne a zabezpečte ho proti zaplaveniu.
  - Prístroj nainštalujte nad hladinou vody, inak sa poškodí spätným tokom vody.
  - Dodržte bezpečnostnú vzdialenosť prístroja od vody minimálne 2 m.
- Do jazierka umiestnite odvzdušňovacie kľzadlá.
  - Vzduchovú hadicu/vzduchové hadice uložte chránene a podľa možnosti čo najkratšie.

## Uvedenie do prevádzky

**Zapínanie:** Prístroj pripojte na sieť. Prístroj sa zapína automaticky, keď je zapojený privod elektrického prúdu.

**Vypínanie:** Odpojte prístroj od siete.

## Odstránenie porúch

Porucha	Príčina	Náprava
Prístroj nebeží.	Chýba sieťové napätie.	Skontrolujte sieťové napätie.
Prístroj nečerpá vzduch alebo je dodávané množstvo nedostačujúce.	Odvzdušňovacie kľzadlá sú znečistené.	Vyčistite alebo vymeňte odvzdušňovacie kľzadlá.
	Vzduchový filter je znečistený.	Vyčistite alebo vymeňte vzduchový filter.
	Vzduchová hadica je zalomená alebo porézna.	Vzduchovú hadicu uložte bez zalomení alebo vymeňte.
Prístroj je nezvyčajne hlasný.	Chybná membrána.	Vymeňte obe membrány.
	Chybná membrána.	Vymeňte obe membrány.

## Čistenie a údržba



**Pozor!** Nebezpečné elektrické napätie!

**Možné následky:** Smrť alebo ťažké zranenia.

**Ochranné opatrenia:**

- Skôr než siahnete do vody, vypnite všetky zariadenia, ktoré sa vo vode nachádzajú.
- Pred prácami na prístroji vypnite najprv sieťové napätie.

## Výmena vzduchových filtrov

Postupujte nasledovne:

F

1. Z veka filtra stiahnite gumovú zátku.
2. Uvoľnite skrutky nachádzajúce sa pod ňou a vyberte ich.
3. Odoberte veko filtra.
4. Odnímte, vyčistite alebo popripade vymeňte vzduchový filter.
5. Diely znovu poskladajte v opačnom poradí.

## Výmena membrány

Keď poklesne dopravované množstvo vzduchu, musia sa vymeniť membrány vzdušného motora. Nato sa musí demontovať vzduchový motor.

Postupujte nasledovne:

- Otvorte kryt:

G

1. Uvoľnite a odstráňte skrutky na telesa.
2. Odnímite horný diel telesa s tesniacou gumou.

- Demontujte vzdušný motor:

H

1. Stiahnite ťahové odľahčenie pripojovacieho vedenia.
2. Gumový nárazník vypáčte z uchytenia spodnej dosky.
  - Odporúčanie: Použite veľký skrutkovač s tupým hrotom.
3. Vyberte teleso vzdušného motora spolu so spodnou doskou.
4. Uvoľnite skrutky na spodnej doske a odstráňte ich spolu s podložkami a rozpernými krúžkami.
5. Odnímite spodnú dosku a tesnenie.
6. Uvoľnite skrutky na oboch stranách telesa vzdušného motora a odstráňte ich spolu s podložkami a rozpernými krúžkami.
7. Vzdušný motor vyberte z telesa vzdušného motora.
  - Vzdušný motor uchopte za obe vzduchové komory.

- Vymeňte membránu:

I

1. Vzduchovú komoru odnímite z uchytenia membrány.
2. Uvoľnite maticu a odstráňte ju aj s podložkou.
3. Stiahnite opornú podložku s fóliou.
4. Membránu uvoľnite z uchytenia membrány.
  - Odporúčanie: Zľahka potlačte na okraj membrány, aby ste ju vytlačili z drážky.
5. Vložte novú membránu.
  - Membrána musí ležať vo vybraniach na uchytení membrány a musí byť správne umiestnená v drážke.
6. Nasadte opornú podložku s fóliou a podložku a pevne ich priskrutkujte maticou.

- Namontujte vzdušný motor:

J

1. Vzduchové komory na oboch stranách nasadte na držiak membrány.
2. Vzdušný motor vložte do telesa vzdušného motora.
  - Dajte pozor, aby vypúšťacie hrdlá smerovali nahor.
  - Zabezpečte, aby boli O-krúžky správne uložené na vypúšťacom hrdle.
3. Pevne priskrutkujte skrutky s podložkami a rozpernými krúžkami na oboch stranách telesa vzdušného motora.
  - Najprv zaskrutkujte vyššie umiestnené skrutky.
  - Skrutky dotiahnite nakríž.
4. Nasadte tesnenie a spodnú dosku.
5. Pevne priskrutkujte skrutky s podložkami a rozpernými krúžkami na spodnej doske.
6. Teleso vzdušného motora nasadte na dolný diel telesa.
  - Pripojovacie vedenie musí byť správne umiestnené vo vybraní v telese vzdušného motora.
7. Gumový nárazník páčením zatlačte do uchytenia spodnej dosky.
  - Odporúčanie: Použite veľký skrutkovač s tupým hrotom.
8. Nasadte ťahové odľahčenie pripojovacieho vedenia.
9. Nasadte horný diel telesa a priskrutkujte ho k dolnému dielu telesa. (→ Otvorte kryt:)
  - Tesniaca guma musí presne lícujúc sedieť medzi horným dielom a dolným dielom telesa.



## Uloženie / Prezimovanie

Ak je prístroj v nepretržitej prevádzke, môže zostať nainštalovaný aj za mrazu. V opačnom prípade skladujte prístroj v suchej miestnosti (teplota miestnosti).

## Súčasti podliehajúce opotrebeniu

Odvzdušňovacie kĺzadlá, vzduchové filtre a membrány sú súčasťou podliehajúce opotrebeniu a nevzťahuje sa na ne záruka.

## Likvidácia



Tento prístroj sa nesmie likvidovať spolu s domovým odpadom. Na likvidáciu využite k tomu určený systém odovzdávania. Pred odovzdaním znefunkčíte prístroj prerazaním kábla.

## Záručné podmienky

PfG poskytuje záruku 2 roky od dátumu predaja na dokázateľné materiálové a výrobné vady. Predpokladom pre záručné plnenie je predloženie dokladu o kúpe. Nárok na záruku zaniká pri nesprávnej manipulácii, elektrickom alebo mechanickom poškodení nesprávnym používaním a pri neodborných opravách, vykonávaných neautorizovanými dielňami. Opravy smú byť vykonávané len firmou PfG alebo firmou PfG autorizovanými opravárenskými dielňami. Pri uplatnení záručného nároku zašlite reklamovaný prístroj alebo defektnú súčiastku s popisom závady a dokladom o kúpe na vlastné náklady firme PfG. PfG si vyhradzuje právo, účtovať montážne náklady. PfG neručí za škody vzniknuté pri transporte. Tieto musia byť neodkladne uplatnené voči dopravcovi. Ďalšie nároky, akéhokoľvek druhu, obzvlášť následné škody, sú vylúčené. Touto zárukou nie sú dotknuté nároky konečného zákazníka voči predajcovi.

## Prevod originalnih navodil za uporabo

### Opozorila k navodilom za uporabo

Z nakupom tega izdelka **PondoAir Set 3600** ste dobro izbrali.

Pred prvo uporabo natančno preberite navodila za uporabo naprave in dobro spoznajte napravo. Vsa dela na in z tem aparatom se smejo izvajati samo v skladu s priloženimi navodili za uporabo.

Obvezno upoštevajte varnostna navodila za varno in pravilno uporabo.

Navodila za uporabo skrbno shranite. V primeru menjave lastnika priložite napravi tudi navodila za uporabo.

#### Simboli v teh navodilih

Simboli, uporabljeni v teh navodilih za uporabo, imajo naslednji pomen:



#### Nevarnost telesnih poškodb zaradi nevarne električne napetosti

Simbol opozarja na neposredno grozečo nevarnost, ki za posledico lahko ima smrt ali težko telesne poškodbe, če se ne sprožijo ustrezni ukrepi.



#### Nevarnost telesnih poškodb zaradi splošnega vira nevarnosti

Simbol opozarja na neposredno grozečo nevarnost, ki za posledico lahko ima smrt ali težko telesne poškodbe, če se ne sprožijo ustrezni ukrepi.



Pomemben napotek za nemoteno delovanje.

A Referenca na eno ali več slik. V tem primeru: referenca na sliko A.

→ Referenca na neko drugo poglavje.

### Vsebina pošiljke

<input type="checkbox"/> A	Število	Opis
1	1	PondoAir 3600
2	4	Cev za zrak
3	4	Prezračevalni kamen
4	1	Razdelilnik zraka
5	2	Sponka
6	1	Adapter za cev
7	2	Nadomestna membrana
8	1	Navodila za uporabo

### Pravilna uporaba

PondoAir Set 3600, v nadaljevanju imenovan »naprava«, je dovoljeno uporabljati samo, kot sledi:

- Za prezračevanje in oskrbovanje vrtnih ribnikov s kisikom.
- Za uporabo v fontanah in ribnikih.
- Obratovanje ob upoštevanju tehničnih podatkov.

V zimskem času lahko napravo uporabljate kot pripomoček za preprečevanje nastajanja ledu in s tem preprečite, da bi ribnik zamrznil. Predpogoj je, da dovoljena stopnja hladnosti zunanje temperature ni prekoračena.

## Varnostna navodila

To napravo lahko uporabljajo otroci od 8 let naprej in osebe z zmanjšanimi fizičnimi, senzoričnimi ali duševnimi sposobnostmi ali osebe s pomanjkanjem izkušenj in znanja, če so pod nadzorom ali so bili poučeni o varni uporabi naprave in razumejo nevarnosti, ki pri tem nastanejo. Otroci se ne smejo igrati z napravo. Čiščenja in vzdrževanja ne smejo opravljati otroci brez nadzora.

### Nevarnosti, ki jih predstavlja kombinacija vode skupaj z elektriko

- V primeru nepravilnega priključka in nestrokovne uporabe predstavlja voda skupaj z elektriko smrtno nevarnost in nevarnost resnih poškodb zaradi udara.
- Preden sežete v vodo, vedno preklopite vse naprave brez napetosti, ki se nahajajo v vodi.

### Pravilna električna namestitve

- Električne instalacije morajo ustrezati nacionalnim graditeljskim določilom in jih sme prevzeti samo strokovnjak za elektriko.
- Oseba velja za strokovnjaka za elektriko, ko je kvalificiran zaradi svoje strokovne izobrazbe, znanja in izkušenj in je upravičen, da poveri in presodi delo in ga izvede. Delo strokovnjaka zajema tudi spoznavanje možnih nevarnosti in opazovanje zadevnih regionalnih in nacionalnih norm, predpisov in določil.
- Če imate kakršnakoli vprašanja in probleme, se obrnite na strokovnjaka.
- Priključitev naprave je dovoljena samo, če se električni podatki naprave in priključek ujemajo. Podatke o napravi najdete na tipski tablici na napravi, na embalaži ali v teh navodilih.
- Napravo morate zavarovati z varovalno napravo za okvarni tok z odmero okvarnega toka maksimalno 30 mA.
- Podaljšek napeljave in električni delilnik (npr. vtičnica) morata biti primerna za uporabo na prostem (zaščiten pred škropljenjem).
- Varnostna razdalja med napravo in vodo mora biti vsaj 2 m.
- Povezave z vtičem zavarujte pred vlago.
- Napravo je dovoljeno povezati le v instalirano vtičnico, ki je v skladu s predpisi.

### Varna uporaba

- Naprave s poškodovano električno napeljavo ali poškodovanim ohišjem ni dovoljeno uporabljati.
- Naprave ni dovoljeno prenašati ali je vleči za omrežni priključni kabel.
- Vode polagajte tako, da so zaščiteni pred poškodbami, poleg tega pa pazite, da nihče ne more pasti čez njih.
- Ohišje naprave ali pripadajočih delov odpirajte samo, če ste v navodilih izrecno pozvani k temu.
- Na napravi opravljajte samo tista dela, ki so opisana v teh navodilih. Obrnite se samo na pooblaščen servisno službo ali v primeru dvoma na proizvajalca, če težav ni mogoče odpraviti.
- Uporabljajte le originalne nadomestne dele in opremo.
- Naprave v nobenem primeru ni dovoljeno tehnično spreminjati.
- Priključnih napeljav ni možno zamenjati. Pri poškodovani napeljavi morate sestavne dele odstraniti.
- Vtičnice in omrežnega vtiča ni dovoljeno močiti.

## Postavitev in priključevanje

- B
- Obe sponki potisnite prek adapterja za cev. Adapter za cev namestite na razdelilnik zraka in na izhod zraka na napravi. Obe povezavi zavarujte s sponkama.
- C
- Prezračevalni kamen in razdelilnik zraka povežite s cevmi za zrak.
    - Pri postavitvi skrajšajte cevi za zrak na zeleno dolžino.
    - Cevi za zrak naj bodo čim krajše.
- D, E
- Napravo postavite vodoravno, stabilno in varno pred poplavi.
  - Napravo postavite nad vodno gladino, saj se lahko naprava sicer poškoduje zaradi vode, ki priteka nazaj.
  - Upoštevajte varnostno razdaljo vsaj 2 m do vode.
  - V ribnik namestite prezračevalne kamne.
    - Cev/cevi za zrak položite tako, da so zaščitene in se ne prepogibajo, bodo pa naj čim krajše.

## Zagon

**Vklop:** Priključite napravo na električno omrežje. Ko je vzpostavljena omrežna povezava, se naprava vklopi samodejno.

**Izklop:** Napravo odklopite od omrežja.

## Odprava težav in motenj

Motnja	Vzrok	Odprava
Aparat ne teče	Ni omrežne napetosti	Preskusite omrežno napetost
Naprava ne črpa zraka ali pa je prečrpana količina nezadostna	Prezračevalni kamni so umazani	Očistite ali zamenjajte prezračevalne kamne
	Zračni filter je umazan	Očistite ali zamenjajte zračni filter
	Cev za zrak je prepognjena ali porozna	Cev za zrak položite tako, da se ne prepogiba ali pa jo zamenjajte
Naprava je nenavadno glasna	Membrana je poškodovana	Zamenjajte obe membrani
	Membrana je poškodovana	Zamenjajte obe membrani

## Čiščenje in vzdrževanje



**Pozor!** Nevarna električna napetost.

**Možne posledice:** smrt ali hude telesne poškodbe.

**Zaščitni ukrepi:**

- Preden sežete v vodo, odklopite iz omrežne napetosti vse v vodi nahajajoče se naprave.
- Pred deli na napravi jo odklopite iz omrežne napetosti.

## Menjava zračnega filtra

Postopek je naslednji:

- F
1. Gumijast pokrovček snemite s pokrova filtra.
  2. Odvijte in odstranite vijake, ki ležijo spodaj.
  3. Snemite pokrov filtra.
  4. Odstranite zračni filter in ga očistite ali po potrebi zamenjajte.
  5. Dele ponovno sestavite v nasprotnem vrstnem redu.

## Menjava membrane

Če količina pretoka zraka pade, morate zamenjati membrane zračnega motorja. Za to morate zračni motor razstaviti. Postopek je naslednji:

- Odpiranje ohišja:

G

1. Odvijte vijake na ohišju in jih odstranite.
2. Snemite zgornji del ohišja skupaj s tesnilno gumo.

- Razstavljanje zračnega motorja:

H

1. Snemite razbremenilnik napetosti priključnega kabla.
2. Dvignite gumijasti čep iz držala talne plošče.
  - Priporočilo: Uporabite velik izvijač s topo konico.
3. Ohišje motorja dvignite ven skupaj s talno ploščo.
4. Sprostite vijake na talni plošči in jih odstranite skupaj s podložkami in vskočniki.
5. Snemite talno ploščo in tesnilo.
6. Sprostite vijake na obeh straneh ohišja motorja in jih odstranite skupaj s podložkami in vskočniki.
7. Snemite zračni motor iz ohišja motorja.
  - Zračni motor pritrdite na oba zračna prekata.

- Menjava membrane:

I

1. Snemite zračni prekat z okvira membrane.
2. Odvijte matico in jo odstranite skupaj s podložko.
3. Snemite oporno ploščo s folijo.
4. Snemite membrano iz okvirja membrane.
  - Priporočilo: Na rob membrane na rahlo pritisnite, da jo potisnete iz utora.
5. Vstavite novo membrano.
  - Membrana mora ležati v izrezu okvira membrane in se mora pravilno prilegati v utor.
6. Namestite oporno ploščo s folijo in podložko ter ju privijte z matico.

- Vgradnja zračnega motorja:

J

1. Zračna prekata na obeh straneh namestite na držalo membrane.
2. Zračni motor vstavite v ohišje.
  - Pazite, da izpustni nastavki kažejo navzgor.
  - Prepričajte se, da so O-obroči pravilno nameščeni na izpustni nastavek.
3. Na obeh straneh ohišja zračnega motorja privijte vijake s podložkami in vskočniki.
  - Najprej privijte višje ležeče vijake.
  - Vijake zategnite križno.
4. Namestite tesnilo in talno ploščo.
5. Privijte vijake s podložkami in vskočniki na talno ploščo.
6. Ohišje zračnega motorja namestite na spodnji del ohišja.
  - Priključna napeljava mora biti pravilno vstavljena v ohišje motorja.
7. Gumijasti čep dvignite v držalo talne plošče.
  - Priporočilo: Uporabite velik izvijač s topo konico.
8. Namestite razbremenilnik napetosti priključnega kabla.
9. Namestite zgornji del ohišja in ga privijte na spodnji del. (→ Odpiranje ohišja)
  - Tesnilna guma mora biti pravilno nalegati med zgornji in spodnji del ohišja.

## Skladiščenje / pozimi

Če se naprava nahaja v nepretrganem delovanju, lahko ostane inštalirana tudi pri zmrzali. V nasprotnem primeru napravo shranjujte v suhem notranjem prostoru (sobna temperatura).

## Deli, ki se obrabijo

Prezračevalni kamni, zračni filter in membrane so obrabni deli in zato ne spadajo v garancijo.

## Odlaganje odpadkov



Te naprave ne smete odložiti kot gospodinjski odpadek! Uporabite zato predviden sistem za prevzem. To napravo naredite predtem neuporabno tako, da odrežete kabel.

## Garancijski pogoji

PfG daje 2 leti garancije od datuma nakupa na dokazljive napake v materialu in izdelavi. Pogoj za garancijsko storitev je predložitev računa. Pravica iz garancije preneha pri nestrokovni rabi, električnih ali mehanskih poškodbah zaradi zlorabe kot tudi pri nestrokovnih popravilih, ki jih niso opravile pooblaščen delavnice. Popravila sme opraviti le PfG ali delavnice, ki jih je pooblastil PfG. Pri najavi garancijskega zahtevka pošljite aparat ali pokvarjen del z opisom napake in računom nefrankirano v PfG. PfG si pridržuje pravico zaračunati stroške montaže. PfG ne jamči za poškodbe med transportom. Te je potrebno nemudoma uveljaviti pri prevozniku. Nadaljnji zahtevki so izključeni, ne glede na vrsto, še posebej pa za posredno škodo. Ta garancija ne zadeva zahtevka končnega kupca do trgovca.

## Prijevod originalnih uputa za uporabu

### Savjeti uz ove upute za upotrebu

Kupnjom **PondoAir Set 3600** učinili ste dobar izbor.

Prije prve upotrebe uređaja pažljivo pročitajte ovu uputu za upotrebu, te se upoznajete s uređajem. Svi radovi na ovom uređaju i s ovim uređajem smiju se izvoditi samo prema ovim uputama.

U svrhu ispravne i sigurne upotrebe, obvezno se pridržavajte uputa za sigurnost.

Brižno čuvajte ovu uputu za upotrebu. Ako uređaj predate drugome korisniku, obvezno mu prosljedite i ove upute.

### Simboli u ovim uputama

Simboli upotrijebljeni u ovim uputama za uporabu imaju sljedeće značenje:



#### Opasnost od ozljeda zbog opasnog električnog napona

Simbol upućuje na neposredno prijeteću opasnost koja za posljedicu može imati smrt ili teške ozljede ako se ne poduzmu odgovarajuće mjere.



#### Opasnost od ozljeda zbog općeg izvora opasnosti

Simbol upućuje na neposredno prijeteću opasnost koja za posljedicu može imati smrt ili teške ozljede ako se ne poduzmu odgovarajuće mjere.



Važna napomena za neometano djelovanje.

A Referenca na jednu ili više slika. U ovom primjeru: referenca na sliku A.

→ Referenca na neko drugo poglavlje.

### Opseg isporuke

<input type="checkbox"/> A	Količina	Opis
1	1	PondoAir 3600
2	4	Crijevo za zrak
3	4	Kamen za prozračivanje
4	1	Razdjelnik zraka
5	2	Kopča
6	1	Crijevni adapter
7	2	Rezervna membrana
8	1	Upute za uporabu

### Namjensko korištenje

PondoAir Set 3600, u daljnjem tekstu „uređaj“, smije se upotrijebiti isključivo na sljedeći način:

- Za prozračivanje i napajanje vrtnih jezeraca kisikom.
- Za upotrebu u vodoskocima i jezercima.
- Rad uz pridržavanje tehničkih podataka.

U zimskim razdobljima uređaj se može uporabiti za sprječavanje zaleđivanja jezercica. Preduvjet je da se ne prekorači dopuštena hladnoća vanjske temperature.

## Sigurnosne napomene

Ovaj uređaj smiju upotrebljavati djeca starija od 8 godina i osobe sa smanjenim tjelesnim, osjetilnim ili psihičkim sposobnostima ili s nedovoljnim iskustvom i znanjem ako su pod nadzorom ili ako su podučeni o sigurnoj upotrebi uređaja i razumiju opasnosti koje mogu proizaći iz toga. Djeca se ne smiju igrati uređajem. Čišćenje i održavanje uređaja ne smiju obavljati djeca bez nadzora.

### Opasnosti koje nastaju kombinacijom vode i elektriciteta

- Kombinacija vode i struje kod nepropisnog priključka ili nestručnog rukovanja može zbog nastanka strujnog udara uzrokovati smrt ili teška ozljeđivanja.
- Prije nego što dodirnete vodu, uvijek i sve uređaje koji se nalaze u vodi potpuno isključiti iz napona.

### Ispravne električne instalacije

- Električne instalacije moraju odgovarati nacionalnim odredbama i smije ih obaviti samo elektrotehnički stručnjak.
- Elektrotehnički stručnjak osoba je koja je na temelju stručne izobrazbe, znanja i iskustva osposobljena i ovlaštena obavljati povjerene radove. Rad stručnjaka obuhvaća i prepoznavanje mogućih opasnosti te poštivanje regionalnih i nacionalnih normi, pravila i propisa.
- Za sva pitanja i probleme obratite se elektrotehničkom stručnjaku.
- Priključivanje uređaja dopušteno je samo ako se električni podatci uređaja podudaraju s podacima električne mreže. Podatci uređaja nalaze se na označnoj pločici na uređaju, na pakiranju ili u ovom priručniku.
- Uređaj mora biti zaštićen sklopkom radi nestanka struje, sa osnovnom izmjerom od maksimalno 30 mA.
- Produžni kablovi i strujni razdjelnici (npr. mnogostruke utičnice) moraju biti prikladne za vanjsko korištenje (zaštićene od štrcajuće vode).
- Sigurnosna udaljenost uređaja od vode mora iznositi najmanje 2 m.
- Štitite spojnice utikača od vlage.
- Uređaj se smije priključivati samo na propisno instaliranu utičnicu.

### Sigurno poduzeće

- Uređaj se ne smije upotrebljavati ako postoji kvar na električnim vodovima ili na kućištu.
- Nikada ne nosite i ne vucite uređaj držeći ga za priključni kabel.
- Vodove postavite tako da se ne mogu oštetiti i da nitko preko njih ne može pasti.
- Kućište uređaja ili pripadajućih dijelova otvarajte samo ako se u uputama to izričito zahtijeva.
- Na uređaju izvodite samo zahvate opisane u ovim uputama. Ako probleme ne možete sami otkloniti, obratite se ovlaštenoj servisnoj službi ili – ako ste u nedoumici – samom proizvođaču.
- Upotrebljavajte samo originalne rezervne dijelove i pribor za uređaj.
- Nikada ne obavljajte tehničke izmjene na uređaju.
- Priključne cijevi se ne mogu zamijeniti. Pri oštećenju voda uređaj ili njegove komponente moraju se ukloniti.
- Držite utičnicu i mrežni utikač na suhom.



## Postavljanje i priključivanje

B

- Natakните obje kopče na crijevni adapter. Natakните crijevni adapter na razdjelnik zraka i na izlaz za zrak na uređaju. Oba spoja učvrstite kopčama.

C

- Kamene za prozračivanje i razdjelnik zraka spojite crijevima za zrak.
  - Za postavljanje skratite crijeva za zrak na željenu duljinu.
  - Crijeva za zrak neka budu što kraća.

D, E

- Uređaj postavite vodoravno tako da bude stabilan i zaštićen od preplavlivanja.
  - Uređaj postavite iznad razine vode jer će se ga inače povratni tok vode oštetiti.
  - Osigurajte sigurnosni razmak od najmanje 2 m od vode.
- Stavite kamene za prozračivanje u jezerce.
  - Crijevo ili crijeva za zrak položite zaštićene i bez pregiba, tako da budu što kraća.

## Stavljanje u pogon

**Uključivanje:** Spojite uređaj s električnom mrežom. Uređaj će se automatski uključiti kad se uspostavi električni spoj.

**Isključivanje:** Odvojite uređaj od električne mreže.

## Uklanjanje smetnji

Neispravnost	Uzrok	Rješenje
Uređaj ne radi	Nema električnog napajanja.	Provjerite električno napajanje.
Uređaj ne upuhuje zrak ili je količina zraka nedostatna	Kameni za prozračivanje su prljavi	Očistite ili zamijenite kamene za prozračivanje
	Zračni je filter prljav	Očistite ili zamijenite zračni filter
	Crijevo za zrak je savinuto ili porozno	Crijevo za zrak položite bez pregiba ili ga zamijenite
	Membrana je oštećena	Zamijenite obje membrane
Uređaj je neobično bučan	Membrana je oštećena	Zamijenite obje membrane

## Čišćenje i održavanje



**Pozor!** Opasan električni napon!

**Moguće posljedice:** smrt ili teške ozljede.

**Mjere zaštite:**

- Prije nego dotaknete vodu, sve uređaje koji se nalaze u vodi otpojite sa mrežnog napona i isključite.
- Prija rada na uređaju, isključiti dovod električne energije.

### Zamjena zračnog filtra

Postupite na sljedeći način:

F

1. Skinite gumeni čep s poklopca filtra.
2. Odvrnite i izvadite vijke ispod toga.
3. Skinite poklopac filtra.
4. Izvadite zračni filter, očistite ga ili po potrebi zamijenite.
5. Dijelove sastavite natrag obrnutim redoslijedom.

## Zamjena membrane

Ako se kapacitet zraka smanji, valja zamijeniti membrane motora za zrak. U tu svrhu valja demontirati motor za zrak. Postupite na sljedeći način:

- Otvaranje kućišta:

G

1. Odvrnite vijke na kućištu i izvadite ih.
2. Skinite gornji dio kućišta zajedno s brtvenim gumicama.

- Demontaža motora za zrak:

H

1. Skinite vlačno rasterećenje električnog kabela.
2. Podignite gumenu brtvu iz utora podne ploče.
  - Preporuka: Uporabite veliki odvijač s tupim vrhom.
3. Podignite kućište motora za zrak s podnom pločom.
4. Odvrnite vijke na podnoj ploči i uklonite ih s podložnim pločicama i okidnim prstenima.
5. Skinite podnu ploču i brtvu.
6. Odvrnite vijke na obje strane kućišta motora za zrak i uklonite ih s podložnim pločicama i okidnim prstenima.
7. Izvadite motor za zrak iz kućišta.
  - Primitite motor za zrak za obje zračne komore.

- Zamjena membrane:

I

1. Skinite zračne komore s okvira membrane.
2. Otpustite maticu i uklonite je s podložnom pločicom.
3. Skinite potpornu pločicu s folijom.
4. Otpustite membranu iz okvira membrane.
  - Preporuka: Lagano pritisnite rub membrane kako biste je istisnuli iz utora.
5. Umetnite novu membranu.
  - Membrana mora leći u izreze na okviru membrane i ispravno sjesti u utor.
6. Stavite potpornu pločicu s folijom i podložnu pločicu te ih zategnite maticom.

- Montaža motora za zrak:

J

1. Stavite zračne komore na obje strane na držač membrane.
2. Stavite motor za zrak u kućište.
  - Pobrinite se da je izlazni nastavak okrenut prema gore.
  - Pobrinite se da prstenaste brtve ispravno naliježu na izlazni nastavak.
3. Zategnite vijke s podložnim pločicama i okidnim prstenima na obje strane kućišta motora za zrak.
  - Najprije uvijte povišene vijke.
  - Vijke zatežite unakrsno.
4. Postavite brtvu i podnu ploču.
5. Zategnite vijke s podložnim pločicama i okidnim prstenima na podnoj ploči.
6. Stavite kućište motora za zrak na donji dio kućišta.
  - Električni kabel mora ispravno ležati u izrezu kućišta motora za zrak.
7. Utisnite gumenu brtvu u utor podne ploče.
  - Preporuka: Uporabite veliki odvijač s tupim vrhom.
8. Natakните vlačno rasterećenje električnog kabela.
9. Postavite gornji dio kućišta i vijčano ga spojite s donjim dijelom kućišta. (→ Otvaranje kućišta)
  - Brtvena gumica mora usko naliježati između gornjeg i donjeg dijela kućišta.

## Skladištenje / Prezimljavanje

Kada je uređaj u trajnom pogonu, može ostati instaliran i u slučaju mraza. U protivnom uređaj treba pohraniti u suhom zatvorenom prostoru (na sobnoj temperaturi).

## Potrošni dijelovi

Kameni za prozračivanje, zračni filter i membrane potrošni su dijelovi i nisu obuhvaćeni jamstvom.

## Zbrinjavanje



Ovaj uređaj ne smije se bacati u kućni otpad! Koristite za to, molimo Vas, za to predviđene sisteme preuzimanja. Prije toga onesposobite uređaj odrezivanjem kabela.

## Jamstveni uvjeti

PfG jamči 2 godine od datuma prodaje za dokazane greške u materijalu i proizvodnji. Preduvjet za izvođenje jamstvenih usluga je predočavanje potvrde o kupnji. Jamstvo prestaje vrijediti u slučajevima nestručnog rukovanja, električnih ili mehaničkih oštećenja nastalih zlouporabom kao i nestručnim popravcima od strane neovlaštenih radiona. Popravke smiju vršiti samo PfG ili radione koje je PfG za to ovlastio. U slučaju reklamacije pošaljite neispravni uređaj ili pokvareni dio zajedno s opisom greške i potvrdom o kupnji o našem trošku tvrtki PfG. PfG zadržava pravo obračunavanja troškova montaže. PfG ne odgovara za oštećenja nastala pri transportu. Takva se oštećenja odmah moraju prijaviti prijevozniku, koji za njih i odgovara. Sva ostala prava, a naročito pravo na nadoknadu posljedičnih šteta, su isključena. Ovo jamstvo se ne tiče obveza prodavača prema krajnjem kupcu uređaja.

## Traducerea instrucțiunilor de utilizare originale

### Indicații privind aceste instrucțiuni de utilizare

Prin achiziționarea produsului **PondoAir Set 3600** ați făcut o alegere bună.

Înainte de folosirea aparatului vă rugăm să citiți cu atenție instrucțiunile de utilizare și să vă familiarizați cu aparatul. Toate lucrările la nivelul și cu acest echipament pot fi efectuate numai conform prezentelor instrucțiuni.

Respectarea indicațiilor privind securitatea este obligatorie, în scopul unei utilizări corecte și sigure.

Vă rugăm să păstrați aceste instrucțiuni la loc sigur. În cazul schimbării proprietarului, înmânați-le acestuia.

### Simboluri din prezentele instrucțiuni

Simbolurile utilizate în aceste instrucțiuni de funcționare au următoarea semnificație:



#### Pericolul de accidentare a persoanelor datorită tensiunii electrice

Acest simbol indică un pericol iminent, care se poate solda cu moartea sau accidentarea gravă, dacă nu se iau măsurile corespunzătoare.



#### Pericolul de accidentare a persoanelor datorită unei surse generale de pericol

Acest simbol indică un pericol iminent, care se poate solda cu moartea sau accidentarea gravă, dacă nu se iau măsurile corespunzătoare.



Indicație importantă pentru funcționarea fără perturbații.

A Trimitere la una sau mai multe imagini. În cazul acestui exemplu: Trimitere la figura A.

→ Referire la un alt capitol.

### Conținutul livrării

<input type="checkbox"/> A	Cantitate	Descriere
1	1	PondoAir 3600
2	4	Furtun de aer
3	4	Piatră de aerare
4	1	Distribuitor de aer
5	2	Clemă
6	1	Adaptor de furtun
7	2	Membrană de schimb
8	1	Instrucțiuni de utilizare

### Utilizarea în conformitate cu destinația

PondoAir Set 3600, denumit în cele ce urmează "aparat", va fi utilizat exclusiv după cum urmează:

- Pentru aerisirea și alimentarea iazurilor de grădină cu oxigen.
- Pentru utilizarea în sisteme de fântâni și iazuri.
- Operarea cu respectarea datelor tehnice.

În timpul iernii, aparatul poate servi la evitarea formării de gheață, evitând înghețarea iazului. Condiția necesară este ca gradul admisibil de frig al temperaturii exterioare să nu fie depășit.

## Indicații privind securitatea muncii

Acest aparat poate fi folosit de copii începând cu vârsta de 8 ani, precum și de persoane cu capacități fizice, senzoriale sau mintale diminuate sau cu experiență și cunoștințe deficitare, dacă acestea sunt supravegheate sau au fost instruite în ce privește folosirea în siguranță a aparatului și dacă înțeleg pericolele rezultate. Copiii nu au permisiunea de a se juca cu aparatul. Curățarea și întreținerea de către utilizator nu sunt permise copiilor fără supraveghere.

### Pericole care apar prin combinația dintre apă și electricitate

- Combinația dintre apă și electricitate poate conduce, în cazul racordării necorespunzătoare sau a manipulării incorecte, la deces sau vătămări corporale grave prin electrocutare.
- Înainte de a băga mâna în apă, scoateți de sub tensiune toate echipamentele aflate în apă.

### Instalație electrică conform normelor

- Instalațiile electrice trebuie să respecte normele firmelor naționale de montaj, lucrările fiind efectuate numai de către un electrician specializat.
- O persoană este considerată electrician specializat în cazul în care, ca urmare a instruirii de specialitate, a cunoștințelor și a experiențelor are capacitatea și dreptul să aprecieze și să efectueze lucrările care îi sunt încredințate. Lucrările efectuate în calitate de specialist includ și identificarea pericolelor posibile și respectarea normelor, prevederilor și dispozițiilor regionale și naționale.
- Pentru întrebări și probleme, vă rugăm să vă adresați unui electrician specializat.
- Racordarea aparatului este permisă numai dacă datele electrice ale aparatului coincid cu cele ale instalației de alimentare cu energie electrică. Datele aparatului sunt menționate pe plăcuța de fabricație de pe aparat, de pe ambalaj sau din prezentele instrucțiuni.
- Aparatul trebuie să dispună de un sistem de protecție împotriva curenților vagabonzi cu o eroare de calcul a curențului de maxim 30 mA.
- Cablurile prelungitoare și distribuitorii de energie electrică (de exemplu reglete de prize) trebuie să fie compatibile pentru utilizarea în aer liber (cu protecție împotriva stropilor de apă).
- Distanța de siguranță a echipamentului față de apă trebuie să fie de minim 2 m.
- Protejați de umiditate îmbinările cu ștecăr.
- Conectați aparatul numai la o priză instalată corect.

### Funcționare sigură

- În cazul cablurilor electrice defecte sau a unei carcase defecte, aparatul nu mai poate fi utilizat.
- Nu transportați și nu trageți aparatul de cablul de alimentare.
- Montați pe traseu conductele protejate contra deteriorărilor și aveți în vedere ca nicio persoană să nu poată cădea peste ele.
- Deschideți carcasa aparatului sau a componentelor aferente numai în cazul în care nu vi se solicită expres acest lucru în instrucțiuni.
- Executați la aparat numai lucrările care sunt descrise în aceste instrucțiuni. Adresați-vă unei stații de service autorizate sau, în caz de incertitudine, producătorului, dacă nu puteți remedia problemele.
- Utilizați numai piese de schimb și accesorii originale pentru aparat.
- Nu efectuați niciodată modificări tehnice ale aparatului.
- Cablurile de alimentare nu pot fi înlocuite. În cazul deteriorării cablului este necesară eliminarea echipamentului, respectiv a componentei.
- Mențineți uscate priza și ștecherul de alimentare.

## Amplasarea și racordarea

- B
- Introduceți cele două clame peste adaptorul de furtun. Introduceți adaptorul de furtun pe distribuitorul de aer și pe evacuarea aerului de pe aparat. Asigurați cele două îmbinări cu clemele.
- C
- Îmbinați pietrele de aerare și distribuitorul de aer cu furtunurile de aer.
    - Pentru asamblare, scurtați furtunurile de aer la lungimea dorită.
    - Asigurați o lungime cât mai redusă a furtunurilor de oxigenare.
- D, E
- Amplașați aparatul orizontal, într-un loc stabil și ferit de inundații.
    - Amplașați aparatul peste nivelul apei în caz contrar existând riscul deteriorării ca urmare a fluxului de retur al apei.
    - Respectați o distanță minimă de siguranță de 2 m față de apă.
  - Așezați piatra de vibrator pentru acvariu în iaz
    - Montați furtunul/ furtunurile de aer protejat și fără îndoitori, asigurați o lungime cât mai redusă a furtunului.

## Punerea în funcțiune

**Conectarea:** Conectați aparatul la rețea. Aparatul pornește în mod automat, după ce a fost realizată conectarea electrică.

**Deconectarea:** Deconectați aparatul de la rețea.

## Înlăturarea defecțiunilor

Defecțiune	Cauză	Soluție
Aparatul nu funcționează	Nu există tensiune de alimentare	Verificați tensiunea din rețea
Aparatul nu transportă aer sau cantitatea transportată este insuficientă	Pietrele de vibrator prezintă impurități	Curățați sau înlocuiți pietrele de vibrator pentru acvariu
	Filtrul de aer prezintă impurități	Curățați sau înlocuiți filtrul de aer
	Furtunul de oxigenare este îndoit sau poros	Montați furtunul de oxigenare fără îndoitori sau înlocuiți-l
	Membrana este defectă	Înlocuiți ambele membrane
Aparatul produce zgomote neobișnuit de puternice	Membrana este defectă	Înlocuiți ambele membrane

## Curățarea și întreținerea



**Atenție!** Tensiune electrică periculoasă!

**Posibile urmări:** moarte sau accidente grave.

**Măsuri de protecție:**

- Înainte de a băga mâna în apă, decuplați toate echipamentele aflate în apă.
- Înainte de efectuarea de lucrări la nivelul echipamentului, întrerupeți energia de alimentare de la rețea.

## Înlocuirea filtrului de aer

Procedați după cum urmează:

- F
1. Desprindeți dopul din cauciuc de pe capacul filtrului.
  2. Desfaceți și extrageți șuruburile aflate dedesubt.
  3. Detașați capacul filtrului.
  4. Extrageți, curățați sau, după caz, înlocuiți filtrul de aer.
  5. Asamblați din nou piesele în ordine inversă.

## Înlocuirea membranei

Dacă debitul de aer scade, trebuie înlocuite membranele motorului de oxigenare. În acest scop este necesar să demontați motorul de oxigenare.

Procedați după cum urmează:

- Deschiderea carcasei:

G

1. Desfaceți și înlăturați șuruburile de pe carcasă.
2. Detașați partea superioară a carcasei împreună cu cauciucul garniturii.

- Demontarea motorului de oxigenare:

H

1. Desprindeți siguranța anti-smulgere pentru cabluri de la conductorul de racord la rețea.
2. Desprindeți cu pârghia tamponul din cauciuc din fasungul plăcii de bază.
  - Recomandare: Utilizați o șurubelniță mare cu lama tocită.
3. Ridicați în afară carcasa motorului de oxigenare cu placa de bază.
4. Desfaceți șuruburile de la placa de bază și înlăturați-le cu șaibele și șaibele elastice.
5. Detașați placa de bază și garnitura.
6. Desfaceți șuruburile de pe cele două părți ale carcasei motorului de oxigenare și înlăturați-le cu șaibele și șaibele elastice.
7. Extrageți motorul de oxigenare din carcasa sa.
  - Prindeți motorul de oxigenare de cele două camere de aer.

- Înlocuirea membranei:

I

1. Detașați camera de aer din montura membranei.
2. Desfaceți piulița și înlăturați-o cu șaiba.
3. Desprindeți șaiba de sprijin cu folia.
4. Desfaceți membrana din montura membranei.
  - Recomandare: Exercițiați o presiune ușoară pe marginea membranei, pentru a o presa afară din canelură.
5. Montați noua membrană.
  - Membrana trebuie să se afle în degajările monturii membranei și să se așeze corect în canelură.
6. Așezați șaiba de sprijin cu folia și șaiba și înșurubați-le ferm cu piulița.

- Montarea motorului de oxigenare:

J

1. Așezați camerele de aer pe ambele părți ale suportului membranei.
2. Așezați motorul de oxigenare în carcasa sa.
  - Fiți atent ca ștuțul de evacuare să fie orientat în sus.
  - Asigurați-vă că inelele O sunt așezate corect pe ștuțul de evacuare.
3. Înșurubați ferm șuruburile cu șaibele și șaibele elastice pe cele două părți ale carcasei motorului de oxigenare.
  - Înșurubați întâi șuruburile situate la înălțime.
  - Strângeți ferm șuruburile încrucișat.
4. Așezați garnitura și placa de bază.
5. Strângeți ferm șuruburile cu șaibele și șaibele elastice de la placa de bază.
6. Așezați carcasa motorului de oxigenare pe partea inferioară a carcasei.
  - Conductorul de racord la rețea trebuie să se așeze corect în degajarea din carcasa motorului de oxigenare.
7. Montați cu pârghia tamponul din cauciuc în fasungul plăcii de bază.
  - Recomandare: Utilizați o șurubelniță mare cu lama tocită.
8. Introduceți siguranța anti-smulgere pentru cabluri la conductorul de racord la rețea.
9. Așezați partea superioară a carcasei și înșurubați-o cu partea inferioară a carcasei. (→ Deschiderea carcasei)
  - Cauciucul garniturii trebuie să se așeze perfect între partea superioară a carcasei și partea inferioară a carcasei.

## Depozitarea / depozitarea pe timp de iarnă

Dacă aparatul se află în regim de funcționare permanentă, poate rămâne instalat în condiții de îngheț. În caz contrar, aparatul va fi depozitat într-o încăpere interioară fără umiditate (temperatura camerei).

## Consumabile

Pietrele de vibrator pentru acvariu, filtrele de aer și membranele sunt componente consumabile și nu fac obiectul garanției.

## Îndepărtarea deșeurilor



Nu este admisă eliminarea acestui echipament împreună cu deșeurile menajere! Vă rugăm să utilizați sistemul de recuperare a deșeurilor prevăzut în acest scop. În prealabil, scoateți din uz echipamentul prin secționarea cablului.

## Condiții privind garanția

PfG asigură o garanție de 2 ani de la data vânzării pentru defecte dovedite de material sau manoperă. Condiția pentru garanție este prezentarea documentului de achiziție. Dreptul de garanție se pierde în cazul manipulării neadecvate, a deteriorării electrice sau mecanice prin utilizare abuzivă, precum și prin reparații neadecvate efectuate de ateliere neautorizate. Reparațiile trebuie efectuate numai de către PfG sau atelierele autorizate de PfG. În cazul solicitării garanției vă rugăm să trimiteți, la PfG - cu transport plătit, aparatul pentru care efectuați reclamația sau piesa defectă, împreună cu o descriere a defecțiunii și documentul de achiziție. PfG își păstrează dreptul de a lua în calcul costurile de montare. PfG nu își asumă răspunderea pentru deteriorările datorate transportului. Acestea trebuie revendicate neîntârziat transportatorului. Orice alte drepturi, indiferent de natura acestora, în mod special pentru daune rezultate, sunt excluse. Această garanție nu lezează drepturile consumatorului final față de comerciant.



## Превод на оригиналното упътване за употреба

### Инструкции към настоящото упътване за употреба

С покупката на продукта **PondoAir Set 3600** Вие направихте добър избор.

Преди първото използване на уреда внимателно прочетете Ръководството и се запознайте с уреда. Всички работи по и с този уред трябва да се изпълняват в съответствие с настоящето ръководство.

Непременно спазвайте инструкциите за безопасност за правилното и безопасно ползване.

Грижливо съхранете това ръководство. При смяна на собственика, моля, предайте и ръководството.

#### Символите в това упътване

Символите, използвани в упътването за употреба, имат следното значение:



#### Опасност от нараняване с опасно електрическо напрежение

Символът указва пряка опасност, последиците от която могат да бъдат смърт или тежки наранявания, ако не бъдат взети съответните мерки.



#### Опасност от нараняване чрез общ източник на опасност

Символът указва пряка опасност, последиците от която могат да бъдат смърт или тежки наранявания, ако не бъдат взети съответните мерки.



Важно указание за безпроблемно експлоатиране.

A Препратка към една или повече фигури. В този пример: Препратка към фигура А.

→ Препратка към друга глава.

### Размер на доставката

<input type="checkbox"/> A	Брой	Описание
1	1	PondoAir 3600
2	4	Маркуч за въздух
3	4	Аератор от порест камък
4	1	Въздухоразпределител
5	2	Скоба
6	1	Адаптер за маркуч
7	2	Резервна мембрана
8	1	Упътване за употреба

### Употреба по предназначение

PondoAir Set 3600, нататък наричан "уред", може да се използва само така, както е описано по-долу:

- За аериране и снабдяване на градински езера с кислород.
- За използване в системи за фонтани и градински езера.
- Експлоатация при спазване на техническите данни.

По време на зимния период уредът може да служи като уред за поддържане без лед и да попречи за замръзване на градинското езеро. Предпоставка за това е, да не се превишава допустимата степен на студ на външната температура.

## Указания за безопасност

Този уред може да се използва от деца над 8 години, както и от лица с ограничени физически, сензорни или умствени способности или от лица, на които липсват опит и познания, ако това се извършва под надзор или те бъдат инструктирани относно безопасната употреба на уреда и разбират възникващите вследствие на това опасности. Деца не бива да играят с уреда. Почистването и потребителската поддръжка не могат да се извършват от деца, ако те са без надзор.

### Рискове, породени от комбинацията между вода и електричество

- Комбинацията от вода и електричество може да доведе при неправилно свързване към захранването или при неправилна работа с уреда до сериозни наранявания от токов удар.
- Преди да бъркате във водата винаги изключвайте от напрежение всички намиращи се във водата уреди.

### Електрическо инсталиране съгласно предписанията

- Електрическите инсталации трябва да отговарят на националните разпоредби за изграждане и могат да се правят само от електротехник.
- Дадено лице се счита за електротехник, ако е квалифицирано и упълномощено въз основа на своето професионално образование, познания и опит да оценява и извършва възложената му работа. Работата като специалист обхваща също разпознаването на възможни опасности и спазването на действащите регионални и национални стандарти, предписания и разпоредби.
- При въпроси и проблеми се обръщайте към електроспециалист.
- Свързването на уреда е разрешено само тогава, когато електрическите данни на уреда и токовото захранване съвпадат. Данните за уреда се намират върху заводската табела на уреда, върху опаковката или в настоящото ръководство.
- Уредът трябва да е обезопасен със защитно съоръжение за ток на утечка с номинален ток на утечка от максимум 30 mA.
- Удължаващи кабели и токови разпределители (напр. многогнездови контакти) трябва да са подходящи за използване на открито (защитени от пръски вода).
- Безопасното разстояние на уреда до водата трябва да е най-малко 2 м.
- Защитете от влагата контактните съединения.
- Свържете уреда само към инсталиран според предписанията контакт.

### Безопасна работа

- При дефектни електрически проводници или дефектен корпус уредът не бива да се използва.
- Не носете, съответно не теглете уреда за захранващия кабел.
- Полагайте проводниците така, че да са предпазени от повреди и обърнете внимание на това, никой да не може да се спъне в тях.
- Отваряйте корпуса на уреда или на принадлежащите му части, само ако това се изисква изрично в ръководството.
- Извършвайте само работи по уреда, които са описани в това ръководство. Ако проблемите не могат да се отстранят, обърнете се към упълномощен филиал на клиентската служба или при съмнения към производителя.
- Използвайте само оригинални резервни части и оригинални аксесоари за уреда.
- Никога не извършвайте технически промени по уреда.
- Свързващите проводници не могат да се сменят. При повреден проводник уредът респ. компонентата трябва да се отстранят като отпадък.
- Поддържайте контакта и мрежовия щепсел сухи.

## Монтаж и свързване

В

- Поставете двете скоби на адаптера на маркуча. Поставете адаптера на маркуча върху въздухоразпределителя и изпускателния отвор за въздух. Фиксирайте двете връзки със скобите.

С

- Свържете аераторите от порест материал и въздухоразпределителя с маркучи за въздух.
  - За монтажа скъсете маркучите за въздух до желаната дължина.
  - По възможност маркучите за въздух трябва да са къси.

D, E

- Монтирайте уреда хоризонтално, устойчиво и защитен от наводняване.
  - Поставете уреда над нивото на водата, тъй като иначе ще се повреди от връщачата се вода.
  - Поддържайте минимум 2 м безопасно разстояние до водата.
- Разположете аераторите от порест материал във водоема.
  - Положете маркуча за въздух/маркучите за въздух защитени/и, като маркучът/маркучите трябва да бъдат възможно най-къси.

## Въвеждане в експлоатация

**Включване:** Свържете уреда към електрическата мрежа. Уредът се включва веднага, след като електрозахранването бъде възстановено.

**Изключване:** Изключете уреда от електрическата мрежа.

## Отстраняване на повреди

Неизправност	Причина	Помощ за отстраняване
Уредът не работи	Липсва напрежение в мрежата	Проверете напрежението в мрежата
Уредът не подава въздух или дебитът е недостатъчен.	Аераторите са замърсени	Почистете или сменете аераторите от порест материал
	Въздушният филтър е замърсен	Почистете или сменете въздушния филтър
	Маркучът за въздух е прегънат или порест	Изправете маркуча или го сменете
	Мембраната е дефектна	Сменете двете мембрани
Уредът е необичайно шумен	Мембраната е дефектна	Сменете двете мембрани

## Почистване и поддръжка



**Внимание!** Опасно електрическо напрежение!

**Възможни последствия:** смърт или тежки наранявания.

**Предпазни мерки:**

- Преди да бъркате във водата изключете от мрежата напрежението на всички намиращи се във водата уреди.
- Преди работа по уреда изключете напрежението от мрежата.

## Смяна на въздушния филтър

Процедирайте по следния начин:

F

1. Извадете гумената тапа от капака на филтъра.
2. Развийте и извадете намиращите се отдолу винтове.
3. Отстранете капака на филтъра.
4. Извадете, почистете или при необходимост сменете въздушния филтър.
5. Сглобете отново частите в обратната последователност.

### Смяна на мембраната

Ако количеството на подавания въздух намалее, трябва да се сменят мембраните на пневматичния серводвигател. За тази цел пневматичния серводвигател трябва да се демонтира.

Процедирайте по следния начин:

- Отваряне на корпуса:

G

1. Развийте и отстранете винтовете от корпуса.
2. Отстранете горната част на корпуса заедно с гуменото уплътнение.

- Демонтиране на пневматичния серводвигател:

H

1. Отстранете закрепването на кабелния сноп на кабела за включване в електрическата мрежа.
2. Извадете гумения буфер от гнездото на дънната плоча.
  - Препоръка: Използвайте голяма отвертка с тъп връх.
3. Извадете корпуса на пневматичния серводвигател с дънната плоча.
4. Развийте винтовете на дънната плоча и отстранете заедно с подложните шайби и фиксиращите пръстени.
5. Отстранете дънната плоча и уплътнението.
6. Развийте винтовете от двете страни на корпуса на пневматичния серводвигател и ги отстранете с подложните шайби и фиксиращите пръстени.
7. Извадете пневматичния серводвигател от корпуса на пневматичния серводвигател.
  - Хванете пневматичния серводвигател за двете въздушни камери.

- Смяна на мембраната:

I

1. Отстранете въздушната камера от държача на мембраната.
2. Развийте гайката и отстранете с подложната шайба.
3. Извадете защитната шайба с фолиото.
4. Развийте мембраната от държача на мембраната.
  - Препоръка: Натиснете леко края на мембраната, за да я извадите от канала.
5. Поставете нова мембрана.
  - Мембраната трябва да лежи в прорезите на държача на мембраната и да лежи добре в канала.
6. Поставете защитната шайба с фолиото и подложната шайба и затегнете с гайка.

- Монтиране на пневматичния серводвигател:

J

1. Поставете въздушните камери върху двете страни на държача на мембраната.
2. Поставете пневматичния серводвигател в корпуса на пневматичния серводвигател.
  - Внимавайте изпускателните накрайници да сочат нагоре.
  - Уверете се, че О-пръстените са поставени правилно върху изпускателните накрайници.
3. Затегнете винтовете с подложните шайби и фиксиращите пръстени на двете страни на корпуса на пневматичния серводвигател.
  - Най-напред завъртете намиращите се по-нагоре винтове.
  - Затегнете винтовете на кръст.
4. Поставете уплътнението и дънната плоча.
5. Затегнете винтовете с подложните шайби и фиксиращите пръстени на дънната плоча.
6. Поставете корпуса на пневматичния серводвигател върху долната част на корпуса.
  - Кабелът за включване в електрическата мрежа трябва да е поставен правилно в прореза на корпуса на пневматичния серводвигател.
7. Поставете гумения буфер в гнездото на дънната плоча.
  - Препоръка: Използвайте голяма отвертка с тъп връх.
8. Поставете закрепването на кабелния сноп на кабела за включване в електрическата мрежа.
9. Поставете горната част на корпуса и закрепете с винтове към долната част на корпуса. (→ Отваряне на корпуса)
  - Гуменото уплътнение трябва да прилепне между горната част и долната част на корпуса.

## Съхранение/зазимяване

Ако уредът се намира в постоянен режим на работа, той може да остане инсталиран при мразовито време. В противен случай съхранете уреда в сухо вътрешно помещение (стайна температура).

## Бързо износващи се части

Аераторите от порест материал, въздушните филтри и мембраните са износващи се части и не са включени в гаранцията.

## Изхвърляне



Този уред не бива да се изхвърля като битов отпадък! Моля, използвайте предвидената за целта система за обратно приемане. Преди това отрежете кабелите, за да не може уреда да се използва.

## Гаранционни условия

PfG предоставя гаранция за доказуеми дефекти в материалите и при производството от 2 години от датата на продажба. Изискване за използване на гаранцията е да представите документа за закупуване. При неправилна работа с уреда, при електрическа или механична повреда поради невнимателна работа с уреда, както и при ремонт от неоторизирани лица и сервиси правото на гаранция се губи. Ремонти могат да се извършват само от PfG или от оторизирани от PfG сервиси. Когато имате заявка за използване на гаранцията, изпратете уреда или дефектната част с описание на дефекта и документа за закупуване до офиса/завода на PfG. PfG си запазва правото да Ви начисли разходите по монтажа. PfG не носи отговорност за повреди при транспортиране. Рекламации за тях трябва да предявите незабавно към транспортната фирма. Изключват се по-големи претенции, от всякакъв вид, и по-специално за последвали индиректни щети. Тази гаранция не засяга правото на претенции на краен клиент срещу търговеца.

## Переклад оригінального посібника з експлуатації

### Вказівки до цієї інструкції з експлуатації

Придбавши дану продукцію **PondoAir Set 3600**, Ви зробили гарний вибір.

Перед першим використанням пристрою ретельно прочитайте інструкцію з експлуатації і ознайомтеся з пристроєм. Всі роботи з даним приладом та на ньому дозволяється проводити тільки при дотриманні умов цієї інструкції по експлуатації.

Обов'язково дотримуйтеся правил техніки безпеки для правильного та безпечного використання пристрою. Ретельно зберігайте цю інструкцію з експлуатації. У випадку зміни власника передайте йому інструкцію з експлуатації.

### Символи, що використані у цій інструкції з експлуатації

Умовні позначення, які використано в цьому посібнику, мають наступне значення:



#### Небезпека травмування небезпечним електричним струмом

Умовне позначення вказує на безпосередню небезпеку, яка може призвести до смерті або важких ушкоджень, якщо не вжити відповідних заходів.



#### Небезпека травмування людей від загальних джерел небезпеки

Умовне позначення вказує на загрожуючу безпосередню небезпеку, яка може призвести до смерті або важких ушкоджень, якщо не вжити відповідних заходів.



Важлива вказівка для безперебійної роботи.

A Посилання на один або кілька малюнків. У цьому прикладі: посилання на малюнок А.

→ Посилання на іншу главу.

### Об'єм поставок

<input type="checkbox"/> A	Кількість	Опис
1	1	PondoAir 3600
2	4	Повітряний шланг
3	4	Камінь-аератор
4	1	Розподілювач повітря
5	2	Затискач
6	1	Адаптер шлангу
7	2	Запасна мембрана
8	1	Посібник з експлуатації

### Використання пристрою за призначенням

PondoAir Set 3600, надалі «Пристрій», використовувати лише як описано нижче.

- Для вентиляції та забезпечення садових ставків киснем.
- Для використання у фонтанних установках та ставках.
- Експлуатація з дотриманням технічних характеристик.

У зимовий період пристрій може використовуватись в якості обладнання, що перешкоджає замерзанню ставка. За умови, що допустима температура навколишнього середовища не буде перевищена.

## Правила техніки безпеки

Цим пристроєм дозволяється користуватися дітям від 8 років, а також особам з обмеженими фізичними, сенсорними або розумовими можливостями, а також з недостатнім досвідом та знаннями, лише під наглядом або за умови, що вони проінструктовані щодо безпечного використання приладу і розуміють пов'язані з ним ризики. Не дозволяйте дітям грати з пристроєм. Діти не повинні виконувати очищення або обслуговування пристрою без нагляду.

### Небезпека через контакт води з електрикою

- При неправильному підключенні або неналежному поводженні контакт води і електрики може призвести до смерті або важких ушкоджень від удару струмом.
- Перш ніж занурити руки у воду, обов'язково відключіть всі прилади, які знаходяться у воді, від джерела напруги.

### Електричний монтаж згідно з правилами

- Електромонтаж повинен відповідати національним будівельним інструкціям і виконуватися тільки кваліфікованими електриками.
- Особа вважається кваліфікованим електриком, тільки якщо вона на підставі професійного навчання, знання й досвіду підходить для виконання й оцінки доручених робіт. Спеціаліст також повинен вміти визначати можливі небезпеки, дотримуватися чинних регіональних і національних норм, приписів і положень.
- У разі виникнення питань і проблем звертайтеся до фахівця-електрика.
- Приєднання приладу можна виконувати лише у випадку, якщо електричні характеристики приладу збігаються з даними джерела струму. Дані приладу містяться на заводській табличці, на пакуванні або в цій інструкції.
- Прилад повинен бути захищений за допомогою захисного пристрою від струму ушкодження з максимальним розрахунковим струмом 30 мА.
- Подовжувачі й розподільники (наприклад, колодки) повинні бути призначені для використання на відкритому повітрі (захищені від водяних бризок).
- Безпечна відстань від приладу до води має становити не менш 2 м.
- Захистіть рознімні з'єднання від потрапляння вологи.
- Підключайте прилад тільки до розетки, змонтованої згідно з інструкцією.

### Надійна експлуатація

- При пошкодженні електричних кабелів або корпусу експлуатувати пристрій заборонено.
- Переносити чи тягнути пристрій за електричний кабель заборонено.
- Кабелі слід прокладати так, щоб захистити їх від ушкоджень; стежити за тим, щоб не створювати небезпеку падіння для людей.
- Відкривайте корпус пристрою або його компонентів лише в тому разі, якщо в інструкції є чіткі вказівки щодо цього.
- Проводьте на пристрої тільки ті роботи, які описані в цій інструкції. Якщо не вдається усунути проблеми, зверніться до авторизованого сервісного центру або в разі сумнівів до виробника.
- Використовуйте лише оригінальні запасні частини і оригінальні комплектуючі до пристрою.
- Ніколи не здійснюйте технічних змін на пристрої.
- З'єднувальні проводи не підлягають заміні. У разі ушкодження шнура прилад або його компоненти мають бути утилізованими.
- Розетку та мережевий штекер берегти від попадання вологи.

## Встановлення та підключення

- В
  - Насунути затискачі на адаптер шлангу. Адаптер шлангу приєднати до розподільювача повітря та до отвору для виходу повітря, що знаходиться на пристрої. Обидва з'єднання зафіксувати затискачами.
- С
  - З'єднати камені-аератори та розподільювачі повітря повітряними шлангами.
    - Для встановлення вкоротити повітряні шланги до потрібної довжини.
    - Повітряні шланги повинні бути якомога коротшими.
- D, E
  - Встановіть пристрій строго горизонтально. Переконайтеся, що він встановлений надійно і його затоплення не можливе.
    - Встановіть пристрій над рівнем води, інакше можливе його пошкодження потоком.
    - Безпечна відстань до води має сягати мінімум 2 метри.
  - Розташуйте камені-аератори у ставку.
    - Прокладіть повітряний шланг/шланги, не перегинаючи їх, таким чином, щоб вони були захищені. Зверніть увагу, що вони повинні бути якомога коротшими.

## Уведення в експлуатацію

**Вмикання:** Підключіть пристрій до мережі. Пристрій вмикається автоматично після підключення до мережі.

**Вимикання:** Від'єднайте пристрій від мережі.

## Усунення несправностей

Несправність	Причина	Усунення
Пристрій не працює	Відсутня напруга в мережі	Перевірте напругу в мережі
Пристрій не нагріває повітря або його пропускна здатність недостатня.	Камені-аератори забруднені	Почистіть або замініть камери-аератори.
	Повітряний фільтр забруднений	Почистіть або замініть повітряний фільтр.
	Повітряний шланг перегнувся або у його верхній частині утворилися пори	Прокладіть повітряний шланг так, щоб він не перегинався, або замініть його.
Пристрій працює незвично голосно	Мембрана пошкоджена	Замініть обидві мембрани.
	Мембрана пошкоджена	Замініть обидві мембрани.

## Чистка і догляд



**Обережно!** Небезпечна електрична напруга!

**Можливі наслідки:** смерть або серйозні травми.

**Профілактичні заходи:**

- Перш ніж занурити руки у воду, обов'язково відключіть мережеве живлення від усіх приладів, що знаходяться у воді.
- До проведення робіт на приладі відключіть мережеве живлення.

## Заміна повітряного фільтра

Необхідно виконати наступні дії:

- F
  1. Зняти гумову пробку з кришки фільтра.
  2. Вкрутити та видалити гвинти, що знаходяться під нею.
  3. Зняти кришку фільтра.
  4. Зняти, почистити або, за потреби, замінити повітряний фільтр.
  5. Зібрати знову деталі у зворотному порядку.



## Замінити мембрану

Якщо пропускна здатність зменшилась, необхідно замінити мембрани пневмодвигуна. Для цього потрібно демонтувати пневмодвигун.

Необхідно виконати наступні дії:

- Відкриття корпусу

G

1. Відкрутити та видалити гвинти на корпусі.
2. Зняти верхню частину корпусу разом з гумовою прокладкою.

- Демонтаж пневмодвигуна

H

1. Зняти амортизатор мережевого кабелю.
2. Зняти гумовий адаптер з оправи опорної плити.
  - Рекомендація: використовувати велику викрутку з тупим робочим кінцем.
3. Підняти корпус пневмодвигуна з опорною плитою.
4. Викрутити гвинти на опорній плиті та видалити їх разом з підкладними шайбами та стопорними кільцями.
5. Зняти опорну плиту та прокладку.
6. Відкрутити гвинти по обидва боки корпусу пневмодвигуна та вийняти їх разом з шайбами та стопорними кільцями.
7. Вийняти пневмодвигун з корпусу.
  - Виймайте пневмодвигун за обидві повітряні камери.

- Заміна мембрани

I

1. Витягнути повітряну камеру з оправи мембрани.
2. Викрутити та дістати гайку разом з шайбою.
3. Витягнути опорну шайбу з плівкою.
4. Дістати мембрану з оправи.
  - Рекомендація: злегка натиснути на край мембрани, щоб видалити її з пазу.
5. Вставити нову мембрану.
  - Мембрана повинна увійти в жолоб оправи і правильно увійти в зачеплення з пазом.
6. Насадити опорну шайбу з плівкою і підкладною шайбою та закрутити їх гайкою.

- Монтаж пневмодвигуна

J

1. Повітряні камери насадити з обох боків на тримач мембрани.
2. Вставити пневмодвигун в корпус.
  - Переконайтеся, що випускні штуцери спрямовані вгору.
  - Переконайтеся, що ущільнювальні кільця круглого перерізу правильно розташовані на випускному штуцері.
3. Прикрутити гвинти з підкладними шайбами та стопорними кільцями по обидва боки корпусу пневмодвигуна.
  - Спочатку вкрутіть гвинти, які знаходяться вище.
  - Затягніть гвинти нахрест.
4. Насадити прокладку та опорну плиту.
5. Прикрутити гвинти з підкладними шайбами та стопорними кільцями до опорної плити.
6. Встановити корпус пневмодвигуна на нижню частину картера.
  - Мережевий кабель повинен бути правильно встановлений в жолобі корпусу пневмодвигуна.
7. Встановити гумовий адаптер в оправу опорної плити.
  - Рекомендація: використовувати велику викрутку з тупим робочим кінцем.
8. Встановити амортизатор мережевого кабелю.
9. Встановити верхню частину корпусу та з'єднати її з нижньою за допомогою гвинтів. (→ Відкриття корпусу)
  - Гумова прокладка повинна знаходитись точно між верхньою та нижньою частинами корпусу.

## Збереження пристрою, в т. ч. взимку

Якщо пристрій знаходиться у безперервній експлуатації, він може бути залишеним на морозі у встановленому стані. В іншому випадку пристрій слід зберігати у сухому приміщенні (за кімнатної температури).

## Деталі, що швидко зношуються

Камені-аератори, повітряні фільтри та мембрани належать до деталей, які швидко зношуються, тому гарантія на них не поширюється.

## Утилізація



Не можна утилізувати цей пристрій разом із домашнім сміттям! Використовуйте передбачену для цього систему. За допомогою обрізання кабелю пристрій стане непридатним для роботи.

## Умови гарантії

Компанія PfG надає 2 роки гарантії, починаючи від дати продажу, на всі доведені випадки дефектів у матеріалах чи дефектів виробництва. Передумовою надання гарантійних послуг є пред'явлення документа, який засвідчує факт придбання пристрою. Покупець втрачає право на гарантійне обслуговування у випадку використання пристрою не за призначенням, електричного чи механічного пошкодження, яке виникло в результаті неправильного використання, а також у випадку виконання ремонтних робіт в не уповноваженій майстерні. Ремонтні роботи можуть виконуватися лише компанією PfG та уповноваженими нею майстернями. Разом із заявкою на надання послуг у рамках гарантії необхідно відправити бракований пристрій або компонент, опис пошкодження і документ, який засвідчує придбання (на умовах врахування вартості доставки додому). Компанія PfG залишає за собою право включити у рахунок вартість монтажу. Компанія PfG не відповідає за пошкодження, які виникли у процесі транспортування. У таких випадках звертайтеся за відшкодуванням збитків до перевізника. Інші претензії, незалежно від їхнього характеру, особливо на відшкодування опосередкованих збитків, цією гарантією не передбачені. Ця гарантія не регулює взаємовідносини між покупцем і продавцем пристрою.

## Перевод руководства по эксплуатации - оригинала

### Указания к настоящему руководству по эксплуатации

Приобретя данную продукцию **PondoAir Set 3600**, Вы сделали хороший выбор.

Перед первым использованием прибора тщательно прочитайте инструкцию по эксплуатации и ознакомьтесь с прибором. Все работы с данным прибором и на нем разрешается проводить только при соблюдении условий данного руководства по эксплуатации.

Для обеспечения правильной и безопасной эксплуатации обязательно соблюдайте инструкции по технике безопасности.

Тщательно храните данную инструкцию по эксплуатации. В случае изменения владельца, передайте ему также и инструкцию по эксплуатации.

### Символы, используемые в данном руководстве по эксплуатации

Используемые в данном руководстве по эксплуатации символы обозначают следующее:



**Опасность получения телесных повреждений от опасного электрического напряжения.**

Символ указывает на непосредственно угрожающую опасность, вследствие которой может наступить смерть или могут образоваться тяжелые травмы, если не будут приняты соответствующие меры.



**Опасность получения телесных повреждений от общего источника опасностей**

Символ указывает на непосредственно угрожающую опасность, вследствие которой может наступить смерть или могут образоваться тяжелые травмы, если не будут приняты соответствующие меры.



Важное указание для обеспечения безотказной функции.

A Ссылка на один или несколько рисунков. В этом примере: ссылка на рис. А.

→ Ссылка на другую главу.

### Объём поставок

<input type="checkbox"/> A	Количество	Описание
1	1	PondoAir 3600
2	4	Воздушный шланг
3	4	Камень-азрактор
4	1	Воздухораспределитель
5	2	Зажим
6	1	Адаптер шланга
7	2	Запасная мембрана
8	1	Руководство по эксплуатации

### Использование прибора по назначению

PondoAir Set 3600, далее называемое "Устройство", разрешается использовать исключительно так, как указано ниже:

- Для вентиляции и обеспечения садовых прудов кислородом.
- Для использования в фонтанных установках и прудах.
- Эксплуатация при соблюдении технических данных.

В зимний период прибор может использоваться в качестве приспособления от замерзания водоема. Условие: не должна превышаться допустимая температура внешней среды.

### Указания по мерам предосторожности

Дети от 8 лет и старше, а также люди с ограниченными физическими, органолептическими или ментальными возможностями, люди с небольшим опытом и объемом знаний могут пользоваться этим устройством, находясь при этом под контролем взрослых или получив от них советы по безопасному обращению с устройством и поняв опасности при работе с ним. Дети не должны играть с устройством. Дети не должны чистить или ремонтировать устройство без надлежащего контроля со стороны взрослых.

#### Опасность из-за контакта воды с электричеством

- При неправильном подключении или ненадлежащем обращении контакт воды с электричеством может привести к смерти или тяжёлым повреждениям от удара током.
- Прежде чем погрузить руки в воду, обязательно отключите все находящиеся в воде приборы от источника напряжения.

#### Электрический монтаж согласно предписанию

- Электромонтаж должен соответствовать национальным строительным инструкциям и должен производиться только квалифицированными электриками.
- Лицо считается квалифицированным электриком, только когда оно на основании профессионального обучения, знания и опыта подходит для выполнения и оценки порученных работ. Выполнение работы в качестве специалиста включает в себя знание возможных опасностей и соблюдение определенных региональных и национальных норм, директив и предписаний.
- При возникновении вопросов и проблем обращайтесь к специалисту-электрику.
- Подсоединение прибора можно производить только в том случае, когда электрические характеристики прибора совпадают с данными источника тока. Данные прибора находятся на заводской табличке, на упаковке или в данном руководстве.
- Прибор должен быть защищен посредством защитного устройства от тока повреждения с максимальным расчетным током 30 мА.
- Удлинитель и распределители (например, колодки) должны быть предназначены для использования на открытом воздухе (защищены от водяных брызг).
- Безопасное расстояние от прибора до воды должно составлять не менее 2 м.
- Защитите разъемные соединения от попадания влаги.
- Подключайте прибор только к розетке, смонтированной по инструкции.

#### Надёжная эксплуатация

- Устройство нельзя использовать, если повреждена электрическая проводка или корпус.
- Не переносите и не тяните устройство, держа его за электрический кабель!
- Укладывайте кабель с защитой от повреждений и убедитесь в том, что через него нельзя споткнуться.
- Открывайте корпус устройства или принадлежности к нему части только тогда, если в руководстве по эксплуатации на это четко указано.
- В устройстве нужно выполнять только те работы, которые описаны в данном руководстве по эксплуатации. Если трудности в работе устройства не устраняются, тогда просим обратиться в авторизованную сервисную службу или в случае сомнения прямо к изготовителю.
- Используйте только оригинальные запасные части и оригинальные комплектующие к устройству.
- Запрещается вносить изменения в конструкцию устройства.
- Соединительные провода не подлежат замене. При повреждении шнура прибор или его компоненты должны быть утилизированы.
- Розетку и сетевой штекер беречь от попадания влаги.

## Установка и подсоединение

В

- Сместить оба зажима над адаптером шланга. Адаптер шланга подсоединить к воздухораспределителю и отверстие для выхода воздуха на приборе. Оба соединения зафиксировать зажимами.

С

- Соединить камень-аэратор и воздухораспределитель воздушными шлангами.
  - Перед сборкой укоротите воздушные шланги до требуемой длины.
  - Воздушные шланги должны быть сделаны как можно короче.

D, E

- Установите прибор горизонтально, устойчиво и так, чтобы его не заливало.
  - Установите прибор выше уровня воды, так как он иначе может быть повреждён откатывающейся водой.
  - Безопасное расстояние до воды должно составлять минимум 2 метра.
- Поместите камни-аэраторы в пруд.
  - Воздушный шланг (воздушные шланги) должен быть защищён (должны быть защищены) и уложен(ы) без перегибов; длина при этом должна быть минимальной.

## Ввод в эксплуатацию

**Включение:** Подсоедините прибор к сети. Прибор включается автоматически при подключении к сети.

**Выключение:** Отключите устройство от сети.

## Устранение неисправностей

Неисправность	Причина	Устранение
Устройство не работает	Отсутствует напряжение в сети	Проверьте сетевое напряжение
Прибор не нагнетает воздух или производительность неудовлетворительна	Камень-аэратор загрязнён	Очистите или замените камни-аэраторы.
	Воздушный фильтр загрязнён	Очистите или замените воздушный фильтр
	Воздушный шланг перегнут или пористый	Уложите воздушный шланг без перегибов или замените.
Прибор работает непривычно громко	Мембрана повреждена	Замените обе мембраны.
	Мембрана повреждена	Замените обе мембраны.

## Очистка и уход



**Внимание!** Опасное электрическое напряжение!

**Возможные последствия:** смерть или серьезные травмы.

**Профилактические мероприятия:**

- Прежде чем погрузить руки в воду, обязательно отключите сетевое питание от всех приборов, находящихся в воде.
- До проведения работ на приборе отключите сетевое питание.

## Замена воздушного фильтра

Необходимо выполнить следующие действия:

F

1. Снять резиновую пробку с крышки фильтра.
2. Отвинтить и извлечь находящиеся под ней винты.
3. Снять крышку фильтра.
4. Снять, почистить и, при необходимости, заменить воздушный фильтр.
5. Снова собрать детали в обратной последовательности.

## Замена мембраны

Если расход воздуха снижен, необходимо заменить мембраны пневмодвигателя. Для этого необходимо демонтировать пневмодвигатель.

Необходимо выполнить следующие действия:

- Открыть корпус

G

1. Отвинтить и извлечь винты на корпусе.
2. Снять верхнюю часть вместе с резиновой прокладкой.

- Демонтаж пневмодвигателя

H

1. Снять амортизатор сетевого шнура.
2. Извлечь резиновый амортизатор из рамы опорной плиты.
  - Рекомендация: использовать большую отвертку с тупым рабочим концом.
3. Извлечь корпус пневмодвигателя с опорной плитой.
4. Открутить винты на опорной плите и снять их вместе с шайбами и стопорными кольцами.
5. Снять опорную плиту и уплотнение.
6. Открутить винты с обеих сторон корпуса пневмодвигателя и снять их вместе с шайбами и стопорными кольцами.
7. Извлечь пневмодвигатель из корпуса.
  - Извлекать пневмодвигатель за обе воздушные камеры.

- Замена мембраны

I

1. Извлечь воздушную камеру из оправы мембраны.
2. Отвинтить гайку и снять ее вместе с шайбой.
3. Открутить опорную гайку с пленкой.
4. Извлечь мембрану из оправы.
  - Рекомендация: легким нажатием на край мембраны извлечь ее из паза.
5. Установить новую мембрану.
  - Мембрана должна находиться в выемках оправы и правильно входить в сцепление с пазом.
6. Насадить упорную шайбу с пленкой и подкладной шайбой и закрутить гайку.

- Монтаж пневмодвигателя

J

1. Установить воздушные камеры с обеих сторон на оправу мембраны.
2. Вставить пневмодвигатель в корпус.
  - Проследите за тем, чтобы выходные патрубки были обращены вверх.
  - Убедитесь, что уплотнительные кольца круглого сечения правильно расположены на выходном патрубке.
3. Закрутить винты с подкладными шайбами и стопорными кольцами с обеих сторон корпуса пневмодвигателя.
  - Теперь вкрутите вышерасположенные винты.
  - Затянуть винты крест-накрест.
4. Установить уплотнение и опорную плиту.
5. Затянуть винты с шайбами и стопорными кольцами на опорной плите.
6. Установить корпус пневмодвигателя на нижнюю часть картера.
  - Сетевой провод должен правильно располагаться в выемке корпуса пневмодвигателя.
7. Вставить резиновый амортизатор в раму опорной плиты.
  - Рекомендация: использовать большую отвертку с тупым рабочим концом.
8. Установить амортизатор сетевого шнура.
9. Насадить верхнюю часть корпуса и свинтить ее с нижней частью. (→ Открыть корпус)
  - Резиновая прокладка должна находиться точно между верхней и нижней частями корпуса.

### **Хранение прибора, в т.ч. зимой**

Если прибор находится в непрерывной эксплуатации, он может быть оставлен на морозе в установленном состоянии. В ином случае прибор следует хранить в сухом помещении (при комнатной температуре).

### **Изнашивающиеся детали**

Камни-аэраторы, воздушный фильтр и мембраны являются быстроизнашивающимися деталями, на них гарантия не распространяется.

### **Утилизация**



Не утилизировать данный прибор вместе с домашним мусором! Используйте предусмотренную для этого систему. Приведите устройство в состояние, непригодное для использования, путем отрезания кабеля.

### **Гарантийные условия**

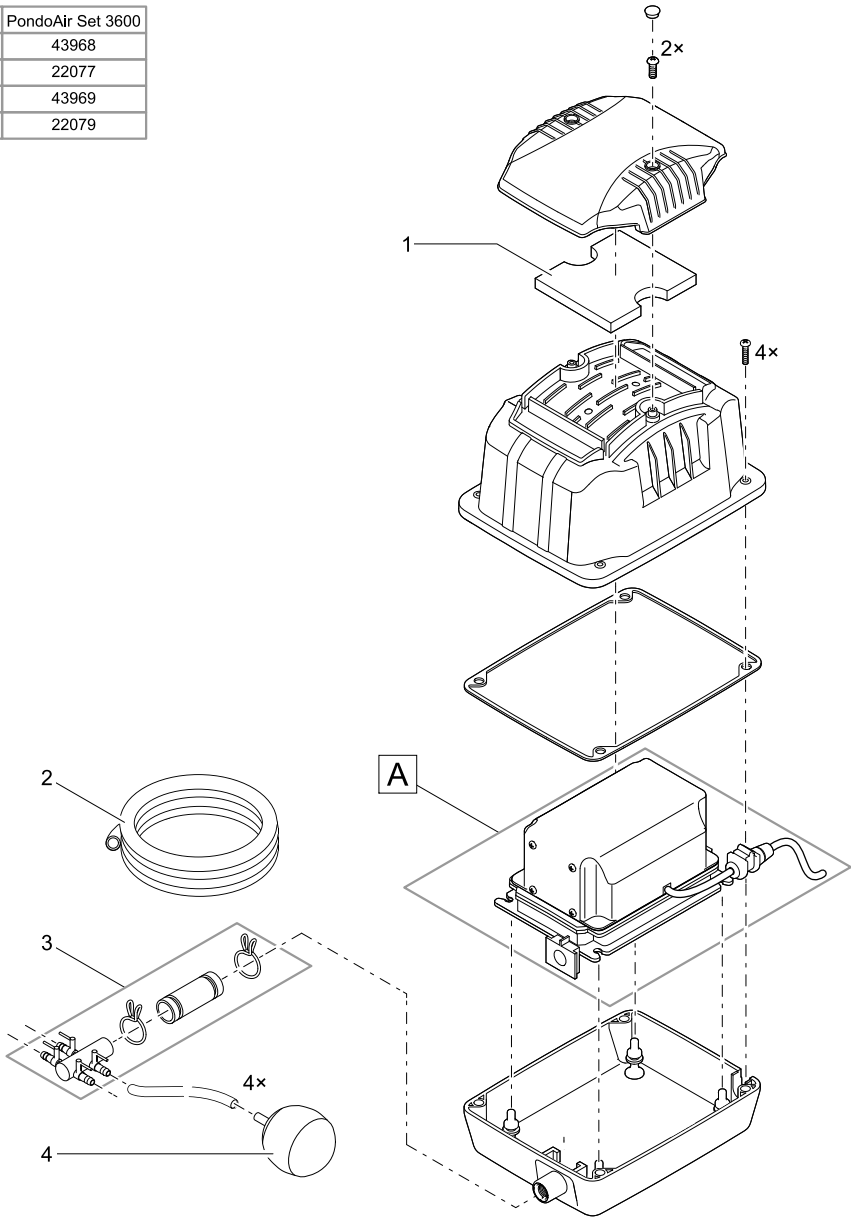
Фирма PFG дает 2-годичную гарантию, начиная с даты продажи, на доказуемые дефекты материала и изготовления. Условием предоставления гарантийных услуг является предъявление кассового чека. Гарантийное требование теряется при ненадлежащем обращении, электрическом или механическом повреждении в результате неправильного применения, а также при ненадлежащем ремонте, выполненном неавторизованной мастерской. Ремонт разрешается выполнять только фирме PFG или мастерской, авторизованной фирмой PFG. При предъявлении гарантийных требований высылайте рекламационный прибор или дефектную часть с описанием дефекта и кассовым чеком, включая стоимость доставки, на фирму PFG. Фирма PFG оставляет за собой право выставить счет на монтажные работы. За повреждения, возникшие при транспортировке, фирма PFG ответственности не несет. О них необходимо немедленно заявить транспортной фирме. Другие притязания любого рода, в частности, косвенный ущерб, исключаются. Данная гарантия не затрагивает требований конечного заказчика по отношению к дилерам.

DE	Bemessungsspannung	Leistungsaufnahme	Lufftformmenge	Druck	Ausgänge	Außentemperatur	Abmessungen	Gewicht
EN	Rated voltage	Power consumption	Air flow rate	Pressure	Outlets	Outside temperature	Dimensions	Weight
FR	Tension de mesure	Puissance absorbée	Débit d'air	Pression	Sorties	Température extérieure	Dimensions	Poids
NL	Dimensioneringsspanning	Vermogensopname	Luchtstrom	Druk	Uitgangen	Buitentemperatuur	Afmetingen	Gewicht
ES	Tensión asignada	Consumo de potencia	Caudal de aire	Presión	Salidas	Temperatura exterior	Dimensiones	Peso
PT	Voltagem considerada	Potência absorvida	Caudal de ar	Pressão	Salidas	Temperatura externa	Dimensões	Peso
IT	Tensione di taratura	Potenza assorbita	Quantità di aria convogliata	Pressione	Uscite	Temperatura esterna	Dimensioni	Peso
DA	Nominal spænding	Effektforbrug	Luftstrøm	Tryk	Udgange	Udelemperatur	Dimensioner	Vægt
NO	Merkespænding	Effektforbruk	Transportert luftmengde	Trykk	Utganger	Ytre temperatur	Mål	Vekt
SV	övre märkspänning	Effekt	Luftkapacitet	Tryck	Utgångar	Utomhustemperatur	Mått	Vikt
FI	mitoitussännite	Oitolehto	Ilmankuljetusmäärä	Paine	Lähdöt	Ulkolämpötila	Mitat	Paino
HU	mért feszültség	Teljesítményfelvétel	Szállított levegő mennyisége	Nyomás	Kimenetek	Külső hőmérséklet	Méretek	Súly
PL	napięcie znamionowe	Pobór mocy	Ilość tłoczonego powietrza	Cisnienie	Wyloty	Temperatura zewnętrzna	Wymiary	Ciężar
CS	domezovací napětí	Příkon	Přítok vzduchu	Tlak	Výstupy	Venkovní teplota	Rozměry	Hmotnost
SK	dimenzačné napätie	Prikon	Dopravované množstvo vzduchu	Tlak	Výstupy	Vonkajšia teplota	Rozmery	Hmotnosť
SL	dimenzionirana napetost	Poraba moči	Pretok zraka	Tlak	Izhodi	Zunanja temperatura	Dimenzije	Teža
HR	gornji nazivni napon	Potrošnja energije	Protok zraka	Tlak	Izlazi	Vanjska temperatura	Dimenzijuni	Masa
RO	tensiunea măsurată	Putere consumată	Debit de aer	Presiune	Ieșiri	Temperatura exterioară	Dimensiuni	Masă
BG	номинално напрежение	Потребявана мощност	Дебит на въздуха	Налягане	Изходи	Температура звънни	Размери	Тегло
UK	розрахункова напруга	Споживання електроенергії	Кількість повітря, що подається	Тиск	Виходи	Температура ззовні	Розміри	Вага
RU	расчетное напряжение	Потребление мощности	Количество подаваемого воздуха	Давление	Выходы	Температура снаружи	Размеры	Вес
	<b>230 V AC, 50 Hz</b>	<b>35 W</b>	<b>3600 l/h</b>	<b>0.30 bar</b>	<b>1 (4)</b>	<b>-5 °C ... +45 °C</b>	<b>185 x 255 x 215 mm</b>	<b>5.9 kg</b>



	<b>IP X4</b>			
DE	Schutz gegen das Eindringen von Spritzwasser.	Vor direkter Sonneneinstrahlung schützen.	Nicht mit normalem Hausmüll entsorgen!	Lesen Sie die Gebrauchsanleitung
EN	Protection against the ingress of splash water.	Protect from direct sun radiation.	Do not dispose of together with household waste!	Read the operating instructions
FR	Protection contre la pénétration de projection d'eau	Protéger contre les rayons directs du soleil.	Ne pas recycler dans les ordures ménagères !	Lire la notice d'emploi
NL	Beveiliging tegen het binnendringen van spatwater.	Beschermen tegen direct zonlicht.	Niet met het normale huisvuil afvoeren!	Lees de gebruiksaanwijzing
ES	Protección contra la entrada de agua salpicante..	Protéjase contra la radiación directa del sol.	¡No deseché el equipo en la basura doméstica!	Lea las instrucciones de uso
PT	Protecção contra respingos de água.	Proteger contra radiação solar directa.	Não deitar ao lixo doméstico!	Leia as instruções de utilização
IT	Protezione contro la penetrazione di spruzzi d'acqua..	Proteggere contro i raggi solari diretti.	Non smaltire con normali rifiuti domestici!	Leggete le istruzioni d'uso!
DA	Beskyttelse mod indtrængning af vand-sprøjt.	Beskyt mod direkte sollys.	Må ikke bortskaffes med det almindelige husholdningsaffald!	Læs brugsanvisningen
NO	Beskyttelse mot inntrenging av vannsprut.	Beskytt mot direkte sollys.	Ikke kast i alminnelig husholdningsavfall!	Les bruksanvisningen
SV	Skydd mot inträngande stänk-vatten.	Skydda mot direkt solstrålning.	Får inte kastas i hushållsso-porna!	Läs igenom bruksanvisningen
FI	Suoja roiskeveden si-säänpääsemisen estämiseksi	Suojattava suoralta auringonva-loilta.	Älä hävitä laitetta tavallisen ko-titalousjätteen mukana!	Lue käyttöohje
HU	Permetíviz behatolása elleni védelem.	Óvja közvetlen napsugárzástól.	A készüléket nem a normál ház-tartási szeméttel együtt kell megsemmisíteni!	Olvassa el a használati út-mutatót
PL	Zabezpieczenie przed przenika-niem rozpryskującej się wody.	Chronić przed bezpośrednim nasłonecznieniem.	Nie wyrzucać wraz ze śmie-ciami domowymi!	Przeczytać instrukcję użytkowa-nia!
CS	Ochrana proti pronikání odstříkující vody.	Chránit před přímým slunečním zářením.	Nelikvidovat v normálním ko-munálním odpadu!	Přečtete Návod k použití!
SK	Ochrana proti prenikaniu odstre-kujúcej vody	Chránit pred priamym slnečným žiarením.	Nelikvidovať v normálnom ko-munálnom odpade!	Prečítajte si Návod na použitie
SL	Zaščita pred vdíranjem pršeče vode	Zaščitite pred neposrednimi sončnimi žarki.	Ne zavržite skupaj z gospodin-jskimi odpadki!	Preberite navodila za uporabo!
HR	Zaštita od prodiranja prskajuće vode	Zaštite od izravnog sunčevog zračenja.	Ne bacati u običan kućni otpad!	Pročitajte upute za upotrebu!
RO	Protecție împotriva intrării apei de stropire.	Protejați împotriva razelor di-recte ale soarelui.	Nu aruncați în gunoiiu menajer !	Citiți instrucțiunile de utilizare !
BG	Защита от нахлуване на вода от разпръсквана водна струя	Да се пази от слънчеви лъчи.	Не изхвърляйте заедно с обикновения домакински боклук!	Прочетете упътването
UK	Захист від бризок води.	Пристрій повинен бути захищений від прямого сонячного випромінювання.	Не викидайте з побутовим сміттям!	Читайте інструкцію.
RU	Защита от проникновения водяных брызг	Защищать от прямого воздействия солнечных лучей.	Не утилизировать вместе с домашним мусором!	Прочитайте инструкцию по использованию
CN	C防止溅水渗入。	防止阳光直射。	不要与普通的家庭垃圾一起处理！	请阅读使用说明书。

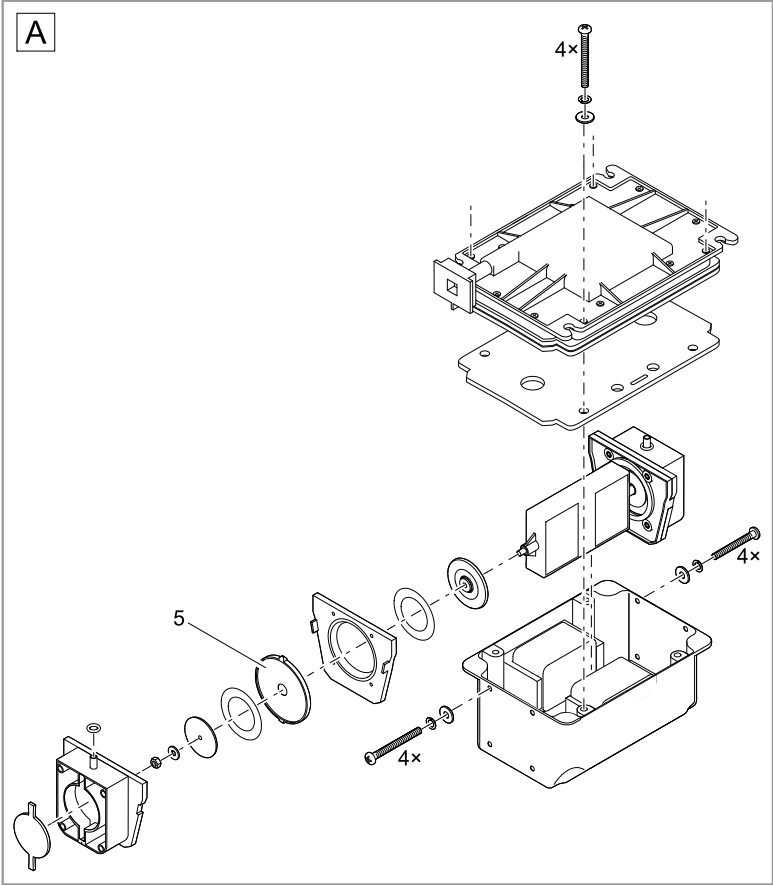
PondoAir Set 3600	
1	43968
2	22077
3	43969
4	22079



PAR0037

	PondoAir Set 3600
5	43300

A



PAR0039



**PfG GmbH**  
Tecklenburger Straße 161  
D - 48469 Hörstel  
Germany  
[www.pontec.com](http://www.pontec.com)

CE

43970/09-15