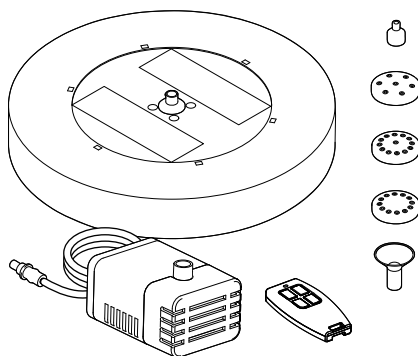
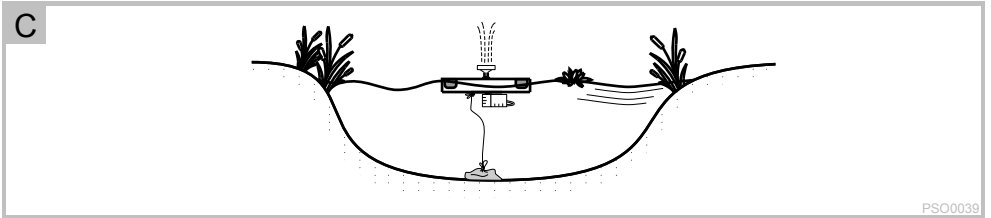
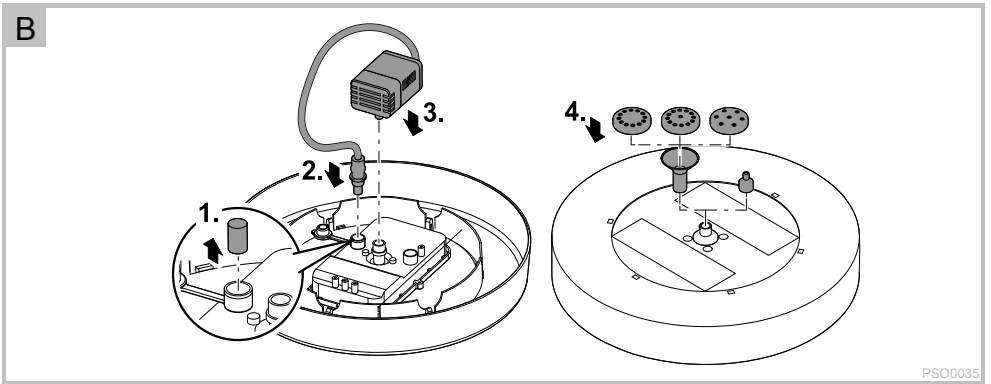
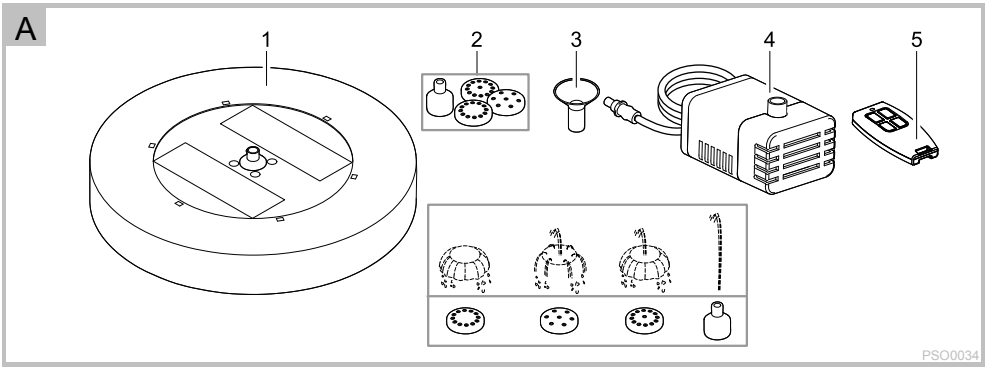




DE	Gebrauchsanleitung
EN	Operating instructions
FR	Notice d'emploi
NL	Gebruiksaanwijzing
ES	Instrucciones de uso
PT	Instruções de uso
IT	Istruzioni d'uso
DA	Brugsanvisning
NO	Bruksanvisning
SV	Bruksanvisning
FI	Käyttöohje
HU	Használati útmutató
PL	Instrukcja użytkowania
CS	Návod k použití
SK	Návod na použitie
SL	Navodila za uporabo
HR	Uputa o upotrebi
RO	Instrucțiuni de folosință
BG	Упътване за употреба
UK	Посібник з експлуатації
RU	Руководство по эксплуатации

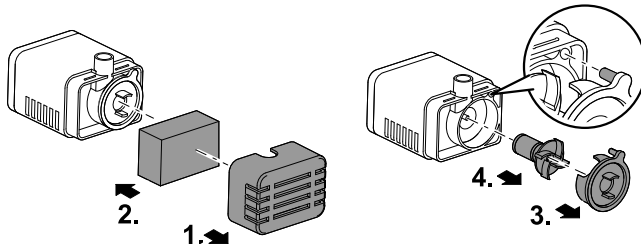
PondoSolar Island 250 Control





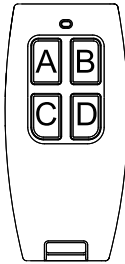


D



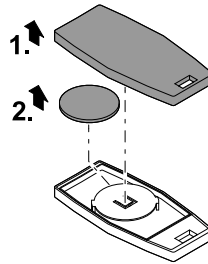
PSO0036

E



PSO0037

F



PSO0038

Original Gebrauchsanleitung

Hinweise zu dieser Gebrauchsanleitung

Mit dem Kauf des Produkts **PondoSolar Island 250 Control** haben Sie eine gute Wahl getroffen. Lesen Sie vor der ersten Benutzung des Gerätes die Anleitung sorgfältig und machen Sie sich mit dem Gerät vertraut. Alle Arbeiten an und mit diesem Gerät dürfen nur gemäß der vorliegenden Anleitung durchgeführt werden. Beachten Sie unbedingt die Sicherheitshinweise für den richtigen und sicheren Gebrauch. Bewahren Sie diese Anleitung sorgfältig auf. Bei Besitzerwechsel geben Sie bitte die Anleitung weiter.

Symbole in dieser Anleitung

- A Verweis auf eine oder mehrere Abbildungen. In diesem Beispiel: Verweis auf Abbildung A.
- Verweis auf ein anderes Kapitel.

Lieferumfang

<input type="checkbox"/> A	Anzahl	Beschreibung
1	1	Schwimmereinheit mit integriertem Solarmodul
2	4	Düsenaufsatz
3	1	Düsenhalterung
4	1	Pumpe mit Anschlussleitung
5	1	Fernbedienung

Bestimmungsgemäße Verwendung

PondoSolar Island 250 Control, im weiteren "Gerät" genannt, darf ausschließlich wie folgt verwendet werden:

- Zur Erzeugung einer Wasserfontäne in Teichen.
- Zum Betrieb mit sauberem Wasser.
- Betrieb unter Einhaltung der technischen Daten.

Für das Gerät gelten folgende Einschränkungen:

- Niemals ohne Wasserdurchfluss betreiben.
- Niemals andere Flüssigkeiten als Wasser fördern.
- Nicht in Verbindung mit Chemikalien, Lebensmitteln, leicht brennbaren oder explosiven Stoffen einsetzen.

Sicherheitshinweise

Dieses Gerät kann von Kindern ab 8 Jahren und darüber sowie von Personen mit verringerten physischen, sensorischen oder mentalen Fähigkeiten oder Mangel an Erfahrung und Wissen benutzt werden, wenn sie beaufsichtigt oder bezüglich des sicheren Gebrauchs des Gerätes unterwiesen wurden und die daraus resultierenden Gefahren verstehen. Kinder dürfen nicht mit dem Gerät spielen. Reinigung und Benutzerwartung dürfen nicht von Kindern ohne Beaufsichtigung durchgeführt werden.

Sicherer Betrieb

- Tragen oder ziehen Sie das Gerät nicht an der elektrischen Leitung.
- Verwenden Sie nur Original-Ersatzteile und -Zubehör für das Gerät.
- Elektrische Geräte und Installationen mit Bemessungsspannung $U > 12 \text{ V AC}$ oder $U > 30 \text{ V DC}$, die im Wasser liegen: Geräte und Installationen spannungsfrei schalten, bevor Sie ins Wasser greifen.
- Betreiben Sie die Pumpe nur mit dem im Lieferumfang enthaltenen Solarmodul.
- Lassen Sie die Pumpe nicht trockenlaufen.
- Harte Stöße und Erschütterungen des Gerätes vermeiden.
- Das Gerät mindestens 2-mal jährlich reinigen.

Aufstellen und Anschließen

So gehen Sie vor:

B, C

Stopfen aus Anschluss ziehen.

- Stopfen schützt Elektronik vor Wasser.
- Bei abgezogenem Stecker den Stopfen einstecken.

Anschlussleitung in Buchse stecken.

- Stecker bis zum Anschlag in die Buchse drücken, damit die Verbindung wasserdicht ist.

Pumpe auf Schwimmereinheit stecken.

Düseneinheit auf Schwimmereinheit stecken.

Schwimmereinheit auf Wasseroberfläche setzen.

Inbetriebnahme

So gehen Sie vor:

Der Akku des Geräts ist nicht geladen. Vor dem ersten Einsatz das Gerät einen Tag lang der Sonnenstrahlung aussetzen. Anschließend das Gerät mit der Fernbedienung bedienen.

Fernbedienung

E

Die Reichweite der Fernbedienung beträgt maximal 10 m.

Beschreibung		Funktion
A	Pumpenlaufzeit festlegen (max. 4 h). – Zum Überschreiben der aktuellen Einstellung Pumpe mit Taste D ausschalten und dann mit Taste A neue Pumpenlaufzeit festlegen. Pumpe läuft dann automatisch an	Taste für jede Stunde 1 × langsam drücken. Die Anzeigediode blinkt entsprechend der jetzt eingestellten Pumpenlaufzeit. – Beispiel: Gewünschte Pumpenlaufzeit 3 h. Taste A 3 × langsam hintereinander drücken. Diode blinkt mehrmals 3 × hintereinander
B	Ein- und Ausschaltern der LEDs (leuchten nur bei Dunkelheit)	Taste kurz drücken
C	Förderleistung der Pumpe einstellen (5 Stufen)	Taste für jede Stufe 1 × langsam drücken
D	Ein- und Ausschalten der Pumpe	Taste kurz drücken

Störungsbeseitigung

Störung	Ursache	Abhilfe
Pumpe läuft nicht an	Keine Verbindung Solarmodul	– Verbindung zum Solarmodul überprüfen – Pumpe an Solarmodul anschließen – Stecker vollständig (bis zum Anschlag) in die Buchse drücken
	Solarmodul ist verschmutzt.	Reinigen
	Laufeinheit ist blockiert	Reinigen
	Akkukapazität ist erschöpft	Akku min. 4 Stunden laden
	Sonneneinstrahlung ist zu gering	Solarmodul zur Sonne ausrichten
Pumpe fördert kaum oder nicht	Filter ist verstopft	Filtergehäuse abnehmen, Filter entnehmen und reinigen
	Düseneinheit ist verstopft	Düseneinheit abziehen, reinigen
	Laufeinheit ist abgenutzt	Ersetzen
	Sonneneinstrahlung ist zu gering	Solarmodul zur Sonne ausrichten
	Akkukapazität ist erschöpft.	Akku mindestens 4 Stunden laden
LEDs leuchten nicht	Keine Verbindung zum Solarmodul	– LED-Beleuchtung an Solarmodul anschließen – Stecker vollständig (bis zum Anschlag) in die Buchse drücken
	LED Beleuchtung ist ausgeschaltet	LED-Beleuchtung einschalten
	Umgebung zu hell	–
	Akkukapazität ist erschöpft	Akku min. 4 Stunden laden
	LED Beleuchtung ist verschmutzt	Reinigen
	LED Beleuchtung ist defekt	Entsorgen
Gerät lässt sich nicht einschalten	Batterie der Fernbedienung erschöpft	Ersetzen
	Fernbedienung zu weit entfernt	Reichweite der Fernbedienung beachten
	Keine Verbindung zum Solarmodul	– Verbindung zum Solarmodul überprüfen – Pumpe an Solarmodul anschließen – Stecker vollständig (bis zum Anschlag) in die Buchse drücken
	Akku ist defekt	Gerät entsorgen

Reinigung und Wartung

Zum Reinigen oder Warten muss das Gerät aus dem Wasser genommen werden.

Gerät reinigen

- Verwenden Sie auf keinen Fall aggressive Reinigungsmittel oder chemische Lösungen, da dadurch das Gehäuse angegriffen oder die Funktion beeinträchtigt werden kann.
- Empfohlene Reinigungsmittel bei hartnäckigen Verkalkungen:
 - Essig- und chlorfreien Haushaltsreiniger.

So gehen Sie vor:

Gerät auseinanderbauen.

Filtergehäuse und Laufeinheit reinigen. (→ Laufeinheit ersetzen)

Düseneinheit auseinanderziehen.

Alle Teile reinigen.

- Zur Unterstützung eine weiche Bürste verwenden.

- Teile mit klarem Wasser abspülen.

Solarmodul mit einem feuchten Putztuch reinigen und trocken reiben.

Gerät in umgekehrter Reihenfolge zusammenbauen.

Laufeinheit ersetzen

So gehen Sie vor:

D

Filtergehäuse von der Pumpe abziehen.
 Filterschwamm dem Filtergehäuse entnehmen und ausspülen.
 Abdeckung der Laufeinheit abziehen (Steckverschluss, vorsichtig heraushebeln).
 Laufeinheit herausziehen und reinigen oder ersetzen.
 Gerät in umgekehrter Reihenfolge zusammenbauen.

Batterie wechseln

So gehen Sie vor:

F

Fernbedienung umdrehen und Abdeckung abheben.
 Batterie ersetzen.
 – Knopfzelle vom Typ CR 2032 verwenden.
 Abdeckung wieder schließen.

Verschleißteile

Folgende Komponenten sind Verschleißteile und unterliegen nicht der Gewährleistung:

- Laufeinheit und Filterschaum
- Akkus/Batterien

Lagern/Überwintern

Beachten Sie den zulässigen Betriebstemperaturbereich. (→ Technische Daten)

- Bei Überschreiten oder Unterschreiten der Grenzwerte müssen Sie das Gerät deinstallieren. Führen Sie eine gründliche Reinigung durch und prüfen Sie das Gerät auf Beschädigungen.
- Pumpe getaucht und frostfrei lagern.

Entsorgung



Dieses Gerät enthält elektronische Bauteile und darf nicht als Hausmüll entsorgt werden! Nutzen Sie bitte das dafür vorgesehene Rücknahmesystem. Entfernen Sie zum Austausch vorgesehene Akkus und Batterien aus dem Gerät und entsorgen Sie diese separat.

Entsorgung von Batterien

Batterien gehören nicht in den Hausmüll. Entsorgen Sie verbrauchte Batterien nur über das dafür vorgesehene Rücknahmesystem.

Entsorgung von Batterien innerhalb der Europäischen Gemeinschaft

Als Verbraucher sind Sie gesetzlich verpflichtet, gebrauchte Batterien zurückzugeben. Die Rückgabe ist unentgeltlich. Entsorgen Sie die Batterien entweder über die öffentlichen Rücknahme- und Recyclingsysteme in Ihrer Stadt oder Gemeinde oder geben Sie die Batterien dort zurück, wo sie gekauft wurden.

Diese Zeichen finden Sie auf schadstoffhaltigen Batterien:

Pb = Batterie enthält Blei

Cd = Batterie enthält Cadmium

Hg = Batterie enthält Quecksilber

Li = Batterie enthält Lithium



Garantiebedingungen

PfG gewährt 2 Jahre Garantie ab Verkaufsdatum auf nachweisbare Material- und Fabrikationsfehler. Voraussetzung für die Garantieleistung ist die Vorlage des Kaufbeleges. Der Garantieanspruch erlischt bei unsachgemäßer Handhabung, elektrischer oder mechanischer Beschädigung durch missbräuchliche Anwendung sowie bei unsachgemäßer Reparatur durch nicht autorisierte Werkstätten. Reparaturen dürfen nur von PfG oder von PfG autorisierten Werkstätten durchgeführt werden. Bei der Anmeldung von Garantieansprüchen senden Sie das beanstandete Gerät oder das defekte Teil mit Fehlerbeschreibung und Kaufbeleg frei Haus an PfG. PfG behält sich vor Montagekosten in Rechnung zu stellen. Für Transportschäden haftet PfG nicht. Diese müssen umgehend gegen den Transporteur geltend gemacht werden. Weitergehende Ansprüche, gleich welcher Art, insbesondere für Folgeschäden, sind ausgeschlossen. Diese Garantie berührt nicht die Ansprüche des Endkunden gegen den Händler.

Translation of the original Operating Instructions

Information about these operating instructions

You made a good choice with the purchase of this product **PondoSolar Island 250 Control**.

Prior to commissioning the unit, please read the instructions of use carefully and fully familiarise yourself with the unit. Ensure that all work on and with this unit is only carried out in accordance with these instructions.

Adhere to the safety information for the correct and safe use of the unit.

Keep these instructions in a safe place! Please also hand over the instructions when passing the unit on to a new owner.

Symbols used in these instructions

A Reference to one or more figures. In this example: Reference to Fig. A.

→ Reference to another section.

Scope of delivery

<input type="checkbox"/> A	Quantity	Description
1	1	Float unit with integrated solar module
2	4	Nozzle attachment
3	1	Nozzle holder
4	1	Pump with connection cable
5	1	Remote control

Intended use

PondoSolar Island 250 Control, referred to in the following as "unit", may only be used as specified in the following:

- For creating a water fountain in a pond.
- For operation with clean water.
- Operation under observance of the technical data.

The following restrictions apply to the unit:

- Never run the unit without water.
- Never use the unit to convey fluids other than water.
- Do not use in conjunction with chemicals, foodstuff, easily flammable or explosive substances.

Safety information

This unit can be used by children from the age of 8 and by persons with physical, sensory or mental impairments or lack of experience and knowledge, as long as they are supervised or instructed on how to use the unit safely and are able to understand the potential hazards. Do not allow children to play with the unit. Do not allow children to clean or maintain the unit without close supervision.

Safe operation

- Do not carry or pull the unit by its electrical cable.
- Only use original spare parts and accessories for the unit.
- In the case of electrical units and installations with a rated voltage of $U > 12 \text{ V AC}$ or $U > 30 \text{ V DC}$ located in the water: Isolate the units and installations (switch off and disconnect from the power supply) before reaching into the water.
- Only operate the pump together with the supplied solar module.
- Do not allow the pump to run dry.
- Protect the unit from knocks or vibration.
- Clean the unit at least twice a year.

Installation and connection

How to proceed:

- B, C

Pull the blind plug out of the connection.

- The blind plug protects the electronics from the ingress of water.
- Insert the blind plug as soon as the connection plug is removed.

Insert the connection cable into the socket.

- Push the plug into the socket as far as possible to ensure that the connection is watertight.

Fit the pump to the float unit.

Fit the nozzle unit to the float unit.

Place the float unit onto the surface of the water.

Commissioning/start-up

How to proceed:

The rechargeable battery of the unit is not charged. Expose the unit to sunlight for one day before using it for the first time. Then use the remote control to operate the device.

Remote control

- E

The remote control has a range of max. 10 m.

Description		Function
A	Determines the pump operating time (max. 4 h). – To overwrite the current setting, switch off the pump with key D and then set the new pump operating time with key A . The pump will then start up automatically.	Press the key slowly 1 ×. The LED flashes according to the newly set pump operating time. – Example: Desired pump operating time 3 h. Press the key A 3 × slowly. The LED flashes 3 × several times in a row.
B	Switches the LEDs on and off (they are only lit when it is dark)	Press the key briefly.
C	For setting the flow rate of the pump (5 stages)	Press the key slowly 1 × for each stage.
D	For switching the pump on and off	Press the key briefly.

Remedy of faults

Malfunction	Cause	Remedy
Pump does not start.	No connection to the solar module.	<ul style="list-style-type: none"> - Check the connection to the solar module. - Connect the pump to the solar module. - Push the plug completely into the socket (up to the stop).
	The solar module is soiled.	Clean
	The impeller unit is blocked.	Clean
	The battery capacity is exhausted.	Charge the battery for at least 4 hours.
	Insufficient sunlight	Align the solar module to the sun.
Insufficient or no pump delivery	The filter is clogged.	Remove the filter housing, remove and clean the filter.
	The nozzle unit is clogged.	Remove and clean the nozzle unit.
	The impeller unit is worn.	Replace
	Insufficient sunlight	Align the solar module to the sun.
	The battery capacity is exhausted.	Charge the battery for at least 4 hours.
LEDs are not lit.	No connection to the solar module.	<ul style="list-style-type: none"> - Connect the LED lighting to the solar module. - Push the plug completely into the socket (up to the stop).
	The LED lighting is switched off.	Switch on the LED lighting.
	The surrounding area is too light.	—
	The battery capacity is exhausted.	Charge the battery for at least 4 hours.
	The LED lighting is soiled.	Clean
	The LED lighting is defective.	Dispose of the LED lighting.
The unit cannot be switched on.	The remote control battery capacity is exhausted.	Replace
	The remote control is too far away from the unit.	Observe the range of the remote control.
	No connection to the solar module.	<ul style="list-style-type: none"> - Check the connection to the solar module. - Connect the pump to the solar module. - Push the plug completely into the socket (up to the stop).
	The rechargeable battery is defective.	Dispose of the unit.

Maintenance and cleaning

The unit has to be taken out of the water for cleaning or maintenance.

Cleaning the unit

- Never use aggressive cleaning agents or chemical solutions. These could attack the housing surface or impair the function.
- Recommended cleaning agent for removing stubborn limescale deposits:
 - Vinegar- and chlorine-free household cleaning agent.

How to proceed:

Disassemble the unit.

Clean the filter housing and impeller unit. (→ Replacing the impeller unit)

Pull the nozzle unit apart.

Clean all parts.

- Use a soft brush as an aid.
- Rinse parts in clean water.

Clean the solar module with a damp cloth and wipe dry.

Reassemble the unit in the reverse order.

Replacing the impeller unit

How to proceed:

D

Pull the filter housing from the pump.

Remove the foam filter from the filter housing and rinse it out.

Pull the cover off the impeller unit (push-fit fastening, lever out carefully).

Pull out the impeller unit and clean or replace.

Reassemble the unit in the reverse order.

Change battery

How to proceed:

F

Turn the remote control over and remove the cover.

Replace the battery.

- Use a button cell battery of the type CR 2032.

Close the cover.

Wear parts

The following components are wear parts and are excluded from the warranty:

- Impeller unit and foam filter
- Rechargeable batteries/batteries

Storage/Over-wintering

Observe the permissible operating temperature range. (→ Technical data)

- If the limit values are exceeded or gone below, it is necessary to remove the unit. Clean the unit thoroughly and check it for damage.
- Store the pump submerged and in a frost-free environment.

Disposal



This unit contains electronic components - do not dispose of this unit with domestic waste! For disposal purposes, please use the return system provided. Remove the replaceable rechargeable batteries and batteries from the unit and dispose of them separately.

Disposal of batteries

Do not dispose of batteries with the household waste. Only dispose of dead batteries by using the return system provided for this purpose.

Disposal of batteries within the European Union

As a user, you are obligated by law to return used batteries. Return is free of charge.

Either dispose of batteries through the public return and recycling systems of your municipality or community, or return the batteries to the place where they were bought.

Batteries containing harmful substances bear the following signs:

Pb = Battery contains lead

Cd = Battery contains cadmium

Hg = Battery contains mercury

Li = Battery contains lithium



Guarantee conditions

PfG grants a 2 year guarantee from the date of sale on proven material and manufacturing faults. Prerequisite for our guarantee is the presentation of the purchase receipt. Our guarantee will become null and void if the unit is misused, electrically or mechanically damaged by inappropriate use and improper repair by non-authorized workshops. Repairs are reserved for workshops authorised by PfG or by PfG itself. In the case of warranty claims, please return the defective unit or part freight paid to PfG together with a description of the fault and the purchase receipt. PfG reserves the right to invoice repair costs. PfG is not liable for transport damage. Any damage must be claimed against the carrier. Further claims of whatever type, especially consequential damage, are excluded. This guarantee does not affect the final customer's claims against the dealer.

Traduction de la notice d'emploi originale

Remarques relatives à cette notice d'emploi

Avec l'acquisition du produit, **PondoSolar Island 250 Control** vous avez fait le bon choix.

Avant la première utilisation de l'appareil, lire attentivement cette notice d'emploi et se familiariser avec l'appareil. Tous les travaux effectués avec et sur cet appareil devront être exécutés conformément aux directives ci-jointes.

Respecter impérativement les consignes de sécurité relatives à une utilisation correcte et en toute sécurité.

Conserver soigneusement cette notice d'emploi. Lors d'un changement de propriétaire, prière de transmettre également cette notice d'emploi.

Symboles dans cette notice d'emploi

A Renvoi à une ou à plusieurs illustrations. Pour cet exemple : renvoi à l'illustration A.

→ Renvoi à une autre section.

Pièces faisant partie de la livraison

<input type="checkbox"/> A	Nombre	Description
1	1	Flotteur avec panneau solaire intégré
2	4	Embout d'ajutage
3	1	Support d'ajutage
4	1	Pompe avec câble de raccordement
5	1	Télécommande

Utilisation conforme à la finalité

PondoSolar Island 250 Control, appelé par la suite «appareil», doit être utilisé exclusivement comme suit :

- Pour la réalisation d'une fontaine d'eau dans les pièces d'eau.
- Pour une exploitation avec de l'eau propre.
- Exploitation dans le respect des données techniques.

Les restrictions suivantes sont valables pour l'appareil :

- Ne jamais utiliser sans débit d'eau.
- Ne jamais refouler des liquides autres que de l'eau.
- Ne pas utiliser en relation avec des produits chimiques, des produits alimentaires, des matériaux facilement inflammables ou explosifs.

Consignes de sécurité

Attention :

Dans le cas où cet appareil serait utilisé par des mineurs de moins de 8 ans ainsi que par des personnes souffrant d'un handicap mental ou plus généralement par des personnes manquant d'expérience, un adulte averti devra être présent, qui renseignera le mineur ou la personne fragilisée concernée sur le bon emploi de ce matériel. Les enfants ne doivent pas jouer avec cet appareil. Ne pas laisser un enfant sans surveillance pour le nettoyage ou l'entretien.

Exploitation sécurisée

- Ni porter, ni tirer l'appareil par le câble électrique.
- N'utiliser que des pièces de rechange et des accessoires d'origine pour l'appareil.
- Appareils électriques et installations avec une tension assignée $U > 12 \text{ V CA}$ ou $U > 30 \text{ V CC}$, qui se trouvent dans l'eau : couper la tension des appareils et des installations avant de mettre les mains dans l'eau.
- Utiliser la pompe uniquement avec le panneau solaire fourni.
- Ne pas laisser la pompe marcher à sec.
- Eviter de soumettre l'appareil à des secousses et des impacts violents.
- Nettoyer l'appareil au moins 2 fois par an.

Mis en place et raccordement

Voici comment procéder :

B, C

Enlever le capuchon de la prise.

- Le capuchon protège le système électronique de l'eau.
- Mettre le capuchon en place lorsque la fiche mâle est débranchée.

Brancher le câble de raccordement dans la douille.

- Enfoncer la fiche mâle jusqu'en butée dans la douille pour que la connexion soit étanche.

Fixer la pompe sur le flotteur.

Fixer l'unité d'ajutage sur le flotteur.

Déposer le flotteur sur la surface de l'eau.

Mise en service

Voici comment procéder :

La batterie de l'appareil n'est pas suffisamment chargée. Exposer l'appareil au rayonnement solaire pendant toute une journée avant de le mettre en marche pour la première fois. Utiliser ensuite l'appareil avec la télécommande.

Télécommande

E

La portée de la télécommande est de 10 m maximum.

Description		Fonctionnement
A	Déterminer la durée de pompage (max. 4 h). - Pour écraser le réglage actuel, déconnecter la pompe au moyen de la touche D et déterminer ensuite une nouvelle durée de pompage au moyen de la touche A . La pompe démarre alors automatiquement	Lentement appuyer 1 x sur la touche pour chaque heure. La diode d'affichage clignote conformément à durée de pompage maintenant réglée. - Exemple : Durée de pompage voulue 3 h. Lentement appuyer sur la touche A successivement 3 x. La diode clignote plusieurs fois 3 x successivement
B	Allumage et extinction des LED (s'éclairent uniquement dans l'obscurité)	Brièvement appuyer sur la touche
C	Régler le débit de la pompe (5 niveaux)	Lentement appuyer 1 x sur la touche pour chaque niveau.
D	Mise en et hors circuit de la pompe	Brièvement appuyer sur la touche

Élimination des dérangements

Défaut	Cause	Remède
La pompe ne démarre pas	Pas de connexion avec le panneau solaire	<ul style="list-style-type: none"> – Vérifier la connexion avec le panneau solaire – Raccorder la pompe au panneau solaire – Complètement enfoncer la fiche mâle (jusqu'en butée) dans la douille
	Le panneau solaire est encrassé.	Le nettoyer
	L'unité de fonctionnement est bloquée	La nettoyer
	La capacité de la batterie est épuisée.	Charger la batterie pendant 4 heures min.
	Le rayonnement solaire est trop insuffisant	Tourner le panneau solaire vers le soleil
La pompe refoule à peine ou pas du tout	Le filtre est colmaté	Ouvrir le corps de filtre, sortir le filtre et le nettoyer
	L'unité d'ajutage est colmatée	Sortir l'unité d'ajutage et la nettoyer
	L'unité de fonctionnement est usée	La remplacer
	Le rayonnement solaire est trop insuffisant	Tourner le panneau solaire vers le soleil
	La capacité de la batterie est saturée.	Charger la batterie pendant 4 heures min.
Les diodes DEL ne s'allument pas	Pas de connexion avec le panneau solaire	<ul style="list-style-type: none"> – Raccorder l'éclairage LED au panneau solaire – Complètement enfoncer la fiche mâle (jusqu'en butée) dans la douille
	L'éclairage LED est hors circuit	Mise en circuit de l'éclairage LED
	Environnement pas assez sombre	—
	La capacité de la batterie est épuisée.	Charger la batterie pendant 4 heures min.
	L'éclairage LED est encrassé	La nettoyer
	L'éclairage LED est défectueux	Mettre au rebut
L'appareil ne se laisse pas connecter	Pile de la télécommande est usée	Remplacer
	Télécommande trop éloignée	Tenir compte de la portée de la télécommande
	Pas de connexion avec le panneau solaire	<ul style="list-style-type: none"> – Vérifier la connexion avec le panneau solaire – Raccorder la pompe au panneau solaire – Complètement enfoncer la fiche mâle (jusqu'en butée) dans la douille
	La batterie est défectueuse	Mise au rebut de l'appareil

Nettoyage et entretien

Il est nécessaire de sortir l'appareil de l'eau pour le nettoyage ou l'entretien.

Nettoyage de l'appareil

- N'utiliser en aucun cas des produits de nettoyage agressifs ou des solutions chimiques qui risqueraient d'attaquer le boîtier ou d'entraver le fonctionnement.
- Produits de nettoyage recommandés en cas d'entartrages tenaces :
 - Détergents ménagers exempts de vinaigre et de chlore.

Voici comment procéder :

Désassembler l'appareil.

Nettoyer le corps du filtre et l'unité de fonctionnement (→ Remplacer l'unité de fonctionnement)

Désassembler l'unité d'ajutage.

Nettoyer toutes les pièces.

- Pour un meilleur nettoyage, utiliser une brosse douce.
- Rincer les pièces à l'eau claire.

Nettoyer le panneau solaire avec un chiffon humide et le sécher en frottant.

Remonter l'appareil en suivant l'ordre inverse.

Remplacer l'unité de fonctionnement

Voici comment procéder :

D

Sortir le corps du filtre de la pompe.

Retirer la mousse filtrante du corps de filtre et la rincer.

Enlever le couvercle de l'unité de fonctionnement (tourner le verrouillage à baionnette avec précaution).

Sortir l'unité de fonctionnement et la nettoyer ou la remplacer.

Remonter l'appareil en suivant l'ordre inverse.

Changer la pile

Voici comment procéder :

F

Retourner la télécommande et enlever le couvercle.

Remplacer la pile.

- Utiliser une pile bouton de type CR 2032.

Refermer le recouvrement.

Pièces d'usure

Les composants suivants sont des pièces d'usure et ne sont pas couverts par la garantie.

- Unité de fonctionnement et mousse filtrante
- Batteries/Piles

Stockage/entreposage pour l'hiver

Respecter la plage de température de service admissible. (→ Caractéristiques techniques)

- En cas de dépassement positif ou négatif des valeurs limites, désinstaller l'appareil. Effectuer un nettoyage minutieux et contrôler l'appareil pour déceler tout dommage éventuel.
- Conserver la pompe immergée et à l'abri du gel.

Recyclage



Cet appareil contient des composants électroniques et son évacuation vers les ordures ménagères est interdite ! Prière d'utiliser le système de reprise prévu à cet effet. Pour les remplacer, sortir les batteries et les piles prévues de l'appareil et séparément évacuer celles-ci vers la gestion des déchets.

Gestion des piles usagées

Les piles ne doivent pas être jetées dans les ordures ménagères. N'éliminer les piles usagées que par le biais du système de reprise prévu à cet effet.

Gestion des piles usagées à l'intérieur de la Communauté européenne

En tant que consommateur, vous êtes tenu par la loi de restituer les piles usagées. La restitution est gratuite.

Éliminer les piles par le biais des systèmes de reprise et de recyclage publics dans votre ville ou votre municipalité ou rapporter les piles là où vous les avez achetées.

Vous trouverez ces symboles sur les piles contenant des substances nocives :

Pb = la pile contient du plomb

Cd = la pile contient du cadmium

Hg = la pile contient du mercure

Li = la pile contient du lithium



Conditions de garantie

PfG assure une garantie de 2 ans à partir de la date de vente pour tout défaut de matériel ou de fabrication. La garantie est valable uniquement sur présentation du bon d'achat. Le recours en garantie s'annule lors d'une manipulation non conforme à la finalité, lors de dommage électrique ou mécanique entraîné par une utilisation abusive ainsi que lors de réparation incorrecte effectuée par un atelier de réparation non autorisé. Les réparations ne doivent être effectuées que par PfG ou par des ateliers de réparation habilités par PfG. Lors de la déclaration de recours en garantie, prière de faire parvenir à PfG la pièce ou l'appareil défectueux avec une description du défaut ainsi que le bon d'achat franco domicile. PfG se réserve le droit de facturer des coûts de main d'œuvre. PfG décline toute responsabilité pour des dommages survenus pendant le transport. Ces derniers devront être immédiatement déclarés auprès du transporteur. Toutes réclamations ultérieures, de quelque nature que ce soit, en particulier les dommages consécutifs, sont exclues. Cette garantie n'a aucun effet sur les réclamations du consommateur final vis-à-vis du négociant.

Vertaling van de oorspronkelijke gebruiksaanwijzing

Instructies betreft deze gebruiksaanwijzing

Met de aanschaf van het product **PondoSolar Island 250 Control** heeft u een goede keuze gemaakt.

Voordat u het apparaat in gebruik neemt dient u de gebruiksaanwijzing zorgvuldig door te lezen en zich met het apparaat vertrouwd te maken. Alle werkzaamheden aan en met dit apparaat mogen uitsluitend verricht worden als ze conform de onderhoudende handleiding zijn.

Houdt u zich voor een juist en veilig gebruik stipt aan de veiligheidsvoorschriften.

Bewaar deze gebruiksaanwijzing zorgvuldig. Geef de gebruiksaanwijzing aan de nieuwe eigenaar wanneer het apparaat van eigenaar verwisselt.

Symbolen in deze handleiding

- A Verwijst naar één of meer afbeeldingen. In dit voorbeeld: Verwijst naar afbeelding A.
- Zie naar een ander hoofdstuk.

Leveringsomvang

<input type="checkbox"/> A	Aantal	Omschrijving
1	1	Drijvereenheid met geïntegreerde zonne-energiemodule
2	4	Sproeieropzetstuk
3	1	Sproeierbeugel
4	1	Pomp met aansluitleiding
5	1	Afstandsbediening

Beoogd gebruik

PondoSolar Island 250 Control, verder "apparaat" genoemd, mag alleen als volgt worden gebruikt:

- Voor waterfonteinen in vijvers.
- Voor gebruik met schoon water.
- Gebruik onder naleving van de technische gegevens.

De volgende inperkingen gelden voor het apparaat:

- Nooit gebruiken zonder doorstromend water.
- Transporteer nimmer andere vloeistoffen dan water.
- Niet gebruiken in combinatie met chemicaliën, levensmiddelen, licht brandbare of explosieve stoffen.

Veiligheidsinstructies

Dit apparaat kan worden gebruikt door kinderen vanaf 8 jaar en daarnaast door personen met verminderde fysieke, sensorische of mentale vermogens of een gebrek aan ervaring en kennis, mits zij onder toezicht staan of geïnstrueerd werden over het veilige gebruik van het apparaat en de gevaren begrijpen, die hiermee samenhangen. Kinderen mogen niet met het apparaat spelen. Reiniging en onderhoud door de gebruiker mogen niet worden uitgevoerd door kinderen, die niet onder toezicht staan.

Veilig gebruik

- Het apparaat niet aan de leiding dragen of aan de leiding trekken.
- Gebruik alleen oorspronkelijke vervangingsonderdelen en -toebehoren voor het apparaat.
- Elektrische apparaten en installaties met meetspanning $U > 12$ VAC of $U > 30$ VDC, die in het water liggen: Apparaten en installaties spanningsloos schakelen voordat u in het water grijpt.
- Gebruik de pomp alleen met de zonne-energiemodule die bij de leveringsomvang is inbegrepen.
- Laat de pomp niet drooglopen.
- Harde schokken en trillingen van het apparaat vermijden.
- Het apparaat minstens 2 maal per jaar reinigen.

Plaatsen en aansluiten

Zo gaat u te werk:

B, C

Stop uit de aansluiting trekken.

- Stop beschermt de elektronica tegen water.
- Bij verwijderde stekker(s) de stop(pen) insteken.

Aansluitleiding in de bus steken.

- Stekker tot de aanslag in de bus drukken, zodat de verbinding waterdicht is.

Pomp op drijvereenheid steken.

Sproeiereenheid op drijvereenheid steken.

Drijvereenheid op het wateroppervlak zetten.

Ingebruikname

Zo gaat u te werk:

De accu van het apparaat is niet opgeladen. Laat het apparaat voor het eerste gebruik een dag lang in de zon staan. Daarna het apparaat met de afstandsbediening bedienen.

Afstandsbediening

E

De reikwijdte van de afstandsbediening is maximaal 10 meter.

Omschrijving		Functie
A	Pomplooptijd bepalen (max. 4 uur). – Voor het overschrijven van de actuele instelling de pomp met toets D uitschakelen en dan met toets A de nieuwe pomplooptijd instellen. De pomp start dan automatisch	Toets voor elk uur 1 × langzaam indrukken. De indicatielamp knippert overeenkomstig de ingestelde pomplooptijd. – Voorbeeld: Gewenste pomplooptijd 3 h. Toets A 3 × langzaam opeenvolgend indrukken. Diode knippert 3 × achter elkaar
B	In- en uitschakelen van de LED's (branden alleen in het donker)	Knop kort indrukken:
C	Capaciteit van de pomp instellen (5 standen)	Toets voor elke stand 1 × langzaam indrukken.
D	In- en uitschakelen van de pomp	Knop kort indrukken:

Storingen verhelpen

Storing	Oorzaak	Oplissing
Pomp start niet	Geen verbinding zonne-energiemodule	<ul style="list-style-type: none"> - Verbinding met zonne-energiemodule controleren - Pomp op zonne-energiemodule aansluiten - Stekker volledig (tot de aanslag) in de bus drukken
	Zonne-energiemodule is vervuld.	Reinigen
	Loopunit is geblokkeerd	Reinigen
	Accu capaciteit is uitgeput	Accu minstens 4 uur laden
	Te weinig zonnestraling	Zonne-energiemodule op de zon richten.
Pomp transporteert weinig of geen volume	Filter is verstopt	Filterbehuizing afnemen, filter uitnemen en reinigen
	Sproeiereenheid is verstopt	Sproeiereenheid aftrekken, reinigen
	Rotor is versleten	Vervangen
	Te weinig zonnestraling	Zonne-energiemodule op de zon richten.
	Verminderde accu capaciteit.	Accu minstens 4 uur laden.
LED's branden niet	Geen verbinding met zonne-energiemodule	<ul style="list-style-type: none"> - LED-verlichting op zonne-energiemodule aansluiten - Stekker volledig (tot de aanslag) in de bus drukken
	LED-verlichting is uitgeschakeld	LED-verlichting inschakelen
	Omgeving te helder	—
	Accu capaciteit is uitgeput	Accu minstens 4 uur laden
	LED-verlichting is vervuld	Reinigen
	LED-verlichting is defect	Afvoeren
Apparaat kan niet worden ingeschakeld	Accu afstandsbediening op	Vervangen
	Afstandsbediening op te grote afstand	Let op bereik van de afstandsbediening
	Geen verbinding met zonne-energiemodule	<ul style="list-style-type: none"> - Verbinding met zonne-energiemodule controleren - Pomp op zonne-energiemodule aansluiten - Stekker volledig (tot de aanslag) in de bus drukken
	Accu is defect	Apparaat afvoeren

Reiniging en onderhoud

Voor het reinigen of onderhouden moet het apparaat uit het water worden gehaald.

Apparaat reinigen

- Gebruik in geen geval agressieve reinigingsmiddelen of chemische oplossingen omdat daardoor de behuizing of de werking kan worden aangetast.
- Aanbevolen reinigingsmiddelen bij hardnekkige kalkaanslag:
 - Azijn- en chloorvrije huishoudreiniger.

Zo gaat u te werk:

Apparaat demonteren.

Filterapparaat en rotor reinigen. (→ Rotor vervangen)

Sproeiereinheid demonteren

Alle onderdelen reinigen

- Ter ondersteuning een zachte borstel gebruiken.
- Onderdelen met schoon water afspoelen.

Zonne-energiemodule met een vochtige doek reinigen en droogwrijven.

Zet het apparaat in omgekeerde volgorde weer in elkaar.

Rotor vervangen

Zo gaat u te werk:

D

Filterbehuizing van de pomp aftrekken.

Filterspons uit het filterhuis halen en uitspoelen.

Afdekking van de rotor aftrekken (steeksluiting, voorzichtig losmaken).

Rotor uittrekken en reinigen of vervangen.

Bouw het apparaat in omgekeerde volgorde samen.

Batterij vervangen

Zo gaat u te werk:

F

Afstandsbediening omdraaien en afdekking optillen.

Batterij vervangen.

- Knoopcel van type CR 2032 gebruiken.

Sluit de de afdekking weer.

Slijtagedelen

De volgende componenten zijn slijtageonderdelen en vallen niet onder de garantie:

- Rotor en filterschuim
- Accu's/batterijen

Opslag en overwintering

Svp letten op het toegestane temperatuurbereik voor gebruik (→Technische gegevens)

- Bij het overschrijden of onderschrijden van de grenswaarden moet u het apparaat de-installeren. Voer een grondige reiniging uit en controleer het apparaat op beschadigingen.
- Pomp ondergedompeld en vorstvrij opslaan.

Afvoer van het afgedankte apparaat



Dit apparaat bevat elektronische onderdelen en mag niet met het huishoudelijk afval worden afgevoerd! Gebruik voor de verwijdering a.u.b. het hiervoor bedoelde retournagesysteem. Verwijder de te vervangen accu's en batterijen uit het apparaat en voer deze afzonderlijk af.

Vewijdering van batterijen

Batterijen horen niet in het huisvuil. Verwijder gebruikte batterijen alleen via het daarvoor bestemde inleversysteem.

Verwijderen van batterijen binnen de Europese Gemeenschap

Als gebruiker bent u wettelijk verplicht, gebruikte batterijen in te leveren. Inleveren is kostenloos.

Verwijder de batterijen of via de openbare Inlever- en afvalverwerkingsystemen in uw plaats of gemeente of lever de batterijen in waar u ze hebt gekocht.

Deze tekens vindt u op schadelijke stoffen bevattende batterijen:

Pb = Batterij bevat lood

Cd = Batterij bevat cadmium

Hg = Batterij bevat kwik

Li = Batterij bevat lithium



Garantievoorwaarden

PfG geeft vanaf de verkoopdatum gedurende 2 jaar garantie op aantoonbare materiaal- en fabricagefouten. Om aanspraak te kunnen maken op garantie moet u in het bezit zijn van de kassabon. De aanspraak op garantie vervalt bij onoordeelkundig gebruik, elektrische of mechanische beschadiging als gevolg van misbruik en tevens in geval van onvakkundige reparatie door niet bevoegde monteurs. Reparaties mogen uitsluitend worden verricht door PfG of door monteurs die door PfG hiervoor de bevoegdheid hebben gekregen. Om gebruik te maken van de garantie, kunt u het beschadigde apparaat of het defecte onderdeel samen met een foutenbeschrijving en de kassabon opsturen aan PfG. PfG behoudt zich het recht voor montagekosten aan te rekenen. PfG is niet aansprakelijk voor transportschade. Deze dient u onmiddellijk te verhalen op het transportbedrijf. Andere aanspraken, om het even van welke aard, maar in het bijzonder voor gevolgschade, zijn uitgesloten. Deze garantie is geen inbreuk op de aanspraken van de eindverbruiker jegens de dealer.

Traducción de las instrucciones de uso originales

Indicaciones sobre estas instrucciones de uso

La compra del producto **PondoSolar Island 250 Control** es una buena decisión.

Lea minuciosamente las instrucciones y familiarícese con el equipo antes de usar el mismo por primera vez. Todos los trabajos en y con este equipo sólo se deben ejecutar conforme a estas instrucciones.

Tenga necesariamente en cuenta las indicaciones de seguridad para garantizar un uso correcto y seguro del equipo. Guarde cuidadosamente estas instrucciones. Entregue estas instrucciones al nuevo propietario en caso de cambio de propietario.

Símbolos en estas instrucciones

A Referencia a una o varias ilustraciones. En este ejemplo: Referencia a la ilustración A.

→ Referencia a otro capítulo.

Volumen de suministro

<input type="checkbox"/> A	Cantidad	Descripción
1	1	Unidad de flotador con módulo solar integrado
2	4	Caperuza de la tobera
3	1	Soporte de tobera
4	1	Bomba con línea de conexión
5	1	Telemando

Uso conforme a lo prescrito

PondoSolar Island 250 Control en lo sucesivo, "el equipo", solo puede utilizarse de la siguiente manera:

- Para crear un surtidor de fuente en estanques.
- Para la operación con agua limpia.
- Operación observando los datos técnicos.

Para el equipo son válidas las siguientes limitaciones:

- No opere nunca sin circulación de agua.
- No transporte nunca otros líquidos que no sea el agua.
- No emplee el equipo en combinación con productos químicos, alimentos y sustancias fácilmente inflamables o explosivos.

Indicaciones de seguridad

Este equipo se puede usar por niños a partir de 8 años así como por personas con capacidades físicas, sensoriales o mentales disminuidas o con escasas experiencias y conocimientos, si se supervisan o se instruyen de forma segura en el uso del equipo y han entendido los peligros que se pueden producir. Los niños no deben jugar con el equipo. Los niños no deben limpiar ni mantener el equipo sin supervisión.

Funcionamiento seguro

- No transporte ni tire el equipo por la línea eléctrica.
- Emplee sólo piezas de recambio y accesorios originales para el equipo.
- Equipos eléctricos e instalaciones con tensión asignada $U > 12 \text{ V CA}$ o $U > 30 \text{ V CC}$ que se encuentran en el agua: Desconecte los equipos y las instalaciones de la tensión antes de tocar en el agua.
- Opere la bomba sólo con el módulo solar contenido en el suministro.
- No deje que la bomba funcione en seco.
- Evite sacudidas y golpes fuertes del equipo.
- Limpie el equipo como mínimo 2 veces al año.

Emplazamiento y conexión

Proceda de la forma siguiente:

- B, C

Saque el tapón de la conexión.

- El tapón protege la electrónica del agua.
- Coloque el tapón cuando saque la clavija de enchufe.

Enchufe la línea de conexión en el conector.

- Presione la clavija de enchufe hasta el tope en el conector, para que la conexión esté impermeable.

Enchufe la bomba en la unidad del flotador.

Enchufe la unidad de tobera en la unidad del flotador.

Coloque la unidad del flotador sobre la superficie del agua.

Puesta en marcha

Proceda de la forma siguiente:

El acumulador del equipo no está cargado. Antes de emplear el equipo por primera vez expóngalo un día completo a la radiación solar. Opere a continuación el equipo con el telemando.

Telemando

- E

El alcance máximo del telemando es de 10 m.

Descripción		Función:
A	Determinar el tiempo de marcha de la bomba (máx. 4 h). – Desconectar la bomba con la tecla D para reescribir el ajuste actual y determinar después el nuevo tiempo de marcha de la bomba con la tecla A . La bomba arranca automáticamente	Pulsar lentamente la tecla para cada hora 1 ×. El diodo de indicación parpadea en correspondencia al tiempo de marcha de la bomba ahora ajustado. – Ejemplo: Tiempo de marcha deseado de la bomba 3 h. Pulsar lenta y sucesivamente la tecla A 3 ×. El diodo parpadea varias veces 3 × sucesivamente
B	Conexión y desconexión de los LEDs (sólo se iluminan cuando está oscuro)	Pulsar brevemente la tecla
C	Ajustar la capacidad de transporte de la bomba (5 escalones)	Pulsar lentamente la tecla para cada escalón 1 ×.
D	Conexión y desconexión de la bomba	Pulsar brevemente la tecla

Eliminación de fallos

Fallo	Causa	Acción correctora
La bomba no arranca	Ninguna conexión módulo solar	<ul style="list-style-type: none"> Comprobar la conexión al módulo solar Conectar la bomba en el módulo solar Presionar la clavija de enchufe completamente (hasta el tope) en el conector.
	El módulo solar está sucio.	Limpiar
	La unidad de rodadura está bloqueada	Limpiar
	La capacidad del acumulador está agotada.	Cargar el acumulador 4 horas como mínimo.
	Muy poca radiación solar	Alinear el módulo solar al sol.
La bomba casi no transporta o no transporta.	El filtro está obstruido	Desmontar la carcasa del filtro, sacar el filtro y limpiarlo
	La unidad de tobera está obstruida	Sacar la unidad de tobera y limpiarla
	La unidad de rodadura está desgastada	Sustituir
	Muy poca radiación solar	Alinear el módulo solar al sol.
	La capacidad del acumulador está agotada.	Cargar el acumulador 4 horas como mínimo.
Los LEDs no se iluminan	No hay conexión al módulo solar	<ul style="list-style-type: none"> Conectar la iluminación LED en el módulo solar Presionar la clavija de enchufe completamente (hasta el tope) en el conector.
	La iluminación LED está desconectada	Conectar la iluminación LED
	Entorno muy claro	—
	La capacidad del acumulador está agotada.	Cargar el acumulador 4 horas como mínimo.
	La iluminación LED está sucia.	Limpiar
	La iluminación LED está defectuosa.	Desechar
El equipo no se puede conectar.	La batería del telemento está agotada	Sustituir
	Distancia al telemando muy lejos	Tener en cuenta el alcance del telemando.
	No hay conexión al módulo solar	<ul style="list-style-type: none"> Comprobar la conexión al módulo solar Conectar la bomba en el módulo solar Presionar la clavija de enchufe completamente (hasta el tope) en el conector.
	Acumulador defectuoso	Desechar el equipo.

Limpeza y mantenimiento

El equipo se tiene que sacar del agua para realizar los trabajos de limpieza y mantenimiento.

Limpeza del equipo

- No emplee por ninguna razón productos de limpieza o soluciones químicas agresivas, porque se puede corroer la carcasa o mermar el funcionamiento.
- Productos de limpieza recomendados en caso de calcificaciones persistentes:
 - Productos de limpieza domésticos sin vinagre y cloro.

Proceda de la forma siguiente:

Desmunte el equipo.

Limpie la carcasa del filtro y la unidad de rodadura. (→ Sustitución de la unidad de rodadura)

Separe la unidad de tobera.

Limpie todas las piezas.

- Emplee un cepillo suave para apoyar la limpieza.
- Enjuague las piezas con agua clara.

Limpie el módulo solar con un paño de limpieza húmedo y séquelo.

Monte el equipo en secuencia contraria.

Sustitución de la unidad de rodadura

Proceda de la forma siguiente:

D

Limpie la carcasa de filtro de la bomba.

Quite la esponja filtrante de la carcasa del filtro y enjuáguela.

Quite la cubierta de la unidad de rodadura (cierre de enchufe, sacar cuidadosamente).

Saque la unidad de rodadura y límpiela o sustitúyala.

Monte el equipo en secuencia contraria.

Cambio de la batería

Proceda de la forma siguiente:

F

Invierta el telemando y quite la cubierta.

Sustituya la batería.

- Emplee una pila botón del tipo CR 2032.

Cierre de nuevo la cubierta.

Piezas de desgaste

Los siguientes componentes son piezas de desgaste y no entran en la prestación de garantía:

- Unidad de rodadura y esponja filtrante
- Acumuladores/ baterías

Almacenamiento / Conservación durante el invierno

Tenga en cuenta la gama permisible de la temperatura de servicio. (→ Datos técnicos)

- Desinstale el equipo si los valores están por encima o por debajo de los valores límites. Limpie minuciosamente el equipo y compruebe si está dañado.
- Almacene la bomba sumergida y protegida contra heladas.

Desecho



Este equipo contiene componentes electrónicos y está prohibido desecharlo en la basura doméstica. Use para esto el sistema de recogida previsto. Quite los acumuladores y baterías cambiables y deséchelos por separado.

Desecho de las pilas usadas

No deseche las pilas en la basura doméstica. Deseche las pilas usadas sólo a través de un sistema de recogida de pilas.

Desecho de las pilas dentro de la Comunidad Europea

Como consumidor Vd. está obligado legalmente a entregar las pilas usadas. La recogida es gratuita.

Deseche las pilas a través de los sistemas de recogida y reciclaje públicos en su ciudad o municipio o entregue las pilas al lugar donde las compró.

Vd. encuentra este símbolo en las pilas que contienen sustancias nocivas:

Pb = La pila contiene plomo

Cd = La pila contiene cadmio

Hg = La pila contiene mercurio

Li = La pila contiene litio



Condiciones de garantía

PfG concede 2 años de garantía a partir de la fecha de venta por defectos de material y de fabricación comprobados. La condición para la prestación de garantía es la presentación del comprobante de compra. El derecho a garantía caduca en caso de una manipulación inadecuada, daños eléctricos o mecánicos debido a un uso indebido y trabajos de reparación inadecuados realizados por talleres no autorizados. Los trabajos de reparación sólo se deben ejecutar por PfG o talleres autorizados por PfG. En caso de presentación de derechos a garantía envíe el equipo reclamado o el componente defectuoso con una descripción del defecto y el comprobante de compra franco domicilio a PfG. PfG se reserva el derecho a reclamar los costes de montaje. PfG no se responsabiliza por los daños de transporte. Los daños de transporte se tienen que reclamar de inmediato a la agencia de transporte. Quedan excluidos cualquier otro derecho y especialmente los derechos por daños consecuenciales. Esta garantía no afecta los derechos del cliente final frente al comerciante.

Tradução das instruções de uso originais

Explicações necessárias às Instruções de uso

Com a aquisição do produto **PondoSolar Island 250 Control** tomou uma boa decisão. Antes de utilizar pela primeira vez o aparelho, leia atentamente as instruções de uso e familiarize-se com a operação. Todos os trabalhos com este aparelho poderão ser realizados exclusivamente conforme as presentes instruções. Observe estritamente as instruções de segurança com respeito ao uso correcto e seguro do aparelho. Guarde estas instruções de uso em local seguro. Se ceder o aparelho a outra pessoa, entregue-lhe as instruções de uso.

Símbolos usados nestas instruções

- A Nota remissiva a uma ou várias figuras. Neste caso: Nota remissiva à figura A.
- Nota remissiva a outro capítulo.

Âmbito de entrega

<input type="checkbox"/> A	Número	Descrição
1	1	Flutuador com módulo solar integrado
2	4	Adaptador de bico
3	1	Suporte de bico
4	1	Bomba com cabo de comunicação
5	1	Telecomando

Emprego conforme o fim de utilização acordado

PondoSolar Island 250 Control, doravante designado "aparelho", só pode ser utilizado do seguinte modo:

- Para a criação de um repuxo de água em tanques/lagos de jardim.
- Para a operação com água limpa.
- Operação, sendo observadas as características técnicas.

O aparelho está sujeito a estas restrições:

- Nunca operar a bomba sem que seja percorrida por água.
- Nunca bombear outros líquidos que não a água.
- Não utilizar em contacto com produtos químicos, géneros alimentícios, combustíveis ou substâncias explosivas.

Instruções de segurança

O aparelho pode ser utilizado por crianças com idade a partir de 8 anos e por pessoas com capacidade física, sensórica ou mental reduzida ou falta de experiência e conhecimentos técnicos enquanto forem vigiadas ou desde que tenham sido instruídas quanto ao uso seguro do aparelho e aos riscos relacionados com o uso. O aparelho não é brinquedo infantil. A limpeza e a manutenção não podem ser feitas por crianças sem vigilância por pessoas adultas.

Operação segura

- Não transporte nem puxe o aparelho pelo cabo eléctrico.
- Utilize só peças sobresselentes originais e acessórios originais por serem compatíveis com o aparelho.
- Aparelhos eléctricos e instalações eléctricas com uma tensão nominal de $U > 12 \text{ V AC}$ ou $U > 30 \text{ V DC}$, que se encontram na água: Antes de meter a mão na água, desligar a ficha eléctrica dos aparelhos e das instalações.
- A bomba pode ser operada apenas com o módulo solar que faz parte do volume de entrega.
- Não deixe a bomba a funcionar em seco.
- Evitar choques violentos e vibrações do aparelho.
- Limpar o aparelho pelo menos 2 vezes por ano.

Posicionar e conectar

Proceder conforme descrito abaixo:

B, C

Retirar o tampão da ligação.

- O tampão protege o sistema electrónico da água.
- Inserir o tampão com a ficha desligada.

Inserir o cabo de ligação na tomada.

- Introduzir a ficha totalmente na tomada até que encontre resistência para que a ligação fique impermeável à água.

Ligar a bomba ao flutuador.

Ligar a unidade de bico ao flutuador.

Colocar o flutuador sobre a água.

Colocação em operação

Proceder conforme descrito abaixo:

O acumulador do do aparelho tem uma carga. Antes da primeira utilização do aparelho, expor um dia ao sol. Depois, usar o telecomando para controlar o aparelho.

Telecomando

E

O alcance máximo do telecomando é de 10 m.

Descrição		Função
A	Definir tempo de operação da bomba (máximo: 4 h). – Para corrigir o valor actual, desligar a bomba com a tecla D e depois definir a nova duração mediante a tecla A . A bomba arranca automaticamente.	Para cada hora, premir devagar 1 vez a tecla \times . O diodo indicador pisca conforme o novo tempo de operação da bomba. – Exemplo: Tempo de operação desejado da bomba 3 h. Premir devagar a tecla A 3 vezes \times seguidas. O diodo pisca 3 \times vezes seguidas
B	Activar e desactivar os LEDs (acendem só na noite)	Pressionar brevemente o botão
C	Corrigir a capacidade da bomba (5 estágios)	Para cada estágio, premir devagar 1 vez a tecla \times .
D	Ligar e desligar a bomba	Pressionar brevemente o botão

Eliminação de anomalias

Avaria/Falha	Causa	Remédio
Bomba não arranca	Ausência de comunicação com o módulo solar	<ul style="list-style-type: none"> - Controlar a comunicação com o módulo solar. - Conectar a bomba ao módulo solar. - Introduzir a ficha totalmente na tomada (até que encontre resistência).
	O módulo solar está sujo.	Limpar
	Rotor bloqueado	Limpar
	A capacidade do acumulador esgotou-se	Carregar o acumulador pelo menos 4 horas.
	Radiação solar muito baixa	Dirigir o módulo solar para o sol.
A bomba não funciona ou tem efeito insuficiente	Filtro está entupido	Retirar a carcaça-filtro, retirar o filtro e limpar.
	Unidade de bico está entupida	Retirar a unidade de bico, limpar
	Rotor gasto	Substituir
	Radiação solar muito baixa	Dirigir o módulo solar para o sol.
	A bateria já não tem carga.	Carregar a bateria durante pelo menos 4 horas
LEDs não funcionam	Falta de comunicação com o módulo solar	<ul style="list-style-type: none"> - Conectar a iluminação LED ao módulo solar. - Introduzir a ficha totalmente na tomada (até que encontre resistência).
	A iluminação LED está desactivada.	Activar a iluminação LED.
	Escurecimento insuficiente	—
	A capacidade do acumulador esgotou-se	Carregar o acumulador pelo menos 4 horas.
	A iluminação LED suja.	Limpar
	A iluminação LED tem defeito.	Substituir
O aparelho não liga.	A pilha do telecomando esgotou-se	Substituir
	O telecomando não se encontra dentro do alcance limite	Observar o alcance máximo do telecomando
	Falta de comunicação com o módulo solar	<ul style="list-style-type: none"> - Controlar a comunicação com o módulo solar. - Conectar a bomba ao módulo solar. - Introduzir a ficha totalmente na tomada (até que encontre resistência).
	A bateria tem defeito	Substituir

Limpeza e manutenção

Antes de cada limpeza ou manutenção, o aparelho deve ser tirado da água.

Limpar o aparelho

- Não utilizar detergentes agressivos ou solventes químicos que possam destruir a carcaça ou influenciar negativamente o funcionamento.
- Solventes de limpeza adequados para remover aderências calcificadas resistentes:
 - Detergente doméstico, desprovido de vinagre e cloro.

Proceder conforme descrito abaixo:

Desmontar o aparelho.

Limpar a carcaça-filtro e o rotor. (→ Substituir a unidade de rotor)

Desmontar a unidade de bico.

Limpar todas as peças.

- Usar uma escova macia para facilitar a limpeza.
- Limpar as peças com água limpa.

Limpar o módulo solar com um pano húmido e depois secar.

Montar o aparelho na ordem inversa à desmontagem.

Substituir a unidade de rotor

Proceder conforme descrito abaixo:

D

Retirar a carcaça-filtro da bomba.

Tirar a espuma filtrante da carcaça e limpar com água.

Retirar a cobertura do rotor (fecho de encaixe, soltar com cuidado).

Tirar fora o rotor e limpar ou substituir.

Montar o aparelho na ordem inversa à desmontagem.

Substituir a pilha

Proceder conforme descrito abaixo:

F

Tirar a tampa do telecomando, no lado posterior.

Substituir a pilha

- Utilizar pilha tipo CR 2032.

Fechar a tampa.

Peças de desgaste

Estes componentes estão sujeitas a desgaste permanente, não sendo abrangidos pela garantia legal:

- Unidade de rotor e espuma filtrante
- Acumuladores/Pilhas

Guardar/Invernar o aparelho

Observe a gama de temperaturas de serviço admissível. (→ Características técnicas)

- Se os valores limite forem excedidos ou não forem atingidos, é necessário desinstalar o aparelho. Faça uma boa limpeza e verifique a ausência de defeitos.
- Guardar a bomba mergulhada na água e à prova de geada.

Descartar o aparelho usado



O aparelho não poderá ser eliminado com o lixo doméstico por conter componentes electrónicos! Deverá ser entregue ao sistema de recolha selectiva de lixo. Tirar, do aparelho, os acumuladores e pilhas e entregar em separado à recolha selectiva de lixo.

Eliminação de baterias usadas

As pilhas usadas não podem ser eliminadas com o lixo doméstico. Elimine as pilhas gastas só através do sistema de recolha selectiva de lixo.

Eliminação de pilhas usadas nos estados-membros da Comunidade Europeia

Na qualidade de consumidor, cada cidadão tem a obrigação legal de retornar pilhas usadas. A devolução é gratuita.

Elimine as pilhas através dos sistemas públicas de recolha selectiva e reciclagem de materiais usados ou devolva-as à loja na qual as comprou.

As pilhas que contêm substâncias contaminantes estão marcadas por estes símbolos:

Pb = A pilha contém chumbo

Cd = A pilha contém cádmio

Hg = A pilha contém mercúrio

Li = A pilha contém lítio



Condições de garantia

A PFG concede 2 anos de garantia a partir da data de aquisição, respondendo por defeitos de material e fabrico comprovados. A prestação de garantia implica a apresentação do talão de caixa. O direito à garantia caduca em caso de manajo incorrecto, danos eléctricos ou mecânicos provocados por uso fora do fim de utilização acordado ou reparação indevida por oficina não autorizada. Todas as reparações poderão ser executadas exclusivamente pela PFG ou por uma oficina concessionária. Em cada caso abrangido pelo direito à garantia, envie o aparelho defeituoso ou o componente defeituoso, franco domicílio, à PFG, incluindo breve descrição do defeito e talão de aquisição. A PFG reserva-se o direito de reclamar o pagamento da reparação. A PFG denega a responsabilidade por danos ocasionados durante o transporte do aparelho. O direito à indemnização de tais danos deve ser imediatamente dirigido à companhia de transporte competente. Ficam excluídos quaisquer outros direitos, especialmente com respeito a outros prejuízos resultantes de um determinado dano. Esta garantia não afecta eventuais direitos do cliente final contra o revendedor.

Traduzione delle istruzioni d'uso originali

Note sulle presenti istruzioni d'uso

Avete fatto un'ottima scelta acquistando il prodotto **PondoSolar Island 250 Control**.

Prima della messa in servizio leggere attentamente le istruzioni d'uso e familiarizzare con l'apparecchio. Eseguire tutte le operazioni su e con questo apparecchio osservando sempre le presenti istruzioni.

Osservare attentamente le norme di sicurezza al fine di garantire un impiego corretto e sicuro dell'apparecchio.

Conservare accuratamente queste istruzioni d'uso. Consegnarle al nuovo acquirente in caso di cambio di proprietà.

Simboli utilizzati in queste istruzioni

A Rimando ad una o più figure. In questo esempio: rimando a figura A.

→ Rimando ad un altro capitolo.

Volume di fornitura

<input type="checkbox"/> A	Quantità	Descrizione
1	1	Unità galleggiante con modulo solare incorporato
2	4	Attacco dell'ugello
3	1	Supporto dell'ugello
4	1	Pompa con cavo di allacciamento
5	1	Telecomando

Impiego ammesso

PondoSolar Island 250 Control III, chiamato "apparecchio" qui di seguito, può essere utilizzato solo nel modo seguente:

- Per generare una fontana d'acqua in laghetti.
- Per il funzionamento con acqua pulita.
- Funzionamento in conformità alle caratteristiche tecniche.

Per l'apparecchio valgono le seguenti restrizioni:

- Non utilizzarlo mai senza flusso d'acqua.
- Non trasportare mai liquidi diversi dall'acqua.
- Non utilizzarlo unitamente a prodotti chimici, generi alimentari, sostanze facilmente infiammabili o esplosive.

Norme di sicurezza

Questo apparecchio può essere utilizzato da bambini sopra gli 8 anni e da persone con capacità fisiche, sensoriche o mentali ridotte o che non dispongono di esperienza e cognizioni tecniche, però a condizione che vengano sorvegliate e siano state addestrate nell'uso corretto dell'apparecchio e siano in grado di capire i pericoli conseguenti. I bambini non possono giocare con l'apparecchio. Gli interventi di pulizia e manutenzione non possono essere eseguiti da bambini se questi non vengono sorvegliati.

Funzionamento sicuro

- Non portare o trascinare l'apparecchio afferrando i cavi elettrici.
- Utilizzare solo parti di ricambio e accessori originali per l'apparecchio.
- Apparecchi elettrici e sistemi di installazione con tensione di taratura $U > 12 \text{ V CA}$ o $U > 30 \text{ V CC}$ sistemati in acqua: diseccitare apparecchi e sistemi prima di mettere le mani nell'acqua.
- Utilizzare la pompa solo con il modulo solare in dotazione.
- Non far funzionare la pompa a secco.
- Non sottoporre l'apparecchio a urti violenti e vibrazioni.
- Pulire l'apparecchio almeno due volte all'anno.

Installazione e collegamento

Procedere nel modo seguente:

- B, C

Sfilare il tappo dall'attacco.

- Il tappo protegge il sistema elettronico contro l'acqua.
- Inserire il tappo quando il connettore è estratto.

Inserire la linea di allacciamento nella presa.

- Inserire la spina nella presa (fino alla battuta) in modo che il collegamento sia impermeabile all'acqua.

Inserire la pompa sull'unità galleggiante.

Infilare l'unità ugello sull'unità galleggiante.

Sistemare l'unità galleggiante sulla superficie dell'acqua.

Messa in funzione

Procedere nel modo seguente:

L'accumulatore dell'apparecchio non è caricato. Prima del primo utilizzo, esporre l'apparecchio per un giorno alla radiazione solare. Comandare poi l'apparecchio con il telecomando:

Telecomando

- E

La portata del telecomando è di max 10 m.

Descrizione		Funzione
A	Determinare il tempo di funzionamento della pompa (max. 4 h). – Per sovrascrivere l'impostazione attuale, spegnere la pompa con il tasto D e poi con il tasto A stabilire un nuovo tempo di funzionamento della pompa. La pompa si avvia poi automaticamente.	Per ogni ora, premere lentamente per $1 \times$ il tasto. Il diodo di visualizzazione lampeggia in funzione del tempo di funzionamento pompa impostato. – Esempio: Tempo di funzionamento pompa desiderato 3 h. Premere lentamente e ripetutamente il tasto A $3 \times$. Il diodo lampeggia più volte per $3 \times$ volte di seguito.
B	Accensione e spegnimento dei LED (si accendono solo in caso di oscurità)	Premere brevemente il tasto.
C	Regolare la portata della pompa (5 stadi).	Per ogni stadio, premere lentamente per $1 \times$ il tasto.
D	Accensione e spegnimento della pompa.	Premere brevemente il tasto.

Eliminazione di guasti

Anomalia	Causa	Intervento
La pompa non si avvia	Nessun collegamento con il modulo solare	<ul style="list-style-type: none"> - Controllare il collegamento al modulo solare. - Collegare la pompa al modulo solare. - Inserire completamente la spina nella presa (fino alla battuta).
	Modulo solare sporco.	Pulire
	L'unità rotante è bloccata	Pulire
	La capacità dell'accumulatore è esaurita.	Caricare l'accumulatore almeno 4 ore.
	Irradiazione solare insufficiente	Orientare il modulo solare in direzione del sole.
La pompa trasporta a malapena o non trasporta affatto	Filtro intasato	Rimuovere la scatola del filtro, togliere il filtro e poi pulirlo.
	Ugello intasato	Sfilare l'ugello e poi pulirlo
	Unità rotante usurata	Sostituire
	Irradiazione solare insufficiente	Orientare il modulo solare in direzione del sole.
	La capacità dell'accumulatore è esaurita.	Caricare l'accumulatore almeno 4 ore
I LED non si illuminano	Nessun collegamento con il modulo solare	<ul style="list-style-type: none"> - Collegare l'illuminazione LED al modulo solare. - Inserire completamente la spina nella presa (fino alla battuta).
	L'illuminazione LED è spenta.	Accendere l'illuminazione LED.
	Ambiente troppo chiaro	—
	La capacità dell'accumulatore è esaurita.	Caricare l'accumulatore almeno 4 ore.
	L'illuminazione LED è sporca.	Pulire
	L'illuminazione LED è difettosa.	Smaltire
Non è possibile avviare l'apparecchio.	Batteria del telecomando scarica.	Sostituire
	Telecomando troppo lontano	Osservare la portata del telecomando.
	Nessun collegamento con il modulo solare	<ul style="list-style-type: none"> - Controllare il collegamento al modulo solare. - Collegare la pompa al modulo solare. - Inserire completamente la spina nella presa (fino alla battuta).
	L'accumulatore è difettoso	Smaltimento dell'apparecchio

Pulizia e manutenzione

Togliere l'apparecchio dall'acqua per eseguire la pulizia o la manutenzione.

Pulire l'apparecchio

- Non utilizzare mai detergenti aggressivi o soluzioni chimiche per non corrodere il corpo o compromettere il funzionamento dell'apparecchio.
- Detergenti consigliati per calcificazioni resistenti:
 - Detergente per uso domestico senza aceto e cloro.

Procedere nel modo seguente:

Smontare completamente l'apparecchio.

Pulire scatola del filtro e unità rotante (→ Sostituzione dell'unità rotante)

Scomporre l'ugello.

Pulire tutti i componenti.

- Utilizzare una spazzola morbida per facilitare la pulizia.
- Risciacquare i componenti con acqua limpida.

Pulire il modulo solare con un panno umido e poi asciugarlo.

Montare l'apparecchio seguendo l'ordine inverso.

Sostituzione dell'unità rotante

Procedere nel modo seguente:

D

Sfilare la scatola del filtro dalla pompa.

Estrarre la spugna filtrante dalla scatola del filtro e sciacquarla.

Sfilare la copertura dell'unità rotante (a innesto, sollevarla con premura).

Estrarre l'unità rotante e pulirla o sostituirla.

Montare l'apparecchio seguendo l'ordine inverso.

Sostituire la batteria

Procedere nel modo seguente:

F

Girare il telecomando e sollevare la copertura.

Sostituire la batteria.

- Usare una batteria a bottone tipo CR 2032.

Riapplicare la copertura.

Pezzi soggetti a usura

I seguenti componenti sono soggetti a usura e quindi non sono coperti da garanzia:

- Unità rotante e filtro in espanso
- Accumulatori/batterie

Magazzinaggio/messa al riparo per l'inverno

Osservare l'intervallo di temperatura d'esercizio ammissibile (→ Caratteristiche tecniche)

- Smontare l'apparecchio se i valori limite vengono superati per eccesso o per difetto. Eseguire una pulizia accurata e poi controllare se l'apparecchio è danneggiato.
- Conservare la pompa in posizione immersa e al riparo dal gelo.

Smaltimento



Non smaltire questo apparecchio gettandolo nei rifiuti domestici in quanto contiene componenti elettronici! Utilizzare l'apposito sistema di ritiro. Estrarre gli accumulatori e le batterie esausti dall'apparecchio e smaltirli separatamente.

Smaltimento delle batterie

Non gettare le batterie nei rifiuti domestici. Smaltire le batterie consumate solo attraverso l'apposito sistema di ritiro.

Smaltimento delle batterie nella Comunità Europea

I consumatori sono tenuti per legge a restituire le batterie consumate. La restituzione è senza ricompensa.

Smaltire le batterie attraverso il sistema di ritiro/riciclaggio pubblico approntato dalla città o dal comune oppure restituirle laddove sono state acquistate.

Questi caratteri sono riportati sulle batterie contenenti sostanze nocive:

Pb = la batteria contiene piombo

Cd = la batteria contiene cadmio

Hg = la batteria contiene mercurio

Li = la batteria contiene litio



Condizioni di garanzia

PfG concede 2 anni di garanzia a partire dalla data di vendita su difetti comprovabili di materiale e fabbricazione. Condizione per la prestazione della garanzia è la presentazione del documento di prova dell'acquisto. Il diritto di garanzia si estingue in caso di uso non appropriato, danno elettrico o meccanico dovuto a impiego improprio nonché in caso di riparazione non idonea da parte di officine non autorizzate. Le riparazioni possono venire eseguite solo da PfG o da officine autorizzate da PfG. In caso di domanda di garanzia inviate franco domicilio a PfG l'apparecchio oggetto del reclamo o la parte difettosa con la descrizione dei difetti ed il documento di prova dell'acquisto. PfG si riserva di fatturare le spese di montaggio. PfG non risponde per danni da trasporto. Questi vanno fatti valere immediatamente nei confronti del trasportatore. Ulteriori diritti di qualsiasi genere, in particolare per danni indiretti, sono esclusi. Questa garanzia non tocca i diritti del cliente finale nei riguardi del rivenditore.

Oversættelse af den originale brugsanvisning

Henvisninger vedrørende denne brugsanvisning

Med dit køb af **PondoSolar Island 250 Control** har du truffet et godt valg.

Inden du bruger apparatet første gang, er det vigtigt, at du læser brugsanvisningen grundigt igennem og gør dig fortrolig med apparatet. Alle arbejder på og med dette apparat må kun udføres iht. foreliggende vejledning.

Sikkerhedshenvisningerne skal ubetinget overholdes for korrekt og sikker anvendelse.

Opbevar denne brugsanvisning omhyggeligt. Ved ejerskifte, videregiv venligst brugsanvisningen.

Symboler i denne vejledning

A Henvisning til en eller flere illustrationer. I dette eksempel: Henvisning til Figur A.

→ Henvisning til et andet kapitel.

Leveringsomfang

<input type="checkbox"/> A	Antal	Beskrivelse
1	1	Svømmerenhed med integreret solcellemodul
2	4	Dyseopsats
3	1	Dyseholder
4	1	Pumpe med tilslutningsledning
5	1	Fjernbetjening

Formålsbestemt anvendelse

PondoSolar Island 250 Control, herefter kaldet "enheden", må udelukkende anvendes på følgende måde:

- Til frembringelse af et springvand i dammen.
- Til brug med rent vand.
- Drift ved overholdelse af de tekniske data.

Der gælder følgende restriktioner for apparatet:

- Må aldrig betjenes uden gennemstrømning af vand.
- Anvend aldrig andre væsker end vand.
- Må ikke sættes i forbindelse med kemikalier, levnedsmidler, let brændbare eller eksplosive stoffer.

Sikkerhedsanvisninger

Dette apparat kan bruges af børn fra 8 år og derover og personer med nedsatte fysiske, sensoriske eller mentale evner eller manglende erfaring og viden, når de er under opsyn eller får instruktion i sikker brug af apparatet og forstår de dermed forbundne risici. Børn må ikke lege med apparatet. Rengøring og vedligeholdelse må ikke udføres af børn uden opsyn.

Sikker drift

- Bær eller træk ikke enheden i den elektriske ledning.
- Brug kun originale reservedele og tilbehør til enheden.
- Elektrisk udstyr og installationer med en nominal spænding på $U > 12 \text{ V AC}$ eller $U > 30 \text{ V DC}$, der ligger i vand: Udstyr og installationer skal være spændingsfri, før du sætter det i vand.
- Betjen kun pumpen med det medfølgende solcellemodul.
- Lad ikke pumpen køre tør.
- Undgå, at enheden udsættes for hårde slag og rystelser.
- Rengør enheden mindst 2 gange om året.

Opstilling og tilslutning

Sådan gør du:

B, C

Træk proppen ud af tilslutningen.

- Proppen beskytter de elektroniske dele mod vand.
- Sæt proppen i, når stikket er trukket ud.

Sæt tilslutningskablet i bøsningen.

- Tryk stikket ind i bøsningen indtil den stopper, således at forbindelsen er vandtæt.

Sæt pumpen på svømmerenheden.

Sæt dyseenheden på svømmerenheden.

Sæt svømmerenheden på vandoverfladen.

Ibrugtagning

Sådan gør du:

Apparatets batteri er ikke opladet. Lad apparatet så i sollyset en hel dag, før det tages i brug første gang. Betjen derefter apparatet med fjernbetjeningen.

Fjernbetjening

E

Fjernbetjeningens rækkevidde er maksimalt 10 m.

Beskrivelse		Funktion
A	Fastsæt pumpens driftstid (maks. 4 h). – Overskriv pumpens aktuelle indstilling ved at slukke for pumpen med tasten D og derefter fastsætte pumpens nye driftstid med tasten A . Derefter går pumpen i gang automatisk	Tryk 1 × langsomt på tasten på for hver time. Indikatorioden blinker svarende til den nu indstillede driftstid for pumpen. – Eksempel: Ønsket pumpedriftstid 3 h. Tryk på tasten A 3 × langsomt efter hinanden. Dioden blinker gentagne gange 3 × efter hinanden
B	Til- og frakobling af LED'erne (lyser kun i mørke)	Tryk kort på tasten
C	Indstilling af pumpens fødeeffekt (5 trin)	Tryk 1 × langsomt på tasten på for hvert trin.
D	Til- og frakobling af pumpen	Tryk kort på tasten

Afhjælpning af fejl

Fejl	Arsag	Udbedring
Pumpe går ikke i gang	Ingen forbindelse til solcellemodul	<ul style="list-style-type: none"> - Kontroller forbindelsen til solcellemodul - Slut pumpen til solcellemodul - Tryk stikket helt i bøsningen (indtil det stopper)
	Solcellemodul er beskidt.	Rengør
	Løbeenheden er blokeret	Rengør
	Batteriets kapacitet er opbrugt Sollyset er for svagt	Oplad batteriet i mindst 4 timer Juster solcellen mod solen
Pumpen kører næsten ikke eller er stoppet	Filteret er tilstoppet	Tag filterhuset af, taget fileret ud, og rengør det
	Dyseenheden er tilstoppet	Tag dyseenheden af og rengør den
	Løbeenheden er slidt	Udskift
	Sollyset er for svagt Batteriets kapacitet er opbrugt.	Juster solcellen mod solen Oplad batteriet i mindst 4 timer
LED'er lyser ikke	Ingen forbindelse til solcellemodul	<ul style="list-style-type: none"> - Slut LED-belysningen til solcellemodul - Tryk stikket helt i bøsningen (indtil det stopper)
	LED-belysningen er slukket	Tænd LED-belysningen
	Omgivelserne er for lyse	—
	Batteriets kapacitet er opbrugt	Oplad batteriet i mindst 4 timer
	LED-belysningen er tilsmudset LED-belysningen er defekt	Rengør Bortskaf
Apparatet kan ikke tændes	Batteriet i fjernbetjeningen er opbrugt	Udskift
	Fjernbetjeningen er for langt væk	Overhold fjernbetjeningens rækkevidde
	Ingen forbindelse til solcellemodul	<ul style="list-style-type: none"> - Kontroller forbindelsen til solcellemodul - Slut pumpen til solcellemodul - Tryk stikket helt i bøsningen (indtil det stopper)
	Batteriet er defekt	Bortskaf apparatet

Rengøring og vedligeholdelse

Ved rengøring eller eftersyn skal apparatet tages op af vandet.

Rengør apparatet

- Brug under ingen omstændigheder aggressive rengøringsmidler eller opløsningsmidler, da disse skader huset eller forringer funktionen.
- Anbefalede rengøringsmidler ved genstridige tilkalkninger:
 - Eddike- og klorfrit husholdningsrengøringsmiddel.

Sådan gør du:

Skil apparatet ad.

Rengør filterhuset og løbeenheden. (→ Udskiftning af løbeenheden)

Skil dyseenheden ad.

Rengør alle dele.

- Brug en blød børste til at støtte.
- Skyl delene med rent vand.

Rengør solcellemodul med en fugtig klud og tør af.

Sæt apparatet sammen i omvendt rækkefølge.

Udskiftning af løbeenhed

Sådan gør du:

D

Træk filterhuset fra pumpen.

Tag filtersvampen ud af filterhuset, og skyl den.

Træk afskærmningen af løbeenheden (stiklås, link forsigtigt ud).

Træk løbeenheden ud, og rengør eller udskift den.

Sæt apparatet sammen i omvendt rækkefølge.

Skift batteri

Sådan gør du:

F

Vend fjernbetjeningen om, og løft afskærmningen af.

Udskift batteriet.

- Anvend et knapbatteri af type CR 2032.

Luk for afdækningen igen.

Lukkedele

Følgende komponenter er sliddele og er ikke omfattet af garantien:

- Løbeenhed og filterskum
- Batterier

Opbevaring/overvintring

Vær opmærksom på den tilladte omgivelsestemperatur. (→ Tekniske data)

- Hvis grænseværdierne under- eller overskrides, skal apparatet afinstalleres. Udfør en grundig rengøring og tjek for skader på udstyret.
- Nedsænk pumpen, og opbevar den frostfrit.

Bortskaffelse



Dette apparat indeholder elektroniske komponenter og må ikke bortskaffes som husholdningsaffald! Benyt venligst det dertil indrettede tilbagetagelsessystem. Fjern batterier beregnet til genbrug fra apparatet, og bortskaf disse separat.

Bortskaffelse af batterier

Batterier må ikke smides ud sammen med husholdningsaffaldet. Batterier bør altid bortskaffes over et egnet recyclingsystem.

Bortskaffelse af batterier inden for Det Europæiske Fællesskab

Som forbruger er du ved lov forpligtet til at levere tomme batterier tilbage. Tilbageleveringen er vederlagsfri.

Bortskaf enten batterierne over de offentlige samlingspladser og recyclingcentre i din by eller din kommune, eller aflever batterierne der, hvor du har købt dem.

Disse tegn findes på batterier, der indeholder skadelige stoffer:

Pb = Batteri indeholder bly

Cd = Batteri indeholder cadmium

Hg = Batteri indeholder kviksølv

Li = Batteri indeholder litium



Garantibetingelser

PfG yder 2 års garanti fra salgsdatoen på dokumenterbare materiale- og fabriktionsfejl. Forevisning af købsdokumentationen er en forudsætning for garantiydelsen. Garantikravet bortfalder ved usagkyndig håndtering, elektrisk eller mekanisk beskadigelse på grund af ikke bestemmelsesmæssig anvendelse samt ved usagkyndig reparation udført af ikke autoriserede værksteder. Reparationer må kun udføres af PfG eller af værksteder, der er autoriseret af PfG. Ved anmeldelse af garantikrav skal du sende apparatet, du klager over, eller den defekte del gratis til PfG sammen med en beskrivelse af fejlen og købsdokumentation. PfG forbeholder sig ret til at fakturere monteringsomkostninger. PfG hæfter ikke for transportskader. Transportskader skal omgående gøres gældende over for transportøren. Yderligere krav, uanset af hvilken art, særligt i forbindelse med følgeskader, er udelukket. Denne garanti berører ikke slutkundens krav over for forhandleren.

Øversettelse av den originale bruksanvisningen

Merknader til denne bruksanvisningen

Med kjøpet av produktet **PondoSolar Island 250 Control** har du gjort et godt valg.

Les denne bruksanvisningen nøye og gjør deg kjent med apparatet før du tar det i bruk første gang. Alt arbeid på og med dette apparatet skal gjennomføres etter de anvisninger som foreligger.

Ta hensyn til sikkerhetsanvisningene for riktig og sikker bruk av apparatet.

Ta godt vare på denne bruksanvisningen. Hvis apparatet selges skal bruksanvisningen følge med.

Symboler i denne bruksanvisningen

- A Det vises til en eller flere illustrasjoner. I dette eksempelet: Det vises til illustrasjon A.
- Det vises til et annet kapittel.

Leveringsomfang

<input type="checkbox"/> A	Antall	Beskrivelse
1	1	Flottørenhet med integrert solcellemodul
2	4	Dysemunnstykke
3	1	Dyseholder
4	1	Pumpe med tilkoblingsledning
5	1	Fjernkontroll

Tilsiktet bruk

PondoSolar Island 250 Control, i fortsettelsen kalt "utstyret", må kun brukes på følgende måte:

- Til å skape en vannfontene i dammer.
- Skal kun drives med rent vann.
- Drift ved overholdelse av tekniske data.

Følgende restriksjoner gjelder for apparatet:

- Skal aldri brukes uten vanngjennomstrømning.
- Bruk aldri apparatet til å pumpe andre væsker enn vann.
- Skal ikke brukes i forbindelse med kjemikalier, næringsmidler, lett brennbare eller eksplosive stoffer.

Sikkerhetsanvisninger

Dette apparatet kan brukes av barn som er 8 år eller eldre, samt av personer med reduserte fysiske, sensoriske eller mentale begrensninger, eller som mangler erfaring og kunnskap, hvis de er under oppsikt eller har fått opplæring i riktig bruk av apparatet, og forstår farene forbundet med å bruke dette. Barn må ikke leke med apparatet. Rengjøring eller brukervedlikehold må ikke utføres av barn uten at de er under oppsikt.

Sikker drift

- Aldri bær eller dra apparatet etter ledningen.
- Bruk kun originale reservedeler og tilbehør for apparatet.
- Elektriske apparater og installasjoner med dimensjoneringspenning $U > 12 \text{ V AC}$ eller $U > 30 \text{ V DC}$ som ligger i vann: Koble apparater og installasjoner spenningsfritt før du berører vannet.
- Pumpen skal bare drives med den medfølgende solcellemodulen.
- La ikke pumpen tørrkjøre.
- Unngå harde støt og rystelser av apparatet.
- Rengjør apparatet minst 2 ganger årlig.

Installasjon og tilkobling

Slik går du frem:

B, C

Trekk ut plugg fra tilkobling.

- Pluggen beskytter det elektroniske mot vann.
- Sett inn pluggen når støpselet er trukket ut.

Sett tilkoblingsledningen i kontakten.

- Trykk støpselet helt inn i kontakten slik at forbindelsen er vannnett.

Sett pumpen på flottørhøyden.

Sett dyseenheten på flottørhøyden.

Sett flottørhøyden på vannoverflaten.

Igangsetting

Slik går du frem:

Batteriet i apparatet er ikke ladet. Før apparatet tas i bruk første gang, lar man det stå uten i solen en hel dag. Koble deretter apparatet sammen med fjernkontrollen.

Fjernkontroll

E

Rekkevidden til fjernkontrollen er maks. 10 m.

Beskrivelse		Funksjon
A	Bestem pumpedriftstiden (maks. 4 t). – For overskriving av den aktuelle innstillingen av pumpen, slå av med knappen D og fastsett deretter ny pumpedriftstid med knappen A . Pumpen starter deretter automatisk	Trykk knappen \times langsomt 1 gang for hver time. Lysdioden blinker tilsvarende innstilt pumpedriftstid. – Eksempel: Ønsket pumpedriftstid 3 timer Trykk knappen A \times langsomt 3 ganger etter hverandre. Lysdioden blinker flere \times 3 ganger etter hverandre
B	Inn- og utkobling av lysdiodene (lyser bare når det er mørkt)	Trykk kort på knappen
C	Still inn ytelsen til pumpen (5 trinn)	Trykk knappen \times langsomt 1 gang for hvert trinn.
D	Slå pumpen av og på	Trykk kort på knappen

Feilretting

Feil	Arsak	Utbedring
Pumpen starter ikke	Ingen forbindelse med solcellemodulen	<ul style="list-style-type: none"> - Kontroller forbindelsen til solcellemodulen - Koble pumpen til solcellemodulen - Trykk støpselet helt inn (så langt det går) i kontakten
	Solcellemodulen er forurenset.	Rengjør
	Løpeenheten er blokkert	Rengjør
	Batterikapasiteten er oppbrukt	Lad batteriet min. 4 timer
	Solinstråling er for liten	Juster solcellemodulen mot solen
Pumpen pumper knapt eller ikke	Filter er tilstoppet	Ta av filterhuset, ta ut filteret og rengjør
	Dyseenhet er tilstoppet	Trekk av dyseenhet, rengjør
	Løpeenhet er slitt	Skift ut
	Solinstråling er for liten	Juster solcellemodulen mot solen
	Batterikapasiteten er oppbrukt.	Lad batteriet i minst 4 timer
Lysdioder lyser ikke	Ingen forbindelse med solcellemodulen	<ul style="list-style-type: none"> - Koble LED-belysningen til solcellemodulen - Trykk støpselet helt inn (så langt det går) i kontakten
	LED-belysningen er slått av	Slå på LED-belysningen
	Det er for lyst	—
	Batterikapasiteten er oppbrukt	Lad batteriet min. 4 timer
	LED-belysningen er skitten	Rengjør
	LED-belysningen er defekt	Deponering
Apparatet kan ikke slås på	Batteriet i fjernkontrollen er utladet	Skift ut
	Fjernkontrollen er for langt unna	Vær oppmerksom på rekkevidden til fjernkontrollen
	Ingen forbindelse med solcellemodulen	<ul style="list-style-type: none"> - Kontroller forbindelsen til solcellemodulen - Koble pumpen til solcellemodulen - Trykk støpselet helt inn (så langt det går) i kontakten
	Batteriet er defekt	Avhending av apparatet

Rengjøring og vedlikehold

I forbindelse med rengjøring og vedlikehold må apparatet tas ut av vannet.

Rengjøre apparatet

- Du må ikke under noen omstendigheter bruke rengjøringsmidler eller løsemidler, da dette kan angripe huset eller svekke apparatets funksjoner.
- Anbefalt rengjøringsmiddel ved hårdnakkede forkalkninger:
 - Eddik- og klorfritt husholdningsrengjøringsmiddel.

Slik går du frem:

Ta apparatet fra hverandre.

Rengjør filterhus og løpeenhet. (→ Skifte pumpehjul)

Trekk dyseenheten fra hverandre.

Rengjør alle deler.

- Bruk en myk børste til hjelp.
- Skyll delene med klart vann.

Rengjør solcellemodulen med en fuktig pusseklut og gni tørt.

Sett apparatet sammen igjen i omvendt rekkefølge.

Skifte pumpehjul

Slik går du frem:

D

Trekk av filterhuset fra pumpen.

Ta filtersvampen av filterhuset og skyll den.

Trekk av dekselet på pumpehjulet (vipp pluggkoblingen forsiktig ut).

Trekk ut pumpehjulet og rengjør eller skift.

Sett apparatet sammen igjen i omvendt rekkefølge.

Skifte batteri

Slik går du frem:

F

Drei fjernkontrollen og løft av dekslet.

Bytte batteri

- Bruk knappcelle av typen CR 2032.

Skyv dekselet tilbake på plass.

Slitedeler

Følgende komponenter er slitedeler og omfattes ikke av garantien:

- Pumpehjul og filterskum
- Oppladbare batterier/batterier

Lagring/overvintring

Vær oppmerksom på det tillatte driftstemperaturområdet. (→ Tekniske data)

- Ved overskridelse eller underskridelse av grenseverdiene må du demontere apparatet. Foreta en grundig rengjøring og sjekk om apparatet er skadet.
- Oppbevar pumpen nedsenket i vann og frostfritt.

Kassering



Dette apparatet inneholder elektroniske komponenter, og må ikke kastes som vanlig husholdningsavfall! Må leveres inn til godkjent avfallshåndteringsfirma. Fjern oppladbare batterier og batterier som er beregnet for utskifting fra apparatet og avhend dem separat.

Fjerning av batterier

Batterier må ikke kastes sammen med husholdningsavfall. Brukte batterier må fjernes gjennom fastsatte ordninger for tilbakelevering.

Fjerning av batterier innenfor EU

Som forbruker er du lovmessig forpliktet til å levere tilbake brukte batterier. Tilbakeleveringen er gratis.

Fjern batteriene enten gjennom det offentlig tilbakeleverings- og gjenvinningsssystemet i byen eller kommunen, eller lever batteriene tilbake der du kjøpte dem.

Du finner disse merkelappene på batterier som inneholder miljøskadelige stoffer:

Pb = batteriet inneholder bly

Cd = batteriet inneholder kadmium

Hg = batteriet inneholder kvikksølv

Li = batteriet inneholder litium



Garantibetingelser

PfG gir en garanti på 2 år fra kjøpsdato ved påviselige material- og fabrikkasjonsfeil. Ved garantikrav må kjøpsbevis kunne fremlegges. Garantien bortfaller ved feil håndtering, elektriske eller mekaniske skader som følge av feil bruk, og ved ikke forskriftsmessig reparasjon av ikke autoriserte verksteder. Reparasjoner må kun utføres av PfG eller av verksteder autorisert av PfG. Ved garantikrav sender du inn apparatet som du vil reklamere på eller den defekte delen, sammen med en beskrivelse av feilen og kjøpsbevis til PfG, som betaler frakten. PfG forbeholder seg retten til å fakturere monteringskostnader. PfG hefter ikke for transportskader. Krav i forbindelse med transportskader må rettes til transportøren umiddelbart. Ytterligere krav, uansett art, og særlig i forbindelse med følgeskader dekkes ikke. Denne garantien berører ikke krav fra sluttkunden overfor forhandleren.

Översättning av originalbruksanvisningen

Information om denna bruksanvisning

Med din nya produkt **PondoSolar Island 250 Control** har du gjort ett bra val.

Läs igenom bruksanvisningen noggrant före första användningstillfället och ta reda på hur apparaten fungerar. Alla slags arbeten som utförs på denna apparat får endast genomföras enligt föreliggande instruktioner.

Beakta noga säkerhetsanvisningarna, de är en förutsättning för korrekt och säker användning.

Förvara denna bruksanvisning på ett säkert ställe. Om apparaten byter ägare måste även bruksanvisningen följa med.

Symboler i denna bruksanvisning

B Hänvisning till en eller flera bilder. I detta exempel: Hänvisning till bild A.

→ Referens till ett annat kapitel.

Leveransomfattning

<input type="checkbox"/> A	Antal	Beskrivning
1	1	Flottörenhet med integrerad solarmodul
2	4	Munstyckstillbehör
3	1	Munstyckshållare
4	1	Pump med anslutningsledning
5	1	Fjärrkontroll

Ändamålsenlig användning

PondoSolar Island 250 Control, som i denna dokumentation betecknas som apparat, får endast användas på följande sätt:

- För att skapa en vattenfontän i dammar.
- För drift med rent vatten.
- Drift under iakttagande av tekniska data.

För apparaten gäller följande begränsningar:

- Kör aldrig utan vattengenomströmning.
- Pumpa aldrig andra vätskor än vatten.
- Använd inte kombination med kemikalier, livsmedel eller lättantändliga eller explosiva ämnen.

Säkerhetsanvisningar

Den här enheten kan användas av barn som är 8 år eller äldre samt av personer med sänkt fysisk, sensorisk eller mental förmåga eller brist på erfarenhet och kunskap förutsatt att de hålls under uppsikt eller instrueras i hur de använder enheten säkert samt de risker som kan uppstå. Barn får inte leka med enheten. Rengöring och användarunderhåll får inte utföras av barn utan uppsikt.

Säker drift

- Bär inte och dra inte apparaten i elkabeln.
- Använd endast original reservdelar och tillbehör till apparaten.
- Elektriska enheter och installationer med en nominell spänning $U > 12 \text{ V AC}$ eller $U > 30 \text{ V DC}$ som ligger i vatten: Gör enheter och installationer spänningsfria innan du griper ned i vattnet.
- Använd pumpen endast med solarmodulen som medföljer.
- Låt aldrig pumpen köra torrt.
- Undvik att apparaten utsätts för hårda slag eller vibrationer.
- Rengör apparaten minst 2 ggr/år.

Installation och anslutning

Gör så här:

B, C

Dra ut pluggen ur uttaget.

- Pluggen skyddar elektroniken mot vatten.
- Sätt in pluggen om stickkontakten har dragits ut.

Anslut anslutningsledningen till uttaget.

- Tryck in stickkontakten i uttaget tills det tar emot så att anslutningen blir vattentät.

Sätt pumpen på flottöreheten.

Sätt munstycksenheten på flottöreheten.

Sätt flottöreheten på vattnet.

Driftstart

Gör så här:

Batteriet i apparaten är inte laddat. Låt apparaten stå i solljus under en hel dag innan den används för första gången. Därefter kan apparaten styras med fjärrkontrollen.

Fjärrkontroll

E

Fjärrkontrollens räckvidd uppgår till max. 10 m.

Beskrivning		Funktion
A	Bestäm pumpens körningstid (max. 4 tim). – Innan den aktuella inställningen kan skrivas över ska pumpen först slås ifrån med knappen D . Bestäm därefter den nya pumpkörningstiden med knappen A . Pumpen startar nu automatiskt	Tryck 1 × långsamt på knappen för varje timme. Indikeringsdioden blinkar med hänsyn till den inställda körningstiden. – Exempel: Avsedd körningstid för pump 3 h. Tryck A 3 × långsamt på knappen. Dioden blinkar 3 × flera gånger efter varandra.
B	Slå på och ifrån lysdioderna (lyser endast i mörker)	Tryck kort på knappen
C	Ställ in pumpens matningsprestanda (5 steg)	Tryck 1 × långsamt på knappen för varje steg.
D	Slå på och ifrån pumpen	Tryck kort på knappen

Störningsåtgärder

Störning	Orsak	Åtgärd
Pumpen startar inte	Ingen anslutning till solarmodulen	<ul style="list-style-type: none"> - Kontrollera anslutningen till solarmodulen - Anslut pumpen till solarmodulen - Tryck in stickkontakten komplett i uttaget (tills det tar emot)
	Solarmodulen är smutsig.	Rengör
	Drivenheten är blockerad	Rengör
	Batteriets kapacitet är förbrukad Solljuset är för svagt	Ladda batteriet i minst 4 timmar Rikta solarmodulen mot solen
Pumpen matar knappt eller inget vatten	Filtret har täppts till	Ta av filterhuset, ta ut filtret och rengör därefter
	Munstycksenheten har täppts till	Dra av munstycksenheten, rengör därefter
	Drivenheten är sliten	Byt ut
	Solljuset är för svagt	Rikta solarmodulen mot solen
	Batteriets kapacitet är förbrukad.	Ladda batteriet i minst 4 timmar
Lysdioderna lyser inte	Ingen anslutning till solarmodulen	<ul style="list-style-type: none"> - Anslut LED-belysningen till solarmodulen - Tryck in stickkontakten komplett i uttaget (tills det tar emot)
	LED-belysningen har slagits ifrån	Slå på LED-belysningen
	Omgivningen är för ljus	—
	Batteriets kapacitet är förbrukad	Ladda batteriet i minst 4 timmar
	LED-belysningen är smutsig	Rengör
	LED-belysningen är defekt	Avfallshantera
Apparaten kan inte slås på	Batteriet i fjärrkontrollen är tomt	Byt ut
	Fjärrkontrollen är för långt borta	Beakta fjärrkontrollens räckvidd
	Ingen anslutning till solarmodulen	<ul style="list-style-type: none"> - Kontrollera anslutningen till solarmodulen - Anslut pumpen till solarmodulen - Tryck in stickkontakten komplett i uttaget (tills det tar emot)
	Batteriet är defekt	Avfallshantera apparaten

Rengöring och underhåll

Om apparaten ska rengöras eller underhållas måste den först lyftas upp ur vattnet.

Rengöring av apparaten

- Använd aldrig starka rengöringsmedel eller kemiska lösningar då dessa kan angripa apparatens kåpa eller leda till att apparatens funktion försämras.
- Rekommenderade rengöringsmedel vid svåra kalkavlagringar:
 - Ättiks- och klorfritt hushållsrengöringsmedel.

Gör så här:

Ta isär apparaten.

Rengör filterhuset och drivenheten. (→ Rengör drivenheten)

Dra isär munstycksenheten.

Rengör alla delar.

- Använd en mjuk borste för bättre rengöring.
- Skölj delarna med klart vatten.

Rengör solarmodulen med en fuktig putsduk och gnid torr.

Sätt ihop apparaten i omvänd ordningsföljd.

Rengör drivenheten

Gör så här:

D

Dra av filterhuset från pumpen.

Ta ut filtersvampen ur filterhuset och spola sedan ur.

Dra av locket från drivenheten (stickanslutning, bånd ut försiktigt).

Dra ut drivenheten och rengör eller byt ut den.

Sätt ihop apparaten i omvänd ordningsföljd.

Batteribyte

Gör så här:

F

Vrid runt fjärrkontrollen och ta av locket.

Byt ut batteriet.

- Använd ett klockbatteriet av typ CR 2032.

Stäng höljet igen.

Slitagedelar

Följande komponenter är slitagedelar och ingår inte i garantin:

- Drivenhet och filtersvamp
- Batterier

Förvaring / Lagring under vintern

Beakta tillåtet drifttemperaturområde. (→ Tekniska data)

- Om gränsvärden överskrids eller underskrids ska apparaten avinstalleras. Rengör apparaten noggrant och kontrollera om apparaten är skadad.
- Förvara pumpen nedsänkt i vätska på frostfri plats.

Avfallshantering



Denna apparat innehåller elektroniska komponenter och får inte kastas i hushållssoporna! Följ föreskrifterna för avfallshantering. Ta ut batterierna ur apparaten och avfallshandera dem separat.

Avfallshantering med batterier

Batterier hör inte hemma i soporna. Kassera använda batterier endast via det därför avsedda insamlingssystemet.

Avfallshantering med batterier inom EU

Som förbrukare är du enligt lag skyldig att återlämna använda batterier. Återlämningen är gratis.

Kassera batterier, antingen genom de offentliga retur- och återvinningssystemen i din stad eller kommun, eller lämna tillbaka batterierna där de köptes.

Dessa beteckningar finns på batterier innehållande skadliga ämnen:

Pb = batteri innehåller bly

Cd = batteri innehåller kadmium

Hg = batteri innehåller kvicksilver

Li = batteri innehåller litium



Garantivillkor

Importören ger två års garanti från inköpsdatum på material- och fabriktionsfel som kan påvisas. En förutsättning för att garantin ska kunna tas i anspråk är att köpebevis uppvisas. Anspråk på garanti upphör att gälla vid olämplig hantering, elektriska eller mekaniska skador pga. felaktig användning samt vid ej ändamålsenliga reparationer som utförts av ej behöriga verkstäder. Reparationer får endast utföras av importören eller av verkstäder som godkänts av importören. Vid garantianspråk måste den reklamerade apparaten eller den defekta delen samt köpebevis och en beskrivning av felet skickas till inköpsstället eller importören. Inköpsstället/importören förbehåller sig rätten att debitera för monteringskostnader. Importören påtar sig inget ansvar för transportskador. Dessa måste genast anmälas till transportföretaget. Ytterligare anspråk, oavsett vilken typ, särskilt följdskador, är uteslutna. Denna garanti beror inte slutkonsumentens anspråk gentemot försäljaren.

Alkuperäisen käyttöohjeen käännös

Ohjeita tähän käyttöohjeeseen

Tällä ostoksella **PondoSolar Island 250 Control** olette tehnyt hyvän valinnan.

Lukekaa tämä käyttöohje huolellisesti läpi ennen laitteen ensimmäistä käyttöä ja tutustukaa laitteeseen. Kaikki tätä laitetta koskevat työt ja työt tällä laitteella saa suorittaa vain kyseessä olevan ohjeen mukaan.

Noudattakaa ehdottomasti oikean ja turvallisen käytön ohjeita.

Säilyttäkää tämä käyttöohje huolellisesti! Jos laite vaihtaa omistajaa, antakaa käyttöohje eteenpäin.

Tämän ohjeen symbolit

A Viittaus yhteen tai useampaan kuvaan. Tässä esimerkissä: Viittaus kuvaan A.

→ Viittaus toiseen kappaleeseen.

Toimituksen sisältö

<input type="checkbox"/> A	Määrä	Kuvaus
1	1	Uimuriyksikkö integroidulla aurinkopaneelilla
2	4	Suutinsarja
3	1	Suuttimen pidike
4	1	Pumppu ja liitäntäjohto
5	1	Kaukosäädin

Määräystenmukainen käyttö

PondoSolar Island 250 Control, jota seuraavassa nimitetään "laitteeksi", saa käyttää ainoastaan seuraavasti:

- Vesisuihkulähteen asennussarja lammikkoja varten.
- Käyttöön puhtaan veden kanssa.
- Teknisten tietojen käyttö ja noudattaminen.

Laitteelle ovat voimassa seuraavat rajoitukset:

- Älä käytä koskaan ilman, että vettä virtaa läpi.
- Älä koskaan siirrä muita nesteitä kuin vettä.
- Ei käyttöön kemikaalien, elintarvikkeiden, helposti palavien tai räjähtävien aineiden yhteydessä.

Turvaohjeet

Tätä laitetta saavat käyttää yli 8-vuotiaat lapset, sekä henkilöt, joiden fyysiset, aistimelliset tai henkiset kyvyt ovat vähentyneet tai joilla ei ole tarvittavaa kokemusta ja tietoa, vain valvonnan alaisina ja kun heille on annettu opastusta laitteen turvallisesta käytöstä ja kun he ymmärtävät laitteen käytöstä mahdollisesti seuraavat vaarat. Lapset eivät saa leikkiä laitteella. Puhdistus ja käyttäjän suorittama huolto eivät saa tapahtua lasten toimesta ilman valvontaa.

Turvallinen käyttö

- Laitetta ei saa kantaa tai vetää sähköjohdosta.
- Laitteessa saa käyttää vain alkuperäisiä varaosia ja lisätarvikkeita.
- Sähkölaitteet ja sähköasennukset, joiden nimellisjännite $U > 12 \text{ V AC}$ tai $U > 30 \text{ V DC}$, jotka ovat vedessä: Kytke laitteet ja asennukset jännitteettömiksi, ennen kuin kosketat veteen.
- Käytä pumpppua vain toimitukseen sisältyvällä aurinkopaneelilla.
- Pumpppua ei saa käyttää kuivakäynnillä.
- Laitteeseen ei saa kohdistaa kovia iskuja eikä sitä saa ravistaa.
- Puhdista laite vähintään 2 kertaa vuodessa.

Paikalleen asettaminen ja kytkeminen

Toimit näin:

- B, C

Irrota liitännän tulppa.

- Tulppa suojaa sähköosia vedeltä.
- Kiinnitä suojatulppa liitintään aina, kun pistoke ei ole liitettyä.

Työnnä liitintäjohto liittimeen.

- Paina pistoke vasteeseen saakka liittimeen, jotta liitintä on vesitiivis.

Yhdistä pumpppu uimuriyksikköön.

Yhdistä suutinyksikkö uimuriyksikköön.

Aseta uimuriyksikkö veden pinnalle.

Käyttöönotto

Toimit näin:

Laitteen akku ei ole ladattu. Ennen laitteen ensimmäistä käyttöä sen on annettava olla auringonvalossa yhden päivän ajan. Sen jälkeen laitetta käytetään kaukosäätimellä.

Kaukosäädin

- E

Kaukosäätimen toimintasäde on enintään 10 m.

Kuvaus	Toiminta
A Pumpun käyntiajan määrittäminen (enint. 4 h). – Kytke tämänhetkisen säädön korvaamiseksi pumpppu painikkeella D pois päältä ja määritä sitten painikkeella A uusi pumpun käyntiaika. Pumpppu käynnistyy silloin automaattisesti	Paina painiketta jokaiselle tunnille $1 \times$ kerran hitaasti. Näytödiodi vilkkuu nyt säädettyä pumpun käyntiaikaa vastaavasti. – Esimerkki: Paina haluamaasi pumpun käyntiaikaa 3 h. painiketta A $3 \times$ hitaasti peräkkäin. Diodi vilkkuu useita kertoja $3 \times$ peräkkäin
B LED-valojen päälle- ja poiskytkentä (palavat vain pimeällä)	Paina painiketta lyhyesti
C Säädä pumpun pumppausteho (5 tehoa)	Paina painiketta jokaiselle teholle $1 \times$ kerran hitaasti
D Pumpun päälle- ja poiskytkentä	Paina painiketta lyhyesti

Häiriönpoisto

Häiriö	Syy	Korjaus
Pumppu ei käynnisty	Ei yhteyttä aurinkopaneeliin	– Tarkasta yhteys aurinkopaneeliin – Yhdistä pumppu aurinkopaneeliin – Paina pistoke kokonaan (vasteeseen saakka) liittimeen
	Aurinkopaneeli on likainen.	Puhdista
	Käyntiyksikkö on tukkeutunut	Puhdista
	Akun kapasiteetti on käytetty loppuun	Lataa akkua väh. 4 tuntia
Pumppu ei pumpkaa ollenkaan tai ei tarpeeksi	Liian heikko aurinkopaiste	Kohdista aurinkopaneeli aurinkoa kohti
	Suodatin tukkeutunut	Irrota suodatinkotelo, poista suodatin ja puhdist
	Suutinyksikkö on tukkeutunut	Irrota suutinyksikkö, puhdista
	Käyntiyksikkö on kulunut	Vaihda
LEDit eivät pala	Liian heikko aurinkopaiste	Kohdista aurinkopaneeli aurinkoa kohti
	Akun kapasiteetti on käytetty loppuun.	Lataa akkua väh. 4 tuntia
	Ei yhteyttä aurinkopaneeliin	– Yhdistä LED-valot aurinkopaneeliin – Paina pistoke kokonaan (vasteeseen saakka) liittimeen
	LED-valot on kytketty pois päältä	Kytke LED-valot päälle
Laitetta ei voi kytkeä päälle	Ympäristö on liian kirkas	—
	Akun kapasiteetti on käytetty loppuun	Lataa akkua väh. 4 tuntia
	LED-valo on likainen	Puhdista
	LED-valo on viallinen	Hävitä
Laitetta ei voi kytkeä päälle	Kaukosäätimen paristo on tyhjä	Vaihda
	Kaukosäädin on liian kaukana	Ota huomioon kaukosäätimen toimintasäde
	Ei yhteyttä aurinkopaneeliin	– Tarkasta yhteys aurinkopaneeliin – Yhdistä pumppu aurinkopaneeliin – Paina pistoke kokonaan (vasteeseen saakka) liittimeen
	Akku on viallinen	Hävitä laite

Puhdistus ja huolto

Nosta laite vedestä puhdistusta tai huoltoa varten.

Laitteen puhdistus

- Älä missään tapauksessa käytä syövyttäviä puhdistusaineita tai kemiallisia liuottimia, koska ne voivat syövyttää koteloa tai aiheuttaa toimintahäiriöitä.
- Pinttyneisiin kalkkijäämiin suositeltu puhdistusaine:
 - Yleispuhdistusaineet, jotka eivät sisällä etikkaa tai klooria.

Toimit näin:

Pura laite osiin.

Puhdista suodatinkotelo ja käntiyksikkö. (→ Käntiyksikön vaihto)

Pura suutinyksikkö osiin.

Puhdista kaikki osat.

- Käytä apuna pehmeää harjaa.
- Huuhtelee osat puhtaalla vedellä.

Puhdista aurinkopaneeli kostealla liinalla ja kuivaa huolella.

Kokoa laite päinvastaisessa järjestyksessä.

Käyntiyksikön vaihto

Toimit näin:

D

Irrota suodatinkotelo pumpusta.

Poista suodatinieni suodatinkotelosta ja huuhtelee.

Irrota käyntiyksikön kansi (pistoliitäntä, nosta varovasti pois).

Vedä käyntiyksikkö ulos ja puhdista tai vaihda se.

Kokoa laite päinvastaisessa järjestyksessä.

Paristojen vaihto

Toimit näin:

F

Käännä kaukosäädin toisin päin ja poista kansi.

Vaihda paristo.

– Käytä paristoja tyyppiä CR 2032.

Sulje kansi uudelleen.

Kuluvat osat

Seuraavat komponentit ovat kuluvia osia, eivätkä kuulu takuun piiriin:

- Käyntiyksikkö ja suodatinvaihto
- Akut/paristot

Varastointi/talvisäilytys

Noudata sallittua käyttölämpötila-alueita. (→ Tekniset tiedot)

- Irrota laite asennuspaikasta, jos käyttölämpötila ylittää tai alittaa raja-arvot. Puhdista laite perusteellisesti ja tarkista, että siinä ei ole vaurioita.
- Säilytä pumpppua kokonaan upotettuna ja paikassa, jossa se ei pääse jäätymään.

Hävittäminen



Tämä laite sisältää elektronia rakenneosia, eikä sitä saa hävittää kotitalousjätteiden mukana! Käytä sitä varten olemassaolevaa palautusjärjestelmää. Poista vaihtoa varten tarkoitetut akut ja paristot ja hävitä ne erikseen.

Paristojen hävittäminen

Paristot eivät kuulu kotitalousjätteisiin. Vie käytetyt paristot ainoastaan niitä varten järjestettyihin keräyspisteisiin.

Paristojen hävittäminen Euroopan Yhteisön sisällä

Kuluttaja on lainsäädännön kautta veloitettu toimittamaan käytetyt paristot asianmukaisiin keräyspisteisiin. Palautuksesta ei saa maksua.

Hävitä paristot joko kaupunkisi tai kuntasi yleisten vastaanotto- ja kierrätysjärjestelmien kautta tai palauta paristot takaisin liikkeeseen, josta ne ostettiin.

Nämä merkinnät löydät haitallisia aineita sisältävistä paristoista:

Pb = paristo sisältää lyijyä

Cd = paristo sisältää kadmiumia

Hg = paristo sisältää elohopeaa

Li = paristo sisältää litiumia



Takuuehdot

PfG antaa 2 vuoden takuun myyntipäivästä laskettuna, takuu koskee todistettavia materiaali- ja valmistusvirheitä.

Takuun edellytyksenä on ostokuitin esittäminen. Takuuvaatimus raukeaa epäasianmukaisen käsittelyn, väärinkäytön aiheuttaman sähkö- tai mekaanisen vaurioitumisen sekä ei-valtuutettujen korjaamojen epäasianmukaisen korjauksen seurauksena. Vain PfG tai PfG:n valtuutetut korjaamot saavat suorittaa korjauksia. Takuuvaatimusten voimaan saattamiseksi on lähetettävä reklamoitu laite tai viallinen osa virheenkuvauksen ja ostokuitin kera PfG -yhtiölle vapaasti tehtaan. PfG pidättää oikeuden laskuttaa asennuskustannukset. PfG ei vastaa kuljetusvahingoista. Ne on ilmoitettava välittömästi kuljetusyhtiölle. Kaikki muunlaiset vaatimukset, erityisesti koskien seurauksena syntyneitä vahinkoja, on suljettu pois. Tämä takuu ei koske loppuasiakkaan myyjäliikettä vastaan esittämiä vaatimuksia.

Az eredeti használati útmutató fordítása

Információk ehhez a használati útmutatóhoz

Ön ezen termék **PondoSolar Island 250 Control** megvásárlásával jó döntést hozott.

Az első használatba vétel előtt olvassa el gondosan a használati útmutatót és ismerkedjen meg a készülékkel. Az készülékkel, vagy a készüléken végzett bármilyen munka esetén tartsa be a jelen útmutatóban leírtakat.

A készülék helyes és biztonságos használata érdekében feltétlenül vegye figyelembe a biztonsági előírásokat.

Őrizze meg gondosan a jelen használati útmutatót. Ha másnak adja a készüléket, adja oda ezt a használati útmutatót is.

A jelen útmutatóban használt szimbólumok

A Hivatkozás egy vagy több ábrára. Ebben a példában: hivatkozás az A ábrára.

→ Hivatkozás egy másik fejezetre.

Csomagolás

<input type="checkbox"/> A	Darabszám	Leírás
1	1	Úszó egység integrált szolár modulal
2	4	Fűvóka rátét
3	1	Fűvókatarató
4	1	Szivattyú csatlakozó vezetékkel
5	1	Távírányító

Rendeltetésszerű használat

PondoSolar Island 250 Control, a továbbiakban: „készülék”, kizárólag csak a következőképpen használható:

- Szőkókutak kialakítására tavakban.
- Tiszta vízzel történő üzemeltetésre.
- Üzemeltetés a műszaki adatok betartása mellett.

A készülékre a következő korlátozások érvényesek:

- Soha nem szabad vízátfolyás nélkül működtetni.
- A készüléket soha nem szabad vízen kívül más folyadékkal használni.
- Nem szabad vegyszerekkel, élelmiszerekkel, gyúlékony vagy robbanékony anyagokkal együtt alkalmazni.

Biztonsági utasítások

A jelen készüléket 8 évesnél idősebb gyermekek, valamint csökkent fizikai, érzékszervi vagy mentális képességű, ill. hiányos tapasztalattal és megfelelő tudással rendelkező személyek kezelhetik, ha felügyelet alatt állnak, vagy a készülék biztonságos használata vonatkozásában eligazításban részesültek, és megértették az ebből eredő veszélyeket. Gyermekek nem játszhatnak a készülékkel. Tisztítást és a felhasználó által végzendő karbantartási munkákat nem végezhetnek olyan gyermekek, akik nem állnak felügyelet alatt.

Biztonságos működés

- Ne hordozza vagy húzza a készüléket a csatlakozó vezetékénél fogva!
- Kizárólag eredeti pótalkatrészeket és tartozékokat használjon a készülékhez.
- $U > 12 \text{ V AC}$ vagy $U > 30 \text{ V DC}$ méretezési feszültségű elektromos készülékeket és szerelvényeket szabad használni, amelyek vízben vannak: Mielőtt a vízbe nyúlnak, feszültségmentesíteni kell a készülékeket és szerelvényeket.
- A készüléket csak a csomagolásban mellékelt szolár modulussal üzemeltesse.
- Ne hagyja szárazon futni a szivattyút.
- Kerülni kell a készüléket érő erős ütéseket és rázkódásokat.
- A készüléket legalább évente 2-szer tisztítsa meg.

Felállítás és csatlakoztatás

Ez az alábbiak szerint végezhető el:

- B, C

Húzza ki a dugót a csatlakozóból.

- A dugó védi meg az elektronikát a víztől.
- Kihúzott csatlakozódugónál dugja be a dugót.

Csatlakoztassa a csatlakozó vezetékét az aljzathoz.

- Nyomja a csatlakozódugót ütközésig az aljzatba, hogy a kapcsolat vízzáró legyen.

Illessze rá a szivattyút az úszó egységre.

Illessze rá a fűvóka egységet az úszó egységre.

Helyezze az úszó egységet a víz felszínére.

Üzembe helyezés

Ez az alábbiak szerint végezhető el:

A készülék akkumulátora nincs feltöltve. Az első használat előtt egy napig tegye ki a készüléket napsugárzásnak. Ezt követően kezelje a készüléket a távirányítóval.

Távirányító

- E

A távirányító hatótávolsága maximum 10 m.

Leírás	Funkció
A A szivattyú üzemidejének meghatározása (max. 4 óra). – Az aktuális beállítás felállításához kapcsolja ki a szivattyút a D gombbal, majd az A gombbal állítsa be a szivattyú új üzemidejét. A szivattyú ezt követően automatikusan elindul.	A gombot minden órához nyomja meg $1 \times$ lassan. A kijelző dióda a most beállított szivattyú-üzemidőnek megfelelően villog. – Példa: A szivattyú kívánt üzemideje 3 óra. Nyomja meg az A gombot egymás után lassan $3 \times$. A dióda egymás után többször $3 \times$ villog.
B A LED-ek be- és kikapcsolása (csak sötétben világítanak)	A gomb lenyomása röviden
C A szivattyú szállítási teljesítményének beállítása (5 fokozat)	A gombot minden fokozathoz nyomja meg $1 \times$ lassan.
D A szivattyú be- és kikapcsolása	A gomb lenyomása röviden

Zavarelhárítás

Hiba	Ok	Megoldás
A szivattyú nem indul el.	Nincs kapcsolat a szolár modulal.	<ul style="list-style-type: none"> Ellenőrizze a kapcsolatot a szolár modulhoz. Csatlakoztassa a szivattyút a szolár modulhoz. Nyomja a csatlakozódugót teljesen (üt-közésig) az aljzatba.
	A szolár modul koszos.	Tisztítsa meg.
	A járóegység blokkolva van.	Tisztítsa meg.
	Az akku lemerült.	Legalább 4 órát töltse az akkut.
A szivattyú egyáltalán nem vagy nem szállít.	A napsugárzás mértéke túl csekély.	Állítsa be a szolár modult a Nap felé.
	A szűrő eldugult.	Vegye le a szűrőházat, vegye ki a szűrőt és tisztítsa meg.
	A fűvóka egység eldugult.	Húzza le és tisztítsa ki a fűvóka egységet.
	A járóegység elkopott.	Cserélje ki.
A LED-ek nem világítanak.	A napsugárzás mértéke túl csekély.	Állítsa be a szolár modult a Nap felé.
	Az akku lemerült.	Legalább 4 órát töltse az akkut.
	Nincs kapcsolat a szolár modulal.	<ul style="list-style-type: none"> Csatlakoztassa a LED világítást a szolár modulhoz. Nyomja a csatlakozódugót teljesen (üt-közésig) az aljzatba.
	A LED világítás ki van kapcsolva.	Kapcsolja be a LED világítást.
A készüléket nem lehet bekapcsolni.	A környezet túl világos.	—
	Az akku lemerült.	Legalább 4 órát töltse az akkut.
	A LED világítás koszos.	Tisztítsa meg.
	A LED világítás meghibásodott.	Ártalmatlanítsa.
	A távirányító eleme lemerült.	Cserélje ki.
	A távirányító túl messze van.	Vegye figyelembe a távirányító hatótávolságát.
A készüléket nem lehet bekapcsolni.	Nincs kapcsolat a szolár modulal.	<ul style="list-style-type: none"> Ellenőrizze a kapcsolatot a szolár modulhoz. Csatlakoztassa a szivattyút a szolár modulhoz. Nyomja a csatlakozódugót teljesen (üt-közésig) az aljzatba.
	Az akku hibás.	Ártalmatlanítsa az eszközt.

Tisztítás és karbantartás

Tisztításhoz vagy karbantartáshoz ki kell venni a készüléket a vízből.

Készülék tisztítása

- Agresszív tisztítószerek, vagy vegyszeroldatok használata tilos, mivel ezek károsíthatják a burkolatot, vagy károsan befolyásolhatják a működést.
- Ajánlott tisztítószerek makacs vízkövesedés esetén:
 - Ecet- és klórmentes háztartási tisztító.

Ez az alábbiak szerint végezhető el:

Szerelje szét a készüléket.

Tisztítsa meg a szűrőházat és a járóegységet. (→ A járóegység cseréje)

Húzza szét a fűvóka egységet.

Tisztítson meg minden alkatrészt.

- Segédeszközként használjon puha keféet.
- Tiszta vízzel mossa le az összes alkatrészt.

Tisztítsa meg a szolár modult nedves tisztítókendővel, és törölje szárazra.

Fordított sorrendben szerelje össze a készüléket.

A járóegység cseréje

Ez az alábbiak szerint végezhető el:

D

Húzza le a szűrőházat a szivattyúról.

Vegye ki a szűrőszivacsot a szűrőházból és mossa ki.

Húzza le a járóegység borítását (dugaszos zár, óvatosan ki kell emelni).

Húzza ki, tisztítsa meg vagy cserélje ki a járóegységet.

Fordított sorrendben szerelje össze a készüléket.

Cserélje ki az elemet

Ez az alábbiak szerint végezhető el:

F

Fordítsa meg a távirányítót, és vegye le a burkolatot.

Cserélje ki az elemet.

- CR 2032 típusú gombaelemet használjon.

Zárja vissza a borítást.

Kopóalkatrészek

A következő komponensek kopóalkatrészek, és rájuk nem vonatkozik a szavatosság:

- Járóegység és szűrőház
- Akkuk/elemek

Tárolás / Telelés

Vegye figyelembe a megengedett üzemi hőmérséklet tartományt. (→ Műszaki adatok)

- A határértékek túllépése vagy azok el nem érése esetén le kell szerelni a készüléket. Alaposan tisztítsa meg a készüléket, és ellenőrizze épségét.
- A szivattyút vízbe merítve, fagymentes helyen kell tárolni.

Megsemmisítés



A készülék elektronikus részegységeket tartalmaz, és nem szabad háztartási hulladékként ártalmatlanítani! Ehhez az erre kijelölt visszavételi helyeket használja. Távolítsa el a készülékből cserére szánt akkukat és elemeket, majd külön ártalmatlanítsa azokat.

Elemek ártalmatlanítása

Az elemeket ne dobja ki a háztartási szemétkébe. A használt elemeket kizárólag az erre szolgáló visszavételi rendszeren keresztül ártalmatlanítsa.

Elemek ártalmatlanítása az Európai Unión belül

Az összes felhasználó kötelezettsége, hogy visszavigye az elemeket. A visszaszolgáltatás ingyenes.

Az elemeket vagy a város, község nyilvános visszavételi-újrahasznosító rendszerének adja át, vagy vigye vissza őket oda ahol vette.

Ezt a jelzést a károsanyag-tartalmú elemeken találja:

Pb = az elem ólmot tartalmaz

Cd = az elem kadmiumot tartalmaz

Hg = az elem higanyt tartalmaz

Li = az elem lítiumot tartalmaz



Garanciális feltételek

A PFG 2 év garanciát vállal a vásárlás dátumától bizonyítható anyag- és gyártási hibákra. A garanciavállalás feltétele az eredeti vásárlást igazoló bizonylat. A garancia megszűnik szakszerűtlen kezelés, a visszaélősszerű használat által bekövetkezett elektromos vagy mechanikus sérülés, valamint az arra fel nem jogosított szervizek által végzett szakszerűtlen javítások miatt. Javítást csak a PFG vagy az általa felhatalmazott szervizek végezhetnek. Garanciaigény bejelentése esetén küldje el a reklamált készüléket vagy a meghibásodott alkatrészt a hiba leírásával és a vásárlást igazoló bizonylattal a Pfg-hez. A Pfg fenntartja magának a szerelési költségek kiszámlázásának jogát. A PFG nem felel a szállításból keletkezett károkért. Ezeket azonnal a szállítóval szemben kell érvényesíteni. Bármilyen fajta további igény – kiváltékként a következményes károkat - kizárt. A garancia nem érinti a végfelhasználó kereskedővel szemben támasztott igényeit.

Tłumaczenie oryginalnej instrukcji użytkownika

Przedmowa do instrukcji użytkownika

Kupując **PondoSolar Island 250 Control**, dokonali Państwo dobrego wyboru.

Przed pierwszym uruchomieniem urządzenia należy uważnie przeczytać instrukcję użytkownika i zapoznać się z zasadą działania urządzenia. Wszystkie prace dotyczące tego urządzenia mogą być wykonywane tylko zgodnie z zaleceniami dostarczonej instrukcji.

Bezwzględnie przestrzegać przepisów bezpieczeństwa pracy w odniesieniu do prawidłowego i bezpiecznego użytkowania.

Instrukcję użytkownika należy przechowywać w bezpiecznym miejscu. W przypadku sprzedaży urządzenia nowemu właścicielowi należy przekazać również instrukcję użytkownika.

Symbole w niniejszej instrukcji

A Odnośnik do jednego lub kilku rysunków. W tym przykładzie: Odnośnik do rysunku A.

→ Odnośnik do innego rozdziału.

Zakres dostawy

<input type="checkbox"/> A	Ilość	Opis
1	1	Pływak ze zintegrowanym ogniwem słonecznym
2	4	Nasadka dyszy
3	1	Oprawka dyszy
4	1	Pompa z przewodem podłączeniowym
5	1	Zdalne sterowanie

Zastosowanie zgodne z przeznaczeniem

PondoSolar Island 250 Control, zwany dalej "Urządzeniem", może być używany wyłącznie w następujący sposób:

- Do tworzenia fontanny w stawach.
- Do użytkowania z czystą wodą.
- Eksploatacja w warunkach zgodnych z danymi technicznymi.

W stosunku do tego urządzenia obowiązują następujące ograniczenia:

- Nigdy nie użytkować urządzenia bez przepływu wody.
- Nigdy nie tłoczyć innych cieczy niż woda.
- Nie użytkować połączeniu z chemikaliami, artykułami spożywczymi, substancjami łatwopalnymi lub wybuchowymi.

Przepisy bezpieczeństwa

Urządzenie może być używane przez dzieci od 8 lat i ponadto przez osoby o ograniczonych fizycznych i umysłowych zdolnościach, albo nie posiadających niezbędnego doświadczenia i wiedzy, gdy będą one pod nadzorem osoby odpowiedzialnej za bezpieczeństwo użytkownika tego urządzenia lub zostaną odpowiednio przez nią poinstruowane i poinformowane o wynikających stąd zagrożeniach. Dzieciom nie wolno bawić się tym urządzeniem. Czyszczenie ani czynności serwisowe nie mogą być wykonywane przez dzieci bez nadzoru osoby dorosłej.

Bezpieczna eksploatacja

- Nie podnosić ani nie ciągnąć urządzenia za przewód elektryczny.
- Stosować tylko oryginalne części zamienne i akcesoria przeznaczone do tego urządzenia.
- Urządzenia i instalacje elektryczne o napięciu znamionowym $U > 12 \text{ V AC}$ lub $U > 30 \text{ V DC}$, zanurzone w wodzie:
Odłączyć urządzenia i instalacje od napięcia przed włożeniem rąk do wody.
- Pompę należy użytkować tylko z ogniwoem słonecznym dostarczonym w zestawie.
- Pompę należy chronić przed pracą na sucho.
- Urządzenie należy chronić przed mocnymi uderzeniami i wstrząsami.
- Urządzenie czyścić co najmniej 2 razy w roku.

Ustawienie i podłączenie

Należy postępować w sposób następujący:

- B, C

Wyciągnąć zatyczkę z przyłącza.

- Zatyczka chroni układ elektroniczny przed zalaniem wodą.
- Po wyjęciu wtyczki włożyć znów zatyczkę.

Wtyczkę przewodu podłączeniowego włożyć do gniazdka.

- Wtyczkę włożyć aż do oporu do gniazdka, żeby połączenie było wodoszczelne.

Nałożyć pompę na pływak.

Nałożyć moduł dyszy na pływak.

Położyć pływak na powierzchni wody.

Uruchomienie

Należy postępować w sposób następujący:

Akumulator urządzenia nie jest naładowany. Przed pierwszym uruchomieniem urządzenia poddać je działaniu promieni słonecznych przez jeden dzień. Następnie włączyć urządzenie pilotem zdalnego sterowania.

Zdalne sterowanie

- E

Zasięg zdalnego sterowania wynosi maksymalnie 10 m.

Opis		Funkcja
A	Ustalić czas pracy pompy (max. 4 h). – W celu wprowadzenia nowego ustawienia wyłączyć pompę przyciskiem D i potem przyciskiem A ustalić nowy czas pracy pompy. Pompa uruchamia się automatycznie	Powoli naciskać przycisk dla każdej 1 ×. Wskaźnik miga odpowiednio do nastawionego czasu pracy pompy. – Przykład: Wymagany czas pracy pompy 3 h. Przycisk A nacisnąć powoli kolejno 3 ×. Dioda miga kilka razy 3 × po kolei
B	Włączenie i wyłączenie oświetlenia LED (świecenie tylko w ciemności)	Krótko nacisnąć przycisk
C	Ustawienie wydajności pompy (5 stopni)	Powoli naciskać przycisk dla każdego stopnia 1 ×
D	Włączenie i wyłączenie pompy	Krótko nacisnąć przycisk

Usuwanie usterek

Usterka	Przyczyna	Środki zaradcze
Pompa nie uruchamia się	Brak połączenia z ogniwem słonecznym	<ul style="list-style-type: none"> – Sprawdzić połączenie z ogniwem słonecznym – Podłączyć pompę do ogniwa słonecznego – Wtyczkę włożyć całkowicie (aż do oporu) do gniazdka
	Ogniwo słoneczne jest zanieczyszczone.	Czyszczenie
	Zablokowany zespół wirnika	Czyszczenie
	Pojemność akumulatora jest wyczerpana	Akumulator ładować co najmniej 4 godziny
	Za słabe napromieniowanie słoneczne	Ogniwo słoneczne skierować odpowiednio do słońca
Pompa nie tłoczy lub tylko z małą wydajnością	Filtr jest zatkany	Zdjąć obudowę filtra, wyjąć filtr i wyczyścić
	Moduł dyszy jest zatkany	Ściągnąć moduł dyszy, oczyścić
	Zużyty zespół wirnika	Wymienić
	Za słabe napromieniowanie słoneczne	Ogniwo słoneczne skierować odpowiednio do słońca
	Pojemność akumulatora jest wyczerpana.	Akumulator ładować co najmniej 4 godziny
Kontrolki nie świecą się	Brak połączenia z ogniwem słonecznym.	<ul style="list-style-type: none"> – Podłączyć oświetlenie LED do ogniwa słonecznego – Wtyczkę włożyć całkowicie (aż do oporu) do gniazdka
	Oświetlenie LED jest wyłączone	Włączyć oświetlenie LED
	Zbyt jasne otoczenie	—
	Pojemność akumulatora jest wyczerpana	Akumulator ładować co najmniej 4 godziny
	Oświetlenie LED jest zabrudzone	Czyszczenie
	Oświetlenie LED jest wadliwe	Oddać do utylizacji
Urządzenia nie da się włączyć	Bateria zdalnego sterowania jest wyczerpana	Wymienić
	Odległość przekracza zasięg zdalnego sterowania	Uwzględnić zasięg zdalnego sterowania
	Brak połączenia z ogniwem słonecznym.	<ul style="list-style-type: none"> – Sprawdzić połączenie z ogniwem słonecznym – Podłączyć pompę do ogniwa słonecznego – Wtyczkę włożyć całkowicie (aż do oporu) do gniazdka
	Wadliwy akumulator	Oddać urządzenie do utylizacji

Czyszczenie i konserwacja

W celu wyczyszczenia lub wykonania konserwacji urządzenie należy wyjąć z wody.

Czyszczenie urządzenia

- Nie wolno stosować żadnych agresywnych środków czyszczących ani rozpuszczalników chemicznych, ponieważ może to spowodować zniszczenie obudowy lub zakłócenie działania urządzenia.
- W przypadku trudnych do usunięcia osadów wapna zaleca się stosowanie następujących środków czyszczących:
 - Środek czyszczący dla gospodarstwa domowego nie zawierający octu ani chloru.

Należy postępować w sposób następujący:

Rozłożyć urządzenie na części.

Wyczyścić obudowę filtra i zespół wirnika. (→ Wymiana zespołu wirnika)

Rozłączyć moduł dyszy.

Oczyścić wszystkie części.

- Użyć miękkiej szczotki do czyszczenia.
- Wszystkie części spłukać czystą wodą.

Ogniwo słoneczne oczyścić wilgotną ściereką i wytrzeć do sucha.

Zmontować urządzenie, wykonując czynności opisane powyżej w odwrotnej kolejności.

Wymiana zespołu wirnika

Należy postępować w sposób następujący:

D

Ściągnąć obudowę filtra z pompy.

Wyjąć piankę filtracyjną z obudowy filtra i wypłukać ją.

Ściągnąć pokrywę zespołu wirnika (połączenie wtykowe, ostrożnie podważyć).

Wyjąć zespół wirnika i wyczyścić go lub wymienić.

Zmontować urządzenie, wykonując czynności opisane powyżej w odwrotnej kolejności.

Wymienić baterie

Należy postępować w sposób następujący:

F

Odwrócić zdalne sterowanie i podnieść pokrywę.

Wymienić baterie.

– Zastosować ogniwo typu CR 2032.

Zamknąć pokrywę.

Części ulegające zużyciu

Niżej wymienione podzespoły to części ulegające zużyciu i dlatego nie są objęte gwarancją:

- Zespół wirnika i pianka filtracyjna
- Akumulatory / baterie

Magazynowanie / Przechowywanie w okresie zimowym

Uwzględnić dopuszczalny zakres temperatur. (→ Dane techniczne)

- W przypadku przekroczenia dolnej lub górnej wartości granicznej należy zdemontować urządzenie. Przeprowadzić gruntowne oczyszczenie i skontrolować urządzenie pod względem uszkodzeń.
- Pompę należy przechowywać w sposób zanurzony, w miejscu nienarażonym na działanie mrozu.

Usuwanie odpadów



Urządzenia zawiera podzespoły elektroniczne i nie wolno wyrzucać do pojemnika na odpady komunalne!

Urządzenia należy utylizować tylko poprzez przewidziany do tego system zwrotów. Wyjąć z urządzenia akumulatory i baterie będące częściami wymiennymi i oddać je osobno do utylizacji.

Utylizacja baterii

Baterii nie zalicza się do odpadów domowych. Baterie należy utylizować tylko poprzez przewidziany do tego system zwrotów.

Utylizacja baterii w krajach Unii Europejskiej

Użytkownik jest ustawowo zobowiązany zwrócić zużyte baterie w sposób zgodny z przepisami. Zwrot jest darmowy.

Baterie należy zutylizować poprzez publiczny system zwrotów i recyklingu w mieście lub gminie użytkownika, bądź oddać je do sklepu, w którym zostały kupione.

Poniższe symbole znajdują się na bateriach zawierających substancje szkodliwe:

Pb = bateria zawiera ołów

Cd = bateria zawiera kadm

Hg = bateria zawiera rtęć

Li = bateria zawiera lit



Warunki gwarancji

PfG udziela 2-letniej gwarancji licząc od daty zakupu, na wypadek wystąpienia udowodnionych wad materiałowych i produkcyjnych. Warunkiem uzyskania świadczeń z tytułu gwarancji jest przedłożenie dowodu zakupu. Udzielona gwarancja wygasa w przypadku nieprawidłowej obsługi, uszkodzeń elektrycznych lub mechanicznych na skutek zastosowania sprzecznego z przeznaczeniem, a także nieprawidłowo wykonanych napraw przez nieautoryzowane warsztaty. Do przeprowadzania napraw jest upoważniony tylko PfG lub warsztat autoryzowany przez PfG. W razie zgłoszenia roszczeń z tytułu gwarancji należy przesłać - na zasadach franco siedziba PfG - zakwestionowane urządzenie lub wadliwą część wraz z dołączonym opisem wady i dowodem zakupu. PfG zastrzega sobie prawo do wystawienia rachunku za koszty montażu. PfG nie ponosi odpowiedzialności za szkody transportowe. Stwierdzone szkody muszą zostać niezwłocznie zgłoszone i przejęte przez przewoźnika. Wszelkiego rodzaju dalsze roszczenia, a szczególnie za szkody będące następstwem, są wykluczone. Niniejsza gwarancja nie obejmuje roszczeń odbiorcy końcowego w stosunku do sprzedawcy.

Překlad originálu Návodu k použití.**Pokyny k tomuto návodu k použití**

Koupě tohoto výrobku **PondoSolar Island 250 Control** byla dobrou volbou.

Ještě před prvním použitím tohoto zařízení si pečlivě přečtete návod k použití a dobře se s vaším novým zařízením seznámte. Veškeré práce na tomto a s tímto přístrojem mohou být prováděny jen podle přiloženého návodu.

Bezpodmínečně dodržujte bezpečnostní pokyny pro správné a bezpečné používání.

Tento návod k použití pečlivě uschovejte. Při změni vlastníka předejte i návod k použití.

Symbole použité v tomto návodu

A Odkaz na jeden nebo více obrázků. V tomto příkladu: Odkaz na obrázek A.

→ Odkaz k jiné kapitole.

Rozsah dodávky

<input type="checkbox"/> A	Počet	Popis
1	1	Plováková jednotka s integrovaným solárním modulem
2	4	Nástavec trysky
3	1	Držák trysky
4	1	Přípojné vedení čerpadla
5	1	Dálkové ovládání

Použití v souladu s určeným účelem

PondoSolar Island 250 Control, dále jen přístroj, se smí používat výhradně podle níže uvedených pokynů:

- K vytvoření vodní fontány v jezírku.
- Pro provoz s čistou vodou.
- Provoz při dodržení technických údajů.

Pro přístroj platí následující omezení:

- Nikdy neprovozujte bez průtoku vody.
- Nikdy nečerpejte jiné kapaliny než vodu.
- Nepoužívat ve spojení s chemikáliemi, potravinami, lehce zápalnými nebo výbušnými látkami.

Bezpečnostní pokyny

Tento přístroj nesmí být používán dětmi do 8 let a kromě toho i osobami se sníženými fyzickými, senzorickými nebo mentálními schopnostmi nebo nestatkem zkušeností a vědomostí, pokud nejsou pod dohledem nebo nebyly poučeny o bezpečném používání přístroje a mohou z tohoto důvodu vzniknout nebezpečí. Děti si nesmí s přístrojem hrát. Čištění a užitelská údržba nesmí být prováděna dětmi bez dozoru.

Bezpečný provoz

- Příklad nenoste ani netahejte za elektrické vedení.
- Pro přístroj používejte pouze originální náhradní díly a příslušenství.
- Elektrické přístroje a instalace se jmenovitým napětím $U > 12 \text{ V AC}$ nebo $U > 30 \text{ V DC}$, které leží ve vodě: Než sáhnete do vody, uveďte přístroje a instalace do stavu bez napětí.
- Čerpadlo provozujte pouze se solárním modulem obsaženým v dodávce.
- Čerpadlo nenechávejte běžet nasucho.
- Zamezte tvrdým nárazům a otřesům přístroje.
- Příklad vyčistěte nejméně 2x ročně.

Instalace a připojení

Postupujte následovně:

B, C

Z přípojky vytáhněte zátku.

- Zátka chrání elektroniku před vodou.
- V případě vytaženého konektoru zasuňte zátku.

Připojovací vedení zapojte do zásuvky.

- Konektor zasuňte až na doraz do zásuvky, aby byl spoj vodotěsný.

Čerpadlo nasadte na jednotku plováku.

Jednotku trysky nasadte na jednotku plováku.

Plovák položte na vodní hladinu.

Uvedení do provozu

Postupujte následovně:

Baterie přístroje není nabít. Před prvním použitím vystavte přístroj na celý den slunečnímu záření. Příklad ovládejte pomocí dálkového ovladače.

Dálkové ovládání

E

Rozmezí dosahu dálkového ovládání činí 10 m.

Popis		Funkce
A	Stanovit dobu čerpání (max. 4 h). – Pro přepsání aktuálního nastavení čerpadlo vypněte pomocí tlačítka D a poté pomocí tlačítka A nastavte novou dobu čerpání. Čerpadlo se automaticky rozběhne	Tlačítko pro každou hodinu 1 × pomalu stiskněte. Indikační dioda bliká podle nyní nastavené doby chodu čerpadla. – Příklad: Požadovaná doba čerpání 3 h. Tlačítko stiskněte pomalu A 3 × po sobě. Dioda víckrát zabliká 3 × po sobě
B	Zapnutí a vypnutí LED světel (svítí pouze ve tmě)	Krátce stiskněte tlačítko
C	Nastavte čerpací výkon čerpadla (5 stupňů)	Tlačítko pro každou hodinu 1 × pomalu stiskněte
D	Zapnutí a vypnutí čerpadla	Krátce stiskněte tlačítko

Odstraňování poruch

Porucha	Příčina	Náprava
Čerpadlo se nerozbihá	Chybí spojení se solárním modulem	– Zkontrolujte spojení se solárním modulem – Čerpadlo připojte na solární modul – Konektor zasuňte úplně (až na doraz) do zásuvky
	Solární modul je znečištěný.	Vyčistěte
	Jednotka oběžného kola je zablokována	Vyčistěte
	Kapacita akumulátoru je vyčerpána	Akumulátor nabíjejte min. 4 hodiny.
Čerpadlo sotva čerpá nebo nečerpá vůbec	Sluneční záření je příliš malé	Solární modul vyrovnejte ke slunci.
	Filter je ucpaný	Těleso filtru sejměte, filtr vyjměte a vyčistěte
	Jednotka trysky je ucpaná	Jednotku trysky stáhněte a vyčistěte
	Jednotka oběžného kola je opotřebovaná	Vyměňte
LED nesvítí	Sluneční záření je příliš malé	Solární modul vyrovnejte ke slunci.
	Kapacita akumulátoru je vyčerpána.	Akumulátor nabíjejte minimálně 4 hodiny
	Není spojení se solárním modulem	– LED osvětlení připojte k solárnímu modulu – Konektor zasuňte úplně (až na doraz) do zásuvky
	LED osvětlení je vypnuté.	Zapnout LED osvětlení
Přístroj nelze zapnout.	Okolí je příliš světlé	—
	Kapacita akumulátoru je vyčerpána	Akumulátor nabíjejte min. 4 hodiny.
	LED osvětlení je znečištěné	Vyčistěte
	LED osvětlení je vadné	Zlikvidujte
	Baterie dálkového ovládání je vyčerpána	Vyměňte
	Dálkové ovládání je příliš vzdáleno	Dbejte na dosah dálkového ovládání
Akumulátor je defektní	Není spojení se solárním modulem	– Zkontrolujte spojení se solárním modulem – Čerpadlo připojte na solární modul – Konektor zasuňte úplně (až na doraz) do zásuvky
		Přístroj zlikvidujte

Čištění a údržba

K čištění nebo údržbě je nutné přístroj vyjmout z vody.

Vyčistit přístroj

- V žádném případě nepoužívejte agresivní čisticí prostředky ani chemické roztoky, může se tím narušit kryt nebo omezit funkčnost.
- Doporučené čisticí prostředky při obtížně odstranitelném zvrápenatění:
 - Domácí čističe bez obsahu octa a chlóru.

Postupujte následovně:

Rozložení přístroje:

Těleso filtru a jednotku oběžného kola vyčistěte. (→ Vyměňte jednotku oběžného kola)

Jednotku trysky roztáhněte.

Všechny díly očistěte.

- Použijte na podporu měkký kartáč.
- Opláchněte díly čistou vodou.

Solární modul očistěte vlhkým hadříkem a potom utřete dosucha.

Přístroj sestavte v opačném pořadí.

Vyměňte jednotku oběžného kola

Postupujte následovně:

D

Těleso filtru stáhněte z čerpadla.

Filtrační houbičku vyjměte z pláště filtru a vypláchněte ji.

Kryt jednotky oběžného kola stáhněte (opatrně vyjměte zásuvný uzávěr).

Vytáhněte jednotku oběžného kola a vyčistěte ji, nebo ji vyměňte.

Přístroj sestavte v opačném pořadí.

Vyměňte baterie

Postupujte následovně:

F

Otočte dálkové ovládání a vyjměte kryt.

Vyměňte baterie.

- Knoflíková baterie, typ CR 2032.

Kryt opět zavřete.

Súčasti podliehajúce opotrebeniu

Následující komponenty jsou součástí, které podléhají opotřebení a nevztahuje se na ně záruka:

- Jednotka oběžného kola a filtrační houbička
- Akumulátory/baterie

Uložení / Přezimování

Dodržujte přípustný rozsah provozních teplot. (→ Technické údaje)

- Při překročení mezních hodnot nahoru nebo dolů musíte přístroj odinstalovat. Provedte důkladné vyčištění a zkontrolujte poškození přístroje.
- Čerpadlo skladujte ponořené a bez mrazu.

Likvidace



Toto zařízení obsahuje elektrické součástky nesmí být likvidováno společně s komunálním odpadem! Využijte k tomu prosím určený systém odběru. Vyměňované akumulátory a baterie vyjměte z přístroje a zlikvidujte je samostatně.

Likvidace baterií

Baterie nepatří do domovního odpadu. Použité baterie likvidujte pouze v rámci sběrného systému k tomu určeného.

Likvidace baterií v rámci Evropského společenství

Jako spotřebitelé jste ze zákona povinni spotřebované baterie odevzdat zpět. Vrácení je bezplatné.

Baterie odevzdejte buďto prostřednictvím veřejného odběrního a recyklačního systému ve vašem městě nebo obci, nebo baterie odevzdejte tam, kde jste je zakoupili.

Na bateriích obsahujících škodliviny najdete tato označení:

Pb = baterie obsahuje olovo

Cd = baterie obsahuje kadmium

Hg = baterie obsahuje rtuť

Li = baterie obsahuje lithium



Záruční podmínky

PfG poskytuje záruku 2 roky od data prodeje na prokazatelné materiálové a výrobní vady. Předpokladem pro záruční plnění je předložení dokladu o koupi. Nárok na záruku zaniká při nesprávné manipulaci, elektrickém nebo mechanickém poškození nesprávným používáním a při neodborných opravách, prováděných neautorizovanými dílnami. Opravy smějí být prováděny jen firmou PfG nebo firmou PfG autorizovanými opravami. Při uplatnění záručního nároku zašlete reklamovaný přístroj nebo defektní součástku s popisem závady a dokladem o koupi na vlastní náklady firmě PfG. PfG si vyhrazuje právo účtovat montážní náklady. PfG neručí za škody vzniklé při transportu. Tyto musí být neprodlené uplatněny vůči dopravci. Další nároky jakéhokoli druhu, zvláště následné škody, jsou vyloučeny. Touto zárukou nejsou dotčeny nároky konečného zákazníka vůči prodejci.

Preklad originálu Návodu na použitie

Pokyny k tomuto Návodu na použitie

S kúpou **PondoSolar Island 250 Control** ste urobili dobré rozhodnutie.

Pred prvým použitím prístroja si starostlivo prečítajte návod na použitie a oboznámte sa s prístrojom. Všetky práce na tomto prístroji a s týmto prístrojom smú byť vykonávané len podľa priloženého návodu.

Bezpodmienečne dodržiavajte bezpečnostné pokyny pre správne a bezpečné používanie.

Tento návod na použitie starostlivo uschovajte. Pri zmene vlastníka, prosím odovzdajte ďalej aj návod na použitie.

Symbole v tomto návode

A Odkaz na jeden alebo viaceré obrázky. V tomto príklade: Odkaz na obrázok A.

→ Odkaz k inej kapitole.

Rozsah dodávky

<input type="checkbox"/> A	Počet	Popis
1	1	Jednotka plaváka s integrovaným solárnym modulom
2	4	Nástavec dýzy
3	1	Držiak dýzy
4	1	Čerpadlo s prípojným vedením
5	1	Dialkové ovládanie

Použitie v súlade s určeným účelom

PondoSolar Island 250 Control, ďalej nazývaný "prístroj", sa môže používať iba nasledovne:

- Na vytvorenie vodnej fontány v jazierkach.
- Pre prevádzku s čistou vodou.
- Prevádzka pri dodržaní technických údajov.

Pro prístroj platia nasledujúce obmedzenia:

- Nikdy neprevádzkujte bez prietoku vody.
- Nikdy nečerpajte iné kvapaliny než vodu.
- Nepoužívať v spojení s chemikáliami, potravinami, ľahko zápalnými alebo výbušnými látkami.

Bezpečnostné pokyny

Toto zariadenie môžu používať deti od 8 rokov, ako aj osoby so zníženými fyzickými, zmyslovými či mentálnymi schopnosťami alebo s nedostatočnými skúsenosťami a vedomosťami, ak s ním pracujú za dohľadu alebo boli zaučené ohľadne bezpečného použitia zariadenia a rozumejú nebezpečenstvám, ktoré z neho vyplývajú. Deti sa so zariadením nesmú hrať. Čistenie a údržbu nesmú deti vykonávať bez dohľadu.

Bezpečná prevádzka

- Prístroj nenoste ani neťahajte za elektrické vedenie.
- Používajte iba originálne náhradné diely a príslušenstvo pre daný prístroj.
- Elektrické prístroje a inštalácie s menovitým napätím $U > 12 \text{ V AC}$ alebo $U > 30 \text{ V DC}$, ktoré sa nachádzajú vo vode: Prístroje a inštalácie odpojte od napätia skôr, ako siahnete do vody.
- Prevádzkujte čerpadlo len so solárnym modulom, ktorý ste obdržali spolu s dodávkou.
- Nenechajte čerpadlo bežať nasucho.
- Zabráňte silným úderom a otrasom prístroja.
- Prístroj čistite minimálne 2-krát ročne.

Inštalácia a pripojenie

Postupujte nasledovne:

- B, C

Vytiahnite zátku z prípojky.

- Zátka chráni elektroniku pred vodou.
- Pri vytiahnutej zástrčke zastrčte zátku.

Zastrčte pripojovacie vedenie do zdierky.

- Zástrčku zastrčte až na doraz do zdierky, aby bol spoj vodotesný.

Čerpadlo nasuňte na jednotku pláváka.

Jednotku dýzy nasuňte na jednotku pláváka.

Jednotku pláváka uložte na hladinu vody.

Uvedenie do prevádzky

Postupujte nasledovne:

Akumulátor nie je nabitý. Pred prvým použitím prístroja vystavte prístroj na jeden deň slnečnému žiareniu. Potom prístroj ovládajte diaľkovým ovládaním.

Diaľkové ovládanie

- E

Dosah diaľkového ovládania je maximálne 10 m.

Popis	Funkcia
A	Určite dobu chodu (max. 4 h). – Na prepísanie aktuálneho nastavenia čerpadlo vypnite tlačidlom D a potom tlačidlom A nastavte novú dobu chodu čerpadla. Čerpadlo sa potom automaticky rozběhne.
B	Zapnutie a vypnutie LED (svetia len za tmy)
C	Nastavenie dopravného výkonu čerpadla (5 stupňov)
D	Zapnutie a vypnutie čerpadla

Tlačidlo 1 x pomaly stlačte pre každú hodinu. Indikačná dióda bliká podľa teraz nastavenej doby chodu čerpadla. – Příklad: Želaná doba chodu čerpadla 3 h. Tlačidlo A stlačte pomaly 3 x po sebe. Dióda viackrát blikne 3 x po sebe
Krátko stlačte tlačidlo
Tlačidlo 1 x pomaly stlačte pre každý stupeň.
Krátko stlačte tlačidlo

Odstránenie porúch

Porucha	Príčina	Náprava
Čerpadlo sa nerozbieha	Žiadne pripojenie k solárnemu modulu	<ul style="list-style-type: none"> – Skontrolujte spojenie so solárnym modulom – Čerpadlo pripojte na solárny modul – Úplne zastrčte zástrčku do zdiery (až na doraz)
	Solárny modul je znečistený.	Vyčistite
	Rotor je zablokovaný	Vyčistite
	Kapacita akumulátora je vyčerpaná Slnéčné žiarenie je príliš slabé	<ul style="list-style-type: none"> Akumulátor nabíjajte min. 4 hodiny Nasmerujte solárny modul k slnku
Čerpadlo nečerpá alebo čerpá len veľmi málo	Filter je upchatý	Vyberte teleso filtra, odoberte filter a vyčistite
	Jednotka dýzy je upchatá	Vytiahnite jednotku dýzy, vyčistite
	Rotor je opotrebovaný	Vymeňte
	Slnéčné žiarenie je príliš slabé	Nasmerujte solárny modul k slnku
	Kapacita akumulátora je vybitá.	Akumulátor nabíjajte minimálne 4 hodiny
LED nesvietia	Žiadne pripojenie k solárnemu modulu	<ul style="list-style-type: none"> – Osvetlenie LED pripojte na solárny modul – Úplne zastrčte zástrčku do zdiery (až na doraz)
	LED osvetlenie je vypnuté	Zapnite LED osvetlenie
	Okolie príliš svetlé	—
	Kapacita akumulátora je vyčerpaná	Akumulátor nabíjajte min. 4 hodiny
	LED osvetlenie je znečistené	Vyčistite
	LED osvetlenie je chybné	Zlikvidujte
Prístroj nie je možné zapnúť	Batéria diaľkového ovládania je vybitá	Vymeňte
	Diaľkové ovládanie je príliš ďaleko	Sedujte dosah diaľkového ovládania
	Žiadne pripojenie k solárnemu modulu	<ul style="list-style-type: none"> – Skontrolujte spojenie so solárnym modulom – Čerpadlo pripojte na solárny modul – Úplne zastrčte zástrčku do zdiery (až na doraz)
	Akumulátor je chybný	Zlikvidujte prístroj

Čistenie a údržba

Na čistenie alebo údržbu musí byť zariadenie vybraté z vody.

Vyčistenie prístroja

- V žiadnom prípade nepoužívajte agresívne čistiace prostriedky ani chemické rozpúšťadlá, lebo tieto pôsobia na teleso prístroja agresívne alebo by mohli ovplyvniť funkciu prístroja.
- Odporúčané čistiace prostriedky pri silnom usadzovaní vápnika:
 - čistiaci prostriedok bez obsahu octu a chlóru.

Postupujte nasledovne:

Rozoberte prístroj.

Vyčistite teleso filtra a rotor. (→ Výmena rotora)

Rozoberte jednotku dýzy.

Vyčistite všetky diely.

- Na uľahčenie použite mäkkú kefu.
- Diely opláchnite čistou vodou.

Solárny modul vyčistite vlhkou handričkou a vyutierajte dosucha.

Zostavte prístroj v opačnom poradí.

Výmena rotora

Postupujte nasledovne:

D

Vytiahnite teleso filtra z čerpadla.

Filtračnú špongiu vyberte z telesa filtra a vypláchnite ju.

Stiahnite kryt rotora (zásuvný uzáver, opatrne vyberte).

Vytiahnite rotor a vyčistite ho alebo vymeňte.

Prístroj poskladajte v opačnom poradí pracovných krokov.

Vymeňte batériu

Postupujte nasledovne:

F

Otočte diaľkové ovládanie a nadvihnite kryt.

Vymeňte batériu.

- Používajte gombíkovú batériu typu CR 2032.

Kryt zase zatvorte.

Súčasti podliehajúce opotrebeniu

Nasledujúce komponenty sú diely podliehajúce opotrebovaniu a nevzťahuje sa na ne záruka:

- Rotor a filtračná pena
- Akumulátory/batérie

Uloženie / Prezimovanie

Dodržiavajte prípustný rozsah prevádzkovej teploty (→ Technické údaje).

- Pri prekročení alebo poklese pod hraničnú hodnotu musíte prístroj odinštalovať. Dôkladne vyčistite a skontrolujte prístroj na poškodenie.
- Skladujte čerpadlo ponorené a chráňte ho pred mrazom.

Likvidácia



Tento prístroj obsahuje elektronické súčasti a nesmie sa likvidovať ako domový odpad! Na likvidáciu využite na to určený systém spätného odberu. Z prístroja vyberte akumulátory a batérie určené na výmenu a tieto osobitne zlikvidujte.

Likvidácia batérií

Batérie nepatria do domového odpadu. Opatrované batérie likvidujte len prostredníctvom špecializovaných zberní.

Likvidácia batérií v Európskej únii

Ako spotrebiteľ ste zo zákona povinný odovzdať opotrebované batérie. Odovzdanie je bezodplatné.

Batérie likvidujte buď prostredníctvom špecializovaných zberní a recyklačných systémov vo vašej obci alebo ich odovzdajte na predajnom mieste.

Tieto znaky nájdete na batériách s obsahom škodlivých látok:

Pb = batéria obsahuje olovo

Cd = batéria obsahuje kadmium

Hg = batéria obsahuje ortuť

Li = batéria obsahuje lítium



Záručné podmienky

PfG poskytuje záruku 2 roky od dátumu predaja na dokázateľné materiálové a výrobné vady. Predpokladom pre záručné plnenie je predloženie dokladu o kúpe. Nárok na záruku zaniká pri nesprávnej manipulácii, elektrickom alebo mechanickom poškodení nesprávnym používaním a pri neodborných opravách, vykonávaných neautorizovanými dielňami. Opravy smú byť vykonávané len firmou PfG alebo firmou PfG autorizovanými opravárenskými dielňami. Pri uplatnení záručného nároku zašlite reklamovaný prístroj alebo defektnú súčiastku s popisom závady a dokladom o kúpe na vlastné náklady firme PfG. PfG si vyhradzuje právo, účtovať montážne náklady. PfG neručí za škody vzniknuté pri transporte. Tieto musia byť neodkladne uplatnené voči dopravcovi. Ďalšie nároky, akéhokoľvek druhu, obzvlášť následné škody, sú vylúčené. Touto zárukou nie sú dotknuté nároky konečného zákazníka voči predajcovi.

Prevod originalnih navodil za uporabo

Opozorila k navodilom za uporabo

Z nakupom tega izdelka **PondoSolar Island 250 Control** ste dobro izbrali.

Pred prvo uporabo natančno preberite navodila za uporabo naprave in dobro spoznajte napravo. Vsa dela na in z tem aparatom se smejo izvajati samo v skladu s priloženimi navodili za uporabo.

Obvezno upoštevajte varnostna navodila za varno in pravilno uporabo.

Navodila za uporabo skrbno shranite. V primeru menjave lastnika priložite napravi tudi navodila za uporabo.

Simboli v teh navodilih

A Referenca na eno ali več slik. V tem primeru: referenca na sliko A.

→ Referenca na neko drugo poglavje.

Vsebina pošiljke

<input type="checkbox"/> A	Število	Opis
1	1	Enota plovca z vgrajenim solarnim modulom
2	4	Nastavek šob
3	1	Držalo šob
4	1	Črpalka s priključno napeljavo
5	1	Daljinsko upravljanje

Pravilna uporaba

PondoSolar Island 250 Control, v nadaljevanju imenovan »naprava«, je dovoljeno uporabljati samo, kot sledi:

- Za ustvarjanje vodne fontane v ribnikih.
- Za delo s čisto vodo.
- Obratovanje ob upoštevanju tehničnih podatkov.

Za napravo veljajo naslednje omejitve:

- Nikoli ne delajte brez pretoka vode.
- Nikoli ne črpajte drugih tekočin kot samo vodo.
- Ne uporabljajte v povezavi s kemikalijami, živili, lahko vnetljivimi ali eksplozivnimi materiali.

Varnostna navodila

To napravo lahko uporabljajo otroci od 8 let naprej in osebe z zmanjšanimi fizičnimi, senzoričnimi ali duševnimi sposobnostmi ali osebe s pomanjkanjem izkušenj in znanja, če so pod nadzorom ali so bili poučeni o varni uporabi naprave in razumejo nevarnosti, ki pri tem nastanejo. Otroci se ne smejo igrati z napravo. Čiščenja in vzdrževanja ne smejo opravljati otroci brez nadzora.

Varna uporaba

- Naprave ni dovoljeno prenašati ali je vleči za omrežni priključni kabel.
- Uporabljajte le originalne nadomestne dele in opremo.
- Električne naprave in instalacije z nazivno napetostjo $U > 12 \text{ V AC}$ ali $U > 30 \text{ V DC}$, ki so nameščene v vodi: Naprave in instalacije izključite iz električnega omrežja, preden sežete v vodo.
- Črpalko uporabljajte samo s solarnim modulom, ki ga vsebuje dobavljena pošiljka.
- Črpalka naj ne deluje na suho.
- Preprečite trde udarce in pretrese naprave.
- Napravo očistite vsaj 2-krat letno.

Postavitev in priključevanje

Postopek je naslednji:

- B, C

Izvlomite zamašek iz priključka.

- Zamašek elektroniko ščiti pred vodo.
- Pri izključenem vtiču vtaknite zamašek.

Priključno napeljavo vtaknite v dozo.

- Vtič do konca potisnite v dozo, da je povezava vodotesna.

Črpalko natakните na enoto plovca.

Enoto šobe natakните na enoto plovca.

Enoto plovca postavite na gladino vode.

Zagon

Postopek je naslednji:

Akumulator naprave ni napolnjen. Napravo morate pred prvo uporabo izpostaviti sončnim žarkom za en dan. Nato napravo upravljajte z daljinskim upravljanjem.

Daljinsko upravljanje

- E

Doseg daljinskega upravljanja znaša največ 10 m.

Opis		Funkcija
A	Določite čas delovanja črpalke (maks. 4 h). – Za prepis trenutne nastavitve črpalke izvedite izklop s tipko D in nato določite novi čas delovanja črpalke s tipko A . Črpalka se nato zažene samodejno	Tipko morate za vsako uro počasi pritisniti 1 ×. Utripanje indikacijske diode je odvisno od trenutno nastavljenega časa delovanja črpalke. – Primer: Želeni čas delovanja črpalke je 3 h. Tipko A pritisnite počasi 3 × zapored. Dioda večkrat utripne 3 × zapored.
B	Vklop in izklop svetlečih diod (sveti samo v temi)	Na hitro pritisnite tipko
C	Nastavite moč črpanja črpalke (5 stopenj)	Tipko morate za vsako stopnjo počasi pritisniti 1 ×
D	Vklop in izklop črpalke	Na hitro pritisnite tipko

Odprava težav in motenj

Motnja	Vzrok	Ukrep
Črpalka se ne zažene	Ni povezave solarnega modula	<ul style="list-style-type: none"> – Preverite povezavo s solarnim modulom – Črpalko priključite na solarni modul – Vtič popolnoma (do konca) potisnite v dozo
	Solarni modul je umazan.	Očistite ga.
	Tekalna enota je blokirana	Očistite ga.
	Akumulator je prazen.	Akumulator polnite vsaj 4 ure
Črpalka komajda črpa ali ne črpa	Sončno sevanje je prešibko	Solarni modul naravnajte proti soncu
	Filter je zamašen	Snemite ohišje filtra, odstranite in očistite filter
	Enota s šobami je zamašena	Izvlcite in očistite enoto s šobami
	Tekalna enota je obrabljena	Zamenjajte
Svetlobne diode ne svetijo	Sončno sevanje je prešibko	Solarni modul naravnajte proti soncu
	Akumulator je izprazen.	Akumulator polnite vsaj 4 ure
	Ni povezave do solarnega modula	<ul style="list-style-type: none"> – LED osvetlitev priključite na solarni modul – Vtič popolnoma (do konca) potisnite v dozo
	LED osvetlitev je izklopljena	Vklopite LED osvetlitev
Naprave ni mogoče vklopiti	Okolica je preveč svetla	—
	Akumulator je prazen.	Akumulator polnite vsaj 4 ure
	LED osvetlitev je umazana	Očistite ga.
	LED osvetlitev je okvarjena.	Zavržite
Naprave ni mogoče vklopiti	Baterija daljinskega upravljanja je izpraznjena	Zamenjajte
	Daljinsko upravljanje je preveč oddaljeno	Upoštevajte doseg daljinskega upravljanja
	Ni povezave do solarnega modula	<ul style="list-style-type: none"> – Preverite povezavo s solarnim modulom – Črpalko priključite na solarni modul – Vtič popolnoma (do konca) potisnite v dozo
	Akumulator je pokvarjen	Zavržite napravo

Čiščenje in vzdrževanje

Za čiščenje ali vzdrževanje je treba napravo vzeti iz vode.

Očistiti napravo

- Nikakor ne uporabljajte agresivnih čistil ali kemijskih raztopin, ker se s tem načne ohišje ali je delovanje naprave lahko okrnjeno.
- Priporočeno čistilno sredstvo pri trdovratnih poapnitvah:
 - Hišna čistila, ki ne vsebujejo kisa ali klora.

Postopek je naslednji:

Razstavite napravo.

Očistite ohišje filtra in tekalno enoto. (→ Zamenjava tekalne enote)

Razstavite enoto s šobami.

Očistite vse dele.

- Za podporo uporabite mehko krtačo.
- Dele izperite s čisto vodo.

Solarni modul očistite z vlažno krpo in obrišite do suhega.

Sestavite napravo v obratnem vrstnem redu.

Zamenjava tekalne enote

Postopek je naslednji:

D

Ohišje filtra črpalke snemite.

Filtrirno peno vzemite iz ohišja filtra in jo izplaknite.

Snemite pokrovček tekalne enote (vtično zapiralo, previdno ga dvignite).

Odstranite tekalno enoto in jo očistite ali zamenjajte.

Sestavite napravo v obratnem vrstnem redu.

Baterijo zamenjajte

Postopek je naslednji:

F

Daljinsko upravljanje zavrtite in snemite pokrovček.

Zamenjajte baterijo.

- Uporabite gumbno baterijo tipa CR 2032.

Ponovno zaprete pokrov.

Deli, ki se obrabijo

Naslednje komponente so obrabni deli in ne spadajo v garancijo:

- Tekalna enota in filtrirna pena
- Akumulatorji/baterije

Skladiščenje / pozimi

Upošteвайте dovoljeno območje obratovne temperature. (→ Tehnični podatki)

- Pri prekoračenju ali ne doseganju mejnih vrednosti je treba napravo demontirati. Napravo temeljito očistite in preverite glede poškodb.
- Črpalko skladiščite potopljeno in zaščiteno pred zmrzaljo.

Odlaganje odpadkov



Ta naprava vsebuje elektronske sestavne dele in se je ne sme zavreči med gospodinjske odpadke! Uporabite za ta namen predviden sistem za recikliranje. Akumulator in baterije, ki jih želite zamenjati, odstranite iz naprave ter jih zavrzite na ločen način.

Odlaganje baterij

Baterije ne spadajo v gospodinjske odpadke. Odložite porabljene baterije samo v zato predviden sistem prevzema.

Odlaganje baterij znotraj Evropske skupnosti

Kot uporabnik se zakonsko obvezujete, da porabljene baterije vrnete. Vračilo je brezplačno.

Odlagajte baterije bodisi v javni prevzemni in reciklirni sistem v vašem mestu ali občini bodisi dajte baterije nazaj tja, kjer ste jih kupili.

Te znake najdete na baterijah, ki vsebujejo škodljive snovi:

Pb = baterija vsebuje svinec

Cd = baterija vsebuje kadmij

Hg = baterija vsebuje živo srebro

Li = baterija vsebuje litij



Garancijski pogoji

PfG daje 2 leti garancije od datuma nakupa na dokazljive napake v materialu in izdelavi. Pogoj za garancijsko storitev je predložitev računa. Pravica iz garancije preneha pri nestrokovni rabi, električnih ali mehanskih poškodbah zaradi zlorabe kot tudi pri nestrokovnih popravilih, ki jih niso opravile pooblaščen delavnice. Popravila sme opraviti le PfG ali delavnice, ki jih je pooblastil PfG. Pri najavi garancijskega zahtevka pošljite aparat ali pokvarjen del z opisom napake in računom nefrankirano v PfG. PfG si pridržuje pravico zaračunati stroške montaže. PfG ne jamči za poškodbe med transportom. Te je potrebno nemudoma uveljaviti pri prevozniku. Nadaljnji zahtevki so izključeni, ne glede na vrsto, še posebej pa za posredno škodo. Ta garancija ne zadeva zahtevka končnega kupca do trgovca.

Prijevod originalnih uputa za uporabu

Savjeti uz ove upute za upotrebu

Kupnjom **PondoSolar Island 250 Control** učinili ste dobar izbor.

Prije prve upotrebe uređaja pažljivo pročitajte ovu uputu za upotrebu, te se upoznajte s uređajem. Svi radovi na ovom uređaju i s ovim uređajem smiju se izvoditi samo prema ovim uputama.

U svrhu ispravne i sigurne upotrebe, obvezno se pridržavajte uputa za sigurnost.

Brižno čuvajte ovu uputu za upotrebu. Ako uređaj predate drugome korisniku, obvezno mu prosljedite i ove upute.

Simboli u ovim uputama

- A Referenca na jednu ili više slika. U ovom primjeru: referenca na sliku A.
- Referenca na neko drugo poglavlje.

Opseg isporuke

<input type="checkbox"/> A	Količina	Opis
1	1	Plutajući sklop s integriranim solarnim modulom
2	4	Nastavak sapnice
3	1	Držač sapnice
4	1	Crpka s električnim kabelom
5	1	Daljinski upravljač

Namjensko korištenje

PondoSolar Island 250 Control, u daljnjem tekstu „uređaj“, smije se upotrijebiti isključivo na sljedeći način:

- Za stvaranje vodene fontane u jezercima.
- Za rad s čistom vodom.
- Rad uz pridržavanje tehničkih podataka.

Za uređaj vrijede sljedeća ograničenja:

- Nikada ne radite bez protoka vode.
- Osim vode nikada ne crpate druge tekućine.
- Ne primjenjujte u svezi s kemikalijama, namirnicama, lako zapaljivim ili eksplozivnim materijalima.

Sigurnosne napomene

Ovaj uređaj smiju upotrebljavati djeca starija od 8 godina i osobe sa smanjenim tjelesnim, osjetilnim ili psihičkim sposobnostima ili s nedovoljnim iskustvom i znanjem ako su pod nadzorom ili ako su podučeni o sigurnoj upotrebi uređaja i razumiju opasnosti koje mogu proizaći iz toga. Djeca se ne smiju igrati uređajem. Čišćenje i održavanje uređaja ne smiju obavljati djeca bez nadzora.

Sigurno poduzeće

- Uređaj ne nosite i ne povlačite za električni kabel.
- Rabite samo originalne rezervne dijelove i originalni pribor uređaja.
- Električni uređaji i instalacije s nazivnim naponom $U > 12 \text{ V AC}$ ili $U > 30 \text{ V DC}$ koji su položeni u vodu: Isključite uređaje i instalacije s napona prije nego što zahvatite u vodu.
- Crpku rabite samo s isporučenim solarnim modulom.
- Ne dopustite da crpka radi na suho.
- Izbjegavajte snažne udarce i vibracije uređaja.
- Uređaj čistite najmanje dvaput na godinu.

Postavljanje i priključivanje

Postupite na sljedeći način:

B, C

Izvadite čep iz priključka.

- Čep štiti elektronički sustav od vode.
- Ako je utikač izvučen, utaknite čep.

Utaknite električni kabel u utičnicu.

- Utikač do kraja pritisnite u utičnicu kako bi spoj bio vodonepropustan.

Natakните crpku na plutajući sklop.

Natakните sklop sapnice na plutajući sklop.

Stavite plutajući sklop na površinu vode.

Puštanje u rad

Postupite na sljedeći način:

Baterija uređaja nije napunjena. Prije prve uporabe ostavite uređaj jedan dan na sunčanoj svjetlosti. Zatim uređaj regulirajte daljinskim upravljačem.

Daljinski upravljač

E

Maksimalan je doseg daljinskog upravljača 10 m.

Opis		Funkcija
A	Zadajte vrijeme rada crpke (maks. 4 h). – Kako biste promijenili trenutnu postavku, isključite crpku tipkom D , a zatim tipkom A zadajte novo vrijeme rada crpke. Crpka će se zatim automatski pokrenuti	Polagano pritisnite tipku za svaki sat 1 ×. Signalna dioda žmirkava u skladu sa sada namještenim vremenom rada crpke. – Primjer: Željeno vrijeme rada crpke 3 sata. Polagano pritisnite tipku A 3 × zaredom. Dioda žmirkava više puta 3 × zaredom.
B	Uključivanje i isključivanje žaruljica (svjetle samo u tami)	Kratko pritisnite tipku
C	Namjestite kapacitet crpke (u 5 stupnjeva)	Polagano pritisnite tipku za svaki stupanj 1 ×.
D	Uključivanje i isključivanje crpke	Kratko pritisnite tipku

Uklanjanje smetnji

Neispravnost	Uzrok	Rješenje
Crpka se ne pokreće	Nema veze sa solarnim modulom	<ul style="list-style-type: none"> – Provjerite vezu sa solarnim modulom – Priključite crpku na solarni modul – Utičak potpuno (do kraja) pritisnite u utičnicu
	Solarni modul je prljav.	Očistite
	Rotor je blokiran	Očistite
	Kapacitet baterije je istrošen	Punite bateriju najmanje 4 sata
	Slabo sunčano zračenje	Usmjerite solarni modul prema Suncu
Crpka nema protok ili je on slab	Filtar je začepljen	Demontirajte kućište crpke, izvadite i očistite filtar
	Sklop sapnice je začepljen	Sklop sapnice izvadite i očistite
	Rotor je pohaban	Zamijenite
	Slabo sunčano zračenje	Usmjerite solarni modul prema Suncu
	Kapacitet baterije je istrošen.	Punite bateriju najmanje 4 sata
Žaruljice ne svijetle	Nema veze sa solarnim modulom	<ul style="list-style-type: none"> – Priključite LED rasvjetu na solarni modul – Utičak potpuno (do kraja) pritisnite u utičnicu
	LED rasvjeta je isključena	Uključite LED rasvjetu
	Okolina je presvijetla	—
	Kapacitet baterije je istrošen	Punite bateriju najmanje 4 sata
	LED rasvjeta je prljava	Očistite
	LED rasvjeta nije ispravna	Zbrinite
Uređaj se ne može uključiti	Baterija daljinskog upravljača je istrošena	Zamijenite
	Daljinski upravljač je predaleko	Vodite računa o doseg daljinskog upravljača
	Nema veze sa solarnim modulom	<ul style="list-style-type: none"> – Provjerite vezu sa solarnim modulom – Priključite crpku na solarni modul – Utičak potpuno (do kraja) pritisnite u utičnicu
	Baterija nije ispravna	Zbrinite uređaj

Čišćenje i održavanje

Uređaj se mora izvaditi iz vode radi čišćenja i održavanja.

Uređaj očistiti

- Nipošto ne rabite agresivna sredstva za čišćenje ili kemijske otopine jer se time može oštetiti kućište ili negativno promijeniti funkcioniranje samog uređaja.
- Preporučena sredstva za čišćenje tvrdokornih naslaga vapnenca:
 - Kućansko sredstvo za čišćenje bez octa i klora.

Postupite na sljedeći način:

Demontirajte uređaj.

Očistite kućište filtra i rotor. (→ Zamjena rotora)

Rastavite sklop sapnice.

Očistite sve dijelove.

- Kao pomoć uporabite meku četku.
- Isperite dijelove čistom vodom.

Solarni modul očistite vlažnom krpom za čišćenje i istrljajte dok se ne osuši.

Uređaj sastavite obrnutim redoslijedom.

Zamjena rotora

Postupite na sljedeći način:

D

Skinite kućište filtra s crpke.

Izvadite filtarsku spužvu iz kućišta filtra i isperite je.

Skinite zaštitni pokrov s rotora (utični priključak, oprezno ga podignite).

Izvadite rotor, očistite ga ili zamijenite.

Uređaj sastavite obrnutim redoslijedom.

Promijeniti baterije

Postupite na sljedeći način:

F

Okrenite daljinski upravljač i podignite poklopac.

Zamijenite bateriju.

- Uporabite gumbastu bateriju CR 2032.

Zatvorite natraga poklopac.

Potrošni dijelovi

Sljedeće su komponente potrošni dijelovi i nisu obuhvaćene jamstvom:

- Rotor i filtarska spužva
- Baterije

Skladištenje / Prezimljavanje

Vodite računa o dopuštenom rasponu radne temperature. (→ Tehnički podatci)

- Ako je temperatura ispod ili iznad graničnih vrijednosti, demontirajte uređaj. Obavite temeljito čišćenje i provjerite da uređaj nije oštećen.
- Crpku skladištite uronjenu i nezaledenu.

Zbrinjavanje



Ovaj uređaj sadržava elektroničke komponente i ne smije se odložiti u kućanski otpad! Uporabite odgovarajući sustav prikupljanja otpada. Radi zamjene izvadite odgovarajuće baterije iz uređaja i zasebno ih zbrinite.

Uklanjanje baterija

Baterije ne spadaju u smeće. Uklonite potrošene baterije samo kroz za to odgovarajući sustav prikupljanja.

Uklanjanje baterija unutar Europske zajednice

Kao potrošač ste zakonski obvezni vratiti potrošene baterije. Povrat je besplatan.

Uklonite baterije, bilo putem sustava javnog prikupljanja i recikliranja u Vašem gradu ili općini, ili vratite baterije tamo, gdje ste ih kupili.

Ovi znakovi se mogu naći na baterijama sa štetnim tvarima:

Pb = baterija sadrži olovo

Cd = baterija sadrži kadmij

Hg = baterija sadrži živu

Li = baterija sadrži litij



Jamstveni uvjeti

PfG jamči 2 godine od datuma prodaje za dokazane greške u materijalu i proizvodnji. Preduvjet za izvođenje jamstvenih usluga je predočavanje potvrde o kupnji. Jamstvo prestaje vrijediti u slučajevima nestručnog rukovanja, električnih ili mehaničkih oštećenja nastalih zlouporabom kao i nestručnim popravcima od strane neovlaštenih radiona. Popravke smiju vršiti samo PfG ili radione koje je PfG za to ovlastio. U slučaju reklamacije pošaljite neispravni uređaj ili pokvareni dio zajedno s opisom greške i potvrdom o kupnji o našem trošku tvrtki PfG. PfG zadržava pravo obračunavanja troškova montaže. PfG ne odgovara za oštećenja nastala pri transportu. Takva se oštećenja odmah moraju prijaviti prijevozniku, koji za njih i odgovara. Sva ostala prava, a naročito pravo na nadoknadu posljedičnih šteta, su isključena. Ovo jamstvo se ne tiče obveza prodavača prema krajnjem kupcu uređaja.

Traducerea instrucțiunilor de utilizare originale

Indicații privind aceste instrucțiuni de utilizare

Prin achiziționarea produsului **PondoSolar Island 250 Control** ați făcut o alegere bună.

Înainte de folosirea aparatului vă rugăm să citiți cu atenție instrucțiunile de utilizare și să vă familiarizați cu aparatul. Toate lucrările la nivelul și cu acest echipament pot fi efectuate numai conform prezentelor instrucțiuni.

Respectarea indicațiilor privind securitatea este obligatorie, în scopul unei utilizări corecte și sigure.

Vă rugăm să păstrați aceste instrucțiuni la loc sigur. În cazul schimbării proprietarului, înmânați-le acestuia.

Simboluri din prezentele instrucțiuni

A Trimitere la una sau mai multe imagini. În cazul acestui exemplu: Trimitere la figura A.

→ Referire la un alt capitol.

Conținutul livrării

<input type="checkbox"/> A	Cantitate	Descriere
1	1	Unitate de plutitor cu modul solar integrat
2	4	Ajutaj duză
3	1	Suport duză
4	1	Pompă cu conductor de racord
5	1	Telecomandă

Utilizarea în conformitate cu destinația

PondoSolar Island 250 Control, denumit în cele ce urmează "aparat", va fi utilizat exclusiv după cum urmează:

- Pentru generarea unei fântâni cu jet de apă în iazuri.
- Pentru utilizarea cu apă curată.
- Operarea cu respectarea datelor tehnice.

Pentru aparat sunt valabile următoarele restricții:

- Nu se va utiliza niciodată fără debit de apă.
- Nu pompați niciodată alte lichide în afară de apă.
- NU utilizați în combinație cu substanțe chimice, alimente, substanțe ușor inflamabile sau explozive

Indicații privind securitatea muncii

Acest aparat poate fi folosit de copii începând cu vârsta de 8 ani, precum și de persoane cu capacități fizice, senzoriale sau mintale diminuate sau cu experiență și cunoștințe deficitare, dacă acestea sunt supravegheate sau au fost instruite în ce privește folosirea în siguranță a aparatului și dacă înțeleg pericolele rezultate. Copiii nu au permisiunea de a se juca cu aparatul. Curățarea și întreținerea de către utilizator nu sunt permise copiilor fără supraveghere.

Funcționare sigură

- Nu transportați sau trageți aparatul de conductorul electric.
- Utilizați numai piese de schimb și accesorii originale pentru aparat.
- Aparate și instalații electrice cu tensiunea nominală $U > 12 \text{ V CA}$ sau $U > 30 \text{ V CC}$, care se află în apă: Înainte să introduceți mâna în apă, scoateți aparatele și instalațiile de sub tensiune.
- Acționați pompa numai cu modulul solar conținut în pachetul de livrare.
- Nu lăsați pompa să funcționeze uscat.
- Evitați șocurile puternice și vibrațiile la aparat.
- Curățați aparatul cel puțin de 2 ori pe an.

Amplasarea și racordarea

Procedați după cum urmează:

B, C

Scoateți dopul din racord.

- Dopul protejează partea electronică împotriva apei.
- Introduceți dopul cu fișa scoasă.

Introduceți conductorul de racord în mufă.

- Introduceți fișa până la opritor în mufă pentru ca legătura să fie etanșă la apă.

Introduceți pompa pe unitatea plutitorului.

Introduceți unitatea duzei pe unitatea plutitorului.

Așezați unitatea plutitorului pe suprafața apei.

Punerea în funcțiune

Procedați după cum urmează:

Acumulatorul aparatului nu este încărcat. Înainte de prima utilizare, expuneți aparatul timp de o zi la razele soarelui. Apoi operați cu aparatul folosind telecomanda.

Telecomandă

E

Raza de acțiune a telecomenzii este de maxim 10 m.

Descriere		Funcția
A	Stabiliți timpul de funcționare a pompei (max. 4 h). – Pentru suprascrierea setărilor actuale, deconectați pompa cu tasta D și apoi stabiliți noul timp de funcționare a pompei cu tasta A . Pompa va porni automat	Apăsăți ușor tasta pentru fiecare oră 1 ×. Dioda de afișare se aprinde intermitent conform timpului de funcționare a pompei reglat. – Exemplu: Timp de funcționare al pompei dorit 3 h. Apăsăți ușor tasta A 3 × succesiv. Dioda luminează intermitent de mai multe ori 3 × succesiv
B	Conectarea și deconectarea LED-urilor (se aprind numai la în condiții de întuneric)	Apăsăți scurt tasta
C	Reglați puterea de refulare a pompei (5 trepte)	Apăsăți ușor tasta pentru fiecare treaptă 1 ×
D	Conectarea și deconectarea pompei	Apăsăți scurt tasta

Înlăturarea defecțiunilor

Defecțiune	Cauză	Remediere
Pompa nu pornește	Lipsă legătură la modulul solar	<ul style="list-style-type: none"> – Verificați conexiunea cu modulul solar – Racordați pompa la modulul solar – Împingeți fișa complet (până la opritor) în mufă
	Modulul solar este murdar.	Curățați
	Unitatea mobilă este blocată	Curățați
	Capacitatea acumulatorului este epuizată	Încărcați acumulatorul cel puțin 4 ore
	Radiația solară este prea scăzută	Aliniați modulul solar față de soare
Pompa refulează puțin sau deloc	Filtrul este înfundat	Demontați carcasa filtrului, scoateți filtrul și curățați
	Unitatea duzei este înfundată	Extrageți unitatea duzei, curățați
	Unitatea mobilă este uzată	Înlocuiți
	Radiația solară este prea scăzută	Aliniați modulul solar față de soare
	Capacitatea acumulatorului este epuizată.	Încărcați acumulatorul cel puțin 4 ore
LED-urile nu se aprind	Lipsă legătură la modulul solar	<ul style="list-style-type: none"> – Racordați sistemul de iluminat cu LED-uri la modulul solar – Împingeți fișa complet (până la opritor) în mufă
	Sistemul de iluminare cu LED este deconectat	Conectați sistemul de iluminat cu LED-uri
	Mediul este prea luminos	—
	Capacitatea acumulatorului este epuizată	Încărcați acumulatorul cel puțin 4 ore
	Sistemul de iluminare cu LED este murdar	Curățați
	Sistemul de iluminare cu LED este defect	Eliminați ca deșeu
Aparatul nu poate fi conectat	Bateria telecomenzii epuizată	Înlocuiți
	Telecomanda este prea departe	Țineți cont de raza de acțiune a telecomenzii
	Lipsă legătură la modulul solar	<ul style="list-style-type: none"> – Verificați conexiunea cu modulul solar – Racordați pompa la modulul solar – Împingeți fișa complet (până la opritor) în mufă
	Acumulatorul este defect	Eliminarea ca deșeu a aparatului

Curățarea și întreținerea

Pentru curățarea sau întreținerea curentă a aparatului, acesta trebuie scos din apă.

Curățați aparatul

- Nu utilizați în niciun caz agenți de curățare sau soluții chimice agresive, deoarece astfel poate fi atacată carcasa sau influențată negativ funcționarea.
- Agenți de curățare recomandați în cazul depunerilor de calcar persistente:
 - Detergent casnic fără oțet și clor.

Procedați după cum urmează:

Dezasamblați aparatul.

Curățați carcasa filtrului și unitatea mobilă. (→ Înlocuirea unității mobile)

Desprindeți unitatea duzei.

Curățați toate componentele.

- Utilizați ca ajutor o perie moale.
- Clătiți piesele cu apă curată.

Curățați modulul solar cu o lavetă umedă și uscați-l prin frecare.

Asamblați aparatul în ordine inversă.

Înlocuirea unității mobile

Procedați după cum urmează:

D

Detașați carcasa filtrului de pe pompă.

Extrageți buretele de filtrare din carcasa filtrului și spălați-l.

Desprindeți capacul unității mobile (racord tip fișă, desprindeți cu precauție folosind o părghie).

Scoateți unitate mobilă și curățați-o sau înlocuiți-o.

Asamblați aparatul în ordinea inversă.

Înlocuiți bateria

Procedați după cum urmează:

F

Întoarceți telecomanda și desprindeți capacul prin ridicare.

Înlocuiți bateria.

- Utilizați o baterie tip buton de tip CR 2032.

Închideți la loc capacul.

Consumabile

Următoarele componente sunt piese supuse uzurii și nu fac obiectul garanției:

- Unitatea mobilă și buretele de filtrare
- Acumulatori/ baterii

Depozitarea / depozitarea pe timp de iarnă

Accordați atenție domeniului admis al temperaturii de lucru. (→ Date tehnice)

- În caz de depășire superioară sau inferioară a valorilor limită trebuie să dezinstalați aparatul. Efectuați o curățare temeinică și verificați aparatul referitor la deteriorări.
- Depozitați pompa imersată și ferită de îngheț.

Îndepărtarea deșeurilor



Acest aparat conține componentele electronice și nu este permisă eliminarea sa ca deșeu menajer! Vă rugăm să folosiți sistemul de recuperare prevăzut pentru acesta. Înlăturați pentru schimbare acumulatorii și bateriile prevăzute din aparat și eliminați-le ca deșeu separat.

Evacuarea bateriilor uzate

Bateriile nu fac parte din categoria deșeurilor menajere. Eliminați bateriile uzate numai prin sistemele de colectare prevăzute în acest sens.

Eliminarea bateriilor uzate conform prevederilor Uniunii Europene

În calitate de consumator, aveți obligația legală de a restitui bateriile uzate. Restituirea nu se recompensează.

Eliminați bateriile uzate fie la locurile de colectare și reciclare publice din orașul sau comuna dvs., fie restituiți bateriile acolo de unde au fost cumpărate.

Aceste simboluri le găsiți pe bateriile care conțin substanțe dăunătoare:

Pb = bateria conține plumb

Cd = bateria conține cadmiu

Hg = bateria conține mercur

Li = bateria conține litium



Condiții privind garanția

PfG asigură o garanție de 2 ani de la data vânzării pentru defecte dovedite de material sau manoperă. Condiția pentru garanție este prezentarea documentului de achiziție. Dreptul de garanție se pierde în cazul manipulării neadecvate, a deteriorării electrice sau mecanice prin utilizare abuzivă, precum și prin reparații neadecvate efectuate de ateliere neautorizate. Reparațiile trebuie efectuate numai de către PfG sau atelierele autorizate de PfG. În cazul solicitării garanției vă rugăm să trimiteți, la PfG - cu transport plătit, aparatul pentru care efectuați reclamația sau piesa defectă, împreună cu o descriere a defecțiunii și documentul de achiziție. PfG își păstrează dreptul de a lua în calcul costurile de montare. PfG nu își asumă răspunderea pentru deteriorările datorate transportului. Acestea trebuie revendicate neîntârziat transportatorului. Orice alte drepturi, indiferent de natura acestora, în mod special pentru daune rezultate, sunt excluse. Această garanție nu lezează drepturile consumatorului final față de comerciant.

Превод на оригиналното упътване за употреба

Инструкции към настоящото упътване за употреба

С покупката на продукта **PondoSolar Island 250 Control** Вие направихте добър избор.

Преди първото използване на уреда внимателно прочетете Ръководството и се запознайте с уреда. Всички работи по и с този уред трябва да се изпълняват в съответствие с настоящето ръководство.

Непременно спазвайте инструкциите за безопасност за правилното и безопасно ползване.

Грижливо съхранете това ръководство. При смяна на собственика, моля, предайте и ръководството.

Символите в това упътване

A Препратка към една или повече фигури. В този пример: Препратка към фигура А.

→ Препратка към друга глава.

Размер на доставката

<input type="checkbox"/> A	Брой	Описание
1	1	Поплавък с вграден соларен модул
2	4	Накрайник за дюзи
3	1	Държач за дюзи
4	1	Помпа със захранващ проводник
5	1	Дистанционно управление

Употреба по предназначение

PondoSolar Island 250 Control, нататък наричан "уред", може да се използва само така, както е описано по-долу:

- За създаване на водни фонтани в изкуствени езера.
- Уредът се използва с чиста вода.
- Експлоатация при спазване на техническите данни.

За уреда са валидни следните ограничения:

- Никога не използвайте уреда без вода.
- Никога не използвайте други течности освен вода.
- Не използвайте уреда заедно с химикали, хранителни продукти, лесно запалими или взривоопасни вещества.

Указания за безопасност

Този уред може да се използва от деца над 8 години, както и от лица с ограничени физически, сензорни или умствени способности или от лица, на които липсват опит и познания, ако това се извършва под надзор или те бъдат инструктирани относно безопасната употреба на уреда и разбират възникващите вследствие на това опасности. Деца не бива да играят с уреда. Почистването и потребителската поддръжка не могат да се извършват от деца, ако те са без надзор.

Безопасна работа

- Не носете, съответно не теглете уреда за захранващия кабел.
- Използвайте само оригинални резервни части и оригинални аксесоари за уреда.
- Електрически уреди и инсталации с изчислено напрежение $U > 12 \text{ V AC}$ или $U > 30 \text{ V DC}$, които са във вода: Изключете захранващото напрежение на уредите и инсталациите, преди да бъркате във водата.
- Използвайте помпата само с включения в обема на доставката соларен модул.
- Не оставяйте помпата да работи на сухо.
- Избягвайте силни удари и сътресения на уреда.
- Почиствайте уреда най-малко 2 пъти годишно.

Монтаж и свързване

Процедирайте по следния начин:

- В, С

Изтеглете тапата от съединението.

- Тапата предпазва електрониката от вода.
- При изваден щекер поставяйте тапата.

Вкарайте свързващия проводник в буксата.

- Вкарайте щекера до упор в буксата, за да бъде съединението водонепроницаемо.

Вкарайте помпата в поплавка.

Вкарайте дюзата в поплавка.

Поставете поплавка върху водната повърхност.

Пускане в експлоатация

Процедирайте по следния начин:

Акумулаторът на устройството не е зареден. Преди да използвате уреда за първи път го оставете един ден на слънце. След това задействайте уреда с дистанционното управление.

Дистанционно управление

- Е

Обхватът на работа на дистанционното управление е не повече от 10 м.

Описание		Функция
A	<p>Определяне на времето на работа на помпата (макс. 4 h).</p> <p>– За презаписване на актуалната настройка изключете помпата с бутон D и след това определете с бутон A новото време на работа на помпата. След това помпата се включва автоматично</p>	<p>За всеки час натиснете бавно бутон 1 x. Индикаторният диод мига в съответствие с актуално настроеното време за работа на помпата.</p> <p>– Пример: Желано време за работа на помпата 3 h. Натиснете бавно последователно бутон A 3 x. Диодът мига многократно последователно 3 x</p>
B	<p>Включване и изключване на светодиодите (светят само на тъмно)</p>	<p>Кратко натискане на бутона</p>
C	<p>Настройка на дебита на помпата (5 степени)</p>	<p>За всяка степен натиснете бавно бутон 1 x</p>
D	<p>Включване и изключване на помпата</p>	<p>Кратко натискане на бутона</p>

Отстраняване на повреди

Повреда	Причина	Помощ за отстраняване
Помпата не тръгва	Няма връзка към соларния модул	<ul style="list-style-type: none"> – Проверка на свързването към соларния модул – Свързване на помпата към соларния модул – Вкарайте щекера напълно (до упор) в буксата.
	Соларният модул е замърсен.	Почистете
	Работният елемент е блокиран	Почистете
	Капацитетът на акумулатора е изчерпан	Зареждайте акумулатора мин. 4 часа.
	Прекалено малко слънчево лъчение	Насочете соларния модул към слънцето
Помпата изпомпва малко или никак	Филтърът е запушен	Отворете корпуса на филтъра, извадете филтъра и почистете
	Модулът на дюзата е запушен	Изтеглете модула на дюзата, почистете
	Работният елемент е износен	Сменете го
	Прекалено малко слънчево лъчение	Насочете соларния модул към слънцето
	Капацитетът на акумулатора е изчерпан.	Зареждайте акумулатора поне 4 часа
Светодиодите не светят	Няма връзка към соларния модул	<ul style="list-style-type: none"> – Свързване на светодиодното осветление към соларния модул – Вкарайте щекера напълно (до упор) в буксата.
	Светодиодното осветление е изключено	Включване на светодиодното осветление
	Твърде светла околна среда	—
	Капацитетът на акумулатора е изчерпан	Зареждайте акумулатора мин. 4 часа.
	Светодиодното осветление е замърсено	Почистете
	Светодиодното осветление е дефектно	Изхвърлете
Уредът не може да се включи	Батерията на дистанционното управление е изтощена	Сменете го
	Дистанционното управление е прекалено далече	Спазвайте обхвата на работа на дистанционното управление
	Няма връзка към соларния модул	<ul style="list-style-type: none"> – Проверка на свързването към соларния модул – Свързване на помпата към соларния модул – Вкарайте щекера напълно (до упор) в буксата.
	Батерията е дефектна	Изхвърлете уреда

Почистване и поддръжка

При почистване или пауза уредът трябва да се извади от водата.

Почистете уреда

- В никакъв случай не използвайте агресивни почистващи препарати или химически разтвори, тъй като корпусът може да се повреди или да се наруши начинът на функциониране.
- Препоръчани почистващи препарати при упорити варовикови отлагания:
 - Домакински почистващ препарат без съдържание на оцет и хлор.

Процедирайте по следния начин:

Разглобете уреда.

Почистете корпуса на филтъра и работния елемент. (→ Смяна на двигателя)

Разглобете модула на дюзата.

Почистете всички части.

- Помогнете си с мека четка.
- Изплакнете частите с чиста вода.

Почистете соларния модул с влажна кърпа и избършете до сухо.

Сглобете уреда в обратна последователност.

Смяна на двигателя

Процедирайте по следния начин:

D

Изтеглете корпуса на филтъра от помпата.

Свалете и изплакнете филтърната пяна на тялото на филтъра.

Изтеглете капака на работния елемент и извадете работния елемент (капачка, повдигнете внимателно).

Извадете двигателя и го почистете или сменете.

Сглобете уреда в обратна последователност.

Сменете батерията

Процедирайте по следния начин:

F

Завъртете дистанционното управление и вдигнете капака.

Сменете батерията.

– Използвайте батерия тип "копче" тип CR 2032.

Отново затворете капачето.

Бързо износващи се части

Следните компоненти са бързо износващи се части и не подлежат на гаранционно обслужване:

- Двигател и филтърна пяна
- Акумулатори/батерии

Съхранение/зазимяване

Съблюдавайте допустимия диапазон на работната температура. (→ Технически данни)

- При надвишаване на граничните стойности или падане под тях трябва да деинсталирате уреда. Почистете основно и проверете уреда за повреди.
- Съхранявайте помпата потопена на защитено от замръзване място.

Изхвърляне



Този уред съдържа електронни детайли и не бива да се изхвърля като битов отпадък! Моля, използвайте предвидената за целта система за обратно приемане. За смяна, свалете акумулаторите и батериите от уреда и ги изхвърлете според предписанията.

Отстраняване като отпадък на батерии

Батериите да не се изхвърлят при битовите отпадъци. Изхвърляйте употребените батерии само чрез предвидената за целта система за обратно приемане.

Изхвърляне като отпадък на батерии в рамките на Европейската общност

Като потребител сте задължени от закона да връщате употребените батерии. Връщането обратно не се заплаща.

Отстранете като отпадък батериите или с помощта на обществената система за обратно приемане и рециклиране във Вашия град или община, или върнете батериите там, където сте ги купили.

Следните знаци ще намерите върху съдържащите вредни вещества батерии:

Pb = батерията съдържа олово

Cd = батерията съдържа кадмий

Hg = батерията съдържа живак

Li = батерията съдържа литий



Гаранционни условия

PfG предоставя гаранция за доказуеми дефекти в материалите и при производството от 2 години от датата на продажба. Изискване за използване на гаранцията е да представите документа за закупуване. При неправилна работа с уреда, при електрическа или механична повреда поради невнимателна работа с уреда, както и при ремонт от неоторизирани лица и сервиси правото на гаранция се губи. Ремонти могат да се извършват само от PfG или от оторизирани от PfG сервиси. Когато имате заявка за използване на гаранцията, изпратете уреда или дефектната част с описание на дефекта и документа за закупуване до офиса/завода на PfG. PfG си запазва правото да Ви начисли разходите по монтажа. PfG не носи отговорност за повреди при транспортиране. Рекламации за тях трябва да предявите незабавно към транспортната фирма. Изключват се по-големи претенции, от всякакъв вид, и по-специално за последвали индиректни щети. Тази гаранция не засяга правото на претенции на краен клиент срещу търговеца.

Переклад оригінального посібника з експлуатації

Вказівки до цієї інструкції з експлуатації

Придбавши дану продукцію **PondoSolar Island 250 Control**, Ви зробили гарний вибір.

Перед першим використанням пристрою ретельно прочитайте інструкцію з експлуатації і ознайомтеся з пристроєм. Всі роботи з даним приладом та на ньому дозволяється проводити тільки при дотриманні умов цієї інструкції по експлуатації.

Обов'язково дотримуйтеся правил техніки безпеки для правильного та безпечного використання пристрою. Ретельно зберігайте цю інструкцію з експлуатації. У випадку зміни власника передайте йому інструкцію з експлуатації.

Символи, що використані у цій інструкції з експлуатації

- A Посилання на один або кілька малюнків. У цьому прикладі: посилання на малюнок А.
- Посилання на іншу главу.

Об'єм поставок

<input type="checkbox"/> A	Кількість	Опис
1	1	Блок поплавців із вбудованою сонячною батареєю
2	4	Насадка форсунки
3	1	Тримач форсунки
4	1	Насос зі з'єднувальним кабелем
5	1	Пульт дистанційного керування

Використання пристрою за призначенням

PondoSolar Island 250 Control, надалі «Пристрій», використовувати лише як описано нижче.

- Для створення водяних фонтанів у ставках.
- Для експлуатації з чистою водою.
- Експлуатація з дотриманням технічних характеристик.

На прилад поширюються наступні обмеження:

- Ніколи не експлуатувати без подачі води.
- Забороняється перекачувати за допомогою пристрою інші рідини, крім води.
- Не допускати контакту з хімікатами, харчовими продуктами, легкозаймистими та вибуховими матеріалами

Правила техніки безпеки

Цим пристроєм дозволяється користуватися дітям від 8 років, а також особам з обмеженими фізичними, сенсорними або розумовими можливостями, а також з недостатнім досвідом та знаннями, лише під наглядом або за умови, що вони проінструктовані щодо безпечного використання приладу і розуміють пов'язані з ним ризики. Не дозволяйте дітям грати з пристроєм. Діти не повинні виконувати очищення або обслуговування пристрою без нагляду.

Надійна експлуатація

- Переносити чи тягнути пристрій за електричний кабель заборонено.
- Використовуйте лише оригінальні запасні частини й оригінальне приладдя до пристрою.
- Електричні пристрої та вмонтовані модулі з номінальною напругою $U > 12$ В змінного струму або $U > 30$ В постійного струму, які знаходяться у воді: слід вимкати напругу на пристроях і вмонтованих модулях, перш ніж занурювати у воду.
- Експлуатуйте насос тільки з трансформатором, що входить у комплект поставки сонячної батареї.
- Насос не можна запускати без подачі води.
- Уникайте сильних ударів та струсів.
- Очищуйте прилад щонайменше двічі на рік.

Встановлення та підключення

Необхідно виконати наступні дії:

- В, С

Витягнути заглушку з гнізда.

- Заглушка захищає електроніку від води.
- Від'єднавши штекер, вставити заглушку.

Вставити з'єднувальний кабель у гніздо.

- Вставити штекер до упору в гніздо, щоб приєднання було водонепроникним.

Прикріпити насос до блока поплавців.

Підключити пристрій форсунки до блока поплавців.

Установити блок поплавців на поверхні води.

Введення в експлуатацію

Необхідно виконати наступні дії:

Акумулятор пристрою не заряджено. Перед першим використанням пристрій необхідно залишити на один день під сонячним випромінюванням. Потім можна керувати пристроєм за допомогою пульта дистанційного управління.

Пульт дистанційного керування

- E

Робочий діапазон дистанційного керування становить максимум 10 м.

Опис		Функція
A	Задати тривалість експлуатації насоса (макс. 4 год). – Для перезапису дійсного налаштування вимкнути насос кнопкою D , а потім за допомогою кнопки A встановити новий час експлуатації насоса. Після цього насос запускається автоматично.	Кожну годину 1 × повільно натиснути кнопку. Діод сповіщення буде блимати відповідно до кожного встановленого часу експлуатації насоса. – Приклад. Щоб обрати бажаний вид експлуатації насоса на кожні 3 год послідовно натиснути кнопку A 3 ×. Діод блимає послідовно кілька разів підряд 3 ×
B	Увімкнення й вимкнення (світяться тільки в темряві)	Коротко натиснути кнопку
C	Встановити потужність насоса (5 рівнів)	Для кожного рівня 1 × повільно натиснути кнопку.
D	Увімкнення та вимкнення насоса	Коротко натиснути кнопку

Усунення несправностей

Несправність	Причина	Усунення
Насос не запускається	Немає з'єднання зі сонячною батареєю	<ul style="list-style-type: none"> – Перевірити приєднання до сонячної батареї – Приєднати насос до сонячної батареї – Вставити штекер повністю (до упору) в гніздо
	Сонячна батарея забруднена	Почистити
	Турбіна заблокована	Почистити
	Об'єм акумулятора вичерпаний	Акумулятор заряджається протягом мін. 4 годин
	Замале сонячне випромінювання	Вирівняти сонячну батарею відносно сонця
Насос ледь працює або не працює	Забився фільтр	Зняти корпус фільтра, вийняти фільтр і почистити
	Забився пристрій форсунки	Зняти пристрій форсунки, почистити
	Турбіна зносилася	Замінити
	Замале сонячне випромінювання	Вирівняти сонячну батарею відносно сонця
	Об'єм акумулятора вичерпаний.	Акумулятор заряджається щонайменше 4 години
Світлодіоди не світяться	Немає з'єднання зі сонячною батареєю	<ul style="list-style-type: none"> – Приєднати світлодіодне освітлення до сонячної батареї – Вставити штекер повністю (до упору) в гніздо
	Світлодіодне освітлення вимкнене	Увімкнення світлодіодного освітлення
	Забагато світла в навколишньому середовищі	—
	Об'єм акумулятора вичерпаний	Акумулятор заряджається протягом мін. 4 годин
	Світлодіодне освітлення забруднене	Почистити
Пристрій не вмикається	Світлодіодне освітлення несправне	Утилізувати
	Об'єм батареї дистанційного обслуговування вичерпано	Замінити
	Пульт дистанційного керування знаходиться надто далеко	Звернути увагу на діапазон дистанційного керування
	Немає з'єднання зі сонячною батареєю	<ul style="list-style-type: none"> – Перевірити приєднання до сонячної батареї – Приєднати насос до сонячної батареї – Вставити штекер повністю (до упору) в гніздо
	Акумулятор несправний	Утилізувати прилад

Чистка і догляд

Для чистки або обслуговування пристрою його необхідно виймати з води.

Пристрій очистити

- У жодному випадку не застосовуйте агресивні мийні засоби або хімічні розчини, тому що вони можуть пошкодити корпус або негативно вплинути на функціонування приладу.
- Рекомендовані засоби для чищення при стійкому вапняному відкладенні:
 - Побутові засоби для чищення на основі оцтової кислоти та хлору.

Необхідно виконати наступні дії:

Розібрати пристрій.

Почистити корпус фільтра й турбіну. (→ Заміна турбіни)

Розібрати пристрій форсунки.

Почистити всі деталі.

- Для допомоги можна застосувати м'яку щітку.
- Промити всі деталі чистою водою.

Почистити сонячну батарею вологою ганчіркою для пилу та витерти насухо.

Зібрати пристрій у зворотній послідовності.

Заміна турбіни

Необхідно виконати наступні дії:

D

Зняти корпус фільтра з насоса.

Вийняти та промити фільтрувальну губку з корпусу фільтра.

Зняти кришку турбіни (замок, обережно привести в дію важіль).

Витягти й почистити турбіну або замінити її.

Зібрати пристрій у зворотній послідовності.

Замінити батарею

Необхідно виконати наступні дії:

F

Повернути пульт дистанційного керування та зняти кришку.

Замінити батарейку.

– Використати мініатюрний елемент живлення типу CR 2032.

Знову закрити кришку.

Деталі, що швидко зношуються

Указані компоненти відносяться до деталей, що швидко зношуються; дія умов гарантії на них не поширюється:

- Турбіна та фільтр із піноматеріалу
- Акумулятори/батареї

Збереження пристрою, в т. ч. взимку

Будь ласка, враховуйте зону дозволеної робочої температури : (→ Технічні характеристики)

- У випадку перевищення або недоліку межових значень необхідно демонтувати пристрій. Проведіть ретельне очищення й перевірте пристрій на наявність ушкоджень.
- Занурте насос у воду та забезпечте захист від замерзання.

Утилізація



Цей пристрій містить електронні деталі і його заборонено утилізувати разом із побутовими відходами! Його слід утилізувати, звернувшись до спеціальної системи повернення. Необхідно видалити зі пристрою акумулятори й батареї, придатні для заміни, та утилізувати їх окремо.

Утилізація акумуляторів

Акумулятори не можна викидати разом с побутовим сміттям. Утилізуйте використані акумулятори тільки через передбачену для цього систему повернення.

Утилізація акумуляторів в межах Європейської співдружності

Як споживач ви за законом зобов'язані повертати використані акумулятори. Повернення є безкоштовним.

Утилізуйте акумулятори або через зазначенням, електричного чи механічного пошкодження, яке виникло в результаті неправильного використання, а також у випадку виконання ремонтних робіт в неуповноваженій майстерні.

Такі позначення ви знайдете на акумуляторах, що містять токсичні речовини:

Pb = акумулятор містить свинець

Cd = акумулятор містить кадмій

Hg = акумулятор містить ртуть

Li = акумулятор містить літій



Умови гарантії

Компанія PFG надає 2 роки гарантії, починаючи від дати продажу, на всі доведені випадки дефектів у матеріалах чи дефектів виробництва. Передумовою надання гарантійних послуг є пред'явлення документа, який засвідчує факт придбання пристрою. Покупець втрачає право на гарантійне обслуговування у випадку використання пристрою не за призначенням, електричного чи механічного пошкодження, яке виникло в результаті неправильного використання, а також у випадку виконання ремонтних робіт в неуповноваженій майстерні. Ремонтні роботи можуть виконуватися лише компанією PFG та уповноваженими нею майстернями. Разом із заявкою на надання послуг у рамках гарантії необхідно відправити бракований пристрій або компонент, опис пошкодження і документ, який засвідчує придбання (на умовах врахування вартості доставки додому). Компанія PFG залишає за собою право включити у рахунок вартість монтажу. Компанія PFG не відповідає за пошкодження, які виникли у процесі транспортування. У таких випадках звертайтеся за відшкодуванням збитків до перевізника. Інші претензії, незалежно від їхнього характеру, особливо на відшкодування опосередкованих збитків, цією гарантією не передбачені. Ця гарантія не регулює взаємовідносини між покупцем і продавцем пристрою.

Перевод руководства по эксплуатации - оригинала

Указания к настоящему руководству по эксплуатации

Приобретя данную продукцию **PondoSolar Island 250 Control**, Вы сделали хороший выбор.

Перед первым использованием прибора тщательно прочитайте инструкцию по эксплуатации и ознакомьтесь с прибором. Все работы с данным прибором и на нем разрешается проводить только при соблюдении условий данного руководства по эксплуатации.

Для обеспечения правильной и безопасной эксплуатации обязательно соблюдайте инструкции по технике безопасности.

Тщательно храните данную инструкцию по эксплуатации. В случае изменения владельца, передайте ему также и инструкцию по эксплуатации.

Символы, используемые в данном руководстве по эксплуатации

A Ссылка на один или несколько рисунков. В этом примере: ссылка на рис. А.

→ Ссылка на другую главу.

Объём поставок

<input type="checkbox"/> A	Количество	Описание
1	1	Поплавковый узел со встроенным солнечным модулем
2	4	Насадка сопел
3	1	Держатель сопел
4	1	Насос с линией подсоединения
5	1	Дистанционное управление

Использование прибора по назначению

PondoSolar Island 250 Control, далее называемое "Устройство", разрешается использовать исключительно так, как указано ниже:

- Для выработки водяного фонтана в прудах.
- Для эксплуатации с чистой водой.
- Эксплуатация при соблюдении технических данных.

На прибор распространяются следующие ограничения:

- Никогда не эксплуатируйте без протока воды.
- Никогда не перекачивайте другие жидкости, кроме воды.
- Не использовать в контакте с химикатами, пищевыми продуктами, легковоспламеняющимися или взрывчатыми материалами.

Указания по мерам предосторожности

Дети от 8 лет и старше, а также люди с ограниченными физическими, органолептическими или ментальными возможностями, люди с небольшим опытом и объемом знаний могут пользоваться этим устройством, находясь при этом под контролем взрослых или получив от них советы по безопасному обращению с устройством и поняв опасности при работе с ним. Дети не должны играть с устройством. Дети не должны чистить или ремонтировать устройство без надлежащего контроля со стороны взрослых.

Надёжная эксплуатация

- Не переносите и не тяните устройство, держа его за электрический кабель!
- Используйте только оригинальные запасные части и оригинальные комплектующие к устройству.
- Электрические приборы и установки с расчетным номинальным напряжением $U > 12$ В переменного тока или $U > 30$ В постоянного тока, которые находятся в воде: перед прикосновением к воде отключите напряжение, подаваемое на приборы и установки.
- Эксплуатируйте насос только с солнечным модулем, входящим в комплект поставки.
- Не оставляйте насос работать вхолостую!
- Избегайте сильных ударов и сотрясений прибора.
- Чистку прибора осуществляйте не менее 2 раз в год.

Установка и подсоединение

Необходимо выполнить следующие действия:

- В, С

Снять пробку с соединения.

- Пробка защищает электронику от воды.
- Вставить пробку при вынутой вилке.

Вставить соединительный кабель в гнездо.

- Полностью вставить вилку в гнездо (до упора), чтобы соединение было водонепроницаемым.

Насадить насос на поплавковый узел.

Насадить узел сопел на поплавковый узел.

Разместить поплавковый узел на поверхности воды.

Пуск в эксплуатацию

Необходимо выполнить следующие действия:

Аккумулятор устройства не заряжен. Перед первым включением устройство примерно на 1 день оставить на солнце. Затем управлять прибором с помощью дистанционного управления.

Дистанционное управление

- E

Радиус действия дистанционного управления составляет не более 10 м.

Описание		Функция
A	Установить время работы насоса (макс. 4 ч.). – Для переписывания текущих настроек выключить насос кнопкой D и затем задать новое время работы насоса с помощью кнопки A . Насос запускается автоматически.	Медленно нажимать на кнопку для каждого часа 1 ×. Диод индикатора мигает в соответствии с заданными временем работы насоса. – Пример: Необходимо время работы насоса 3 ч. Медленно последовательно нажмите на кнопку A 3 ×. Диод мигает несколько раз подряд 3 ×.
B	Включение и выключение светодиодов (горят только в темноте)	Коротко нажать на кнопку.
C	Настроить подачу насоса (5 ступеней).	Медленно нажимать на кнопку для каждого этапа 1 ×.
D	Включение и выключение насоса	Коротко нажать на кнопку.

Устранение неисправностей

Неисправность	Причина	Устранение неисправности
Насос не запускается	Нет соединения с солнечным модулем	<ul style="list-style-type: none"> – Проверить соединение с солнечным модулем. – Подключить насос к солнечному модулю. – Полностью вставить вилку в гнездо (до упора).
	Солнечный модуль загрязнен	Очистить
	Рабочий узел заблокирован	Очистить
	Емкость аккумулятора исчерпана	Заряжать аккумулятор не менее 4 часов.
	Воздействие солнечных лучей слишком низкое	Направить солнечный модуль к солнцу.
Насос с трудом перекачивает жидкость или совсем не перекачивает	Забит фильтр	Снять корпус фильтра, достать и почистить фильтр.
	Забит узел сопел	Извлечь узел сопел, почистить
	Рабочий узел изношен	Заменить
	Воздействие солнечных лучей слишком низкое	Направить солнечный модуль к солнцу.
	Емкость аккумулятора исчерпана	Заряжать аккумулятор не менее 4 часов.
Светодиоды не светятся	Нет соединения с солнечным модулем	<ul style="list-style-type: none"> – Подключить светодиодное освещение к солнечному модулю – Полностью вставить вилку в гнездо (до упора).
	Светодиодное освещение выключено	Включение светодиодного освещения
	Вокруг слишком светло	—
	Емкость аккумулятора исчерпана	Заряжать аккумулятор не менее 4 часов.
	Светодиодное освещение загрязнено	Очистить
	Светодиодное освещение неисправно	Выполнить утилизацию
Прибор не включается	Емкость аккумулятора дистанционного управления исчерпана	Заменить
	Пульт дистанционного управления слишком далеко	Соблюдать радиус действия дистанционного управления.
	Нет соединения с солнечным модулем	<ul style="list-style-type: none"> – Проверить соединение с солнечным модулем. – Подключить насос к солнечному модулю. – Полностью вставить вилку в гнездо (до упора).
	Аккумулятор поврежден	Утилизация устройства

Очистка и уход

Устройство для чистки или техобслуживания должно быть извлечено из воды.

Прочистить прибор

- Ни в коем случае не применяйте агрессивные моющие средства или химические растворы, так как они могут разрушить корпус или отрицательно воздействовать на функционирование прибора.
- Рекомендуемое чистящее средство при стойких отложениях извести:
 - Бытовое моющее средство без содержания хлора и уксуса.

Необходимо выполнить следующие действия:

Разобрать прибор.

Очистить корпус фильтра и рабочий узел. (→ Замена рабочего узла)

Раздвинуть узел сопел.

Очистить все детали.

- Для этой цели использовать мягкую щетку.
- Промыть детали чистой водой.

Солнечный модуль почистить влажной тряпкой и вытереть насухо.

Собрать прибор в обратной последовательности.

Замена рабочего узла

Необходимо выполнить следующие действия:

D

Снять корпус фильтра с насоса.

Снять фильтрующую губку с корпуса фильтра и промыть.

Снять крышку рабочего узла (клапанный замок, осторожно извлечь).

Извлечь рабочий узел и почистить его или заменить.

Собрать прибор в обратной последовательности.

Заменить батарею

Необходимо выполнить следующие действия:

F

Перевернуть пульт дистанционного управления и снять крышку.

Заменить аккумулятор.

- Использовать кнопочный элемент типа CR 2032.

Снова закрыть крышку.

Изнашивающиеся детали

Следующие компоненты являются изнашивающимися частями, на них гарантия не распространяется:

- Рабочий узел и поплавковая губка
- Аккумуляторы/батарейки

Хранение прибора, в т.ч. зимой

Соблюдайте допустимый температурный диапазон! (→ Технические данные)

- При превышении либо недостижении пороговых значений разберите прибор. Выполните тщательную очистку и проверьте прибор на наличие повреждений.
- Храните насос погруженным в емкость с водой в защищенном от мороза месте.

Утилизация



Не утилизировать данный прибор вместе с домашним мусором, так как он содержит электрические детали! Используйте предусмотренную для этого систему. Извлеките из прибора предназначенные для замены аккумулятора и батарейки и утилизируйте их отдельно.

Утилизация аккумуляторов

Аккумуляторы нельзя выбрасывать вместе с бытовым мусором. Утилизируйте использованные аккумуляторы только через предусмотренную для этого систему возврата.

Утилизация аккумуляторов на территории Европейского сообщества

Как потребитель вы по закону обязаны возвращать использованные аккумуляторы. Возврат является бесплатным.

Утилизируйте аккумуляторы либо через общедоступные системы возврата в вашем городе, либо возвращайте аккумуляторы туда, где они были приобретены.

Эти знаки вы найдете на аккумуляторах, содержащих токсичные вещества:

Pb = аккумулятор содержит свинец

Cd = аккумулятор содержит кадмий

Hg = аккумулятор содержит ртуть

Li = аккумулятор содержит литий



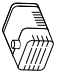
Гарантийные условия




Фирма PfG дает 2-годичную гарантию, начиная с даты продажи, на доказуемые дефекты материала и изготовления. Условием предоставления гарантийных услуг является предъявление кассового чека.

Гарантийное требование теряется при ненадлежащем обращении, электрическом или механическом повреждении в результате неправильного применения, а также при ненадлежащем ремонте, выполненном

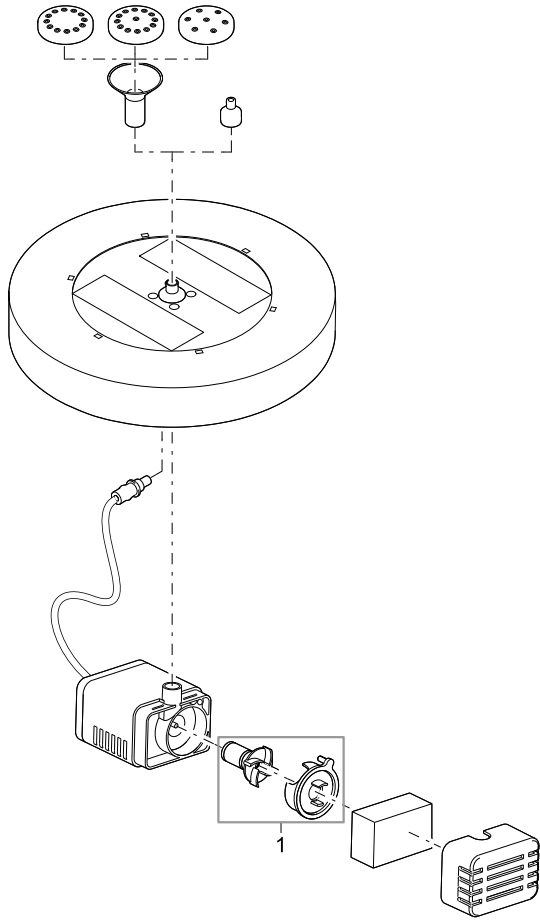
неавторизованной мастерской. Ремонт разрешается выполнять только фирме PfG или мастерской, авторизованной фирмой PfG. При предъявлении гарантийных требований высылайте рекламационный прибор или дефектную часть с описанием дефекта и кассовым чеком, включая стоимость доставки, на фирму PfG.

Фирма PfG оставляет за собой право выставить счет на монтажные работы. За повреждения, возникшие при транспортировке, фирма PfG ответственности не несет. О них необходимо немедленно заявить транспортной фирме. Другие притязания любого рода, в частности, косвенный ущерб, исключаются. Данная гарантия не затрагивает требований конечного заказчика по отношению к дилерам.

DE	Abmessungen	Bemessungsspannung	Max. Leistung	Forderleistung	Wassersäule	Fontänenhöhe	Wassertemperatur	Umgebungstemperatur
EN	Dimensions	Rated voltage	Max. power	Max. flow rate	Max. head height	Fountain height	Water temperature	Ambient temperature
FR	Dimensions	Tension de mesure	Rendement max.	Capacité de retour-lement	Colonne d'eau	Hauteur de jet	Température de l'eau	Température ambiante
NL	Afmetingen	Dimensioneringsspanning	Max. capaciteit	Pompcapaciteit	Water-kolom	Fonteinhoogte	Watertemperatuur	Omgevingstemperatuur
ES	Dimensiones	Tensión asignada	Potencia máxima	Capacidad de elevación	Columna de agua	La altura del surtidor	Temperatura del agua	Temperatura ambiente
PT	Dimensões	Voltagem considerada	Potência máx.	Débito	Columna de água	Altura do repuxo	Temperatura da água	Temperatura ambiente
IT	Dimensioni	Tensione di taratura	Potenza max.	Portata	Colonna d'acqua	Altezza della fontana	Temperatura dell'acqua	Temperatura ambiente
DA	Dimensioner	Nominal spænding	Maks. effekt	Pumpekapacitet	Vandsøjle	Fontænehøjde	Vandtemperatur	Omgivelsestemperatur
NO	Mål	Merkespending	Maks. effekt	Kapasitet	Vannssøyle	Fontenehøyde	Vanntemperatur	Omgivelsestemperatur
SV	Mått	övre märkspänning	Max. effekt	Mätningssprestanda	Vatten-pelare	Fontänhöjd	Vattentemperatur	Omgivnings-temperatur
FI	Mitat	militusjännite	Maksimitieto	Pumpun teho	Vesipatsas	Suihkulähteen korkeus	Veden lämpötila	Ympäristön lämpötila
HU	Méreték	mért feszültség	Max. teljesítmény	Szállítási teljesítmény	Vízoszlop	Szökőkút magasság	Víz hőmérséklet	Környezeti hőmérséklet
PL	Wymiary	napięcie znamionowe	Moc maks.	Wydajność pompo-wania	Stup wody	Wysokość fontanny	Temperatura wody	Temperatura otoczenia
CS	Rozměry	domezovací napětí	Max. výkon	Dopravní výkon	Vodní sloupec	Výška fontány	Teplota vody	Teplota prostředí
SK	Rozmery	dimenzačné napätie	Max. výkon	Dopravný výkon	Vodný slúpec	Výška fontán	Teplota vody	Teplota okolieho prostredia
SL	Dimenzije	dimenzionirana napetost	Maks. zmogljivost	Črpalna zmogljivost	Vodni ste-ber	Višina fontane	Temperatura vode	emperatura okolice
HR	Dimenzije	gornji nazivni napon	Maks. snaga	Protočni kapacitet	Vodeni stup	Višina vodoskoka	Temperatura vode	Temperatura okoline
RO	Dimensiuni	tensiunea măsurată	Puterea max.	Debit de pompare	Coloană de apă	Înălțimea fântânii	Temperatura apei	Temperatura ambiantă
BG	Размери	номинално напрежение	Макс. мощност	Дебит	Воден стълб	Височина на фонтана	Температурата на водата	Околна температура
UK	Розміри	розрахункова напруга	Макс. продуктивність	Продуктивність	Водяний стовп	Висота фонтана	Температура води	Температура навколишнього середовища
RU	Размеры	расчетное напряжение	Макс. мощность	Производительность	Водяной столб	Высота фонтана	Температура воды	Окружающая температура
	60 mm×40 mm × 30 mm	6 V DC ...8.5 V DC		≤ 250 l/h	≤ 0.6 m	≤ 0.6 m		+ 4 ... + 35 °C
	Ø 270 mm	5 V DC	1.4 W				≥ +4 °C	

	IP 68 		
DE	Staubdicht. Wasserdicht bis 0.6 m Tiefe	Nicht mit normalem Hausmüll entsorgen!	Achtung! Lesen Sie die Gebrauchsanleitung
EN	Dust tight. Submersible to 0.6 m depth.	Do not dispose of together with household waste!	Attention! Read the operating instructions
FR	Imperméable aux poussières. Étanche à l'eau jusqu'à une profondeur de 0.6 m	Ne pas recycler dans les ordures ménagères !	Attention ! Lire la notice d'emploi
NL	Stofdicht. Waterdicht tot een diepte van 0.6 m	Niet bij het normale huisvuil doen!	Let op! Lees de gebruiksaanwijzing
ES	A prueba de polvo. Impermeable al agua hasta 0.6 m de profundidad	¡No deseche el equipo en la basura doméstica!	¡Atención! Lea las instrucciones de uso
PT	À prova de pó. À prova de água até 0.6 m de profundidade.	Não deitar ao lixo doméstico!	Atenção! Leia as instruções de utilização
IT	A tenuta di polvere. Impermeabile all'acqua fino a 0.6 m di profondità.	Non smaltire con normali rifiuti domestici!	Attenzione! Leggete le istruzioni d'uso!
DA	Støvtæt. Vandtæt ned til 0.6 m dybde	Må ikke bortskaffes med det almindelige husholdningsaffald	OBS! Læs brugsanvisningen
NO	Støvtett. Vanntett ned til 0.6 m dyp	Ikke kast i alminnelig husholdningsavfall!	NB! Les bruksanvisningen
SV	Dammtät. Vattentät till 0.6 m djup	Får inte kastas i hushållsoporna!	Varning! Läs igenom bruksanvisningen
FI	Pölytiivis. Vesitiivis 0.6 m syvyyteen asti.	Älä hävittää laitetta tavallisen talousjätteen kanssa!	Huomio! Lue käyttöohje
HU	Portómitett. Vízálló 0.6 m-es mélységig	A készüléket nem a normál háztartási szeméttel együtt kell megsemmisíteni!	Figyelem! Olvassa el a használati útmutatót
PL	Pyłoszczelny. Wodoszczelny do 0.6 m głębokości.	Nie wyrzucać wraz ze śmieciami domowymi!	Uwaga! Przeczytać instrukcję użytkowania!
CS	Prachotěsný. Vodotěsný do hloubky 0.6 m	Nelikvidovat v normálním komunálním odpadu!	Pozor! Přečtěte Návod k použití!
SK	Prachotesný. Vodotesný do hĺbky 0.6 m	Nelikvidovať v normálnom komunálnom odpade!	Pozor! Prečítajte si Návod na použitie
SL	Ne prepušča prahu. Vodotesno do globine 0.6 m.	Ne zavrzite skupaj z gospodinjскими odpadki!	Pozor! Preberite navodila za uporabo!
HR	Ne propušta prašinu. Ne propušta vodu do 0.6 m dubine.	Nemojte ga bacati u običan kućni otpad!	Pažnja! Pročitajte upute za upotrebu!
RO	Etanș la praf. Etanș la apă până la o adâncime de 0.6 m.	Nu aruncați în gunoier menajer !	Atenție ! Citiți instrucțiunile de utilizare !
BG	Защитено от прах. Водоустойчив до дълбочина 0.6 м	Не изхвърляйте заедно с обикновения домакински боклук!	Внимание! Прочетете урътането
UK	Пилонепроникний. Водонепроникний до 0.6 м	Не викидайте разом із побутовим сміттям!	Увага! Читайте інструкцію.
RU	Пыленепроницаемый, водонепроницаемый на глубине до 0.6 м	Не утилизировать вместе с домашним мусором!	Внимание! Прочитайте инструкцию по использованию

Pos.	PondoSolar 250 Island
1	40770



PSO0057



PfG GmbH
Tecklenburger Straße 161
D - 48469 Hörstel
Germany
www.pontec.com

CE

43346/09-15