

摊开尺寸290x210mm



## 2 in 1 Luftkompressor

Art.Nr. 21264

DE	Bedienungsanleitung.....	3	IT	Istruzione per l'uso.....	10
GB	User's Manual.....	4	NL	Gebruiksaanwijzing.....	12
FR	Mode d'emploi.....	6			



12 V /  
220 V



8 A



98 W



7 Bar



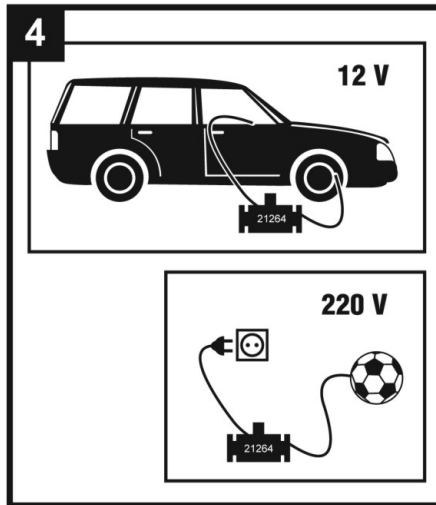
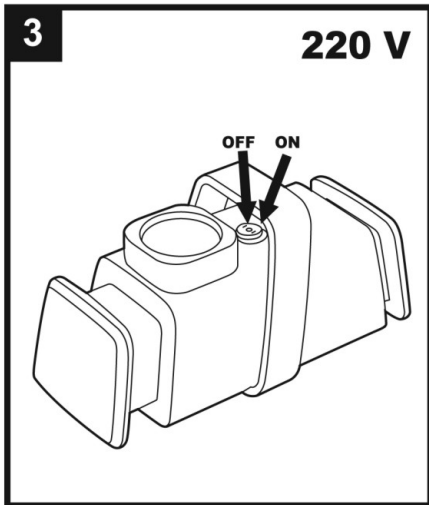
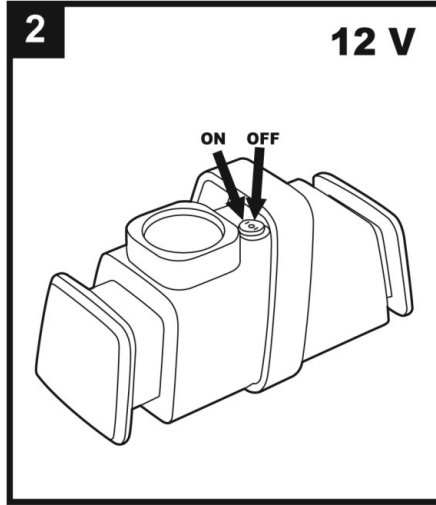
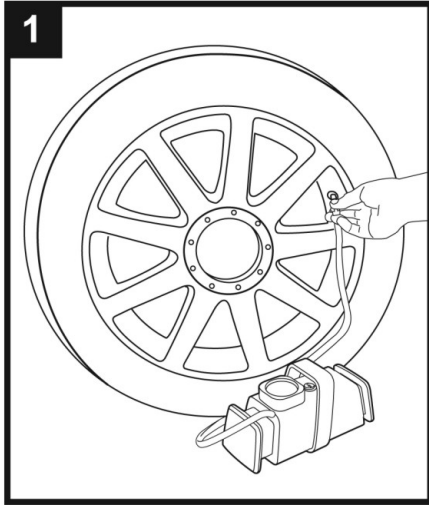
20  
L/min



17000  
min<sup>-1</sup>



1.80  
kg



## Oppompen van ballen en speelgoed

- Koppel de adapter van het ventiel (een tussenstuk of een naald voor het oppompen van ballen) en de nippel aan elkaar en doe de klem dicht door het handvat naar beneden te duwen.
- Sluit de luchtbuis met verloopnippel op het op te pompen voorwerp aan.
- Sluit de auto compressor op de sigaretten aansteker aan.
- Als de nodige druk bereikt wordt haal de compressor uit de sigaretten aansteker.
- Koppel de luchtbuis met adapter van het nu volgepompte voorwerp los.
- Doe het ventiel van het volgepompte voorwerp zo snel mogelijk dicht.

**LET OP!** Hou de druk in het op te pompen voorwerp in de gaten. Vermijd vorming van te hoge druk in het op te pompen voorwerp.

## LAMP 3

**OPMERKING:** Aan de zijkant van uw compressor bevindt zich een extra aansluiting die met het stopcontact van de sigaretten aansteker overeenkomt. Als u de compressor op de sigaretten aansteker heeft aangesloten kunt u door middel van deze aansluiting andere toestellen aansluiten.

**LET OP!** Gebruik deze auto compressor niet tegelijkertijd met andere toestellen. Het verbruik van elektriciteit kan in dit geval heel hoog worden. Het gevolg van zodanige handelingen kan de schade aan de stekker of de aansluiting van een sigaretten aansteker zijn. Ook kan de zekering van de boordnet doorlagen en de accumulator kan zich ontladen.

Mogelijke storingen, hun oorzaken en hoe zij kunnen worden hersteld

### 1. U kunt de auto compressor niet aanzetten

De zekering in uw auto is doorgeslagen

- *U dient de zekering in uw auto te vervangen*

Slecht contact in de aansluiting van de sigaretten aansteker

- *Maak de aansluiting van de sigaretten aansteker met een niet metallisch voorwerp schoon*

### 2. De auto compressor werkt niet goed

De accumulator van uw auto is ontladen

- *Start de motor van uw auto*

Slecht contact in de aansluiting van de sigaretten aansteker

- *Maak de aansluiting van de sigaretten aansteker met een niet metallisch voorwerp schoon*

## SCHOONMAKEN

Het is aanbevolen na elk gebruik het vuil en stof van de auto compressor en zijn luchtopeningen met een zachte doek te verwijderen.

Vasthoudende verontreinigingen raden wij u aan met behulp van een in het zeepwater bevochtigde doek schoon te maken.

Voor het schoonmaken gebruik geen verdunningsmiddelen: benzine, spiritus, ammoniakwater enz. Deze vloeistoffen kunnen de kunststofdelen van de auto compressor beschadigen.

## Garantiebestimmungen

Auf dieses Gerät wird eine Garantie gemäss den gesetzlichen Bestimmungen von 24 Monaten ab Rechnungsdatum gewährt. Als Nachweis für den Garantieanspruch dient eine Kopie der Rechnung. Schäden, die auf natürliche Abnutzung, Überlastung oder unsachgemässe Behandlung zurück zu führen sind, bleiben von der Garantie ausgeschlossen; ebenso Verleisteile. Beanstandungen können nur dann anerkannt werden, wenn das Gerät ungeöffnet und frachtfrei an den Lieferanten zurückgesandt wird.



Hans Pfefferkorn Vertriebsgesellschaft mbH  
Hamelner Str. 53  
37619 Bodenwerder

# DE Deutsch

## Kraftfahrzeug-Kompressor

### BESTIMMUNGSGEMÄSSER GEBRAUCH

Dieses Gerät ist bestimmt Autoreifen, Bälle, Luftmatratzen, Fahrradreifen usw. aufzupumpen. Der KFZ-Kompressor ist ausgerüstet mit dem Druckmesser und Zigarettenanzünderstecker.

### TECHNISCHE DATEN

Bordnetzspannung, V	12 / 220
Leistung, Watt	98
Leeraufdrehzahl, umdr/min	20
Förderstrom, l/min	17000
Maximaler Ausgangsdruck, bar (Pa)	7 (700000)
Gewicht, kg	1,8

### ALLGEMEINE HINWEISE

- Den KFZ-Kompressor von Schnee und Regen fernhalten.
- Das Gerät darf nicht in feuchter Umgebung betrieben werden.
- Arbeiten Sie mit dem Gerät nicht in explosionsgefährdeter Umgebung, in der sich brennbare Flüssigkeiten und Gase befinden.
- Kinder dürfen das Gerät nur unter der Aufsicht der Erwachsenen benutzen.
- Bewahren Sie das Gerät trocken, außerhalb der Reichweite von Kindern auf.
- Überlasten Sie das Gerät beim Arbeiten nicht. Schäden, die durch die Überlastung verursacht sind, werden durch Garantieleistungen nicht abgedeckt.
- Das Gerät darf nur bestimmungsgemäss gebraucht werden.
- Vergewissern Sie sich, dass der Ansaugschlauch intakt ist.
- Zweckentfremden Sie das Kabel nicht, um das Gerät zu tragen.
- Halten Sie den Schlauch fern von Öl und scharfen Gegenständen.
- Vermeiden Sie die Schlauchüberhitzung.
- Sorgen Sie für einen sicheren Stand und halten Sie jederzeit das Gleichgewicht.
- Halten Sie den Kompressor sauber. Entfernen Sie regelmäßig Verunreinigung durch Öl.
- Kompressor vom KFZ-Bordnetz abschalten, wenn:
  1. das Gerät nicht benutzt wird.
  2. die Wartungsarbeiten durchgeführt werden.
  3. die Zubehör- und Geräteteile ausgewechselt werden.
- Seien Sie aufmerksam, achten Sie darauf, was Sie tun.
- Benutzen Sie das Gerät nicht, wenn Sie müde oder krank sind.
- Überprüfen Sie regelmäßig, das das Gerät einwandfrei funktioniert und keine Schäden aufweist.
- Bei Störungen wenden Sie sich an den Service-Stützpunkt.

- Benutzen Sie nur Original-Ersatzteile, um die Störungen zu vermeiden.

### Zur Vermeidung der Störungen:

- Halten Sie den Kompressorstecker sauber. Seien Sie vorsichtig beim Anschließen des Kompressors an den Zigarettenanzünder, es besteht ein Risiko eines Kurzschlusses. Der Akkumulator hat eine hohe Kapazität, was die Verletzung verursachen kann.
- Vermeiden Sie die Kompressorüberhitzung. Decken Sie den Kompressor beim Arbeiten nicht ab.

### Vor der Inbetriebnahme vergewissern Sie sich:

- dass der Stecker in den Zigarettenanzünderanschluss passt.
- dass die Akkumulatordaten mit den Daten des Kompressors übereinstimmt.
- dass der Akkumulator die Stromstärke 8 A leisten kann.
- dass Kabel und Zigarettenanzünderanschluss nicht beschädigt sind und einwandfrei funktionieren.

### BETRIEB

Zunächst prüfen Sie den Druck des Gegenstandes, den Sie aufpumpen möchten. Dies können Sie mit Hilfe eines in den Kompressor eingebauten Druckmessers tun. Schließen Sie einfach den Schlauch des ausgeschalteten Kompressors an den Gegenstand an, den Sie aufpumpen möchten.

Vermeiden Sie übermäßigen Luftdruck.

Stellen Sie den eingeschalteten Kompressor im Innenraum des Fahrzeugs nicht auf.

Lassen Sie den eingeschalteten Kompressor nicht ohne Aufsicht.

Kompressor sofort ausschalten, wenn:

1. der Adapterstecker defekt oder Netzkabel beschädigt ist;
2. es nach der abgebrannten Isolation riecht.

**VORSICHT!** Der vorliegende Kompressor ist bestimmt für die Benutzung im Laufe einer kürzeren Zeit (nicht länger als 10 Minuten). Die Benutzung des Geräts im Laufe einer längeren Zeit kann dessen Überhitzung und Störungen verursachen. Wenn es die Notwendigkeit besteht, das Gerät längere Zeit zu benutzen, schalten Sie es nach den ersten 10 Minuten aus und lassen Sie es mindestens 10 Minuten lang abkühlen, bevor es weiter gebraucht wird.

**ACHTUNG!** Die Fläche der Ventilaufsatz **2** sehr erhitzt sich während Arbeitsgang. Um Verbrennungen zu vermeiden berührt diese Fläche nicht!

### Autoreifen aufpumpen

- Stellen Sie das Auto so, dass der Nippel möglichst niedrig liegt.
- Setzen Sie den Stutzen auf den Reifennippel auf. Drücken Sie den Hebel unten und befestigen Sie den Stutzen.
- Prüfen Sie den Druck mit einem Druckmesser.
- Schließen Sie den Kompressor an den Zigarettenanzünder an.
- Wenn der gewünschte Druck erreicht ist, ziehen Sie den Kompressorstecker aus dem Zigarettenanzünderanschluss.



- Öffnen Sie den Anschlussnippelfixator und nehmen Sie ihn vom Ventil ab.

#### Bälle und Spielzeuge aufpumpen

- Setzen Sie den Ventiladapter (Übergangsstück oder Nadel zum Aufpumpen von Bällen) auf den Stutzen und klinken Sie den Fixator ein, indem Sie den Hebel nach unten drücken.
- Schließen Sie den Luftschlauch mit Adapter an den Gegenstand an, den Sie aufpumpen möchten.
- Schließen Sie den Kompressor an den Zigarettenzünder an.
- Wenn der gewünschte Druck erreicht ist, ziehen Sie den Kompressorstecker aus dem Zigarettenanzünderanschluss.
- Trennen Sie den Luftschlauch mit dem Adapter vom aufgepumpten Gegenstand ab.
- Schließen Sie schnell den Luftweg des aufgepumpten Gegenstandes.

VORSICHT! Beachten Sie den Druck im aufzupumpenden Gegenstand. Vermeiden Sie übermäßigen Luftdruck.

### AUSLEUCHTUNG 3

ANMERKUNG: An einer Seite vom Kompressorgehäuse gibt es einen zusätzlichen Anschluss, der dem Zigarettenanzünderanschluss ähnlich ist. Wenn Sie den Kompressor an den Zigarettenanzünder angeschlossen haben, können durch diesen Anschluss weitere zusätzliche Geräte betrieben werden.

VORSICHT! Kompressor nicht gleichzeitig mit zusätzlichen Geräten benutzen. Sonst kann der Energieverbrauch zu hoch sein. Dies kann zu Stecker- oder Zigarettenanzünderdefekten führen, sowie Verbrennen der Bordnetzversicherung und Akkumulatorentladung verursachen.

#### Eventuelle Probleme, ihre Ursachen und Lösung

##### 1. Kompressor lässt sich nicht einschalten

Sicherung im Wagen verbrannt

- *Sicherung im KFZ-Montagebauteil auswechseln.*

Wackelkontakt im Zigarettenanzünderanschluss

- *Zigarettenanzünderanschluss mit einem nichtmetallinen Gegenstand reinigen.*

##### 2. Kompressor läuft schlecht

Autoakkumulator entladen

- *Motor anlassen.*

Wackelkontakt im Zigarettenanzünderanschluss

- *Zigarettenanzünderanschluss mit einem nichtmetallinen Gegenstand reinigen.*

#### Reinigung

Jedesmal nach dem Ende der Arbeiten mit dem Gerät empfiehlt es sich, das Gehäuse des KFZ-Kompressors und dessen Lüftungsschlitzen mit einem Lappen bzw. einer Serviette von Schmutz und Staub zu bereinigen.

Bei starker Verschmutzung verwenden Sie einen mit Seifenwasser getränkten Lappen.

Die Benutzung der Lösungsmittel (Benzin, Spiritus, ammoniakhaltige Flüssigkeiten usw.) zur Entfernung von Schmutz ist verboten. Diese Flüssigkeiten wirken auf Kunststoffteile des KFZ-Kompressors schädlich ein.

## English

### Car compressor

#### FIELD OF APPLICATION

This product is used for inflation of tires, balls, inflatable air beds, bicycle tires, etc. The car compressor is equipped with a manometer and an adaptor for connection to the car cigarette lighter.

#### TECHNICAL CHARACTERISTICS

Car system voltage, V	12 / 220
Power, W	98
Discharge, litres per min.	20
Idling speed, rpm	17000
Maximum output pressure, bar (Pa)	7 (700000)
Weight, kg	1,8

#### GENERAL REQUIREMENTS

- Do not leave the car compressor in the rain and snow.
- Do not use the product in highly humid environment.
- Do not work near inflammable liquids and gases.
- Do not let children operate the car compressor.
- Keep in a dry and closed place out of reach of children.
- Do not overload the product. Failures caused by overload are not covered by conditions of free warranty repair.
- Use only for the purpose specified.
- Control operability of the air hose.
- It is prohibited to move the compressor holding it by the power cable.
- Avoid contact of the hose with oil and sharp objects.
- Avoid overheating of the hose.
- Keep your balance while working.
- Keep the compressor clean. Clean it regularly from oil stains.
- Disconnect the compressor from the car system voltage in the following cases:
  1. The product is not in use.
  2. During maintenance operations.
  3. During replacement of parts and mechanical units.
- Be attentive and collected while working.
- Refrain from work, if you are tired or ill.
- Regularly check the product for damages and failures.
- If any defects are detected, contact the service center
- For failure avoidance, do not use spare parts of other manufacturers.

#### To prevent failures

- Keep the compressor adapter clean. With the compressor connected to the car cigarette lighter, in case of short circuit, a life-threatening situation may occur. Accumulator capacity is very high, so you can get injured.

## Nederlands

### Auto kompressor

#### TOEPASSINGSMOGELIJKHEDEN

Dit product wordt gebruikt voor het oppompen van autobanden, ballen, opblaasbedden, fietsbanden enz. Deze auto compressor is uitgerust met een manometer en een stekker voor het aansluiten op de 12-volt sigaretten aansteker van uw auto.

#### TECHNISCHE BESCHRIJVING SPANNING

Boordnet, V	12 / 220
Vermogen, W	98
Capaciteit, l/min.	20
Snelheid bij nullastoerental, toer/min.	17000
Maximum druk bij uitlaat, bar (Pa)	7 (700000)
Gewicht, kg	1,8

#### ALGEMENE BEPALINGEN

- Laat de compressor niet in de regen of in de sneeuw staan.
- Gebruik het toestel niet bij overgrote vochtigheid.
- Vermijd werken met het apparaat in de buurt van ontvlambare vloeistoffen en gazen.
- Laat kinderen niet de compressor in zijn eentje te gebruiken.
- Bewaar het toestel in een droge, dichte plaats buiten bereik van kinderen.
- Overbelast het instrument niet tijdens zijn werking. De garantie vervalt indien schade is ontstaan door overbelasting.
- Gebruik het apparaat uitsluitend tot de voor hem bestemde doeleinden.
- Controleer de bruikbaarheid van de luchtaanvoerbuis.
- Het is verboden de compressor met behulp van het snoer te bewegen.
- Breng de oppervlakte van de buis niet in aanraking met oliën en scherpe voorwerpen.
- Vermijd oververhitting van de buis.
- Houd het evenwicht in de gaten bij het bedienen van het toestel.
- Houd de compressor schoon. Reinig het apparaat regelmatig.
- In de volgende gevallen het is noodzakelijk de compressor van de boordnet uit te schakelen:
  1. Het toestel wordt niet gebruikt.
  2. Bij technisch onderhoud.
  3. Bij vervangen van materialen en onderdelen.
- Wees alert en attent bij het werken met het toestel.
- Stop werken met het apparaat als u moe of ziek wordt.
- Controleer het instrument regelmatig op defecten en gebreken.
- In het geval van storingen wendt u zich tot de klantenservice.
- Om storingen te voorkomen dient u geen gebruik te maken van de onderdelen van andere producenten.

#### Om storingen te voorkomen dient u:

- De stekker van de auto compressor schoonhouden. Bij aansluiting van de compressor op de accumulator van de auto kan een levensgevaarlijke situatie ontstaan in het geval van kortsluiting. De accumulator bezit zeer hoog elektrisch vermogen waardoor u gewond kunt raken.
- Vermijd oververhitting van de compressor. Bedek uw auto compressor niet met uitwendige voorwerpen tijdens zijn werking.

#### Controleer vóór in gebruik te nemen:

- De spanning van de accumulator van uw auto komt met de specificaties van deze auto compressor overeen.
- De accumulator verzorgt elektrisch vermogen van 8 A.
- Afwezigheid van storingen en defecten in de kabel en het stopcontact van de sigaretten aansteker van uw auto.

#### WERKING

In de eerste plaats controleer de spanning in het op te pompen voorwerp. U kunt het doen met behulp van de ingebouwde manometer van uw auto compressor. Sluit de buis van een stilstaande compressor op het op te pompen voorwerp gewoon aan.

Vermijd vorming van te hoge druk.

Zet een lopend auto compressor niet binnen in uw auto.

Laat een lopend compressor nooit zonder toezicht.

Auto compressor onmiddellijk uitschakelen in het geval van:

1. Als de stekker van de adapter of het elektrische snoer beschadigd is.
2. Bij het ontstaan van de reuk van brandende isolatie.

**LET OP!** Deze auto compressor is bestemd alleen voor het gebruik tijdens een beperkte tijd (niet meer dan 10 minuten). Het gebruik van de compressor tijdens een langere tijd kan tot zijn oververhitting en defecten leiden. Als u de compressor langere tijd wilt gebruiken schakel het toestel na de eerste 10 minuten uit en laat hem minimaal 10 minuten afkoelen vóór hem opnieuw aan te zetten.

#### LET OP: Gevaar voor brandwonden 2

#### Oppompen van autobanden

- Zet uw auto op zo'n manier dat het ventiel zo dicht mogelijk bij de grond staat.
- Sluit de nippel op het ventiel van de autoband aan. Duw het handvat naar beneden en bevestig de nippel.
- Controleer de druk met behulp van de manometer.
- Sluit de auto compressor op de sigaretten aansteker aan.
- Als de nodige druk bereikt wordt haal de compressor uit de sigaretten aansteker.
- Doe de klep van de nippel open en neem hem van het ventiel af.



**Al fine di evitare dei guasti è necessario il seguente:**

- Tenere pulita la spina del compressore. La connessione del compressore alla batteria del autoveicolo può provocare un corto circuito pericoloso alla vita delle persone. La batteria ha un'alta capacità che può provocare un infortunio.
- Evitare il surriscaldamento del compressore. Non coprire il compressore nel corso del funzionamento.

**Prima della connessione bisogna controllare il seguente:**

- Corrispondenza della tensione della batteria dell'autoveicolo e delle caratteristiche del compressore.
- Possibilità della batteria di garantire la corrente 8 A.
- Mancanza dei guasti e rotture del cavo e presa di corrente dell'accendisigari.

## FUNZIONAMENTO

Prima è necessario controllare la pressione dell'oggetto da gonfiare. E' possibile farlo con l'uso del manometro incorporato nel compressore. Bisogna semplicemente connettere il tubo del compressore non acceso all'oggetto da gonfiare.

Evitare di dare la sovratensione.

Non installate il compressore funzionante nel salone dell'automobile.

Non lasciate il compressore acceso senza sorveglianza.

E' necessario sconnettere immediatamente il compressore nei casi seguenti:

1. Se è guasta la spina dell'adattatore, oppure è rotto il cavo di alimentazione.
2. Se si sente l'odore dell'isolamento bruciato.

**ATTENZIONE!** Il presente compressore è destinato ad essere usato per un periodo breve (non più di 10 min). L'uso del compressore durante il periodo più lungo può causare il suo surriscaldamento e il guasto. Se Voi avete la necessità di usare il compressore durante un lungo periodo, dopo i primi 10 minuti dell'uso spendete il compressore e fatelo raffreddare come minimo per 10 minuti prima della sua seconda attivazione.

**ATTENZIONE!** La superficie di cappello della valvola **2** si riscalda molto in processo di lavoro. A scanso di ustioni non la toccate!

### Gonfiatura dei pneumatici per autoveicolo

- Posizionare l'autoveicolo in modo che il nipplo sia più vicino possibile alla terra.
- Connettere il raccordo con il nipplo del pneumatico. Premere la leva in giù e fissare il raccordo.
- Controllare con manometro la tensione.
- Connettere il compressore alla presa dell'accendisigari.
- Una volta raggiunto un livello necessario della pressione, sconnettere il compressore dalla presa dell'accendisigari.
- Aprire il dispositivo di blocco del nipplo e toglierlo dalla valvola.

### Gonfiatura dei palloni e giocattoli

- Posizionare l'adattatore della valvola (raccordo o spillo per gonfiare i palloni) sul raccordo e fissare il dispositivo di blocco premendo la leva in giù.
- Connettere il tubo di aria con l'adattatore all'oggetto da gonfiare.
- Connettere il compressore alla presa dell'accendisigari.
- Una volta raggiunto il livello necessario della pressione, sconnettere il compressore dalla presa dell'accendisigari.
- Sconnettere il tubo di aria con l'adattatore dall'oggetto da gonfiare.
- Chiudere velocemente il canale di aria dell'oggetto da gonfiare.

**ATTENZIONE!** Controllate la pressione dell'aria nell'oggetto da gonfiare. Evitate di dare la sovratensione.

## ILLUMINAZIONE **3**

**NOTA:** Sulla parte laterale del corpo del compressore è installato un connettore supplementare simile al connettore dell'accendisigari dell'autoveicolo. Se avete connesso il compressore all'accendisigari, potete connettere ad un altro connettore dei dispositivi aggiuntivi.

**ATTENZIONE!** Non usare il compressore insieme ai dispositivi aggiuntivi perché il consumo di energia elettrica diventa troppo alto il che potrà avere come conseguenza il guasto del raccordo o della presa dell'accendisigari, il bruciare del fusibile della rete di bordo, oppure lo scarico della batteria.

Guasti possibili, loro cause e modi di riparazione

#### 1. Il compressore non si accende

Il fusibile bruciato

- Sostituire il fusibile nell'unità di installazione dell'automobile

Contatto debole nella presa dell'accendisigari

- Pulire la presa dell'accendisigari con un oggetto non metallico

#### 2. Il compressore funziona male

Batteria scaricata

- Avviare il motore dell'automobile

Contatto debole nella presa dell'accendisigari

- Pulire la presa dell'accendisigari con un oggetto non metallico.

Pulizia

Ogni volta alla fine del lavoro si raccomanda di pulire il corpo del compressore automobilistico e fori di ventilazione dalla sporcizia e polvere usando gli stracci di cotone o le salviette.

E' consigliabile togliere le sporcizie stabili con gli stracci umiditi dell'acqua con sapone.

E' vietato usare dei solventi: benzina, alcool, soluzione ammiacale ecc per togliere la sporcizia. Tali liquidi hanno effetto cattivo ai dettagli di plastica del compressore automobilistico.

IT

- Protect the compressor from overheating. Do not cover the compressor with foreign objects while in use.

### Before connecting, please check

- If the adapter and the car lighter socket match;
- If the car accumulator voltage matches with the compressor's characteristics;
- If the accumulator can provide 8 A;
- Absence of failures and breakdowns in the cable and the adapter for the cigarette lighter.

## OPERATION

First, check pressure in the inflated object. It can be done with the manometer, installed in the compressor. Just connect the hose of the idle compressor to the inflated object.

Avoid excessive pressurization.

Do not place the working compressor in the car compartment.

Do not leave the working compressor unattended.

Switch off the compressor immediately in the following cases:

1. If the adapter or power cable is damaged;
2. Smell of burning insulation appears.

**ATTENTION!** This compressor is intended for short-time operation (not more than 10 minutes). Longer operation of the compressor may cause its overheating and breakdown. If you need to use the compressor longer, after first 10 minutes switch off the device and let it cool down for 10 minutes before restart.

**WARNING!** The valve cover shown on the **2** becomes very hot during operation. Do not touch this cover to avoid risk of burns!

### Inflation of car tires

- Place the car to ensure the lowest position of the tire valve.
- Connect the nipple to the tire valve. Push the lever down and fix the nipple.
- Check pressure with the manometer.
- Connect the compressor to the car lighter socket.
- When the required pressure level is reached, disconnect the compressor from the car lighter socket.
- Release the lock of the joining nipple and remove it from the valve.

### Inflation of balls and toys

- Install the valve adapter (connector or needle for ball inflation) on the nipple and latch the lock by pushing the lever down.
- Connect the air hose with the adapter to the inflated object.
- Connect the compressor to the car lighter socket.
- Turn the compressor on.
- When the required pressure level is reached, disconnect the compressor from the car lighter socket.
- Disconnect the air hose with the adapter from the inflated object.
- Quickly close the air passage of the inflated object.

**ATTENTION!** Control air pressure in the inflated object. Avoid excessive pressurization of the inflated object.

## LAMP **3**

Built-in lamp functions in few lighting modes. Press the lamp diffuser to switch on the lamp and press it few times more to choose the necessary mode.

**NOTE:** Some compressors are supplied in optional design. In this case on the side of the compressor body, there is an additional socket, similar with the car lighter socket. Having connected the compressor to the car lighter, with this additional socket you can connect additional devices.

**ATTENTION!** Do not use the compressor with additional devices. Power consumption in this case may be very high. As a result, the adapter or the lighter socket may be damaged, and a fuse of the car system may get blown or the accumulator may get discharged.

### Troubleshooting guide

#### 1. The compressor is not started on

Blown-out fuse in the car

- Replace the blown-out fuse in the fuse box of the car.

Poor contact in the lighter socket

- Clean the lighter socket with a non-metal object.

#### 2. The compressor is working poorly

The car accumulator is discharged

- Start the car.

Poor contact in the lighter socket

- Clean the lighter socket with a non-metal object.

### Cleaning

Every time after completion of work, it is recommended to clean the body of the car compressor and its air inlets from dirt and dust with a cotton cloth or a napkin. Persistent impurities must be removed with a cloth soaked in soapy water.

It is prohibited to use solvents: alcohol, ammonia solutions, etc. for dirt removal. These fluids adversely affect plastic parts of the compressor.

GB



## Compresseur d'automobile

### DOMAIN D'UTILISATION

L'article présent est utilisé pour le pompage des pneus d'automobile, ballons, matelas pneumatiques, pneus de bicyclette, etc. Le compresseur est muni d'un manomètre et une fiche pour le raccord à la douille de l'allume-cigare d'automobile.

### CARACTÉRISTIQUES TECHNIQUES

Tension du réseau électrique de l'automobile, V	12 / 220
Capacité, Wt	98
Pouvoir, litres/min	20
Vitesse à marche au ralenti, tr/min	17000
Pression maximale, bar (Pa)	7 (700000)
Poids, kg	1,8

### GÉNÉRALITÉS

- Ne pas laisser le compresseur sous la pluie et la neige.
- Ne pas utiliser l'article dans les conditions de l'humidité extrême.
- Ne pas travailler près des liquides et gaz inflammables.
- Ne pas permettre aux enfants d'exploiter le compresseur indépendamment.
- Stocker dans le local sec, fermé et éloigné des enfants.
- Ne pas surcharger l'article lors du fonctionnement. Défauts causés par la surcharge ne sont pas les conditions de la réparation de garantie gratuite.
- Utiliser l'article selon la destination.
- Observer le bon état du tuyau de l'amenée d'air.
- Il est interdit de déplacer le compresseur à l'aide du cordon d'alimentation.
- Éviter l'influence des huiles et des objets aigus sur la surface du tuyau.
- Éviter le surchauffage du tuyau.
- Observer l'équilibre lors des travaux.
- Observer la propreté. Essuyer l'article régulièrement des encrassements d'huile.
- Il est nécessaire de débrancher le compresseur du réseau électrique de l'automobile dans les cas suivants:
  1. L'article n'est pas utilisé.
  2. Lors de l'entretien.
  3. Lors du changement des composants et des parties mécaniques.
- Être attentif et concentré lors du travail.
- Ne pas travailler dans le cas de la fatigue et la maladie.
- Vérifier régulièrement l'article s'il y a des pannes et défauts.
- Dans le cas de panne s'adresser au centre de service.

- En vue d'éviter les pannes ne pas utiliser les pièces de rechange d'autres producteurs.

### En vue d'éviter les pannes il est nécessaire de :

- Observer la propreté de la fiche du compresseur. Lors de connexion du compresseur à la douille de l'allume-cigare de l'automobile le court-circuit pourra provoquer la situation dangereuse pour la vie. Les batteries d'accumulateurs possèdent d'une grande puissance, suite à cela on peut se traumatiser.
- Ne pas admettre que le compresseur se surchauffe. Lors des travaux ne pas couvrir le compresseur avec les objets étrangers.

### Vérifier avant de brancher :

- S'assurer que le dispositif de la fiche et des douilles de l'allume-cigare se coincident.
- La tension des batteries d'accumulateurs doit se coïncider avec les caractéristiques du compresseur.
- Les batteries d'accumulateurs peuvent assurer l'intensité de courant de 8 A.
- Absence des pannes et des défauts dans le câble et la fiche pour la douille de l'allume-cigare.

### FONCTIONNEMENT

Vérifier d'abord la pression de l'objet pompé. Il est possible de le faire à l'aide du manomètre incorporé au compresseur. Connecter simplement le tuyau du compresseur débranché à l'objet pompé. Éviter à créer la surpression.

Ne pas mettre le compresseur en train du fonctionnement dans le salon d'automobile.

Ne pas laisser le compresseur branché sans surveillance.

Débrancher immédiatement dans les cas suivants:

1. La fiche de l'adapter est défectueuse où le cordon d'alimentation est endommagé;
2. L'apparition de l'odeur de l'enveloppe isolante brûlée.

**ATTENTION !** Le compresseur est destiné à l'exploitation pendant une courte période (à concurrence de 10 min). L'exploitation du compresseur pendant une période plus longue peut aboutir à son surchauffage et la panne. S'il est nécessaire de l'utiliser pendant une période plus longue, débrancher le dispositif après 10 minutes du fonctionnement, le laisser se refroidir pendant 10 minutes au minimum avant de le rebrancher.

**ATTENTION:** Risque de brûlure!

Ne touchez pas cette surface **2**

### Pompage des pneus d'automobile

- Mettre l'automobile de la façon que la valve se trouve le plus rapprochée le possible de la terre.
- Mettre le raccord sur la valve de la chambre à air de la roue. Appuyer sur le levier en bas et fixer le raccord.
- Vérifier la pression à l'aide du manomètre.
- Brancher le compresseur à la douille de l'allume-cigare.
- Quand le niveau nécessaire de la pression est atteint débrancher le compresseur de la douille de l'allume-cigare.
- Ouvrir le fixateur de la valve de connexion et l'enlever de la valve.

### Pompage des ballons et joujoux

- Fixer l'adapter de la valve (adapter ou l'aiguille pour le pompage des ballons) sur le raccord et fermer au loque le fixateur en pressant le levier en bas.
- Connecter le tuyau d'air avec l'adapter à l'objet pompé.
- Brancher le compresseur à la douille de l'allume-cigare.
- Quand le niveau nécessaire de la pression est atteint débrancher le compresseur de la douille de l'allume-cigare.
- Déconnecter le cordon d'air avec l'adapter de l'objet pompé.
- Fermer vite le canal d'air de l'objet pompé.

**ATTENTION!** Observer la pression d'air dans l'objet pompé. Éviter la compression de la pression extrêmement haute.

### LAMPE **3**

**REMARQUE:** Du côté sur le carter du compresseur se trouve une douille complémentaire semblable à celle de l'allume-cigare. Si le compresseur est connecté à l'allume-cigare, on peut connecter des dispositifs supplémentaires par cette douille.

**ATTENTION!** Ne pas utiliser le compresseur en même temps que les dispositifs supplémentaires. Dans ce cas la consommation de l'énergie peut être très haute et cela peut aboutir au défaut de la fiche ou la douille de l'allume-cigare, ou le coupe-circuit du réseau électrique peut sauter ou les batteries d'accumulateurs peuvent se décharger.

Défauts éventuels, leurs causes et moyens de leur élimination.

1. **Compresseur ne se branche pas**  
Le coupe-circuit dans l'automobile a sauté  
- *Changer le coupe-circuit dans le bloc de montage de l'automobile*  
Mauvais contact dans l'allume-cigare  
- *Nettoyer la douille de l'allume-cigare avec l'objet non-métallique*

### 2. Le compresseur fonctionne mal

- Batteries d'accumulateurs sont déchargées  
- *Mettre le moteur de l'automobile en marche*  
Mauvais contact dans la douille de l'allume-cigare  
- *Nettoyer la douille de l'allume-cigare avec l'objet non-métallique*

### Nettoyage

Chaque fois après le fonctionnement il est recommandé de nettoyer le carter du compresseur et ses orifices de ventilation de la boue et la poussière avec une étoffe de coton ou une serviette.

Il est recommandé de nettoyer les encrassements stables avec une étoffe mouillée dans l'eau savonneuse. Il est interdit d'utiliser des dissolvants, notamment, essence, alcool, solutions ammoniacales, etc. en vue d'éliminer la boue. Ces liquides ont un effet défavorable sur les pièces plastiques du compresseur.

## Compressore automobilistico

### CAMPO DI IMPIEGO

Il presente attrezzo viene usato per la gonfiatura dei pneumatici per autoveicoli, palloni, materassi da viaggio, pneumatici per biciclette ecc. Il compressore automobilistico è allestito dal manometro e spina per la connessione all'accendisigari dell'autoveicolo.

### CARATTERISTICHE TECNICHE

Tensione rete di bordo dell'automobile, V	12 / 220
Potenza, W	98
Rendimento, l/min	20
Velocità marcia fredda, giri/min	17000
Pressione max in uscita, bar (Pa)	7 (700000)
Peso, kg	1,8

### NOZIONI GENERALI

- Non lasciate il compressore automobilistico sotto pioggia e neve.
- Non usate il prodotto nelle condizioni con umidità elevata.
- Non lavorate vicino ai liquidi infiammabili e gas.
- Non permettete ai bambini di usare da soli il compressore automobilistico.
- Tenete il compressore in un posto secco, protetto e non accessibile ai bambini.
- Non sovraccaricate l'attrezzo nel corso del suo funzionamento. I guasti dovuti al sovraccarico non sono soggetti alla garanzia gratuita.
- Usate l'attrezzo solo nei limiti del suo campo di impiego.
- Curate il buono stato del tubo flessibile per l'alimentazione dell'aria.
- E' vietato spostare il compressore con l'uso del cavo.
- Evitate l'effetto dell'olio e degli oggetti taglienti alla superficie del tubo flessibile.
- Evitate il surriscaldamento del tubo flessibile.
- Durante il funzionamento tenete il compressore in equilibrio.
- Mantenete il compressore pulito. Fate regolarmente la pulizia del compressore.
- E' necessario sconnettere il compressore dalla rete di bordo dell'autoveicolo nei casi seguenti:
  1. Il prodotto è fuori uso.
  2. Nel corso di manutenzione tecnica.
  3. Durante il cambio degli accessori e parti meccaniche.
- Siate attenti e concentrati nel corso di lavoro.
- Non lavorate se Voi vi sentite stanco o malato.
- Verificate regolarmente l'assenza dei guasti e rotture.
- In caso di guasto rivolgetevi al Servizio Tecnico.
- Al fine di evitare dei guasti non usate le parti di scorta degli altri produttori.