

INSTRUCCIONES DE EMPLEO

FIG. 1:
1.- AJUSTE DE LA TEMPORIZACIÓN.

DESCRIPCIÓN

El TA-Micro permite temporizar los encendidos de una instalación. Puede ser utilizado como automático de escalera y como temporizador, pudiéndose rearmar durante la temporización iniciándose un nuevo ciclo.

INSTALACIÓN

ATENCIÓN: La instalación y el montaje de los aparatos eléctricos debe ser realizada por un instalador autorizado. El aparato esta internamente protegido contra las interferencias por un circuito de seguridad. No obstante, algunos campos magnéticos especialmente fuertes pueden llegar a alterar su funcionamiento, por tanto no debe instalarse próximo a cargas inductivas (motores, transformadores, etc.).

MONTAJE: Sus pequeñas dimensiones le facilitan la colocación tras un pulsador en caja de mecanismo tipo universal. Para la conexión utiliza solo dos cables, éstos irán conectados al pulsador haciendo que su conexión sea muy sencilla. La instalación y manipulación, así como el cambio de lámparas, debe realizarse sin tensión de alimentación.

CONEXIÓN. Ejemplos de conexión:

- Como automático de escalera. (FIG.2)
- Como temporizador a la conexión que permite transformar impulsos de larga duración en impulsos de corta duración. (FIG.3)
- Como temporizador a la desconexión. (FIG.4)

FUNCIONAMIENTO

Una vez conectado el interruptor según esquema, se activa la temporización mediante los pulsadores durante el tiempo seleccionado. Al saltar el pulsador, es posible que se produzca un leve parpadeo de la carga conectada. Esto es debido al modo de funcionamiento del TA-MICRO, no produciendo ningún efecto perjudicial ni sobre la instalación ni sobre la carga.

REGULACIÓN DE LA TEMPORIZACIÓN

Para conseguir la temporización deseada se gira el mando de ajuste de la temporización situado en la parte frontal.

Si se produce un corte en la alimentación del aparato, cuando la tensión se restablece, así como en la primera conexión, el aparato se activa durante la temporización seleccionada.

CARACTERÍSTICAS TÉCNICAS

Alimentación: 230 V~ 50 Hz
 Cargas recomendadas: **FIG.5**
NO VALIDO PARA FLUORESCENCIA, CFL, DOWNLIGHTS, LEDS, MOTORES Y RELÉS.
 Pulsadores luminosos: Sin límite
 Rango de Temporización: 30 segundos a 10 minutos aprox.
 Temperatura de Funcionamiento: -10 °C a +50 °C
 Fusible: 4 A muy rápido no intercambiable.

ISTRUZIONI D'USO

FIG. 1:
1.- REGOLATORE DELLA TEMPORIZZAZIONE.

DESCRIZIONE

Il TA-Micro permette di temporizzare le accensioni di un circuito, può essere utilizzato come automatico scale e come temporizzatore, si può riarmare durante la temporizzazione iniziando un nuovo ciclo.

INSTALLAZIONE

ATTENZIONE: L'installazione e il montaggio degli apparecchi elettrici deve essere realizzata da un installatore qualificato. Prima di procedere all'installazione scollegare l'alimentazione.

Il prodotto è interamente protetto contro le interferenze tramite un circuito di sicurezza.

Alcuni campi magnetici possono alterare il suo funzionamento, pertanto non si devono installare vicino a carichi induttivi (motori, trasformatori, ...).

MONTAGGIO: Le sue piccole dimensioni facilitano il suo inserimento all'interno di una scatola di incasso universale abbinato ad un qualsiasi pulsante.

Per il suo collegamento sono previsti solo due conduttori che a sua volta saranno collegati ai pulsanti, rendendo così molto semplice la sua installazione.

COLLEGAMENTO. Esempio di collegamento:

- Come inseritore automatico. (FIG.2)
- Come temporizzatore in chiusura che permette di trasformare impulsi di lunga durata ad impulsi di corta durata. (FIG.3)
- Come temporizzatore in apertura. (FIG.4)

FUNCIONAMENTO

Una volta collegato l'interruttore secondo lo schema, mediante i pulsanti si attiva la temporizzazione in base al tempo selezionato.

REGOLAZIONE DELLA TEMPORIZZAZIONE

Per conseguire la temporizzazione desiderata, ruotare il regolatore della temporizzazione situato nella parte frontale.

Nel caso dovesse mancare l'alimentazione, nel momento in cui questa si ristabilisce, il prodotto si attiva in funzione dell'impostazione precedentemente selezionata.

CARATTERISTICHE TECNICHE

Alimentazione: 230 V ~ 50 Hz
 Carico consentito: **FIG.5**
NON È VALIDA PER FLUORESCENTE, CFL, DOWNLIGHT, LED, MOTORI E RELÉ
 Pulsanti luminosi: Senza limite
 Range di temporizzazione: 30 sec a 10 minuti circa
 Temperatura di Funzionamento: -10 °C a +50 °C
 Fusibile: 4 A rapido non intercambiabile.

OPERATING INSTRUCTIONS

FIG. 1:
1.- TIMING ADJUSTMENT.

DESCRIPTION

TA-Micro permits to temporize the lighting up of a load. It can be used as a staircase light switch and as a timer, and can be reseted during the delay time, starting a new cycle.

INSTALLATION

ATTENTION: Electrical devices must be installed and assembled by an authorized installer.

The switch is protected internally against interference by a safety device. However, particularly strong electromagnetic fields may alter its operation. The device should not be installed near inductive loads (motors, transformers, contactors, etc)

MOUNTING: Due to its reduced dimensions, TA-Micro can be easily mounted behind a push-button in universal installation boxes. For connection the device, only two wires are used, connected directly to the push-button.

Installation, handling and lamps replacement must be done without power supply.

CONNECTION. Examples of electrical connections:

- As a staircase light switch. (FIG.2)
- As a timer when switch on, that converts long time impulse into short time impulses. (FIG.3)
- As a timer when switch off. (FIG.4)

OPERATING

After connecting the timer according with the schema, by pressing the push-button the delay timing is activated during the selected time.

When releasing the push-button, it is possible that a short blink is produced in the connected load. It is due to the working mode of TA-Micro, and do not produce any harmful effect neither to the installation nor to the load.

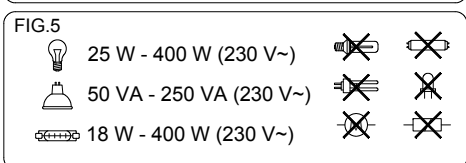
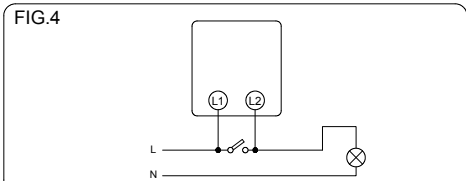
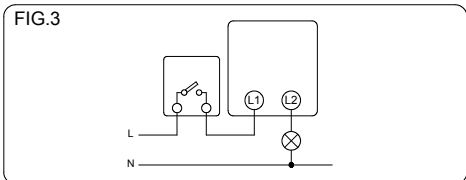
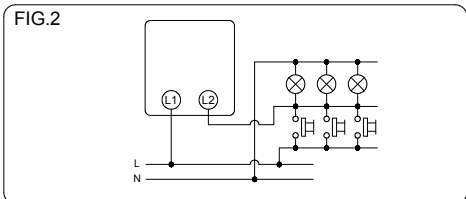
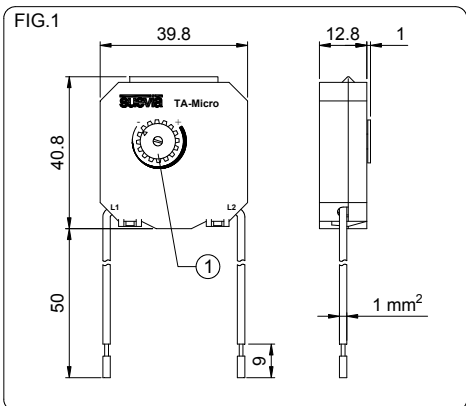
TIMING ADJUSTMENT

To adjust the desired delay time, turn the timing adjustment knob situated in the front side of TA-Micro.

After a power supply failure, and when it comes back, and also after first connection, the TA-Micro is activated for the adjusted timing.

TECHNICAL SPECIFICATIONS

Rated voltage: 230 Vac 50 Hz
 Recommended loads: **FIG.5**
NOT VALID FOR FLUORESCENT, CFL, DOWNLIGHT, LED'S, MOTORS AND RELAYS.
 Permitted neon push-buttons: Unlimited
 Timing: Adjustable from 30 seconds to 10 minutes approximately.
 Operating temperature: -10 °C to +50 °C.
 Fuse: 4 A very fast not replaceable.



ORBIS TECNOLOGIA ELETTRICA S.A. - Lérیدا, 61 E-28020 Madrid Tel: (+34) 915714065; Fax: (+34) 915720633; www.suevia.co

ORBIS ITALIA S.p.A. - Via L. Da Vinci, 9/B Cassina de' Pecchi - MI - Tel. - 02/95343454; Fax. - 02/9520046 E-mail: info@orbisitalia.it http://www.orbisitalia.it

TREPPENLICHTZEITSCHALTER UP

FIG. 1:
1.- ZEITEINSTELLUNG.

BESCHREIBUNG

TA-Micro ermöglicht das zeitabhängige Schalten von Geräten und Anlagen, zum Beispiel als Treppenhäusautomat oder zum zeitabhängigen Ein- und Ausschalten, durch wiederholtes Betätigen des Tasters während eines ablaufenden Zyklus wird dieser jeweils neu gestartet.

INSTALLATION

ACHTUNG: Installation und Montage elektrischer Geräte muss durch zugelassenes Fachpersonal erfolgen. Das Gerät ist intern durch eine Sicherheitsschaltung gegen äußere Störbeeinflussungen geschützt. Dennoch können besonders starke elektromagnetische Felder die ordnungsgemäße Funktion beeinträchtigen, daher darf das Gerät nicht in unmittelbarer Nähe induktiver Lasten (Transformatoren, Motoren usw.) installiert werden. MONTAGE: Auf Grund der geringen Abmessungen kann der Einbau hinter einem Taster in einer Standard-Anschlussdose erfolgen. Der Anschluss ist sehr einfach, da hierzu nur zwei Anschlussleitungen erforderlich sind, die an den Taster angeschlossen werden. Der Einbau und alle Eingriffe am Gerät sowie der Lampenwechsel müssen bei abgeschalteter Versorgungsspannung erfolgen.

ANSCHLUSS. Anschlussbeispiele:

- Treppenhäusautomat. (FIG.2)
- Zeitgesteuerte Einschaltung. Der Zeitschalter gestattet die Umwandlung von Impulsen langer Dauer in solche mit kurzer Impulsdauer. (FIG.3)
- Zeitgesteuerte Abschaltung. (FIG.4)

FUNKTION

Nach Anschluss des Zeitschalters gemäß Schaltplan wird die zeitabhängige Schaltung für die gewählte Zeitdauer mit Hilfe der Taster ausgelöst.

Nach Loslassen des Tasters kann es zu einem kurzen Blinken der angeschlossenen Last kommen. Dies ist durch die Funktion des TA-Micro bedingt und hat keinerlei nachteilige Auswirkungen auf die Anlage oder die angeschlossene Last.

ZEITEINSTELLUNG

Die Einstellung der gewünschten Zeitdauer erfolgt mit dem Einstellregler auf der Vorderseite. Nach einer Unterbrechung der Netzspannung wird das Gerät ebenso wie beim ersten Anschluss für die eingestellte Zeitdauer aktiviert.

TECHNISCHE DATEN

Spannung: 230 V~ 50 Hz
Empfohlene Belastung: **FIG.5**
NICHT FÜR LEUCHTSTOFFLAMPEN, CFL, DOWNLIGHT, LED'S, MOTOREN UND RELAIS
Leuchttaster: unbegrenzt
Zeitdauer: 30 s bis etwa 10 Minuten
Betriebstemperatur: -10 °C bis +50 °C
Sicherung: 4 A extrafink, nicht austauschbar.

CONSIGNES D'UTILISATION

FIG. 1:
1.- REGLAGE DE LA TEMPORISATION.

DESCRIPTION

Le TA-Micro permet de temporiser les allumages d'une installation. Il peut être utilisé comme automatique d'escalier et comme temporisateur ; il peut être réarmé lors de la temporisation ce qui commence un nouveau cycle.

INSTALLATION

ATTENTION : L'installation et le montage des appareils électriques doivent être réalisés par un installateur agréé. L'appareil est internement protégé contre les interférences par un circuit de sécurité. Toutefois, certains champs magnétiques particulièrement forts peuvent arriver à altérer son fonctionnement. Par conséquent, il ne doit pas être installé à proximité de charges inductives (moteurs, transformateurs, etc.). MONTAGE : Ses faibles dimensions facilitent sa mise en place derrière un bouton-poussoir dans un boîtier à mécanisme de type universel. Pour la connexion, n'utilisez que deux câbles. Ceux-ci seront connectés au bouton-poussoir ce qui rend sa connexion très simple. L'installation et la manipulation, ainsi que le changement des lampes, doivent être effectués hors tension.

CONNEXION. Exemples de connexion:

- Comme automatique d'escalier. (FIG.2)
- Comme temporisateur à la connexion qui permet de transformer des impulsions de longue durée en impulsions de courte durée. (FIG.3)
- Comme temporisateur à la déconnexion. (FIG.4)

FONCTIONNEMENT

Une fois l'interrupteur connecté selon le schéma, activez au moyen des boutons-poussoirs la temporisation pendant la durée sélectionnée. Lorsque le bouton-poussoir saute, il est possible qu'il se produise un léger clignotement de la charge connectée. Cela est dû au mode de fonctionnement du TA-Micro, et ne produit aucun effet négatif ni sur l'installation ni sur la charge.

RÉGLAGE DE LA TEMPORISATION

Pour obtenir la temporisation souhaitée, tournez la commande de réglage de la temporisation située dans la partie frontale. S'il se produit une coupure dans l'alimentation de l'appareil, lorsque la tension se rétablit ainsi que lors de la première connexion, l'appareil s'active pendant la temporisation sélectionnée.

CARACTÉRISTIQUES TECHNIQUES

Alimentation: 230 V~ 50 Hz
Charges recommandées: **FIG. 5**
PAS POUR LES FLUORESCENT, CFL, DOWNLIGHTS, LED'S, LES MOTEURS ET LES RELAIS
Boutons-poussoirs lumineux: Sans limite.
Intervalle de temporisation: 30 sec. à 10 min. environ.
Température de fonctionnement: -10 °C à +50 °C.
Fusible: 4 A très rapide non interchangeable.

BRUKSANVISNING

FIG. 1:
1.- JUSTERING AV TIDSFORSINKELSE.

BESKRIVELSE

TA-Micro brukes til å styre f.eks. belysning ved hjelp av tid. Den kan brukes bl.a. som en tidsbryter for trappelys. Innkoblingstiden forlenges med en ny periode hver gang man gir et nytt impuls ved hjelp av en 1-pol impulsbryter eller en vanlig bryter.

INSTALLASJON

ADVARSEL: Installasjonen av denne enheten skal utføres av en autorisert elektroinstallatør. TA-Micro har en innebygd beskyttelseskrets mot støv/forstyrrelser. Imidlertid kan sterke magnetiske krefter skape forstyrrelser i enhetens virkemåte. Det anbefales ikke å installere enheten i nærheten av induktive laster, slik som elektriske motorer, transformatorer, etc. MONTERING: TA-Micro kan enkelt plasseres bak bryteren i standard veggboкс. Modulen blir levert med 2 påmonterte ledninger for enkel installasjon. Ved installasjon eller utskifting av lyskilder/last skal kretsen være uten spenning.

TILKOBLING. Eksempler på tilkobling:

- Tidsstyrt belysning i trapperom med 1-pol impulsbrytere. (FIG.2)
- Forsinket utkobling ved aktivering av 1-pol bryter. (FIG.3)
- Forsinket utkobling ved deaktivering av 1-pol bryter eller impulsbryter. (FIG.4)

DRIFT

Etter at TA-Micro er tilkoblet i henhold til skjema, vil tidsforsinkelsen bli aktivert ved å trykke på bryteren. Lasten vil være aktivert helt til den innstilte tiden har løpt ferdig.

Når man trykker og slipper impulsbryteren, kan det være mulig å se et kortvarig blink i lyset/lasten. Dette er kun en indikasjon på at modulen er aktivert og er ikke skadelig for installasjonen eller lasten.

INNSTILLING AV TIDSFORSINKELSE

For å stille inn ønsket tidsforsinkelse, vri justeringshjulet som befinner seg foran på TA-Micro. Etter et strømbrydd, også ved førstegangsinstallasjon, vil modulen automatisk aktiviseres og den innstilte tiden begynne å løpe etter at spenningen er påsatt.

TEKNISKE SPESIFIKASJONER

Driftsspenning: 230 Vac 50 Hz
Anbefalt belastning: **FIG.5**
IKKE FOR LYSSTOFFRØR, SPAREPÆRER, DOWNLIGHT, LED'S, MOTORER OG RELEER
Maks. antall neon lamper: Ubegrenset
Tidsforsinkelse: Justerbar fra 30 sekunder til 10 minutter
Driftstemperatur: ca. -10 °C til +50 °C
Sikring: 4A, ikke utskiftbar.

ИНСТРУКЦИЯ

FIG. 1:
1.- НАСТРОЙКА ВРЕМЕНИ

ОПИСАНИЕ

Таймер TA-Micro предназначен для автоматического выключения электроэнергии, через определенный промежуток времени, активация происходит путем нажатия выносной кнопки, после выполненных действий начинается новый цикл.

УСТАНОВКА:

ВНИМАНИЕ: установка должна быть произведена уполномоченным специалистом. Устройство внутренне защищено от воздействий электромагнитных полей. Но, тем не менее, особенно сильные поля могут оказать влияние на работоспособность прибора. Не располагайте вблизи трансформаторов, двигателей и т. д. МОНТАЖ: Маленькие размеры таймера, позволяют установить его вместе с выключателем (кнопкой) в стандартное посадочное место. Для подключения используется 2 провода, что делает подключение очень простым. Установку таймера и замену ламп, производите при отключенной электроэнергии.

ПОДКЛЮЧЕНИЕ

- Варианты подключений:
- Как лестничный таймер (FIG.2)
 - Как таймер, который переводит длительные импульсы на короткие (FIG.3)
 - Как таймер на отключение (FIG.4)

ДЕЙСТВИЕ

После нажатия на кнопку, возможно слабое мерцание, которое не влияет ни на цепь, ни на нагрузку.

НАСТРОЙКА ВРЕМЕНИ

Для настройки необходимого времени, вращайте построчный потенциометр, тонкой отверткой.

ТЕХНИСKE СПЕСИФИКАСJОНЕР

Напряжение питания 230 V~ 50 Hz
Рекомендуемая нагрузка: **FIG.5**
Не распространяется на флуоресцентные, CFL, светильники, светодиоды, двигатели и реле.
Люминесцентные пульсаторы Без лимита
Время задержки 30 сек. до 10 минут прир.
Рабочая температура -10 °C до +50 °C
Предохранитель 4 A очень быстрый, незаменяемый