

**ISTRUZIONI PER L'USO**
**FIG.1**

1. Sportello morsetti di collegamento
2. Selettori impostazioni
3. Elementi di fissaggio

**DESCRIZIONE**

Il rilevatore di movimento **ViaLux E** capta le emissioni invisibili infrarosse provenienti da persone e a altre fonti di calore non emittenti radiazioni.

Il dispositivo **ViaLux E** si accende quando una fonte di calore si muove nel rispettivo campo di rilevamento e si spegne terminata l'operazione di rilevamento, trascorso un ritardo regolabile. Il dispositivo **ViaLux E** non è adatto per sistemi di allarme.

Il circuito del dispositivo **ViaLux E** opera soltanto quando le condizioni di luce sono inferiori al livello selezionato.

**INSTALLAZIONE**

**AVVERTENZA.** L'installazione e il montaggio dei dispositivi elettrici vanno curati da un elettricista autorizzato.

**PRIMA DI PROCEDERE AL COLLEGAMENTO, ACCERTARSI CHE I CAVI NON SIANO IN TENSIONE.**

Sebbene un circuito di sicurezza protegga il dispositivo dalle interferenze interne, alcuni campi elettromagnetici particolarmente forti possono alterarne il funzionamento. Pertanto, non va installato nei pressi di campi induttivi (motori, trasformatori, centri di trasformazione, macchinari industriali, ecc.), segnali wireless ad alta frequenza (WIFI, telefonia, inibitori segnali, ecc.), dispositivi di emissione di raggi infrarossi (telecamere di sicurezza, ecc.).

**MONTAGGIO**

Mediante incasso a soffitto avendo cura di evitare, nella rispettiva area di rilevamento, superfici altamente riflettenti (liquidi, marmo, ecc.), elementi soggetti a escursioni termiche brusche (riscaldamento, aria climatizzata, eventuale presenza di correnti d'aria) o sorgenti luminose.

**La sensibilità del rilevatore può essere compromessa se la temperatura dell'oggetto da rilevare si avvicina alla temperatura ambiente.**

Nell'operazione di installazione del dispositivo **ViaLux E** tener conto del fatto che la sua attivazione si verifica allorché la fonte di calore ne attraversa i fasci di rilevamento. Di conseguenza, in direzione del dispositivo, il rilevamento potrebbe avvenire a una distanza più corta dal momento che l'attraversamento dei fasci avverrà nelle immediate vicinanze del dispositivo medesimo. Le frecce di cui alla **FIG. 3** indicano la direzione del movimento della persona od oggetto da rilevare.

Altezza ideale di montaggio pari a 2 e 3 m. La direzione del movimento della fonte di calore dev'essere trasversale alla lente del dispositivo **ViaLux E** (**FIG. 3**).

L'installazione del dispositivo da incasso a soffitto deve avvenire come da **FIG. 4**.

**COLLEGAMENTO**

Per collegare il dispositivo, rimuoverne lo sportello come da **FIG. 2**. Quindi, effettuare il collegamento come da schema di cui alla **FIG. 2**.

**MESSA IN FUNZIONAMENTO. IMPOSTAZIONI**

In occasione del primo collegamento o al termine di uno scollegamento prolungato, il dispositivo provvederà all'attivazione del carico per 40 s. Decorso tale lasso di tempo, verrà attivato il funzionamento normale.

Selettori impostazioni:

- ☉ (TIME) per la regolazione del ritardo di spegnimento
- ☼ (LUX) per la regolazione della luminosità.

**REGOLAZIONE DEL CAMPO DI RILEVAMENTO**

Per regolare il campo di rilevamento ruotare il:

- Selettore **TIME** nella posizione minima.
- Selettore **LUX** nella posizione ☼.

**REGOLAZIONE DELLA LUMINOSITÀ**

Se la luminosità ambientale è corretta per il funzionamento del rilevatore, ruotare il potenziometro LUX e posizionarlo in modalità ☼. Quindi, ruotare lentamente a destra fino ad attivazione dell'illuminazione.

Una volta posizionato il selettore LUX nella posizione ☼, funzionerà a qualsiasi condizione di luminosità mentre se viene posizionato in modalità ☼, funzionerà soltanto in presenza di luminosità particolarmente bassa.

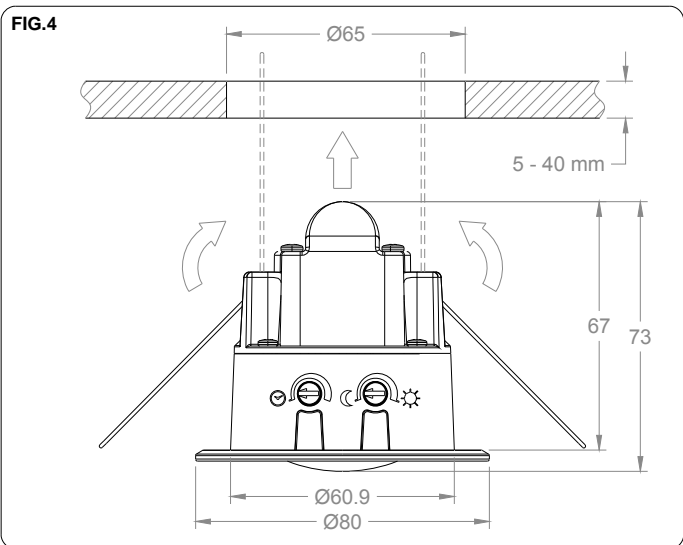
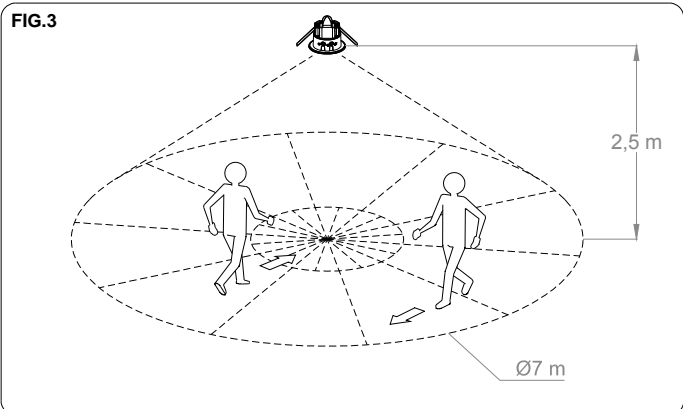
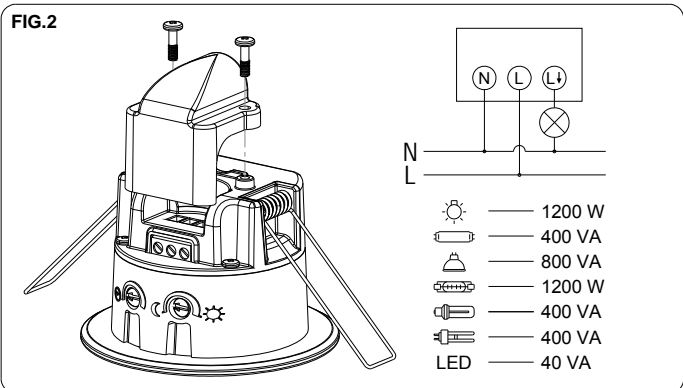
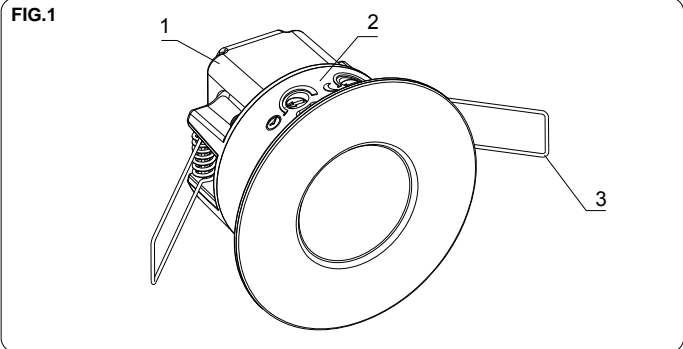
**REGOLAZIONE DEL TEMPO DI COLLEGAMENTO**

Nel posizionare il selettore TIME in modalità minima, il tempo di collegamento sarà di 35 s e in posizione massima sarà di 20 min. Tale lasso di tempo viene avviato a ogni captazione del rilevatore. Ultimata la temporizzazione del dispositivo **ViaLux E**, il medesimo rimane inattivo per circa 2 s, periodo in cui non si verifica alcun rilevamento.

**Per rendere effettive le modifiche effettuate sui potenziometri di regolazione del dispositivo, uscire dall'area di rilevamento e attendere lo spegnimento dell'impianto.**

**CARATTERISTICHE TECNICHE**

Alimentazione	230 V~ 50 Hz
Potere di interruzione	$\mu$ 6 A 230 V~ $\cos \varphi = 1$
Consumo proprio	6,3 VA (0,8 W)
Rango luminosità	5 - 1000 lux
Rango temporizzazione	da 35 s a 20 min.
Angolo di rilevamento	360°
Campo di rilevamento	Ø7 m ad un'altezza di 2,5 m
Temperatura di funzionamento	-10 °C a +40 °C
Grado di protezione	IP20
Classe di protezione	Il a condizioni corrette di installazione.



## INSTRUÇÕES DE UTILIZAÇÃO

## FIG. 1

1. Tampa dos terminais de ligação
2. Seletores de regulação
3. Pinos de fixação

## DESCRIÇÃO

O detetor de movimento **ViaLux E** capta as emissões invisíveis infravermelhas procedentes de pessoas e de outras fontes de calor sem emitir nenhum tipo de radiação. O **ViaLux E** acende-se quando uma fonte de calor se mover no interior do seu campo de deteção. Quando deixar de captar o movimento, desliga-se depois de um período de atraso regulável. O **ViaLux E** não é adequado para sistemas de alarme. O circuito do **ViaLux E** reage unicamente quando as condições de luz forem inferiores ao nível selecionado.

## INSTALAÇÃO

ATENÇÃO: A instalação e a montagem dos aparelhos elétricos devem ser efetuadas por um instalador autorizado.

**ANTES DE REALIZAR A LIGAÇÃO, DEVE CERTIFICAR-SE DE QUE OS CABOS A LIGAR NÃO ESTÃO SOB TENSÃO.**

O aparelho está protegido internamente contra as interferências por um circuito de segurança. No entanto, alguns campos eletromagnéticos particularmente fortes podem alterar o seu funcionamento. Portanto, não deve ser instalado próximo de campos indutivos (motores, transformadores, centros de transformação, maquinaria industrial, etc.), sinais sem fios de alta frequência (WI-FI, telefonia, inibidores de sinal, etc.), aparelhos emissores de infravermelhos (câmaras de segurança, etc.).

## MONTAGEM

Embutido no teto, evitando que na área de deteção existam superfícies altamente refletoras (líquidos, mármore, etc.), elementos sujeitos a mudanças bruscas de temperatura (aquecimento, ar condicionado, eventuais correntes de ar) ou fontes luminosas. **A sensibilidade de deteção pode diminuir se a temperatura do objeto a detetar estiver próxima da temperatura ambiente.**

Na instalação do **ViaLux E** deve ser tido em conta o facto de a ativação ocorrer quando a fonte de calor interjeta os feixes de deteção. Deste modo, na direção do aparelho, é possível que a deteção se produza a uma distância inferior, dado que a pessoa ou o objeto pode cruzar os feixes somente quando estiver próximo do aparelho. No desenho da **FIG. 3** as setas indicam a direção do movimento da pessoa ou objeto a detetar.

A altura ideal de montagem está entre 2 m e 3 m. Deve procurar que a direção do movimento da fonte de calor seja transversal à lente do **ViaLux E** (**FIG. 3**).

Realize a montagem do aparelho embutido no teto, conforme mostrado na **FIG. 4**.

## LIGAÇÃO

Para ligar o equipamento, retire a tampa, conforme indicado na **FIG. 2**. Depois realize as ligações de acordo com o esquema da **FIG. 2**.

## COLOCAÇÃO EM FUNCIONAMENTO REGULAÇÕES

Na primeira ligação ou depois de uma desconexão prolongada, o dispositivo ativa a carga durante 40 s, após os quais passa para o funcionamento normal.

Seletores de regulação:

- ☉ (TIME) para a regulação do tempo de atraso de desativação.
- ☾ ☼ (LUX) para regular a luminosidade.

## REGULAÇÃO DO CAMPO DE DETEÇÃO

Para regular o campo de deteção, rode:

- O seletor **TIME** para a posição Mínimo.
- O seletor **LUX** para a posição ☼.

## REGULAÇÃO DA LUMINOSIDADE

Quando a luminosidade ambiente for a pretendida para o funcionamento do detetor, rode o potenciômetro LUX para a posição ☾. A seguir rode lentamente para a direita até ativar a iluminação.

Se rodar o seletor LUX para a posição ☼, o aparelho reage em qualquer condição de luminosidade. Se rodar para a posição ☾, apenas reagirá em condições de luminosidade muito baixa.

## REGULAÇÃO DO TEMPO DE ATIVAÇÃO

Se colocar o seletor TIME na posição de mínimo, o tempo de ativação será 35 s e, na posição de máximo, 20 min. Este tempo é reiniciado de cada vez que ocorre uma deteção. Depois de concluída a temporização, o **ViaLux E** tem um período de inatividade de aproximadamente 2 s durante o qual não efetua deteção.

**Para que as alterações realizadas nos potenciômetros de regulação tenham efeito, deve sair da área de deteção e aguardar até que a instalação se desligue.**

## CARACTERÍSTICAS TÉCNICAS

Alimentação	230 V ~ 50 Hz
Capacidade de rutura	μ 6 A 230 V ~ cos φ = 1.
Consumo próprio	6,3 VA (0,8 W)
Intervalo de luminosidade	5 lx a 1000 lx
Intervalo de temporização	35 s a 20 min
Ângulo de deteção	360°
Campo de deteção	Ø7 m a 2,5 m de altura
Temperatura de funcionamento	-10 °C a +40 °C
Grau de proteção	IP20
Classe de proteção	II em condições de montagem corretas.

## MODE D'EMPLOI

## FIG.1

1. Cache des bornes de connexion
2. Sélecteurs de réglage
3. Languettes de fixation

## DESCRIPTION

Le détecteur de mouvement **ViaLux E** capte les émissions invisibles infrarouges provenant des personnes et d'autres sources de chaleur sans émettre aucun type de radiation.

Lorsqu'une source de chaleur se déplace dans le champ de captage du **ViaLux E**, celui-ci s'allume. Une fois qu'il ne capte plus mouvement, il s'éteint après un délai de retard réglable. Le **ViaLux E** n'est pas adéquat pour les systèmes d'alarme.

Le circuit du **ViaLux E** ne réagit que lorsque les conditions de lumière sont en dessous du niveau sélectionné.

## INSTALLATION :

ATTENTION : l'installation et le montage des appareils électriques doivent être réalisés par un installateur agréé.

**AVANT DE PROCÉDER À LA CONNEXION, VOUS DEVEZ VOUS ASSURER QUE LES CÂBLES À CONNECTER NE SONT PAS SOUS TENSION.**

L'appareil est protégé de façon interne contre les interférences par un circuit de sécurité. Cependant, certains champs électromagnétiques particulièrement forts peuvent arriver à altérer son fonctionnement. Par conséquent, il ne doit pas être installé à proximité de champs inductifs (moteurs, transformateurs, centres de transformation, machines industrielles, etc.), de signaux sans fil à haute fréquence (WIFI, téléphonie, inhibiteurs de signal, etc.), d'appareils émettant des infrarouges (caméras de sécurité, etc.).

## MONTAGE

Encastré dans le plafond, en évitant que dans sa zone de détection se trouvent des surfaces hautement réfléchissantes (liquides, marbre, etc.), des éléments sujets à de brusques changements de température (chauffage, air climatisé, éventuels courants d'air) ou des sources lumineuses. **La sensibilité du capteur peut diminuer si la température de l'objet à détecter est proche de la température ambiante.**

Lors de l'installation du **ViaLux E**, il faut tenir compte du fait que la détection se produit lorsque la source de chaleur croise ses faisceaux de détection. Par conséquent, si celle-ci avance en direction de l'appareil, il est possible que la détection se produise à une plus faible distance, puisque qu'elle ne traverse pas les faisceaux tant qu'elle n'arrive pas très près du capteur. Sur le dessin de la **FIG.3** les flèches indiquent la direction du mouvement de la personne ou de l'objet à détecter.

La hauteur idéale de montage est comprise entre 2 et 3 mètres et il faut faire en sorte que la direction du mouvement de la source de chaleur soit transversale à la lentille du **ViaLux E** (**FIG.3**).

Réalisez le montage de l'appareil encastré dans le plafond comme illustré sur la **FIG.4**.

## CONNEXION

Pour connecter l'équipement, retirez le cache comme indiqué sur la **FIG.2**. Ensuite, connectez conformément au schéma de la **FIG.2**.

## MISE EN MARCHÉ. RÉGLAGES

Lors de la connexion pour la première fois, ou après une déconnexion prolongée, le dispositif activera la charge pendant 40 secondes, après quoi il passera en fonctionnement normal.

Sélecteurs de réglage :

- ☉ (TIME) pour le réglage du délai de retard d'extinction.
- ☾ ☼ (LUX) pour le réglage de la luminosité.

## RÉGLAGE DU CHAMP DE DÉTECTION

Pour le réglage du champ de détection, tourez :

- le sélecteur **TIME** jusqu'à la position minimale ;
- le sélecteur **LUX** jusqu'à la position ☼.

## RÉGLAGE DE LA LUMINOSITÉ

Lorsque la luminosité environnementale est celle souhaitée pour le fonctionnement du détecteur, tourez le potentiomètre LUX jusqu'à la position ☾. Ensuite, tourez lentement vers la droite jusqu'à ce que l'éclairage s'allume.

En tournant le sélecteur LUX jusqu'à la position ☼, il réagira dans n'importe quelle condition de luminosité. En tournant jusqu'à la position ☾, il ne réagira que dans des conditions de luminosité très faible.

## RÉGLAGE DU DÉLAI DE CONNEXION

En tournant le sélecteur TIME jusqu'à la position minimale, le délai de connexion sera de 35 secondes, et, vers sa position maximale, de 20 minutes. Ce délai est appliqué à chaque fois que le détecteur capte un mouvement. Une fois la temporisation achevée, le **ViaLux E** a une période d'inactivité de 2 secondes environ pendant laquelle la détection est inactive.n

**Pour que les modifications réalisées dans les potentiomètres de réglage de l'équipement soient appliquées, il est nécessaire de sortir de la zone de détection et d'attendre l'extinction de l'installation.**

## CARACTÉRISTIQUES TECHNIQUES

Alimentation	230 V ~ 50 Hz
Pouvoir de rupture	μ 6 A 230 V ~ cos φ = 1
Consommation propre	6,3 VA (0,8 W)
Intervalo de luminosité	5 - 1 000 lux
Intervalo de temporisation	de 35 s à 20 min
Angle de détection :	360°
Champ de détection	Ø7 m à 2,5 m de haut
Température de fonctionnement	-10 °C à +40 °C
Degré de protection	IP20
Classe de protection	II dans des conditions de montage correctes