

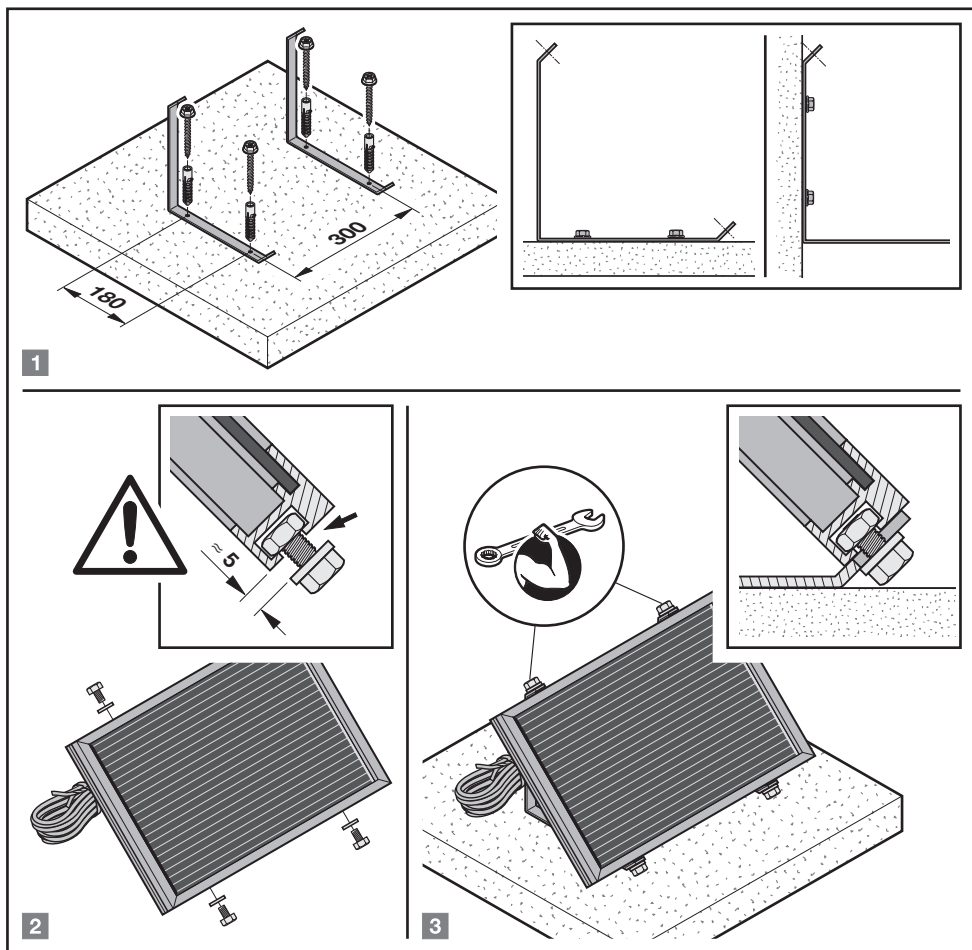
- (D)** **Einbauanleitung** Solarmodul 24 V / 12 W
- (GB)** **Installation Instructions** Solar Module 24 V / 12 W
- (F)** **Instructions de montage** Module solaire 24 V / 12 W
- (NL)** **Montagehandleiding** Solar-module 24 V / 12 W
- (E)** **Instrucciones de montaje** Placa solar 24 V / 12 W
- (I)** **Istruzioni per il montaggio** Pannello solare 24 V / 12 W
- (P)** **Instruções de montagem** Módulo solar 24 V / 12 W
- (PL)** **Instrukcja montażu** Moduł solarowy 24 V / 12 W
- (H)** **Beépítési útmutató** Napkollektor 24 V / 12 W
- (CZ)** **Montážní návod** Solární modul 24 V / 12 W
- (RUS)** **Инструкция по монтажу** Модуль 24 V / 12 W
- (SLO)** **Navodilo za montažo** Solarni modul 24 V / 12 W
- (N)** **Monteringsanvisning** Solcellemodul 24 V / 12 W
- (S)** **Monteringsanvisning** Solpanel 24 V / 12 W
- (FIN)** **Asennusohje** Aurinkomoduuli 24 V / 12 W
- (DK)** **Montagevejledning** Solcellemodul 24 V / 12 W
- (SK)** **Návod na montáž** Solárny modul 24 V / 12 W
- (TR)** **Montaj Kılavuzu** Güneş Enerjisi Modülü 24 V / 12 W
- (LT)** **Prijungimo instrukcija** Saulės modulis 24 V / 12 W
- (EST)** **Paigaldusjuhend** Päikesemoodul 24 V, 12 W
- (LV)** **Uzstādīšanas instrukcija** Saules baterija 24 V / 12 W
- (HR)** **Uputa za motažu** Solarni modul 24 V / 12 W
- (SCG)** **Uputstvo za ugradnju** Solarni modul 24 V / 12 W
- (GR)** **Οδηγίες τοποθέτησης** Ηλιακή μονάδα 24 V / 12 W
- (RO)** **Instrucțiuni de montaj** Modulului solar 24 V / 12 W
- (BG)** **Инструкция за монтаж** Соларен модул 24 V / 12 W

(D)	DEUTSCH	3
(GB)	ENGLISH	4
(F)	FRANÇAIS.....	5
(NL)	NEDERLANDS	6
(E)	ESPAÑOL	7
(I)	ITALIANO.....	8
(P)	PORTUGUÊS	9
(PL)	POLSKI.....	10
(H)	MAGYAR	11
(CZ)	ČESKY.....	12
(RUS)	РУССКИЙ	13
(SLO)	SLOVENSKO.....	14
(N)	NORSK	15
(S)	SVENSKA.....	16
(FIN)	SUOMI.....	17

(DK)	DANSK	18
(SK)	SLOVENSKY	19
(TR)	TÜRKÇE	20
(LT)	LIETUVIŲ KALBA.....	21
(EST)	EESTI.....	22
(LV)	LATVIEŠU VALODA.....	23
(HR)	HRVATSKI	24
(SCG)	SRPSKI.....	25
(GR)	ΕΛΛΗΝΙΚΑ	26
(RO)	ROMÂNĂ.....	27
(BG)	БЪЛГАРСКИ	28



..... 2



Hinweise zur Aufstellung des Solarmoduls

Passenden Platz für das Solarmodul aussuchen, der die längste und intensivste Sonneneinstrahlung ermöglicht (vorzugsweise also nach Süden) – dabei unbedingt auf abschattende Bäume, Büsche oder Gebäudeteile achten! Hierbei gilt aber, dass die Länge der zu erwartenden direkten Sonneneinstrahlung wichtiger ist als die genaue Ausrichtung nach Süden, wenn sich z.B. genau in dieser Richtung abschattende Bäume, Büsche oder Gebäudeteile befinden.

Ein Winkel von 45° zur Sonne ist durch die Halterung bereits vorgegeben, sowohl bei Montage auf dem Flachdach oder der Hauswand.

Montage des Solarmoduls

- Haltebügel auf einer Gehweg-Platte montieren oder an der Hauswand befestigen.
- Beiliegende Schrauben mit Unterlegscheiben in die Schiebemuttern des Solarmoduls einschrauben.
- Die Befestigungsschraube in die Schlitzlöcher der Haltebügel stecken. Dabei müssen die Unterlegscheiben außen sein.
- Schrauben befestigen.
- Achten Sie bei der Aufstellung darauf, dass das Solarmodul bei starkem Regen nicht im Wasser steht (z.B. durch Pfützenbildung auf dem Dach). Auftreffender Regen muss immer sofort ablaufen können. Achten Sie auf festen, stabilen Stand.

Elektrischer Anschluss

- Ziehen Sie die Leitung des Solarmoduls durch evtl. notwendige Bohrungen oder Öffnungen in Ihre Garage. Die Leitung dabei geeignet verlegen; dabei insbesondere darauf achten, dass die Anschlusspunkte der Leitung am Solarmodul nicht mechanisch belastet sind.
- Passenden, gut einsehbaren Platz für den Solar-Laderegler aussuchen und denselben anbringen; dabei die Länge der Leitung zur Akku-Einheit beachten, die nicht verlängert werden darf!
- Die am Solarmodul fest angebrachte 10 m lange Leitung kann beliebig gekürzt oder um maximal weitere 10 m verlängert werden. Hierzu darf nur eine Gummischlauchleitung vom Typ H05-RN-F (2 x mind. 1 mm²) verwendet werden.

- Das Kabel des Solarmoduls muss an den Solar-Laderegler angeschlossen werden (siehe Beipackzettel Solar-Laderegler 24 V).

Hinweise:

- Das Solarmodul ist für den ständigen Einsatz draußen konzipiert und benötigt normalerweise keine Wartung, da normale Ablagerungen auf der Energie umsetzenden Fläche aufgrund der Neigung von 45 Grad vom Regen abgewaschen werden.
- Trotzdem sollte zumindest monatlich kontrolliert werden, ob sich nicht Blätter oder andere außergewöhnliche Ablagerungen auf der Energie umsetzenden Fläche abgelagert haben, die dessen Leistung stark beeinträchtigen. In diesem Falle diese Verschmutzungen entfernen und die Ablagerungen mit klarem Wasser abwaschen.
- In den Wintermonaten kann Schnee auf der Energie umsetzenden Fläche die Leistung des Solarmoduls bis zur völligen Wirkungslosigkeit beeinträchtigen, deshalb auch Schnee rechtzeitig entfernen.



EN 50081
EN 50082
I-ETS 300220

Instructions on setting up the solar module

Choose a suitable location for the solar module, one allowing the longest and most intensive exposure to the rays of the sun (therefore preferably facing south) – in doing so it is essential to look out for trees, bushes or parts of buildings that may have a shading effect! The basic rule to bear in mind here is that the expected length of time the solar module will be exposed to the direct rays of the sun is more important than accurately aligning it to face south if, for instance, it is precisely in this direction that the unit will be exposed to shade from trees, bushes or building parts.

The mounting bracket already provides an angle of 45° to the sun, irrespective of whether installation takes place on a flat roof or house wall.

Installing the solar module

- Attach the mounting bracket to a paving stone or a house wall.
- Screw the enclosed screws with plain washers into the sliding nuts of the solar module.
- Insert the fixing screw into the slot on the mounting bracket. In doing so, the plain washers must be on the outside.
- Fasten the screws.
- When installing the unit, make sure that there is no risk of the solar module standing in water, should it rain heavily (e.g. by pools of water collecting on the roof). It is important that any rain can run off immediately. Make sure that the installation is secure and stable.

Electrical connection

- Pull the solar module lead through any necessary drill holes or openings in your garage. In doing so, make sure that the lead is suitably laid. Here take care in particular that the connecting points of the lead on the solar module are not subjected to any mechanical loads. Please choose a suitable location - one that is easily accessible and visible - for the charge controller and fix it in place; in doing so, observe the length of the lead to the accumulator unit which may not be extended!
- The 10 m long lead permanently attached to the solar module can be shortened or extended by a maximum of 10 m as required. For this, only a non-kinkable flex of the type H05-RN-F

(2 x min. 1 mm²) may be used.

- The cable of the solar module must be connected to the solar charge controller (see the note enclosed with the 24V solar charge controller).

Notes:

- The solar module is designed for permanent outdoor use and does not normally require any maintenance, since normal deposits on the energy-converting surface are washed off by rain because of the inclined 45 degree angle.
- Nevertheless, you should check at least once a month to see whether leaves or other unusual deposits have formed on the energy-converting surface, as this could otherwise seriously impair its performance. Remove any soiling found and rinse off the deposits with clear water.
- In the winter months snow on the energy-converting surface can greatly reduce the efficiency of the solar module or even make it totally ineffective. That's why it is important to remove any snow in good time.

Remarques pour l'installation du module solaire

Cherchez un endroit adapté pour le module solaire, qui permet l'exposition la plus longue et la plus intensive aux rayons solaires (donc de préférence orienté au sud). Faites attention à l'ombre portée par les arbres, les arbustes ou les (parties de) bâtiments. La durée de l'exposition directe attendue au soleil est cependant plus importante que l'orientation précise vers le sud, surtout si c'est justement dans cette direction qu'il se trouve des arbres, des arbustes ou des (parties de) bâtiments qui jettent de l'ombre. Le support assure déjà un angle de 45° par rapport au soleil, aussi bien en cas de montage sur un toit plat que sur le mur de la maison.

Montage du module solaire

- Montez l'étrier d'arrêt sur une dalle de ciment ou fixez-le sur le mur de la maison.
- Vissez les boulons fournis avec des rondelles dans les écrous coulissants du module solaire.
- Passez les écrous de fixation dans les fentes des étriers d'arrêt. Les rondelles doivent se trouver à l'extérieur.
- Serrez les boulons.
- Lors de l'installation, veillez à ce que le module solaire ne se trouve pas dans l'eau en cas de forte pluie (p. ex. formation de flaques sur le toit). La pluie doit pouvoir s'écouler immédiatement. Assurez également un montage solide et stable.

Raccordement électrique

- Amenez le câble du module solaire vers le garage à travers les éventuels ouvertures ou trous forés. Le câble doit être posé de manière correcte: veillez surtout à ce qu'il n'y ait aucune sollicitation mécanique sur les points de connexion du câble.
- Cherchez un endroit adapté et bien visible pour le régulateur de charge et montez-le. Ce faisant, faites attention à la longueur du câble vers l'unité de batterie, car celui-ci ne peut pas être allongé!
- Le câble fixé sur le module solaire fait 10 m de long et peut être raccourci à volonté, ou être prolongé de max. 10 m. Pour cela, utilisez uniquement un câble à gaine caoutchouc de type H05-RN-F (2 x min. 1 mm²).

- Le câble du module solaire doit être connecté au régulateur de charge solaire (voir la feuille dans le conditionnement du régulateur de charge solaire 24 V).

Remarques

- Le module solaire a été conçu pour une utilisation continue à l'extérieur et ne nécessite normalement aucun entretien. Grâce à l'inclinaison de 45°, les dépôts sur les surfaces de conversion d'énergie sont normalement rincés par la pluie.
- Malgré cela, il faut contrôler au moins une fois par mois s'il n'y a pas de dépôts (feuilles, autres objets particuliers) sur les surfaces de conversion d'énergie, car ceux-ci affectent considérablement les performances. Dans ce cas, enlevez ces dépôts et rincez la saleté avec de l'eau claire.
- Pendant les mois d'hiver, la neige peut couvrir les surfaces de conversion d'énergie et réduire pratiquement à zéro les prestations du module solaire. Il faut donc enlever sans tarder la neige.

Richtlijnen voor de opstelling van de Solar-module

Een geschikte plaats zoeken voor de Solar-module, waar ze zo lang en zo sterk mogelijk zonnestraling kan opnemen (bij voorkeur naar het zuiden gericht) – hierbij alleszins letten op schaduwvorming door bomen, struiken of gebouwen! Hierbij geldt echter dat de verwachte duur van directe bestraling door de zon belangrijker is dan de exacte oriëntering naar het zuiden, als er in deze richting schaduwvormende bomen, struiken of gebouwen voorkomen.

Een hellingshoek van 45° t.o.v. de zon is reeds bepaald door de montagesteun en dit zowel bij montage op een plat dak als bij montage tegen de gevel.

Montage van de Solar-module

- De bevestigingsbeugel monteren op een loopplaat of bevestigen tegen de gevel.
- De meegeleverde schroeven met dichtringen in de schuifmoeren van de Solar-module schroeven.
- De bevestigingsschroeven in de gleuven van de bevestigingsbeugel steken. Hierbij moeten de dichtringen zich aan de buitenkant bevinden.
- De schroeven aanspannen.
- Let er bij de opstelling op dat de Solar-module bij hevige regenval niet in het water staat (bijv. door vorming van plassen op het dak). Neervallende regen moet altijd onmiddellijk kunnen afvloeien. Zorg voor een stevige, stabiele opstelling.

Elektrische aansluiting

- Trek de leiding van de Solar-module door eventuele boringen of openingen binnen in de garage. Leg de leiding op de gepaste manier vast. Let er vooral op dat de aansluitingen van de leiding aan de Solar-module niet mechanisch belast worden.
- Een geschikte, goed zichtbare plaats zoeken voor de laadregulator van de Solar-module en deze daar monteren. Hierbij rekening houden met de lengte van de leiding naar de accu, die niet verlengd mag worden!

- De met de Solar-module verbonden kabel van 10 m kan volgens behoefte ingekort of met maximaal 10 m verlengd worden. Hiervoor mag alleen een kabel met rubberen mantel van het type H05-RN-F (2 x min. 1 mm²) gebruikt worden.
- De kabel van de Solar-module moet aangesloten worden aan de Solar-laadregulator (zie de bijsluiters bij de 24 V Solar-laadregulator).

Opmerkingen:

- De Solar-module is ontworpen voor continu gebruik buitenshuis en ze heeft geen onderhoud nodig, aangezien normale afzettingen op de energieomzettende oppervlakken door de regen weggewassen worden, dankzij de hellingshoek van 45°.
- Toch moet tenminste maandelijks gecontroleerd worden of er zich geen bladeren of andere ongewone afzettingen hebben opgestapeld op de energieomzettende oppervlakken, waardoor het rendement zeer nadelig beïnvloed kan worden. Als dit het geval is, moet het vuil verwijderd worden en moeten de afzettingen met zuiver water weggewassen worden.
- In de winter kan sneeuwophoping op de energieomzettende oppervlakken het rendement van de Solar-module volledig tenietdoen. Daarom moet ook sneeuw op tijd verwijderd worden.

Indicaciones para la instalación de la placa solar

Buscar el lugar adecuado para la placa solar, que permita la irradiación solar más prolongada e intensa (por lo tanto preferentemente hacia el sur) – es imprescindible tener en cuenta los árboles, matorrales y partes del edificio que le puedan hacer sombra. Resulta más importante el tiempo de irradiación solar directa esperado que la exacta orientación hacia el sur, cuando p. ej. exactamente en esa dirección se encuentran árboles, matorrales o partes del edificio que proyectan sombra.

El soporte ya establece un ángulo de 45° con respecto al sol, tanto en el montaje sobre el tejado plano como sobre el muro del edificio.

Montaje de la placa solar

- Montar los estribos de sujeción sobre una placa de hormigón o fijarlos al muro del edificio.
- Atornillar los tornillos que se adjuntan, junto con sus arandelas, en las tuercas corredizas de la placa solar.
- Introducir los tornillos de fijación en las ranuras de los estribos de sujeción. Las arandelas deben quedar en el exterior.
- Apretar los tornillos.
- Preste atención a que la placa solar no quede dentro del agua en caso de lluvias intensas (p. ej. por formación de charcos sobre el tejado). La lluvia que cae sobre ella debe poder escurrirse siempre inmediatamente. Preste atención a que esté instalada firme y estable.

Conexión eléctrica

- Tienda el cable de la placa solar hasta el interior de su garaje a través de aberturas o perforaciones que puedan ser necesarias. Tender adecuadamente el cable; al hacerlo prestar especial atención a que los puntos de conexión del cable a la placa solar no estén sometidos a esfuerzos mecánicos.
- Escoger un lugar bien visible, adecuado para el regulador de carga solar y situarlo teniendo en cuenta la longitud del cable hasta la unidad Akku, que no se puede prolongar.
- El cable de 10 m conectado fijo a la placa solar se puede acortar todo lo que se desee, pero se puede prolongar como máximo con otros 10 m. Para ello sólo se puede utilizar cable protegido

por goma del tipo H05-RN-F (2 x mín. 1 mm²).

- El cable de la placa solar se debe conectar al regulador de carga solar (ver folleto adjunto del regulador de carga solar 24 V).

Notas:

- La placa solar está concebida para el funcionamiento continuo en el exterior y normalmente no requiere ningún mantenimiento ya que, gracias a su inclinación de 45 grados, la lluvia limpia la superficie transformadora de energía de los residuos que caen normalmente sobre ella.
- No obstante se deberá controlar por lo menos una vez al mes si se han depositado hojas u otros residuos sobre la superficie transformadora de energía, que reduzcan considerablemente su rendimiento. Si éste fuera el caso, eliminar esta suciedad y lavar con agua clara.
- Durante los meses de invierno la nieve puede cubrir la superficie transformadora de energía de la placa solar hasta anular totalmente su rendimiento; por ello se deberá eliminar a tiempo la nieve acumulada.

Avvertenze sulla collocazione del pannello solare

Cercare un posto adatto per il pannello solare che consenta l'esposizione al sole più lunga e intensa possibile (preferibilmente verso sud), tenendo conto di eventuali alberi, cespugli o parti di edifici che facciano ombra. Considerare, però, che la durata dell'esposizione diretta al sole è più importante del preciso orientamento verso sud qualora in questa direzione si trovino alberi, cespugli e parti di edifici, come precedentemente indicato. Grazie all'apposito supporto, l'angolo di 45° verso il sole è già predisposto, sia per l'installazione su un tetto piano che sul muro della casa.

Installazione del pannello solare

- Fissare le staffe su una lastra del marciapiede o al muro della casa.
- Avvitare, nei dadi scorrevoli del pannello solare, le viti con rosetta in dotazione.
- Introdurre la vite di fissaggio nelle asole delle staffe, facendo attenzione che le rosette siano all'esterno.
- Fissare le viti.
- Nella collocazione, assicurarsi che il pannello solare non venga allagato in caso di forte pioggia (ad es. a causa della formazione di pozzanghere sul tetto). Fare in modo che la pioggia possa sempre defluire subito. Assicurarsi che il pannello sia stabile e fisso.

Allacciamento elettrico

- Far passare il cavo del pannello solare attraverso fori (eventualmente ancora da praticare) o aperture del garage. Posare il cavo in modo adeguato, facendo attenzione che i punti di collegamento del cavo sul pannello solare non siano sottoposti ad un carico meccanico.
- Cercare un posto adatto e ben visibile per il regolatore di carica solare e fissarlo, tenendo presente che non è consentito allungare la lunghezza del cavo alla batteria!
- Il cavo lungo 10 m fissato al pannello solare può essere accorciato a piacere e allungato al massimo di ulteriori 10 m. A questo scopo è consentito utilizzare solo un filo isolato in gomma del tipo H05-RN-F (2 x min. 1 mm²).
- Il cavo del pannello solare va collegato al regolatore di carica solare (vedere il foglio illustrativo allegato al regolatore di carica da 24 V).

Avvertenze:

- Il pannello solare è stato ideato per l'impiego permanente all'esterno e normalmente non richiede alcuna manutenzione, perché i normali sedimenti sulla superficie di conversione dell'energia vengono eliminati dalla pioggia grazie all'inclinazione del pannello di 45°.
- Tuttavia, si consiglia di controllare mensilmente che non si siano depositate foglie o altri sedimenti insoliti. In questo caso eliminare lo sporco e i sedimenti con acqua.
- Nei mesi invernali la neve eventualmente posatasi sulla superficie di conversione dell'energia può pregiudicare il rendimento del pannello solare fino alla completa inefficacia. Si consiglia pertanto di eliminare anche la neve.

Instruções relativas à colocação do módulo solar

Procurar um espaço adequado para o módulo solar, que possibilite a maior e a mais intensiva insolação (de preferência para sul) – ter em atenção a árvores, arbustos e peças do edifício que se encontrem à sombra! O comprimento da insolação directa esperada é mais importante do que a orientação exacta para sul, se especificamente nessa direcção se encontrem, por exemplo, árvores, arbustos e peças do edifício à sombra. Existe um ângulo de 45° em relação ao sol através do dispositivo de fixação, quer aquando de uma montagem num telhado plano ou numa parede da casa.

Montagem do módulo solar

- Aplicar o apoio de fixação numa placa para passeios ou fixar à parede de casa.
- Aparafusar os parafusos fornecidos com as arruelas planas nas porcas corrediças do módulo solar.
- Colocar o parafuso de fixação na ranhura do apoio de fixação. As arruelas planas terão de se encontrar exteriormente.
- Fixar os parafusos.
- Aquando da colocação ter em atenção, que o módulo solar não fique submerso aquando de chuva intensa (por exemplo, devido à formação de poças de água no telhado). A chuva terá sempre de escorrer de imediato. Tenha em atenção a um local fixo e robusto.

Ligação eléctrica

- Puxe a linha do módulo solar através de eventuais perfurações ou aberturas necessárias para a sua garagem. Aplicar a linha em conformidade; ter sobretudo em atenção, que os pontos de ligação da linha no módulo solar não estejam sobrecarregados mecanicamente.
- Procurar um espaço adequado e bem visível para o regulador de carga solar e aplicá-lo; ter em atenção ao comprimento da linha da unidade do acumulador, que não poderá ser prolongada!
- A linha com 10 m de comprimento aplicada ao módulo solar poderá ser reduzida à vontade ou prolongada em mais 10 m max. Só poderá ser utilizada uma linha de mangueira de borracha, modelo H05-RN-F (2 x min. 1 mm²).

- O cabo do módulo solar terá de ser ligado ao regulador de carga solar (ver informações fornecidas sobre o regulador de carga solar 24 V).

Instruções:

- O módulo solar foi concebido para a constante aplicação exterior, não necessitando, normalmente, de manutenção, uma vez que as acumulações normais na área de transformação em energia são lavadas pela chuva devido à inclinação de 45 graus.
- Apesar disso, deveria controlar-se pelo menos mensalmente a não acumulação de folhas ou outras acumulações extraordinárias na área de transformação em energia, que possam prejudicar fortemente o rendimento. Neste caso, remover estas sujidades e lavar as acumulações com água límpida.
- Nos meses de Inverno a neve na área de transformação em energia pode prejudicar o rendimento do módulo solar até à ineficácia total, por essa razão remover atempadamente a neve.

Wskazówki dotyczące ustawienia modułu solarowego

Pod montaż modułu solarowego należy wyszukać odpowiednie miejsce, to jest najdłużej i najintensywniej nasłonecznione (preferowana jest więc strona południowa). Należy przy tym koniecznie zwrócić uwagę na ewentualne zacinające drzewa, krzewy lub elementy budynku! Przy ustawianiu modułu solarowego obowiązuje zasada, że czas trwania bezpośredniego nasłonecznienia jest ważniejszy od dokładnego ustawienia modułu w kierunku południowym, szczególnie w przypadku, gdy właśnie z tej strony znajdują się dające cień drzewa, krzewy lub elementy budynku.

W przypadku montażu na płaskim dachu lub ścianie budynku wspornik modułu, ustawiony fabrycznie pod kątem 45°, zapewni optymalne położenie względem słońca.

Montaż modułu solarowego

- Wspornik zamontować na płycie chodnikowej lub przymocować do ściany budynku.
- Załączone śruby z podkładkami wkręcić w przesuwne nakrętki modułu solarowego.
- Śrubę mocującą włożyć w otwór na wsporniku. Podkładki muszą przy tym znajdować się po stronie zewnętrznej.
- Przymocować śruby.
- Podczas ustawiania modułu należy zwrócić uwagę, aby podczas silnych opadów deszczu nie stał w wodzie (np. w wyniku tworzenia się kałuż na dachu). Należy zapewnić natychmiastowe odprowadzenie wody deszczowej. Zwrócić także uwagę na trwałe, stabilne położenie modułu.

Podłączenie elektryczne

- Przewód modułu solarowego przeciągnąć do garażu przez istniejące lub ew. wykonane otwory. Uważać na prawidłowe ułożenie przewodu, w szczególności zwrócić uwagę, czy punkty podłączeniowe na modułu nie są poddane mechanicznym obciążeniom.
- Wyszukać odpowiednie, dobrze widoczne miejsce pod montaż solarowego regulatora ładowania i przymocować go; zwrócić przy tym uwagę na długość przewodu

prowadzącego do akumulatora, którego nie można przedłużać.

- Przymocowany na stałe do modułu solarowego przewód o długości 10 m można skracać na dowolną długość lub przedłużać o maksymalnie 10 m. W tym celu można stosować wyłącznie przewód gumowy typ H05-RN-F (2 x min. 1 mm²).
- Kabel modułu solarowego należy podłączyć do solarowego regulatora ładowania (patrz załączona informacja o solarowym regulatorze ładowania 24 V).

Wskazówki:

- Moduł solarowy jest przystosowany do ciągłego użytku i w normalnych warunkach nie wymaga konserwacji, ponieważ osady zbierające się zwykle na nachylonej pod kątem 45 stopni powierzchni przetwarzającej energię, są zmywane w czasie deszczu.
- Mimo to zaleca się raz w miesiącu skontrolowanie, czy na powierzchni przetwarzającej energię nie zbierają się liście lub inne nietypowe zanieczyszczenia, które mogłyby obniżyć wydajność modułu. W takim przypadku należy usunąć zanieczyszczenia i zmyć osad czystą wodą.
- W miesiącach zimowych śnieg zalegający na powierzchni przetwarzającej energię może obniżyć wydajność modułu, a nawet spowodować jego całkowitą dysfunkcję. Dlatego należy zadbać także o usunięcie w porę śniegu.

Figyelmeztetés a napkollektor felállításához

A napkollektornak megfelelő hely kiválasztásakor lehetőleg keressük a nap által leghosszabban, és legintenzívebben besugárzott helyet (előnyös tehát a déli oldal), és vegyük figyelembe a fák, a bokrok, valamint épületrészek árnyékoló hatását! Érvényes azonban, hogy a várható direkt napsugárzás hossza fontosabb, mint pl. a direkt délre tájolás, ahol esetleg fák, bokrok, valamint épületrészek árnyékoló hatásával számolhatunk.

A 45°-os rögzítési szög a napsugárzáshoz a tartónak köszönhetően adott, tehát mind lapos tetőre, mind házfalra szerelhető.

A napkollektor szerelése

- A rögzítő kengyelt egy járólapra, vagy a házfalra rögzítse.
- A tartozék csavarokat az alátétekkel a napkollektor csúsztatható csavar-anyagába becsavar.
- A rögzítő csavarokat a rögzítő kengyel sliccelésébe behelyez. Az alátét lemeznek kívül kell lenni.
- A felállításnál ügyeljen arra, hogy a napkollektor nagy esőnél ne kerüljön vízbe (pl. tócsaképződés a tetőn). Az összefolyó esővíznek azonnal le kell tudni folyni. Ügyeljen arra, hogy ez a hely szilárd stabil hely legyen.

Elektromos csatlakozás

- A napkollektor kábelét húzza az esetlegesen szükséges furaton, vagy nyíláson át a garázsba. A vezeték megfelelően vezesse; különösen ügyeljen arra, hogy a csatlakozó vezeték a napelemnél mechanikusan ne legyen terhelve.
- A napelem töltésszabályozójának megfelelő, jó rálátással rendelkező helyet kell keresni, és itt rögzíteni kell. Az akku egységgel összekötő kábel hosszát jól határozzuk meg, mert meghosszabbítani nem szabad!
- A napkollektor 10 m hosszú kábele igény szerint rövidíthető, illetve további max. 10 m-es kábellel hosszabbítható. Ehhez H05-RN-F (2 x min. 1 mm²)-es gumikábel használható.

- A napkollektor kábelét a napelem töltésszabályozó készülékéhez kell csatlakoztatni (lásd a 24-V-os napelem töltésszabályozó készülékéhez mellékelt lapon).

Figyelem:

- A napkollektort állandó kültéri elhelyezésre tervezték, és természetesen nincs szüksége karbantartásra, mert normál elhelyezés esetén az energia átalakító felület a 45°-os helyzetének köszönhetően az eső hatására lemosódik.
- Ennek ellenére havonta ellenőrizni kell, hogy esetleg falevelek, vagy más külső szennyeződés az energia átalakító felületre nem rakodott e rá, amely a teljesítményt erőteljesen befolyásolja. A fenti esetben a szennyeződéseket el kell távolítani, és a felületet tiszta vízzel le kell mosni.
- A téli hónapokban a hó az energia átalakító felület teljes beborításával a napkollektor teljes hatástalanságát eredményezheti, ezért a havat időben el kell távolítani.

Pokyny k umístění solárního modulu

Pro solární modul vyhledejte vhodné místo, umožňující co nejdelší a nejintenzivnější sluneční osvětlení (přednostně tedy na jih) - přitom bezpodmínečně dávejte pozor na stínící stromy, keře nebo části budov! Přitom ale platí, že délka předpokládaného přímého slunečního osvětlení je důležitější, než přesné nasměrování na jih, pokud se v tomto směru například nacházejí stínící stromy, keře nebo části budov.

Úhel nastavení ke slunci 45° je již daný držákem, jak při montáži na plochou střechu, tak i na domovní zeď.

Montáž solárního modulu

- Upevňovací třmen namontujte na chodníkovou dlaždicí nebo upevněte na domovní zeď.
- Přiložené šrouby s podložkami zašroubujte do posuvných matic solárního modulu.
- Upevňovací šrouby zasuňte do drážek upevňovacího třmenu. Podložky přitom musejí být zvenku.
- Utáhněte šrouby.
- Při umísťování dbejte na to, aby solární modul při silném dešti nestál ve vodě (například v kaluži na střeše). Dešťová voda musí mít možnost okamžitě odtékat. Zajistěte pevnou, stabilní polohu.

Elektrická přípojka

- Kabel solárního modulu protáhněte případně nutnými otvory do své garáže. Kabel přitom veďte vhodným způsobem; přitom dbejte zvláště na to, aby přípojovací body kabelu na solárním modulu nebyly mechanicky zatíženy.
- Regulátor solárního nabíjení umístěte na vhodném, dobře viditelném místě; přitom dejte pozor na délku kabelu akumulátorové jednotky, který se nesmí prodlužovat!
- Na solárním modulu připevněný 10 m kabel je možno libovolně zkrátit nebo prodloužit o maximálně dalších 10 m. K tomu se smí použít pouze gumový kabel typu H05-FN-F (2 x minimálně 1 mm²).

- Kabel solárního modulu se musí připojit na regulátor solárního nabíjení (viz příbalený návod k regulátoru solárního nabíjení 24 V).

Poznámky:

- Solární modul je navržen pro trvalé venkovní používání a normálně nevyžaduje žádnou údržbu, neboť normální usazeniny na ploše sloužící pro získávání energie jsou v důsledku 45 stupňového sklonu omyty deštěm.
- Přesto by se minimálně jednou za měsíc mělo zkontrolovat, zda se na ploše, sloužící k získávání energie nezachytily listy nebo jiné neobvyklé usazeniny, silně ovlivňující výkon. Případné nečistoty odstraňte a usazeniny omyjte čistou vodou.
- V zimních měsících může sníh, zachycený na ploše sloužící k získávání energie, zcela znemožnit funkci solárního modulu, proto i sníh včas odstraňte.

Инструкции по монтажу модуля на солнечных батареях

Выбрать для модуля, работающего на солнечных батареях подходящее место, которое обеспечивало бы наиболее продолжительное и интенсивное воздействие солнечных лучей (то есть предпочтительно повернуть модуль в южном направлении). При этом следует обратить внимание на отбрасывающие тень деревья, кустарники или части зданий! Тем не менее, следует иметь в виду, что продолжительность ожидаемого воздействия солнечного света важнее чем четкое обращение модуля на юг, если именно в этом направлении находятся дающие тень деревья, кустарники или части зданий. Крепление модуля обеспечивает угол в 45° к солнцу, вне зависимости от того, будет ли модуль монтироваться на плоской крыше или же на стене дома.

Монтаж модуля, работающего на солнечных батареях

- Смонтировать опорные скобы на плитке тротуара или на стене дома.
- Ввернуть прилагаемые болты с подкладными шайбами в гайки работающего на солнечных батареях модуля.
- Вставить крепежный болт в шлицы крепежных скоб. При этом прокладные шайбы должны находиться снаружи.
- Закрепить болты.
- В процессе монтажа следует следить за тем, чтобы при сильном дожде, модуль, работающий на солнечных батареях не находился в воде (например, за счет образования луж на крыше). Попадающий на модуль дождь должен немедленно стекать с него. Удостоверьтесь в стабильном положении модуля.

Электрическое подключение модуля

- Протяните проводку работающего на солнечных батареях модуля через необходимые для этого отверстия внутрь гаража. Проводку следует прокладывать соответствующим образом, обращая особое внимание на то, чтобы точки подключения проводки к модулю не

подвергались механической нагрузке.

- Выбрать подходящее, хорошо просматриваемое место для установки регулятора зарядки модуля, и смонтировать его. При этом следует обратить внимание на длину провода, идущего к блоку аккумуляторной батареи, поскольку удлинение провода недопустимо!
- Жестко закрепленный на модуле провод, длина которого составляет 10 метров, может быть сколь угодно укорочен, или же удлинен максимум на 10 метров. Для этого следует использовать только провод в резиновой трубке типа H05-RN-F (2 x мин. 1 мм²).
- Кабель модуля, работающего на солнечных батареях, следует подключать к регулятору зарядки (смотри инструкцию, прилагаемую к регулятору зарядки на 24 В).

Примечания:

- Работающий от солнечной энергии модуль рассчитан на постоянное использование на улице, и, как правило, не нуждается в техническом обслуживании, поскольку ввиду наклона под углом в 45 градусов обычные отложения, образующиеся на поверхности, преобразующей энергию, смываются дождем.
- Тем не менее, следует, по крайней мере, ежемесячно проверять, не попали ли листья на преобразующую энергию поверхность, и не образовались ли на ней другие необычные отложения, поскольку они способны в значительной степени отрицательно повлиять на работоспособность поверхности. В случае обнаружения упомянутых загрязнений, их следует удалить, а образовавшиеся отложения смыть чистой водой.
- В зимние месяцы снег, попадающий на преобразующую энергию поверхность модуля, может снизить его мощность вплоть до полной неэффективности. Поэтому следует вовремя удалять снег с соответствующих поверхностей модуля.

Navodila za postavitve solarnega modula

Poiščite primeren prostor za solarni modul, ki omogoča časovno najdaljše in najbolj intenzivno sončno sevanje (najbolje proti jugu) – pri tem pa morate nujno upoštevati drevesa, grmičevje ali dele zgradb, ki bi delali senco. Velja pa, da je dolžina pričakovane direktnega sončnega sevanja pomembnejša od natančne usmeritve proti jugu, če so npr. v tej smeri drevesa, grmičevje ali deli zgradb, ki bi delali senco.

Kot 45° proti soncu je že zagotovljen s samo konstrukcijo nosilca, tako pri montaži na ravno streho kot na steno hiše.

Montaža solarnega modula

- Nosilni lok montirajte na ploščo, ki je na pločniku ali na steno hiše.
- Priložene vijake s podložkami privijte v pomične matice solarnega modula.
- Pritrdilne vijake vtaknite v utore nosilnih lokov. Pri tem morate paziti, da so podložke zunaj.
- Pritrdite vijake.
- Pazite pri postavitvi na to, da v primeru močnih padavin solarni modul ne stoji v vodi (npr. če se pojavijo luže na strehi). Poskrbeti morate, da ob vsakem nalivu voda vedno takoj odteče. Postavitev solarnega modula mora biti trdna in stabilna.

Električna priključitev

- Potegnite napeljavo solarnega modula skozi morebitne izvrtine ali odprtine v Vašo garažo. Napeljava mora biti ustrezno položena; še posebej bodite pozorni, da priključna mesta napeljave na solarnem modulu niso mehansko obremenjena.
- Poiščite dobro vidno mesto za namestitev regulatorja polnjenja solarnega modula in ga pritrdite; pri tem upoštevajte dolžino napeljave do akumulatorske enote, ki je ne smete podaljšati!
- Lahko pa 10 m dolgo napeljavo, ki je fiksno pritrjena na solarni modul, poljubno skrajšate ali pa jo podaljšate za največ 10 m. Pri tem lahko uporabite samo napeljavo v gumijasti cevi tipa H05-RN-F (2 x najmanj 1 mm²).

- Kabel solarnega modula mora biti priključen na regulator polnjenja (glej priložen listek za regulator polnjenja 24 V).

Opozorila:

- Solarni modul je namenjen za stalno uporabo na prostem in običajno ne potrebuje vzdrževanja, ker se normalni nanosi na površini, ki pretvarja energijo, zaradi nagiba 45 ° redno izpirajo z dežjem.
- Kljub temu pa je potrebno vsaj mesečno preveriti, če površina za pretvarjanje energije ni prekrita z listjem ali drugimi neobičajnimi nanosi, ker le-ti močno vplivajo na učinek pretvarjanja energije. V tem primeru je treba umazanijo odstraniti in površino pomiti s čisto vodo.
- V zimskih mesecih lahko sneg na površini za pretvarjanje energije popolnoma onemogoči njeno učinkovitost, zato morate tudi sneg pravočasno odstraniti.

Merknader til montering av solcellemodulen

Finn en egnet plass for solcellemodulen som gir mest mulig langvarig og intensiv solinnstråling (fortrinnsvis sørvendt). Husk å ta hensyn til trær, busker og bygningsdeler som kan kaste skygge! Variigheten av det forventede direkte sollyset er imidlertid viktigere enn en nøyaktig orientering mot sør, dersom det i den retningen befinner seg for eksempel trær, busker eller bygningsdeler som kaster skygge.

Holderen gir i utgangspunktet en vinkel på 45° mot solen, både ved montering på flatt tak og på husvegg.

Montering av solcellemodul

- Monter festebøylen på en ganghelle eller fest den på husveggen.
- Skru inn de medfølgende skruene med underlagsskiver i skyvemutrene på solcellemodulen.
- Sett festeskruen inn i slissen i festebøylen. Underlagsskivene skal være på utsiden.
- Trekk til skruene.
- Ved montering må det tas hensyn til at solcellemodulen ikke skal stå under vann ved sterk nedbør (for eksempel ved vannansamlinger på taket). Regn må kunne ledes bort straks. Bruk et fast, stabilt underlag

Elektrisk tilkøpling

- Trekk ledningen til solcellemodulen inn i garasjen gjennom ev. nødvendige hull eller åpninger. Legg ledningen på en egnet måte; ta spesielt hensyn til at tilkoplingspunktene på solcellemodulen ikke utsettes for mekaniske belastninger.
- Finn et egnet, godt synlig sted for laderegulatoren for solcellemodulen og plasser den der. Ta hensyn til lengden på ledningen til batterienheten – ledningen kan ikke forlenges!
- Den 10 m lange ledningen som er fast montert på solcellemodulen, kan etter ønske forkortes eller forlenges med maks. ytterligere 10 m. Det kan da kun brukes en gummislangeledning av type H05-RN-F (2 x min. 1 mm²).
- Kabelen til solcellemodulen må kobles til laderegulatoren (se den vedlagte anvisningen for laderegulator for solcellemodul 24 V).

Merknader:

- Solcellemodulen er konstruert for permanent bruk utendørs og trenger normalt ikke vedlikehold, idet normale avleiringer på energiomdanningsflaten vaskes bort av regnet på grunn av hellingen på 45 grader.
- Imidlertid bør det kontrolleres minst en gang i måneden at det ikke har samlet seg løv eller andre uvanlige avleiringer på energiomdanningsflaten, siden dette kan ha sterk innvirkning på ytelsen. I så fall må forurensningene fjernes og avleiringer skylles bort med rent vann.
- I vintermånedene kan snø innvirke på energiomdanningsflaten i en slik grad at effekten uteblir helt. Derfor må også snø fjernes hvis dette finnes.

Viktig information gällande placering av solpaneler

Välj lämplig placering av solpanelen; välj en plats med låg och intensiv solinstrålning (företrädesvis söderläge). Observera att längsta möjliga solinstrålning är viktigare än direkt söderläge, om det t.ex. finns skuggande buskar, träd och byggnader.

Solpanelens fäste är förinställt med 45° vinkel. Gäller såväl montering på tak (plant tak) som på husvägg.

Montering av solpaneler

- Montera fästjärnet på stenplatta eller husvägg.
- Skruva in medföljande skruvar och distansbrickor i fästena på solpanelen.
- För in skruvarna fästjärnets skåror, så att distansbrickorna hamnar på utsidan.
- Dra åt skruvarna.
- Observera att solpanelen inte får stå i vatten (som t.ex. vattenbildning på taket efter kraftigt regn). Regnet måste omedelbart ledas bort från solpanelen. Kontrollera slutligen att produkten är ordentligt monterad.

Elanslutning

- Dra solpanelens kabel genom borrhål eller annan öppning i garaget. Dra ledningen på lämpligt sätt; kabelns anslutningspunkt får inte utsättas för mekanisk belastning.
- Montera regulatorm på lättåtkomlig och väl synlig plats. Uppmärksamma avståndet till batteriet, eftersom denna kabel ej får förlängas!
- Solpanelens kabel är fast ansluten, mäter 10 m och kan vid behov förkortas eller förlängas med max 10 m. Använd endast gummikabel av typ H05RN-F (2 x minst 1 mm²).
- Solpanelens kabel skall anslutas till regulatorm till regulatorm (se bipacksedel Regulator 24 V).

OBS!

- Solpanelen är avsedd för utomhusbruk och kräver vanligtvis inget underhåll. Tack vare vinklingen (45°) spolans normala avlagringar bort av regnet.
- Minst en gång per månad bör man dock kontrollera att solcellerna inte täcks av blad eller andra typer av avlagringar, eftersom detta påverkar kapaciteten. Avlägsna ev. blad och tvätta rent med vatten.
- Vintertid bör solcellerna hållas rena från snö för fortsatt god verkningsgrad.

Aurinkomodulin asennusohje

Sijoita aurinkomoduli paikkaan, johon aurinko paistaa mahdollisimman kauan ja voimakkaasti (tavallisesti etelän suuntaan) – huomaa mahdollisesti varjostavat puut, pensaat tai rakennukset! Ota huomioon, että suoran auringonpaisteen todennäköinen kestoaika on tärkeämpi kuin tarkka suuntaus etelään, jos siinä suunnassa on esimerkiksi varjostavia puita, pensaita tai rakennuksia. Kiinnitysteline varmistaa, että laite sijaitsee 45 asteen kulmassa aurinkoon, sekä tasakatolle että talon seinään asennettaessa.

Aurinkomodulin asentaminen

- Asenna kiinnityssangat jalkakäytävälaitaan tai kiinnitä talon seinään.
- Ruuvaa oheiset ruuvit aluslaattojen kanssa aurinkomodulin muttereihin.
- Työnnä kiinnitysruuvi kiinnityssangassa oleviin rakoihin. Aluslaattojen tulee tällöin olla ulkopuolella.
- Kiinnitä ruuvit.
- Valitse sijaintipaikka niin, että aurinkomoduli ei seiso vedessä rankan sateen aikana (esimerkiksi jos katolle muodostuu vesilätäköitä). Sadeveden tulee virrata pois välittömästi. Varmista, että laite pysyy tukevasti paikallaan.

Sähköliitäntä

- Vedä aurinkomodulin johto mahdollisesti välttämättömien porausreikien tai aukkojen läpi autotalliin. Asenna johdot tarkoituksenmukaisesti; varmista samalla, että mekaanista painolastia ei kohdistu johdon ja aurinkomodulin liitoskohtiin.
- Sijoita lataussäädin sopivaan, selkeästi näkyvään paikkaan; huomaa johdon pituus akkuyksikköön, sillä johtoa ei saa jatkaa!
- Aurinkomoduliin kiinnitettyä 10 m:n pituista johtoa voidaan lyhentää tai sitä voidaan tarvittaessa jatkaa enintään 10 m:llä. Tarkoitukseen saa käyttää vain kumijohtoa, tyyppi H05-RN-F (2 x väh. 1 mm²).
- Aurinkomodulin kaapeli on liitettävä aurinkosähköjärjestelmän lataussäätimeen (katso lataussäätimen 24 V pakkauksessa oleva ohje).

Huomautuksia:

- Aurinkomoduli on suunniteltu käytettäväksi jatkuvasti ulkona eikä sitä tavallisesti tarvitse huoltaa, sillä auringon säteilyä energiaksi muuttavalle pinnalle kerääntyvät roskat huuhtoutuvat pois vesisateella laitteen sijaitessa 45 asteen kulmassa.
- Siitä huolimatta on hyvä tarkistaa vähintään kerran kuukaudessa, onko pinnalle kerääntynyt puiden lehtiä tai muita roskia, sillä ne heikentävät laitteen toimintaa huomattavasti. Poista roskat ja pese likaantuneet kohdat puhtaalla vedellä.
- Talvella voi lumi heikentää auringon säteilyn muuttamista energiaksi jopa täydelliseen tehottomuuteen asti. Muista siis poistaa lumi ajoissa.

Anvisninger vedrørende opstilling af solcellemodulet

Find en passende plads til solcellemodulet, hvor solen stråler længst og mest intensivt (altså fortrinsvis mod syd) – vær opmærksom på, at der ikke befinder sig skyggende træer, buske eller bygninger foran modulet! Sørg dog for at prioritere den direkte solbestråling højere end den nøjagtige opstilling mod syd, hvis der f.eks. netop i denne retning befinder sig skyggende træer, buske eller bygninger.

Pga. holderen er en vinkel på 45° i forhold til solen givet på forhånd ved montage på et fladt tag eller en husmur.

Montage af solcellemodulet

- Montér holdebøjlen på en flise eller fastgør den til husmuren.
- Skru de vedlagte skruer samt underlagsskiver ind i solcellemodulets skydemøtrikker.
- Sæt fastgørelsesskruerne fast i slidserne på holdebøjlen. Underlagsskiverne skal sidde udvendigt.
- Fastgør skruerne.
- Vær ved opstillingen opmærksom på, at solcellemodulet ikke kommer til at stå under vand, hvis det regner stærkt (f.eks. pga. vandpytter på taget). Regnvand skal straks kunne løbe af. Sørg for, at solcellemodulet sidder fast og stabilt.

Elektrisk tilslutning

- Træk solcellemodulets ledning gennem evt. nødvendige borer eller åbninger i garagen. Læg ledningen ordentligt; vær især opmærksom på, at ledningens tilslutningspunkter på solcellemodulet ikke er mekanisk belastet.
- Find en passende, ugenert plads til solcellederegulatoren og montér den. Vær opmærksom på længden af ledningen til batteri-enheden; ledningen må ikke forlænges!
- Den fikserede, 10 m lange ledning på solcellemodulet kan afkortes efter behag eller forlænges med maks. yderligere 10 m. Hertil må der kun anvendes et gummikabel af typen H05-RN-F (2 x min. 1 mm²).
- Solcellemodulets kabel skal tilsluttes til solcellederegulatoren (se vejledning til solcellederegulatoren 24 V).

Anvisninger:

- Solcellemodulet er beregnet til konstant udendørs brug og skal normalt ikke vedligeholdes, da normale aflejringer på fladen til energiomsætning skylles af, når det regner (som følge af de 45 graders hældning).
- Alligevel bør solcellemodulet kontrolleres mindst én gang om måneden. Der kan være blade eller andre usædvanlige aflejringer, der har sat sig fast på fladen til energiomsætning, hvilket medfører en stærkt indskrænket ydelse. Fjern i et sådant tilfælde snavs og smuds og vask aflejringerne væk med rent vand.
- I vintermånederne kan sne på fladen til energiomsætning påvirke solcellemodulet i en sådan grad, at det er virkningsløst. Fjern derfor også sne i rette tid.

Pokyny k nainštalovaniu solárneho modulu

Vyhľadať vhodné miesto pre solárny modul, kde je najdlhšie a najintenzívnejšie slnečné žiarenie (prednostne smerom na juh) – treba pritom nevyhnutne zohľadniť tieniace stromy, kríky alebo časti budov! Tu ale platí, že dĺžka očakávaného priameho slnečného žiarenia je dôležitejšia ako priame nasmerovanie na juh, keď sa napr. v tomto smere nachádzajú tieniace stromy, kríky alebo časti budov. Uhol 45° k slnku je zadán už pripevnením, pri montáži na rovnú strechu ako aj na stenu domu.

Montáž solárneho modulu

- Sponu namontovať na dlažobnú dosku alebo upevniť na stenu domu.
- Priložené skrutky s podložkami naskrutkovať do posuvných matíc solárneho modulu.
- Upevňovaciu skrutku zastrčiť do štrbín spony. Pritom musia byť podložky zvonku.
- Skrutky upevniť.
- Pri inštalácii dbajte na to, aby solárny modul nestál pri prudkom daždi vo vode (napr. tvorba kaluží na streche). Dopadajúci dážď musí hneď odtekať. Dbajte na pevné, stabilné postavenie.

Elektrické pripojenie

- Natiahnite vedenie solárneho modulu cez event. nutné vrtý alebo otvory do Vašej garáže. Vedenie pritom vhodne položiť; pritom treba dbať predovšetkým na to, aby pripojovacie body vedenia na solárnom module neboli mechanicky zaťažované.
- Vyhľadať vhodné, dobre viditeľné miesto pre solárny regulátor nabíjania a tento pripojiť; pričom treba zohľadniť dĺžku vedenia k jednotke Akku, ktorá sa nesmie predlžovať!
- Na solárnom module pevne napojené 10 m dlhé vedenie sa môže ľubovoľne skracovať alebo o maximálne ďalších 10 m predĺžiť. Smie sa použiť vedenie v gumovom obale typu H05-FN-F (2 x min. 1 mm²)
- Kábel solárneho modulu musí byť napojený na solárnom regulátore nabíjania. (pozri príbalový leták solárny regulátor nabíjania 24 V).

Pokyny:

- Solárny modul je koncipovaný na stále nasadenie vonku a nepotrebuje za normálnych okolností žiadnu údržbu, pretože usadeniny na ploche, ktorá premieňa energiu, budú na základe jej sklonu 45° zmyté dažďom.
- Napriek tomu je ho treba kontrolovať najmenej raz mesačne, či sa neusadili listy alebo iné nezvyčajné nánosy na ploche premieňajúcej energiu, ktoré jeho výkon silno obmedzujú. V tomto prípade treba odstrániť nečistoty a nánosy zmyť čistou vodou.
- V zimných mesiacoch môže sneh na ploche premieňajúcej energiu výkon solárneho modulu do viesť k úplnej neúčinnosti, preto treba aj sneh včasne odstrániť.

Güneş enerjisi modülünün kurulumuyla ilgili açıklamalar

Güneş enerjisi modülü için en uzun ve verimli güneş ışımmasını sağlayacak uygun yeri seçiniz (yani tercihen güney cephesi) – bu arada gölge yapan ağaçlara, çalılıklara ve bina bölümlerine dikkat ediniz! Ancak örneğin gölge yapan ağaçlar, çalılıklar veya bina bölümleri bulunuyorsa, burada beklenen doğrudan güneş ışımasının süresi tam olarak güney doğru ayarlanmış olmasından daha önemlidir.

Hem düz çatılarda hem ev duvarlarında montaj sağlayan tutucu nedeniyle güneşe doğru 45°'lik bir açı zaten mevcuttur.

Güneş enerjisi modülünün montajı

- Kaldırım üst yüzeyine tutma mandalını monte ediniz veya ev duvarına tesbit ediniz.
- Montaj paketindeki civataları pullarıyla birlikte güneş enerjisi modülünün geçme somunlarına vidalayınız.
- Tesbit civatalarını tutma mandalındaki yuvalarına yerleştiriniz. Burada pullar dış tarafta yer almalıdır.
- Civataları sıkınız.
- Yerleştirme sırasında güneş enerjisi modülünün şiddetli yağmur durumunda su altında kalmamasına dikkat ediniz (örneğin çatıda su birikmesi nedeniyle). Modülün üzerine düşen su derhal akabilmelidir. Sıkı ve sağlam bir şekilde durmasına dikkat ediniz.

Elektrik bağlantısı

- Güneş enerjisi modülünün bağlantılarını delikler açarak veya aralıklardan yararlanarak garajınızın içine çekiniz. Kabloyu usulüne uygun bir şekilde çekiniz; burada özellikle tesisatın güneş enerjisi modülündeki kablo bağlantı noktalarının mekanik olarak zorlanmamasına dikkat ediniz.
- Güneş enerjisi şarj adaptörü için uygun, iyi görülebilir bir yer seçiniz ve adaptörü monte ediniz; bu arada aküye giden ve boyunun uzatılmaması gereken bağlantıya da dikkat ediniz!
- Güneş enerjisi modülüne sabit bağlanmış olan 10 m boyundaki kablo istenilen miktarda kısaltılabilir veya maksimum bir 10 m daha

uzatılabilir. Bunun için sadece H05-RN-F (2 x minimum 1 mm²) tip bir lastik izolasyonlu kablo kullanılabilir.

- Güneş enerjisi modülünün kablosu güneş enerjisi şarj adaptörüne bağlanmalıdır (bakınız Güneş Enerjisi Şarj Adaptörü 24 V Bilgilendirme Formu).

Açıklamalar:

- Güneş enerjisi modülü dış ortamda sürekli kullanım için tasarlanmıştır ve normal olarak bakım gerektirmez, zira enerji dönüşümünü yapan yüzey üzerinde oluşabilecek normal kalıntılar 45° eğim sayesinde yağmurla temizlenmektedir.
- Ancak buna rağmen, yaprakların veya diğer alışlagelmemiş kalıntıların enerji dönüşümünü yapan yüzey üzerini örtmelerinin enerji kapasitesini önemli ölçüde etkileyecekleri düşüncesiyle, en az ayda bir kere kontrol edilmelidir. Bu durumda bu kirlenmeleri uzaklaştırmalı ve birikimleri temiz suyla yıkamalısınız.
- Kış aylarında kar, güneş enerjisi modülünün enerji dönüşümünü yapan yüzeyi üzerinde birikerek kapasiteyi tamamen etkisiz bir hale gelecek kadar etkileyebilir, bu nedenle karı da zamanında uzaklaştırmanız gereklidir.

Saulės modulio parengimo nuorodos

Saulės moduliui reikia išrinkti tinkamą vietą, kurioje būtų ilgiausia ir intensyviausia insoliacija (dažniausia į pietus) – būtina atkreipti dėmesį į medžius, krūmus ar pastatus, kurie gali temdyti patalpą! Laukiamos tiesioginės insoliacijos ilgis yra svarbesnis nei tiksli kryptis į pietus, jei pvz. kaip tik ta kryptimi stovi patalpą temdantys medžiai, krūmai ar pastatų dalys. 45° kampas į saulę yra iš anksto nustatomas fiksatoriumi, taipogi montuojant ant plokščios stogo dangos ar ant namo sienos.

Saulės modulio montavimas

- Laikančiąją apkabą sumontuoti ant šaligatvio plytelės arba pritvirtinti ant namo sienos.
- Pridėtus varžtus su poveržlėmis įsukti į saulės modulio kilnojamasias veržles.
- Pritvirtinimo varžtą įkišti į laikančiosios apkabos griovelį. Tuo tarpu poveržlės turi likti išorinėje pusėje.
- Pritvirtinti varžtus.
- Montavimo metu atkreipkite dėmesį į tai, kad saulės modulis, esant stipriam lietaui, nestovėtų vandenyje (pvz. ant stogo susidariusiose balose). Lietus turi iš karto nutekėti. Užtikrinkite tvirtą, stabilią vietą.

Elektrinis prijungimas

- Nuveskite saulės modulio laidą per pragražtas angas ar kiaurymes į savo garažą. Laidą tieskite tinkamai; tuo tarpu atkreipkite ypatingą dėmesį į tai, kad laido prijungimo taškai ant saulės modulio nebūtų mechaniškai apkrauti.
- Saulės įkrovimo reguliatoriui išrinkite gerai matomą vietą ir jį pritvirtinkite; atkreipkite dėmesį į laido, vedančio į akumuliatorių, ilgį. Laidas negali būti pailginamas!
- Prie saulės modulio tvirtai pritvirtintas 10 m ilgio laidas gali būti kiek tik reikia sutrumpinamas arba daugiausia 10 m pailginamas. Dėl to galima naudoti tik H05-RN-F (2 x min. 1 mm²) tipo laidą guminiame vamzdelyje.
- Saulės modulio kabelį reikia pritvirtinti prie saulės įkrovimo reguliatoriaus (žr. pridėtą informacinį lapelį, Saulės įkrovimo reguliatorius 24 V).

Nuorodos:

- Nuolatiniam naudojimui saulės modulis projektuojamas lauke ir paprastai jam nereikalingas joks techninis aptarnavimas, nes sluoksnių susidarymas esančios energijos plote dėl 45° polinkio yra nuplaunamas lietaus.
- Tačiau nepaisant to, mažiausiai kas mėnesį reikėtų kontroliuoti, ar plote, kuriame perduodama energija, neatsirado lapų ar kitų neįprastų nuosėdų, kurios gali padaryti didelę žalą modulio pajėgumui. Tokiu atveju reikia pašalinti nešvarumus, o nuosėdas nuplauti švariu vandeniu.
- Žiemos metu ant šio ploto gali prisnigti, o sniegas gali padaryti didelę žalą saulės modulio pajėgumui ir jis gali net nustoti funkcionavęs, todėl ir sniegą būtina laiku pašalinti.

Päikesemooduli paigaldamise juhised

Otsige päikesemooduli paigaldamiseks selline koht, kus päikesekiirgus langeks moodulile võimalikult kaua ja võimalikult intensiivsena (kõige parem on lõunasuunas). Seejuures jälgige, et moodulile ei langeks puude, põõsaste ega hoonete varjusid. Kui lõunasuunas langevad moodulile puude, põõsaste ja hoonete varjud, siis paigaldage moodul mujale. Kõige olulisem on, et moodul oleks kohas, kuhu päikesekiirgus langeks võimalikult kaua.

45° nurk päikese suhtes on moodulil endal tänu hoidikule juba olemas, seda nii lamekatusele kui maja seinale paigaldamisel.

Päikesemooduli paigaldamine

- Kinnitage hoidik kõnniteeplaadile või maja seinale.
- Keerake kaasasolevad kruvid koos seibidega päikesemooduli mutritesse.
- Asetage kinnituskrugi hoidiku pilusse. Seejuures peavad seibid olema väljaspool.
- Keerake kruvid kinni.
- Ärge paigaldage päikesemoodulit sellisesse kohta, kus see tugeva vihma korral vette jääb (nt katusele tekkiv loik). Vihmavesi peab saama moodulilt ära joosta. Moodul peab seisma tugeval ja stabiilsel aluspinnal.

Elektriühendused

- Vedage päikesemooduli kaabel (vajadusel spetsiaalselt tehtud) ava kaudu garaaži. Kaabli vedamisel pidage kinni vastavast eeskirjast. Kaabli ühenduspunktile ei tohi langeda mehaanilist koormust.
- Paigaldage päikesemooduli laadimisregulaator sobivasse, hästi nähtavasse kohta. Seejuures jälgige akupaki kaabli pikkust, kaablit ei tohi pikendada.
- Päikesemoodulile kinnitatud 10 m pikkust kaablit võib suvaliselt lühendada või maksimaalselt 10 m võrra pikendada. Selleks võib kasutada ainult kummiümbrisega kaablit tüübiga H05-RN-F (2 x vähemalt 1 mm²).
- Päikesemooduli kaabel peab olema ühendatud laadimisregulaatoriga (vt 24 V laadimisregulaatoriga kaasasolevat juhendit).

NB!

- Päikesemoodul on konstrueeritud pidevaks kasutamiseks välitingimustes ega vaja üldjuhul mingit hooldust, sest energiat muundaval pinnal tekkiva tavalise mustuse peseb vihm tänu 45° nurgale maha.
- Siiski tuleb vähemalt kord kuus kontrollida, ega puulehed ega muu ebatavaline, kaableid tugevalt kahjustav mustus ei ole kogunenud energiat muundavale pinnale. Mustus tuleb eemaldada ja kogunenud jäägid puhta veega maha pesta.
- Talvekuudel eemaldage energiat muundavalt pinnalt lumi õigel ajal, sest vastasel korral võib päikesemooduli talitlus täiesti kahjustuda.

Norādes par saules baterijas uzstādīšanu

Sameklēt saules baterijas uzstādīšanai piemērotu vietu, kurā ir visilgākais un intensīvākais saules starojums (priekšroka dienvidu pusei) – noteikti pievērst uzmanību ēnu metošiem kokiem, krūmiem, ēku daļām! Svarīgāks ir saules tiešo staru iespīdēšanas ilgums, nekā precīza pavēršana pret dienvidiem, ja, piemēram, šajā virzienā ir ēnu metoši koki, krūmi vai ēkas daļas. 45° leņķi attiecībā pret sauli nodrošina turētāja konstrukcija, gan uzstādot uz horizontāla jumta, gan mājas sienas.

Saules baterijas uzstādīšana

- Uzstādīt turētājus uz trotuāru flīzītes vai piestiprināt tos pie sienas.
- Ieskrūvēt komplektācijā iekļautās skrūves ar paplāksnēm saules baterijas bīdudzgriežņos.
- Ievietot stiprinājuma skrūvi turētāju spraugās. Paplāksnēm jābūt ārpusē.
- Nostiprināt skrūves.
- Uzstādot pievērst uzmanību tam, lai stipra lietus gadījumā saules baterija neatrastos ūdenī (piemēram, veidojoties uz jumta peļķēm). Lietum vienmēr uzreiz jāvar notecēt. Pievērst uzmanību tam, lai baterija būtu novietota uz stingras un stabilas pamatnes.

Strāvas pieslēgšana

- Izvilkt saules baterijas vadu caur atverēm un caurumiem Jūsu garāžā, ja tas nepieciešams. Novietot vadu piemērotā veidā; īpaši pievērst uzmanību tam, lai uz vada pieslēgvietām pie saules baterijas nebūtu mehāniskas slodzes.
- Izvēlēties lādētāja regulatoram piemērotu, labi redzamu vietu un uzstādīt to; ņemt vērā vada garumu, kas paredzēts savienošanai ar akumulatoru un kuru nedrīkst pagarināt!
- Saules baterijai pievienoto 10 m garo vadu drīkst saīsināt vai pagarināt, bet ne vairāk kā par 10 metriem. Šim nolūkam drīkst izmantot tikai vadu ar gumijas apvalku tips H05-RN-F (2 x vismaz 1 mm²).
- Pieslēgt saules baterijas vadu solārā lādētāja regulatoram (skatīt solārā lādētāja regulatora 24 V instrukciju).

Norādījumi:

- Saules baterija ir paredzēta pastāvīgai izmantošanai ārā un normālos lietošanas apstākļos tai nav nepieciešama apkope, jo normālus nosēdumus no enerģiju pārveidojošās virsmas, pateicoties 45 grādu leņķim, noskalo lietus.
- Neskatoties uz to, vienreiz mēnesī vajadzētu pārbaudīt, vai uz enerģiju pārveidojošās virsmas nav sakritušas lapas vai citi neparasti nosēdumi, kas stipri ietekmē tās jaudu. Ja tas tā ir, notīrīt netīrumus un nomazgāt nogulsņumus ar tīru ūdeni.
- Ziemas mēnešos uz enerģiju pārveidojošās virsmas sasnigušais sniegs var padarīt tās darbību neiespējamu, tāpēc laicīgi notīrīt sniegu.

Napomene za postavljanje solarnog modula

Nadite odgovarajuće mjesto za solarni modul, a to bi bilo mjesto na kojem je izlaganje sunčevoj svjetlosti najduže i najintenzivnije (najbolje bi bilo usmjeriti ga južno) – pritom pazite da mjesto ne zaklanja drveće, grmlje ili dijelovi zgrade! Ipak važnije je da je modul što duže izložen izravnoj sunčevoj svjetlosti, nego da ga se usmjeri prema jugu, ako se u tom smjeru primjerice nalaze stabala, grmlje ili dijelovi zgrade koji mogu zakloniti sunčevu svjetlost. Kut od 45° prema suncu već je određen samim držačem, bez obzira vrši li se montaža na ravni krov ili na zid kuće.

Montaža solarnog modula

- Držač montirati na ploču ili pričvrstiti na zid kuće.
- Priložene vijke s podložnim pločicama pričvrstiti za matice solarnog modula.
- Vijke za pričvršćivanje staviti u procijepe držača. Podložne pločice pritom moraju biti s vanjske strane.
- Pričvrstite vijke.
- Prilikom postavljanja vodite računa o tome da solarni modul prilikom jakih oborina ne bude u vodi (npr. zidić na krovu). Kišnica uvijek mora isticati. Pazite na to da ga čvrsto i stabilno postavite.

Strujni priključak

- Žice za solarni modul provedite kroz eventualno potrebne otvore ili bušenjem otvora do svoje garaže. Žice pritom adekvatno izolirajte; posebno pazite na to, da mjesta priključivanja žica na modul nisu mehanički opterećena.
- Pronađi odgovarajuće i dobro uočljivo mjesto za solarni regulator punjenja te ga postaviti; pazite na duljinu žice koja vodi do akumulatora/baterije, jer se ona ne smije produžavati!
- Die am Solarmodul fest angebrachte 10 m lange Leitung kann beliebig gekürzt oder um maximal weitere 10 m verlängert werden. Hierzu darf nur eine Gummischlauchleitung vom Typ H05-RN-F (2 x mind. 1 mm²) verwendet werden.

- Das Kabel des Solarmoduls muss an den Solar-Laderegler angeschlossen werden (siehe Beipackzettel Solar-Laderegler 24 V).

Hinweise:

- Das Solarmodul ist für den ständigen Einsatz draußen konzipiert und benötigt normalerweise keine Wartung, da normale Ablagerungen auf der Energie umsetzenden Fläche aufgrund der Neigung von 45 Grad vom Regen abgewaschen werden.
- Trotzdem sollte zumindest monatlich kontrolliert werden, ob sich nicht Blätter oder andere außergewöhnliche Ablagerungen auf der Energie umsetzenden Fläche abgelagert haben, die dessen Leistung stark beeinträchtigen. In diesem Falle diese Verschmutzungen entfernen und die Ablagerungen mit klarem Wasser abwaschen.
- In den Wintermonaten kann Schnee auf der Energie umsetzenden Fläche die Leistung des Solarmoduls bis zur völligen Wirkungslosigkeit beeinträchtigen, deshalb auch Schnee rechtzeitig entfernen.

Uputstva za postavljanje solarnog modula

Pronađite odgovarajuće mesto sa najdužom i najintenzivnijom insolacijom za postavljanje solarnog modula (dakle, pre svega na južnoj strani). Pri tome posebnu pažnju obratite na senovito drveće, žbunje ili delove okolnih zgrada! Dužina očekivane izloženosti sunčevim zracima važnija je od tačnog položaja prema jugu, ako se npr. baš na toj strani nalazi senovito drveće, žbunje ili delovi okolnih zgrada. Na držaču je već podešen ugao od 45° prema Suncu, bez obzira da li se solarni modul postavlja na ravan krov ili na kućni zid.

Montaža solarnog modula

- Montirajte konzole na ploču za popločavanje trotoara ili je pričvrstite na kućni zid.
- Zavrnite priložene vijke sa podloškama u pomične navrtke solarnog modula.
- Utaknite pričvrstne vijke u otvore na konzolama. Podloške treba da ostanu sa spoljne strane.
- Zategnite vijke.
- Prilikom postavljanja obratite pažnju na to da solarni modul pri jakoj kiši ne stoji u vodi (recimo u bari na krovu). Kiša uvek mora da se odmah odliva. Solarni modul mora da ima čvrst i stabilan položaj.

Električni priključak

- Provucite kabl solarnog modula u garažu kroz eventualno potrebne otvore. Pravilno položite kabl. Posebnu pažnju obratite na to da priključna mesta kabla na solarnom modulu ne budu mehanički opterećena.
- Pronađite primereno, dobro vidljivo mesto za solarni regulator punjenja i montirajte ga. Pripazite pri tome na dužinu kabla do akuelementa, jer se isti ne sme produžavati!
- Kabl od 10 metara pričvršćen za solarni modul sme se po želji skraćivati ili za najviše 10 metara produžiti. U tu svrhu sme se upotrebiti gumom obloženi kabl tipa H05-RN-F (2 x najmanje 1 mm²).
- Kabl solarnog modula mora se priključiti na solarni regulator punjenja (vidi uputstvo za montažu solarnog regulatora punjenja 24 V).

Upozorenja

- Solarni modul namenjen je za stalnu upotrebu pod vedrim nebom i po pravilu ne treba ga održavati, jer će kiša usled nagiba od 45 stepeni sprati uobičajene naslage sa površine kolektora.
- Ipak najmanje jednom mesečno treba proveriti da li se na površini kolektora skupilo lišće ili su se nataložile neuobičajene naslage, koje u znatnoj meri smanjuju njegov učinak. U takvom slučaju treba ukloniti prljavštinu i oprati naslage čistom vodom.
- U zimskim mesecima može sneg pasti na površinu kolektora i učiniti solarni modul u potpunosti nedelotvornim. Zato blagovremeno uklonite i sneg.

Οδηγίες για την τοποθέτηση της ηλιακής μονάδας

Βρείτε την κατάλληλη θέση για την ηλιακή μονάδα που επιτρέπει την πιο μεγάλη σε διάρκεια και ένταση ηλιακή ακτινοβολία (κατά προτίμηση δηλαδή προς το νότο) – προσέξτε οπωσδήποτε για δέντρα που κάνουν σκιά, θάμνους ή τμήματα κτιρίων! Ισχύει όμως ότι η διάρκεια της αναμενόμενης άμεσης ηλιακής ακτινοβολίας είναι σημαντικότερη από τον ακριβή προσανατολισμό προς το νότο εφόσον π.χ. προς αυτή την κατεύθυνση υπάρχουν δέντρα που κάνουν σκιά, θάμνοι ή τμήματα κτιρίων.

Προδιαγράφεται ήδη από το στήριγμα μια γωνία 45° προς τον ήλιο είτε κατά τη συναρμολόγηση σε επίπεδη οροφή ή στον τοίχο.

Συναρμολόγηση της ηλιακής μονάδας

- Συναρμολογήστε τα άγκιστρα στερέωσης σε μια πλάκα πεζοδρομίου ή στερεώστε τα στον τοίχο.
- Βιδώστε τις συνοδευτικές βίδες με τα παρεμβύσματα μέσα στα ολισθαίνοντα παξιμάδια της ηλιακής μονάδας.
- Τοποθετήστε τη βίδα στερέωσης μέσα στη σχισμή του άγκιστρου στερέωσης. Κατά τη διαδικασία αυτή τα παρεμβύσματα πρέπει να είναι έξω.
- Σφίξτε τις βίδες.
- Κατά την τοποθέτηση προσέξτε ώστε σε περίπτωση έντονης βροχής η ηλιακή μονάδα να μη βρίσκεται μέσα στο νερό (π.χ. λόγω σχηματισμού λακούβας με νερό πάνω στην οροφή). Ενδεχόμενη βροχή πρέπει πάντα να μπορεί να φεύγει αμέσως. Φροντίστε να υπάρχει σταθερό στήριγμα.

Ηλεκτρική σύνδεση

- Τραβήξτε το καλώδιο της ηλιακής μονάδας στο γκαράζ σας μέσω ενδεχόμενων απαραίτητων διατρήσεων ή ανοιγμάτων. Συνδέστε σωστά το καλώδιο φροντίζοντας ιδιαίτερωσ ώστε τα σημεία σύνδεσης του καλωδίου στην ηλιακή μονάδα να μην επιβαρύνονται μηχανικά.

- Βρείτε μια κατάλληλη, καλά ορατή θέση για τον ηλιακό ρυθμιστή φόρτισης και τοποθετήστε τον. Προσέξτε το μήκος του καλωδίου προς τη μονάδα μπαταρίας το οποίο δεν επιτρέπεται να επιμκυνθεί!
- Το σταθερά τοποθετημένο καλώδιο στην ηλιακή μονάδα μήκους 10 μέτρων μπορεί να μικρύνει όσο απαιτείται ή να επιμκυνθεί για το πολύ άλλα 10 m. Για το σκοπό αυτό επιτρέπεται να χρησιμοποιείται μόνο ένα λαστιχένιο καλώδιο τύπου H05-RN-F (2 x τουλ. 1 mm²).
- Το καλώδιο της ηλιακής μονάδας πρέπει να συνδεθεί στον ηλιακό ρυθμιστή φόρτισης (δείτε οδηγίες συνοδευτικού σετ εξαρτημάτων ηλιακού ρυθμιστή φόρτισης 24 V).

Οδηγίες:

- Η ηλιακή μονάδα προορίζεται για μόνιμη εξωτερική χρήση και κανονικά δε χρειάζεται συντήρηση επειδή οι φυσικές ακαθαρσίες πάνω στην επιφάνεια μετατροπής της ενέργειας καθαρίζονται από τη βροχή λόγω της κλίσης των 45 μοιρών.
- Παρόλα αυτά θα πρέπει τουλάχιστον κάθε μήνα να ελέγχετε να μη βρίσκονται φύλλα ή άλλες ιδιαίτερα ενοχλητικές ακαθαρσίες πάνω στην επιφάνεια μετατροπής της ενέργειας διότι επηρεάζουν έντονα την απόδοσή της. Σε αυτή την περίπτωση απομακρύνετε τις ακαθαρσίες και καθαρίστε τη βρωμιά με καθαρό νερό.
- Κατά τους χειμερινούς μήνες μπορεί η απόδοση της ηλιακής μονάδας να επηρεαστεί και να μη λειτουργεί καθόλου λόγω του χιονιού που βρίσκεται πάνω στην επιφάνεια μετατροπής της ενέργειας, για το λόγο αυτό απομακρύνετε εγκαίρως και το χιόνι.

Instrucțiuni pentru instalarea modului solar

Se caută un loc potrivit pentru modulul solar care să asigure cea mai lungă și intensivă iluminare solară (orientarea spre sud), luând în calcul copacii, tufișurile sau clădirile care pot umbri. Mult mai important este însă timpul iluminării directe decât orientarea precisă spre sud dacă, de ex., în direcția exactă se găsesc copaci, tufișuri sau clădiri care umbresc. Un unghi de 45° față de soare este indicat pentru fixare dacă montajul se face fie pe un acoperiș plat fie pe peretele casei.

Montajul modului solar

- Suportul de fixare se montează pe o placă sau se fixează pe peretele casei.
- Șuruburile anexate se înșurubează cu șaibe în piulițele culisante ale modului solar.
- Șuruburile de fixare se introduc în fantele suportului de fixare. Șaibele trebuie să fie la exterior.
- Se strâng șuruburile.
- Atenție la așezarea modului solar astfel încât acesta să nu stea în apă datorită ploii (de ex. prin formarea de băltoace pe acoperiș). Apa trebuie imediat îndepărtată. Atenție la poziția fixă, să fie stabilă.

Racordarea electrică

- Trageți firele electrice ale modului solar prin orificiile necesare sau deschiderile din garajul dumneavoastră. Cablajul se instalează în așa fel încât punctele de conexiune să nu fie solicitate mecanic.
- Se caută un loc bun și vizibil pentru instalarea dispozitivului de încărcare solar: atenție la lungimea cablajului pentru unitatea acumulatorului, care nu trebuie să fie prelungită.
- Lungimea cablului modului solar este stabilită la 10m, poate fi scurtată după necesități sau poate fi mărită cu încă max. 10m. Pentru aceasta trebuie utilizat numai un cablu de cauciuc tip H05=RN=F (2x min. 1mm²).
- Cablul modului solar trebuie conectat la dispozitivul de încărcare solar (vezi fișa de încărcare din pachetul dispozitivului solar 24V)

Indicații

- Modulul solar este conceput pentru o montare stabilă la exterior și nu necesită de regulă nici o întreținere deoarece depunerile normale de pe suprafețele de transformare a energiei sunt spălate de ploaie prin înclinarea la 45°.
- Totuși ar trebui ca cel puțin o dată pe lună să se controleze dacă nu s-au depus frunze sau alte depuneri neobișnuite pe suprafețele de transformare a energiei care ar putea influența puternic funcționarea acestora. În aceste cazuri se îndepărtează murdăria și se spală cu apă curată suprafețele active.
- În lunile de iarnă zăpada poate împiedica buna funcționare a suprafețelor de transfer de energie ale modului solar ajungând până la scoaterea din funcțiune a acestuia, de aceea trebuie înlăturată zăpada la timp.

Указания за инсталиране на соларния модул

Потърсете подходящо място за соларния модул, което ще осигури най-продължителното и най-интензивното му излагане на слънчева светлина (предимно насочен на юг), като непременно следите за дървета, храсти или сгради, които биха засенчили модула! Тук обаче продължителността на очакваната директна слънчева светлина е по-важна от точното насочване на юг, ако точно в тази посока се намират засенчващи дървета, храсти или сгради.

Ъгъл от 45° към слънцето вече е налице благодарение на държача, както и при монтаж върху плосък покрив или стена.

Монтаж на соларния модул

- Монтирайте държача към плочка от тротоара или на стената на къщата.
- Завийте приложените винтове, заедно с подложните шайби, в подвижните гайки на соларния модул.
- Поставете фиксиращия винт в шлица на държача. Подложните шайби трябва да са откъсани.
- Затегнете винтовете.
- При инсталирането следете за това, при силен дъжд соларният модул да не попада във вода (напр. при образуване на локви по покрива). Дъждът винаги трябва да бъде отведен незабавно. Следете модулет да е стабилен.

Електрически връзки

- Изтеглете кабела на соларния модул във Вашия гараж през евентуално пробитите отвори. Положете кабела удобно; тук следете в частност за това, връзките на кабела със соларния модул да не се напрягат механично.
- Потърсете подходящо място с добра видимост, на което да разположите соларния регулатор и го монтирайте там; следете за дължината на кабела до акумулатора, който не трябва да се удължава!
- Фиксираният за соларния модул кабел с дължина 10 m може да бъде скъсен или

удължен с още до 10 m. За целта трябва да се използва само кабел от типа H05-RN-F (2 x мин. 1 mm²).

- Кабелът на соларния модул трябва да се свърже със соларния регулатор (виж информацията, приложена към соларния регулатор 24 V).

Указания:

- Соларният модул е предназначен за постоянно приложение на открито и обикновено не се нуждае от поддръжка, тъй като обичайните отлагания по преобразуващата слънчевата енергия повърхност се измиват от дъжда благодарение на наклона от 45 градуса.
- Въпреки това се налага минимум веднъж месечно да се проверява дали върху преобразуващата слънчевата енергия повърхност не са паднали листа или други необичайни замърсявания, които да намалят производителността на соларния модул. В подобен случай отстранете замърсяванията и изплакнете с чиста вода.
- В зимните месеци е възможно натрупаният по преобразуващата слънчевата енергия повърхност сняг да намали производителността на соларния модул до нула, поради това се налага и снегът да бъде отстраняван своевременно.





Urheberrechtlich geschützt. Nachdruck, auch auszugsweise, nur mit unserer Genehmigung. Änderungen vorbehalten.

Copyright. No part of this document may be reproduced without our permission. All details subject to change.

Droits d'auteur réservés. Reproduction même partielle uniquement avec notre autorisation. Changements de construction réservés.

Door de auteurswet beschermd. Gehele of gedeeltelijke nadruk is zonder onze toestemming niet toegestaan. Wijzigingen voorbehouden.

Copyright. Prohíbida toda reproducción íntegra o parcial sin autorización previa. Reservado el derecho a modificaciones.

Diritti d'autore riservati. Riproduzione, anche solo parziale, previa nostra approvazione. La Ditta si riserva di apportare modifiche al prodotto.

Proibida toda a reprodução integral ou parcial sem autorização prévia. Reservado o direito a modificações.

Wszelkie prawa zastrzeżone. Powielanie, również częściowe, wyłącznie po uzyskaniu naszej zgody. Zastrzegamy sobie prawo do zmian konstrukcyjnych.

Szerzői jogi védelem alatt. Részleges utánnymás is csak kizárólagos engedélyünkkal lehetséges. A változtatások jogát fenntartjuk.

Chráněno autorským právem. Dotisk, i částečný, pouze s naším svolením. Změny jsou vyhrazeny.

Авторские права защищены! Перепечатка, даже части материала, только с нашего разрешения! Оставляем за собой право на внесение технических изменений.

Avtorske pravice zavarovane. Ponatis, tudi izvlečki, samo z našim dovoljenjem. Pridržana je pravica do sprememb.

Opphavsretten er beskyttet, kopiering, ettertrykk, bare med vår godkjennelse. Det taes forbehold om eventuelle forandringer.

Upphovsrätten skyddad. Eftertryck, även delvis, endast med vårt medgivande. Med förbehåll för ändringar.

Tekijänoikeussuoja. Osittainenkin lainaaminen vain luvallamme. Oikeus muutoksiin pidätetään.

Beskyttet ophavsret. Gengivelse, også i uddrag kun med vor tilladelse. Ændringer forbeholdt.

Chránené autorským právom. Dotlač, aj čiastočná, len s našim povolením. Zmeny vyhradené.

Telif hakları korunmuştur. Kopyalanması, kısmen de olsa, ancak onayımızla olabilir. Değişiklik yapma hakları saklıdır.

Autorių teisės apsaugotos. Perspausdinti, net ir dalimis, galima tik gavus mūsų sutikimą. Pasilieka teisė daryti pakeitimus.

Järreltrükk, ka osaline, lubatud üksnes meie loaga. Jätame omale õiguse teha muudatusi. Kaitstud autoriõigustega.

Visas tiesības aizsargātas. Materiāla pārpublicēšana, arī tikai fragmentāra, iespējama vienīgi ar mūsu atļauju. Paturam tiesības veikt izmaiņas.

Sva prava zaštićena. Pretisak, čak i samo djelomični, samo uz naše odobrenje. Zadržavamo pravo promjena.

Autorska prava zaštićena. Preštampavanje, pa i delimično, samo uz naše odobrenje. Zadržavamo pravo na izmene.

Τα συγγραφικά δικαιώματα προστατεύονται νομικά: Απαγορεύεται ολική ή μερική ανατύπωση χωρίς την άδειά μας. Διατηρούμε το δικαίωμα αλλαγής του περιεχομένου.

Protejat de legea drepturilor de autor. Copierea, chiar și în extras, numai cu aprobarea noastră. Sub rezerva drepturilor la modificări.

Заштитени авторски права. Препечатването, дори и частично, е позволено само с наше разрешение. Правото за нанасяне на изменения се запазва.



04.2006 TR30A043 RE