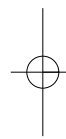
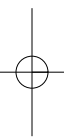


Bedienungsanleitung
Instruction manual
Mode d'emploi
Instrucciones de uso
Gebruiksaanwijzing
Istruzioni per l'uso



Kat. Nr. 60.4513

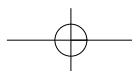


Fig. 1

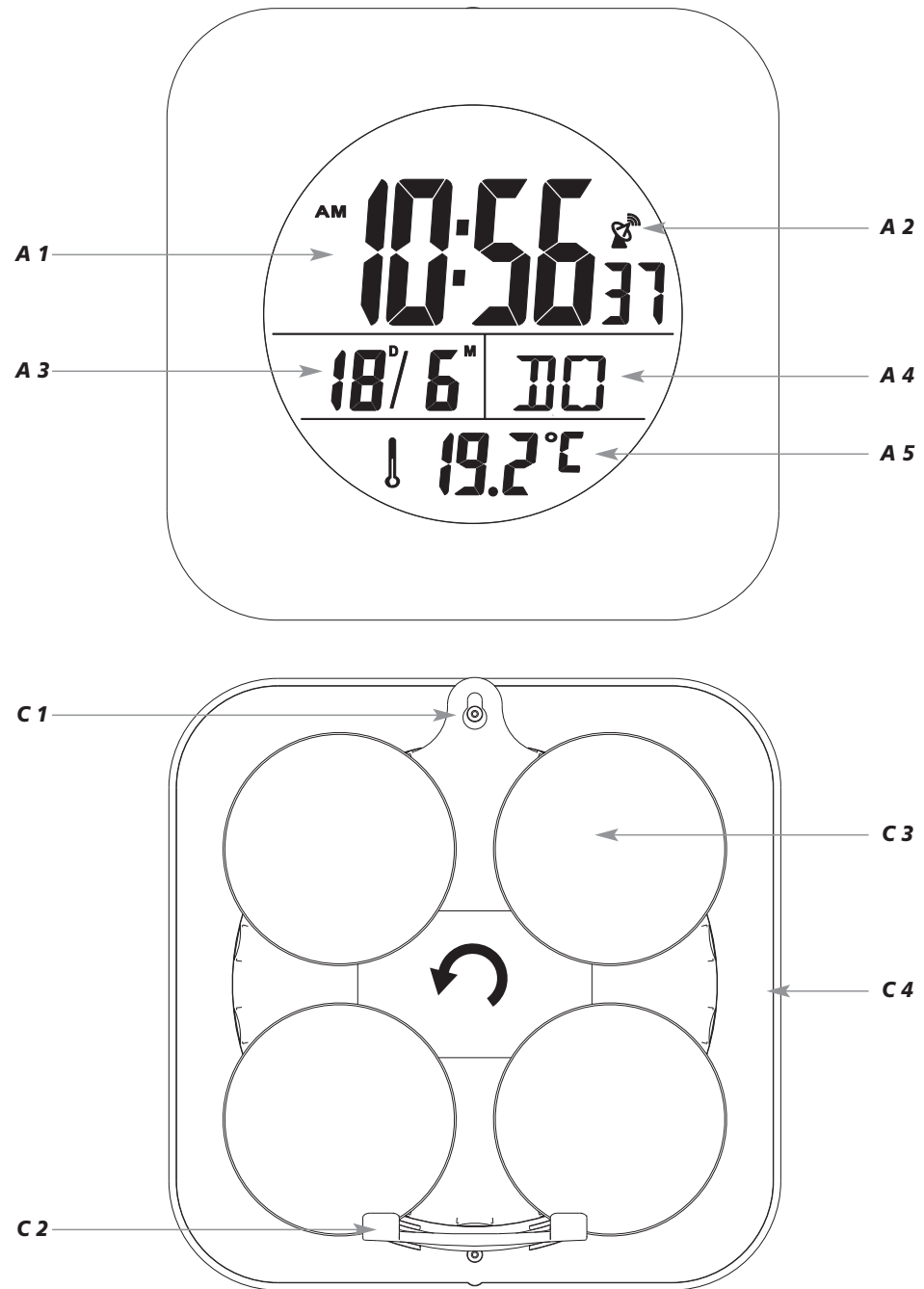
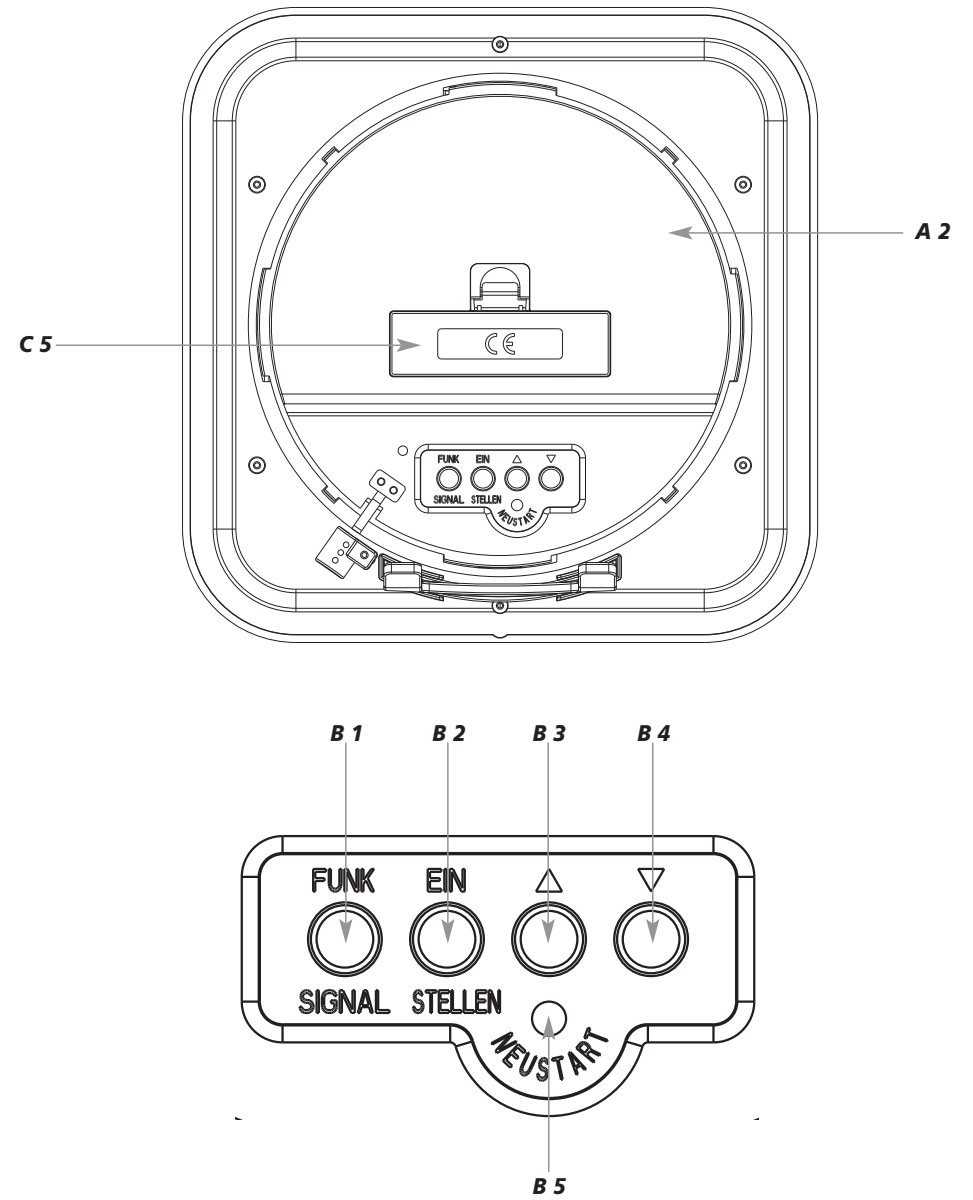


Fig. 2



Funk-Badezimmeruhr

Vielen Dank, dass Sie sich für dieses Gerät aus dem Hause TFA entschieden haben.

1. Bevor Sie mit dem Gerät arbeiten

- **Lesen Sie sich bitte die Bedienungsanleitung genau durch.** So werden Sie mit Ihrem neuen Gerät vertraut, lernen alle Funktionen und Bestandteile kennen, erfahren wichtige Details für die Inbetriebnahme und den Umgang mit dem Gerät und erhalten Tipps für den Störfall.
- **Durch die Beachtung der Bedienungsanleitung vermeiden Sie auch Beschädigungen des Gerätes und die Gefährdung Ihrer gesetzlichen Mängelrechte durch Fehlgebrauch.**
- **Für Schäden, die aus Nichtbeachtung dieser Bedienungsanleitung verursacht werden, übernehmen wir keine Haftung. Ebenso haften wir nicht für inkorrekte Messwerte und Folgen, die sich aus solchen ergeben können.**
- **Beachten Sie besonders die Sicherheitshinweise!**
- **Bewahren Sie diese Bedienungsanleitung gut auf!**

2. Lieferumfang

- Funk-Badezimmeruhr
- Bedienungsanleitung

3. Einsatzbereich und alle Vorteile Ihres neuen Gerätes

- Funkuhr mit höchster Genauigkeit
- Mit Zeitzone und manueller Einstellmöglichkeit
- Anzeige der Innentemperatur
- Anzeige von Datum und Wochentag
- Zum Aufhängen oder Hinstellen
- 4 große Saugnäpfe

4. Zu Ihrer Sicherheit

- Das Produkt ist ausschließlich für den oben beschriebenen Einsatzbereich geeignet. Verwenden Sie das Produkt nicht anders, als in dieser Anleitung dargestellt wird.
- Das eigenmächtige Reparieren, Umbauen oder Verändern des Gerätes ist nicht gestattet.



**Vorsicht!
Verletzungsgefahr:**

- Bewahren Sie die Batterie und das Gerät außerhalb der Reichweite von Kindern auf.
- Batterien nicht ins Feuer werfen, kurzschließen, auseinander nehmen oder aufladen. Explosionsgefahr!
- Batterien enthalten gesundheitsschädliche Säuren. Um ein Auslaufen der Batterien zu vermeiden, sollten schwache Batterien möglichst schnell ausgetauscht werden. Beim Hantieren mit ausgelaufenen Batterien chemikalienbeständige Schutzhandschuhe und Schutzbrille tragen!



Wichtige Hinweise zur Produktsicherheit!

- Setzen Sie das Gerät keinen extremen Temperaturen, Vibrationen und Erschütterungen aus.
- Vor Feuchtigkeit schützen.

5. Bestandteile

A: Display-Anzeige (Fig. 1):

- A 1:** Uhrzeit mit Sekunden
A 3: Datum
A 5: Innentemperatur

- A 2:** DCF-Symbol
A 4: Wochentag

B: Tasten unter der Gehäuseabdeckung (Fig. 2):

- B 1:** FUNK/SIGNAL Taste
B 3: ▲ Taste
B 5: NEUSTART Taste

- B 2:** EINSTELLEN Taste
B 4: ▼ Taste

ⓓ

Funk-Badezimmeruhr

C: Gehäuse (Fig. 1+2):

- C 1:** Aufhängevorrichtung
C 3: 4 Saugnäpfe
C 5: Batteriefach (unter der Gehäuseabdeckung)

- C 2:** Vorrichtung für den Ständer
C 4: Gehäuseabdeckung

ⓓ

6. Inbetriebnahme

6.1 Einlegen der Batterie

- Legen Sie die Uhr umgekehrt auf den Tisch
- Drehen Sie die Gehäuseabdeckung nach links (45°) und entfernen Sie die Gehäuseabdeckung.
- Legen Sie eine neue Batterie 1,5 V AA ein, +/- Pol wie abgebildet.
- Setzen Sie die Gehäuseabdeckung wieder ein. Drehen Sie sie nach rechts (45°). Achten Sie beim Schließen darauf, dass sich die Aufhängevorrichtung oben in der Mitte befindet.
- Auf dem Display erscheint die Innentemperatur.
- Ziehen Sie die Schutzfolie vom Display.
- Das Gerät ist jetzt betriebsbereit.

6.2 Empfang der Funkzeit

- Die Uhr versucht nun, das Funkuhrsignal zu empfangen und das DCF-Empfangssymbol blinkt.
- Während des DCF-Signalempfangs ist eine Tastenbedienung nicht möglich.
- Wenn der Zeitcode nach 7 Minuten empfangen wurde, werden die funkgesteuerte Zeit, das DCF-Empfangssymbol und das Datum ständig im Display angezeigt.
- Sie können die Initialisierung auch manuell starten.
- Drücken Sie die FUNK/SIGNAL Taste.
- Das DCF-Empfangssymbol blinkt.
- Unterbrechen Sie den Empfangsversuch, indem Sie noch einmal die FUNK/SIGNAL Taste drücken.
- Das DCF-Empfangssymbol und das DST Symbol verschwinden.
- Der DCF-Signalempfang findet täglich um 1:00, 2:00, 3:00, 4:00 und 5:00 Uhr morgens statt.
- Es gibt drei verschiedene Empfangssymbole:

 blinkt – Empfang aktiv

 bleibt stehen – Empfang erfolgreich

kein Symbol – kein Empfang / Uhrzeit manuell einstellen

- Falls die Funkuhr kein DCF-Funksignal empfangen kann (z.B. wegen Störungen, Übertragungsdistanz, etc.), kann die Zeit manuell eingestellt werden. Das DCF-Empfangssymbol verschwindet und die Uhr arbeitet dann wie eine normale Quarz-Uhr (siehe „Manuelle Einstellungen“).

7. Hinweis zum Empfang der Funkzeit

Die Zeitübertragung erfolgt von einer Cäsium Atom-Funkuhr, die von der Physikalisch Technischen Bundesanstalt in Braunschweig betrieben wird. Die Abweichung beträgt weniger als 1 Sekunde in einer Million Jahren. Die Zeit ist kodiert und wird von Mainflingen in der Nähe von Frankfurt am Main durch ein DCF-77 (77.5 kHz) Frequenzsignal übertragen mit einer Reichweite von ca. 1.500 km. Ihre Funkuhr empfängt das Signal, wandelt es um und zeigt immer die exakte Zeit an. Auch die Umstellung von Sommer- und Winterzeit erfolgt automatisch. Während der Sommerzeit erscheint auf dem Display DST. Der Empfang hängt hauptsächlich von der geographischen Lage ab. Im Normalfall sollten innerhalb des Radius von 1.500 km ausgehend von Frankfurt bei der Übertragung keine Probleme auftauchen.

Bitte beachten Sie folgende Hinweise:

- Es wird empfohlen, einen Abstand von mindestens 1,5 – 2 Metern zu eventuell störenden Geräten wie Computerbildschirmen und Fernsehgeräten einzuhalten.
- In Stahlbetonbauten (Kellern, Aufbauten) ist das empfangene Signal natürlicherweise schwächer. In Extremfällen wird empfohlen, das Gerät in Fensternähe zu platzieren und/oder durch Drehen das Funksignal besser zu empfangen.
- Nachts sind die atmosphärischen Störungen meist geringer und ein Empfang ist in den meisten Fällen möglich. Ein einziger Empfang pro Tag genügt, um die Genauigkeit zu gewährleisten und Abweichungen unter 1 Sekunde zu halten.

Funk-Badezimmeruhr

D

8. Bedienung

- Das Gerät verlässt automatisch den Einstellmodus, wenn für längere Zeit keine Taste gedrückt wird.
- Halten Sie die ▲ Taste oder die ▼ Taste im Einstellmodus gedrückt, gelangen Sie in den Schnelllauf.
- Die Tasten befinden sich unter dem abnehmbaren Gehäuseabdeckung.

8.1 Manuelle Einstellungen

- Halten Sie die EINSTELLEN Taste im Normalmodus gedrückt. 24Hr fängt an zu blinken und Sie können mit der ▲ oder der ▼ Taste zwischen dem 12- und 24-Stunden-Zeitsystem auswählen. Im 12-Stunden-Zeitsystem erscheint AM oder PM (nach 12 Uhr) auf dem Display.
- Drücken Sie die EINSTELLEN Taste noch einmal und Sie können nun nacheinander die Zeitzone (00= Voreinstellung), Stunden, Minuten, das Jahr, den Monat, den Tag und die Sprachauswahl für den Wochentag (GE = Voreinstellung) ansteuern und mit der ▲ oder der ▼ Taste einstellen.
- Bestätigen Sie mit der EINSTELLEN Taste.
- Bei erfolgreichem Empfang des DCF-Funksignals wird die manuell eingestellte Zeit überschrieben.

8.1.2 Einstellung der Zeitzone

- Im Einstellungsmodus können Sie die Zeitzonenkorrektur (-12/+12) vornehmen.
- Die Zeitzonenkorrektur wird benötigt, wenn das DCF Funksignal empfangen werden kann, die Zeitzone sich aber von der DCF Zeit unterscheidet (z.B. +1=eine Stunde später).
- 00 erscheint im Display.
- Drücken Sie die ▲ oder die ▼ Taste.
- Bestätigen Sie die Eingabe mit der EINSTELLEN Taste.

8.1.3 Einstellung der Sprachauswahl für den Wochentag

- Im Einstellungsmodus können Sie die Sprachauswahl für den Wochentag vornehmen: Deutsch (GE), Englisch (EN), Italienisch (IT), Französisch (FR), Niederländisch (DU), Spanisch (SP) und Dänisch (DA).

9. Aufstellen und Befestigen

- Sie können das Gerät mit dem montierbaren Ständer hinstellen oder an der Wandaufhängung mit einem Nagel an der Wand befestigen.
- Die Saugnäpfe nur auf einer glatten Oberfläche verwenden. Beim Ablösen der Uhr bitte nicht am Gehäuse ziehen. Lösen Sie die Saugnäpfe vorsichtig mit den Fingern von der Wand.
- **Achtung:** Durch die Luftfeuchtigkeit im Bad kann es sein, dass die Saugnäpfe an Halt verlieren.

10. Pflege und Wartung

- Reinigen Sie das Gerät mit einem weichen, leicht feuchten Tuch. Keine Scheuer- oder Lösungsmittel verwenden!
- Entfernen Sie die Batterie, wenn Sie das Gerät längere Zeit nicht verwenden.
- Bewahren Sie Ihr Gerät an einem trockenen Platz auf.

10.1 Batteriewechsel

- Wenn die Funktionen des Gerätes schwächer werden, wechseln Sie die Batterie.

11. Fehlerbeseitigung

Problem	Lösung
Keine Anzeige auf dem Gerät	→ Batterie polrichtig einlegen → Batterie wechseln
Kein DCF Empfang	→ FUNKISIGNAL Taste drücken und Initialisierung starten → Empfangsversuch in der Nacht abwarten → Anderen Aufstellort für das Gerät wählen → Uhrzeit manuell einstellen → Beseitigen der Störquellen → Neuinbetriebnahme von dem Gerät gemäß Bedienungsanleitung

Funk-Badezimmeruhr

D

Unkorrekte Anzeige	→ NEUSTART Taste mit einem spitzen Gegenstand drücken → Batterie wechseln
--------------------	--

Wenn Ihr Gerät trotz dieser Maßnahmen immer noch nicht funktioniert, wenden Sie sich an den Händler, bei dem Sie das Produkt gekauft haben.

12. Entsorgung

Dieses Produkt wurde unter Verwendung hochwertiger Materialien und Bestandteile hergestellt, die recycelt und wiederverwendet werden können.



Batterien und Akkus dürfen keinesfalls in den Hausmüll!

Als Verbraucher sind Sie gesetzlich verpflichtet, gebrauchte Batterien und Akkus zur umweltgerechten Entsorgung beim Handel oder entsprechenden Sammelstellen gemäß nationaler oder lokaler Bestimmungen abzugeben.

Die Bezeichnungen für enthaltene Schwermetalle sind: Cd=Cadmium, Hg=Quecksilber, Pb=Blei



Dieses Gerät ist entsprechend der EU-Richtlinie über die Entsorgung von Elektro- und Elektronik-Altgeräten (WEEE) gekennzeichnet.

Dieses Produkt darf nicht mit dem Hausmüll entsorgt werden. Der Nutzer ist verpflichtet, das Altgerät zur umweltgerechten Entsorgung bei einer ausgewiesenen Annahmestelle für die Entsorgung von Elektro- und Elektronikgeräten abzugeben.

13. Technische Daten

Messbereich Temperatur	-10°C...50°C
Spannungsversorgung:	Batterie 1 x 1,5V AA (nicht inklusive)
Gehäusemaße:	Ø 170 x 60 (86) mm
Gewicht:	380 g (nur das Gerät)

Diese Anleitung oder Auszüge daraus dürfen nur mit Zustimmung von TFA Dostmann veröffentlicht werden. Die technischen Daten entsprechen dem Stand bei Drucklegung und können ohne vorherige Benachrichtigung geändert werden. Die neuesten technischen Daten und Informationen zu Ihrem Produkt finden Sie unter Eingabe der Artikel-Nummer auf unserer Homepage.

EU-KONFORMITÄTSERKLÄRUNG

Hiermit erklärt TFA Dostmann, dass der Funkanlagentyp 60.4513 der Richtlinie 2014/53/EU entspricht. Der vollständige Text der EU-Konformitätserklärung ist unter der folgenden Internetadresse verfügbar:

www.tfa-dostmann.de

E-Mail: info@tfa-dostmann.de

TFA Dostmann GmbH & Co.KG, Zum Ottersberg 12, D-97877 Wertheim

05/16



Radio-controlled bathroom clock

Thank you for choosing this instrument from TFA.

1. Before you start using it

- Please make sure to read the instruction manual carefully.
This information will help you to familiarise yourself with your new device, to learn all of its functions and parts, to find out important details about its first use and how to operate it and to get advice in the event of a malfunction.
- Following and respecting the instructions in your manual will prevent damage to your instrument and loss of your statutory rights arising from defects due to incorrect use.
- We shall not be liable for any damage occurring as a result of non following of these instructions. Likewise, we take no responsibility for any incorrect readings and for any consequences which may result from them.
- Please take particular note of the safety advice!
- Please keep this instruction manual for future reference.

2. Scope of delivery:

- Radio-controlled bathroom clock
- Instruction manual

3. Field of operation and all the benefits of your new instrument at a glance

- Highest precision radio-controlled clock
- With time zone and manual setting option
- Indication of indoor temperature
- Indication of the day of the week and date
- For wall mounting or table standing
- 4 big suckers

4. For your safety

- This product is exclusively intended for the field of application described above. It should only be used as described within these instructions.
- Unauthorized repairs, modifications or changes to the product are prohibited.



Caution!
Risk of injury:

- Keep this instrument and the battery out of the reach of children.
- Batteries must not be thrown into a fire, short-circuited, taken apart or recharged. Risk of explosion!
- Batteries contain harmful acids. Low batteries should be changed as soon as possible to prevent damage caused by leaking. Wear chemical-resistant protective gloves and safety glasses when handling leaking batteries.



Important information on product safety!

- Do not place your device near extreme temperatures, vibrations or shocks.
- Protect it from moisture.

5. Elements

A: Display (Fig. 1):

- A 1:** Time with seconds
- A 3:** Date
- A 5:** Indoor temperature

- A 2:** DCF Symbol
- A 4:** Day of the week

B: Buttons underneath the housing cover (Fig. 2):

- B 1:** FUNK/SIGNAL button
- B 3:** ▲ button
- B 5:** NEUSTART button

- B 2:** EINSTELLEN button
- B 4:** ▼ button

Radio-controlled bathroom clock



C: Housing (Fig. 1+2):

- C 1:** Suspension device
- C 2:** Device for the stand
- C 3:** 4 suckers
- C 4:** Housing cover
- C 5:** Battery compartment (underneath the housing cover)

6. Getting started

6.1 Insert the battery

- Put the clock upside down on a table.
- Turn the housing to the left (45°) and remove the cover of the housing.
- Insert a new battery 1,5 V AA, ensure that the battery polarity is correct.
- Close the housing. Turn the housing cover to the right (45°). Make sure that the built in hanging slot is in the middle.
- The indoor temperature appears on the display.
- Pull the protective foil from the display.
- The device is ready for use.

6.2 Reception of the DCF frequency signal

- The clock will now scan the DCF frequency signal and the DCF symbol will be flashing on the display.
- During the reception is a button operation not possible.
- When the time code is received successfully after 7 minutes, the radio-controlled time, the DCF symbol and the date are displayed steadily on the display.
- You can start the initialization manually.
- Press the FUNK/SIGNAL button.
- The DCF symbol will be flashing.
- Interrupt the reception by pressing the FUNK/SIGNAL button again.
- The DCF and the DST symbol disappear.
- The DCF reception always takes place daily at 1:00, 2:00, 3:00, 4:00 and 5:00 o'clock in the morning.
- There are three different reception symbols:



flashing – reception is active

stays – reception is very good

No symbol – no reception / time is manually set

- If the clock cannot detect the DCF-signal (for example due to disturbances, transmitting distance, etc.), the time can be set manually. The DCF symbol disappears and the clock will then work as a normal quartz clock. (see: Manual settings).

7. Note for radio-controlled time DCF

The time base for the radio-controlled time is a caesium atomic clock operated by the Physikalisch Technische Bundesanstalt Braunschweig. It has a time deviation of less than one second in one million years. The time is coded and transmitted from Mainflingen near Frankfurt via frequency signal DCF-77 (77.5 kHz) and has a transmitting range of approximately 1,500 km. Your radio-controlled clock receives this signal and converts it to show the precise time. Changeover from summer time or winter time is automatic. In Daylight Saving Time DST is shown on the LCD. The quality of the reception depends mainly on the geographic location. The quality of the reception depends mainly on the geographic location. Normally there should be no reception problems within a 1,500 km radius around Frankfurt.

Please take note of the following:

- The recommended distance to any interfering sources like computer monitors or TV sets is at least 1.5 - 2 meters.
- Inside ferro-concrete rooms (basements, superstructures), the received signal is naturally weakened. In extreme cases, please place the unit close to a window to improve the reception.
- During night-time, the atmospheric interference is usually less severe and reception is possible in most cases. A single daily reception is adequate to keep the accuracy deviation under 1 second.



Radio-controlled bathroom clock

8. Operation

- The device will automatically quit the setting mode if no button is pressed for a long period of time.
- Press and hold the ▲ or ▼ button in the setting mode for fast running.
- The buttons are underneath the housing cover.

8.1 Manual settings

- Press and hold the EINSTELLEN button in normal mode. The 24HR digit will be flashing. Press the ▲ or ▼ button to choose 12 HR or 24 HR system. In the 12 HR system AM or PM (after 12 o'clock) appears on the display.
- Press again the EINSTELLEN button to make the settings in the following sequence: Time zone (00 default), the hours, the minutes, the year, the month, the day and the day-of-week language (GE default). Press the ▲ or ▼ button to adjust it.
- Confirm with the EINSTELLEN button.
- The manually set time will be overwritten by the DCF time when the signal is received successfully.

8.1.2 Setting of the time zone

- In the setting mode you can make the time zone correction (-12/+12).
- The time zone correction is needed for countries where the DCF signal can be received but the time zone is different from the German time (e.g. +1=one hour later).
- 00 appears on the display.
- Press the ▲ or ▼ button.
- Confirm the setting with the EINSTELLEN button.

8.1.3 Setting of the day-of-week language

- In the setting mode choose the day-of-the-week language:
German (GE), English (EN), Italian (IT), French (FR), Dutch (DU), Spanish (SP) and Danish (DA).

9. Positioning and fixing

- Place the device with the removable leg onto any flat surface or wall mount the device with a nail at the respective location using the wall mounting hole.
- The sucker can be used on flat surfaces only. Please do not detach by pulling at the housing. Remove the suckers carefully with your fingers.
- **Attention:** Due to high humidity, it may be that the suckers will lose their hold.

10. Care and maintenance

- Clean the instrument with a soft damp cloth. Do not use solvents or scouring agents.
- Remove the battery if you do not use the device for a long period of time.
- Keep the device in a dry place.

10.1 Battery replacement

- Change the battery when the functions of the device becomes weak.

11. Troubleshooting

Problems	Solution
No indication on the device	→ Ensure that the battery polarity is correct → Change the battery
No DCF reception	→ Press the FUNK/SIGNAL button and start the initialization manually → Wait for attempted reception during the night → Choose another place for your product → Manual setting of the clock → Check if there is any source of interference. → Restart the device according to the manual
Incorrect indication	→ Use a pin to press the NEUSTART button → Change the battery

If your device fails to work despite these measures contact the supplier from whom you purchased it.

Radio-controlled bathroom clock



12. Waste disposal

This product has been manufactured using high-grade materials and components which can be recycled and reused.



Never dispose of empty batteries and rechargeable batteries in household waste.

As a consumer, you are legally required to take them to your retail store or to an appropriate collection site depending on national or local regulations in order to protect the environment.

The symbols for the heavy metals contained are: Cd=cadmium, Hg = mercury, Pb=lead



This instrument is labelled in accordance with the EU Waste Electrical and Electronic Equipment Directive (WEEE).

Please do not dispose of this instrument in household waste. The user is obligated to take end-of-life devices to a designated collection point for the disposal of electrical and electronic equipment, in order to ensure environmentally-compatible disposal.

13. Specifications

Temperature measuring range:	-10°C...50°C
Power consumption:	Battery 1 x 1,5 V AA (not included)
Housing dimension:	Ø 170 x 60 (86) mm
Weight:	380 g (instrument only)

No part of this manual may be reproduced without written consent of TFA Dostmann. The technical data are correct at the time of going to print and may change without prior notice.

The latest technical data and information about your product can be found by entering your product number on our homepage.

EU declaration of conformity

Hereby, TFA Dostmann declares that the radio equipment type 60.4513 is in compliance with Directive 2014/53/EU.

The full text of the EU declaration of conformity is available at the following internet address:

www.tfa-dostmann.de

E-Mail: info@tfa-dostmann.de

TFA Dostmann GmbH & Co.KG, Zum Ottersberg 12, D-97877 Wertheim

05/16

Horloge de salle de bain radio-pilotée

F

Nous vous remercions d'avoir choisi l'appareil de la Société TFA.

1. Avant d'utiliser votre appareil

- **Veillez lire attentivement le mode d'emploi.**
Vous vous familiariserez ainsi avec votre nouvel appareil, vous découvrirez toutes les fonctions et tous les éléments qui le composent, vous noterez les détails importants relatifs à sa mise en service et vous lirez quelques conseils en cas de dysfonctionnement.
- **En respectant ce mode d'emploi, vous éviterez d'endommager votre appareil et de perdre vos droits légaux en cas de défaut si celui-ci résulte d'une utilisation non-conforme.**
- **Nous n'assumons aucune responsabilité pour des dommages qui auraient été causés par le non-respect du présent mode d'emploi. De même nous n'assumons aucune responsabilité pour des relevés incorrects et les conséquences qu'ils pourraient engendrer.**
- **Suivez bien toutes les consignes de sécurité!**
- **Conservez soigneusement le mode d'emploi!**

2. Contenu de la livraison

- Horloge de salle de bain radio-pilotée
- Mode d'emploi

3. Aperçu du domaine d'utilisation et de tous les avantages de votre nouvel appareil

- Horloge radio-pilotée avec grande précision
- Avec fuseau horaire et option de réglage manuel
- Affichage de la température intérieure
- Affichage de la date et du jour de la semaine
- A accrocher ou à poser
- 4 grandes ventouses

4. Pour votre sécurité

- Le produit est destiné uniquement à l'utilisation décrite ci-dessus. N'utilisez jamais l'appareil à d'autres fins que celles décrites dans le présent mode d'emploi.
- Vous ne devez en aucun cas réparer, démonter ou modifier l'appareil par vous-même.



Attention!
Danger de blessure:

- Gardez l'appareil et la pile hors de la portée des enfants.
- Ne jetez jamais de piles dans le feu, ne les court-circuitiez pas, ne les démontez pas et ne les rechargez pas. Risques d'explosion!
- Les piles contiennent des acides nocifs pour la santé. Une pile faible doit être remplacée le plus rapidement possible afin d'éviter toute fuite. Si vous manipulez des piles qui ont coulé, utilisez des gants de protection chimique spécialement adaptés et portez des lunettes de protection !



Conseils importants de sécurité du produit!

- Évitez d'exposer l'appareil à des températures extrêmes, à des vibrations ou à des chocs.
- Protégez-le contre l'humidité.

5. Composants

A: Affichage (Fig. 1):

- A 1:** Horloge avec secondes
- A 3:** Date
- A 5:** Température ambiante

- A 2:** Symbole DCF
- A 4:** Jour de la semaine

B: Touches sous le couvercle du boîtier (Fig. 2):

- B 1:** Touche FUNKISIGNAL

- B 2:** Touche EINSTELLEN

Horloge de salle de bain radio-pilotée

F

B 3: Touche ▲

B 4: Touche ▼

B 5: Touche NEUSTART

C: Boîtier (Fig. 1+2):

C 1: Dispositif d'accrochage

C 2: Dispositif pour le support

C 3: 4 ventouses

C 4: Couvercle du boîtier

C 5: Compartiment à pile (sous le couvercle du boîtier)

6. Mise en service

6.1 Insertion de la pile

- Mettez l'horloge inversement sur la table.
- Tournez le couvercle du boîtier vers la gauche (45°) et enlevez le couvercle du boîtier.
- Insérez une nouvelle pile de type 1,5 V AA, polarité +/- selon l'illustration.
- Refermez le couvercle du boîtier. Tournez le couvercle du boîtier vers la droite (45°). Lors de la fermeture, veillez à ce que le support se situe en haut au centre.
- Sur l'écran apparaît la température intérieure.
- Enlevez le film de protection de l'écran d'affichage.
- Votre appareil est maintenant prêt à fonctionner.

6.2 Réception du signal DCF

- L'horloge cherche le signal radio et le symbole de réception DCF clignote.
- Lors de la réception DCF l'opération des touches n'est pas possible.
- En cas de réception correcte après 7 minutes, l'heure radio, le symbole de réception DCF et la date apparaissent en continu sur l'écran.
- Vous pouvez également activer manuellement la réception.
- Appuyez sur la touche FUNK/SIGNAL.
- Le symbole de réception DCF clignote.
- Interrompez la tentative de réception en appuyant encore une fois sur la touche FUNK/SIGNAL.
- Le symbole de réception DCF et le symbole DST disparaissent.
- La réception du signal DCF a lieu à 1:00, 2:00, 3:00, 4:00 et 5:00 heures du matin.
- Il y a trois symboles de réception différents:



clignote – réception en cours

reste allumé – la réception a abouti

aucun symbole – aucun réception / réglage manuel de l'heure

- Si votre horloge radio-pilotée ne peut pas recevoir le signal DCF (par exemple en cas de perturbations, d'une distance de transmission excessive etc.), vous pouvez régler l'horaire manuellement. Le symbole de réception DCF disparaît et l'horloge fonctionne comme une horloge à quartz normale (voir Réglages manuels).

7. Consignes pour la réception de l'heure radio

La transmission de l'heure radio-pilotée s'effectue via une horloge atomique au césium, exploitée par la Physikalisch Technische Bundesanstalt de Braunschweig (Institut Fédéral Physico-Technique de Braunschweig). L'écart de précision de cette horloge est d'1 seconde pour un million d'années. L'heure est diffusée à partir de Mainflingen, près de Francfort-sur-le-Main, avec un signal DCF-77 (77,5 kHz) d'une portée d'environ 1500 km. L'horloge radio-pilotée reçoit le signal, le convertit et affiche l'heure précise. Le passage de l'heure d'hiver à l'heure d'été et vice-versa s'effectue également en mode automatique. Pendant l'heure d'été, DST apparaît à l'écran. La réception dépend de votre position géographique. En règle générale, dans un rayon de 1 500 km autour de Francfort, aucun problème de transmission ne devrait apparaître.

Nous vous prions de respecter les consignes suivantes:

- Nous vous recommandons de respecter une distance de 1,5 - 2 m entre l'appareil et d'éventuelles sources de signaux parasites, comme les écrans d'ordinateurs et les postes de télévision.
- Dans les bâtiments en béton armé (caves, greniers aménagés), le signal reçu est affaibli. Dans les cas extrêmes, nous vous conseillons de placer l'appareil près d'une fenêtre de manière à améliorer la réception du signal radio.

Horloge de salle de bain radio-pilotée

F

- La nuit, les perturbations s'affaiblissent en règle générale et la réception est possible dans la plupart des cas. Une seule réception par jour suffit pour garantir la précision de l'affichage de l'heure et pour maintenir d'éventuels écarts en dessous d' 1 seconde.

8. Utilisation

- L'appareil quitte automatiquement le mode de réglage lorsqu'aucune touche n'est pressée pendant un certain temps.
- Si vous maintenez la touche ▲ ou ▼ appuyée au cours d'un mode de réglage vous parviendrez à l'affichage rapide.
- Les touches sont situées sous le couvercle du boîtier amovible.

8.1 Réglages manuels

- Maintenez la touche EINSTELLEN appuyée en mode normal. L'indicateur 24Hr clignote et vous pouvez alors ajuster le système horaire de 12 heures ou de 24 heures à l'aide de la touche ▲ ou ▼. Si vous choisissez le système de 12 heures, le signe AM (matin) ou PM (après-midi) apparaît sur l'écran.
- Appuyez encore une fois sur la touche EINSTELLEN et vous pouvez alors ajuster le fuseau horaire (00 par défaut), les heures, les minutes, l'année, le mois, le jour et la langue pour le jour de la semaine (GE par défaut). Vous pouvez régler ces valeurs à l'aide de la touche ▲ ou ▼.
- Validez chaque réglage au moyen de la touche EINSTELLEN.
- Lorsque la réception du signal DCF est activée, l'heure ajustée manuellement sera remplacée par l'heure radio.

8.1.2 Réglage du fuseau horaire

- En mode de réglage, vous pouvez régler la correction de fuseau horaire (-12/+12).
- Vous avez la possibilité d'utiliser un autre fuseau horaire si votre réveil radio-piloté peut recevoir le signal DCF mais l'heure de votre fuseau horaire sera différente de l'heure DCF (par exemple: +1 = une heure plus tard).
- 00 apparaît sur l'écran.
- Appuyez sur la touche ▲ ou ▼.
- Validez au moyen de la touche EINSTELLEN.

8.1.3 Réglage de la langue pour les jours de la semaine

- En mode de réglage, vous pouvez régler la langue pour les jours de la semaine: Allemand (GE), Anglais (EN), Italien (IT), Français (FR), Néerlandais (DU), Espagnol (SP) et Danois (DA).

9. Placement ou accrochage au mur

- L'appareil peut être placé sur une surface plate à l'aide du pied au dos de votre appareil ou être accroché au mur de la pièce à l'aide de l'œillet de suspension.
- Utilisez les ventouses uniquement sur une surface lisse. Pour détacher l'unité veuillez à ne pas tirer pas sur le boîtier. Détachez doucement les ventouses du mur avec vos doigts.
- **Attention:** Il est possible que les ventouses perdent de leur adhérence à cause de l'humidité.

10. Entretien et maintenance

- Pour le nettoyage de votre appareil, utilisez un chiffon doux et humide. N'utilisez pas de solvants ou d'agents abrasifs!
- Enlevez la pile si vous n'utilisez pas votre appareil pendant une durée prolongée.
- Conservez votre appareil dans un endroit sec.

10.1 Remplacement de la pile

- Remplacez la pile si les fonctions de l'appareil s'affaiblissent.

11. Dépannage

Problème	Solution
Aucun affichage sur l'écran	→ Contrôlez la bonne polarité de la pile → Changez la pile
Pas de réception DCF	→ Appuyez sur la touche FUNK/SIGNAL et activez manuellement la réception

Horloge de salle de bain radio-pilotée

F

- Attendez la réception du signal de nuit
- Sélectionnez une autre position pour votre appareil
- Réglage de l'heure manuellement
- Éliminez les sources de parasitage
- Remettez l'appareil en service, conformément aux instructions

Affichage incorrect

- Appuyez sur la touche NEUSTART à l'aide d'un objet pointu
- Changez la pile

Si votre appareil ne fonctionne toujours pas malgré ces mesures, adressez-vous au vendeur chez qui vous avez acheté votre appareil.

12. Traitement des déchets

Ce produit a été fabriqué avec des matériaux de haute qualité qui peuvent être recyclés et réutilisés.



Les piles usagées ne doivent pas être jetées dans les déchets ménagers. En tant qu'utilisateur, vous avez l'obligation légale de rapporter les piles et piles rechargeables usagées à votre revendeur ou de les déposer dans une déchetterie proche de votre domicile conformément à la réglementation nationale et locale.

Les métaux lourds sont désignés comme suit: Cd=cadmium, Hg=mercure, Pb=plomb.



Cet appareil est conforme aux normes de l'UE relatives au traitement des déchets électriques et électroniques (WEEE).

L'appareil usagé ne doit pas être jeté dans les ordures ménagères. L'utilisateur s'engage pour le respect de l'environnement, à déposer l'appareil usagé dans un centre de traitement agréé pour les déchets électriques et électroniques.

13. Caractéristiques techniques

Plage de mesure - température	-10°C...50°C
Alimentation:	Pile 1 x 1,5 V AA (non inclus)
Dimensions	Ø 170 x 60 (86) mm
Poids:	380 g (appareil seulement)

La reproduction, même partielle du présent mode d'emploi est strictement interdite sans l'accord explicite de TFA Dostmann. Les spécifications techniques de ce produit ont été actualisées au moment de l'impression et peuvent être modifiées, sans avis préalable. Les dernières données techniques et des informations concernant votre produit peuvent être trouvées en entrant le numéro de l'article sur notre site.

Déclaration UE de conformité

Le soussigné, TFA Dostmann, déclare que l'équipement radioélectrique du type 60.4513 est conforme à la directive 2014/53/UE. Le texte complet de la déclaration UE de conformité est disponible à l'adresse internet suivante:

www.tfa-dostmann.de

E-Mail: info@tfa-dostmann.de

TFA Dostmann GmbH & Co.KG, Zum Ottersberg 12, D-97877 Wertheim

05/16

Orologio da bagno radiocontrollato

Vi ringraziamo per aver scelto l'apparecchio della TFA.

1. Prima di utilizzare l'apparecchio

- **Leggete attentamente le istruzioni per l'uso.**
Avrete così modo di familiarizzare con il vostro nuovo apparecchio, di scoprirne tutte le funzioni e le componenti, di apprendere importanti dettagli sulla sua messa in funzione, di acquisire dimestichezza nel suo utilizzo e di usufruire di alcuni validi consigli da seguire in caso di guasti.
- **Seguendo le istruzioni per l'uso, eviterete anche di danneggiare il dispositivo e di pregiudicare, a causa di un utilizzo scorretto, i diritti del consumatore che vi spettano per legge.**
- **Decliniamo ogni responsabilità per i danni derivanti dal mancato rispetto delle presenti istruzioni per l'uso. Allo stesso modo, non siamo responsabili per eventuali misurazioni errate e per le conseguenze che ne possono derivare.**
- **Prestate particolare attenzione alle misure di sicurezza!**
- **Conservate con cura queste istruzioni per l'uso!**

2. La consegna include

- Orologio da bagno radiocontrollato
- Istruzioni per l'uso

3. Tutte le applicazioni e tutti i vantaggi del vostro nuovo apparecchio

- Orologio radiocontrollato della massima precisione
- Con fuso orario e possibilità di impostarlo
- Indicatore della temperatura interna
- Indicazione della data e del giorno della settimana
- Montaggio a muro o appoggio su piano
- 4 grandi ventose

4. Per la vostra sicurezza

- Il prodotto è adatto esclusivamente agli utilizzi di cui sopra. Non utilizzate il prodotto in maniera diversa da quanto descritto in queste istruzioni.
- Non sono consentite riparazioni, alterazioni o modifiche non autorizzate del dispositivo.



Attenzione!
Pericolo di lesioni:

- Tenete il dispositivo e la batteria lontano dalla portata dei bambini.
- Non gettare le batterie nel fuoco, non polarizzarle in maniera scorretta, non smontarle e non cercare di ricaricarle. Pericolo di esplosione!
- Le batterie contengono acidi nocivi per la salute. Sostituite quanto prima le batterie quasi scariche, in modo da evitare che si scarichino completamente. Quando si maneggiano batterie esaurite indossare sempre guanti resistenti alle sostanze chimiche e occhiali di protezione.



Avvertenze sulla sicurezza del prodotto!

- Non esporre l'apparecchio a temperature estreme, vibrazioni e urti.
- Proteggere dall'umidità.

5. Componenti

A: Display (Fig. 1):

- A 1:** Orologio con secondi
- A 3:** Data
- A 5:** Temperatura interna

- A 2:** Simbolo della ricezione del segnale DCF
- A 4:** Giorno della settimana

B: Tasti sotto il coperchio (Fig. 2):

- B 1:** Tasto FUNK/SIGNAL

- B 2:** Tasto EINSTELLEN

Orologio da bagno radiocontrollato

B 3: Tasto ▲

B 5: Tasto NEUSTART

B 4: Tasto ▼

C: Struttura esterna (Fig. 1+2):

C 1: Dispositivo di sospensione

C 3: 4 ventose

C 5: Vano batteria (sotto il coperchio)

C 2: Dispositivo per il supporto

C 4: Coperchio

6. Messa in funzione

6.1 Inserire la batteria

- Posizionare gli apparecchi su un tavolo.
- Ruotare il coperchio della custodia verso sinistra (45°) e rimuovere il coperchio della custodia.
- Inserire una nuova batteria AA da 1,5 V, rispettando le corrette polarità.
- Sostituire il coperchio della custodia. Ruotare il coperchio della custodia verso destra (45°). Al momento della chiusura, fare in modo che il dispositivo per la sospensione si trovi in alto al centro.
- Sul display appare il temperatura interna.
- Rimuovere il foglio protettivo dal display.
- L'apparecchio è pronto per l'uso.

6.2 Ricezione del segnale radio DCF

- L'orologio inizia a ricevere il segnale radio e il simbolo della ricezione del segnale DCF inizia a lampeggiare.
- Durante il ricevimento del segnale DCF non è possibile l'utilizzo dei tasti.
- Se il codice dell'ora è stato ricevuto entro 7 minuti, l'ora radiocontrollata, il simbolo della ricezione del segnale DCF e il data sono costantemente visualizzati sul display.
- È possibile avviare l'inizializzazione manualmente.
- Premere il tasto FUNK/SIGNAL.
- Il simbolo della ricezione del segnale DCF lampeggia.
- Interrompere l'operazione di ricezione premere nuovamente il tasto FUNK/SIGNAL.
- Il simbolo della ricezione del segnale DCF e DST scompare.
- La ricezione del segnale DCF avviene ogni giorno alle 01:00, 02:00, 03:00, 04:00 e 05:00 del mattino.
- Ci sono tre differenti simboli di ricezione:



lampeggiante – Ricezione attiva

Simbolo acceso – Ricezione molto buona

Nessun simbolo – nessuna ricezione / impostare l'ora in modo manuale

- Nel caso in cui l'orologio non riesca a ricevere il segnale DCF (a causa di guasti, della distanza di trasmissione, ecc.), l'ora può essere impostata manualmente. Il simbolo della ricezione del segnale DCF scompare e l'orologio funziona come un normale orologio al quarzo (vedi: Impostazioni manuali).

7. Indicazione per la ricezione dell'ora radiocontrollata

L'ora viene trasmessa da un orologio atomico al cesio gestito dal Physikalisch Technische Bundesanstalt di Braunschweig. La deviazione è inferiore a 1 secondo in un milione di anni. L'ora è codificata e trasmessa da Mainflingen vicino Francoforte con un segnale a frequenza DCF - 77 (77,5 kHz) entro un raggio di 1.500 km. L'orologio radiocontrollato riceve il segnale e lo converte per visualizzare l'ora precisa. Anche il passaggio tra ora solare e ora legale è automatico. Durante il periodo estivo DST appare sul display. La qualità della ricezione dipende molto dalla posizione geografica. In circostanze normali e in assenza di problemi di ricezione dovrebbe avvenire entro il raggio di 1.500 km da Francoforte.

Rispettate le norme elencate qui di seguito:

- La distanza raccomandata da qualsiasi fonte di interferenza come monitor di computer o televisori deve essere di almeno 1.5 - 2m.
- All'interno di strutture in cemento armato (seminterrati, sovrastrutture) la ricezione del segnale è naturalmente più debole. In casi estremi si consiglia di sistemare l'unità vicino ad una finestra per ottenere una migliore ricezione del segnale.

Orologio da bagno radiocontrollato



- Durante le ore notturne, le interferenze dovute ad agenti atmosferici sono normalmente meno influenti e la ricezione è possibile nella maggior parte dei casi. Una singola ricezione giornaliera è sufficiente a garantire la precisione e a mantenere la deviazione al di sotto di un secondo.

8. Uso

- L'apparecchio esce automaticamente dalla modalità impostazione se non si preme alcun tasto per un periodo prolungato.
- Tenere premuto il tasto ▲ o ▼ in modalità impostazione per procedere velocemente.
- I tasti si trovano sotto la custodia rimovibile..

8.1 Impostazioni manuali

- Tenere premuto il tasto EINSTELLEN nella modalità normale. L'indicazione 24Hr lampeggia e premere il tasto ▲ o ▼ è possibile impostare il sistema orario sulle 12 ore o sulle 24 ore. Nel formato 12 ore compaiono sul display AM o PM (dopo mezzogiorno).
- Premere il tasto EINSTELLEN è possibile modificare uno dopo l'altro le impostazioni per fuso orario (00 l'impostazione predefinita), delle ore, dei minuti, dell'anno, del mese, del giorno e del giorno della settimana (GE l'impostazione predefinita) e impostare con il tasto ▲ o ▼.
- Confermare con il tasto EINSTELLEN.
- In caso di corretta ricezione del segnale DCF, l'ora impostata in modalità manuale viene sostituita.

8.1.2 Impostazione del fuso orario

- In modalità impostazione è possibile effettuare la correzione del fuso orario (-12/+12).
- La correzione del fuso orario è attiva dove è possibile ricevere il segnale DCF ma il fuso orario differisce da quello tedesco (ad esempio, +1 = un'ora dopo).
- Sul display appare 00.
- Premere il tasto ▲ o ▼.
- Confermare con il tasto EINSTELLEN.

8.1.3 Impostazione della lingua nella quale verrà indicato il giorno della settimana

- In modalità impostazione è possibile scegliere la lingua nella quale verrà indicato il giorno della settimana: Tedesco (GE), Inglese (EN), Italiano (IT), Francese (FR), Olandese (NE), Spagnolo (SP), e Danese (DA).

9. Posizionamento e fissaggio

- Con il supporto rimovibile è possibile disporre l'apparecchio in posizione verticale oppure fissarlo a parete con il foro di sospensione.
- Utilizzare la ventosa solo su una superficie liscia. Al momento del distacco, non tirare la struttura esterna. Distaccare la ventosa delicatamente con le dita.
- **Attenzione:** L'umidità dell'aria può far sì che la ventosa perda di adesione.

10. Cura e manutenzione

- Per pulire l'apparecchio utilizzare solo un panno morbido leggermente inumidito. Non usare solventi o abrasivi.
- Rimuovere la batteria, se non si utilizza l'apparecchio per un periodo prolungato.
- Collocare il dispositivo in un luogo asciutto.

10.1 Sostituzione della batteria

- Cambiare la batteria se le funzioni del dispositivo sono più deboli.

11. Guasti

Problema	Risoluzione del problema
Nessuna indicazione sul dispositivo	→ Inserire la batteria rispettando le corrette polarità → Sostituire la batteria
Nessuna ricezione DCF	→ Premere il tasto FUNKISIGNAL è possibile avviare l'inizializzazione manuale → Attendere il tentativo notturno di ricezione

Orologio da bagno radiocontrollato



- Cercare nuove posizioni per il dispositivo
- Inserire l'orologio manualmente
- Eliminare fonti di interferenza
- Riavviare il trasmettitore e il dispositivo secondo le istruzioni

Indicazione non corretta

- Premere il tasto NEUSTART con un oggetto appuntito
- Sostituire la batteria

Qualora il vostro apparecchio continui a non funzionare nonostante queste procedure, rivolgetevi al rivenditore presso il quale lo avete acquistato.

12. Smaltimento

Questo prodotto è stato realizzato utilizzando materiali e componenti di alta qualità che possono essere riciclati e riutilizzati.



È assolutamente vietato gettare le batterie tra i rifiuti domestici.

In qualità di consumatori, siete tenuti per legge a consegnare le batterie usate al negoziante o ad altri enti preposti al riciclaggio in conformità alle vigenti disposizioni nazionali o locali, ai fini di uno smaltimento ecologico.

Le sigle dei metalli pesanti contenuti sono: Cd=cadmio, Hg=mercurio, Pb=piombo



Questo apparecchio è etichettato in conformità alla Direttiva UE sullo smaltimento delle apparecchiature elettriche ed elettroniche (WEEE).

Questo prodotto non deve essere smaltito insieme ai rifiuti domestici. Il consumatore è tenuto a consegnare il vecchio apparecchio presso un punto di raccolta per lo smaltimento di apparecchiature elettriche ed elettroniche ai fini di uno smaltimento ecologico.

13. Dati tecnici

Campo di misura - temperatura:	-10 °C ... 50 °C
Alimentazione:	Batteria 1 x AA da 1,5 V (non fornita)
Dimensioni esterne	Ø 170 x 60 (86) mm
Peso:	380 g (solo apparecchio)

È vietata la pubblicazione delle presenti istruzioni o di parti di esse senza una precedente autorizzazione della TFA Dostmann. I dati tecnici corrispondono allo stato del prodotto al momento della stampa e possono cambiare senza preavviso.

È possibile trovare dati tecnici e informazioni aggiornate sul prodotto inserendo il numero di articolo sul nostro sito.

Dichiarazione di conformità UE

Il fabbricante, TFA Dostmann, dichiara che il tipo di apparecchiatura radio 60.4513 è conforme alla direttiva 2014/53/UE. Il testo completo della dichiarazione di conformità UE è disponibile al seguente indirizzo Internet:

www.tfa-dostmann.de

E-Mail: info@tfa-dostmann.de

TFA Dostmann GmbH & Co.KG, Zum Ottersberg 12, D-97877 Wertheim

NL

Zendergestuurde badkamerklok

Hartelijk dank dat u voor dit apparaat van de firma TFA hebt gekozen.

1. Voordat u met het apparaat gaat werken

- **Leest u a.u.b. de gebruiksaanwijzing aandachtig door.**
Zo raakt u vertrouwd met uw nieuw apparaat en leert u alle functies en onderdelen kennen, komt u belangrijke details te weten met het oog op het in bedrijf stellen van het apparaat en de omgang ermee en krijgt u tips voor het geval van een storing.
- **Door rekening te houden met wat er in de handleiding staat, vermijdt u ook beschadigingen van het produkt en riskeert u niet dat uw wettelijke rechten door verkeerd gebruik niet meer gelden.**
- **Voor schade die wordt veroorzaakt doordat u geen rekening houdt met de handleiding aanvaarden wij geen aansprakelijkheid. Ook zijn wij niet verantwoordelijk voor verkeerde metingen en de mogelijke gevolgen die daaruit voortvloeien.**
- **Neem in elk geval acht op de veiligheidsinstructies !**
- **Bewaar deze gebruiksaanwijzing a.u.b. goed!**

2. Levering

- Zendergestuurde badkamerklok
- Gebruiksaanwijzing

3. Hoe u uw nieuw apparaat kunt gebruiken en alle voordelen ervan in één oogopslag

- Zendergestuurde klok met hoge precisie
- Met tijdzone en handmatige tijdsinstelling mogelijk
- Weergave van de binnentemperatuur
- Weergave van de weekdag en de datum
- Om op te hangen of neer te zetten
- 4 grote zuignappen

4. Voor uw veiligheid

- Het product is uitsluitend geschikt voor de hierboven beschreven doeleinden. Gebruik het product niet anders dan in deze handleiding is aangegeven.
- Het eigenmachtig repareren, verbouwen of veranderen van het apparaat is niet toegestaan.



**Voorzichtig!
Kans op letsel:**

- Bewaar het apparaat en de batterij buiten de reikwijdte van kinderen.
- Batterijen niet in het vuur gooien, niet kortsluiten, niet uit elkaar halen of opladen. Kans op explosie!
- Batterijen bevatten zuren die de gezondheid schaden. Zwakke batterijen moeten zo snel mogelijk worden vervangen om lekkage van de batterijen te voorkomen. Draag handschoenen die bestand zijn tegen chemicaliën en een beschermbril wanneer u met uitgelopen batterijen hanteert!



Belangrijke informatie voor de productveiligheid!

- Stel het apparaat niet bloot aan extreme temperaturen, trillingen en schokken.
- Tegen vocht beschermen.

5. Onderdelen

A: Display (Fig. 1):

- A 1:** Tijd met seconden
- A 3:** Datum
- A 5:** Binnentemperatuur

- A 2:** DCF Symbool
- A 4:** Weekdag

B: Toetsen onder de behuizing afdekking (Fig. 2):

- B 1:** FUNKISIGNAL toets

- B 2:** EINSTELLEN toets

NL

Zendergestuurde badkamerklok

- B 3:** ▲ toets
- B 5:** NEUSTART toets

- B 4:** ▼ toets

C: Behuizing (Fig. 1+2):

- C 1:** Ophangstelsysteem
- C 3:** 4 zuignappen
- C 5:** Batterijvak (onder de behuizing afdekking)

- C 2:** Systeem voor de standaard
- C 4:** Behuizing afdekking

6. Inbedrijfstelling

6.1 Het plaatsen van de batterij

- Leg de klok andersom op een tafel.
- Draai de afdekking naar links (45°) en verwijder de afdekking.
- Plaats er een batterij 1,5 V AA in, +/- pool zoals afgebeeld.
- Sluit de afdekking weer. Draai de afdekking naar rechts (45°). Let er bij het sluiten op dat de hanger boven in het midden zit.
- De binnentemperatuur verschijnt op het display.
- De beschermfolie van het display aftrekken.
- Het apparaat is nu bedrijfsklaar.

6.2 Ontvangst van het radiografische DCF signaal

- De klok probeert nu het tijdsignaal te ontvangen en het DCF-ontvangstsymbool knippert.
- Tijdens de receptie van de DCF is een belangrijke operatie niet mogelijk.
- Als na 7 minuten de ontvangst succesvol was, verschijnt de zendergestuurde tijd, het DCF-ontvangstsymbool en de datum permanent op het display.
- U kunt de initiatie ook handmatig starten.
- Druk op de FUNKISIGNAL toets.
- Het DCF-ontvangstsymbool knippert.
- Druk nog eens op de FUNKISIGNAL toets om de ontvangstpoging te onderbreken.
- Het DCF-ontvangstsymbool en de DST symbool verdwijnen.
- Het DCF-signaalontvangst vindt dagelijks om 1:00, 2:00, 3:00, 4:00 en 5:00 uur 's morgens plaats.
- Er zijn drie verschillende radiografische ontvangstsymbolen:



knippert – ontvangst is actief

blijft staan – ontvangst is goed

geen symbool – geen ontvangst / de tijd manueel instellen

- Als de zendergestuurde klok geen DCF-signaal ontvangt (wegens storingen, afstand, enz.), kunt u de tijd ook handmatig instellen. De DCF-ontvangstsymbool verdwijnt en de klok werkt dan als een gewone kwartsklok (zie: Manuele instellingen).

7. Aanwijzing voor de ontvangst van het zendergestuurde tijdsignaal

De tijdbasis voor de radiografisch bestuurd tijd is een cesium-atoomklok van het Physikalisch Technische Bundesanstalt Braunschweig. Met een afwijking van minder dan 1 seconde in één miljoen jaar. De tijd is gecodeerd en wordt vanuit Mainflingen in de buurt van Frankfurt aan de Main door een DCF-77 (77,5 kHz) frequentiesignaal uitgezonden met een bereik van ongeveer 1500 km. Uw zendergestuurde klok ontvangt dit signaal en zet het om in de precieze tijd. Zelfs de overgang van zomer- naar wintertijd gebeurt automatisch. Gedurende de zomertijd verschijnt DST op het display. De kwaliteit van de ontvangst hangt in belangrijke mate af van de geografische ligging. Normaliter zouden er binnen een straal van 1.500 km rondom Frankfurt geen ontvangstproblemen mogen zijn.

Let alstublieft op het volgende:

- De afstand van mogelijke storingsbronnen zoals computerbeeldschermen of tv-toestellen dient tenminste 1,5 à 2 meter te zijn.
- In ruimten met gewapend beton (kelders, torenflats) wordt het signaal uiteraard verzwakt ontvangen. In extreme gevallen is het aan te bevelen, het toestel dicht bij het raam te zetten en / of u draait het apparaat om een beter ontvangst te verkrijgen.

(NL)

Zendergestuurde badkamerklok

- 's Nachts zijn atmosferische storingen over het algemeen minder ernstig en is ontvangst in de meeste gevallen wel mogelijk. Een enkele ontvangst per dag is voldoende om de tijdsafwijking onder 1 seconde te houden.

8. Bediening

- Het apparaat verlaat automatisch de instelmodus, als er geen toets wordt ingedrukt.
- Houdt u de ▲ of ▼ toets in de overeenkomstige instelmodus ingedrukt en u komt in de snelloop.
- De toetsen bevinden zich onder de afneembare afdekking.

8.1 Manuele instellingen

- Houdt de EINSTELLEN toets ingedrukt in de normaal-modus. De 24Hr uur weergave begint te knipperen en U kunt met de ▲ en ▼ toets het 12- of 24-uurtijdsysteem selecteren. Bij het 12-uurtijdsysteem verschijnt op het display AM of PM (na 12 uur).
- Druk nog eens op de EINSTELLEN toets, dan kunt u zich begeven naar de weergave van de tijdzone (00 - standaard-instelling), het uur, de minuten, het jaar, de maand, de dag en de taalinstelling voor de weekdag (GE - standaard-instelling) en met de ▲ en ▼ toets instellen.
- Bevestig met de EINSTELLEN toets.
- Is de ontvangst van het DCF signaal geslaagd, wordt de handmatig ingestelde tijd overschreven.

8.1.2 Instelling van de tijdzone

- In de instelmodus kunt u een correctie van de tijdzone (-12/+12) maken.
- Instellen van een correctie voor de tijdzone is vereist wanneer het DCF-signaal wel kan worden ontvangen, maar de tijdzone van de DCF tijd afwijkt (bijvoorbeeld, +1 = één uur later).
- 00 verschijnt op het display.
- Druk op de ▲ of ▼ toets.
- Bevestig met de EINSTELLEN toets.

8.1.3 Instelling van de taalinstelling voor de weekdag

- In de instelmodus kunt u de taalkeuze voor de weekdag maken:
Duits (GE), Engels (EN), Italiaans (IT), Frans (FR), Nederlands (DU), Spaans (SP) en Deens (DA).

9. Opstellen en bevestigen

- U kunt het apparaat met de afneembare standaard aan de achterkant opstellen of met de wandbevestiging met een spijker aan de muur bevestigen.
- Zuignappen enkel op een glad oppervlak gebruiken. Gelieve bij het losmaken niet aan het object zelf trekken. Verwijder de zuignappen voorzichtig met de vingers van de wand.
- Let op:** Door de luchtvochtigheid kunnen de zuignappen losraken.

10. Schoonmaken en onderhoud

- Maak het apparaat met een zachte, enigszins vochtige doek schoon. Geen schuur- of oplosmiddelen gebruiken!
- Verwijder de batterij, als u het apparaat langere tijd niet gebruikt.
- Bewaar het apparaat op een droge plaats.

10.1 Batterijwissel

- Vervang de batterij zodra de functies van het apparaat zwakker worden.

11. Storingswijzer

Probleem	Oplossing
Geen indicatie op het apparaat	→ Batterij met de juiste poolrichting plaatsen → Batterij vervangen
Geen DCF ontvangst	→ Druk op de FUNK/SIGNAL toets om de initialisatie handmatig te starten → Ontvangstpoging in de nacht afwachten → Zoek een nieuwe plaats voor het apparaat → Manueel instellen van de tijd

Zendergestuurde badkamerklok

(NL)

- Verwijder stoorbronnen
- Apparaat opnieuw volgens de handleiding in bedrijf stellen

Geen correcte indicatie

- Druk op de NEUSTART toets met één puntig voorwerp
- Batterij vervangen

Neem contact op met de dealer bij wie u dit product gekocht heeft als uw apparaat ondanks deze maatregelen nog steeds niet werkt.

12. Verwijderen

Dit product is vervaardigd van hoogwaardige materialen en onderdelen, de kunnen worden gerecycled en hergebruikt.



Batterijen en accu's mogen niet met het huisvuil worden weggegooid.

Als consument bent u wettelijk verplicht om gebruikte batterijen en accu's bij uw dealer af te geven of naar de daarvoor bestemde containers volgens de nationale of lokale bepalingen te brengen om een milieuvriendelijk verwijderen te garanderen.

De benamingen van de zware metalen zijn: Cd=cadmium, Hg=kwikzilver, Pb=lood



Dit apparaat is gemarkeerd in overeenstemming met de EU-richtlijn (WEEE) over het verwijderen van elektrisch en elektronisch afval.

Dit product mag niet met het huisvuil worden weggegooid. De gebruiker is verplicht om de apparatuur af te geven bij een als zodanig erkende plek van afgifte voor het verwijderen van elektrisch en elektronisch apparatuur om een milieuvriendelijk verwijderen te garanderen.

13. Technische gegevens

Meetbereik - temperatuur:	-10°C...50°C
Spanningsvoorziening:	Batterij 1 x 1,5 V AA (niet inclusief)
Behuizing:	Ø 170 x 60 (86) mm
Gewicht:	380 g (alleen het apparaat)

Deze gebruiksaanwijzing of gedeelten eruit mogen alleen met toestemming van TFA Dostmann worden gepubliceerd. De technische gegevens van dit apparaat zijn actueel bij het ter perse gaan en kunnen zonder voorafgaande informatie worden gewijzigd. De nieuwste technische gegevens en informatie over uw product kunt u vinden door het invoeren van het artikelnummer op onze homepage.

EU-conformiteitsverklaring

Hierbij verklaar ik, TFA Dostmann, dat het type radioapparatuur 60.4513 conform is met Richtlijn 2014/53/EU. De volledige tekst van de EU-conformiteitsverklaring kan worden geraadpleegd op het volgende internetadres:

www.tfa-dostmann.de

E-Mail: info@tfa-dostmann.de

TFA Dostmann GmbH & Co.KG, Zum Ottersberg 12, D-97877 Wertheim

05/16

Reloj radiocontrolado para el baño

Muchas gracias por haber adquirido este dispositivo de TFA.

1. Antes de utilizar el dispositivo

- **Lea detenidamente las instrucciones de uso.**
De este modo se familiarizará con su nuevo dispositivo, conocerá todas las funciones y componentes, así como información relevante para la puesta de funcionamiento el manejo del dispositivo y recibirá consejos sobre cómo actuar en caso de avería.
- **Si sigue las instrucciones de uso, evitará que se produzcan daños en el dispositivo y no comprometerá a sus derechos por vicios, previstos legalmente debido a un uso incorrecto.**
- **No asumimos responsabilidad alguna por los daños originados por el incumplimiento de estas instrucciones de uso. Del mismomodo, no nos hacemos responsables por cualquier lectura incorrecta y de las consecuencias que pueden derivarse de ellas.**
- **Tenga en cuenta ante todo las advertencias de seguridad.**
- **Guarde estas instrucciones de uso en un sitio seguro.**

2. Entrega

- Reloj radiocontrolado para el baño
- Instrucciones de uso

3. Ámbito de aplicación y ventajas de su nuevo dispositivo

- Reloj radiocontrolado con alta precisión
- Con zona horaria y posibilidad de ajuste manual
- Indicación de la temperatura interna
- Indicación del día de la semana y la fecha
- Montaje de pared o sobremesa
- 4 grandes ventosas

4. Para su seguridad

- El producto solo es adecuado para el ámbito de aplicación descrito anteriormente. No emplee el dispositivo de modo distinto al especificado en estas instrucciones.
- No está permitido realizar reparaciones, transformaciones o modificaciones por cuenta propia en el dispositivo.



¡Precaución!
Riesgo de lesiones:

- Mantenga el dispositivo y la pila fuera del alcance de los niños.
- No tire las pilas al fuego, no las cortocircuite, desmonte ni recargue, ya que existe riesgo de explosión.
- Las pilas contienen ácidos nocivos para la salud. Las pilas con un estado de carga bajo deben cambiarse lo antes posible para evitar fugas. Utilice guantes protectores resistentes a productos químicos y gafas protectoras si manipula pilas con fugas de líquido!



¡Advertencias importantes sobre la seguridad del producto!

- No exponga el dispositivo a temperaturas extremas, vibraciones ni sacudidas extremas.
- Protegerlo de la humedad.

5. Componentes

A: Indicación de pantalla (Fig. 1):

- A 1:** Hora con segundos
- A 3:** Fecha
- A 5:** Temperatura interna

- A 2:** Símbolo de DCF
- A 4:** Día de la semana

B: Teclas debajo de la tapa de la carcasa (Fig. 2):

- B 1:** Tecla FUNK/SIGNAL

- B 2:** Tecla EINSTELLEN

(E)

Reloj radiocontrolado para el baño

- B 3:** Tecla ▲
- B 5:** Tecla NEUSTART

- B 4:** Tecla ▼

C: Cuerpo (Fig. 1+2):

- C 1:** Suspensión
- C 3:** 4 ventosas
- C 5:** Compartimiento de la pila (debajo de la tapa de la carcasa)
- C 2:** Dispositivo para el soporte
- C 4:** Tapa de la carcasa

6. Puesta en marcha

6.1 Introducir la pila

- Coloque el reloj al revés sobre la mesa.
- Gire la tapa de la carcasa a la izquierda (45°) y retire la tapa de la carcasa.
- Inserte una pila nueva 1,5 V AA, +/- con la polaridad correcta.
- Coloque de nuevo la tapa de la carcasa, gire a la derecha (45°) observando que el dispositivo de suspensión se encuentre centrado en la parte superior.
- En la pantalla aparece la temperatura interna.
- Despegue la película protectora de la pantalla.
- El dispositivo está ahora listo para funcionar.

6.2 Recepción de la señal de radio DCF

- El reloj está ahora tratando de recibir la señal de radio y el símbolo de recepción DCF parpadea.
- Durante la recepción de DCF una operación clave no es posible.
- Una vez que se ha recibido el código de horario después 7 minutos se muestra la hora controlada por radio, el símbolo de recepción DCF y la fecha aparecen constantemente en la pantalla.
- Puede comenzar la inicialización manualmente.
- Pulse la tecla FUNK/SIGNAL.
- El símbolo de recepción DCF parpadea.
- Interrumpa el proceso de recepción pulse de nuevo la tecla FUNK/SIGNAL.
- El símbolo de recepción DCF y el símbolo de DST desaparecen.
- La recepción de la señal DCF se llevará a cabo diariamente a las 1:00, 2:00, 3:00, 4:00 y 5:00 de la mañana.
- Hay tres tipos de símbolos recibidos:



parpadea – la recepción está activa.

se mantiene – la recepción con éxito

ningún símbolo – ninguna recepción de DCF / ajustar la hora manualmente

- Si su reloj radiocontrolado no es capaz de recibir la señal DCF (p. ej, debido a interferencias, distancia de transmisión, etc.), puede ajustar la hora manualmente. El símbolo de la recepción DCF desaparece y el reloj funciona como un reloj normal de cuarzo (véase Ajustes manuales).

7. Indicaciones para la recepción de la hora controlada por radio

La transmisión de la hora se realiza por medio de un reloj atómico de cesio radiocontrolado a través de, por el instituto técnico físico de Braunschweig. La desviación es menor a 1 segundo en un millón de años. La hora viene codificada y es transmitida desde Mainflingen en las proximidades de Frankfurt am Main por una señal de frecuencia DCF-77 (77,5 kHz) con un alcance de aprox. 1.500 km. Su reloj radiocontrolado recibe la señal, la convierte y muestra siempre la hora exacta. Incluso el cambio de la hora de verano e invierno se produce automáticamente. Durante el tiempo de verano aparece DST en la pantalla. La recepción depende básicamente de la situación geográfica. Generalmente éste debería funcionar de forma óptima en un radio de 1.500 km en torno a Frankfurt.

Siga por favor las indicaciones siguientes:

- Es recomendable mantener una distancia de como mínimo 1,5 – 2 metros de posibles aparatos perturbadores tales como pantallas de ordenadores y televisores.
- En construcciones de hormigón armado (sótanos, superestructuras), la señal recibida es evidentemente más débil. En casos extremos se aconseja de emplazar el dispositivo cerca de una ventana para obtener una mejor recepción.

(E)

Reloj radiocontrolado para el baño

E

- Por las noches las perturbaciones atmosféricas suelen ser reducidas y se dispone de recepción en la mayoría de los casos. Si además se recibe como mínimo una vez al día, es suficiente para garantizar la precisión y mantener desviaciones inferiores a 1 segundo.

8. Manejo

- El dispositivo sale automáticamente del modo de ajuste si no se presiona ninguna tecla durante unos segundos.
- Mantenga pulsada la tecla ▲ o ▼ en el modo de ajuste, accederá a la pasada rápida.
- Las teclas están situadas debajo de la tapa de la carcasa.

8.1 Ajustes manuales

- Mantenga pulsada la tecla EINSTELLEN en el modo normal. 24Hr parpadea y puede seleccionar entre el sistema de 12 o 24 horas con la tecla ▲ o ▼. En el sistema de 12 horas aparece en la pantalla AM o PM (después de mediodía).
- Pulse otra vez la tecla EINSTELLEN y puede sucesivamente dirigir la zona horaria (00 nivel preseleccionada), las horas, los minutos, el año, el mes, el día y el idioma para el día de la semana (GE nivel preseleccionada) y puede ajustar con la tecla ▲ o ▼.
- Confirme todas las entradas con la tecla EINSTELLEN.
- Si la recepción de la señal de radio para la hora es exitosa el tiempo ajustado manualmente se sobrescribe.

8.1.2 Ajuste la zona horaria

- En el modo de ajuste puede ajustar la corrección de la zona horaria (-12/+12).
- La corrección de la zona horaria es necesaria cuando se pueda recibir la señal DCF, la zona horaria es diferente de la hora DCF (por ejemplo: +1 = una hora más tarde).
- En la pantalla aparece 00.
- Pulse la tecla ▲ o ▼.
- Confirme la entrada con la tecla EINSTELLEN.

8.1.3 Ajuste de idioma para el día de la semana

- En el modo de ajuste puede ajustar el idioma para el día de la semana: Alemán (GE), inglés (EN), italiano (IT), francés (FR), holandés (DU), español (SP) y danés (DA).

9. Sobremesa y fijación

- Con el soporte desplegable en el lado posterior, puede colocar el dispositivo o fijarlo mediante con anillas de suspensión sobre la pared.
- Utilice las ventosas sólo sobre una superficie lisa. Para desmontar el reloj no tire de la carcasa.
- **Atención:** Existe la posibilidad de que las ventosas se despeguen debido a la humedad.

10. Cuidado y mantenimiento

- Limpie el dispositivo con un paño suave, ligeramente humedecido. No utilice productos abrasivos o disolventes!
- Extraiga la pila si no va a usar el dispositivo por un largo periodo de tiempo.
- Mantenga el dispositivo en un lugar seco.

10.1 Cambio de la pila

- Una vez que las funciones estén débiles cambie la pila.

11. Averías

Problema	Solución
Ninguna indicación en el dispositivo	→ Introducir la pila correcta → Cambiar la pila
Ninguna recepción de DCF	→ Pulse la tecla FUNK/SIGNAL y puede iniciar la inicialización manualmente → Intentar la recepción de noche → Elegir otro lugar para el dispositivo → Ajustar la hora manualmente

Reloj radiocontrolado para el baño

E

- Elimine las fuentes de interferencia.
- Vuelva a la puesta en marcha el dispositivo de acuerdo a las instrucciones

Indicación incorrecta

- Pulse la tecla NEUSTART con un objeto puntiagudo.
- Cambiar la pila

Si a pesar de haber seguido estos pasos, el dispositivo no funciona, dirijase al establecimiento donde adquirió el producto.

12. Eliminación

Este producto ha sido fabricado con materiales y componentes de máxima calidad que pueden ser reciclados y reutilizados.



Las pilas y baterías no pueden desecharse en ningún caso junto con la basura doméstica. Como consumidor, está obligado legalmente a depositar las pilas y baterías usadas de manera respetuosa con el medio ambiente en el comercio especializado o bien en los centros de recogida y reciclaje previstos para ello según el reglamento nacional o local.

Las denominaciones de los metales pesados que contienen son: Cd=cadmio, Hg=mercurio, Pb=plomo



Este dispositivo está identificado conforme a la Directiva de la UE sobre residuos de aparatos eléctricos y electrónicos (WEEE).

No deseche este producto junto con la basura doméstica. El usuario está obligado a llevar el dispositivo usado a un punto de recogida de aparatos eléctricos y electrónicos acreditado para que sea eliminado de manera respetuosa con el medio ambiente.

13. Datos técnicos

Rango de medida - Temperatura	-10 °C ... 50 °C
Alimentación de tensión:	Pila 1 x 1,5 V AA (no incluida)
Dimensiones de cuerpo:	Ø 170 x 60 (86) mm
Peso:	380g (solo dispositivo)

Estas instrucciones o extractos de las mismas no pueden ser publicados sin la autorización de la TFA Dostmann. Los datos técnicos de este producto corresponden al estado en el momento de la impresión y pueden ser modificados sin previo aviso. Los actuales datos técnicos e informaciones sobre su producto los puede encontrar bajo el número de artículo en nuestra página web.

Declaración UE de conformidad

Por la presente, TFA Dostmann declara que el tipo de equipo radioeléctrico 60.4513 es conforme con la Directiva 2014/53/UE. El texto completo de la declaración UE de conformidad está disponible en la dirección Internet siguiente:

www.tfa-dostmann.de

E-Mail: info@tfa-dostmann.de

TFA Dostmann GmbH & Co.KG, Zum Ottersberg 12, D-97877 Wertheim

05/16