

Data Sheet – EFOY COMFORT-Fuel Cells



Fuel Cells	EFOY COMFORT 80	EFOY COMFORT 140	EFOY COMFORT 210
Max. charging power per day	80 Ah/day	144 Ah/day	210 Ah/day
Max. nominal power ¹	40 W	72 W	105 W
Expected nominal power after 3000 hours ¹	30 W	60 W	85 W
Nominal voltage	12 V	12 V	12 V
Max. nominal charging current at 12 V	3.3 A	6.0 A	8.75 A
Recommended battery capacity ² at 12 V	40-160 Ah	60-250 Ah	80-350 Ah
Recommended for energy requirement/day of	up to 60 Ah/day	up to 115 Ah/day	up to 180 Ah/day
Weight	7.1 kg	7.8 kg	8.5 kg
Switch-on voltage ³	< 12.3 V		
Switch-off voltage ³	> 14.2 V		
Switch-off current ³	2 A	2 A	4 A
Switch-on delay ³	60 s		
Required start-up voltage at 12 V	>9 V		
Noise level (at 7m distance)	25 dB(A)		
Nominal consumption ⁴	0.9 l/kWh		
Quiescent current draw	15 mA		
Operating temperature	-20 °C to +40 °C		
Start-up temperature	+5 °C to +40 °C		
Storing temperature	+1 °C to +45 °C		
Recommended altitude	Up to 1500 m		
Dimensions (L x W x H)	443 x 202 x 288 mm		
Space requirement (L x W x H) incl. M10 Fuel Cartridge	Min.: 680 x 380 x 340 mm		
Inclination along the roll axis	Permanent: max. 35°; temporary (<10 min): max. 45°		
Inclination along the lateral axis	Permanent: max. 20°		
User-Interface	At the unit or via Operating Panel with text display		
Data-Interface	RJ-45 plug for accessories (e.g. Interface adapter)		
Electrical Interface	MNL-plug 4-pins (e.g. Tyco Electronics Universal Mate-N-Lok – Nr. 350779)		

¹ Nominal power varies by ±10 %, decreases with the operation hours.

² Depends on battery type and application - bigger batteries possible, if charging current sufficient (e.g. solar battery)

³ Factory Setting - can be modified with Operating Panel (Expert menu) or Interface Adapter and PC

⁴ Effective consumption depends on operating conditions

Standard Accessory Set

<ul style="list-style-type: none"> • Operating panel White with cable • Mounting plate with belt for EFOY COMFORT • Charge line for battery connection • Fuel cartridge holder with belt 	<ul style="list-style-type: none"> • Off heat duct Set EFOY COMFORT • Isolated exhaust hose • User manual and Service fluid
--	--

Fuel Cartridges	M5	M10
Volume	5 l	10 l
Weight	4.3 kg	8.4 kg
Nominal capacity	5.5 kWh	11.1 kWh
Dimensions (L x W x H)	190 x 145 x 283 mm	230 x 193 x 318 mm

Datenblatt – EFOY COMFORT-Brennstoffzellen



Brennstoffzellen	EFOY COMFORT 80	EFOY COMFORT 140	EFOY COMFORT 210
Max. Ladeleistung pro Tag	80 Ah/Tag	144 Ah/Tag	210 Ah/Tag
Max. Nennleistung ¹	40 W	72 W	105 W
Erwartete Nennleistung nach 3000 Stunden ¹	30 W	60 W	85 W
Nennspannung	12 V	12 V	12 V
Max. Nennladestrom bei 12 V	3,3 A	6,0 A	8,75 A
Empfohlene Batteriekapazität ² bei 12 V	40-160 Ah	60-250 Ah	80-350 Ah
Empfohlen für folgenden Energiebedarf/Tag	bis 60 Ah/Tag	bis 115 Ah/Tag	bis 180 Ah/Tag
Gewicht	7,1 kg	7,8 kg	8,5 kg
Einschaltsschwelle ³	< 12,3 V		
Ausschaltsschwelle ³	> 14,2 V		
Abschaltstrom ³	2 A	2 A	4 A
Einschaltverzögerung ³	60 s		
Erforderliche Startspannung bei 12 V	>9 V		
Geräuschpegel (7m)	25 dB(A)		
Nennverbrauch ⁴	0,9 l/kWh		
Ruhestromverbrauch	15 mA		
Betriebstemperatur	-20 °C bis +40 °C		
Starttemperatur	+5 °C bis +40 °C		
Lagertemperatur	+1 °C bis +45 °C		
Empfohlene Einsatzhöhe	Bis zu 1500 m		
Abmessung (L x B x H)	443 x 202 x 288 mm		
Einbauraum (L x B x H) inkl. M10 Tankpatrone	Min.: 680 x 380 x 340 mm		
Neigung um Längsachse	Permanent: max. 35°; temporär (<10 min): max. 45°		
Neigung um Querachse	Permanent: max. 20°		
Bedienung	Über Bedienpanel mit sechs Tasten und mehrsprachigem Textdisplay		
Daten-Interface	RJ-45-Buchse für Erweiterungen (z.B. PC-Interface Adapter)		
Elektrische Schnittstelle	MNL-Stecker 4-polig (z.B. Tyco Electronics Universal Mate-N-Lok – Nr. 350779)		

¹ Nennleistung variiert um ±10 %, nimmt mit den Betriebsstunden ab.

² Abhängig vom Batterietyp und Applikation - größere Batterien möglich, wenn Ladestrom ausreicht (z.B. Solar-Batterien)

³ Werkseinstellung – mit Bedienpanel (Expertenmenü) oder mit Interface Adapter und PC veränderbar

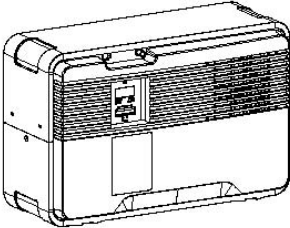
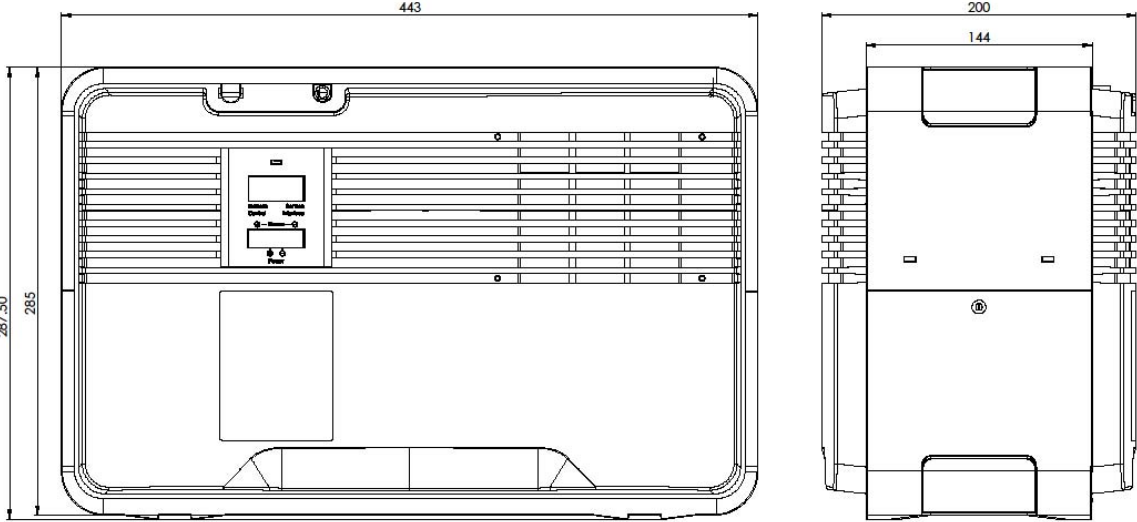
⁴ Tatsächlicher Verbrauch abhängig von Betriebsbedingungen

Standard Zubehör-Set	
<ul style="list-style-type: none"> • Bedienpanel Weiß mit Anschlusskabel • Montageplatte mit Gurt für EFOY COMFORT • Ladekabel zum Anschluss an Batterie • Tankpatronenhalterung mit Gurt 	<ul style="list-style-type: none"> • Abwärmeführung Set EFOY COMFORT • Isolierter Abgasschlauch • Bedienungsanleitung und Service Fluid

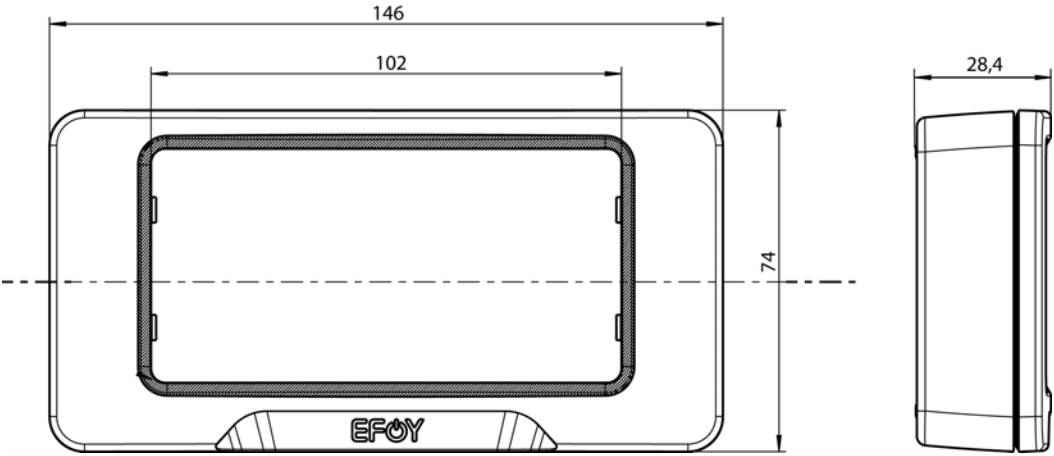
Tankpatronen	M5	M10
Inhalt	5 l	10 l
Gewicht	4,3 kg	8,4 kg
Nennkapazität	5,5 kWh	11,1 kWh
Größe (L x B x H)	190 x 145 x 283 mm	230 x 193 x 318 mm

Technical Reference Sheet: EFOY Drawings

EFOY fuel cell



Remote Control



Exhaust Hose

Inside diameter:	6 mm (0.24 in)
Outside diameter:	10 mm (0.39 in)
Length:	1.5 m (59.05 in)

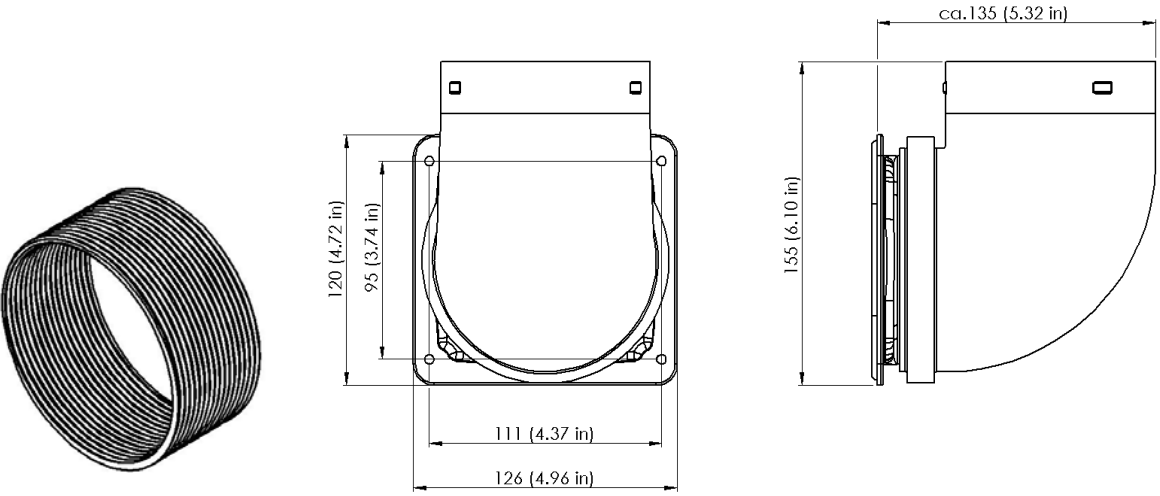
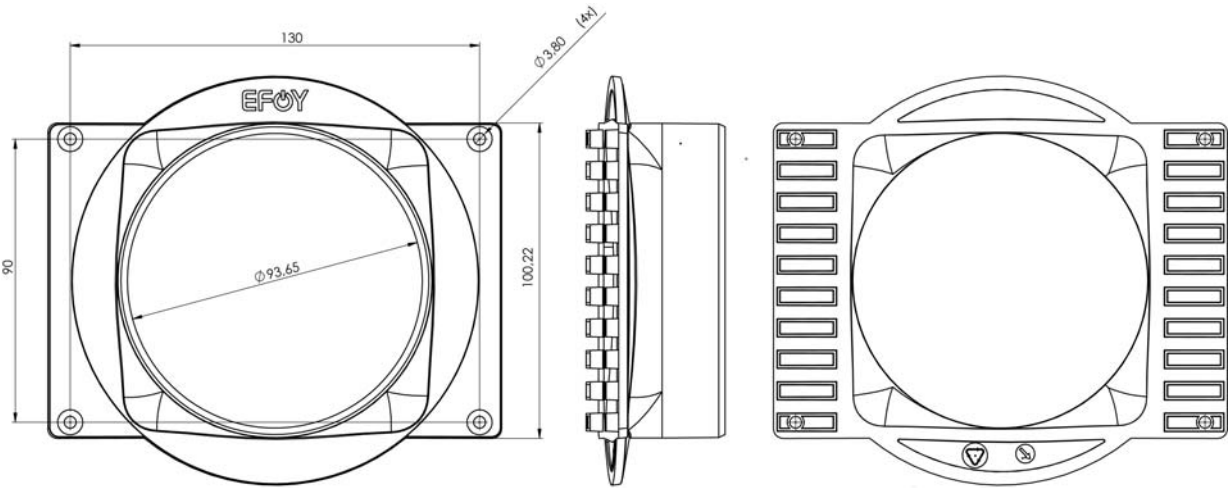
Charge Line CL4

Connecting line to fuel cell	1 m (39.37 in)
Battery Fuse – Sense (2A) BF1	0.5 m (19.68 in)
Battery Fuse – Power (15A) BF2	0.5 m (19.68 in)
Extension sense line	8 m (26.25 ft)
Extension power line	8 m (26.25 ft)

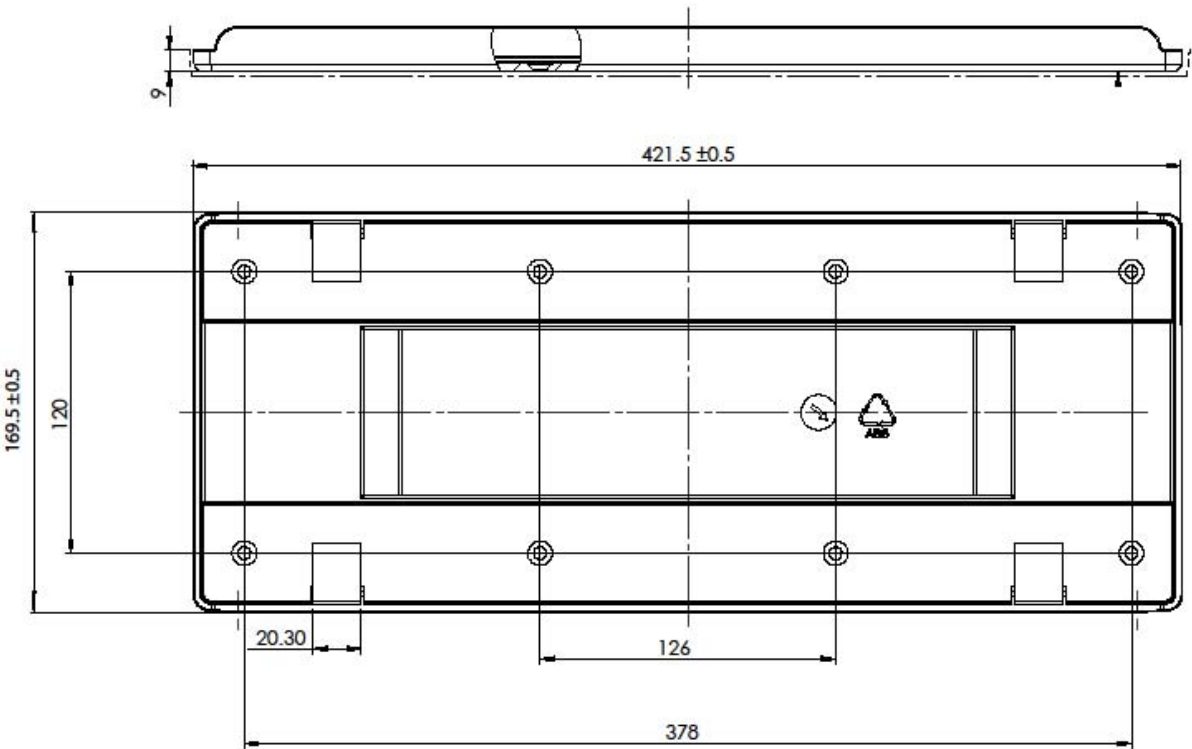
Off Heat Set

Off Heat Hose diameter 100 mm (3.94 in)

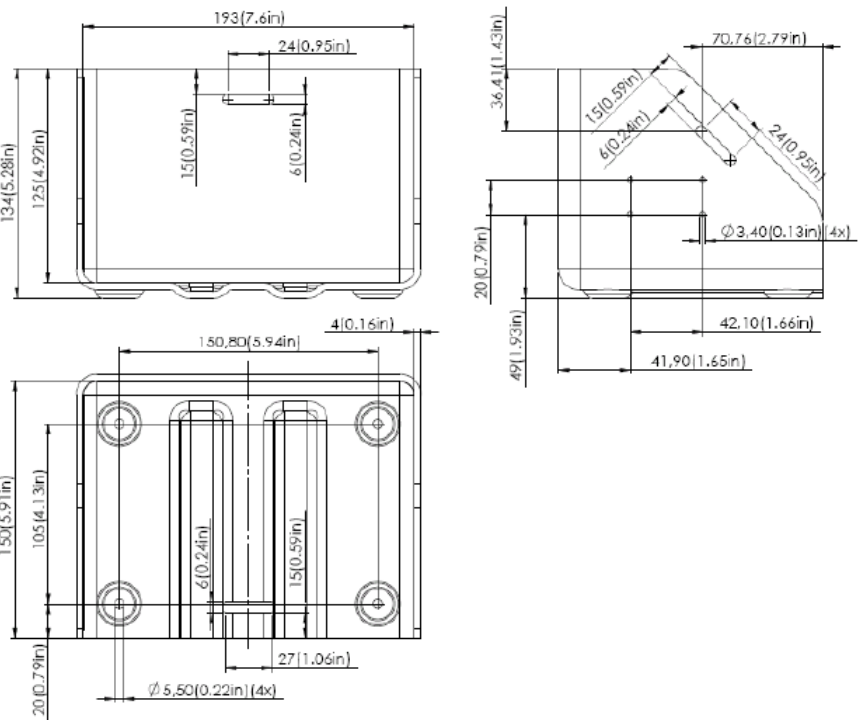
Off Heat Hose length (app.) 750 mm (29.53in)



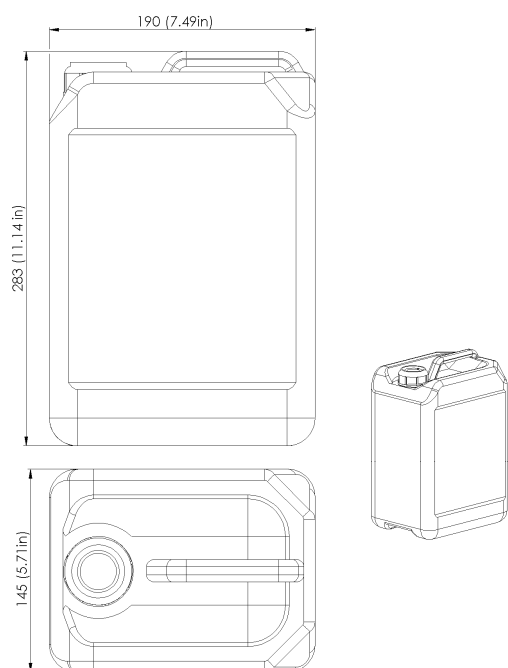
Mounting Plate



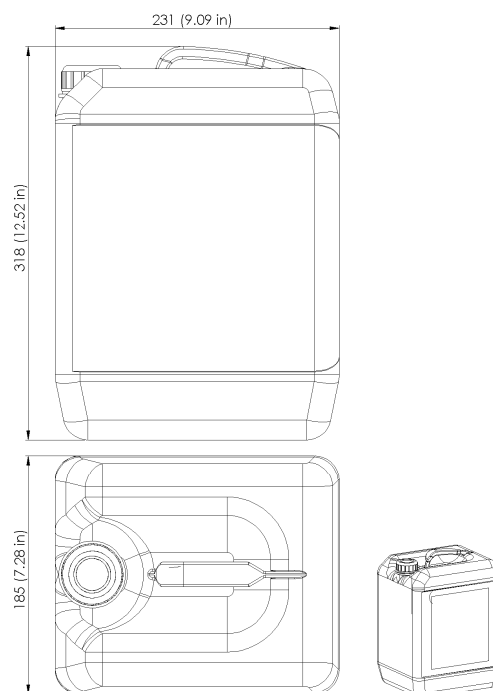
Fuel Cartridge Holder



Fuel Cartridge M5



Fuel Cartridge M10



SFC Energy AG
Eugen-Saenger-Ring 7
D-85649 Brunenthal-Nord, Germany

Hotline: +49 89 673 5920
Freecall: +800 732 762 78
Fax: +49 89 673 592 369
www.efoy-comfort.com