

HISTORISCHES STADTTOR

HISTORICAL TOWN GATE

PORTE DE VILLE HISTORIQUE

HISTORISCHE STADSPOORT



Art. Nr. 130400

D

Vor Beginn des Bastelns sollten Sie sich mit den Spritzlingen und der Anleitung vertraut machen. Sollte es einmal vorkommen, dass ein Teil im Bausatz fehlt, kreuzen Sie bitte das fehlende Teil in der Anleitung an und schicken Sie diese bitte an Fa. Gebr. FALLER GmbH, Abt. Kundendienst, kundendienst@faller.de, Kreuzstraße 9, 78148 Gütenbach. Sie erhalten dann umgehend Ersatz. Es kann vorkommen, dass bei einem Bausatz Einzelteile übrig sind.

GB

Before beginning with the assembly please familiarize yourself with the parts and read the instructions carefully. In case of missing parts please indicate these on the instructions leaflet with a circle and return the leaflet to Gebr. FALLER GmbH, kundendienst@faller.de, Kreuzstraße 9, D-78148 Gütenbach, Germany. You will receive the replacement by return. It may happen in a kit that some parts are not required.

F

Avant de commencer le montage de votre maquette bien lire la notice et repérer les grappes. Si une pièce manque dans une boîte, cochez la pièce correspondante sur la notice et renvoyez-la-nous à Gebr. FALLER GmbH, kundendienst@faller.de, Kreuzstraße 9, D-78148 Gütenbach (R.F.A.). Nous vous ferons parvenir la pièce par retour. Dans certains kits, il est possible que certaines pièces ne soient pas utilisées.

NL

Vóór het bouwen zou men de gietstukken en de handleiding moeten bestuderen. Indien onverhoopt een onderdeel aan het bouwpakket ontbreekt, gelieve men het ontbrekende deel in de handleiding aan te kruisen en deze te zenden aan Gebr. FALLER GmbH, kundendienst@faller.de, Kreuzstraße 9, D-78148 Gütenbach. U ontvangt dan omgaand en gratis het ontbrekende onderdeel. Het kan voorkomen dat u bij bepaalde bouwdozen onderdelen overhoudt.

Für den Zusammenbau des Modells empfehlen wir folgende FALLER-Artikel (sind nicht im Bausatz enthalten):
For the assembly of the kit we recommend following FALLER products (not included in the kit):
Pour l'assemblage du modèle, nous vous recommandons les articles FALLER suivants (non inclus dans le kit):
Om dit model te bouwen adviseren wij de volgende FALLER producten (maken geen deel uit van deze bouwset):



Art. Nr. 170492
FALLER-EXPERT

Flüssigkleber in Plastikflasche mit Spezialkanüle für feinste Klebstoffdosierung.

Liquid cement in plastic bottle with canule for very fine dosage.

Cette liquide en bouteille plastique avec bec verseur pour un dosage précis.

Vloeibare lijm in plastic-flescon met doseerbuisje om nauwkeurig te lijmen.



Art. Nr. 170688
SPEZIAL-SEITENSCHNEIDER

zum geratfreien Abtrennen von feinsten Spitzteilen.
Nur für Polystyrol geeignet.

Special side cutter for cutting off ultra-fine moulded parts without burrs. Only suitable for polystyrene.

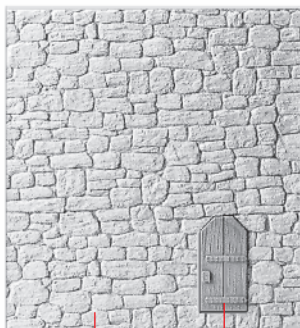
Pince coupants spéciale pour couper sans bavure les pièces miniatures moulées par injection. Convient uniquement au polystyrène.

Speciale zijknijplang voor het braamloos afknippen van de fijnste gietstukdelen. Alleen geschikt voor polystyrol.



Inhalt	Spritzlinge	1	1	x	4	1	x	7	1	x
Contents	Sprues	2	1	x	5	1	x	8	1	x
Contenu	Moulages	3	1	x	6	1	x	9	1	x
Inhoud	Gietstukken									

Са. Nr. 130 400 1

2**A**

5/1

7/10

Fensterfolie

Die beiliegende Fensterfolie entsprechend der benötigten Größe ausschneiden und vorsichtig mit wenig Klebstoff auf die Rückseite der Fensterrahmen aufkleben.

Window foil

Cut the attached window foil according the illustrations and glue it carefully with a little glue to the rear side of the window frames.

Feuillet transparent pour fenêtres

Découper le feuillet transparent pour fenêtres inclus d'après l'illustration. Coller proprement avec un peu de colle sur la face arrière du cadre des fenêtres.

Vensterfolie

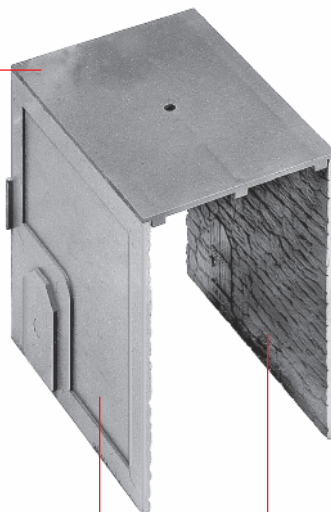
De meegeleverde vensterfolie conform de afbeeldingen uitknippen of uitsnijden en voorzichtig met een beetje lijm op de achterzijde van het raam plakken.

**B**

7/10

5/2

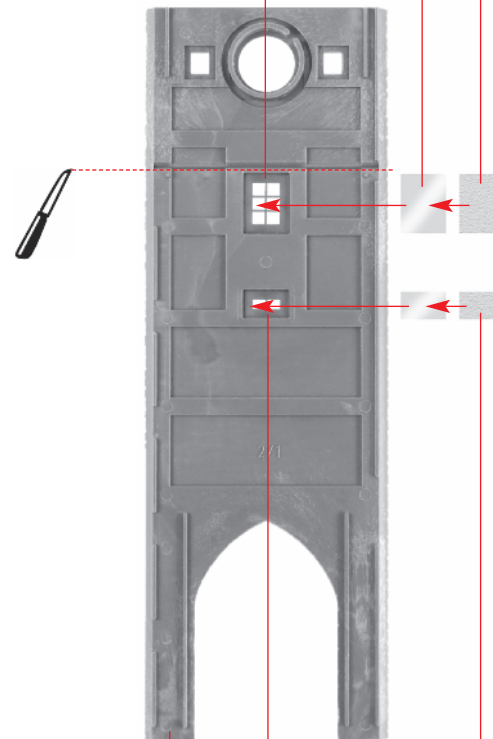
7/32

**C****A****B**

7/36

Deco 2

Fensterfolie
Window foil
Feuillet transparent
Vensterfolie

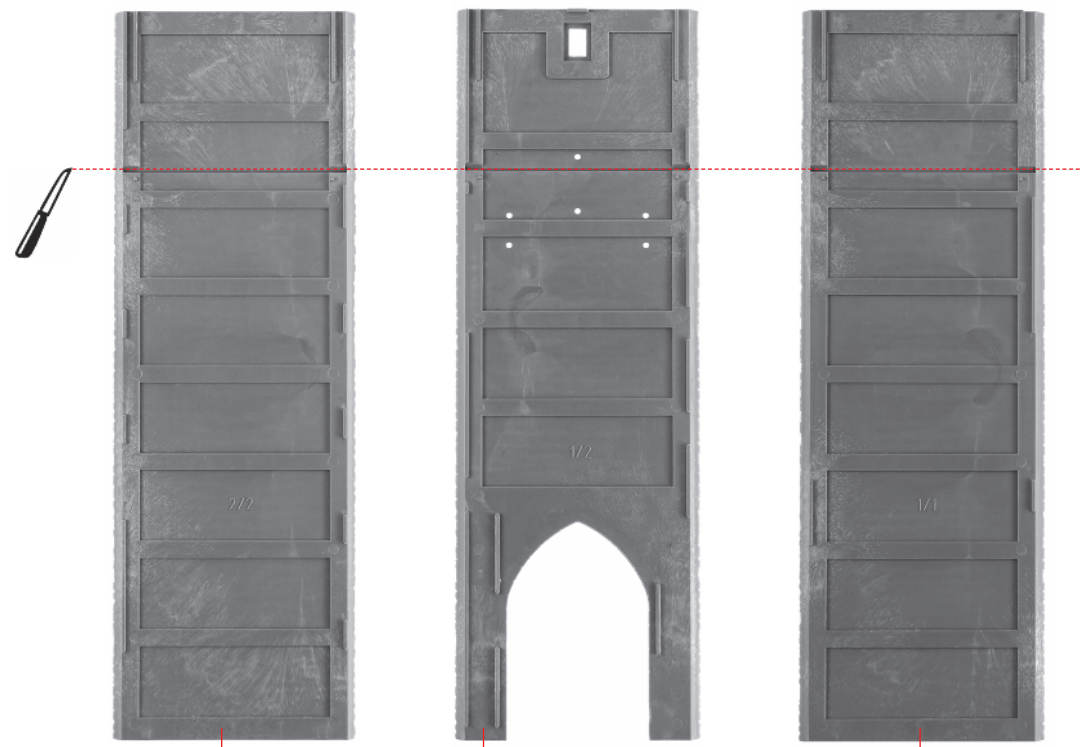
**D**

2/1

7/37

Deco 3

Art. Nr. 180671 liegt nicht bei
not included
non jointe
niet bijgevoegd

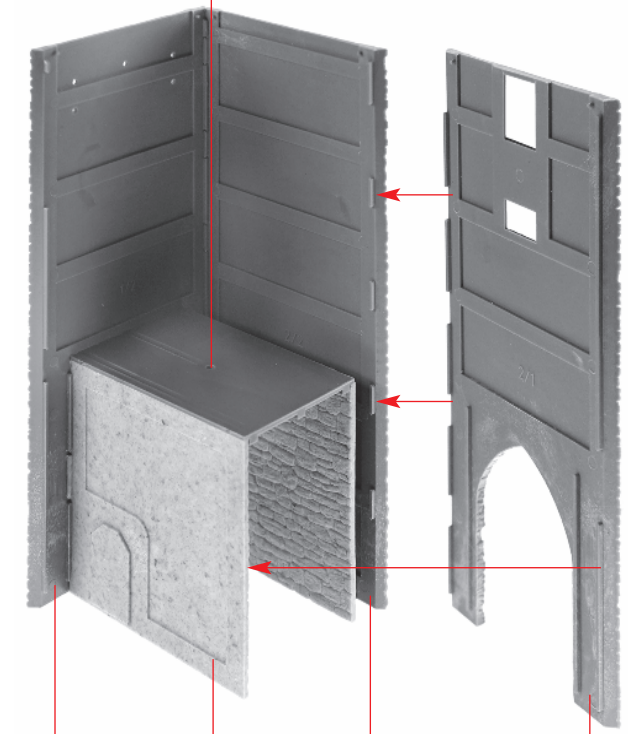


E

2/2

1/2

1/1



E 1/2

F

C

E 2/2

D

Anbauvarianten

Im Anschluß an diesen Turm kann die Mauer mit Art. 130401 oder Art. 130404 verlängert werden (Pos. H - K). Falls keine Verlängerung angebracht werden soll, Teil 4/11 (Pos. G) nicht ausschneiden sowie die Teile 4/9 und 5/17 (Pos. K) nicht verwenden.

Der nun offene Durchgang wird mit Teil 7/31 verschlossen.

Variations of extensions

The wall of the tower may be extended with art. 130401 or art. 130404 (pos. H - K). Please do not cut off part 4/11 (pos. G) and do not use parts 4/9 and 5/17 (pos. K) if you do not want to make any extensions. In this case the passage gets closed with part 7/31.

Modifications

Au niveau de cette tour, la muraille peut être prolongée avec les références 130401 ou 130404 (vues H - K). Si aucun prolongement n'est réalisé, ne pas couper la pièce 4/11 (vue G) et ne pas utiliser les pièces 4/9 et 5/17 (vue K). L'ouverture sera condamnée avec la pièce 7/31.

Aanbouwvarianten

Voor de juiste passing op deze toren kan de muur verlengd worden met art. 130401 of art. 130404 (pos. H - K). Zonder verlenging wordt van deel 4/11 (pos. G) niets verwijderd en worden de delen 4/9 en 5/17 (pos. K) niet gebruikt. De dan open doorgang wordt met deel 7/31 afgesloten.



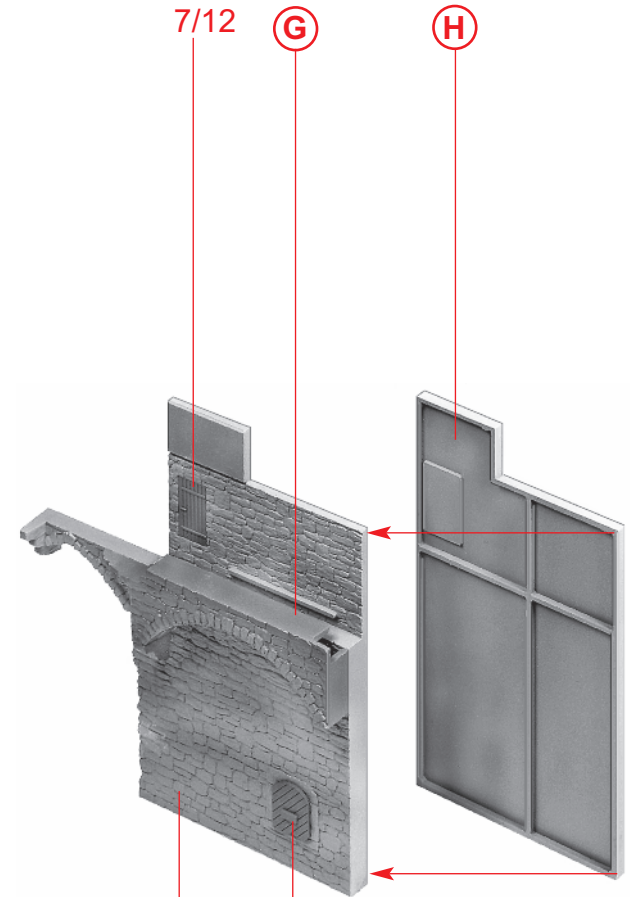
G



7/12

4/1

H



7/12

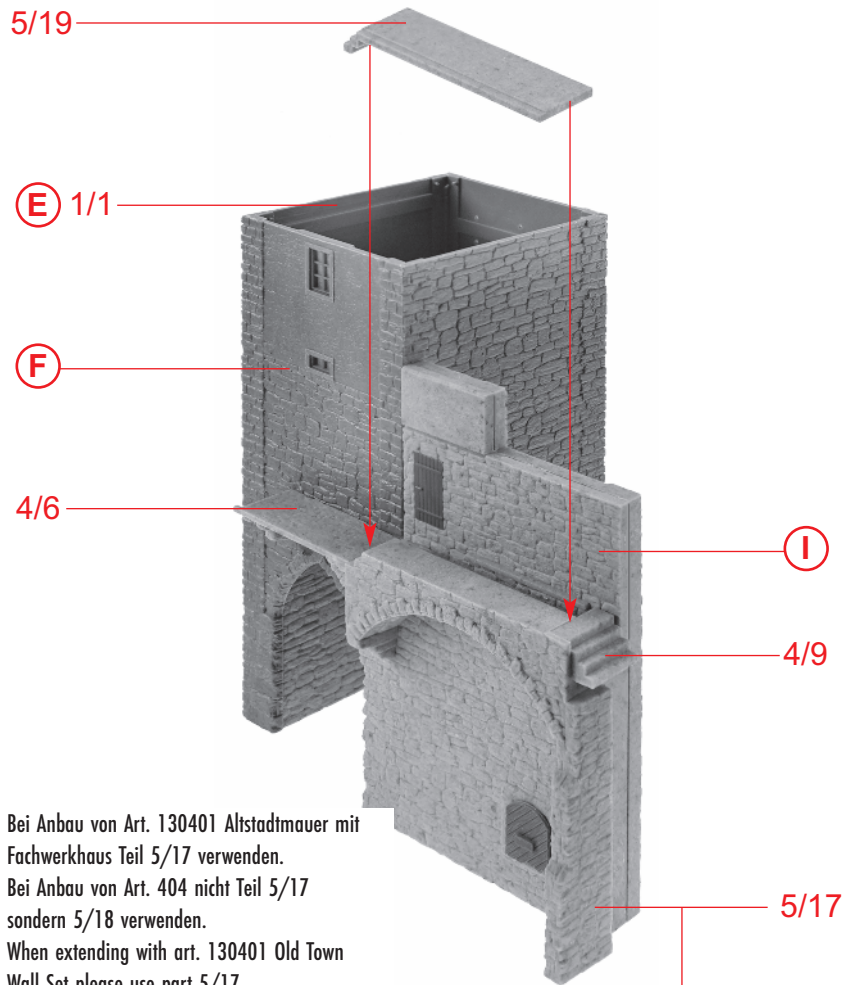
G

H

I

4/2

7/9



Bei Anbau von Art. 130401 Altstadtmauer mit Fachwerkhaus Teil 5/17 verwenden.

Bei Anbau von Art. 404 nicht Teil 5/17 sondern 5/18 verwenden.

When extending with art. 130401 Old Town Wall Set please use part 5/17.

When extending with art. 404 please use part 5/18 and not 5/17.

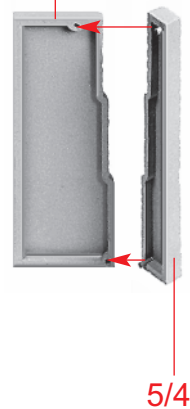
Lors du montage de la référence 130401 Muraille de Vieille Ville avec Atelier, utiliser la pièce 5/17.

Lors du montage de la référence 404, ne pas utiliser 5/17 mais plutôt 5/18.

Bij aanbouw van art. 130401 (oude stadmuur met vakwerkhuis) deel 5/17 aanbrengen.

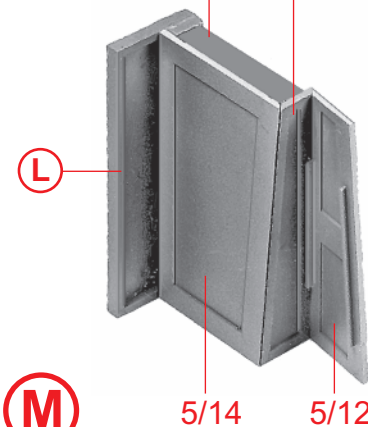
Bij aanbouw van art. 404 niet deel 5/17, maar 5/18 gebruiken.

5/3



L

5/5 5/13



M

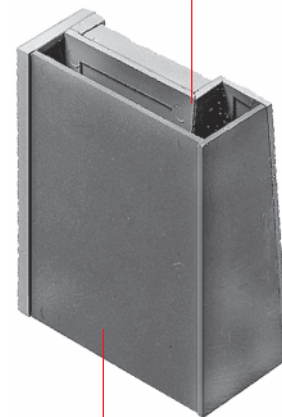
5

5/15



N

M

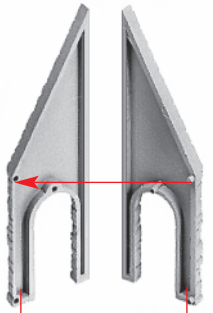


O

N

5/16

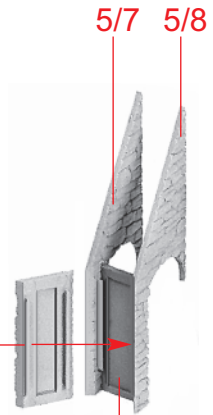
6



P

5/10

5/11



5/7

5/8

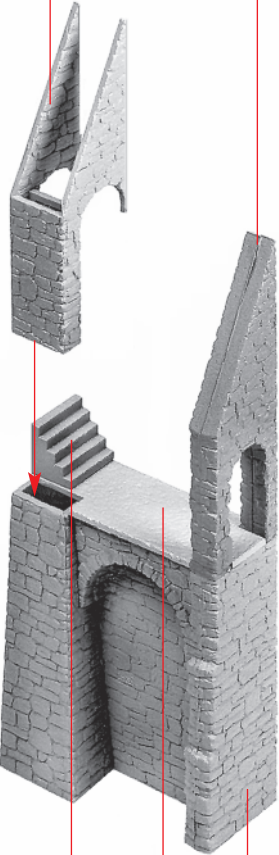
5/9

5/6

Q

Q

P



R

4/10

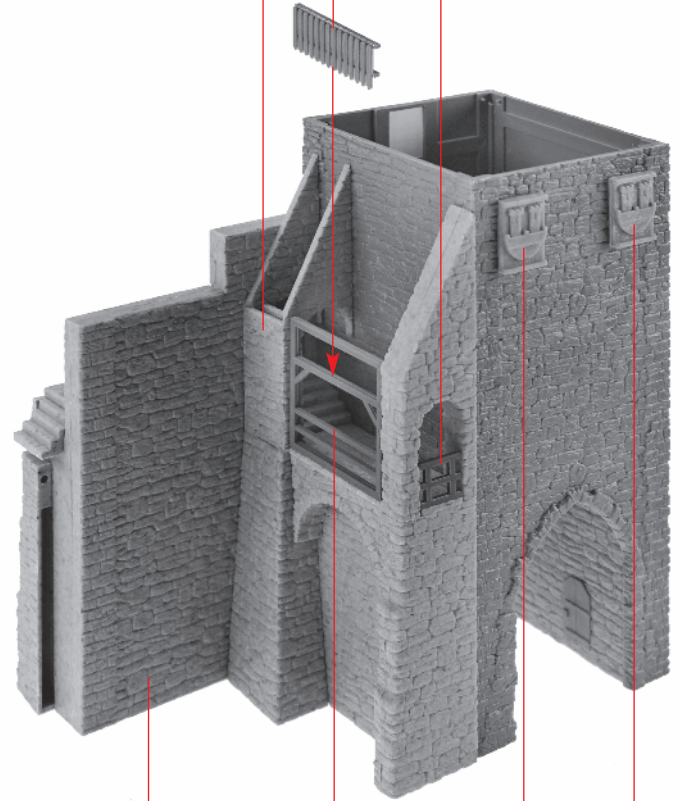
4/8

O

R

7/29

7/30



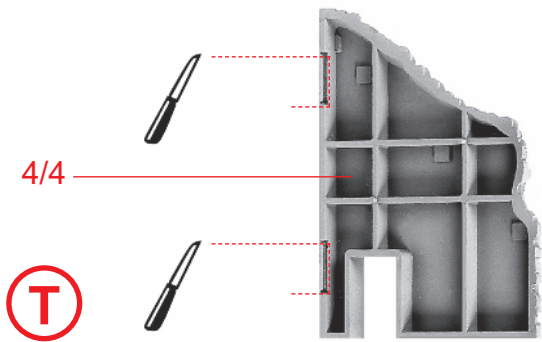
S

K

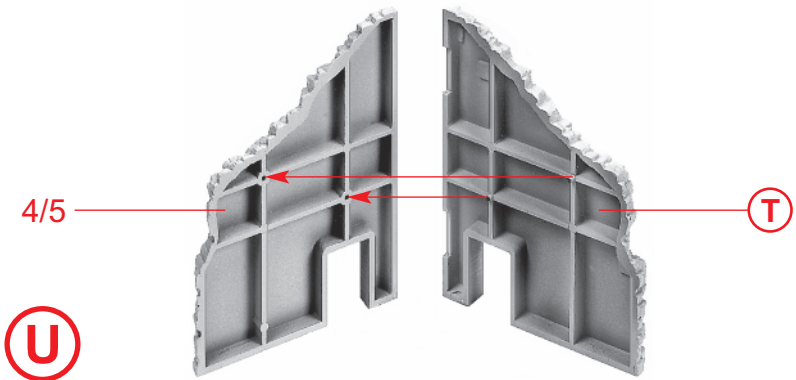
7/28

6/10

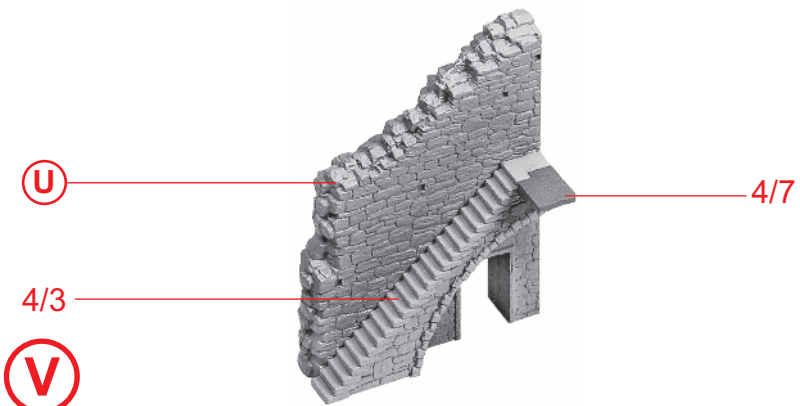
6/5



T

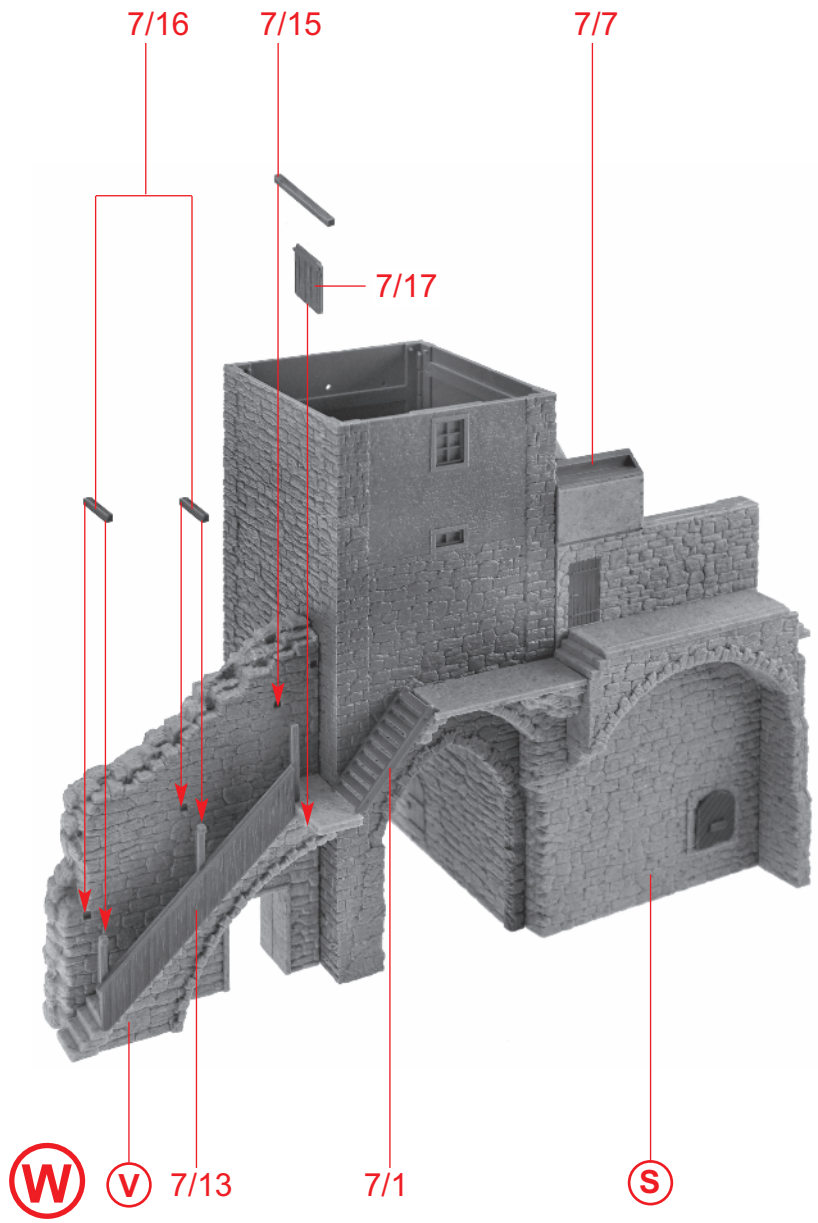


U



U

V

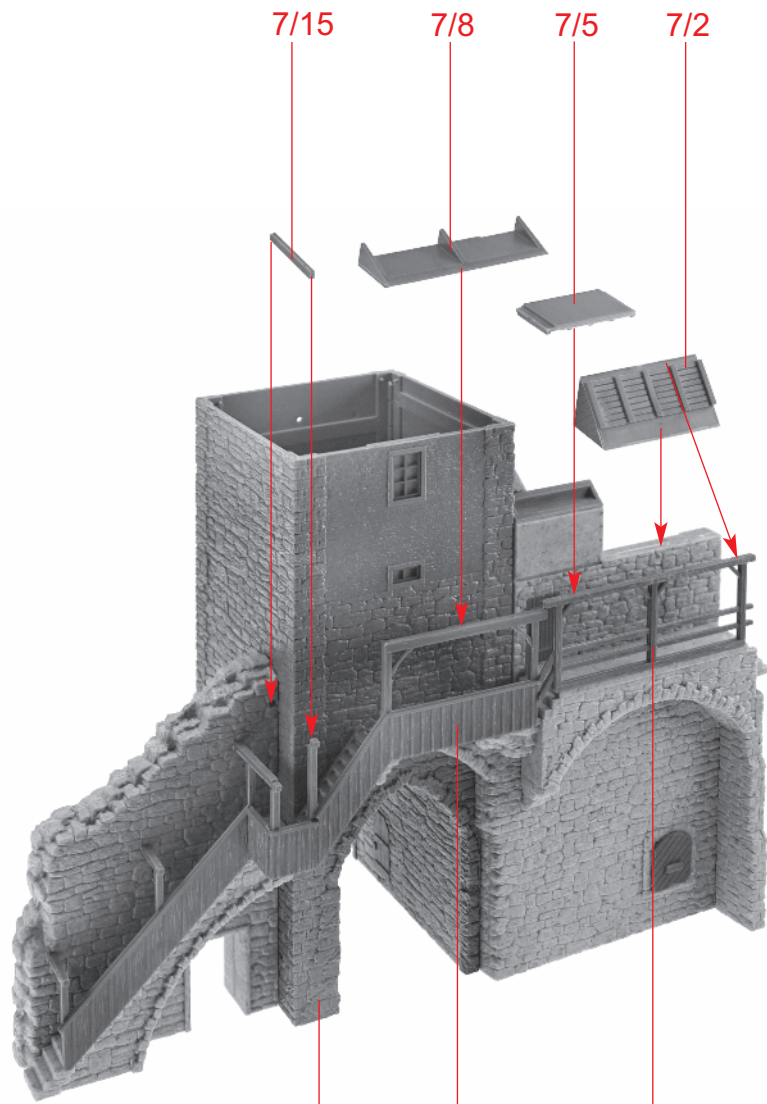


W

V

S

8

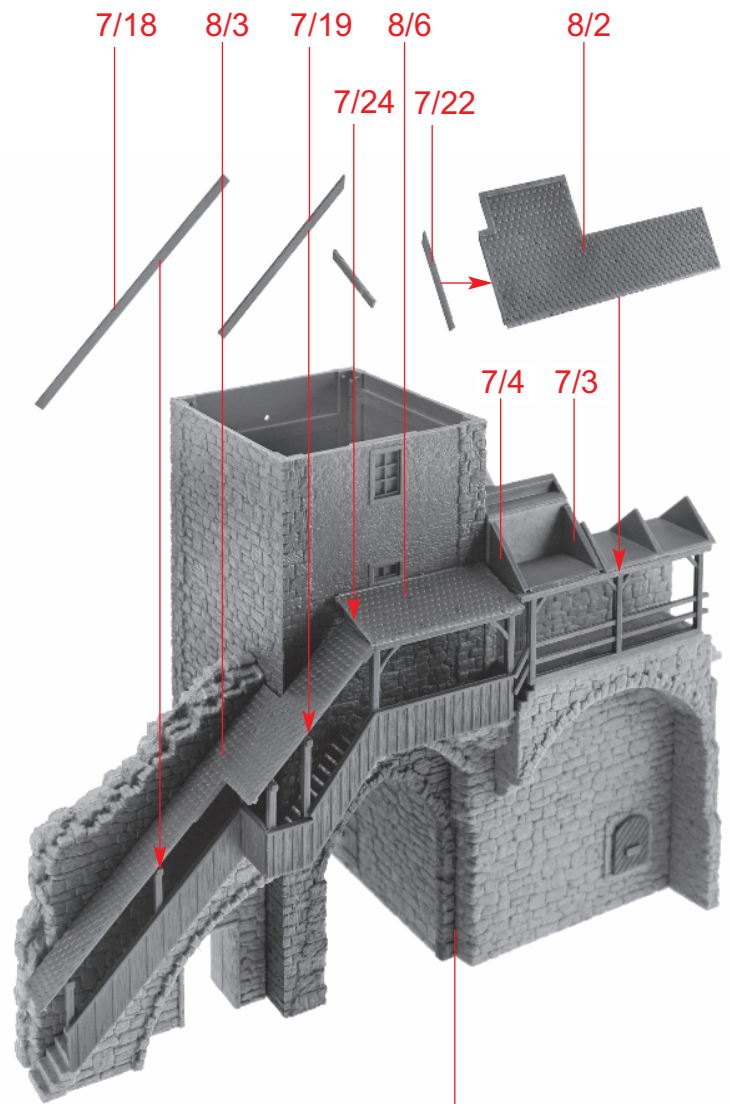


X

W

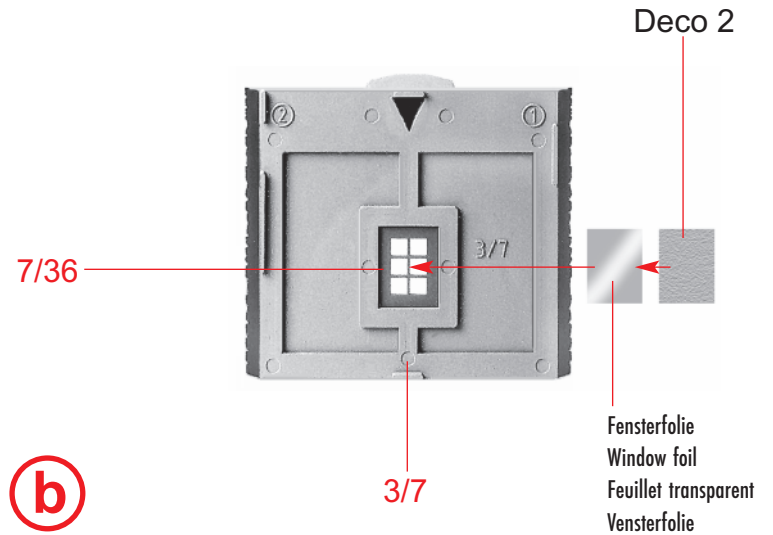
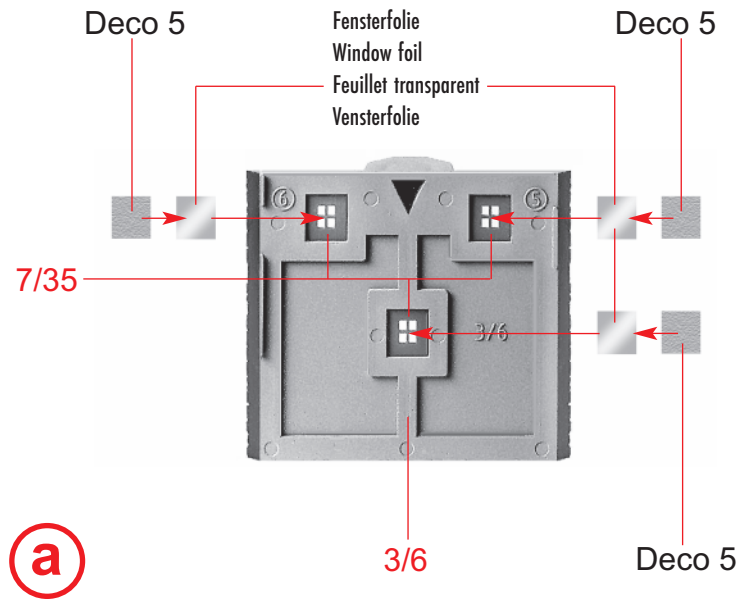
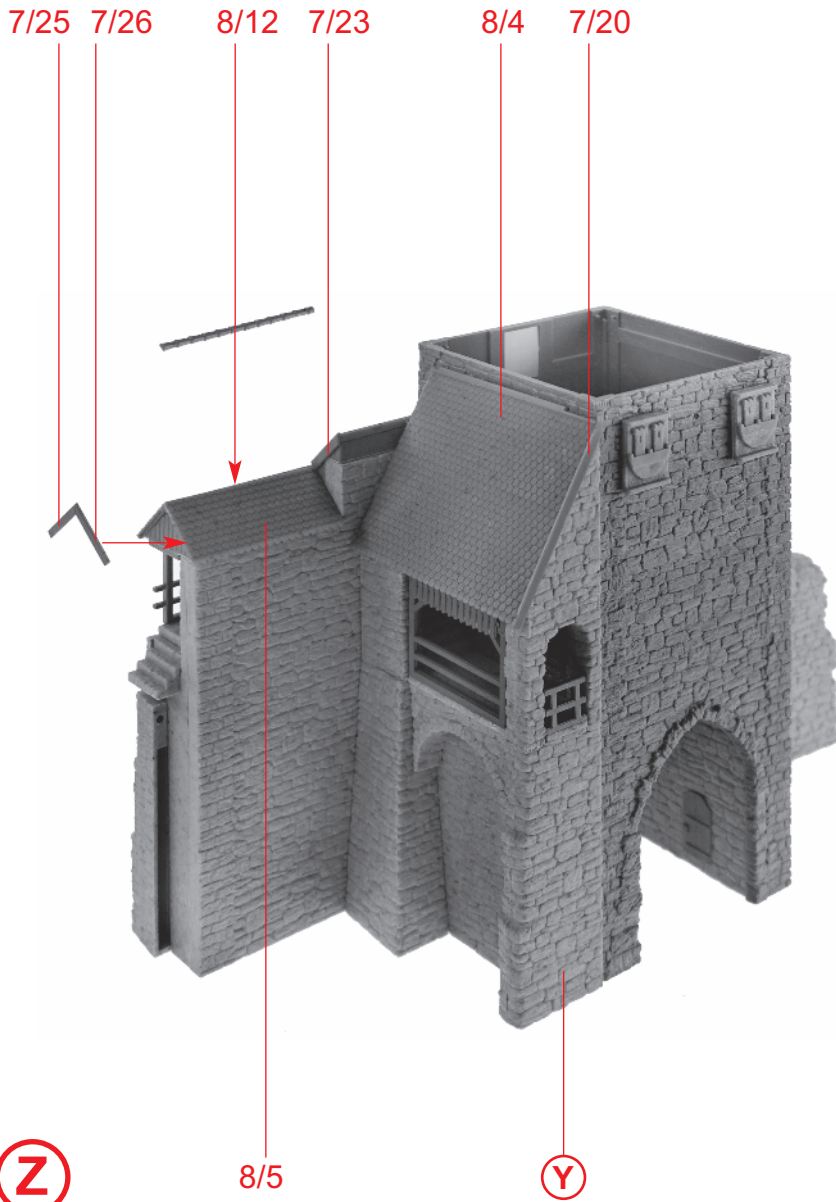
7/14

7/27



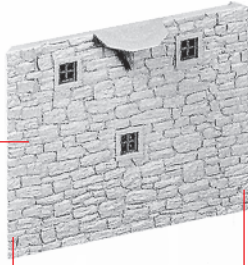
Y

X

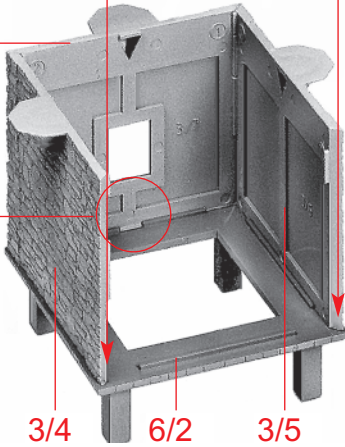


10

a



b



3/4

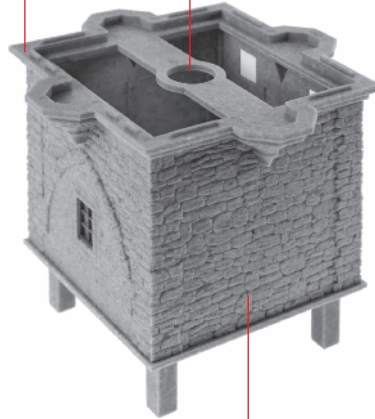
6/2

3/5

c

6/1

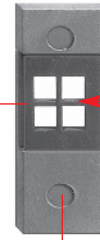
Art. Nr. 180660 liegt nicht bei
not included
non jointe
niet bijgevoegd



d

c

7/33



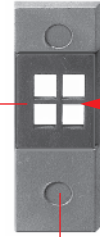
3/8



Fensterfolie
Window foil
Feuillet transparent
Vensterfolie

e

7/33



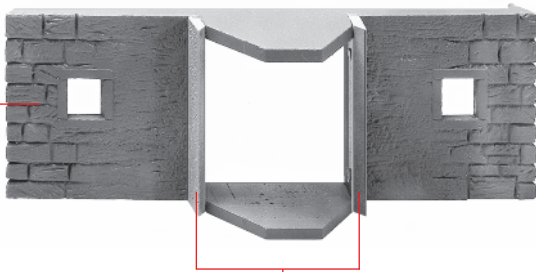
3/9



Fensterfolie
Window foil
Feuillet transparent
Vensterfolie

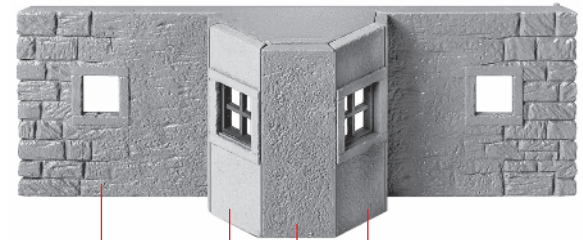
f

3/2



3/11

g



g

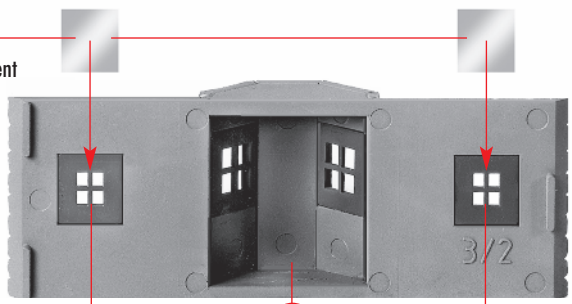
e

3/10

f

h

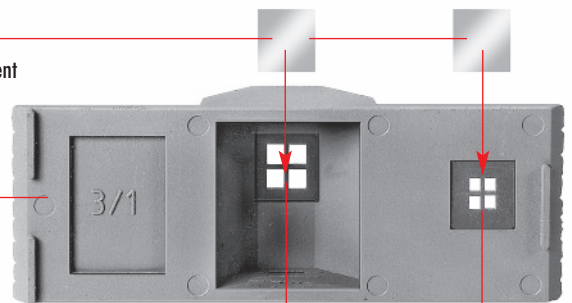
Fensterfolie
Window foil
Feuillet transparent
Vensterfolie



7/35 (h) 7/35

(i)

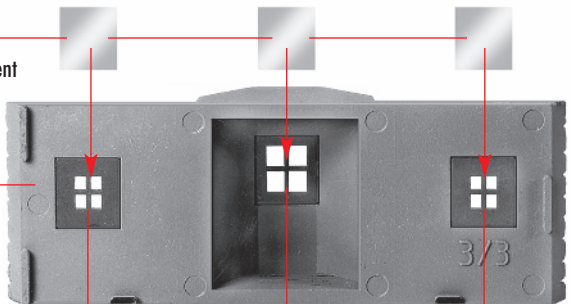
Fensterfolie
Window foil
Feuillet transparent
Vensterfolie



3/1 3/1 7/38 7/35

(j) 2 x

Fensterfolie
Window foil
Feuillet transparent
Vensterfolie



3/3 7/35 7/38 7/35

(k)

Papiermaske
Papermask
Masque
Masker **M2**

Papiermaske
Papermask
Masque
Masker **M3**



(k)

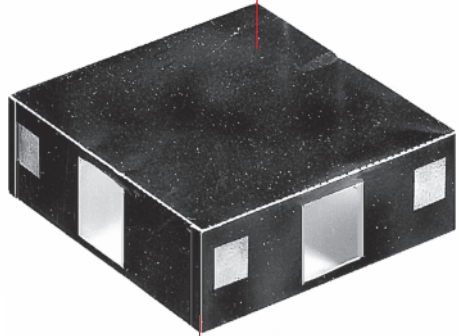
(j)

(l)

(d)

12

Papiermaske
Papermask
Masque
Masker **M1**



Papiermaske
Papermask
Masque
Masker **M5**

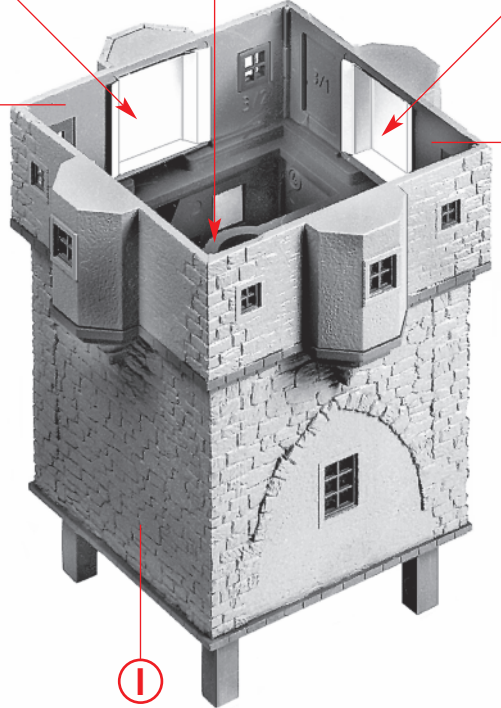
Papiermaske
Papermask
Masque
Masker **M4**

i

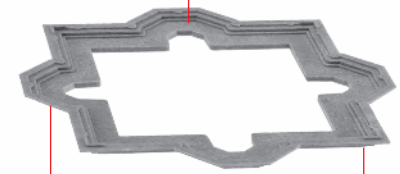
j

m

i



6/3



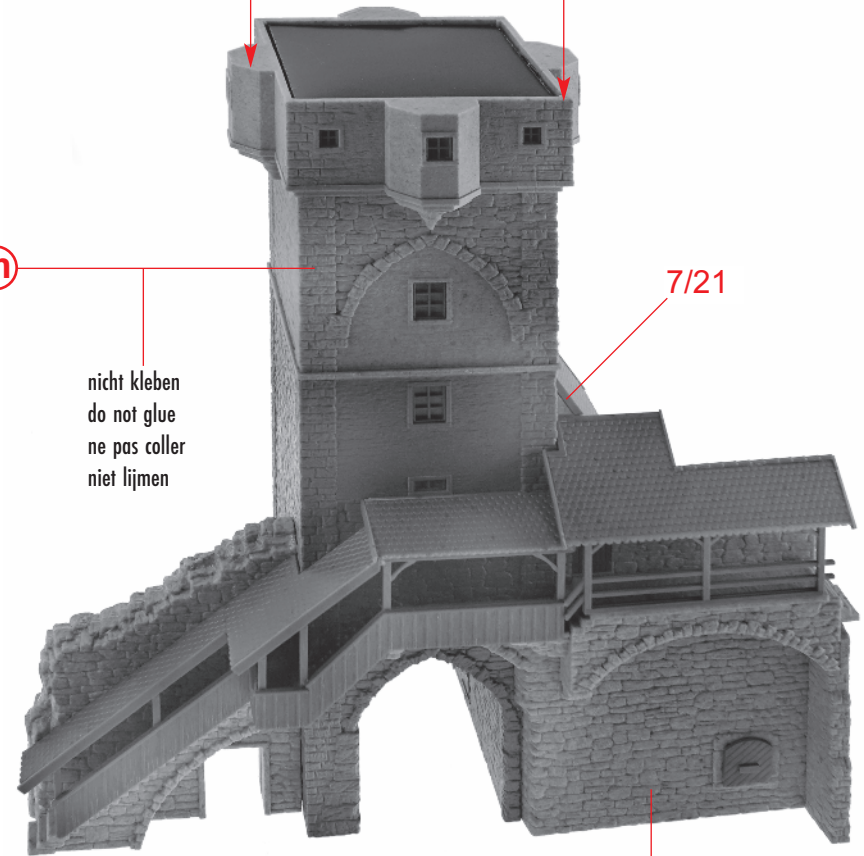
m

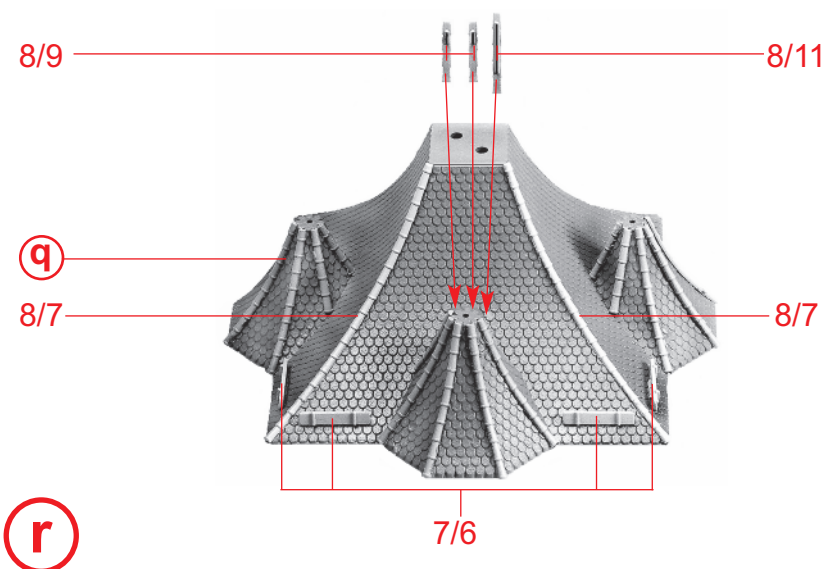
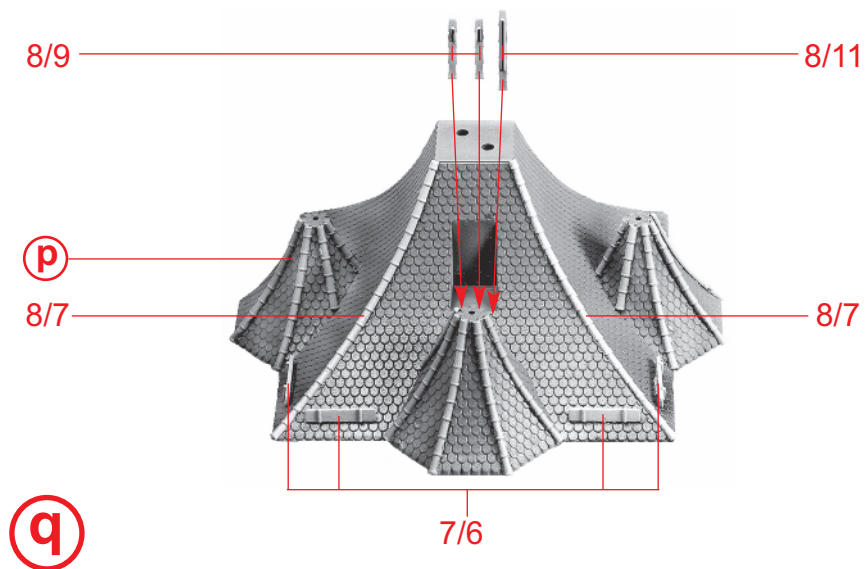
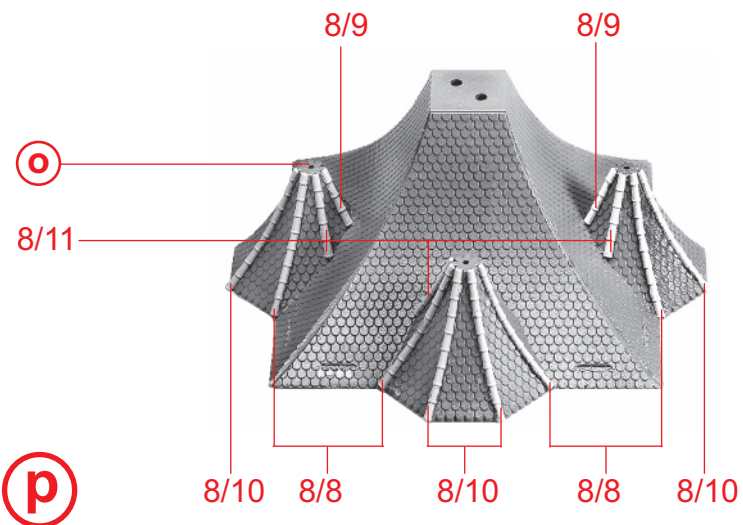
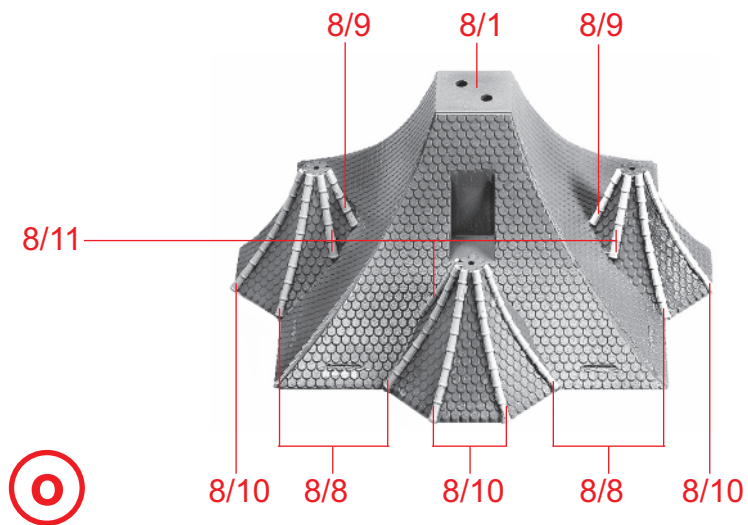
7/21

nicht kleben
do not glue
ne pas coller
niet lijmen

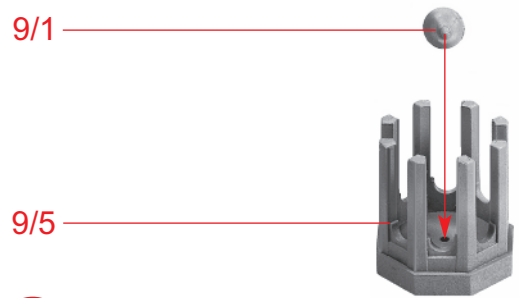
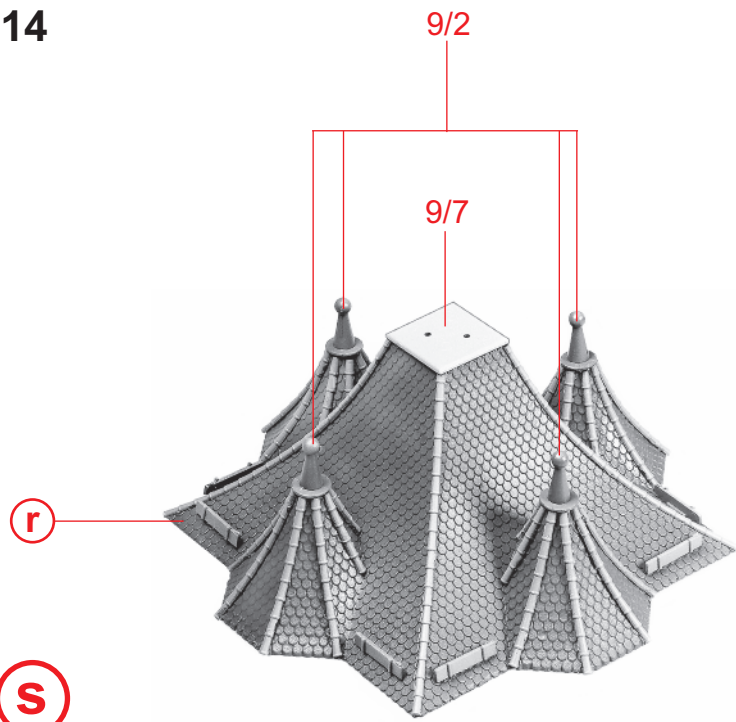
n

z

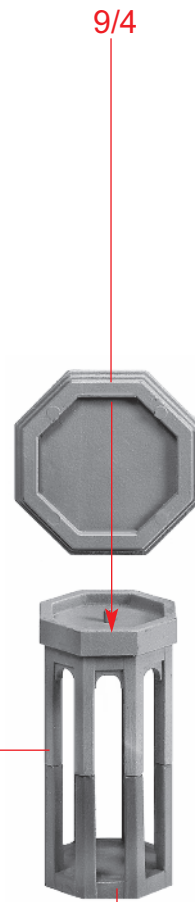




14



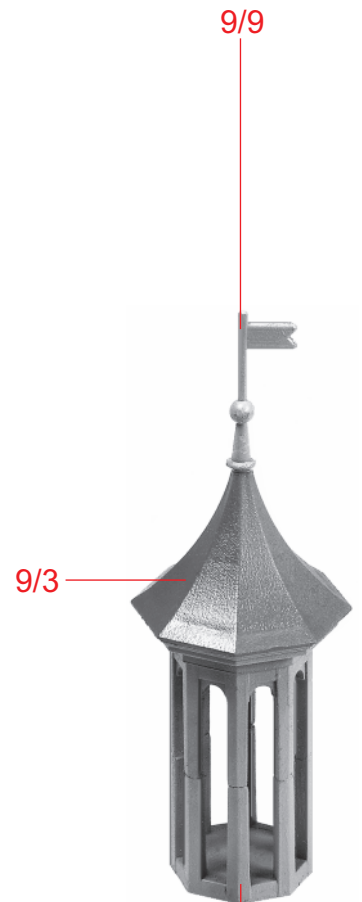
t



t

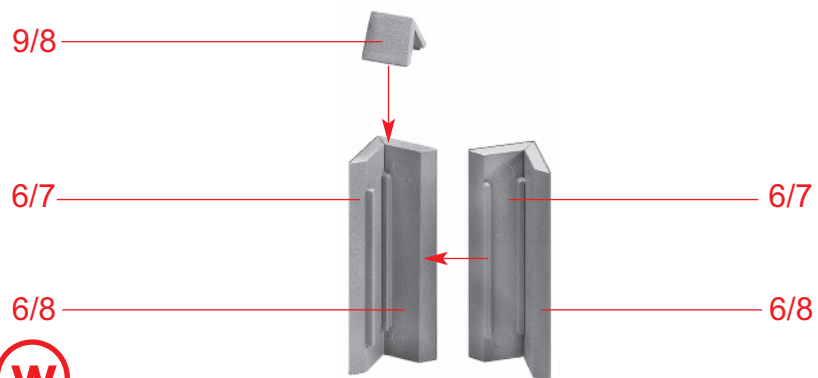
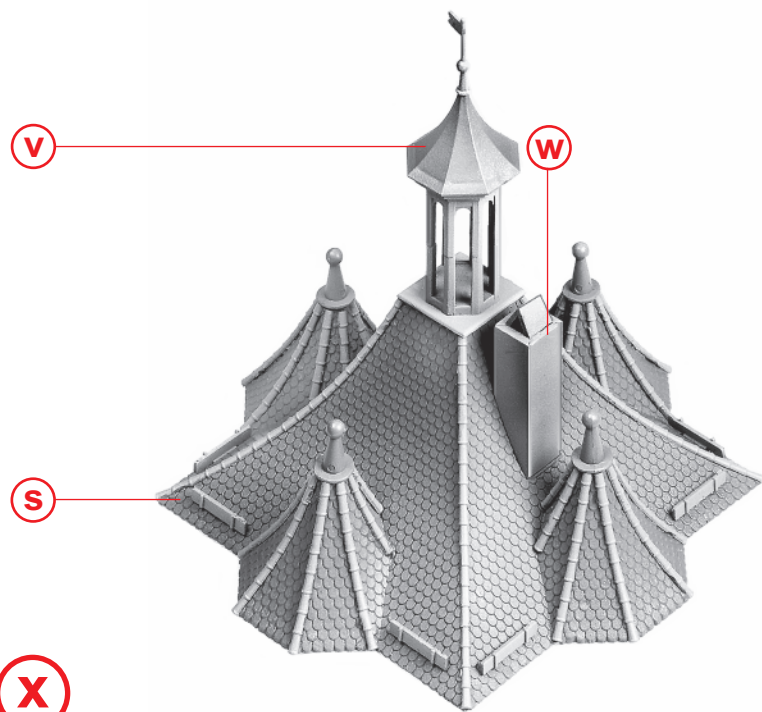
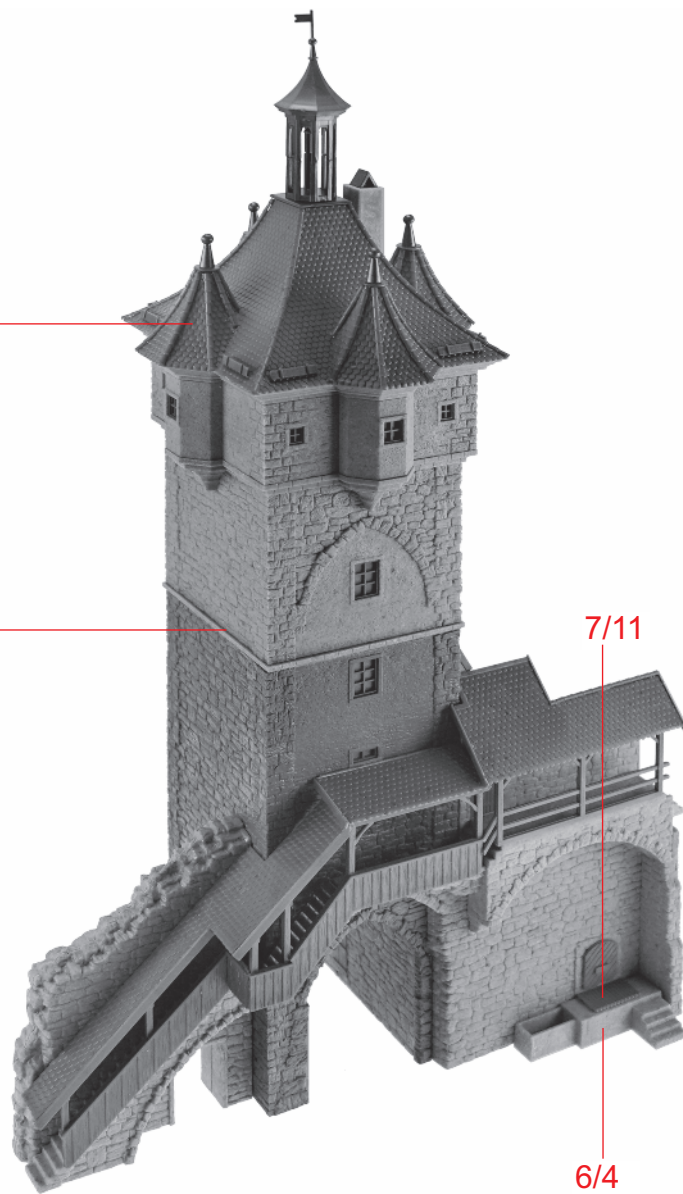
u

9/6

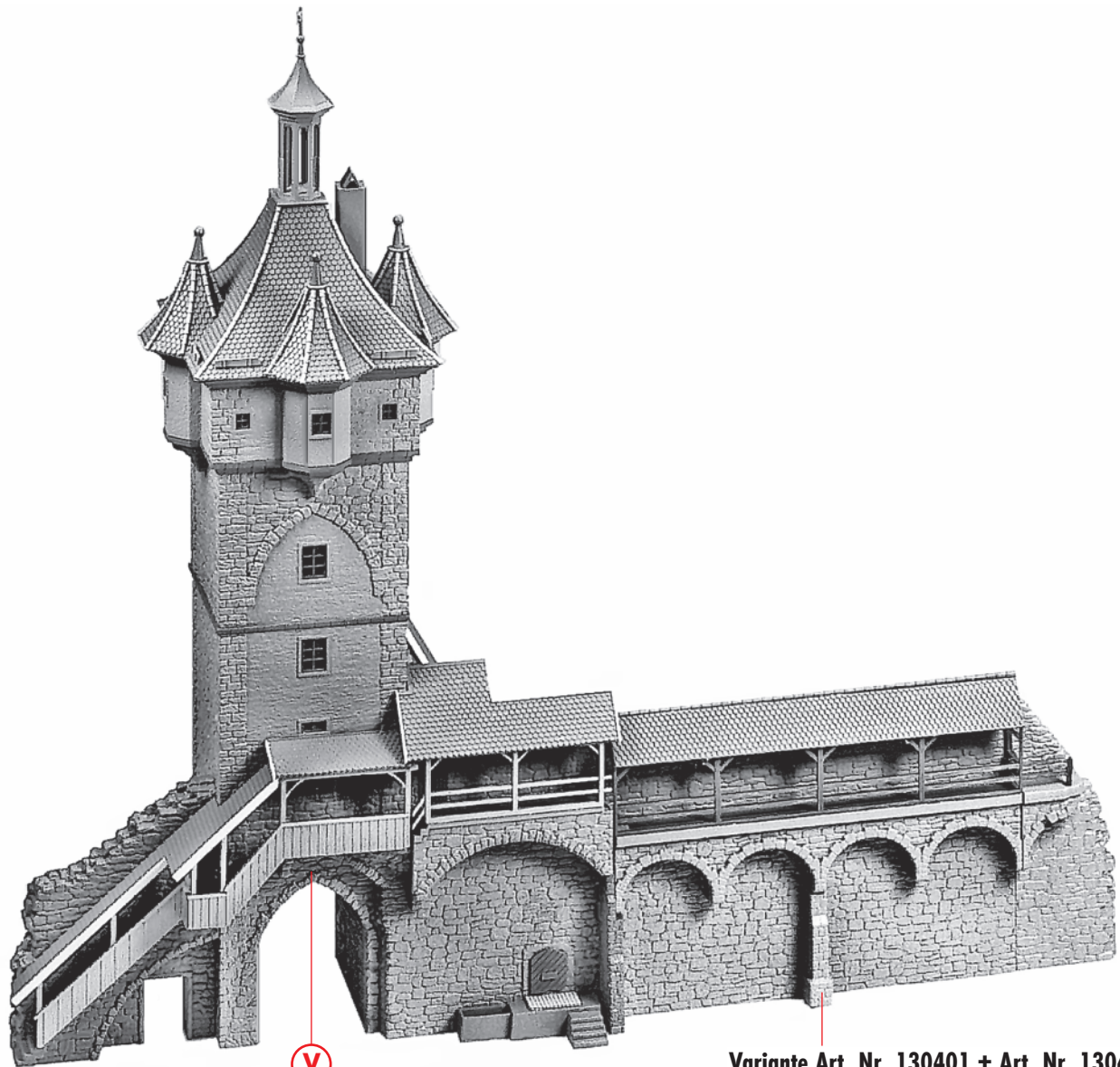


v

u

**W****X****x****n****y**

6/4



Z

y

Variante Art. Nr. 130401 + Art. Nr. 130404