

# AUTOSCOOTER »STAR DRIVE«



»STAR DRIVE« DODGEM CARS

AUTOS TAMPONNEUSES »STAR DRIVE«

BOTSAUTO'S »STAR DRIVE«

Art. Nr. 140422

**D**

Vor Beginn des Bastelns sollten Sie sich mit den Spritzlingen und der Anleitung vertraut machen. Sollte es einmal vorkommen, dass ein Teil im Bausatz fehlt, kreuzen Sie bitte das fehlende Teil in der Anleitung an und schicken Sie diese bitte an Fa. Gebr. FALLER GmbH, Abt. Kundendienst, kundendienst@faller.de, Kreuzstraße 9, 78148 Gütenbach. Sie erhalten dann umgehend Ersatz. Es kann vorkommen, dass bei einem Bausatz Einzelteile übrig sind.

**GB**

Before beginning with the assembly please familiarize yourself with the parts and read the instructions carefully. In case of missing parts please indicate these on the instructions leaflet with a circle and return the leaflet to Gebr. FALLER GmbH, kundendienst@faller.de, Kreuzstraße 9, D-78148 Gütenbach, Germany. You will receive the replacement by return. It may happen in a kit that some parts are not required.

**F**

Avant de commencer le montage de votre maquette bien lire la notice et repérer les grappes. Si une pièce manque dans une boîte, cochez la pièce correspondante sur la notice et renvoyez-la-nous à Gebr. FALLER GmbH, kundendienst@faller.de, Kreuzstraße 9, D-78148 Gütenbach (R.F.A.). Nous vous ferons parvenir la pièce par retour. Dans certains kits, il est possible que certaines pièces ne soient pas utilisées.

**NL**

Vóór het bouwen zou men de gietstukken en de handleiding moeten bestuderen. Indien onverhoopt een onderdeel aan het bouwpakket ontbreekt, gelieve men het ontbrekende deel in de handleiding aan te kruisen en deze te zenden aan Gebr. FALLER GmbH, kundendienst@faller.de, Kreuzstraße 9, D-78148 Gütenbach. U ontvangt dan omgaand en gratis het ontbrekende onderdeel. Het kan voorkomen dat u bij bepaalde bouwdozen onderdelen overhoudt.

Für den Zusammenbau des Modells empfehlen wir folgende FALLER-Artikel (sind nicht im Bausatz enthalten):

For the assembly of the kit we recommend following FALLER products (not included in the kit):

Pour l'assemblage du modèle, nous vous recommandons les articles FALLER suivants (non inclus dans le kit):

Om dit model te bouwen adviseren wij de volgende FALLER producten (maken geen deel uit van deze bouwset):



Art. Nr. 170492  
FALLER-EXPERT

Flüssigkleber in Plastikflasche mit Spezialkanüle für feinste Klebstoffdosierung.

Liquid cement in plastic bottle with canule for very fine dosage.

Cette liquide en bouteille plastique avec bec verseur pour un dosage précis.

Vloeibare lijm in plastic-flescon met doseerbuisje om nauwkeurig te lijmen.



Art. Nr. 170688  
SPEZIAL-SEITENSCHNEIDER

zum geratfreien Abtrennen von feinsten Spritzteilen.  
Nur für Polystyrol geeignet.

Special side cutter for cutting off ultra-fine moulded parts without burrs.  
Only suitable for polystyrene.

Pince coupants spéciale pour couper sans bavure les pièces miniatures moulées par injection. Convient uniquement au polystyrène.

Speciale zijknijptang voor het braamloos afknippen van de fijnste gietstukdelen. Alleen geschikt voor polystyrol.



<b>Inhalt</b>	Spritzlinge	1	1 x	4	1 x	9	1 x	12 A	2 x
<b>Contents</b>	Sprues	2	1 x	5	1 x	10	1 x	13	1 x
<b>Contenu</b>	Moulasses	3	2 x	7	1 x	11	1 x		
<b>Inhoud</b>	Gietstukken								

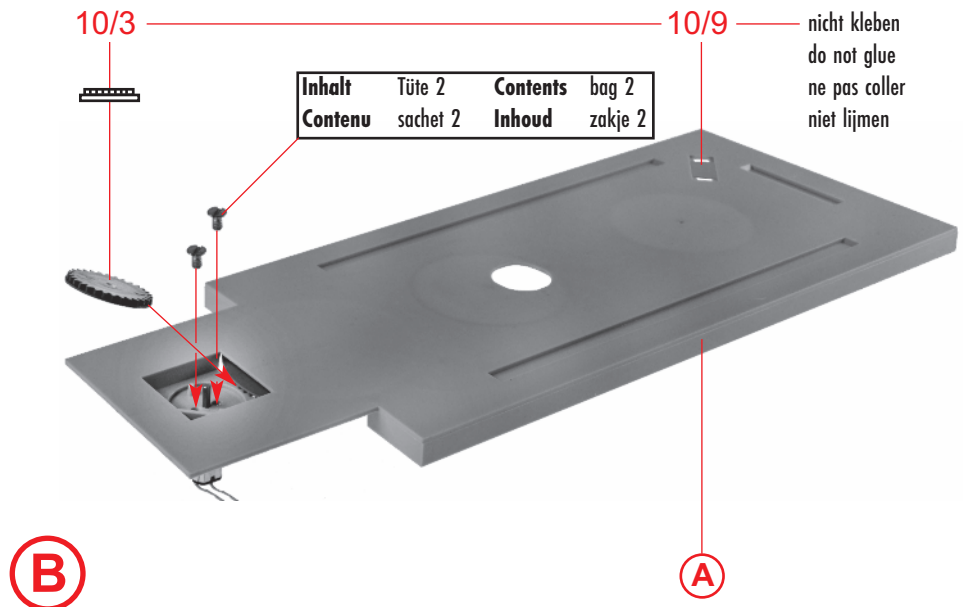
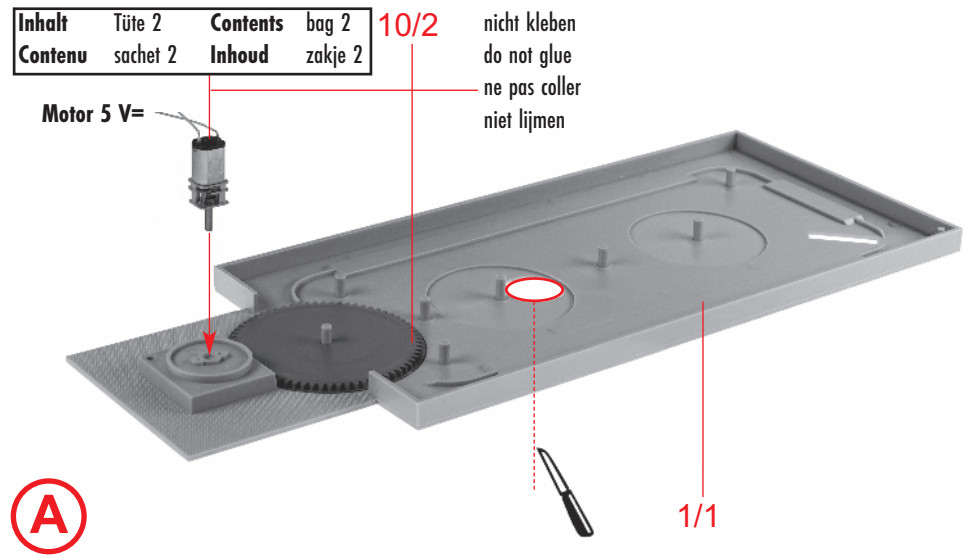
Sa. Nr. 140 422 1

- 2** **(D)** Beim Zusammenbau des Modells ist es wichtig, die Hinweise »nicht kleben« genau zu beachten. Werden diese Hinweise nicht beachtet, ist das Modell nicht funktionsfähig. Alle beweglichen Teile müssen leicht gängig sein. Alle Lagerstellen mit einem Tropfen FALLER-Öl Art.Nr. 170489 ganz leicht einölen. Nur säure- und harzfreies Öl verwenden.

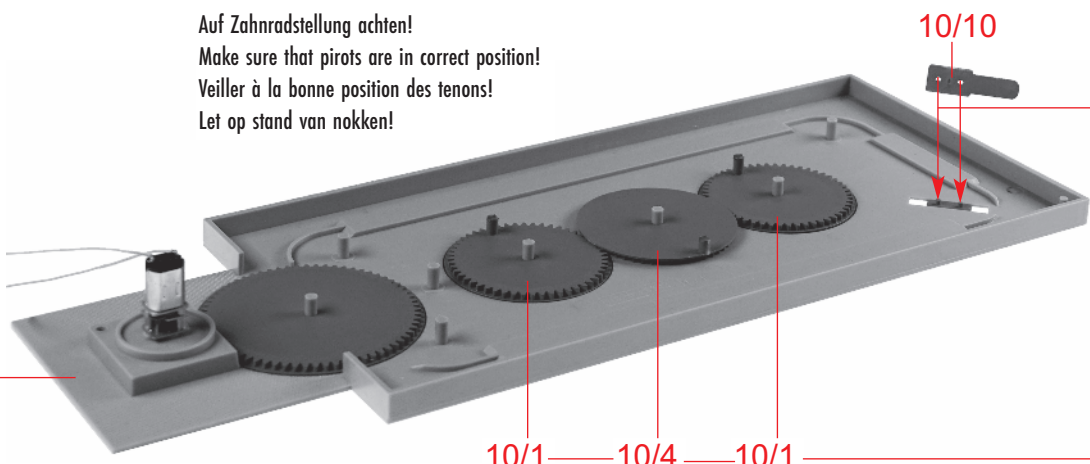
- (GB)** When the model is being assembled, it is essential that the »do not glue« instructions should be observed. Failure to do so will render the model inoperational. Make sure that all moving parts work smoothly. Sparingly oil all bearing points by applying a drop of FALLER oil, art. no. 170489. Use acid and resin-free oil only.

- (F)** Au cours du montage du modèle, il est important de respecter très exactement les indications: »ne pas coller«. Si ces indications ne sont pas respectées, le modèle ne pas fonctionner correctement. Toutes les parties mobiles doivent être en bon état de marche. Enduire légèrement tous les points d'appui d'une goutte d'huile FALLER, (Article 170489). Ne pas utiliser d'huile d'acide ou de résine.

- (NL)** Bij de bouw van het model is het belangrijk te letten op de aanwijzingen »niet lijmen«. Als deze aanwijzingen niet worden opgevolgd zal het model niet functioneren. Alle beweegbare delen moeten gemakkelijk kunnen draaien. Alle draaipunten moeten licht worden geölied met een druppel FALLER-olie nr. 170489. Alleen zuur- en harsvrije olie gebruiken.



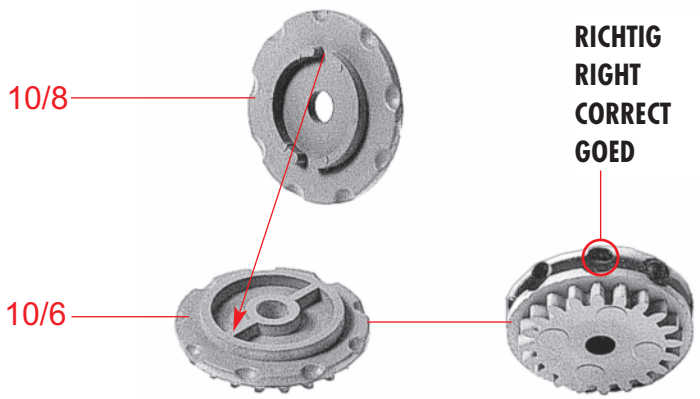
Auf Zahnradstellung achten!  
Make sure that pirots are in correct position!  
Veiller à la bonne position des tenons!  
Let op stand van nokken!



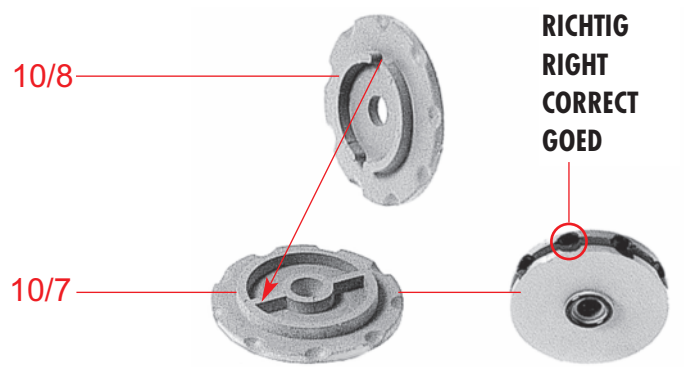
Nur an dieser Stelle kleben.  
Only apply glue to this point.  
Coller exclusivement cet emplacement.  
Alleen op deze plaats lijmen.

Nur eindrücken, nicht kleben.  
Press in only. Do not glue.  
Seulement enfoncer, ne pas coller.  
Alleen indrukken, niet lijmen

**B**  
**C**



**D** 3 x



**E**

**4** Die 12 kleinen sowie die 12 großen Magnete zusammenspringen lassen.  
 Jeden der kleinen Magnete von oben und jeden der großen Magnete von unten  
 mit einem Farbpunkt, Filzschreiber oder ähnlichem markieren (siehe Skizze).

Let the 12 small and the 12 big magnets jump together as shown in our illustration.  
 Mark each of the small magnets on top and each of the big magnets on the bottom  
 (see sketch).

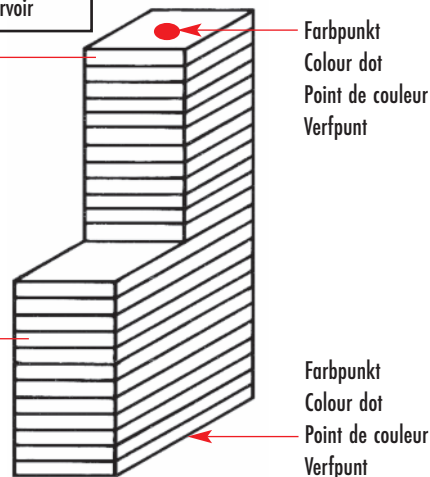
Laisser se joindre les 12 petits et les 12 grands aimants.  
 Marquer chacun des petits aimants sur le haut et les grands aimants sur le bas  
 avec un point de couleur avec un crayon feutre ou similaire (voir dessin).

Laat de 12 kleine en de 12 grote magneten tegen elkaar springen.  
 Markeer elke kleine magneet van boven en elke grote magneet van onder  
 met een verfpunt, viltstift o. d. (zie tekening).

<b>Inhalt</b>	Plexiglasbehälter
<b>Contents</b>	Plexiglas container
<b>Contenu</b>	Réceptien en plexiglas
<b>Inhoud</b>	Plexiglasreservoir

Magnete klein  
 Small magnets  
 Aimants (petit)  
 Kleine magneet

Magnete groß  
 Large magnets  
 Aimants (grand)  
 Grote magneet



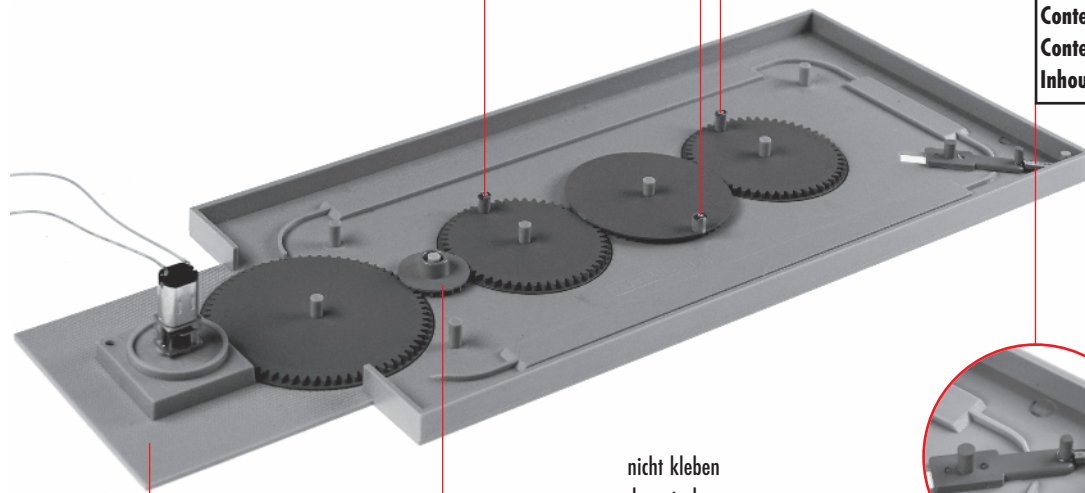
3 große Magnete so auf die Zahnräder kleben, daß der markierte Punkt sichtbar ist (FALLER-EXPERT-RAPID 170500 verwenden!).

3 big magnets should be glued in such way on the gear wheels, that the colour dot is visible (use FALLER-EXPERT-RAPID 170500).

Coller 3 grands aimants sur les roues dentées de sorte que le point marqué visible (utiliser la FALLER-EXPERT-RAPID 170500).

3 grote magneten met de gemarkeerde punt naar boven op de tandwielen lijmen (gebruik FALLER-EXPERT-RAPID 170500).

<b>Inhalt</b>	Tüte 1
<b>Contents</b>	bag 1
<b>Contenu</b>	sachet 1
<b>Inhoud</b>	zakje 1



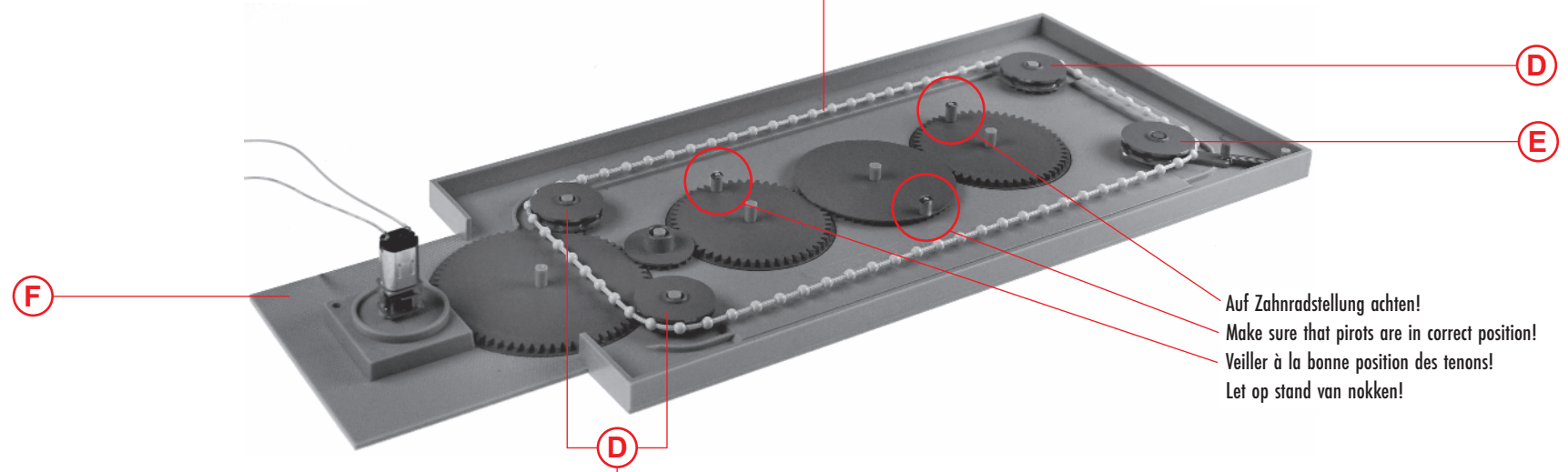
nicht kleben  
 do not glue  
 ne pas coller  
 niet lijmen



10/5

<b>Inhalt</b>	Tüte	<b>Contents</b>	bag
<b>Contenu</b>	sachet	<b>Inhoud</b>	zakje

Sekundenkleber (FALLER EXPERT rapid 170500) verwenden.  
 Use instant modelling cement (FALLER EXPERT rapid 170500).  
 Utilisez la colle rapide (FALLER EXPERT rapid 170500).  
 Gebruik secondenlijm (FALLER EXPERT rapid 170500).



Auf Zahnradstellung achten!  
 Make sure that pirots are in correct position!  
 Veiller à la bonne position des tenons!  
 Let op stand van nokken!

Beide Zahnräder so justieren, daß die Transportkette weder spannt noch durchhängt (Kugeln müssen in den Vertiefungen sein)!

Adjust both gear wheels in such manner, that transport chain is not stressed and also not saged (balls must be in the hollows)!

Ajuster les deux roues dentées de telle sorte que la chaîne de transport ne soit pas trop tendue ou trop lâche (les billes doivent se trouver dans les évidements)!

Beide tandwielen zo instellen, dat de transportketting niet te sterk en niet te slap staat (kralen moeten in de kuiltjes rusten)!



**6**

Sekundenkleber verwenden.  
Use instant modelling cement.  
Utilisez la colle rapide.  
Gebruik secondenlijm.

Die großen Magnete so auf Teil 10/11 kleben,  
daß der markierte Punkt sichtbar ist.

Glue big magnets on part 10/11.  
Making sure that colour dot is visible.

Coller les grands aimants sur une partie 11/10  
de manière que le point marqué soit visible.

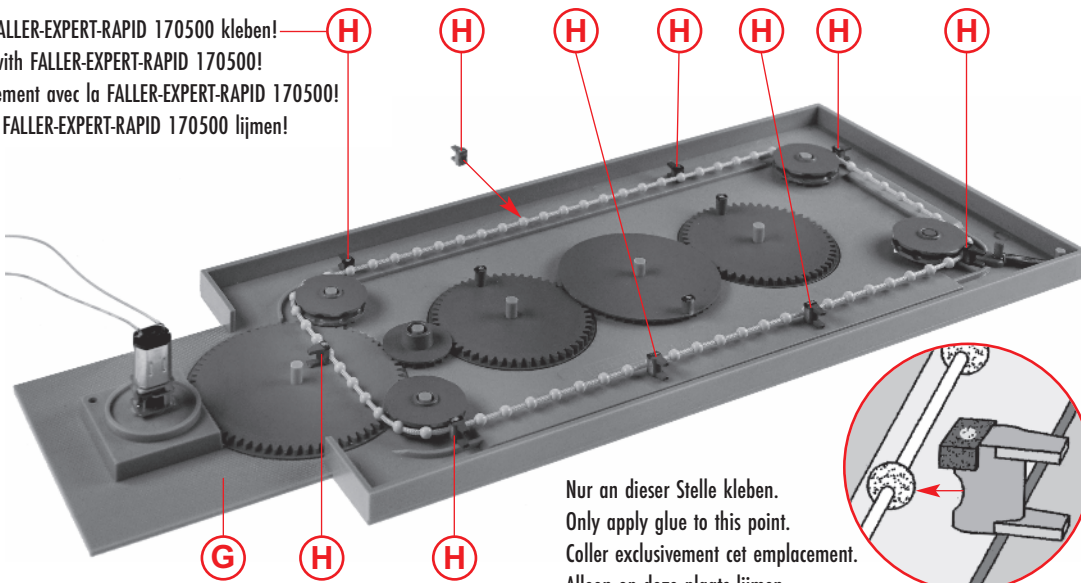
De grote magneten zo op deel 10/11 lijmen,  
dat de gemarkeerde punt zichtbaar is.

**(H) 9 x**

10/11

**(I)**

Vorsichtig mit FALLER-EXPERT-RAPID 170500 kleben!  
Carefully glue with FALLER-EXPERT-RAPID 170500!  
Coller soigneusement avec la FALLER-EXPERT-RAPID 170500!  
Voorzichtig met FALLER-EXPERT-RAPID 170500 lijmen!



Nur an dieser Stelle kleben.  
Only apply glue to this point.  
Coller exclusivement cet emplacement.  
Alleen op deze plaats lijmen.

Die kleinen Magnete so in Teil 3/1 kleben, daß der markierte Punkt sichtbar ist.  
Die Magnete müssen unbedingt plan egeklebt werden!

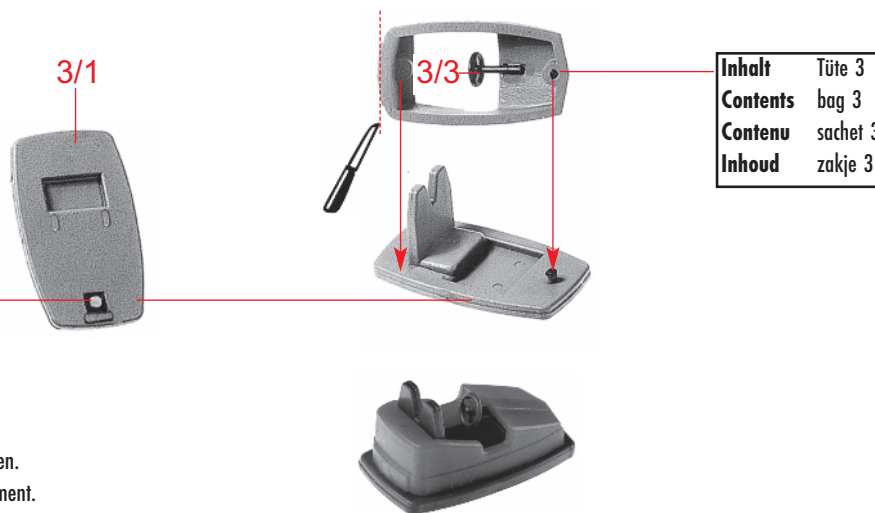
Glue small magnets in part 3/1 making sure that the colour dots are visible.  
Make sure that the magnets are absolutely plane when pasted in!

Coller les petits aimants dans la partie 3/1 de manière que le point marqué soit visible.  
Les aimants doivent être collées sur une surface absolument plane !

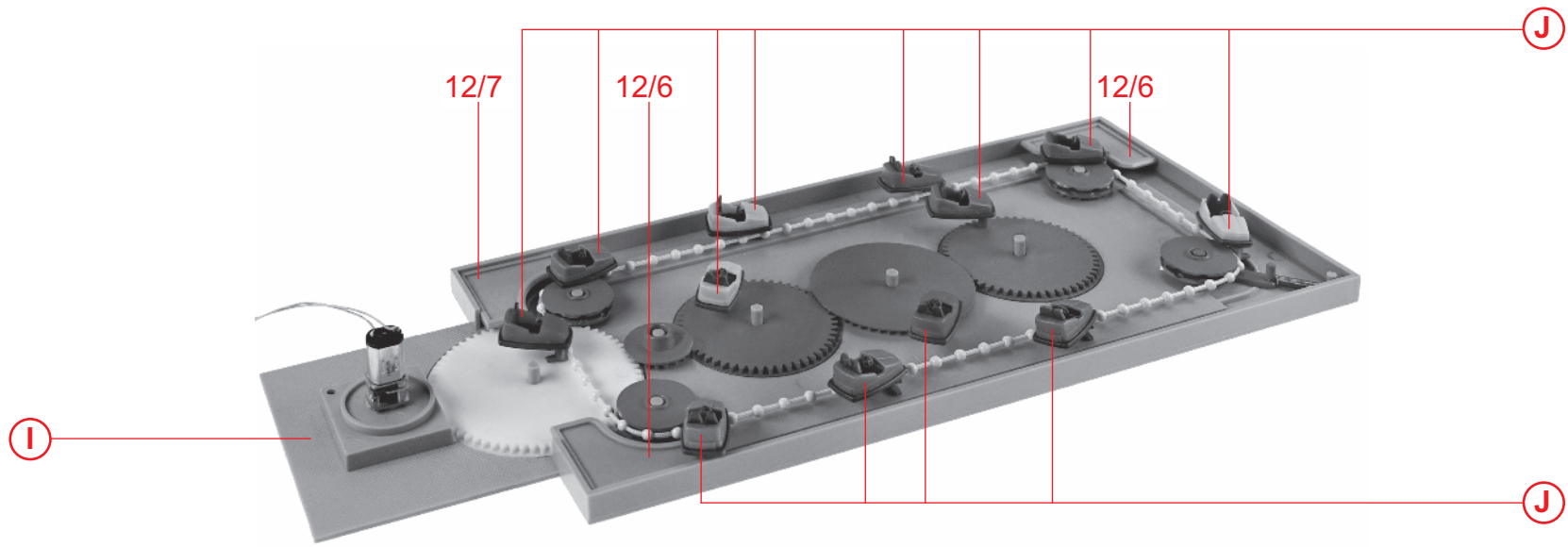
De kleine magneten zo in deel 3/1 lijmen, dat de gemarkeerde punt zichtbaar is.  
De magneten precies als aangegeven vastlijmen!

**(J) 12 x**

Sekundenkleber verwenden.  
Use instant modelling cement.  
Utilisez la colle rapide.  
Gebruik secondenlijm.



<b>Inhalt</b>	Tüte 3
<b>Contents</b>	bag 3
<b>Contenu</b>	sachet 3
<b>Inhoud</b>	zakje 3



#### Probelauf

Dieser erste Probelauf (**Motor 5 V=**) dient zur Überprüfung der Magnete. Beim Aufsetzen der Wagen müssen sich die Magnete anziehen (siehe Abbildung). Wenn alle Magnete zueinander stimmen, werden die Wagen wieder abgenommen und die großen Magnete auf der Laufkette und auf den Zahnrädern leicht eingeölt (nur säure- und harzfreies Öl verwenden; z. B. FALLER Art. Nr. 170489).

#### Trial Run

This first trial run (**motor 5 V=**) serves to check the magnets. When attaching the cars the magnets must come together (see sketch). When all magnets are matching the cars should be taken off again and the big magnets on the transport chain and the gear wheels must be sparingly oiled (use acid and resin-free oil only, e. g. FALLER Art. No. 170489).

#### Marche d'essai

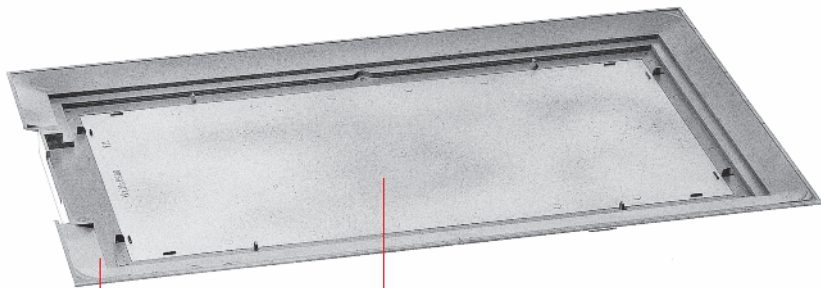
La première marche d'essai (**moteur 5 V=**) sert au contrôle des aimants. En posant les voitures, les aimants doivent attirer (voir figure). Si tous les aimants coïncident, retirer les voitures et lubrifier légèrement les grands aimants sur la chaîne de roulement et les roues dentées (n'utiliser que des huiles exemptes d'acide et de résine, p. ex. FALLER art. no. 170489).

#### Proefrit

De eerste proefrit (**motor 5 V=**) dient voor controle van de magneten. Bij het opzetten van de autootjes moeten de magneten elkaar aantrekken (zie afb.). Als alle magneten correct zijn aangebracht, worden de wagentjes eraf genomen en moeten de grote magneten op de loopketting en op de tandwielen licht geölied worden (alleen zuur-en harsvrije olie gebruiken, b. v. FALLER art. nr. 170489).

8

Klebestellen gut abtrocknen lassen!  
Allow glue joints to dry well!  
Laisser bien sécher les points de collage!  
Alle gelijmde punten goed laten drogen!



L

2/1

7/1

K

nicht kleben  
do not glue  
ne pas coller  
niet lijmen

4/8

nicht kleben  
do not glue  
ne pas coller  
niet lijmen

L

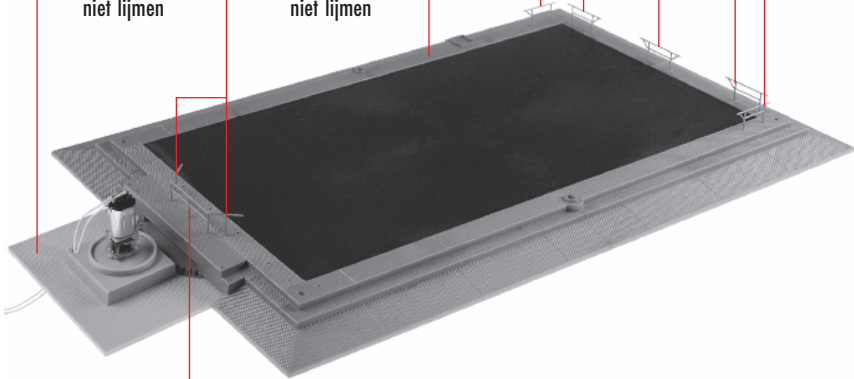
4/3

4/4

4/3

M

4/7



4/5

4/6

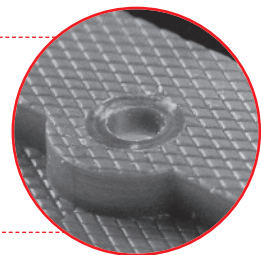
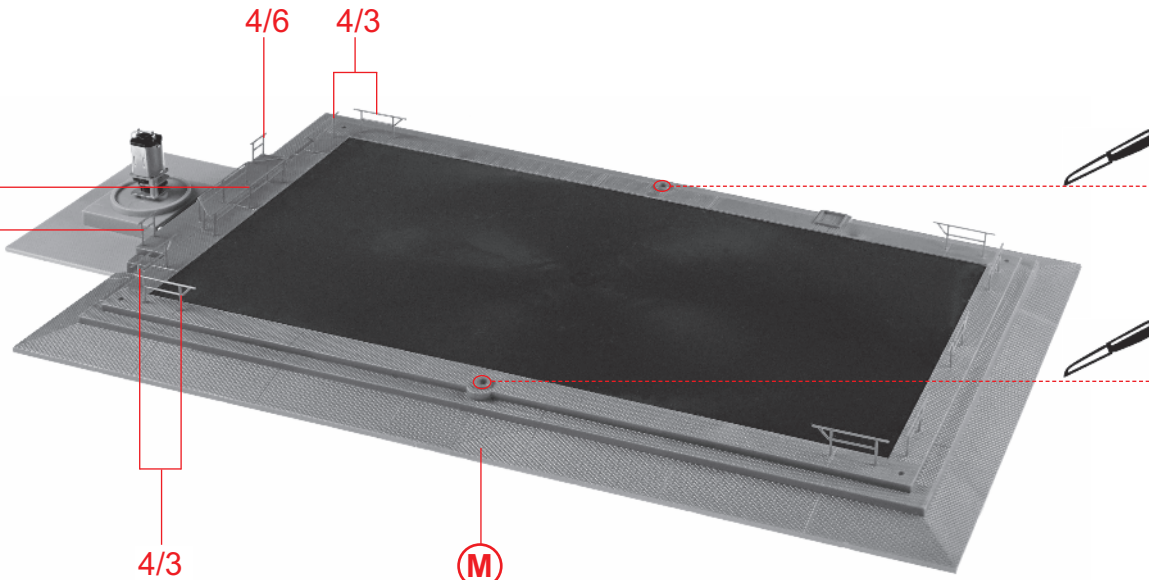
4/6

4/3

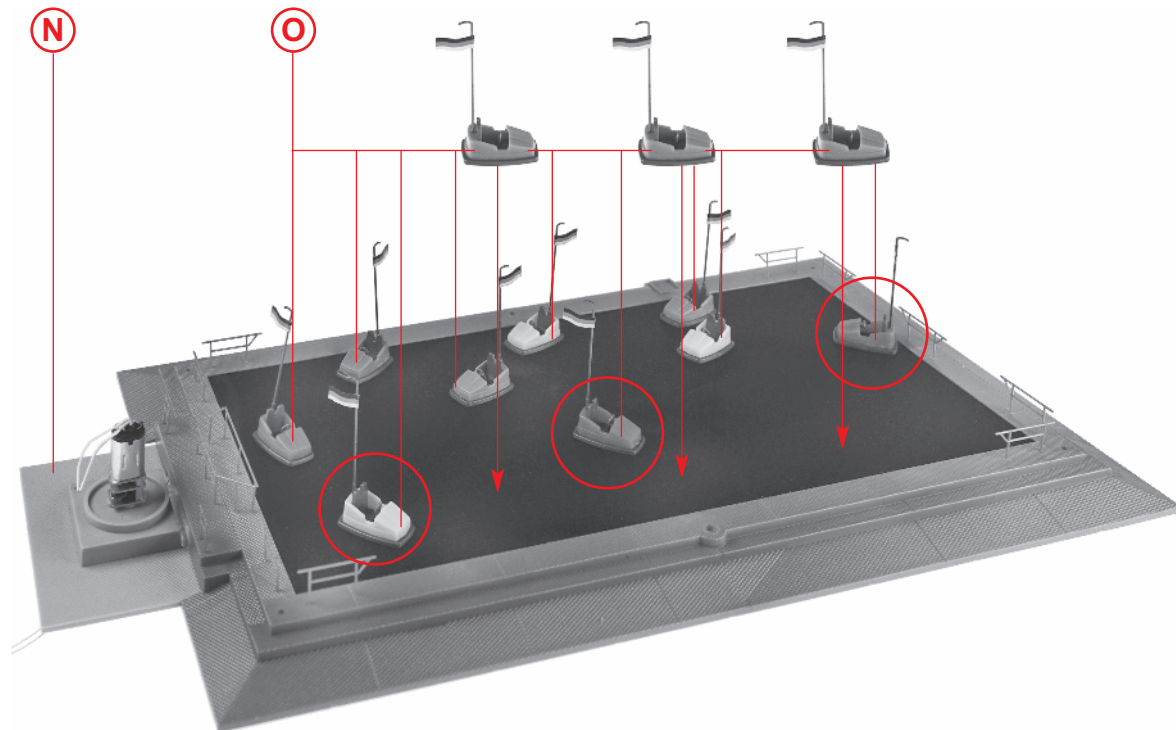
N

4/3

M







### Probelauf

Den Motor an einen Trafo anschließen und das Fahrgeschäft in Betrieb nehmen. Zuerst die drei eingekreisten Wagen so auf die Platte setzen, daß sie von einem Gegenmagneten mitgenommen werden. Danach die anderen neun Wagen aufsetzen und in gleicher Weise verfahren.

### Trial run

Connect the motor to a transformer and take the TOP IN into operation. At first position the 3 cars (in circles) on the plate, securing that they are taken by the counter magnets. Proceed in the same way with the other 9 cars.

### Marche d'essai

Brancher le moteur sur un transformateur et mettre la circulation en service. Placer d'abord les trois voitures encadrées sur la plaque de manière qu'elles soient entraînées par un aimant. Placer ensuite les autres neuf voitures et procéder de la même façon.

### Proefrit

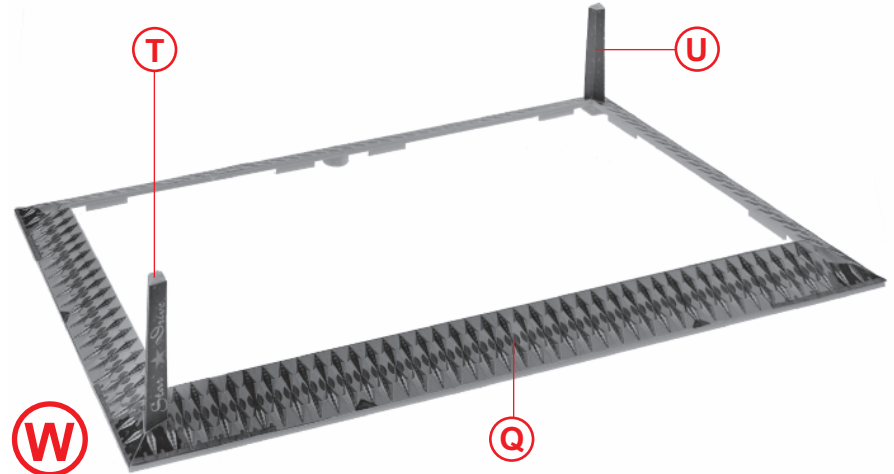
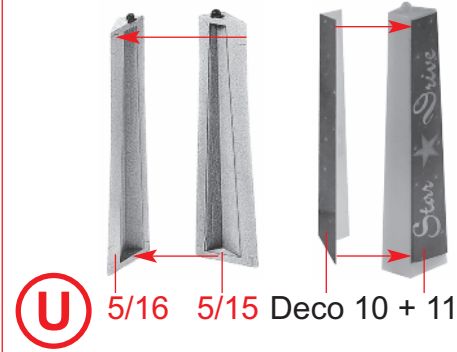
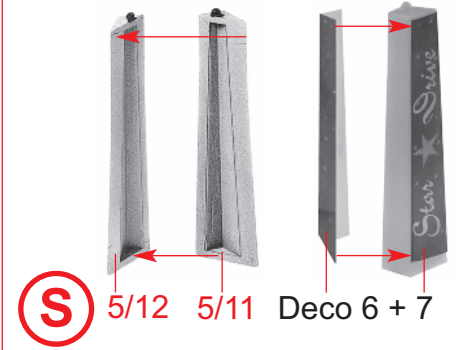
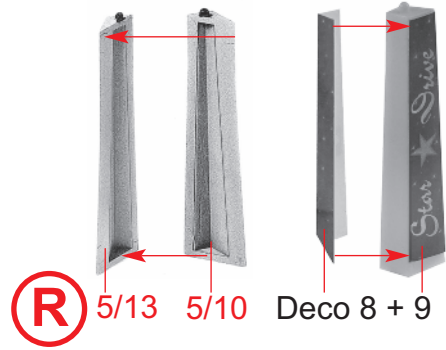
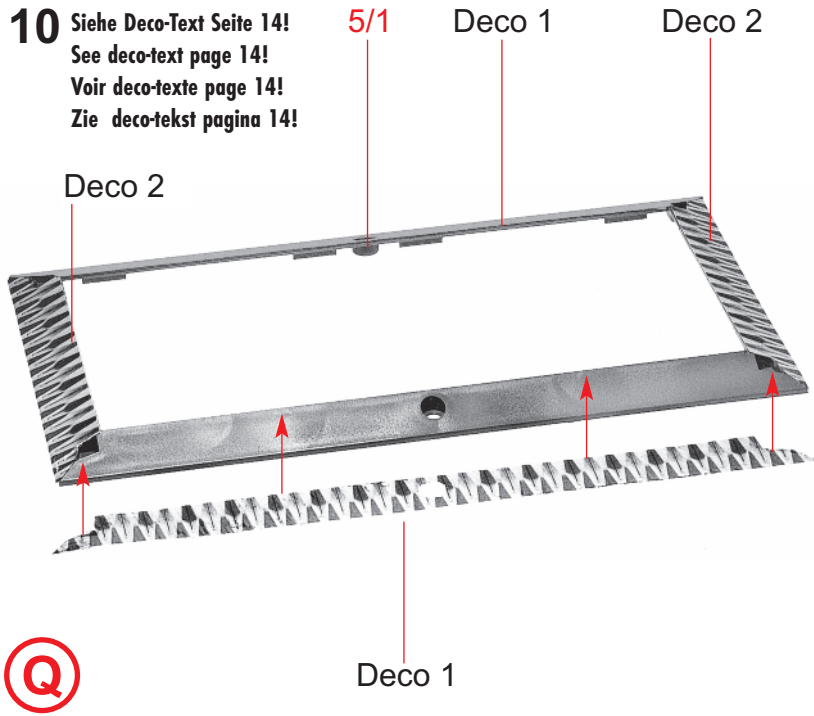
De motor op een trafo aansluiten en de autoscooter in werking stellen. Eerst de drie omcirkelde wagentjes zo op de plaat zetten, dat ze door de magneten eronder worden meegenomen. Daarna de andere negen wagentjes opzetten en op dezelfde manier te werk gaan.

**O** 12 x

**J**

**P**

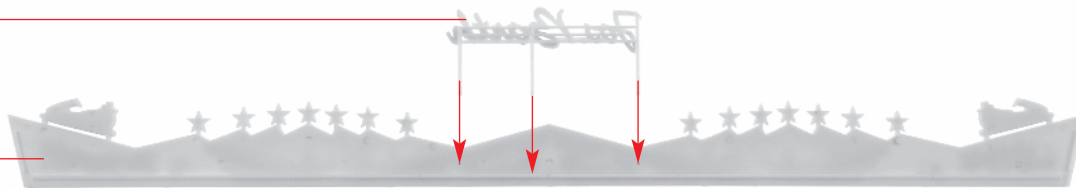
**10** Siehe Deco-Text Seite 14!  
 See deco-text page 14!  
 Voir deco-texte page 14!  
 Zie deco-tekst pagina 14!



12/3

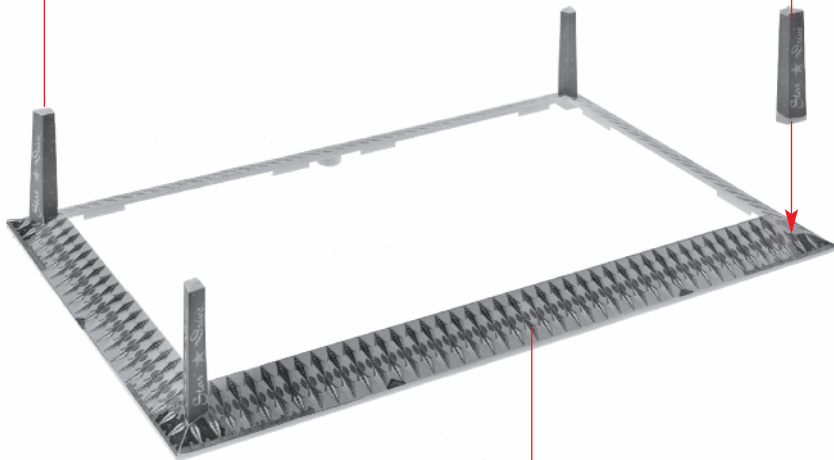
X

12/1

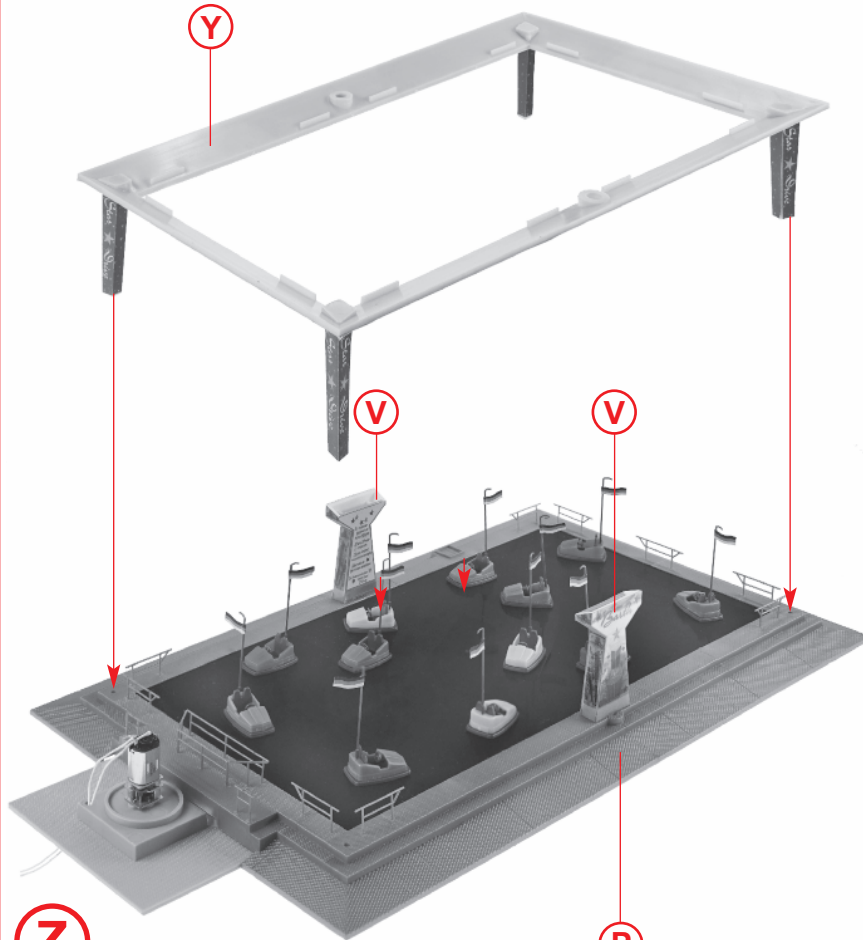


R

S



Y



Y

W

Z

P

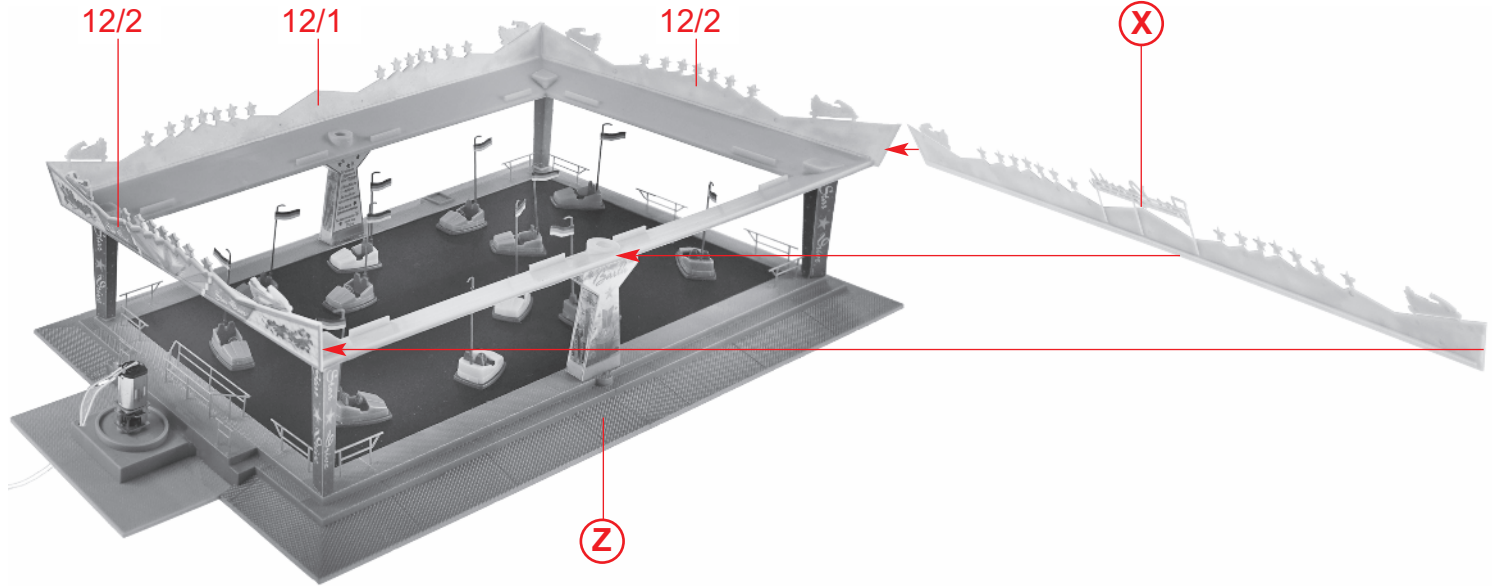
12

12/2

12/1

12/2

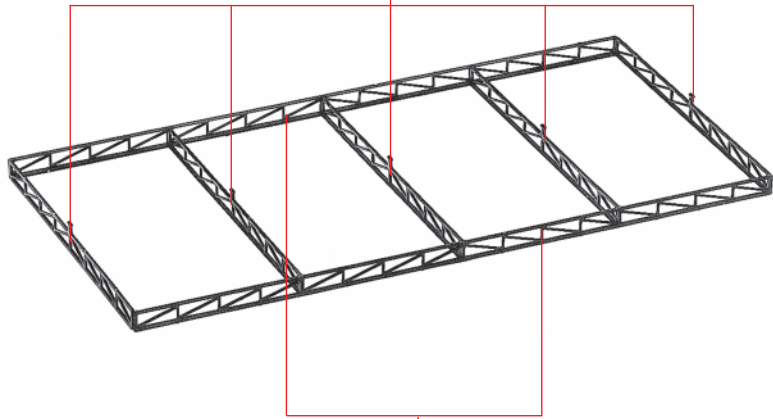
(X)



(a)

(Z)

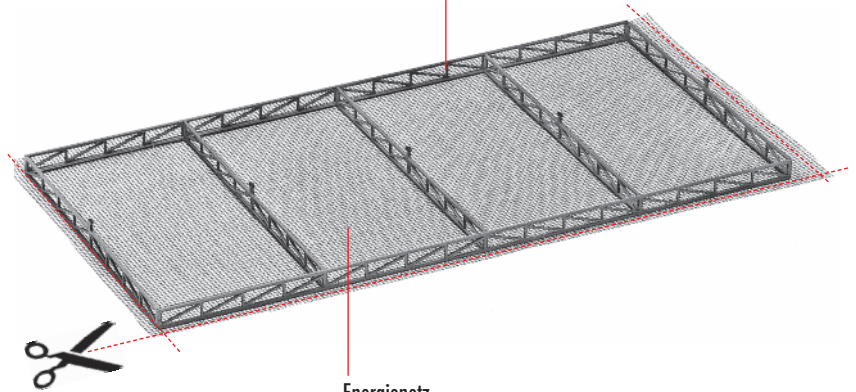
4/2



(b)

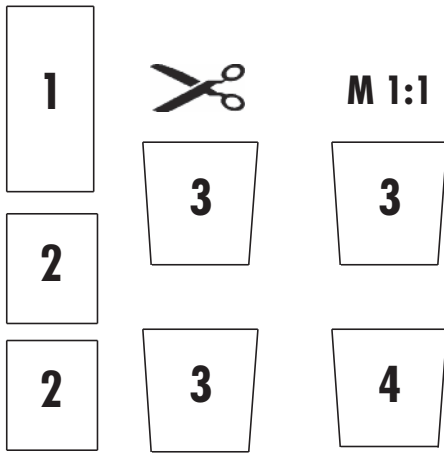
4/1

(b)



(c)

Energienetz  
Energy network  
Réseau d'énergie  
Energienet



Fensterfolie

Das abgebildete Papier-Musterfenster mit transparentem Klebeband auf die beiliegende Fensterfolie kleben und diese ausschneiden.  
Fensterfolie vorsichtig mit wenig Klebstoff auf die Rückseite der Fensterrahmen aufkleben.

Window plastic sheet

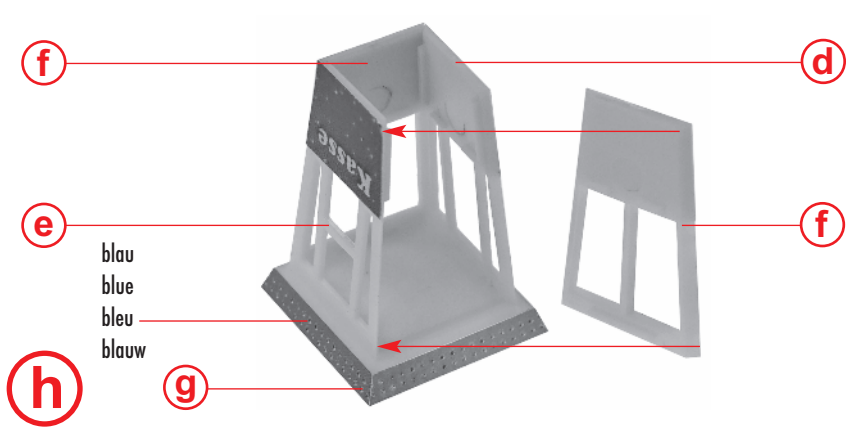
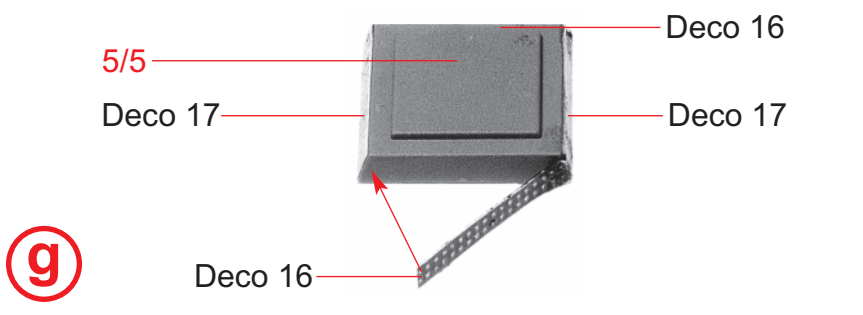
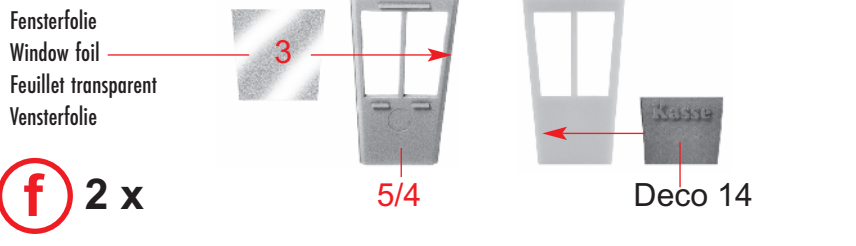
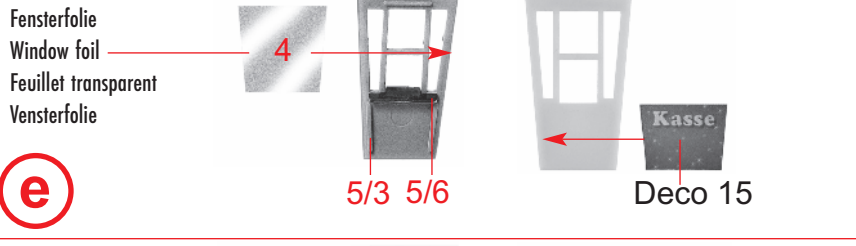
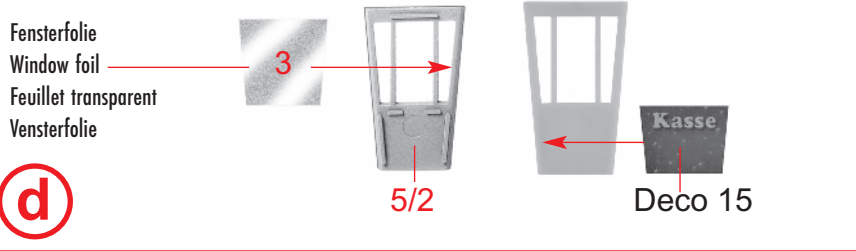
Using clear adhesive tape fix the pattern window made of paper pictured to the window plastic sheet supplied, and cut that sheet out.  
Using very little glue, cautiously stick the window sheet to the back of the window frame.

Feuille transparente pour fenêtres

À l'aide de ruban adhésif transparent coller la fenêtre à dessin en papier représentée sur la feuille transparente fournie, et découper cette feuille. Coller avec précaution la feuille transparente, avec très peu de colle, au dos du cadre de la fenêtre.

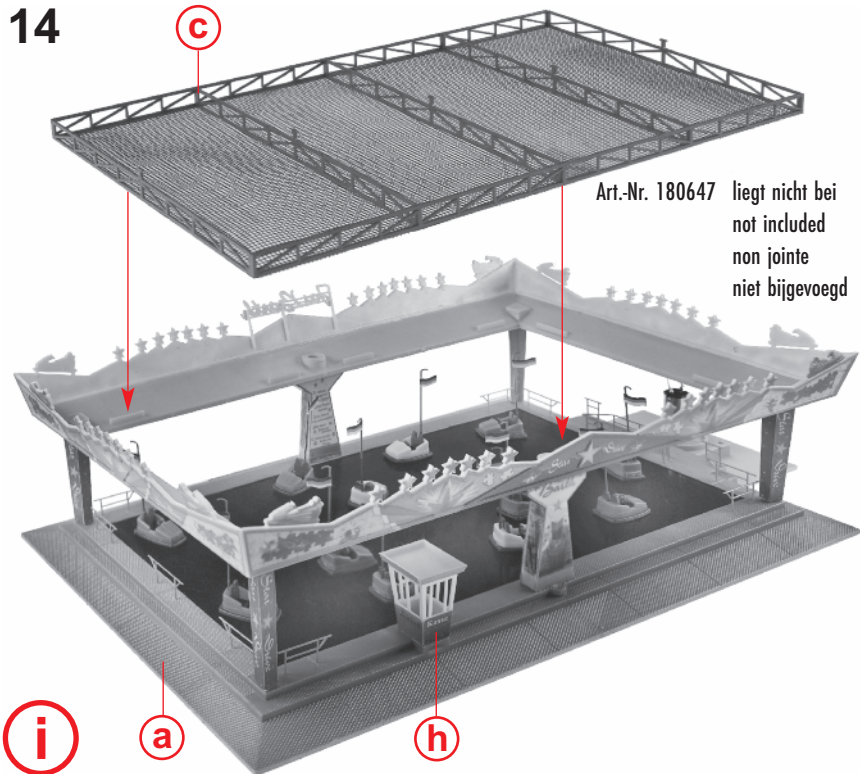
Raamfolie

De afgebeelde papieren raamdecoratie met transparant plakband op de meegeleverde raamfolie plakken en uitknippen.  
Raamfolie voorzichtig met een beetje lijm op de achterzijde van de ramen lijmen.



14

c



i

a

h

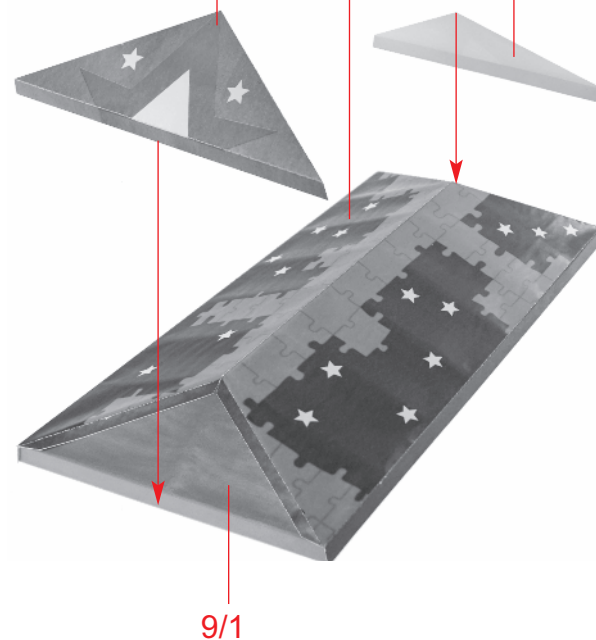
### Decobogen aufziehen !

1. In einem flachen Teller eine Lauge aus Wasser mit 2 Tropfen Geschirrspülmittel ansetzen.
2. Schutzpapier von der Folie abziehen.
3. Folie mit der Klebeseite nach unten durch die Lauge ziehen.
4. Benetzte Folie auf die Oberseite der angegebenen Teile legen und ausrichten.
5. Mit einer Gummilwalze, Spachtel oder weichem Tuch blasenfrei anreiben.
6. Gut durchtrocknen lassen!

### Fitting the decoration sheet !

1. Use a flat plate and prepare a solution of water with two drops of dish-washing agent.
2. Pull off protective paper from sheet.
3. Pull sheet with its adhesive side down through the solution.
4. Place wetted sheet on the top of the specified parts and align it.
5. Rub it with a rubber roller, a putty knife or a soft cloth until it is bubble-free.
6. Allow it to dry well.

Deco 23 Deco 22 Deco 23



j

### Montage de la feuille de décoration !

1. Dans une assiette plate préparer une lessive avec de l'eau et 2 gouttes d'agent de lavage de vaisselle.
2. Retirer le papier de protection de la feuille.
3. Tirer la feuille, la face adhésive tournée vers le bas, à travers la lessive.
4. Placer la feuille humidifiée sur la face supérieure des éléments en question et l'aligner.
5. L'appliquer sans soufflures avec un rouleau en caoutchouc, une spatule ou un chiffon moux.
6. Laisser bien sécher.

### Decoblad aanbrengen !

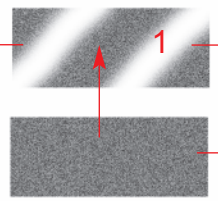
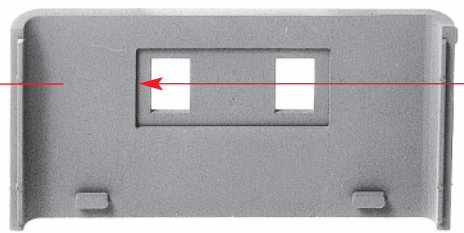
1. Neem een plat bord, doe daarop voldoende water en 2 druppels afwasmiddel.
2. Schutpapier van folie afnemen.
3. Folie met de lijkant naar beneden door het water halen.
4. De natgemaakte folie op de bovenkant van de aangegeven delen leggen en op de juiste plaats schuiven.
5. Luchtbellen wegdrukken of wegwrijven met een zacht doekje, rubberrol of spatel.
6. Heel goed laten drogen.

Deco 19  Deco 20 **M 1:1**



**k**

11/2 **l**



Fensterfolie  
Window foil  
Feuillet transparent  
Vensterfolie

Deco 19 **k**

Fensterfolie  
Window foil  
Feuillet transparent  
Vensterfolie

11/3 **2**

**m** 2 x **k** Deco 20

11/5 11/1 11/4

**m** **l**

**n**

11/6

11/7

**n** 11/6 **o**

11/10

Inhalt	Tüte 1	Contents	bag 1
Contenu	sachet 1	Inhoud	zakje 1

**p** 4 x

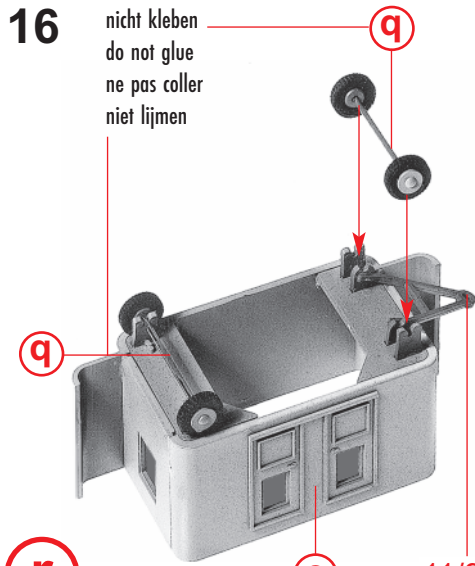
Inhalt	Tüte 1	Contents	bag 1
Contenu	sachet 1	Inhoud	zakje 1

**p** **q** 2 x **p**

nicht kleben  
do not glue  
ne pas coller  
niet lijmen

16

nicht kleben  
do not glue  
ne pas coller  
niet lijmen

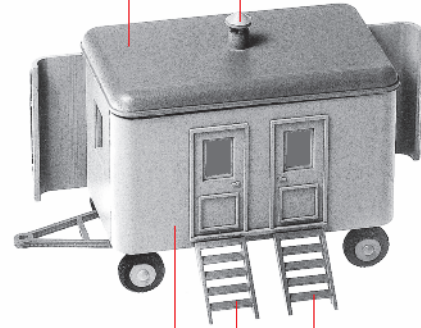


11/9

nicht kleben  
do not glue  
ne pas coller  
niet lijmen

11/8

11/11

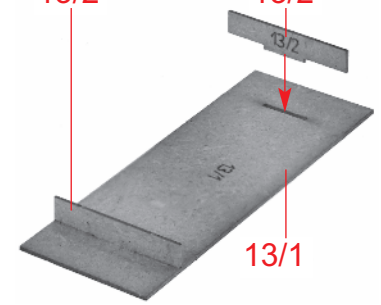


4/9

13/2

13/2

u



13/1

t



Deco 18

j

nicht kleben  
do not glue  
ne pas coller  
niet lijmen

s

t

v



i