

ⓓ Bedienungsanleitung

2 Port HDMI Splitter

Best.-Nr. 1490514

Bestimmungsgemäße Verwendung

Das Produkt dient zum Anschluss eines HDMI-fähigen Wiedergabegeräts und 2 HDMI-fähigen Ausgabegeräten. Das Produkt bietet die Möglichkeit, das HDMI-Signal eines einzelnen Wiedergabegeräts gleichzeitig auf 2 Ausgabegeräte zu übertragen. Die Spannungsversorgung des Produkts erfolgt über die angeschlossene HDMI-Eingangsquelle oder alternativ via USB.

Eine Verwendung ist nur in geschlossenen Räumen, also nicht im Freien erlaubt. Der Kontakt mit Feuchtigkeit, z.B. im Badezimmer u.ä. ist unbedingt zu vermeiden.

Aus Sicherheits- und Zulassungsgründen dürfen Sie das Produkt nicht umbauen und/oder verändern. Falls Sie das Produkt für andere Zwecke verwenden, als zuvor beschrieben, kann das Produkt beschädigt werden. Außerdem kann eine unsachgemäße Verwendung Gefahren wie z.B. Kurzschluss, Brand, Stromschlag, etc. hervorrufen. Lesen Sie sich die Bedienungsanleitung genau durch und bewahren Sie diese auf. Reichen Sie das Produkt nur zusammen mit der Bedienungsanleitung an dritte Personen weiter.

Das Produkt entspricht den gesetzlichen, nationalen und europäischen Anforderungen. Alle enthaltenen Firmennamen und Produktbezeichnungen sind Warenzeichen der jeweiligen Inhaber. Alle Rechte vorbehalten.

HDMI ist eine eingetragene Marke der HDMI Licensing L.L.C.

Lieferumfang

- HDMI Splitter
- USB-Stromkabel (0,52 m)
- Bedienungsanleitung



Aktuelle Bedienungsanleitungen

Laden Sie aktuelle Bedienungsanleitungen über den Link www.conrad.com/downloads herunter oder scannen Sie den abgebildeten QR-Code. Befolgen Sie die Anweisungen auf der Webseite.

Symbol-Erklärung



Das Symbol mit dem Blitz im Dreieck wird verwendet, wenn Gefahr für Ihre Gesundheit besteht, z.B. durch einen elektrischen Schlag.



Das Symbol mit dem Ausrufezeichen im Dreieck weist auf wichtige Hinweise in dieser Bedienungsanleitung hin, die unbedingt zu beachten sind.



Das Pfeil-Symbol ist zu finden, wenn Ihnen besondere Tipps und Hinweise zur Bedienung gegeben werden sollen.

Sicherheitshinweise



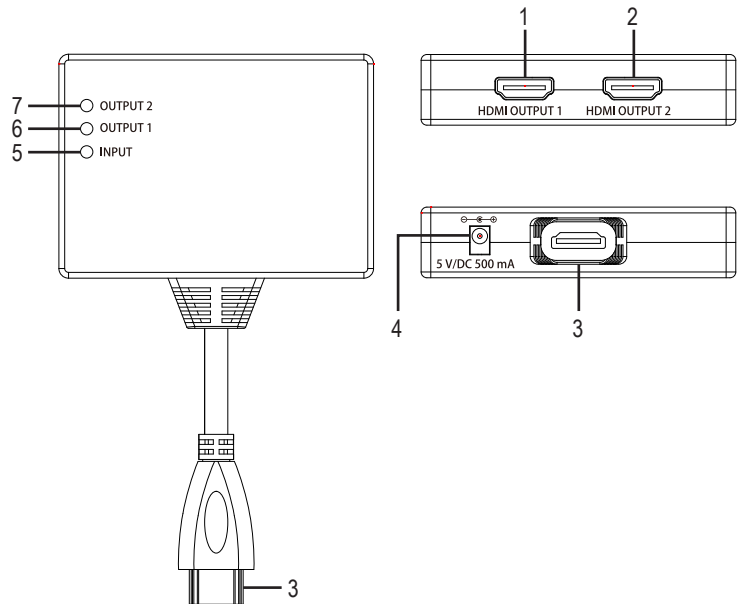
Lesen Sie sich die Bedienungsanleitung aufmerksam durch und beachten Sie insbesondere die Sicherheitshinweise. Falls Sie die Sicherheitshinweise und die Angaben zur sachgemäßen Handhabung in dieser Bedienungsanleitung nicht befolgen, übernehmen wir für dadurch resultierende Personen-/Sachschäden keine Haftung. Außerdem erlischt in solchen Fällen die Gewährleistung/Garantie.

- Das Produkt ist kein Spielzeug. Halten Sie es von Kindern und Haustieren fern.
- Lassen Sie das Verpackungsmaterial nicht achtlos liegen. Dieses könnte für Kinder zu einem gefährlichen Spielzeug werden.
- Schützen Sie das Produkt vor extremen Temperaturen, direktem Sonnenlicht, starken Erschütterungen, hoher Feuchtigkeit, Nässe, brennbaren Gasen, Dämpfen und Lösungsmitteln.
- Setzen Sie das Produkt keiner mechanischen Beanspruchung aus.
- Wenn kein sicherer Betrieb mehr möglich ist, nehmen Sie das Produkt außer Betrieb und schützen Sie es vor unbeabsichtigter Verwendung. Der sichere Betrieb ist nicht mehr gewährleistet, wenn das Produkt:



- sichtbare Schäden aufweist,
- nicht mehr ordnungsgemäß funktioniert,
- über einen längeren Zeitraum unter ungünstigen Umgebungsbedingungen gelagert wurde oder
- erheblichen Transportbelastungen ausgesetzt wurde.
- Gehen Sie vorsichtig mit dem Produkt um. Durch Stöße, Schläge oder dem Fall aus bereits geringer Höhe wird es beschädigt.
- Beachten Sie auch die Sicherheitshinweise und Bedienungsanleitungen der übrigen Geräte, an die das Produkt angeschlossen wird.
- Stellen Sie sicher, dass beim Aufstellen die Kabel nicht gequetscht, geknickt oder durch scharfe Kanten beschädigt werden.
- Verlegen Sie Kabel immer so, dass niemand über diese stolpern oder an ihnen hängen bleiben kann. Es besteht Verletzungsgefahr.
- Verwenden Sie das Produkt niemals gleich dann, wenn es von einem kalten in einen warmen Raum gebracht wird. Das dabei entstehende Kondenswasser kann unter Umständen das Produkt zerstören. Lassen Sie das Produkt zuerst auf Zimmertemperatur kommen, bevor es angeschlossen und verwendet wird. Dies kann u.U. mehrere Stunden dauern.
- Stellen Sie keine Gegenstände auf das Produkt und decken Sie es niemals ab.
- Gießen Sie nie Flüssigkeiten über elektrischen Geräten aus und stellen Sie keine mit Flüssigkeit gefüllten Gegenstände neben das Gerät.
- Wenden Sie sich an eine Fachkraft, wenn Sie Zweifel über die Arbeitsweise, die Sicherheit oder den Anschluss des Produkts haben.
- Lassen Sie Wartungs-, Anpassungs- und Reparaturarbeiten ausschließlich von einem Fachmann bzw. einer Fachwerkstatt durchführen.
- Sollten Sie noch Fragen haben, die in dieser Bedienungsanleitung nicht beantwortet werden, wenden Sie sich an unseren technischen Kundendienst oder an andere Fachleute.

Bedienelemente



- 1 HDMI-Ausgang **HDMI OUTPUT 1**
- 2 HDMI-Ausgang **HDMI OUTPUT 2**
- 3 HDMI-Eingang
- 4 Stromanschluss
- 5 LED-Indikator **INPUT**
- 6 LED-Indikator **OUTPUT 1**
- 7 LED-Indikator **OUTPUT 2**

Inbetriebnahme

→ Beachten Sie bei der Kabelwahl, dass es verschiedene HDMI-Kabeltypen gibt. Lassen Sie sich im Zweifelsfall von einer Fachkraft beraten.

Verwenden Sie ein High-Speed-HDMI-Kabel bei der Wiedergabe eines 3D-Signals mit einer Bandbreite >225 MHz oder einer Auflösung von 4K x 2K.

Das Produkt unterstützt HDCP-Verschlüsselung und 3D-Wiedergabe.

Wenn Sie zwei Fernseher anschließen, die jeweils über eine unterschiedliche max. Auflösung verfügen, dann wird automatisch auf beiden Fernsehern die niedrigere Auflösung angezeigt.

Beispiel: An einem Ausgang ist ein Fernseher mit 4K-Auflösung angeschlossen. Am anderen Ausgang ist ein Fernseher mit 720p-Auflösung angeschlossen. Auf beiden Fernsehern wird das Bild mit einer Auflösung von 720p angezeigt.

- Stellen Sie sicher, dass alle anzuschließenden Geräte ausgeschaltet sind.
- Verbinden Sie ein Wiedergabegerät (z. B. Blu-Ray-Player, DVD-Player, Spielekonsole) mit dem fest installierten HDMI-Kabel.
- Verbinden Sie bis zu zwei Ausgabegeräte (z. B. Fernseher, Projektor, Monitor) über geeignete, HDMI-kompatible Kabel mit den Ausgängen **HDMI OUTPUT 1** und **HDMI OUTPUT 2**.
- Schalten Sie alle angeschlossenen Geräte ein.

→ Normalerweise wird das Produkt von der HDMI-Eingangsquelle mit Strom versorgt, sodass es nicht nötig ist, das beiliegende USB-Stromkabel zu verwenden.

Falls die HDMI-Eingangsquelle keinen ausreichenden Strom liefern sollte, verbinden Sie den Niedervolt-Rundstecker des USB-Stromkabels mit dem Stromanschluss. Verbinden Sie dann den USB-Stecker des USB-Stromkabels mit einem freien USB-Port eines Computers oder eines geeigneten USB-Netzteils (Ausgang 5 V/DC, 500 mA).

LED-Signale

LED	Signal
OUTPUT 2	Leuchtet blau, wenn <ul style="list-style-type: none">• das Produkt mit Strom versorgt wird,
OUTPUT 1	<ul style="list-style-type: none">• ein Ausgabegerät angeschlossen ist und• das HDMI-Signal auf dem Ausgabegerät angezeigt wird.
INPUT	Leuchtet blau, wenn <ul style="list-style-type: none">• das Produkt mit Strom versorgt wird,• ein Wiedergabegerät angeschlossen ist und• das Wiedergabegerät eingeschaltet ist.

Pflege und Reinigung

- Trennen Sie das Produkt vor jeder Reinigung von allen angeschlossenen Geräten.
- Verwenden Sie auf keinen Fall aggressive Reinigungsmittel, Reinigungsalkohol oder andere chemische Lösungen, da dadurch das Gehäuse angegriffen oder gar die Funktion beeinträchtigt werden kann.
- Es sind keinerlei für Sie zu wartende Bestandteile im Inneren des Produkts, öffnen/zerlegen Sie es deshalb niemals.
- Verwenden Sie ein trockenes, faserfreies Tuch zur Reinigung des Produkts.
- Staub kann mit Hilfe eines langhaarigen, weichen und sauberen Pinsels leicht entfernt werden.

Entsorgung



Elektronische Geräte sind Wertstoffe und gehören nicht in den Hausmüll. Entsorgen Sie das Produkt am Ende seiner Lebensdauer gemäß den geltenden gesetzlichen Bestimmungen.

Sie erfüllen damit die gesetzlichen Verpflichtungen und leisten Ihren Beitrag zum Umweltschutz.

Technische Daten

Betriebsspannung.....	5 V/DC
Stromaufnahme	max. 500 mA
Eingang	1 x HDMI
Ausgang	2 x HDMI
Frequenzbereich.....	25 – 300 MHz
Unterstützte Auflösungen	480i~1080p@50/60 Hz 1080p@24/50/60 Hz VGA~UXGA, 4K 2K@30 Hz
3D-Unterstützung	bis zu 1080p, 60 Hz
Unterstützte Standards.....	HDCP 1.3 Standard Audio DSD Audio HD (HBR) Audio
Video-Bandbreite	340 MHz / 10,2 Gbps
Betriebsbedingungen.....	0 bis +40 °C, 20 – 90 % rF (nicht kondensierend)
Lagerbedingungen.....	-20 bis +60 °C, 20 – 90 % rF (nicht kondensierend)
Abmessungen (B x H x T)	80 x 13 x 57 mm
Gewicht.....	84 g

Operating instructions

2 Port HDMI Splitter

Item no. 1490514

Intended use

The product is intended for connecting an HDMI-compatible playback device with 2 HDMI-compatible output devices. The product offers the possibility to transmit the HDMI signal of a single playback device to 2 output devices at the same time. The power for the product is supplied via the connected HDMI input source or alternatively via USB.

It is intended for indoor use only. Do not use it outdoors. Contact with moisture, e.g. in bathrooms, must be avoided under all circumstances.

For safety and approval purposes, you must not rebuild and/or modify this product. If you use the product for purposes other than those described above, the product may be damaged. In addition, improper use can cause hazards such as short circuiting, fire, electric shock etc. Read the instructions carefully and keep them. Make this product available to third parties only together with its operating instructions.

This product complies with the statutory national and European requirements. All company names and product names are trademarks of their respective owners. All rights reserved.

HDMI is a registered trademark of HDMI Licensing L.L.C.

Delivery content

- HDMI Splitter
- USB power cable (0.52 m)
- Operating instructions



Up-to-date operating instructions

Download the latest operating instructions from our website www.conrad.com/downloads or scan the printed QR code. Follow the instructions on the website.

Description of symbols



The symbol with a flash in a triangle indicates health risks e.g. due to electric shock.



The symbol with an exclamation mark in a triangle indicates important instructions contained in these operating instructions that must be followed.



The arrow symbol alerts the user to the presence of important tips and notes on using the device.

Safety instructions



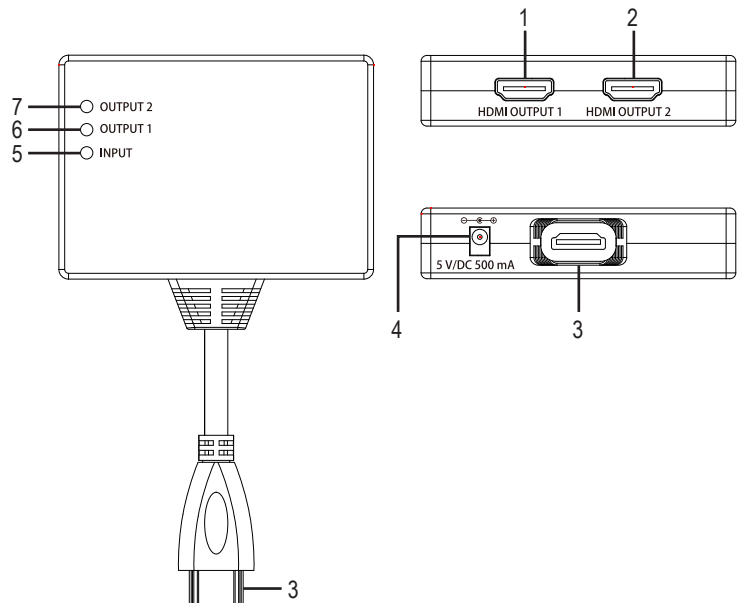
Read the operating instructions carefully and especially observe the safety information. If you do not follow the safety instructions and information on proper handling in this manual, we assume no liability for any resulting personal injury or damage to property. Such cases will invalidate the warranty/guarantee.

- The device is not a toy. Keep it out of the reach of children and pets.
- Do not leave packaging material lying around carelessly. These may become dangerous playing material for children.
- Protect the product from extreme temperatures, direct sunlight, strong jolts, high humidity, moisture, flammable gases, vapours and solvents.
- Do not place the product under any mechanical stress.
- If it is no longer possible to operate the product safely, take it out of operation and protect it from any accidental use. Safe operation can no longer be guaranteed if the product:



- is visibly damaged,
- is no longer working properly,
- has been stored for extended periods in poor ambient conditions or
- has been subjected to any serious transport-related stresses.
- Please handle the product carefully. Jolts, impacts or a fall even from a low height can damage the product.
- Also observe the safety and operating instructions of any other devices which are connected to the product.
- When setting up the product, make sure that the cables are not pinched, kinked or damaged by sharp edges.
- Always lay the cables so that nobody can trip over or become entangled in them. This poses a risk of injury.
- Never use the product immediately after it has been brought from a cold room into a warm one. The condensation generated could destroy the product. Allow the device to reach room temperature before connecting and using it. This may take several hours.
- Do not put any objects on the product and never cover it.
- Never pour liquids over electric devices and never place liquid-filled objects near the device.
- Consult an expert when in doubt about operation, safety or connection of the device.
- Maintenance, modifications and repairs are to be performed exclusively by an expert or at a qualified shop.
- If you have questions which remain unanswered by these operating instructions, contact our technical support service or other technical personnel.

Operating elements



- 1 HDMI output **HDMI OUTPUT 1**
- 2 HDMI output **HDMI OUTPUT 2**
- 3 HDMI input
- 4 Power connection
- 5 LED indicator **INPUT**
- 6 LED indicator **OUTPUT 1**
- 7 LED indicator **OUTPUT 2**

Operation

→ When choosing a cable, please note that there are different types of HDMI cables. In case of doubt, consult a professional for further information.

Use a high-speed HDMI cable to play back a 3D signal with a bandwidth of more than 225 MHz or a resolution of 4K x 2K.

The product supports HDCP encryption and 3D playback.

If you connect two televisions, which each have a different max. resolution, then the lower resolution is automatically displayed on both televisions.

For example: A television with 4K-resolution is connected to one output. A television with 720p-resolution is connected to the other output. The picture is displayed with a resolution of 720p on both televisions.

- Make sure all devices to be connected are switched off.
- Connect a playback device (e.g. BluRay player, DVD player, game console) with the fixed installed HDMI cable.
- Connect up to two output devices (i.e. television, projector, monitor) to **HDMI OUTPUT 1** and **HDMI OUTPUT 2** using suitable HDMI cables.
- Turn on all connected devices.

→ Normally the product is supplied with power from the HDMI input source, so that it is not necessary to use the enclosed USB power cable.

If the HDMI input source does not supply sufficient power, connect the low-voltage round plug of the USB power cable with the power connection. Then connect the USB plug of the USB power cable with an unused USB port of a computer or a suitable USB power adapter (output 5 V/DC, 500 mA).

LED signals

LED	Signal
OUTPUT 2	Lights up blue when <ul style="list-style-type: none">• the product is supplied with power,
OUTPUT 1	<ul style="list-style-type: none">• an output device is connected and• the HDMI signal is displayed on the output device.
INPUT	Lights up blue when <ul style="list-style-type: none">• the product is supplied with power,• a playback device is connected and• the playback device is turned on.

Cleaning and care

- Each time before cleaning, disconnect the product from all connected devices.
- Under no circumstances use aggressive cleanings agents, cleaning alcohol or other chemical solutions since these can penetrate the housing or impair functionality.
- There are no components located inside the product you need to maintain. Never open/dismantle the product.
- Clean the product with a dry, fibre-free cloth.
- You can easily remove dust using a long-haired, soft and clean brush.

Disposal



Electronic devices are recyclable waste and must not be disposed of in the household waste. At the end of its service life, dispose of the product in accordance with applicable regulatory guidelines.

You thus fulfill your statutory obligations and contribute to the protection of the environment.

Technical data

Operating voltage	5 V/DC
Power consumption	max. 500 mA
Input.....	1 x HDMI
Output.....	2 x HDMI
Frequency range	25 - 300 MHz
Supported resolutions.....	480i~1080p@50/60 Hz 1080p@24/50/60 Hz VGA~UXGA, 4K 2K@30 Hz
3D support.....	up to 1080p, 60 Hz
Supported standards	HDCP 1.3 Standard Audio DSD Audio HD (HBR) Audio
Video bandwidth.....	340 MHz / 10.2 Gbps
Operating conditions.....	0 to +40 °C, 20 – 90 % RH (non condensing)
Storage conditions.....	-20 to +60 °C, 20 – 90 % RH (non condensing)
Dimensions (W x H x D)	80 x 13 x 57 mm
Weight	84 g

Mode d'emploi

Répartiteur 2 ports HDMI

N° de commande 1490514

Utilisation prévue

Le produit permet la connexion d'un appareil de lecture compatible HDMI et 2 périphériques de sortie compatibles HDMI. Le produit offre la possibilité de transmettre en même temps un signal HDMI d'un seul appareil de lecture à 2 périphériques de sortie. L'alimentation électrique du produit s'effectue via la source d'entrée HDMI connectée ou alternativement via USB.

L'utilisation est uniquement autorisée en intérieur, dans les locaux fermés ; l'utilisation en plein air est interdite. Impérativement éviter tout contact avec l'humidité, par ex. dans la salle de bains, etc.

Pour des raisons de sécurité et d'homologation, toute transformation et/ou modification du produit est interdite. Si vous utilisez le produit à d'autres fins que celles décrites précédemment, cela risque d'endommager le produit. Par ailleurs, une utilisation incorrecte peut être source de dangers tels que court-circuit, incendie, électrocution. Lisez attentivement le mode d'emploi et conservez-le. Ne transmettez le produit à des tiers qu'accompagné de son mode d'emploi.

Le produit est conforme aux exigences des directives européennes et nationales en vigueur. Tous les noms d'entreprises et appellations de produits contenus dans ce mode d'emploi sont des marques déposées des propriétaires correspondants. Tous droits réservés.

HDMI est une marque déposée de HDMI Licensing L.L.C.

Contenu d'emballage

- Répartiteur HDMI
- Câble d'alimentation par USB (0,52 m)
- Mode d'emploi



Mode d'emploi actualisé

Téléchargez les instructions actualisées du mode d'emploi via le lien www.conrad.com/downloads ou scannez le code QR illustré. Suivez les instructions du site Internet.

Explication des symboles



Le symbole avec l'éclair dans un triangle est employé lorsqu'il y a un danger pour votre santé, par exemple en cas d'électrocution.



Dans ce mode d'emploi, le symbole avec le point d'exclamation dans un triangle indique des instructions importantes qui doivent être respectées.



Le symbole « flèche » est utilisé pour pointer certains conseils et instructions spécifiques sur le fonctionnement.

Consignes de sécurité



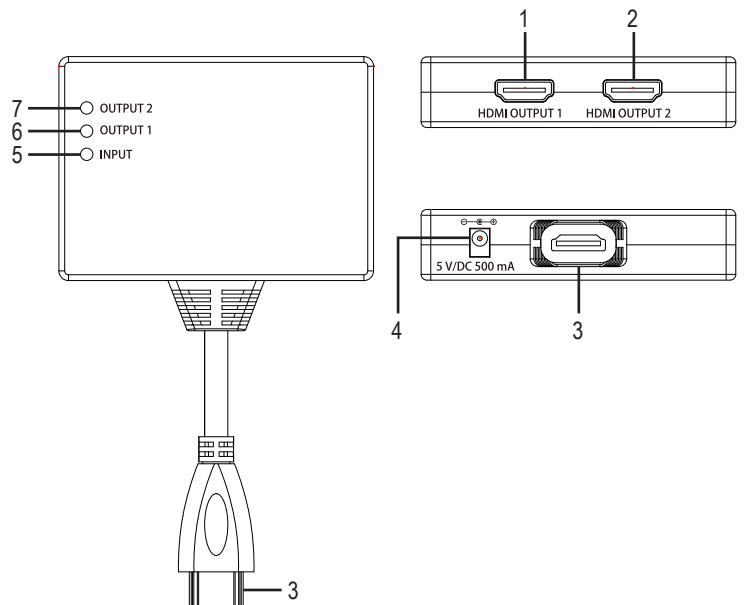
Lisez le mode d'emploi avec attention en étant particulièrement attentif aux consignes de sécurité. En cas de non-respect des consignes de sécurité et des informations données dans le présent mode d'emploi pour une utilisation correcte de l'appareil, nous déclinons toute responsabilité en cas de dommage personnel ou matériel consécutif. En outre, la responsabilité/garantie sera alors annulée.

- Ce produit n'est pas un jouet. Gardez-le hors de portée des enfants et des animaux domestiques.
- Ne laissez pas traîner le matériel d'emballage. Cela pourrait devenir un jouet pour enfants très dangereux.
- Gardez le produit à l'abri de températures extrêmes, de la lumière du soleil directe, de secousses intenses, d'humidité élevée, d'eau, de gaz inflammables, de vapeurs et de solvants.
- N'exposez pas le produit à des contraintes mécaniques.
- Si une utilisation en toute sécurité n'est plus possible, cessez d'utiliser le produit et protégez-le d'une utilisation accidentelle. Une utilisation en toute sécurité n'est plus garantie si le produit :



- présente des traces de dommages visibles ;
- le produit ne fonctionne plus comme il devrait,
- a été stocké pour une période prolongée dans des conditions défavorables ou bien
- a été transporté dans des conditions très rudes.
- Maniez le produit avec précaution. À la suite de chocs, de coups ou de chutes, même de faible hauteur, l'appareil peut être endommagé.
- Respecter également les informations concernant la sécurité et le mode d'emploi pour les autres appareils connectés à cet appareil.
- Lors de l'installation du produit, assurez-vous que les câbles ne soient pas écrasés, pliés ou endommagés par des bords coupants.
- Placez les câbles de façon à éviter que des personnes ne trébuchent ou ne restent accrochées à ceux-ci. Cela entraîne des risques de blessures.
- N'allumez jamais l'appareil immédiatement quand il vient d'être mis d'une pièce froide dans une pièce chaude. L'eau de condensation qui en résulte pourrait, dans des conditions défavorables, détruire l'appareil. Avant de connecter et d'utiliser le produit, attendez qu'il ait atteint la température ambiante. Selon les cas, cela peut prendre plusieurs heures.
- Ne positionnez aucun objet sur le produit et ne le couvrez jamais.
- Ne versez jamais de liquides sur des appareils électriques et ne placez aucun objet rempli de liquides à proximité de l'appareil !
- Adressez-vous à un technicien spécialisé si vous avez des doutes concernant le mode de fonctionnement, la sécurité ou le raccordement de l'appareil.
- Tout entretien, ajustement ou réparation ne doit être effectué que par un spécialiste ou un atelier spécialisé.
- Si vous avez encore des questions auxquelles ce mode d'emploi n'a pas su répondre, nous vous prions de vous adresser à notre service technique ou à un expert.

Éléments de fonctionnement



- 1 Sortie HDMI HDMI OUTPUT 1
- 2 Sortie HDMI HDMI OUTPUT 2
- 3 Entrée HDMI
- 4 Raccordement électrique
- 5 Voyant à LED INPUT
- 6 Voyant à LED OUTPUT 1
- 7 Voyant à LED OUTPUT 2

Mise en service

→ Considérez avec soin le choix du câble car il existe différents types de câble HDMI. Demandez conseil à un technicien spécialisé en cas de doute.

Utilisez un câble HDMI haute débit lors d'une lecture d'un signal 3D avec une largeur de bande de > 225 MHz ou une résolution de 4K x 2K.

Le produit supporte le cryptage HDCP et la lecture en 3D.

Si vous raccordez deux téléviseurs qui disposent chacun d'une définition maximale différente, alors la plus faible définition sera automatiquement affichée sur les deux téléviseurs.

Exemple : Un téléviseur avec une définition 4K est raccordé à une sortie. Un téléviseur avec une définition 720p est raccordé à une autre sortie. L'image avec une définition de 720p est affichée sur les deux téléviseurs.

- Assurez-vous que tous les appareils connectés soient éteints.
- Reliez un appareil de lecture (p. ex. lecteur Blu-Ray, lecteur DVD, console de jeux) avec le câble HDMI installé définitivement.
- Connectez jusqu'à deux périphériques de sortie (p. ex. télévision, projecteur, moniteur) via un câble HDMI compatible et appropriés aux sorties **HDMI OUTPUT 1** et **HDMI OUTPUT 2**.
- Allumez tous les appareils connectés.

→ Le produit est normalement alimenté via la source d'entrée HDMI, de sorte qu'il n'est pas nécessaire d'utiliser le câble d'alimentation USB ci-joint.

Si la source d'entrée HDMI ne délivre pas un courant suffisant, reliez la fiche ronde basse-tension du câble d'alimentation USB au raccordement électrique. Raccordez ensuite la fiche USB du câble d'alimentation USB à un port USB libre d'un ordinateur ou d'un bloc d'alimentation USB compatible (sortie 5 V/CC, 500 mA).

Signaux LED

Diode LED	Signal
OUTPUT 2	S'allume bleu lorsque <ul style="list-style-type: none">• que le produit est alimenté en électricité,
OUTPUT 1	<ul style="list-style-type: none">• un périphérique de sortie est connecté, et• que le signal HDMI du périphérique de sortie est affiché.
INPUT	S'allume bleu lorsque <ul style="list-style-type: none">• que le produit est alimenté en électricité,• un appareil de lecture est connecté, et• que l'appareil de lecture est allumé.

Entretien et nettoyage

- Avant le nettoyage, débranchez le produit de tous les appareils connectés.
- N'utilisez en aucun cas des produits de nettoyage agressifs, à base d'alcool ou toute autre solution chimique, car ceux-ci pourraient endommager le boîtier et nuire au bon fonctionnement de l'appareil.
- Vous n'avez pas besoin d'ouvrir ou de démonter l'appareil car celui-ci ne comprend pas des éléments qui sont sujet à une maintenance.
- Utilisez un chiffon sec et non pelucheux pour nettoyer le produit.
- La poussière peut être facilement enlevée à l'aide d'un pinceau propre et souple à poils longs.

Elimination des déchets



Les appareils électroniques sont des matériaux recyclables et ne doivent pas être éliminés avec les ordures ménagères. En fin de vie, éliminez l'appareil conformément aux dispositions légales en vigueur.

Vous respectez ainsi les ordonnances légales et contribuez à la protection de l'environnement.

Données techniques

Tension de service.....	5 V/CC
Consommation de courant	500 mA maxi
Entrée.....	1 HDMI
Sortie	2 HDMI
Plage de fréquence	25 - 300 MHz
Résolutions supportées	480i~1080p@50/60 Hz 1080p@24/50/60 Hz VGA~UXGA, 4K 2K@30 Hz
Supporte 3D	jusqu'à 1080p, 60 Hz
Standards compatibles	HDCP 1.3 Standard Audio DSD Audio HD (HBR) Audio
Bande passante vidéo	340 MHz / 10,2 Gbps
Conditions de service	0 à +40 °C, 20 – 90 % hum. rel. (pas condensé)
Conditions de stockage	-20 à +60 °C, 20 – 90 % hum. rel. (pas condensé)
Dimensions (L x H x P).....	80 x 13 x 57 mm
Poids.....	84 g

Gebruiksaanwijzing

2 Port HDMI-Splitter

Bestelnr. 1490514

Bedoeld gebruik

Het product is bestemd voor het verbinden van een HDMI-compatibele afspeler met 2 HDMI-compatibele uitvoerapparaten. Het product biedt de mogelijkheid om het HDMI-signaal van een afzonderlijk weergaveapparaat tegelijkertijd naar 2 uitvoerapparaten over te dragen. Het product krijgt stroom via de aangesloten HDMI-ingangsbron of via USB.

Het product mag uitsluitend in gesloten ruimten worden gebruikt, dus niet in de open lucht. Contact met vocht, bijv. in de badkamer, moet absoluut worden voorkomen.

In verband met veiligheid en normering zijn geen aanpassingen en/of wijzigingen aan dit product toegestaan. Indien het product voor andere doeleinden wordt gebruikt dan hiervoor beschreven, kan het product worden beschadigd. Bovendien kan bij verkeerd gebruik een gevaarlijke situatie ontstaan met als gevolg bijvoorbeeld kortsluiting, brand, elektrische schok enzovoort. Lees de gebruiksaanwijzing volledig door en gooi hem niet weg. Het product mag alleen samen met de gebruiksaanwijzing aan derden ter beschikking worden gesteld.

Het product voldoet aan de nationale en Europese wettelijke voorschriften. Alle vermelde bedrijfs- en productnamen zijn handelsmerken van de respectievelijke eigenaren. Alle rechten voorbehouden.

HDMI is een geregistreerd handelsmerk van de HDMI Licensing L.L.C.

Leveringsomvang

- HDMI-Splitter
- USB-stroomkabel (0,52 m)
- Gebruiksaanwijzing



Geactualiseerde gebruiksaanwijzingen

Download de meest recente gebruiksaanwijzing via de link www.conrad.com/downloads of scan de afgebeelde QR-code. Volg de aanwijzingen op de website op.

Verklaring van de symbolen



Het symbool met een bliksemschicht in een driehoek wordt gebruikt als er gevaar voor uw gezondheid bestaat bijv. door elektrische schokken.



Het symbool met het uitroepteken in een driehoek wijst op belangrijke tips in deze gebruiksaanwijzing die bestlist opgevolgd moeten worden.



Een "pijl"-symbool ziet u waar bijzondere tips en aanwijzingen over de bediening van het apparaat gegeven worden.

Veiligheidsinstructies



Lees de gebruiksaanwijzing zorgvuldig door en let vooral op de veiligheidsinstructies. Indien de veiligheidsinstructies en de aanwijzingen voor een juiste bediening in deze gebruiksaanwijzing niet worden opgevolgd, kunnen wij niet aansprakelijk worden gesteld voor de daardoor ontstane schade aan apparatuur of persoonlijk letsel. Bovendien vervalt in dergelijke gevallen de garantie.

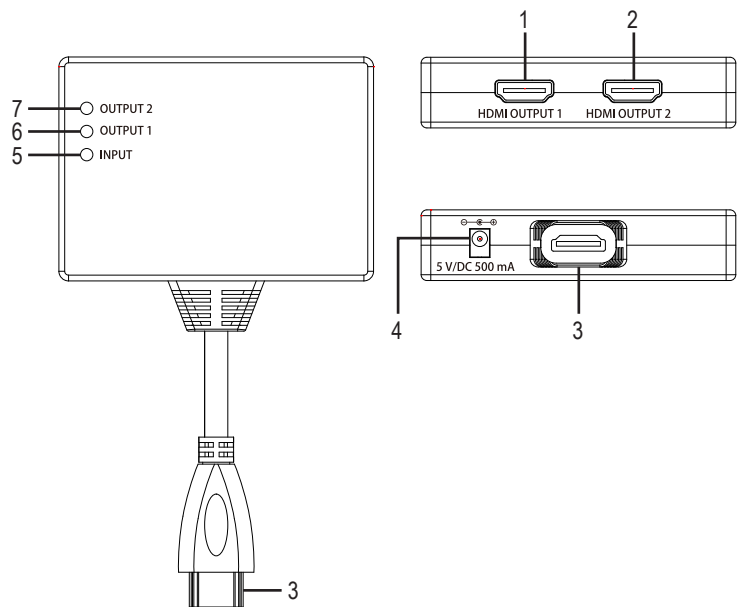


- Het product is geen speelgoed. Houd het buiten bereik van kinderen en huisdieren.
- Laat verpakkingsmateriaal niet zomaar rondslingeren. Dit kan gevaarlijk materiaal worden voor spelende kinderen.
- Bescherm het product tegen extreme temperaturen, direct zonlicht, sterke schokken, hoge vochtigheid, nattigheid, ontvlambare gassen, dampen en oplosmiddelen.
- Zet het product niet onder mechanische druk.
- Als het niet langer mogelijk is het product veilig te bedienen, stel het dan buiten bedrijf en zorg ervoor dat niemand het per ongeluk kan gebruiken. Veilige bediening kan niet langer worden gegarandeerd wanneer het product:



- zichtbaar is beschadigd,
- niet langer op juiste wijze werkt,
- tijdens lange periode is opgeslagen onder slechte omstandigheden, of
- onderhevig is geweest aan ernstige vervoergerelateerde druk.
- Behandel het product met zorg. Schokken, botsingen of zelfs een val van een beperkte hoogte kunnen het product beschadigen.
- Volg ook de veiligheidsinstructies en de gebruiksaanwijzing van alle andere apparaten die op het product zijn aangesloten.
- Wanneer u het product installeert, zorg er dan voor dat de kabel niet doorgeprikt, geknikt of beschadigd is door scherpe randen.
- Plaats kabels altijd zo, dat niemand erover kan struikelen of erin verstrikt kan raken. Er bestaat risico op verwonding.
- Gebruik het product nooit meteen nadat het vanuit een koude naar een warme ruimte werd overgebracht. De condens die hierbij wordt gevormd, kan in bepaalde gevallen het product onherstelbaar beschadigen. Laat het product eerst op kamertemperatuur komen voordat het aangesloten en gebruikt wordt. Dit kan soms een aantal uur duren.
- Plaats geen voorwerpen op het product en dek het nooit af.
- Giet nooit vloeistoffen uit over elektrische apparaten en zet er ook geen met vloeistof gevulde voorwerpen naast.
- Raadpleeg een expert wanneer u twijfelt over het juiste gebruik, de veiligheid of het aansluiten van het apparaat.
- Onderhoud, aanpassingen en reparaties mogen alleen uitgevoerd worden door een expert of in een daartoe bevoegde winkel.
- Als u nog vragen hebt die niet door deze gebruiksaanwijzingen zijn beantwoord, neem dan contact op met onze technische dienst of ander technisch personeel.

Bedieningselementen



- 1 HDMI-uitgang **HDMI OUTPUT 1**
- 2 HDMI-uitgang **HDMI OUTPUT 2**
- 3 HDMI-ingang
- 4 Stroomaansluiting
- 5 LED-indicator **INPUT**
- 6 LED-indicator **OUTPUT 1**
- 7 LED-indicator **OUTPUT 2**

Ingebruikname

→ Houd er bij het kiezen van een geschikte kabel rekening mee dat er verschillende soorten HDMI-kabels zijn. Raadpleeg in geval van twijfel een deskundige voor meer informatie.

Gebruik een High-Speed-HDMI-kabel bij weergave van een 3D-sigitaal met een bandbreedte >225 MHz of een oplossend vermogen van 4K x 2K.

Het product ondersteunt HDCP-versleuteling en 3D-weergave.

Als u twee tv's met een verschillende maximale resolutie aansluit, wordt automatisch op beide tv's de laagste van de twee resoluties getoond.

Voorbeeld: Op een uitgang is een tv met een resolutie van 4K aangesloten. Op de andere uitgang is een tv met een resolutie van 720p aangesloten. Op beide tv's wordt het beeld in een resolutie van 720p getoond.

- Zorg dat alle apparaten die u wilt verbinden uitgeschakeld zijn.
- Verbind een weergaveapparaat (bijvoorbeeld Blu-ray-speler, dvd-speler, spelconsole) met de vast geïnstalleerde HDMI-kabel.
- Verbind tot twee weergaveapparaten (bijv. een TV, projector, beeldscherm) met een geschikte, HDMI-compatibele kabel met de uitgangen **HDMI OUTPUT 1** en **HDMI OUTPUT 2**.
- Zet alle aangesloten apparaten aan.

→ Normaal gesproken wordt het product via de HDMI-ingangsbron van stroom voorzien, zodat het niet nodig is om de aanwezige USB-stroomkabel te gebruiken.

Als de HDMI-ingangsbron niet voldoende stroom kan leveren, sluit u de ronde laagspanningsstekker van de USB-stroomkabel op de stroomaansluiting aan. Sluit dan de USB-stekker van de USB-stroomkabel aan op een vrije USB-poort van de computer of een geschikte USB-netvoedingsadapter (uitgang 5 V/DC, 500 mA).

LED-signalen

LED	Signaal
OUTPUT 2	Licht blauw op als <ul style="list-style-type: none">• het product met de elektriciteit verbonden is,
OUTPUT 1	<ul style="list-style-type: none">• een weergaveapparaat aangesloten is en• het HDMI-sigitaal op het weergaveapparaat aangegeven wordt.
INPUT	Licht blauw op als <ul style="list-style-type: none">• het product met de elektriciteit verbonden is,• een afspeelapparaat aangesloten is en• het afspeelapparaat aangezet is.

Schoonmaken en onderhoud

- Ontkoppel het product van alle aangesloten apparaten voordat u het schoonmaakt.
- Gebruik in geen geval agressieve schoonmaakmiddelen, schoonmaakalcohol of andere chemische oplosmiddelen omdat die de behuizing kunnen beschadigen of zelfs het functioneren kunnen beïnvloeden.
- Het binnenste van het product bevat geen onderdelen die door u gerepareerd kunnen worden; maak het product dus nooit open/haal het nooit uit elkaar.
- Gebruik een droog, puistvrij doekje om het product mee schoon te maken.
- Stof kan gemakkelijk verwijderd worden met behulp van een langharig, zacht en schoon kwastje.

Verwijdering



Elektronische apparaten zijn recyclebare stoffen en horen niet bij het huisvuil. Als het product niet meer werkt, moet u het volgens de geldende wettelijke bepalingen voor afvalverwerking inleveren.

Zo vervult u uw wettelijke verplichtingen en draagt u bij tot de bescherming van het milieu.

Technische gegevens

Bedrijfsspanning	5 V/DC
Stroomverbruik	max. 500 mA
Ingang	1 x HDMI
Uitgang	2 x HDMI
Frequentiebereik	25 – 300 MHz
Ondersteunde resoluties	480i~1080p@50/60 Hz 1080p@24/50/60 Hz VGA~UXGA, 4K 2K@30 Hz
3D-ondersteuning	tot 1080p, 60 Hz
Ondersteunde standaarden	HDCP 1.3 Standard Audio DSD Audio HD (HBR) Audio
Videobandbreedte	340 MHz / 10,2 Gbps
Bedrijfscondities	0 tot +40 °C, 20 – 90 % RV (niet condenserend)
Opslagcondities	-20 tot +60 °C, 20 – 90 % RV (niet condenserend)
Afmetingen (B x H x D)	80 x 13 x 57 mm
Gewicht	84 g