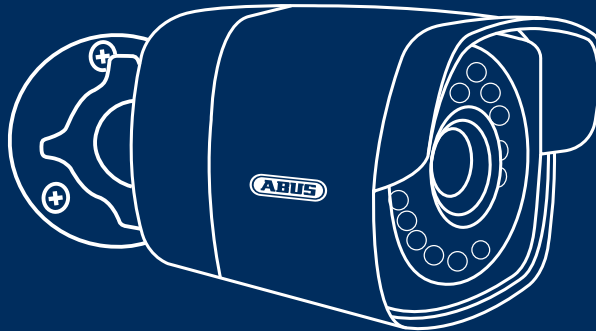




Security Tech Germany



WLAN HD 720p Außen Kamera | Außen Dome Kamera: TVIP61560 | TVIP41560

Diese Kurzanleitung beschreibt die ersten Einrichtungsschritte für Ihre Netzwerkkamera.
Detaillierte Informationen erhalten Sie in der beiliegenden Bedienungsanleitung.

Sehr geehrte Kundin, sehr geehrter Kunde,

wir bedanken uns bei Ihnen für den Kauf eines unserer Produkte. Dieses Produkt erfüllt die Anforderungen der geltenden europäischen und nationalen Richtlinien.

Die Konformität wurde nachgewiesen, die entsprechenden Erklärungen und Unterlagen sind beim Hersteller hinterlegt: ABUS Security-Center GmbH & Co. KG, Linker Kreuthweg 5, 86444 Affing, GERMANY.

Um diesen Standard zu erhalten und einen gefahrlosen Betrieb sicherzustellen, müssen Sie als Anwender diese Bedienungsanleitung beachten! Lesen Sie vor Inbetriebnahme des Produkts die komplette Bedienungsanleitung, beachten Sie alle Bedienungs- und Sicherheitshinweise!

Alle enthaltenen Firmennamen und Produktbezeichnungen sind Warenzeichen der jeweiligen Inhaber. Alle Rechte vorbehalten. Bei Fragen wenden Sie sich an Ihren Fachhandelspartner!

Deutsch

Lieferumfang	6
Warnhinweise	7
Übersicht	8
Netzwerkeinbindung	10
Hardwareinstallation	16

English

Scope of delivery	20
Warnings	21
Overview	22
Network connection	24
Hardware installation	30

Français

Étendue de la livraison	34
Avertissements	35
Vue d'ensemble	36
Intégration réseau	38
Installation matérielle	44

Nederlands

Leveringsomvang	48
Waarschuwingen	49
Overzicht	50
Netwerkverbinding	52
Hardware-installatie	58

Dansk

Leveringsomfang	62
Advarsels henvisninger	63
Oversigt	64
Netværksintegration	66
Hardwareinstallation	72

Svensk

Leveransomfång	76
Varningar	77
Översikt	78
Nätverksanslutning	80
Installation av hårdvara	86



Security Tech Germany

Polski

Zakres dostawy	90
Wskazówki ostrzegawcze	91
Przegląd	92
Integracja z siecią	94
Instalacja sprzętu	100

Italiano

Dotazione	104
Avvertenze	105
Panoramica	106
Collegamento in rete	108
Installazione dell'hardware	114

Español

Volumen de entrega	118
Advertencias	119
Vista general	120
Conexión de red	122
Instalación del hardware	128

Lieferumfang

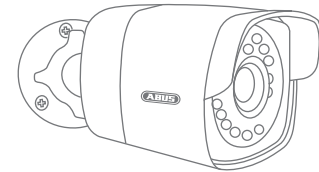
WLAN HD 720p Außen Dome Kamera (TVIP41560)

WLAN HD 720p Außen Kamera (TVIP61560)

- Netzteil (inkl. EU, AU, UK)
- 1 m Netzwerkkabel
- Befestigungsmaterial
- Kurzanleitung
- CD



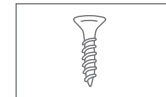
TVIP41560



TVIP61560



EU, AU, UK



TVIP41560

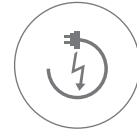


Warnhinweise

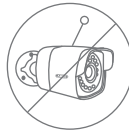
Halten Sie starke Magnetfelder von der Netzwerkkamera fern.



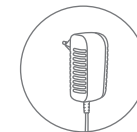
Achten Sie auf eine unterbrechungsfreie Stromversorgung bei Betrieb mit permanenter Spannungsquelle.



Führen Sie keine Gegenstände in die Kamera (z.B. Nadeln).



Betreiben Sie die Netzwerkkamera nur mit einer geeigneten Spannungsquelle.



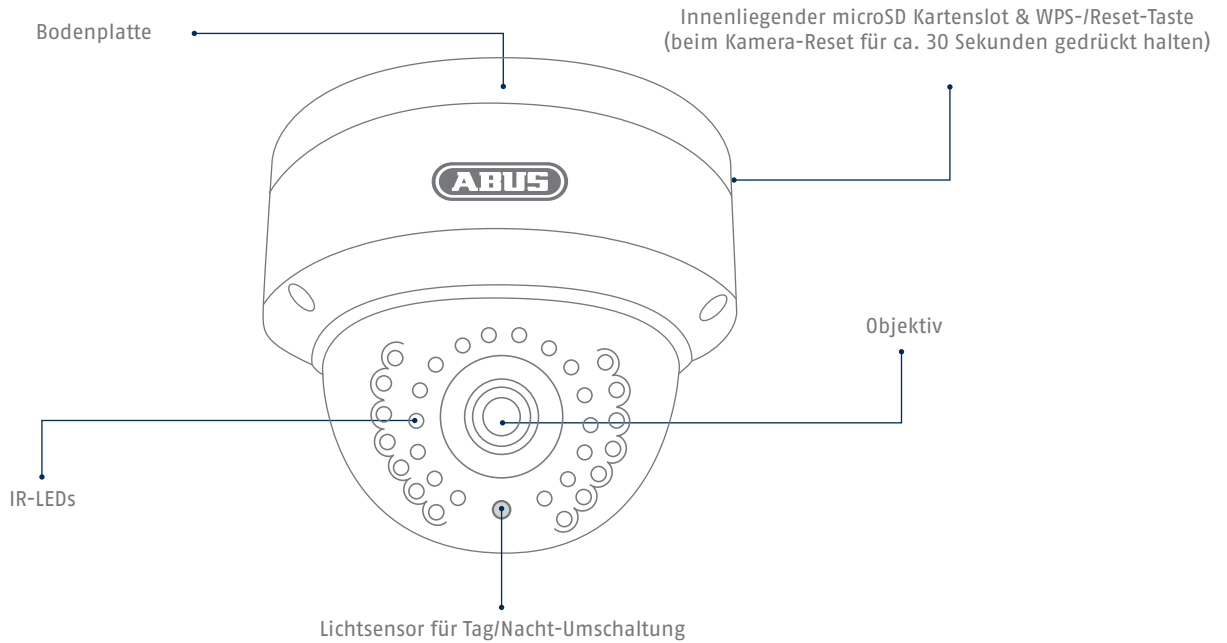
Achten Sie darauf, dass die Netzwerkkamera sicher montiert ist.

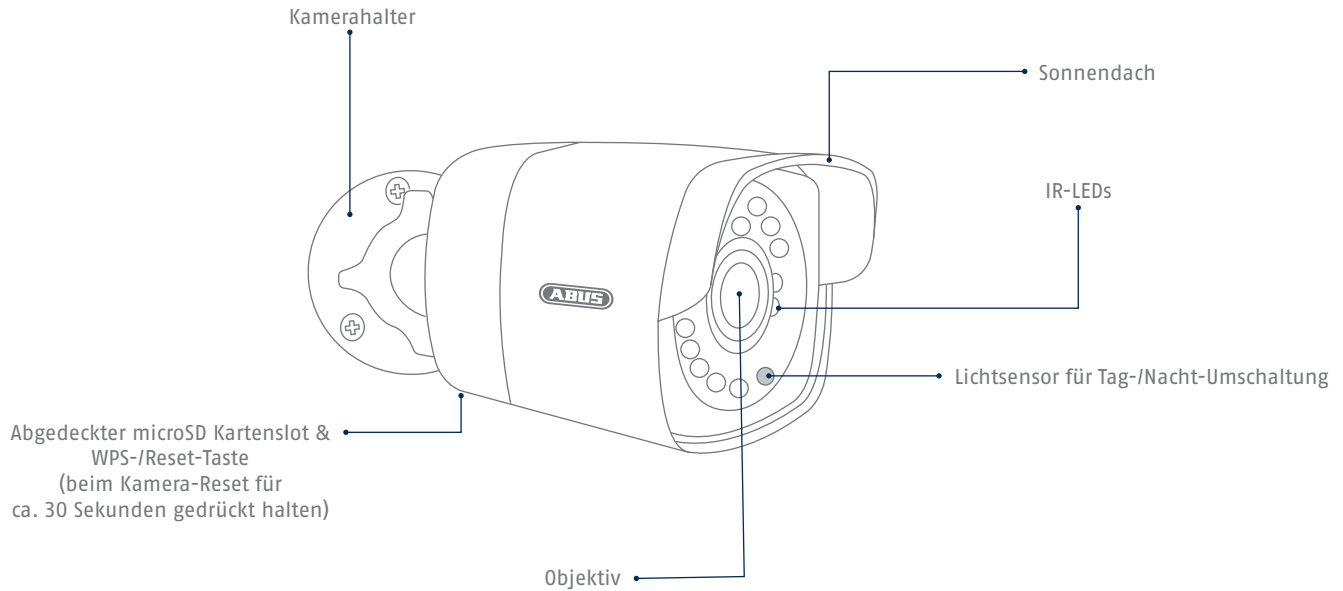


Betreiben Sie die Netzwerkkamera nur unter den vom Hersteller empfohlenen Umgebungsbedingungen.



Übersicht



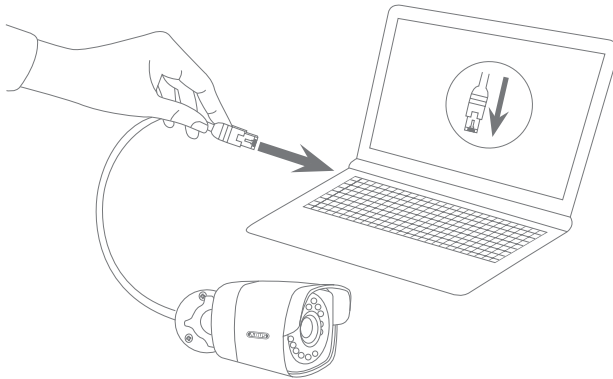


Netzwerkeinbindung

Es gibt 3 Möglichkeiten der Netzwerkeinrichtung:

1

Variante 1:

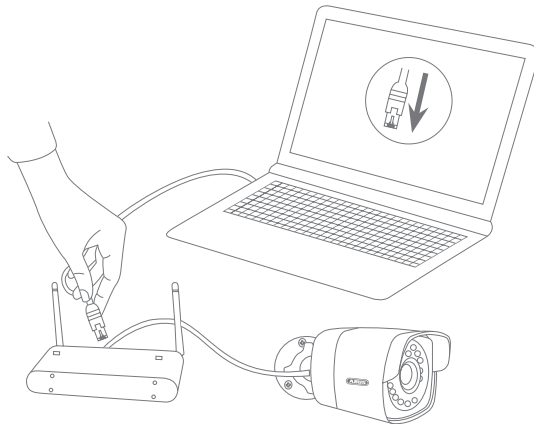


Direkter Anschluss der Netzwerkkamera an einen PC/Laptop

- Verwenden Sie das beiliegende Netzwerkkabel um Kamera und PC/Laptop miteinander zu verbinden.
- Schließen Sie die Spannungsversorgung der Netzwerkkamera an. Die Netzwerkkamera erkennt automatisch, ob eine direkte Verbindung zwischen PC und Kamera hergestellt werden soll.
- Konfigurieren Sie die Netzwerkschnittstelle Ihres PCs/ Laptop auf die IP Adresse 192.168.0.2, das Default Gateway auf 192.168.0.1 und die Subnetzmaske auf 255.255.255.0.
- Gehen Sie weiter zu Punkt 5, um die Ersteinrichtung abzuschließen und die Verbindung zur Netzwerkkamera aufzubauen.

2

Variante 2:

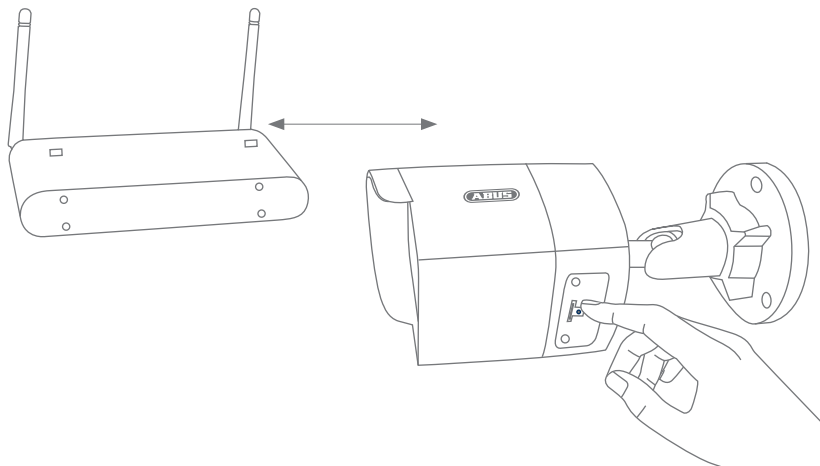


Anschluss der Netzwerkkamera an einen Router/Switch

- Verbinden Sie Ihren PC/Laptop mit dem Router/Switch.
- Verbinden Sie die Netzwerkkamera mit dem Router/Switch.
- Schließen Sie die Spannungsversorgung der Netzwerkkamera an.
- Wenn in Ihrem Netzwerk ein DHCP-Server (Automatische IP-Adressen Vergabe durch den Router) verfügbar ist, stellen Sie die Netzwerkschnittstelle Ihres PCs/Laptop auf „IP-Adresse automatisch beziehen“.
- Sollte kein DHCP-Server verfügbar sein, konfigurieren Sie die Netzwerkschnittstelle Ihres PCs/Laptop auf 192.168.0.2, das Default Gateway auf 192.168.0.1 und die Subnetzmaske auf 255.255.255.0.
- Gehen Sie weiter zu Punkt 3, um die Ersteinrichtung abzuschließen und die Verbindung zur Netzwerkkamera aufzubauen.

3

Variante 3:



WLAN Einrichtung per WPS

- Drücken Sie die WPS Taste an Ihrem Router.
- Drücken Sie innerhalb von 2 Minuten die WPS Taste für ca. 10 Sekunden an der Netzwerkkamera.
- Die WLAN Verbindung zwischen Router und Kamera ist nun aufgebaut.
- Starten Sie die Kamera neu, indem Sie das Netzteil ein- und ausstecken.

4

Automatische Portfreigaben mit „UPnP“ aktivieren

Fritz!Box:

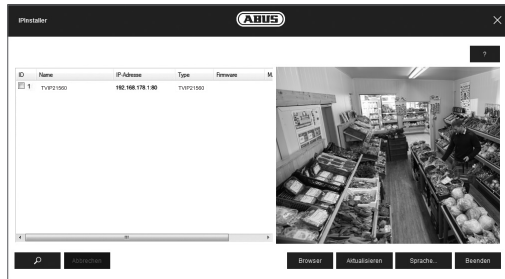
- Rufen Sie die Benutzeroberfläche der Fritz!Box auf.
- Klicken Sie auf **„Einstellungen“**.
- Klicken Sie auf **„Erweiterte Einstellungen“**, **„System“** / **„Netzwerkeinstellungen“** oder ggf. **„Netzwerk“** / **„UPnP“**.
- Aktivieren Sie die Option **„Statusinformationen über UPnP übertragen“** und **„Änderungen der Sicherheitseinstellungen über UPnP gestatten“**.
- Speichern Sie die Einstellungen mit **„Übernehmen“**.

D-Link:

- Klicken Sie im Hauptmenu des Router-Menüs auf den Punkt **„Erweitert“**.
- Klicken Sie auf den Punkt **„Netzwerk erweitert“**.
- Aktivieren Sie den Punkt UPnP.

Netgear:

- Klicken Sie im Hauptmenu der Browseroberfläche unter **„Erweitert“** auf UPnP.
- Die automatische Gerätekonfiguration per UPnP kann aktiviert und deaktiviert werden.



Erster Zugang zur Netzwerkkamera

- Der erste Zugang zur Netzwerkkamera erfolgt unter Verwendung des ABUS IP Installers.
- Nach dem Start des Assistenten sucht dieser nach allen angeschlossenen Netzwerkkameras und Videoservern in Ihrem Netzwerk.
- Sie finden das Programm auf der beiliegenden CD-ROM. Installieren Sie das Programm auf Ihr PC-System und führen Sie es aus.
- Falls ein DHCP-Server in Ihrem Netzwerk vorhanden ist, erfolgt die Vergabe der IP-Adresse sowohl für Ihren PC/Laptop, als auch der Netzwerkkamera automatisch.
- Ist kein DHCP-Server verfügbar, so stellt die Netzwerkkamera automatisch folgende IP Adresse ein: **192.168.0.100**.
- Ihr PC-System muss sich im selben IP-Subnetz befinden, um eine Kommunikation zur Netzwerkkamera herstellen zu können.

6

ABUS | Security-Center
www.abus.com

ABUS
Security Tech Germany

Germany, United Kingdom, France, Poland, Denmark, Sweden, Italy, Spain

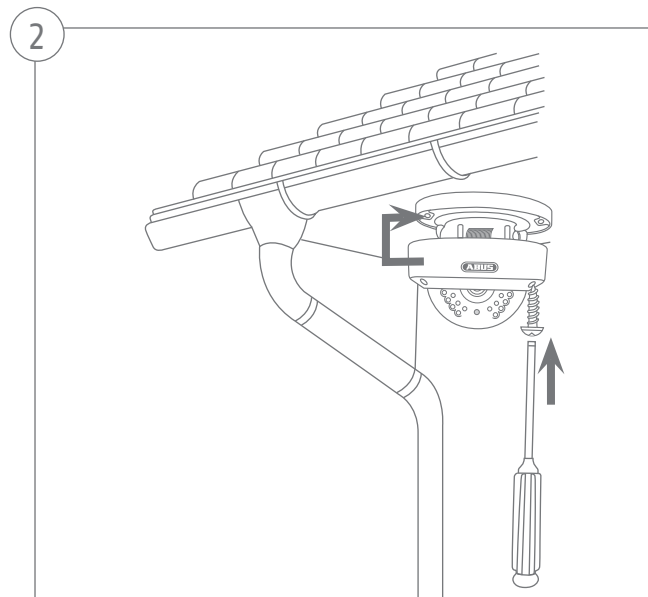
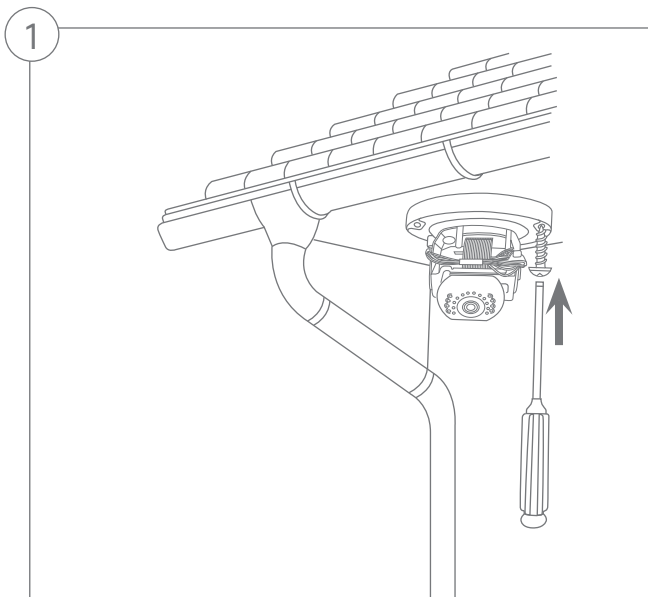
Benutzername

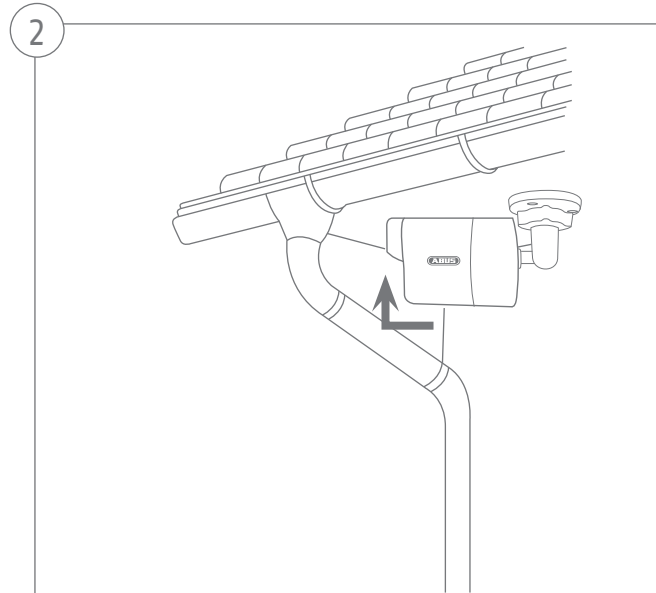
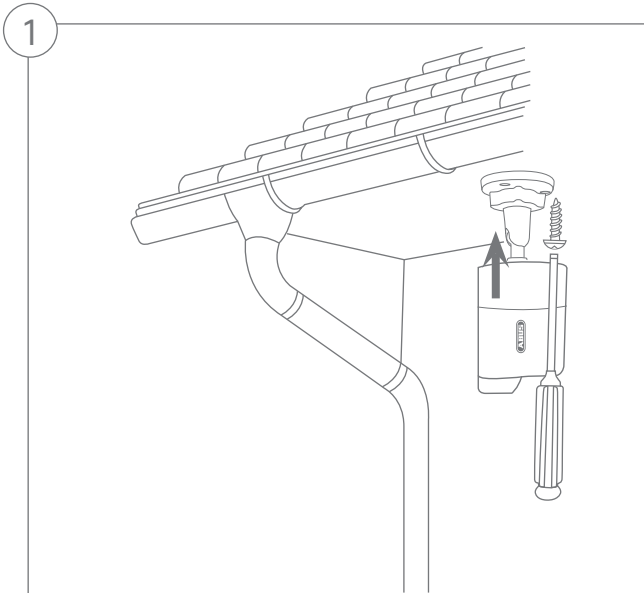
Kennwort

Passwortabfrage

- Ab Werk ist in der Netzwerkkamera ein Administratorkennwort vergeben. Aus Sicherheitsgründen sollte jedoch umgehend ein neues Passwort vergeben werden. Nach dem Speichern eines solchen Administrator-Passworts fragt die Netzwerkkamera vor jedem Zugang nach dem Benutzernamen und dem Passwort.
- Das Administratorkonto ist werksseitig wie folgt voreingestellt: Benutzername „**admin**“ und Passwort „**12345**“.
- Für die Eingabe des Benutzernamens und Passwortes gehen Sie bitte wie folgt vor: Öffnen Sie den Internet Explorer und geben Sie die IP-Adresse der Kamera ein (z. B. „http://192.168.0.100“).
- Sie werden aufgefordert sich zu authentifizieren: Sie sind nun mit der Netzwerkkamera verbunden und sehen bereits einen Videostream.

Hardwareinstallation





Dear customers,

Thank you for purchasing this product. This product complies with current domestic and European regulations.

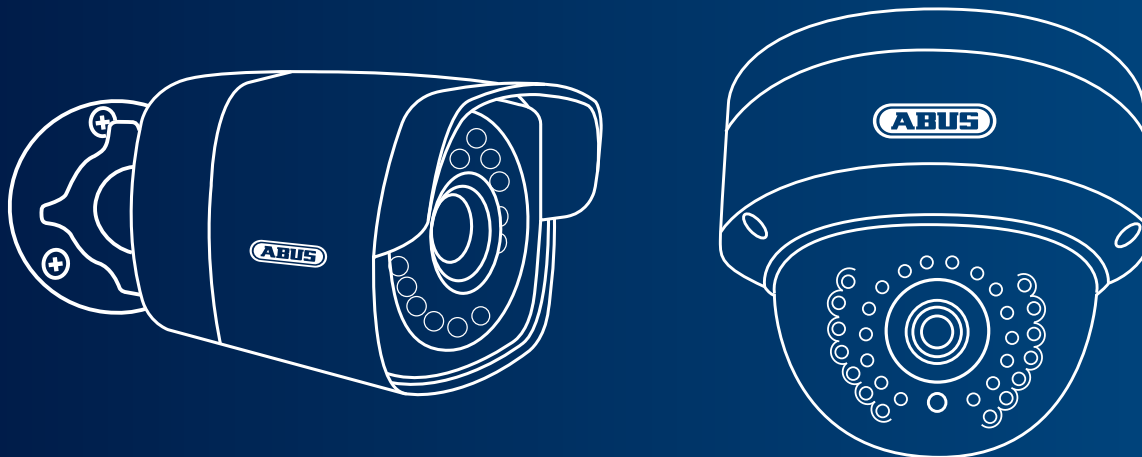
Conformity has been proven, and all related certifications are available from the manufacturer on request (ABUS Security-Center GmbH & Co. KG, Linker Kreuthweg 5, 86444 Affing).

To maintain this status and to guarantee safe operation, it is your obligation to observe these operating instructions! Read the entire operating manual carefully before putting the product into operation. Pay attention to all operating and safety information! All company names and product descriptions are trademarks of the corresponding owner. All rights reserved.

If you have any questions, please contact your specialist dealer.



Security Tech Germany



WLAN HD 720p Outdoor Camera / Outdoor Dome Camera: TVIP61560 | TVIP41560

This quick start guide describes the initial installation steps for your network camera.
More detailed information can be found in the accompanying user guide.

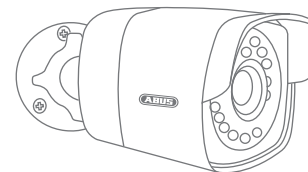
Scope of delivery

WLAN HD 720p Outdoor Dome Camera
WLAN HD 720p Outdoor Camera

- Power supply unit (incl. EU, AU, UK)
- 1 m network cable
- Installation material
- Quick start guide
- CD ROM



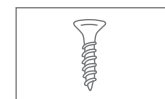
TVIP41560



TVIP61560



EU, AU, UK



TVIP41560



Software



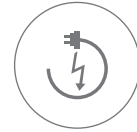
Quick Guide

Warnings

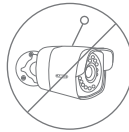
Keep strong magnetic fields away from the network camera.



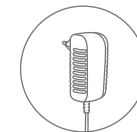
Ensure an uninterrupted power supply when operating the monitor on a permanent voltage source.



Do not insert any objects into the camera (e.g. needles).



Only operate the network camera with a suitable power source.



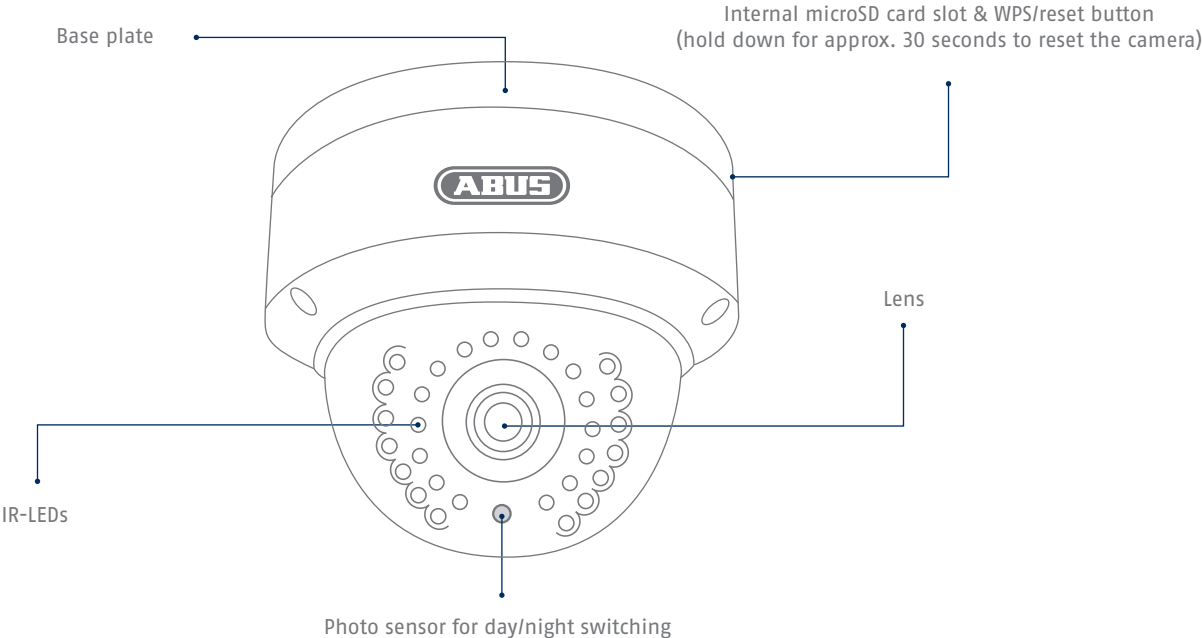
Make sure that the network camera is mounted securely.

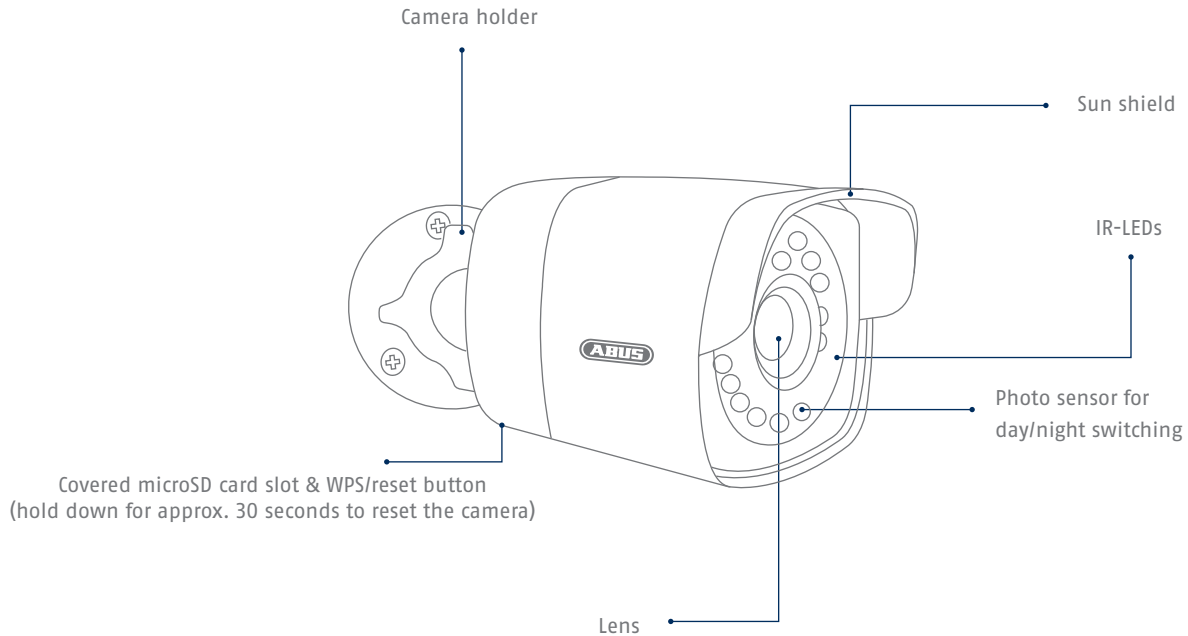


Only operate the network camera in the ambient conditions recommended by the manufacturer.



Overview



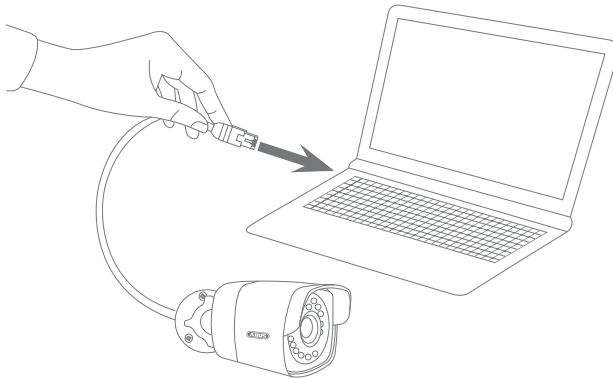


Network connection

There are three ways to set up the network.

1

Option 1:

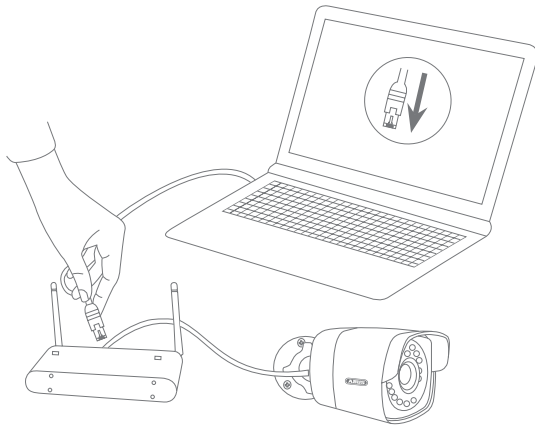


Connecting the network camera to a PC/laptop directly

- Use the network cable supplied to connect the camera and PC/laptop with one another.
- Connect the power supply to the network camera. The network camera automatically detects whether a direct connection between the PC and camera should be made.
- Configure the network interface of your PC/laptop to the IP address 192.168.0.2 , the default gateway to 192.168.0.1 and the subnet mask to 255.255.255.0.
- Go to point 3 to finish the initial set-up and establish the connection to the network camera.

2

Option 2:

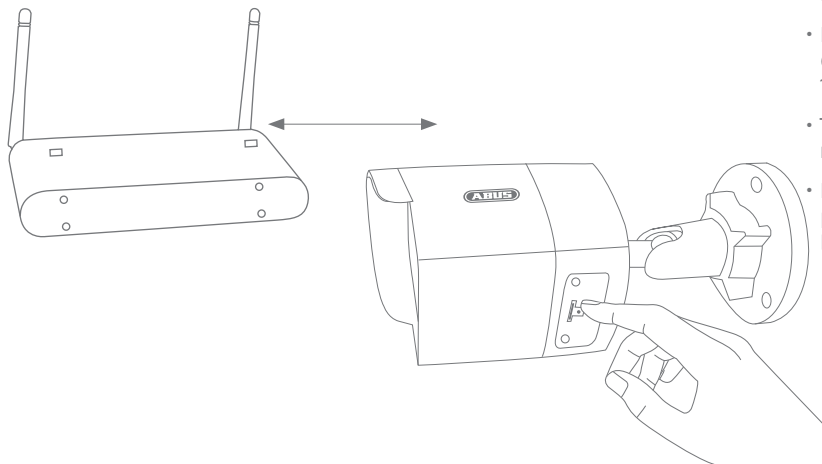


Connecting the network camera to a router/switch

- Connect the PC/laptop to the router/switch.
- Connect the network camera to the router/switch.
- Connect the power supply to the network camera.
- If a DHCP server is available in your network (IP address is assigned automatically via the router), set the network interface of your PC/laptop to "Obtain an IP address automatically".
- If no DHCP server is available, configure the network interface of your PC/laptop to 192.168.0.2, the default gateway to 192.168.0.1 and the subnet mask to 255.255.255.0.
- Go to point 3 to finish the initial set-up and establish the connection to the network camera.

3

Option 3:



WLAN setup via WPS

- Press the WPS button on your router.
- Press the WPS button on the network camera within 2 minutes for approx. 10 seconds.
- The WLAN connection between the router and camera is now established.
- Restart the camera by unplugging the power supply unit and plugging it back in.

4

Activate "Automatic port releases with UPnP"**Fritz!Box:**

- Open the user interface of the Fritz!Box.
- Click on **"Settings"**.
- Click on **"Advanced settings"** / **"System"** / **"Network settings"** or **"Network"** / **"UPnP"**.
- Activate the option **"Transmit status information via UPnP"** and **"Permit changes to the security settings via UPnP"**.
- Save the settings by pressing **"Apply"**.

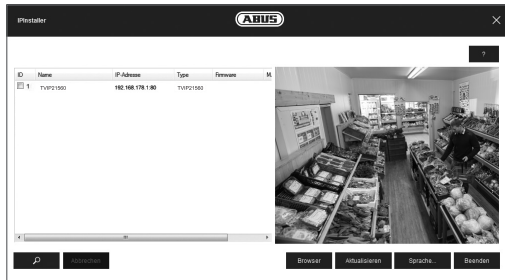
D-Link:

- In the main router menu, click on the **"Advanced"** item.
- Click on the **"Advanced network"** item.
- Activate the UPnP item.

Netgear:

- Click on UPnP in the main menu of the browser interface under **"Advanced"**.
- Automatic device configuration via UPnP can be activated and deactivated.

5



Accessing the network camera for the first time

- The network camera is accessed for the first time using the ABUS IP Installer.
- After the installation wizard is started, it searches for all the network cameras and video servers connected in your network.
- You can find the program on the CD-ROM included. Install the program on your PC and then run it.
- If a DHCP server is available on your network, the IP address is assigned automatically for both the PC/laptop and the network camera.
- If no DHCP server is available, the network camera automatically sets the following IP address: **192.168.0.100**.
- Your PC system must be located in the same IP sub network to establish communication with the network camera.

6

ABUS | Security-Center
www.abus.com

ABUS
Security Tech Germany

Germany, United Kingdom, France, Spain, Sweden, Italy

User Name: admin

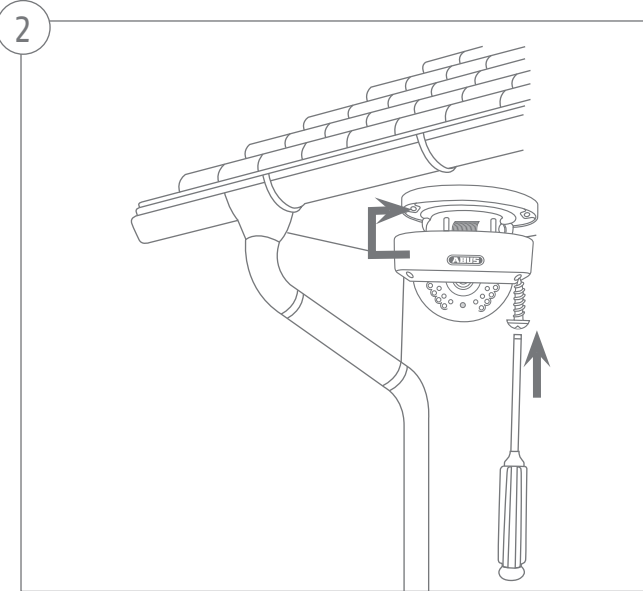
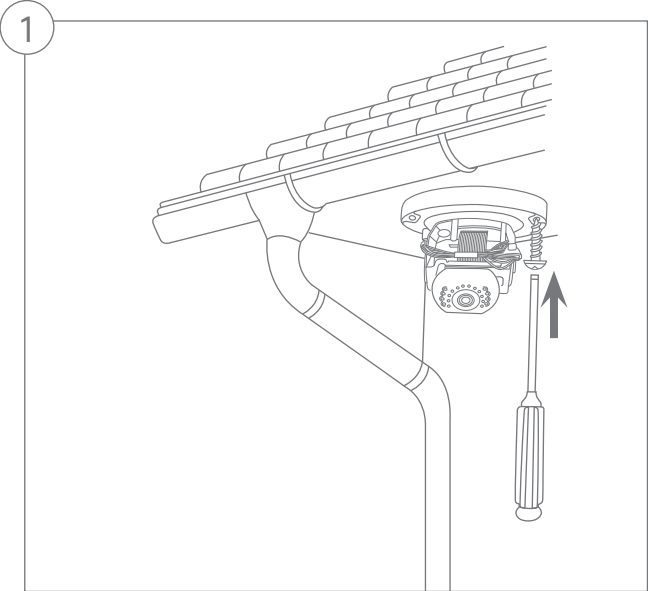
Password: 12345

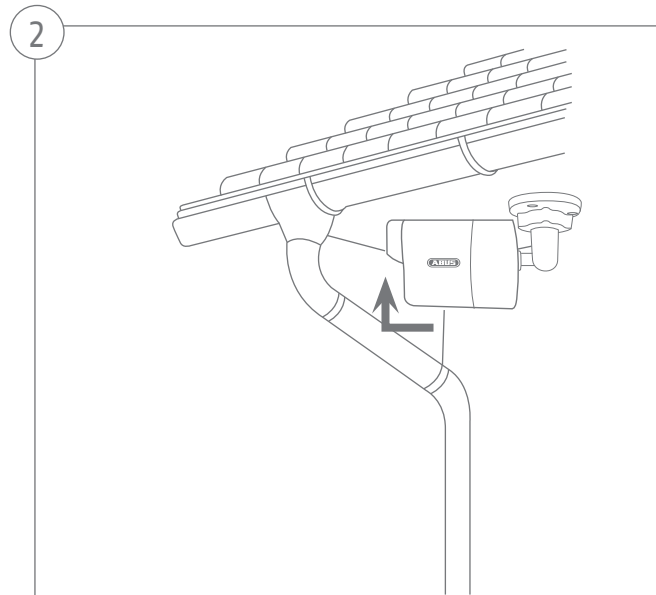
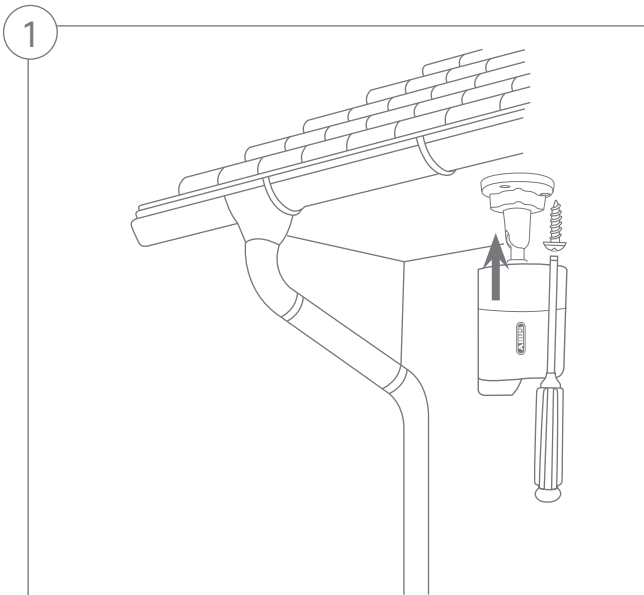
Login Reset

Password prompt

- When delivered, an administrator password is already defined for the network camera. However, a new password will be defined for reasons of security. After the new administrator password is stored, the network camera asks for the user name and password every time it is accessed.
- The administrator account is set up in the factory as follows: user name **"admin"** and password **"12345"**.
- To enter a user name and password, proceed as follows: Open Internet Explorer and enter the IP address of the camera (e.g. "http://192.168.0.100").
- You are prompted for authentication: You are now connected with the network camera and can see a video stream.

Hardware installation





Chère cliente, cher client,

Nous vous remercions de l'achat de ce produit. Ce produit réalise les exigences des directives européennes et nationales en vigueur.

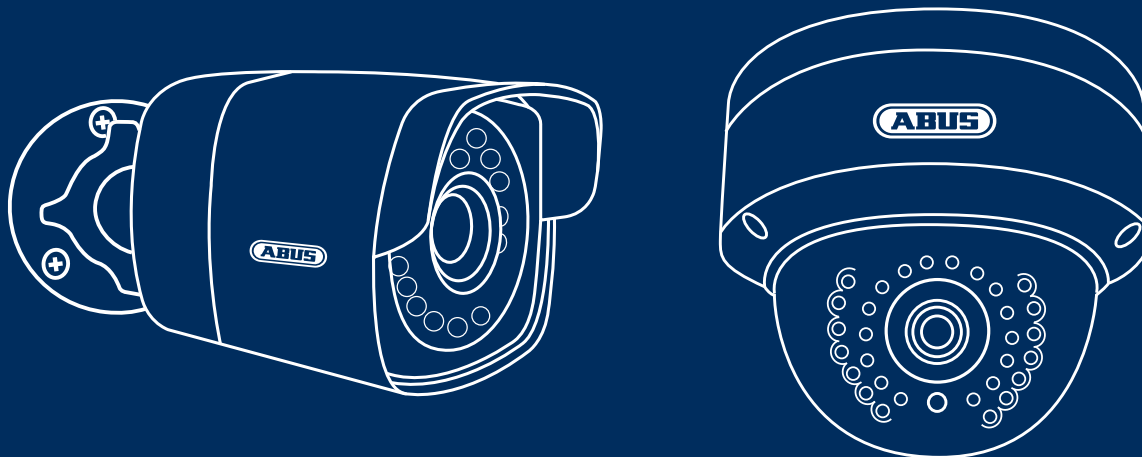
La conformité est prouvée, les déclarations et documents correspondants sont consultables auprès du fabricant (ABUS Security-Center GmbH & Co. KG, Linker Kreuthweg 5, 86444 Affing, Germany). Afin de maintenir cet état et d'assurer un usage sans danger, vous devez absolument respecter ce mode d'emploi en tant qu'utilisateur!

Lisez avant la mise en service du produit le mode d'emploi complet, respectez toutes les consignes de commande et de sécurité! Tous les noms de firme et de produit sont des marques du fabricant respectif. Tous droits réservés.

Pour plus de renseignements, adressez-vous à votre partenaire revendeur spécialisé.



Security Tech Germany



Telecamera a Cupola Esterna WLAN HD 720p | Caméra Extérieure WiFi HD 720p: TVIP61560 | TVIP41560

Ce guide de démarrage rapide décrit les premières étapes d'installation de votre caméra réseau.
Pour plus d'informations, consultez la notice d'utilisation jointe.

Étendue de la livraison

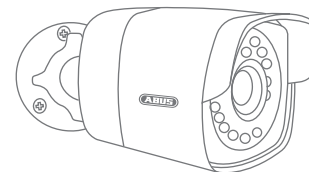
Caméra Dôme Extérieure WiFi HD 720p (TVIP41560)

Caméra Extérieure WiFi HD 720p (TVIP61560)

- Bloc d'alimentation (comprenant EU, AU, UK)
- Câble réseau 1 m
- Matériel de fixation
- Guide de démarrage rapide
- CD-ROM



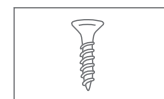
TVIP41560



TVIP61560



EU, AU, UK



TVIP41560

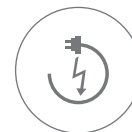


Avertissements

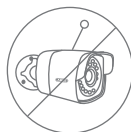
La caméra ne doit pas être exposée à des champs magnétiques puissants.



Veillez à ce que l'alimentation électrique ne soit pas interrompue en utilisant une source de tension permanente.



N'insérez aucun objet dans la caméra (p. ex. aiguilles).



Utilisez la caméra réseau uniquement avec une source d'alimentation appropriée.



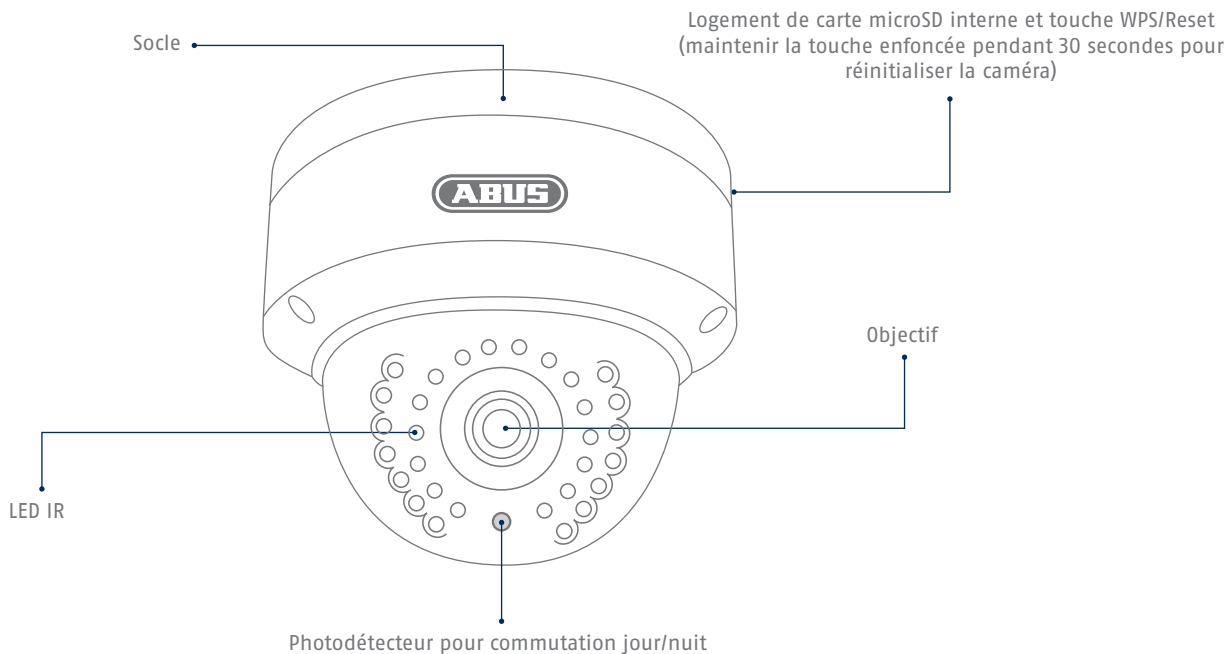
Veillez à ce que la caméra réseau soit correctement montée.

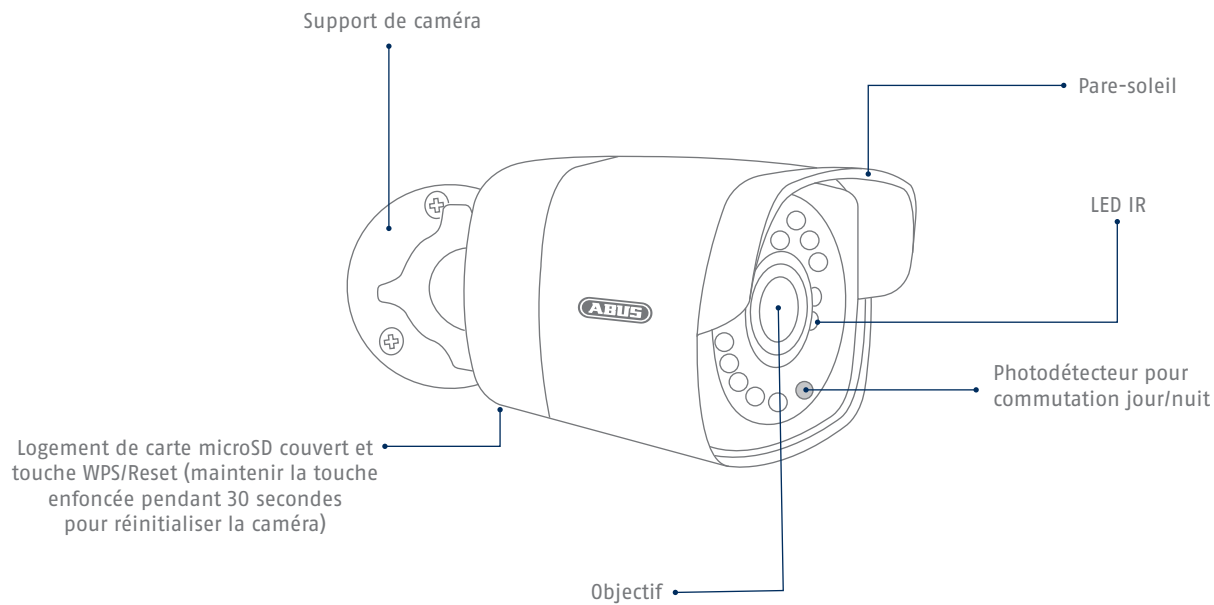


Utilisez la caméra réseau seulement si les conditions d'utilisation conseillées par le fabricant sont réunies.



Vue d'ensemble



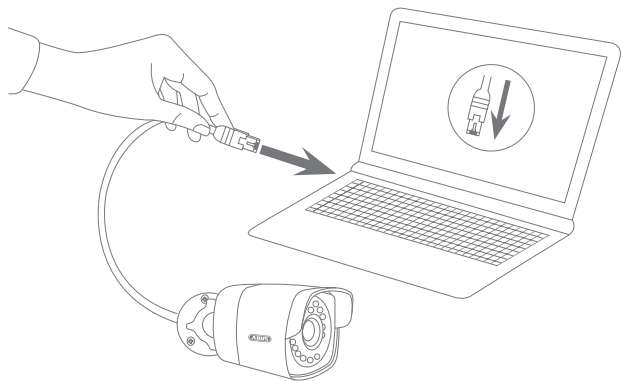


Intégration réseau

Il existe 3 possibilités de configuration du réseau.

1

Variante 1:

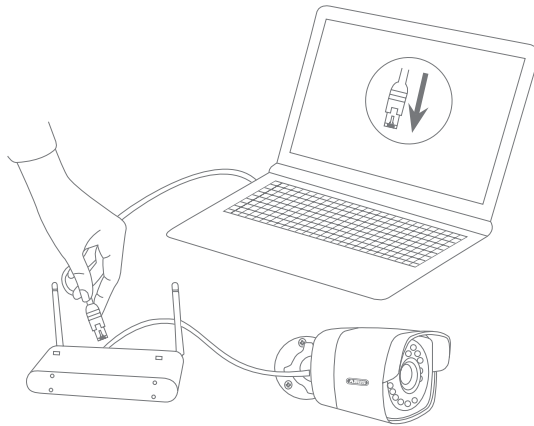


Connexion directe de la caméra réseau avec un PC/ordinateur portable

- Pour connecter la caméra au PC/à l'ordinateur portable, utilisez le câble réseau fourni.
- Branchez l'alimentation électrique de la caméra réseau. La caméra réseau reconnaît automatiquement si une liaison directe doit être établie entre PC et caméra.
- Configurez l'interface réseau de votre PC/ordinateur portable sur l'adresse IP 192.168.0.2, la passerelle par défaut (default gateway) sur 192.168.0.1 et le masque de sous-réseau sur 255.255.255.0.
- Poursuivez au point 3 pour achever la configuration initiale et établir la liaison avec la caméra réseau.

2

Variante 2:

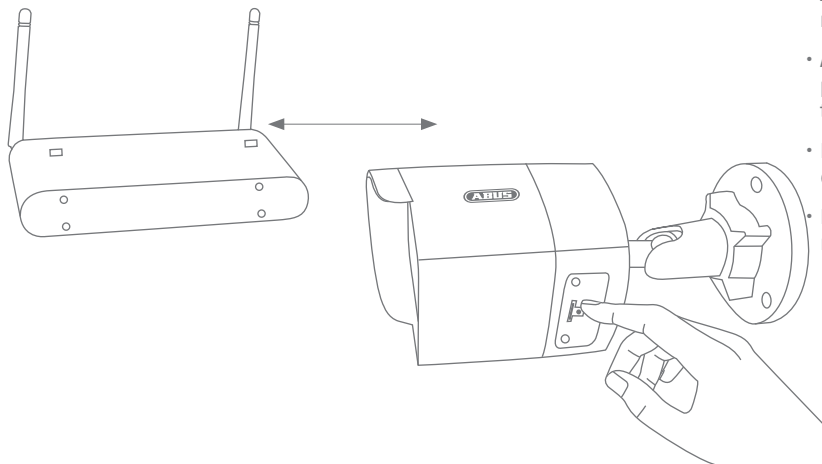


Connexion de la caméra réseau à un routeur/commutateur

- Reliez le PC/l'ordinateur au routeur/commutateur.
- Reliez la caméra réseau au routeur/commutateur.
- Branchez l'alimentation électrique de la caméra réseau.
- Si votre réseau dispose d'un serveur DHCP (attribution automatique d'adresses IP par le routeur), placez l'interface réseau de votre PC/ordinateur portable sur « Obtenir automatiquement une adresse IP ».
- Si vous ne disposez pas d'un serveur DHCP, configurez l'interface réseau de votre PC/ordinateur portable sur 192.168.0.2, la passerelle par défaut (default gateway) sur 192.168.0.1 et le masque de sous-réseau sur 255.255.255.0.
- Poursuivez au point 3 pour achever la configuration initiale et établir la liaison avec la caméra réseau.

3

Variante 3:



Configuration du réseau sans fil par WPS

- Appuyez sur la touche WPS de votre routeur.
- Appuyez dans les 2 minutes qui suivent pendant environ 10 secondes sur la touche WPS de la caméra réseau.
- Le réseau sans fil entre le routeur et la caméra est installé.
- Redémarrez la caméra : débranchez puis rebranchez le bloc d'alimentation.

4

Activer « l'ouverture automatique des ports avec UPnP »**Fritz!Box:**

- Affichez l'interface utilisateur de la Fritz!Box.
- Cliquez sur « **Paramètres** ».
- Cliquez sur « **Paramètres étendus** » / « **Système** » / « **Paramètres par défaut** » ou, le cas échéant, « **Réseau** » / « **UPnP** ».
- Activez l'option « **Transmettre les informations d'état via UPnP** » et autorisez la « **Modification des paramètres de sécurité via UPnP** ».
- Enregistrer les paramètres avec « **Accepter** »

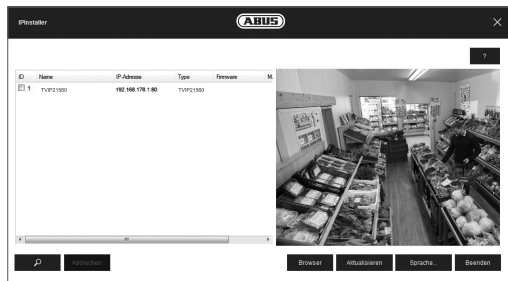
D-Link:

- Dans le menu principal du routeur, cliquez sur « **Élargi** ».
- Cliquez sur « **Réseau élargi** ».
- Activez l'option UPnP.

Netgear:

- Dans le menu principal du navigateur, allez sous « **Élargi** » et cliquez sur UPnP.
- La configuration automatique des appareils peut être activée et désactivée.

5



Premier accès à la caméra réseau

- Le premier accès à la caméra réseau s'effectue avec l'IP Installer ABUS.
- Une fois que l'assistant a démarré, celui-ci recherche toutes les caméras réseau et tous les serveurs vidéo disponibles sur votre réseau.
- Le programme se trouve sur le CD-ROM qui vous a été fourni. Installez le programme sur votre système PC et exécutez-le.
- Si votre réseau dispose d'un serveur DHCP, l'attribution de l'adresse IP s'effectue automatiquement pour le PC/l'ordinateur portable, il en est de même pour la caméra réseau.
- Si vous ne disposez pas d'un serveur DHCP, la caméra réseau choisit automatiquement l'adresse IP suivante : **192.168.0.100**.
- Votre système PC doit se trouver dans le même sous-réseau IP afin qu'une communication puisse être établie avec la caméra réseau.

6



ABUS | Security-Center
www.abus.com

ABUS
Security Tech Germany

Germany, United Kingdom, Netherlands, France, Poland, Denmark, Sweden, Italy, Russia, Spain

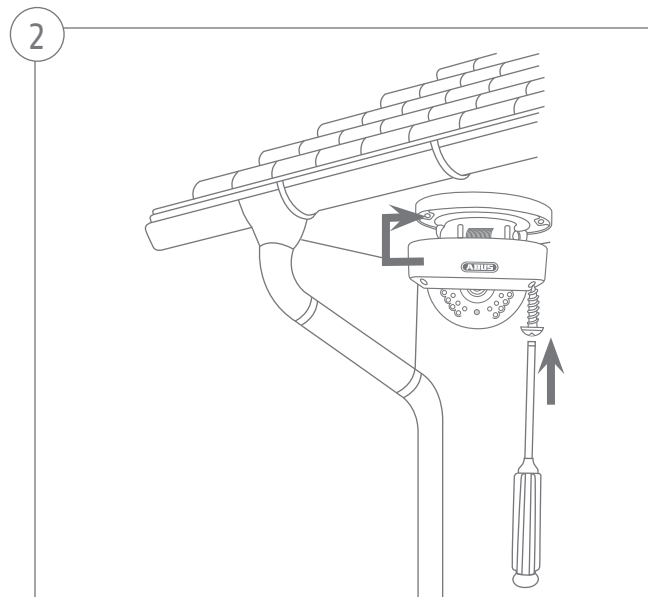
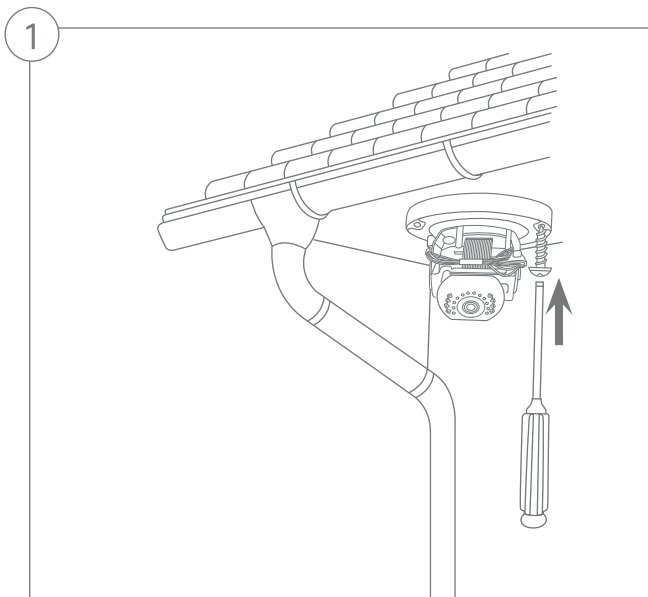
Nom utilisateur

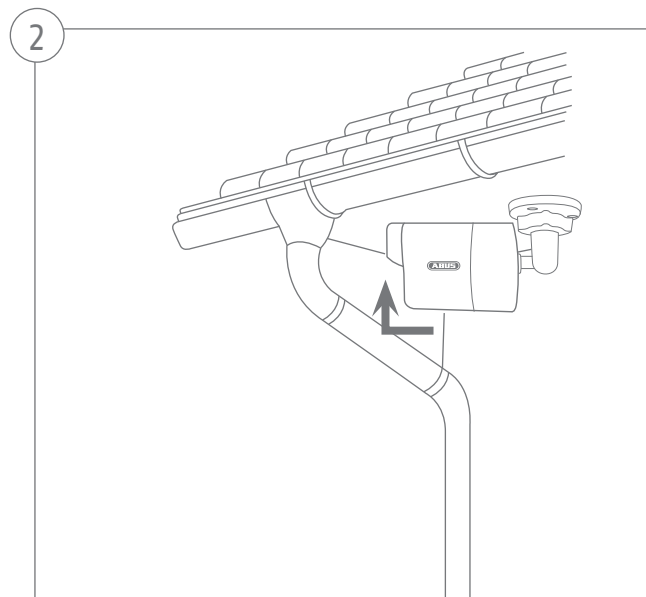
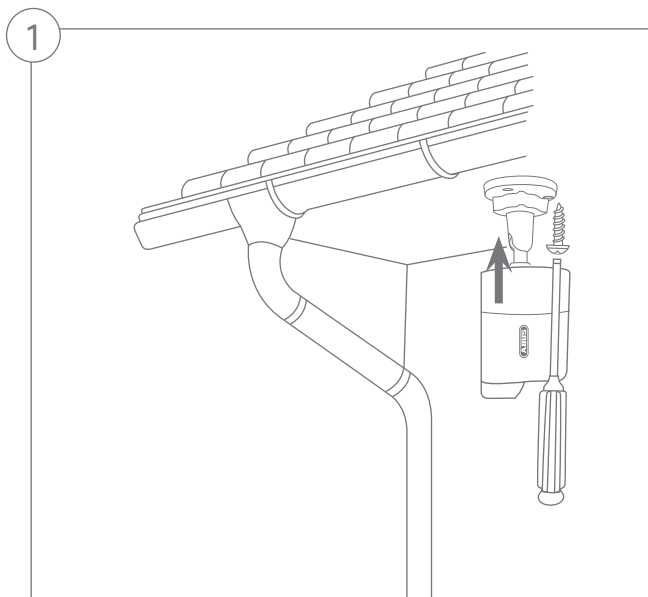
Mot de passe

Saisie du mot de passe

- Un mot de passe administrateur est attribué à la caméra réseau par défaut. Pour des raisons de sécurité, attribuez immédiatement un nouveau mot de passe. Après l'enregistrement de ce nouveau mot de passe administrateur, le nom d'utilisateur et le mot de passe seront demandés à chaque utilisation.
- Le compte administrateur est défini par défaut comme suit : nom d'utilisateur « **admin** » et mot de passe « **12345** ».
- Pour entrer le nom d'utilisateur et le mot de passe, veuillez procéder de la façon suivante : Ouvrez l'Internet Explorer et entrez l'adresse IP de la caméra (p. ex. : « **http://192.168.0.100** »).
- Une boîte de dialogue d'authentification apparaît. La connexion à la caméra réseau est alors établie et le système affiche un flux vidéo.

Installation matérielle





Geachte klant,

Hartelijk bedankt voor de aankoop van dit product. Dit product voldoet aan de eisen van de geldende Europese en nationale richtlijnen.

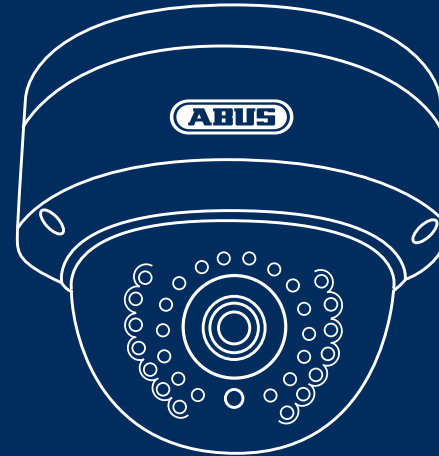
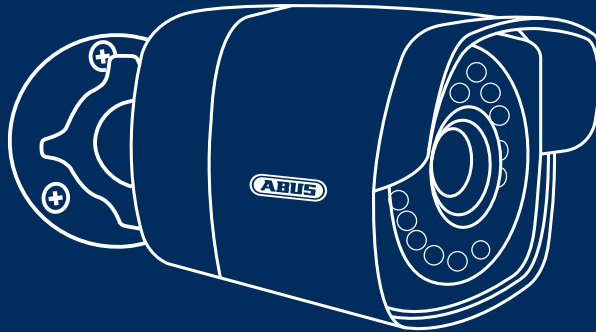
De conformiteit is aangetoond. De betreffende verklaringen en documenten zijn beschikbaar bij de fabrikant (www.abus.com). Om deze toestand te behouden en een veilig gebruik te garanderen, dient u als gebruiker deze gebruikershandleiding in acht te nemen!

Lees de complete gebruikershandleiding door voordat u het product in gebruik neemt. Alle bedienings- en veiligheidsaanwijzingen in acht nemen! Alle genoemde firmanamen en productnamen zijn handelsmerken van de betreffende eigenaren. Alle rechten voorbehouden.

Als u vragen heeft, neem dan contact op met uw installateur of speciaalzaak!



Security Tech Germany



WLAN HD 720p Buiten Camera | WLAN HD 720p Buiten Dome Camera: TVIP61560 | TVIP41560

In deze korte handleiding worden de eerste instellingen voor uw netwerkkamera beschreven. Gedetailleerde informatie vindt u in de meegeleverde gebruikershandleiding.

Leveringsomvang

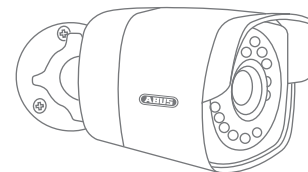
WLAN HD 720p Buiten Dome Camera (TVIP41560)

WLAN HD 720p Buiten Camera (TVIP61560)

- Voeding (incl. EU, AU, UK)
- 1 m netwerkkabel
- Bevestigingsmateriaal
- Korte handleiding
- CD-ROM



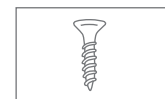
TVIP41560



TVIP61560



EU, AU, UK



TVIP41560



Software



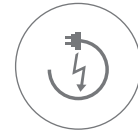
Quick Guide

Waarschuwingen

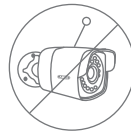
Houd sterke magneetvelden op afstand van de netwerkcamera.



Zorg voor een ononderbroken stroomtoevoer bij het gebruik met permanente spanningsbron.



Steek geen voorwerpen in de camera (bijv. naalden).



Gebruik de netwerkcamera alleen met een geschikte spanningsbron.



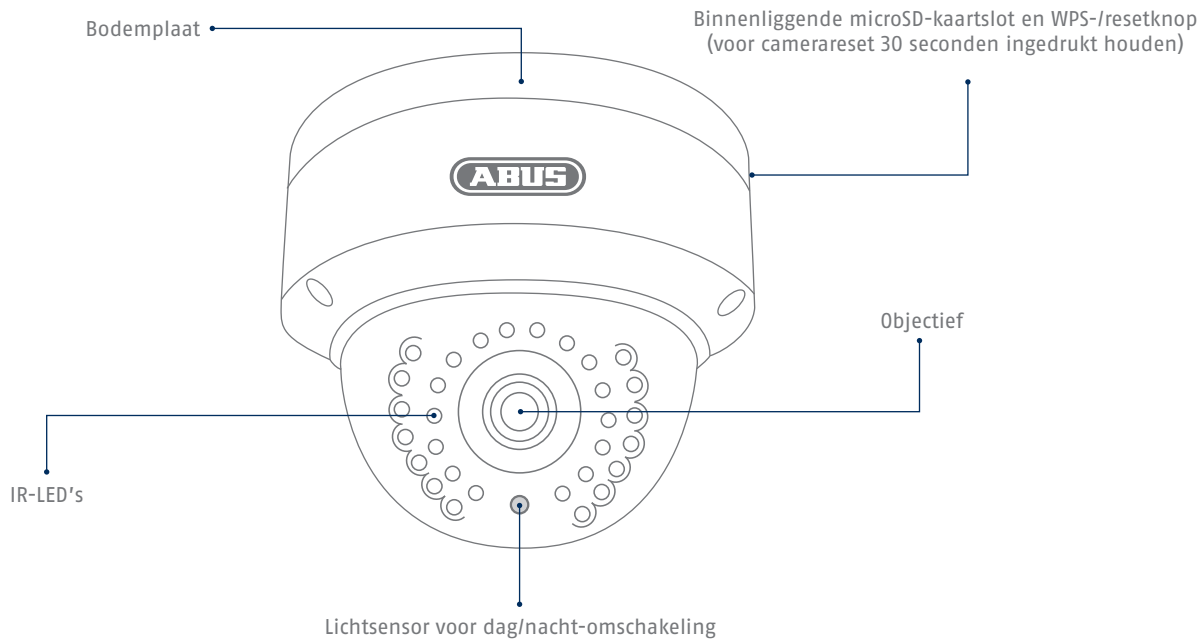
Let op dat de netwerkcamera goed gemonteerd is.

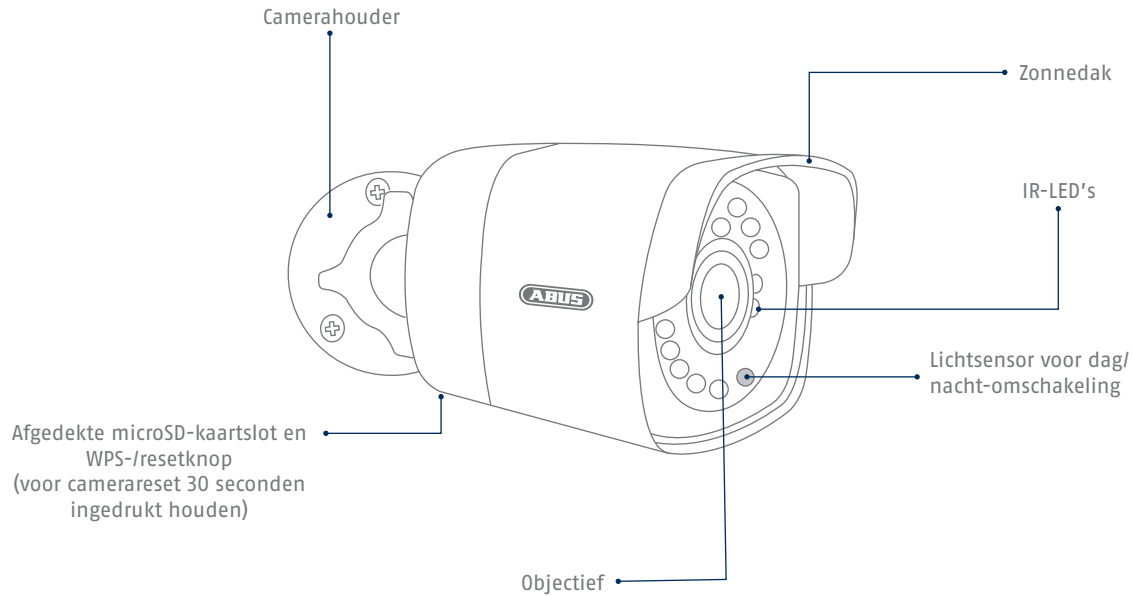


Gebruik de netwerkcamera alleen onder de door de fabrikant aanbevolen omgevingsomstandigheden.



Overzicht



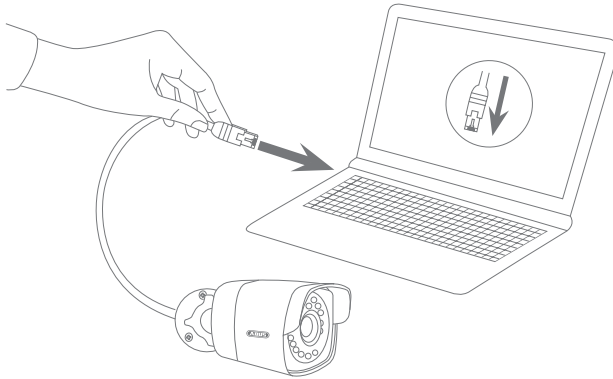


Netwerkverbinding

Er zijn 3 mogelijkheden voor de netwerkinstelling.

1

Variant 1:

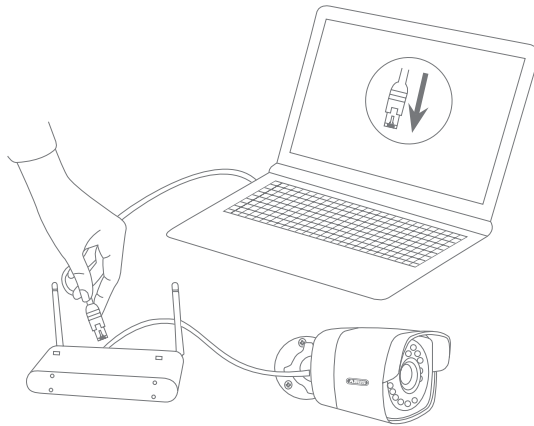


Directe aansluiting van de netwerkkamera op een pc/laptop

- Gebruik de meegeleverde netwerkkabel om camera en pc/laptop met elkaar te verbinden.
- Sluit de voedingsspanning van de netwerkkamera aan. De netwerkkamera herkent automatisch of er een directe verbinding tussen de pc en de camera tot stand moet worden gebracht.
- Configureer de netwerkinterface van uw pc/laptop op het IP-adres 192.168.0.2, de Default Gateway op 192.168.0.1 en het subnetmasker op 255.255.255.0.
- Ga verder naar punt 3 om de eerste installatie te voltooien en de verbinding met de netwerkkamera tot stand te brengen.

2

Variant 2:

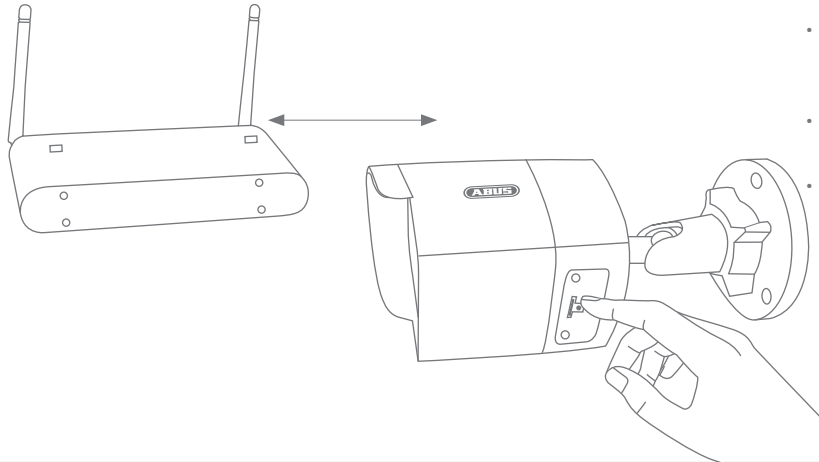


Aansluiting van de netwerkkamera op een router/switch

- Verbind uw pc/laptop met de router/switch.
- Verbind de netwerkkamera met de router/switch.
- Sluit de voedingsspanning van de netwerkkamera aan.
- Wanneer er in uw netwerk een DHCP-server (automatische IP-adrestoewijzing door de router) beschikbaar is, stelt u de netwerkinterface van uw pc/laptop in op „Automatisch een IP-adres verkrijgen“.
- Indien er geen DHCP-server beschikbaar is, configureert u de netwerkinterface van uw pc/laptop op 192.168.0.2, de Default Gateway op 192.168.0.1 en het subnetmasker op 255.255.255.0.
- Ga verder naar punt 3 om de eerste installatie te voltooien en de verbinding met de netwerkkamera tot stand te brengen.

3

Variant 3:



WLAN-instelling via WPS

- Druk op de WPS-toets van uw router.
- Druk binnen 2 minuten gedurende ca. 10 seconden op de WPS-toets van de netwerkcamera.
- De WLAN-verbinding tussen de router en de camera is nu tot stand gebracht.
- Start de camera opnieuw op, door de voeding te verwijderen en weer aan te brengen.

4

„Automatische port forwarding met UPnP” activeren

Fritz!Box:

- Ga naar de gebruikersinterface van de Fritz!Box.
- Klik op „Instellingen”.
- Klik op „Geavanceerde instellingen”/„Systeem”/„Netwerkinstellingen” of „Netwerk”/„UPnP”
- Activeer de opties „Statusinformatie via UPnP zenden” en „Wijzigingen van de veiligheidsinstellingen via UPnP toestaan”.
- Sla de instellingen op met „Bevestigen”

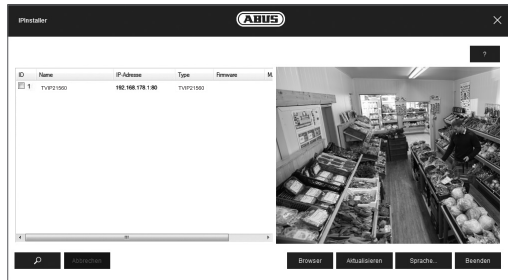
D-Link:

- Klik in het hoofdmenu van het router-menu op het punt „Geavanceerd”.
- Klik op „Netwerk geavanceerd”.
- Activeer UPnP.

Netgear:

- Klik in het hoofdmenu van de browserinterface onder „Geavanceerd” op „UPnP”.
- De automatisch configuratie via UPnP kan worden geactiveerd en gedeactiveerd.

5



Eerste toegang tot de netwerkcamera

- De eerste toegang tot de netwerkcamera is met de ABUS IP Installer.
- Nadat de assistent is gestart, zoekt deze alle aangesloten netwerkcamera's en videoservers in uw netwerk.
- U vindt het programma op de meegeleverde CD-ROM. Installeer het programma op uw pc en voer het uit.
- Indien een DHCP-server in uw netwerk aanwezig is, wordt het IP-adres voor zowel uw PC/laptop als de netwerkcamera automatisch toegewezen.
- Indien geen DHCP-server beschikbaar is, stelt de netwerkcamera automatisch het volgende IP-adres in: **192.168.0.100**.
- Uw pc-systeem moet zich in hetzelfde IP-subnet bevinden om een communicatie met de netwerkcamera tot stand te kunnen brengen

6

ABUS | Security-Center
www.abus.com

ABUS
Security Tech Germany

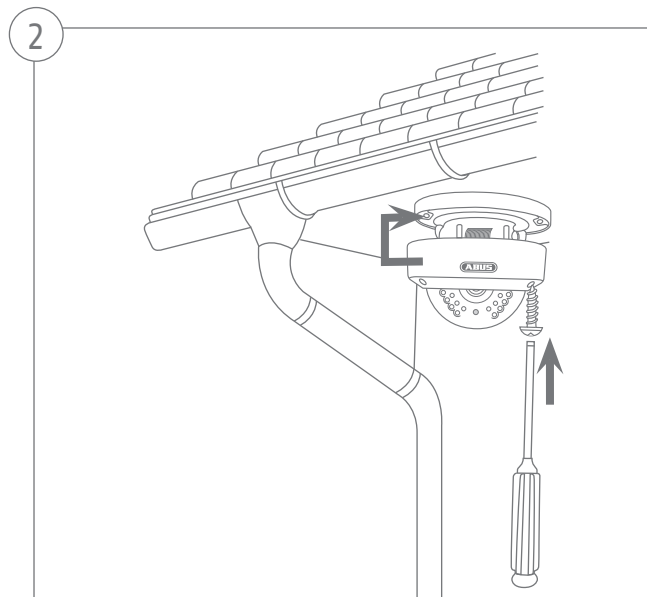
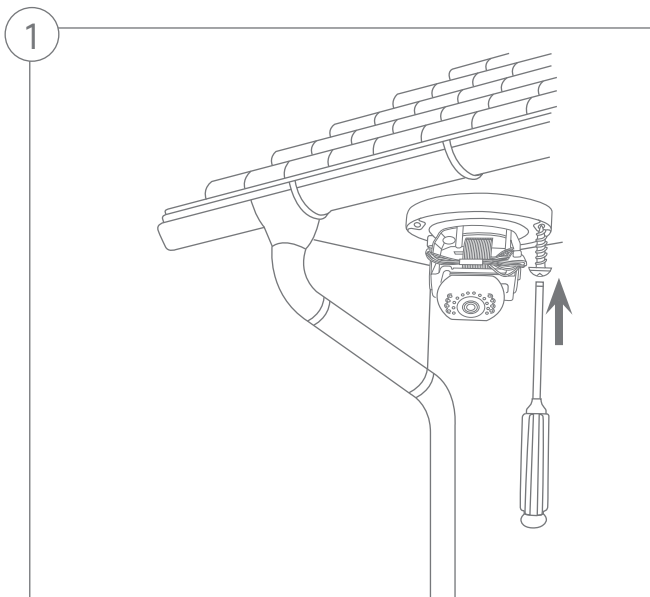
Gebruiker

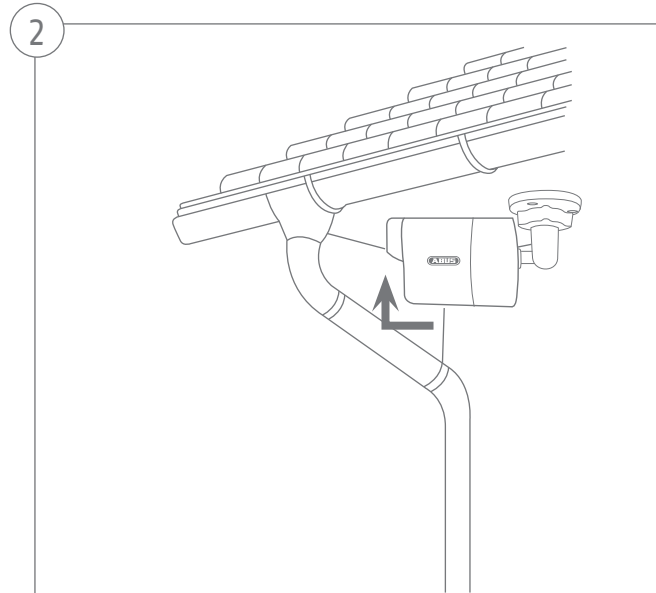
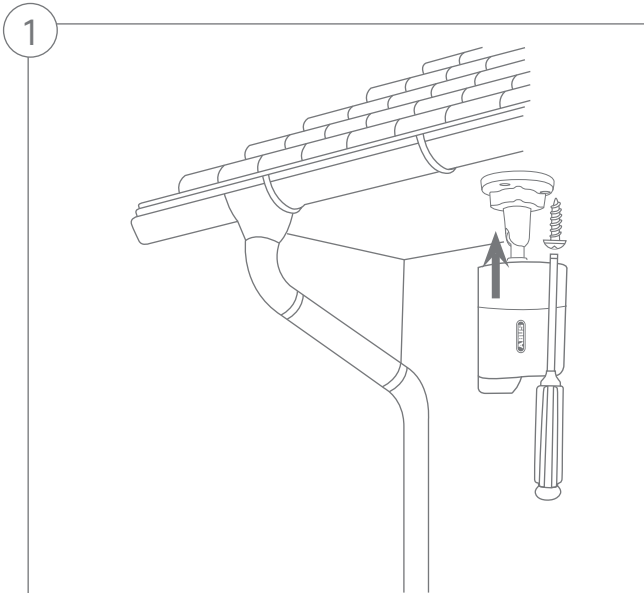
Wachtwoord

Wachtwoord opvragen

- De netwerkcamera heeft standaard een administratorwachtwoord. Om veiligheidsredenen moet een nieuw wachtwoord worden gegeven. Nadat zo'n administratorwachtwoord is opgeslagen, vraagt de netwerkcamera bij iedere toegang naar de gebruikersnaam en het wachtwoord.
- Het administratoraccount is in de fabriek als volgt vooringesteld: Gebruikersnaam „**admin**” en wachtwoord „**12345**”.
- Voer voor het invoeren van de gebruikersnaam en het wachtwoord de volgende stappen uit: Open Internet Explorer en voer het IP-adres van de camera in (bijv. „http://192.168.0.100”).
- U wordt gevraagd zich te authenticeren. U bent nu met de netwerkcamera verbonden en ziet al een videostream.

Hardware-installatie





Kære kunde.

Tak, fordi du har valgt at købe dette produkt. Produktet opfylder kravene i de gældende europæiske og nationale retningslinjer. Overensstemmelsen blev dokumenteret, de tilsvarende erklæringer og bilag opbevares hos producenten (ABUS Security-Center GmbH & Co. KG, Linker Kreuthweg 5, 86444 Affing, Germany).

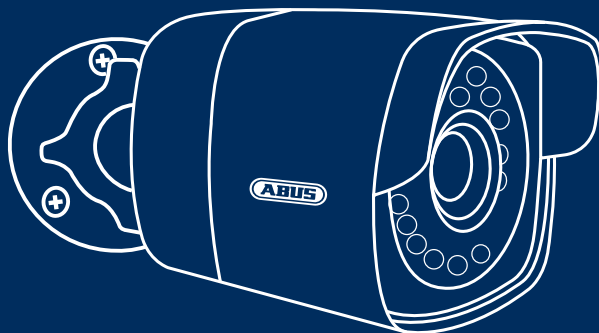
Som bruger er du forpligtet til at følge denne betjeningsvejledning for bevare denne tilstand og sikre en farefri brug!

Læs hele betjeningsvejledningen igennem før idriftsættelsen af produktet, overhold alle betjenings- og sikkerhedshenvisninger! Alle indeholdte firmanavne og produktbetegnelser er varemærker, der tilhører den pågældende ejer. Alle rettigheder forbeholdt.

I tilfælde af spørgsmål bedes du henvende dig til din installatør eller forhandler!



Security Tech Germany



WLAN HD 720p Udendørs Kamera | WLAN HD 720p Udendørs Domekamera: TVIP61560 | TVIP41560

Denne kvikguide beskriver de første indstillingstrin for dit netværkskamera.
Detaljerede informationer findes i den vedlagte betjeningsvejledning.

Leveringsomfang

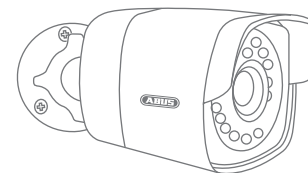
WLAN HD 720p Udendørs Domekamera (TVIP41560)

WLAN HD 720p Udendørs Kamera (TVIP61560)

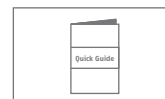
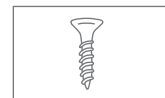
- Strømforsyning (inkl. EU, AU, UK)
- 1 m netværkskabel
- Monteringsmateriale
- Kvikguide
- CD-ROM



TVIP41560



TVIP61560

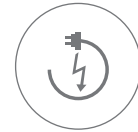


Advarselshenvisninger

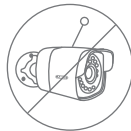
Hold kraftige magneter væk fra netværkskameraet.



Sørg for en nødstrømsforsyning ved drift med permanent spændingskilde.



Før ikke genstande ind i kameraet (f.eks. nåle).



Tilslut kun netværkskameraet til en egnet spændingskilde.



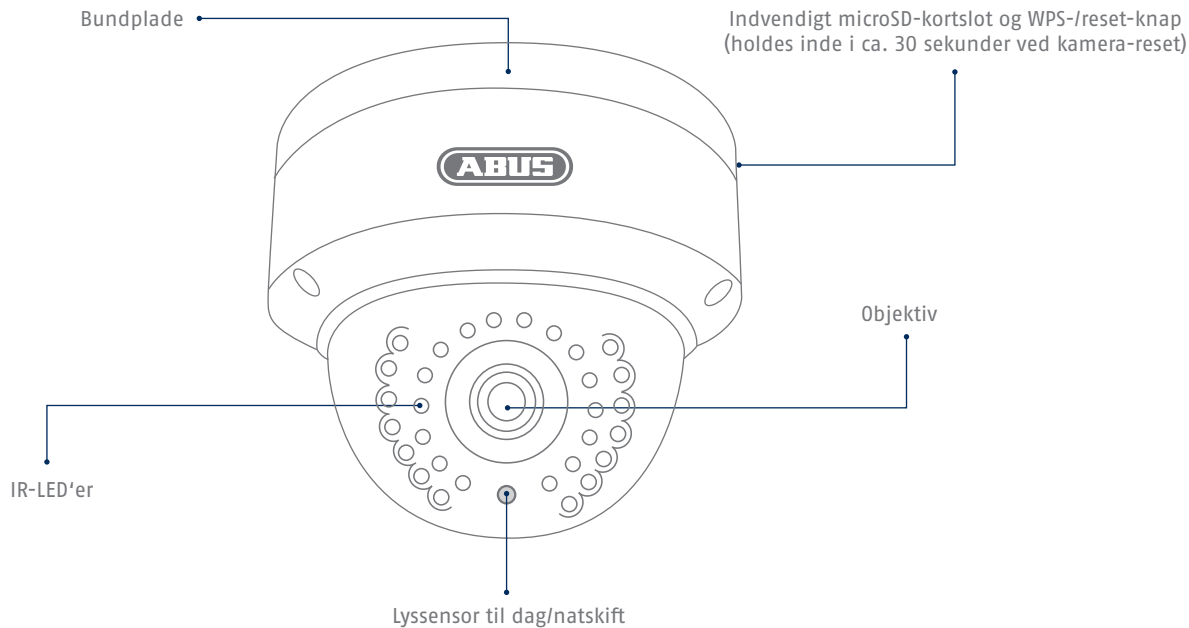
Sørg for, at netværkskameraet er monteret sikkert.

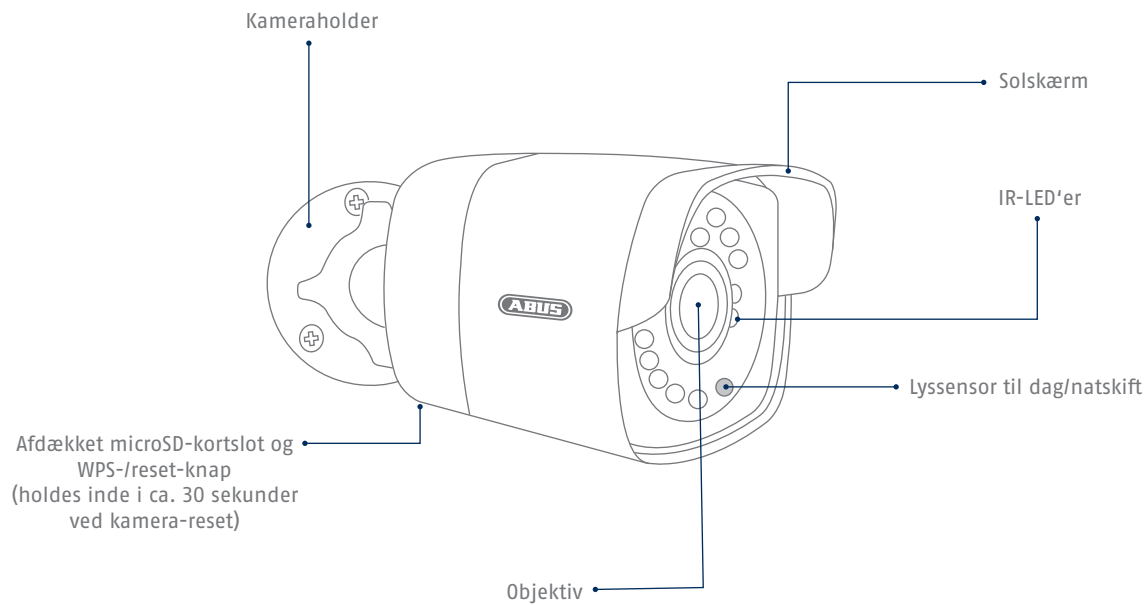


Anvend kun netværkskameraet under omgivelserbetingelserne, som producenten har anbefalet.



Overzicht



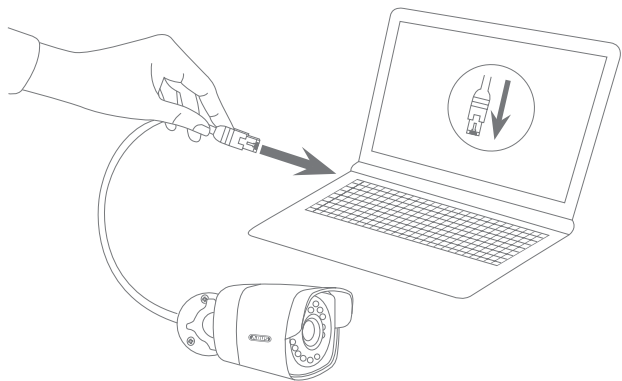


Netværksintegration

Der findes 3 muligheder for at oprette netværket.

1

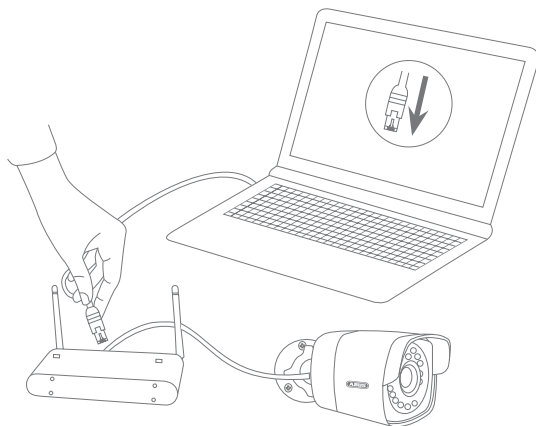
Variant 1:



Direkte tilslutning af netværkskameraet til en pc/ bærbar computer

- Anvend det vedlagte netværkskabel til at forbinde kameraet og pc'en/den bærbare computer.
- Tilslut netværkskameraets spændingsforsyning. Netværkskameraet registrerer automatisk, om der skal etableres en direkte forbindelse mellem pc og kamera.
- Konfigurer netværksinterfacet på pc'en/den bærbare computer til IP-adresse 192.168.0.2, default-gateway'en til 192.168.0.1 og subnetmasken til 255.255.255.0
- Fortsæt med punkt 3 for at afslutte den første indstilling og at etablere forbindelsen til netværkskameraet.

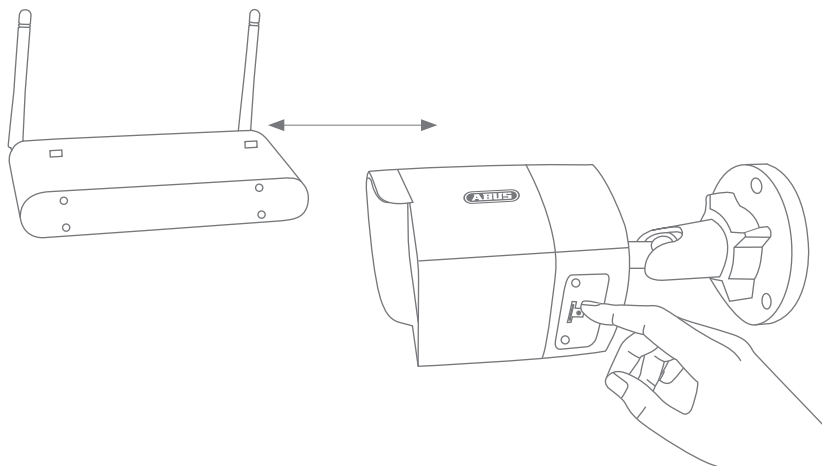
2

Variant 2:**Tilslutning af netværkkameraet til en router/switch**

- Forbind pc'en/den bærbare computer med routeren/switchen.
- Forbind netværkkameraet med routeren/switchen.
- Tilslut netværkkameraets spændingsforsyning.
- Hvis der står en DHCP-server (automatisk tildeling af IP-adresser via routeren) til rådighed i dit netværk, skal netværksinterfacet på pc'en/den bærbare computer indstilles på "Indstil IP-adresse automatisk".
- Hvis der ikke står en DHCP-server til rådighed, skal netværksinterfacet på pc'en/den bærbare computer konfigureres til 192.168.0.2, default-gateway'en til 192.168.0.1 og subnetmasken til 255.255.255.0
- Fortsæt med punkt 3 for at afslutte den første indstilling og at etablere forbindelsen til netværkkameraet.

3

Variant 3:



WLAN-indstilling via WPS

- Tryk på WPS-tasten på din router.
- Tryk inden for 2 minutte på WPS-tasten på netværkskameraet i ca. 10 sekunder.
- Genstart kameraet ved at afbryde og tilslutte strømforsyningen.
- Genstart kameraet ved at afbryde og tilslutte strømforsyningen.

4

Aktivering af „Automatisk portfrigivelse med UPnP“**Fritz!Box:**

- Hent brugeroverfladen for Fritz!Box.
- Klik på **„Indstillinger“**.
- Klik på **„Udvidede indstillinger“/ „System“/ „Netværksindstillinger“** eller evt. **„Netværk“/ „UPnP“**.
- Aktivér optionen **„Overfør statusinformationer via UPnP“** og **„Tillad ændringer af sikkerhedsindstillingerne via UPnP“**.
- Gem indstillingerne med **„Overtag“**.

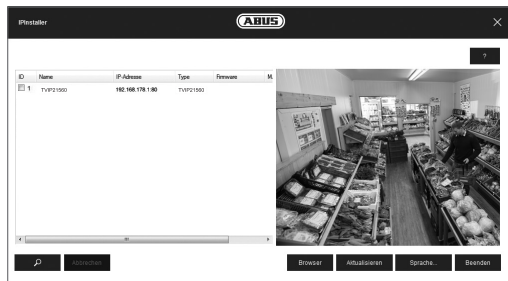
D-Link:

- Klik på punktet **„Udvidet“** i hovedmenuen i router-menuen.
- Klik på punktet **„Netværk udvidet“**.
- Aktivér punktet UPnP.

Netgear:

- Klik på UPnP i browseroverfladens hovedmenu under **„Udvidet“**.
- Den automatiske apparatkonfiguration via UPnP kan aktiveres og deaktiveres.

5



Første adgang til netværkskameraet

- Den første adgang til netværkskameraet foretages ved at anvende ABUS IP Installer.
- Når assistenten er startet, søger den efter alle tilsluttede netværkskameraer og videoservere i netværket.
- Programmet findes på den vedlagte cd-rom. Installer programmet på pc-systemet, og udfør det.
- Hvis der er en DHCP-server til rådighed i netværket, tildeles IP-adressen automatisk både til pc'en/den bærbare computer og netværkskameraet.
- Hvis der ikke står en DHCP-server til rådighed, indstiller netværkskameraet automatisk følgende IP-adresse: **192.168.0.100**.
- Pc-systemet skal befinde sig i det samme IP-subnet for at kunne etablere kommunikation til netværkskameraet.

6



ABUS | Security-Center
www.abus.com

ABUS
Security Tech Germany

Germany, UK, Netherlands, France, Poland, Denmark, Sweden, Italy, Russia, Spain

Brugernavn

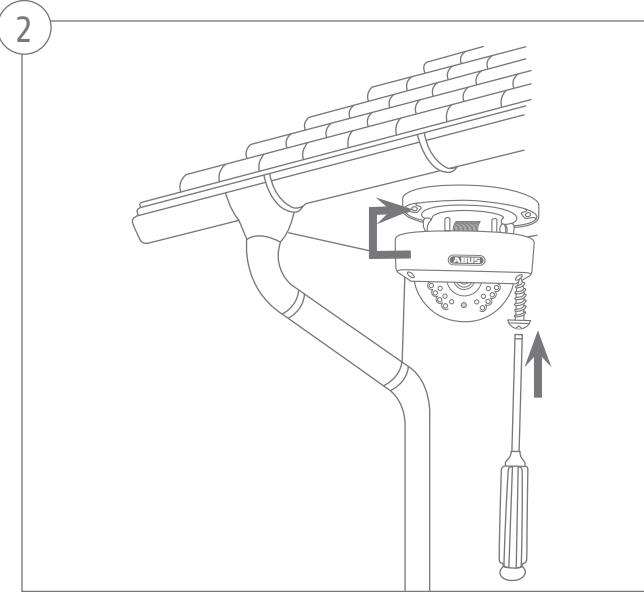
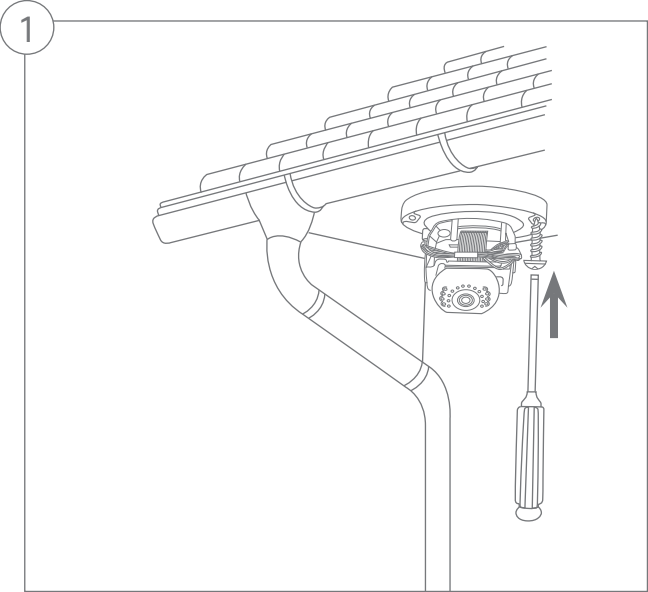
Kodeord

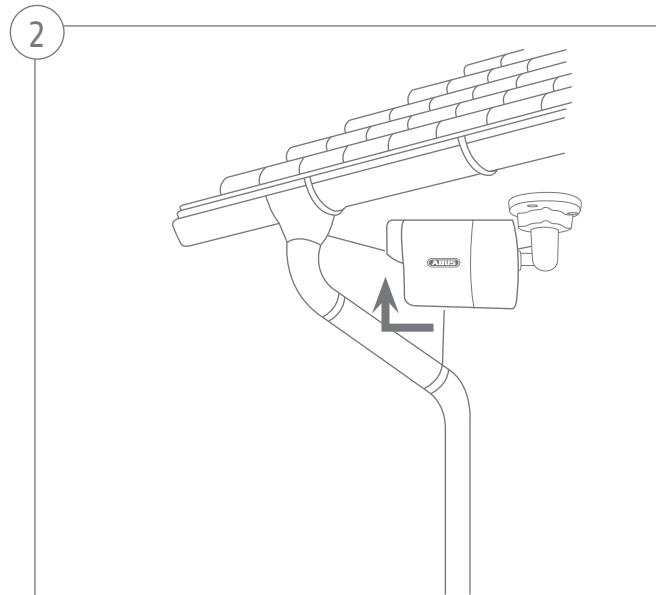
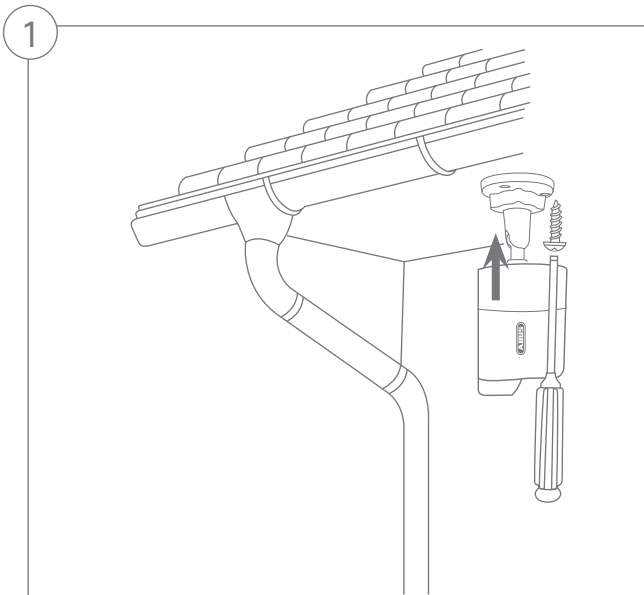
→ Login ↻ Fabriksindstilling

Forespørgsel om kodeord

- Fra fabrikken er der tildelt et administratorkodeord i netværkskameraet. Af sikkerhedsmæssige årsager skal der dog straks indtastes et nyt kodeord. Når dette administratorkodeord er gemt, spørger netværkskameraet før enhver adgang om brugernavnet og kodeordet.
- Administratorkontoen er fra fabrikken indstillet på følgende måde: Brugernavn **"admin"** og kodeord **"12345"**.
- Gå frem på følgende måde for at indtaste brugernavnet og kodeordet: Åbn Internet Explorer, og indtast kameraets IP-adresse (f.eks. "http://192.168.0.100").
- Du bliver bedt om at verificere dig. Du er nu forbundet med netværkskameraet og ser allerede en videostream.

Hardwareinstallation





Bästa kund!

Vi vill passa på att tacka dig för att du valt denna produkt. Produkten uppfyller kraven i gällande europeiska och nationella direktiv. Överensstämmelsen med direktiven finns dokumenterad och motsvarande dokument finns tillgängliga hos tillverkaren (ABUS Security-Center GmbH & Co. KG, Linker Kreuthweg 5, 86444 Affing, Germany).

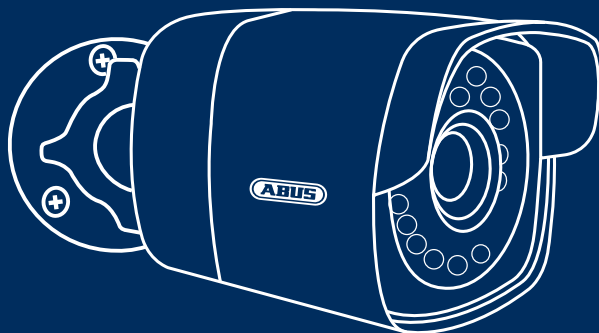
Som användare måste du följa denna bruksanvisning för att säkerställa säker användning i överensstämmelse med gällande direktiv och bestämmelser!

Läs igenom hela bruksanvisningen innan du börjar använda produkten och följ alla användnings- och säkerhetsanvisningar! Alla nämnda företagsnamn och produktbeteckningar är varumärken som tillhör respektive ägare. Alla rättigheter förbehållna.

Kontakta din installatör eller återförsäljare vid frågor.



Security Tech Germany



WLAN HD 720p Utomhuskamera | WLAN HD 720p Utomhus-domekamera: TVIP61560 | TVIP41560

Denna snabbguide innehåller information om den första installationen av nätverkskameran.
Mer ingående information finns i den medföljande bruksanvisningen.

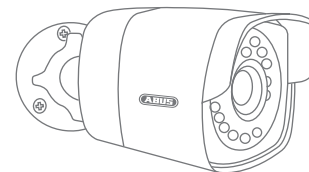
Leveransomfång

WLAN HD 720p Utomhus-domekamera (TVIP41560)
WLAN HD 720p Utomhuskamera (TVIP61560)

- Nätdel (inkl. EU, AU, UK)
- 1m nätverkskabel
- Fastsättningsmaterial
- Snabbguide
- CD-ROM



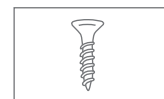
TVIP41560



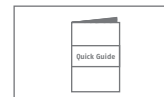
TVIP61560



EU, AU, UK



TVIP41560

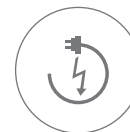


Varningar

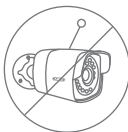
Se till att det inte finns några starka magnetfält i närheten av nätverkskameran.



Se till att det finns avbrottsfri strömförsörjning om utrustningen används med permanent strömkälla.



Stick inte in några föremål i kameran (t.ex. nålar).



Anslut endast nätverkskameran till en lämplig strömkälla.



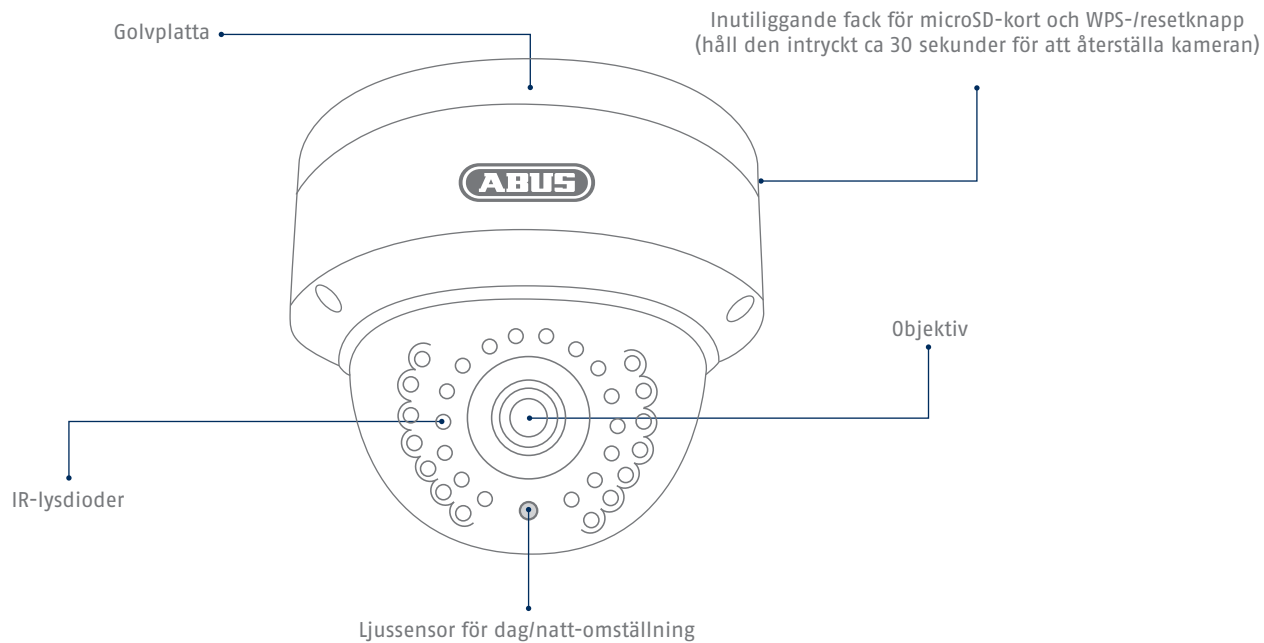
Se till att nätverkskameran monteras på ett säkert sätt.

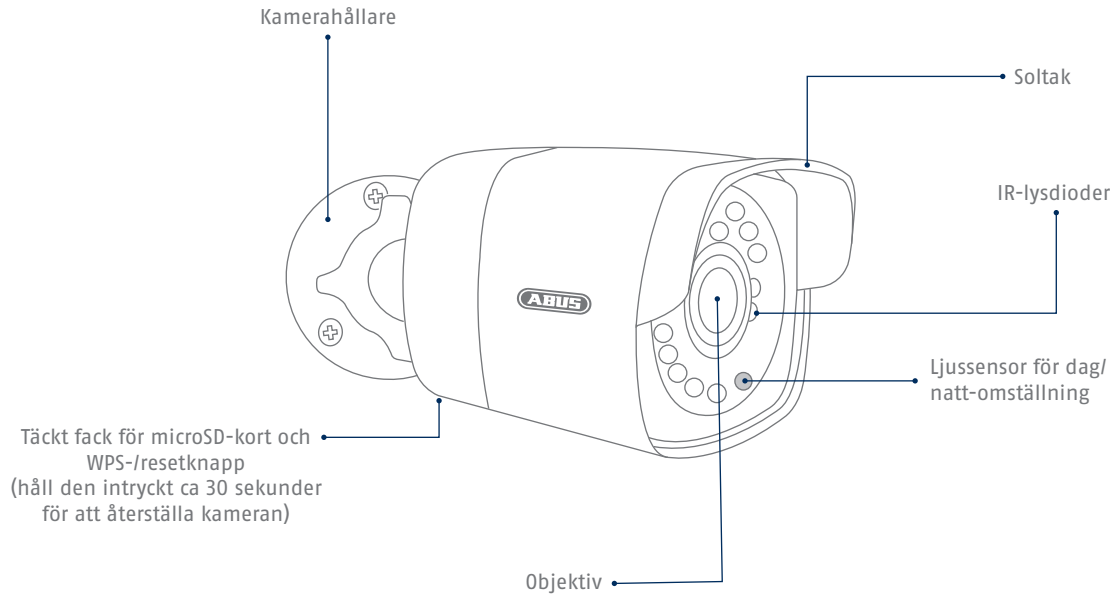


Använd endast nätverkskameran vid de omgivningsförhållanden som rekommenderas av tillverkaren.



Översikt



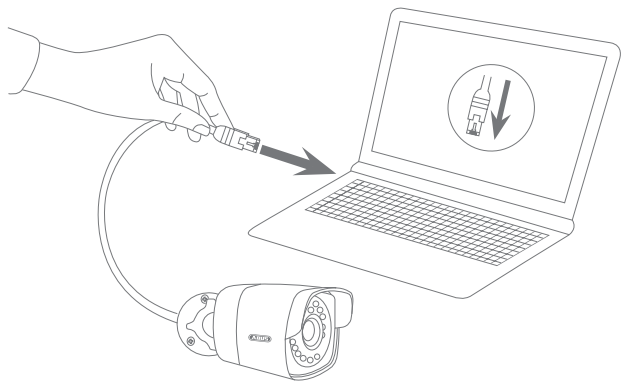


Nätverksanslutning

Nätverket kan upprättas på 3 olika sätt.

1

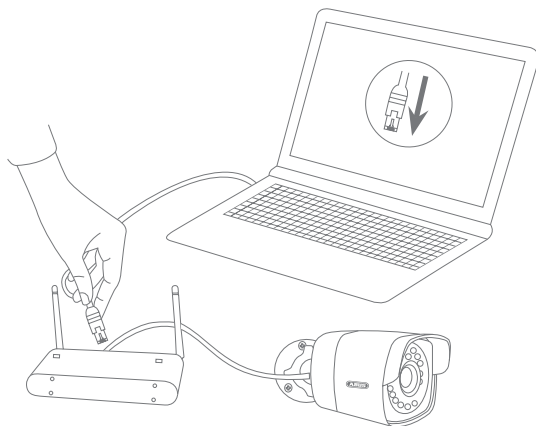
Variant 1:



Direkt anslutning av nätverkskameran till en PC/bärbar dator

- Anslut kameran till PC:n/den bärbara datorn med medföljande nätverkskabel.
- Anslut nätverkskamerans strömförsörjning. Nätverkskameran registrerar automatiskt om det ska upprättas en direkt anslutning mellan datorn och kameran.
- Ställ in IP-adress 192.168.0.2 för PC:n/den bärbara datorn, IP-adress 192.168.0.1 för default gateway (standardgateway) och IP-adress 255.255.255.0 för subnätmasken.
- Fortsätt till punkt 3 för att avsluta den första installationen och upprätta anslutningen till nätverkskameran.

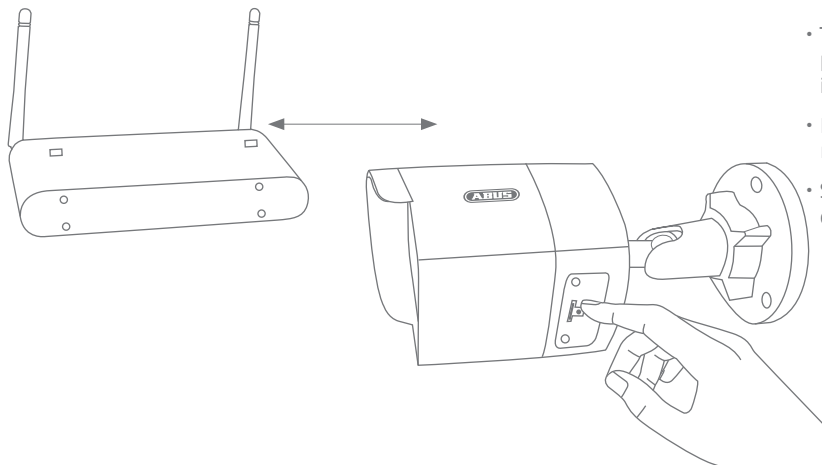
2

Variant 2:**Anslutning av nätverkskameran till en router/switch**

- Anslut PC:n/den bärbara datorn till routern/switchen.
- Anslut nätverkskameran till routern/switchen.
- Anslut nätverkskamerans strömförsörjning.
- Om det finns en DHCP-server (automatisk tilldelning av IP-adresser via routern) i nätverket ska PC:ns/den bärbara datorns nätverksgränssnitt ställas in på "Dela ut IP-adresser automatiskt".
- Om det inte finns någon DHCP-server: ställ in PC:ns/den bärbara datorns nätverksgränssnitt på 192.168.0.2, default gateway (standardgateway) på 192.168.0.1 och subnätmasken på 255.255.255.0.
- Fortsätt till punkt 3 för att avsluta den första installationen och upprätta anslutningen till nätverkskameran.

3

Variant 3:



WLAN-anordning per WPS

- Tryck på WPS-knappen på routern.
- Tryck inom 2 minuter på WPS-knappen på nätverkskameran och håll den intryckt i ca ca 10 sekunder.
- Nu är WLAN anslutningen mellan router och kamera och upprättad.
- Starta om kameran genom att dra ut och sätta tillbaka kontakten.

4

Aktivera "Automatisk frigivning av port med UPnP"

Fritz!Box:

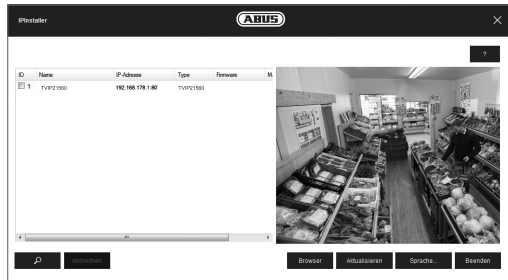
- Öppna användargränssnittet på Fritz!Box.
- Klicka på **"Inställningar"**.
- Klicka **"Utökade inställningar"/"System"/"Nätverksinställningar"** eller eventuellt **"Nätverk"/"UPnP"**.
- Aktivera alternativet **"Överföra statusinformation via UPnP"** och **"Tillåt ändringar av säkerhetsinställningar via UPnP"**.
- Spara inställningarna med **"Använd"**.

D-Link:

- Klicka på **"Utökat"** i routermenyns huvudmeny.
- Klicka på **"Nätverk utökat"**.
- Aktivera punkten UPnP.

Netgear:

- Klicka på UPnP i läsarens huvudmeny under **"Utökat"**.
- Automatiska konfiguration per UPnP kan aktiveras och avaktiveras.



Den första accessen till nätverkskameran

- Den första accessen till nätverkskameran sker via ABUS IP Installer.
- När assistenten har startat söker den alla anslutna nätverkskameror och videoservrar i nätverket.
- Programvaran finns på medföljande CD-ROM. Installera och exekvera programmet på ditt datorsystem.
- Om det finns en DHCP-server i nätverket sker tilldelningen av IP-adresser automatiskt för PC:n/den bärbara datorn och nätverkskameran.
- Om det inte finns någon DHCP-server ställer nätverkskameran automatiskt in följande IP-adress: **192.168.0.100**.
- För att kunna kommunicera med nätverkskameran måste ditt datorsystem ha samma subnätmask som kameran.

6



ABUS | Security-Center
www.abus.com

ABUS
Security Tech Germany

Germany, United Kingdom, Netherlands, France, Poland, Denmark, Sweden, Italy, Russia, Spain

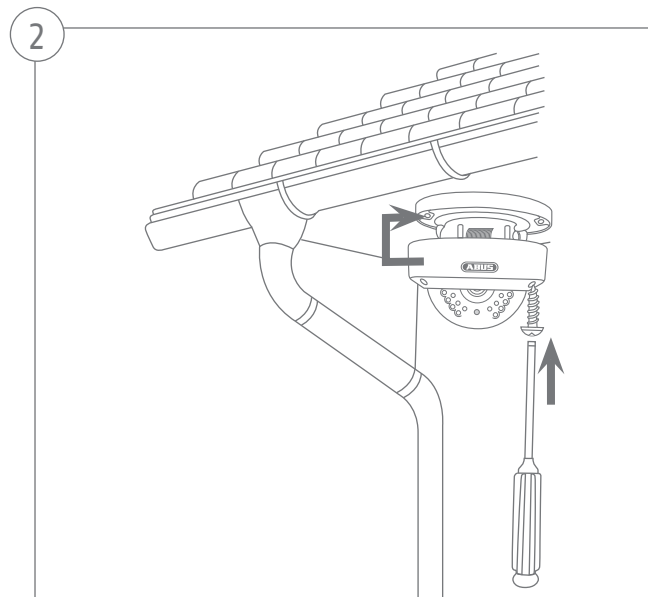
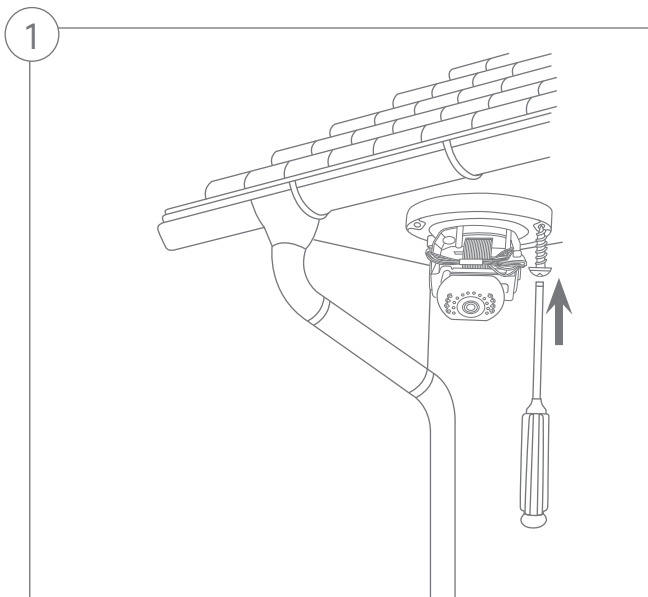
Användarnamn

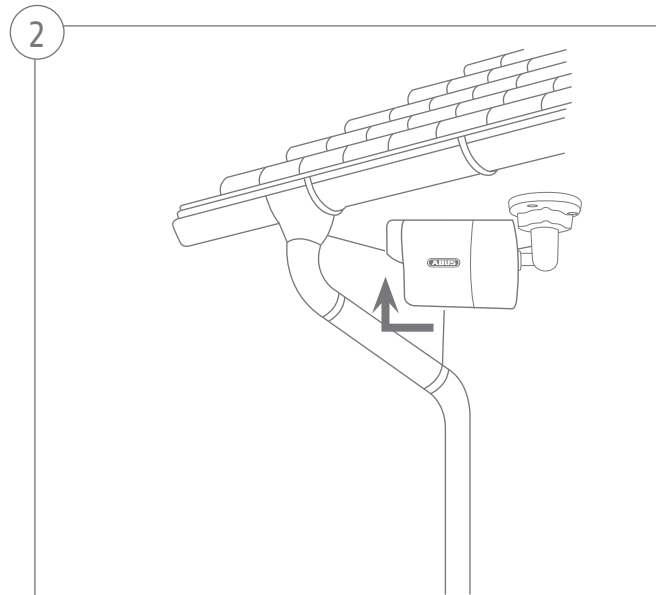
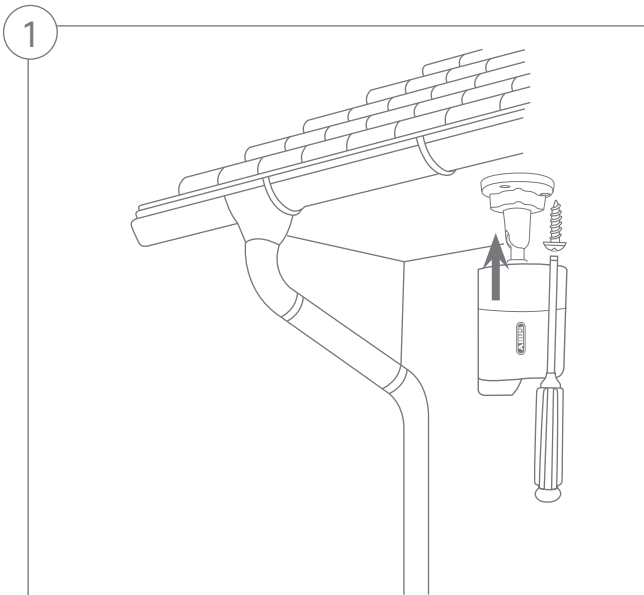
Lösenord

Lösenordsinmatning

- Vid leveransen har nätverkkameran ett administratörlösenord. Byt av säkerhetsskäl genast ut detta lösenord mot ett eget. När ett administratörlösenord har sparats måste lösenordet och användarnamnet alltid anges för åtkomst till nätverkkameran.
- Vid leveransen är administratörskontot inställt på följande sätt: användarnamn **"admin"** och lösenord **"12345"**.
- Gå till väga på följande sätt för att mata in användarnamn och lösenord: Öppna Internet Explorer och ange kamerans IP-adress (t.ex. "http://192.168.0.100").
- Du uppmanas att autentisera dig. Nu är du ansluten till nätverkkameran och det visas en videostream.

Installation av hårdvara





Szanowna Klientko, Szanowny Kliencie!

Dziękujemy za zakup naszego produktu. Produkt ten spełnia wymagania obowiązujących dyrektyw europejskich i krajowych.

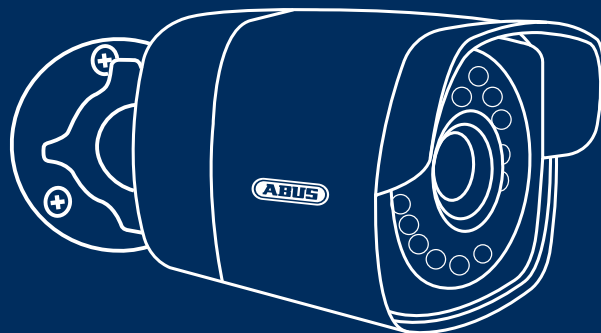
Zgodność została udokumentowana, odpowiednie deklaracje i dokumenty są dostępne u producenta (ABUS Security-Center GmbH & Co. KG, Linker Kreuthweg 5, 86444 Affing, Germany). Aby zachować ten stan i zapewnić bezpieczną eksploatację, każdy użytkownik musi stosować się do zasad zawartych w niniejszej instrukcji obsługi!

Przed uruchomieniem produktu należy przeczytać całą instrukcję obsługi, zwracając szczególną uwagę na zasady obsługi i bezpieczeństwa! Wszystkie zawarte w niej nazwy firm i produktów są zarejestrowanymi znakami towarowymi odnośnych właścicieli. Wszystkie prawa zastrzeżone.

W razie wątpliwości należy zwrócić się do instalatora lub sprzedawcy!



Security Tech Germany



Kamera Zewnętrzna WLAN HD 720p | Zewnętrzna Kamera Kopułkowa WLAN HD 720p: TVIP61560 | TVIP41560

Ta skrócona instrukcja zawiera opis pierwszych kroków w zakresie konfiguracji kamery sieciowej. Szczegółowe informacje znajdują się w dołączonej instrukcji obsługi.

Zakres dostawy

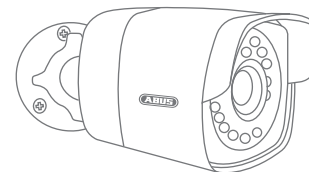
Zewnętrzna Kamera Kopułkowa WLAN HD 720p (TVIP41560)

Kamera Zewnętrzna WLAN HD 720p (TVIP61560)

- Zasilacz (w tym EU, AU, UK)
- 1 m kabla sieciowego
- Materiały do mocowania
- Skrócona instrukcja
- CD-ROM



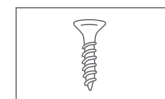
TVIP41560



TVIP61560



EU, AU, UK



TVIP41560

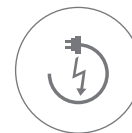


Wskazówki ostrzegawcze

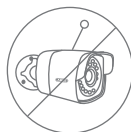
Chroń kamerę sieciową przed działaniem silnym pól magnetycznych.



W przypadku eksploatacji przy użyciu stałego źródła napięcia zadaj o bezprzerwowe zasilanie elektryczne.



Nie wprowadzaj do kamery żadnych przedmiotów (np. igieł).



Z kamery sieciowej korzystaj, stosując wyłącznie odpowiednie źródło napięcia.



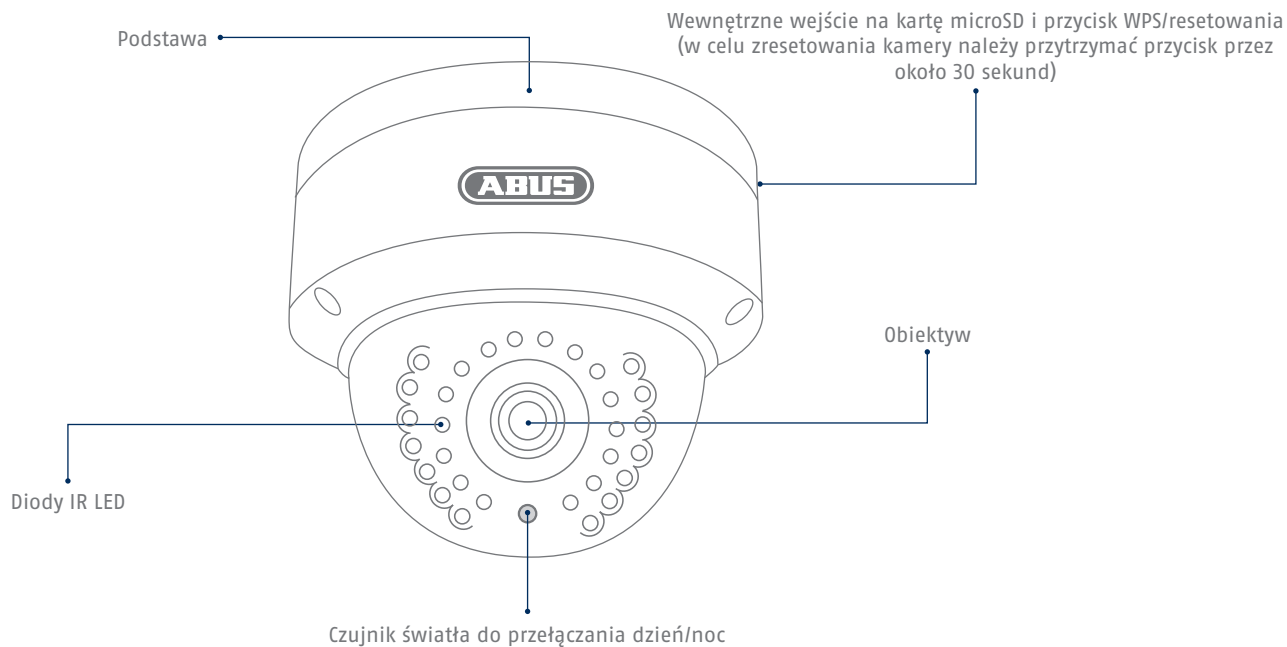
Zapewnij, aby kamera sieciowa była solidnie zamontowana.

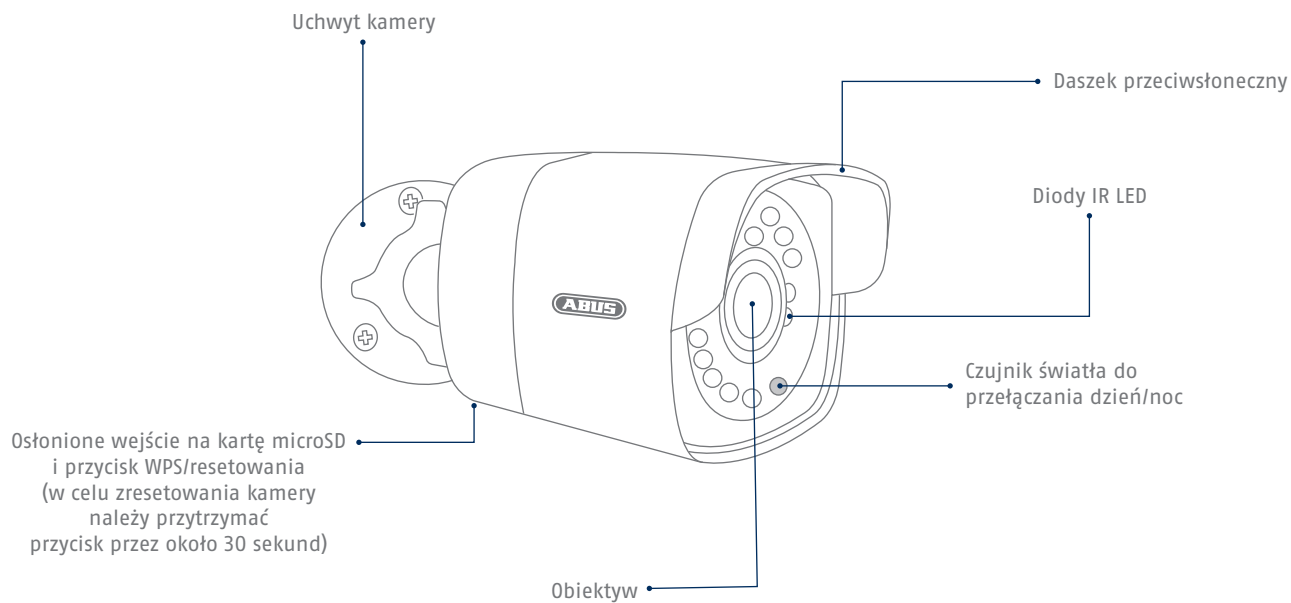


Eksploatuj kamerę sieciową wyłącznie w warunkach otoczenia zalecanych przez producenta.



Przegląd



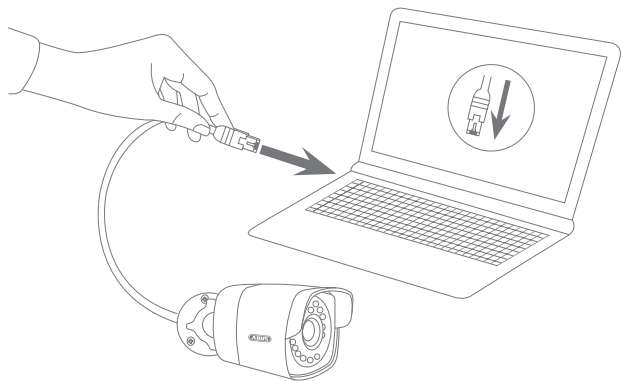


Integracja z siecią

Istnieją 3 możliwości konfiguracji sieci.

1

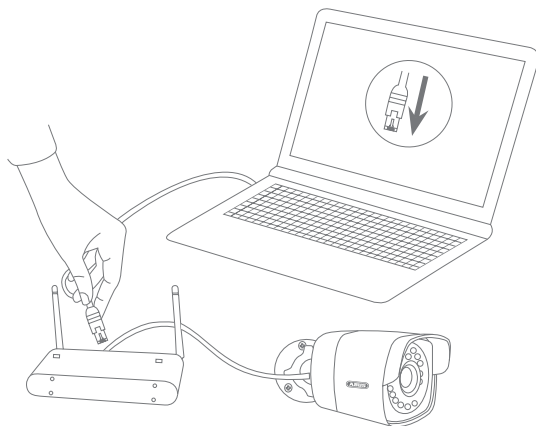
Wariant 1:



Bezpośrednie podłączenie kamery sieciowej do komputera PC/laptopa

- W celu połączenia ze sobą kamery i komputera PC/laptopa używaj dołączonego kabla sieciowego.
- Podłącz zasilanie napięciowe kamery sieciowej. Kamera sieciowa automatycznie wykrywa, czy konieczne jest bezpośrednie połączenie między PC i kamerą.
- Skonfiguruj interfejs sieciowy komputera PC/laptopa na adres IP 192.168.0.2, bramę domyślną – na 192.168.0.1, a maskę podsieci – na 255.255.255.0.
- Przejdź do punktu 3, aby zakończyć pierwsze konfigurowanie i nawiązać połączenie z kamerą sieciową.

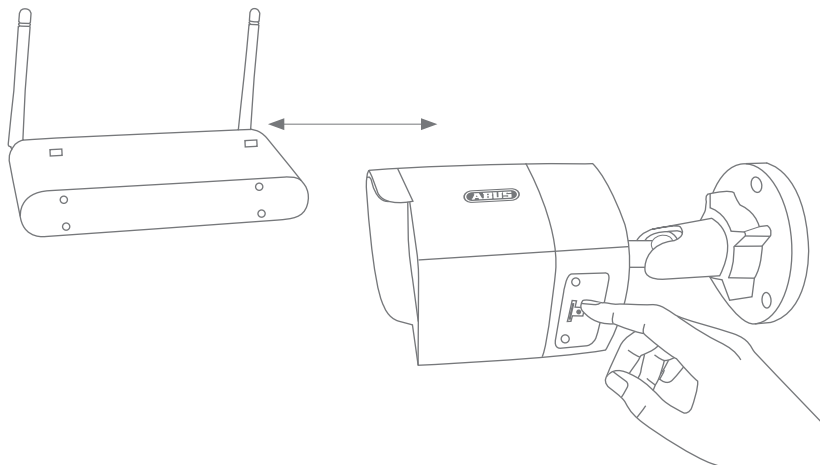
2

Wariant 2:**Podłączenie kamery sieciowej do rutera/przełącznika**

- Połącz komputer PC/laptop z ruterem/przełącznikiem.
- Połącz kamerę sieciową z ruterem/przełącznikiem.
- Podłącz zasilanie napięciowe kamery sieciowej.
- Jeżeli w sieci dostępny jest serwer DHCP (Automatyczne przydzielanie adresów IP przez ruter), ustaw interfejs sieciowy komputera PC/laptopa na „Automatyczne pobieranie adresu IP”.
- Jeżeli w sieci nie ma serwera nazw DHCP, skonfiguruj interfejs sieciowy komputera PC/laptopa na adres 192.168.0.2, bramę domyślną na 192.168.0.1 i maskę podsieci na 255.255.255.0.
- Przejdź do punktu 3, aby zakończyć pierwsze konfigurowanie i nawiązać połączenie z kamerą sieciową.

3

Wariant 3:



Konfiguracja WLAN poprzez WPS

- Naciśnij przycisk WPS na routerze.
- W ciągu dwóch minut naciśnij przycisk WPS na kamerze sieciowej i przytrzymaj przez ok. 10 sekund.
- Połączenie WLAN pomiędzy routerem i kamerą zostało ustanowione.
- Włącz ponownie kamerę poprzez wyłączenie i ponowne podłączenie zasilacza.

4

Aktywacja „Automatycznego zatwierdzania portów z wykorzystaniem UPnP”

Fritz!Box:

- Wywołaj interfejs użytkownika Fritz!Box.
- Kliknij opcję „**Ustawienia**”.
- Kliknij opcję „**Rozszerzone ustawienia**”/„**System**”/„**Ustawienia sieci**” lub „**Sieć**”/„**UPnP**”.
- Aktywuj opcję „**Transfer informacji o statusie poprzez UPnP**” i „**Zezwalanie na zmiany ustawień bezpieczeństwa poprzez UPnP**”.
- Zapamiętaj ustawienia za pomocą opcji „**Kopiuj**”.

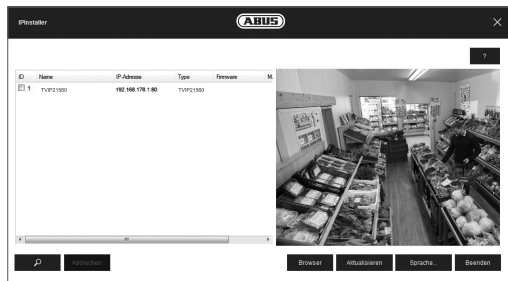
D-Link:

- Kliknij w menu głównym menu routera punkt „**Rozszerzone**”.
- Kliknij punkt „**Sieć rozszerzona**”.
- Aktywuj punkt UPnP.

Netgear:

- W menu głównym interfejsu przeglądarki, w opcji „**Rozszerzone**” kliknij UPnP.
- Automatyczną konfigurację urządzenia poprzez UPnP można aktywować i dezaktywować.

5



Pierwszy dostęp do kamery sieciowej

- Do pierwszego dostępu do kamery sieciowej należy użyć Instalatora IP ABUS.
- Po uruchomieniu Asystent wyszukuje wszystkie podłączone kamery sieciowe i serwery wideo w sieci.
- Program ten jest zapisany na dołączonej płycie CD-ROM. Zainstaluj program na komputerze PC i wykonaj go.
- Jeżeli w twojej sieci jest serwer DHCP, adres IP zostanie automatycznie przydzielony dla komputera PC/laptopa, a także dla kamery sieciowej.
- Jeżeli nie ma dostępnego serwera DHCP, kamera sieciowa ustala automatycznie następujący adres: **192.168.0.100**.
- Aby możliwa była komunikacja z kamerą sieciową, Twój komputer musi znajdować się w tej samej podsieci IP.

6



ABUS | Security-Center
www.abus.com

ABUS
Security Tech Germany

Germany, United Kingdom, Netherlands, France, Poland, Denmark, Sweden, Italy, Russia, Spain

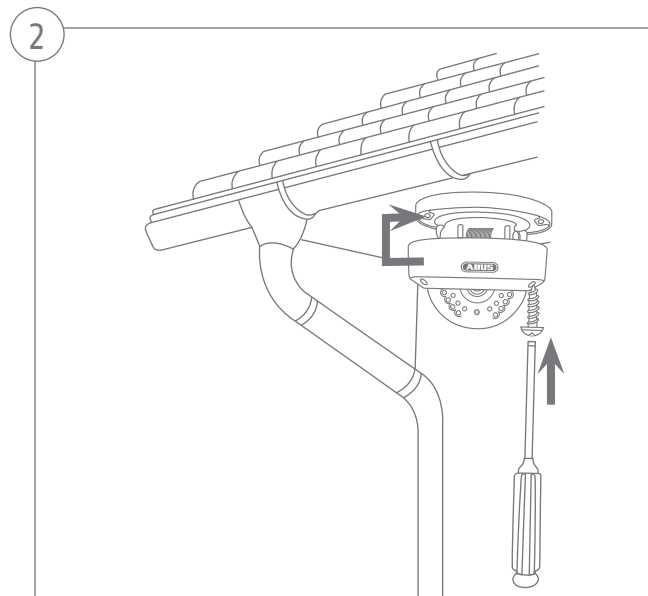
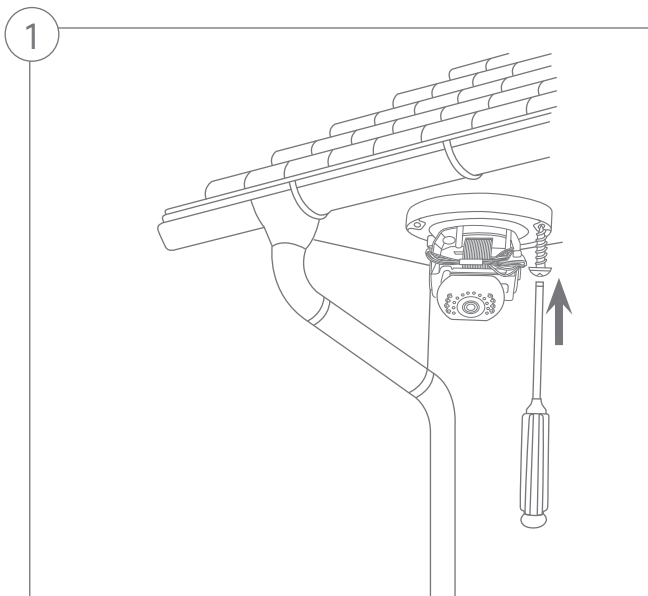
Nazwa użytkownika

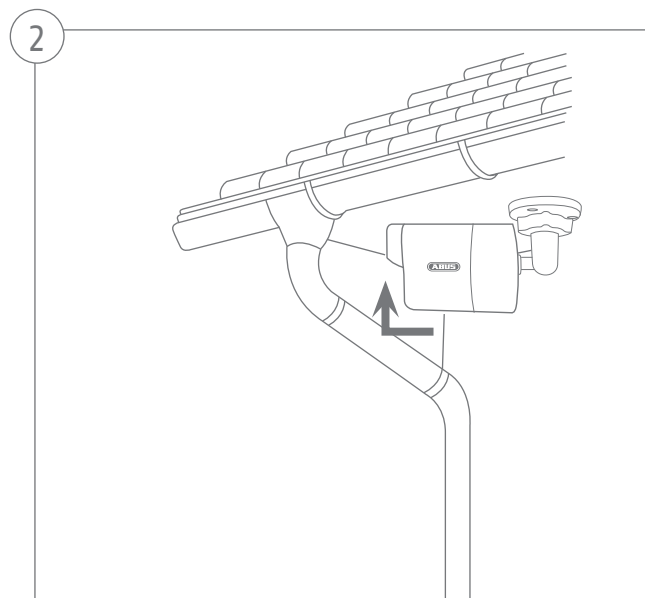
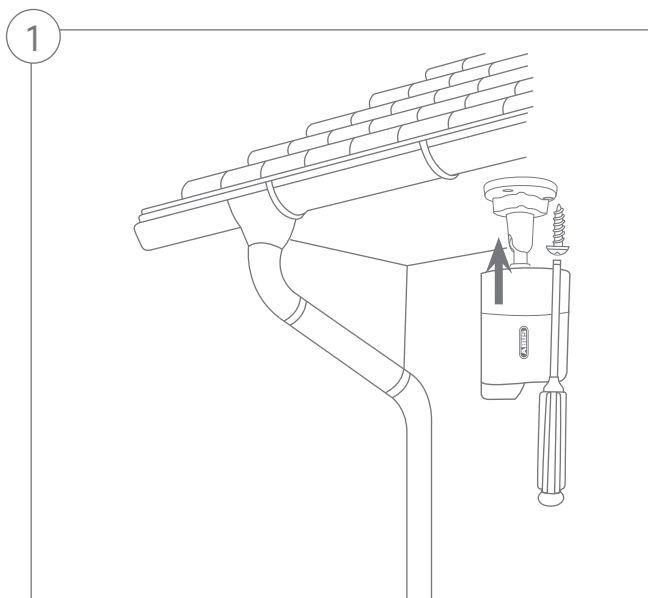
Hasło

Sprawdzanie hasła

- Fabrycznie kamera sieciowa ma ustalone hasło administratora. Jednakże ze względów bezpieczeństwa należy niezwłocznie przydzielić nowe hasło. Po zapisaniu hasła administratora kamera sieciowa pyta przed każdym dostępem o nazwę użytkownika i hasło.
- Fabryczne ustawienia konta administratora są następujące: nazwa użytkownika „**admin**” i hasło „**12345**”.
- Aby wprowadzić nazwę użytkownika i hasło, wykonaj następujące czynności. Otwórz przeglądarkę Internet Explorer i wprowadź adres IP kamery (np. „http://192.168.0.100”).
- Otworzy się okno, w którym należy podać nazwę użytkownika i hasło. Jesteś teraz połączony z kamerą sieciową i widzisz strumień wideo.

Instalacja sprzętu





Gentile cliente,

La ringraziamo per aver acquistato questo prodotto. Questo prodotto soddisfa i requisiti stabiliti dalle direttive europee e nazionali in vigore.

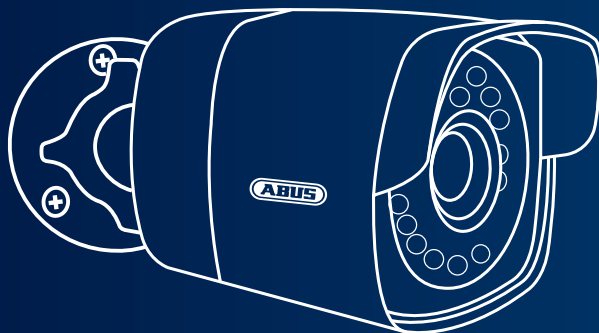
La sua conformità è stata comprovata, le dichiarazioni corrispondenti e la relativa documentazione sono depositate presso il produttore (ABUS Security-Center GmbH & Co. KG, Linker Kreuthweg 5, 86444 Affing, Germany). Al fine di preservare tale stato e garantire un funzionamento sicuro, Lei in qualità di utente, è tenuto a osservare queste istruzioni per l'uso.

Prima di mettere in funzione il prodotto leggere tutte le istruzioni per l'uso, facendo attenzione alle avvertenze sull'uso e sulla sicurezza. Tutti i nomi di aziende e prodotti riportati sono marchi depositati dei rispettivi proprietari. Tutti i diritti riservati.

In caso di dubbi rivolgersi al proprio installatore o rivenditore partner specializzato.



Security Tech Germany



Telecamera Esterna WLAN HD 720p / Telecamera a Cupola Esterna WLAN HD 720p: TVIP61560 | TVIP41560

La presente guida rapida descrive i primi passaggi per eseguire la configurazione della videocamera di rete.

Informazioni dettagliate sono disponibili nelle istruzioni per l'uso allegate.

Dotazione

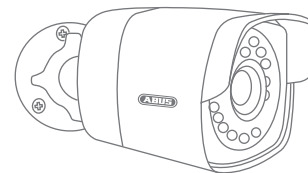
Telecamera a Cupola Esterna WLAN HD 720p

Telecamera Esterna WLAN HD 720p

- Alimentatore (incl. EU, AU, UK)
- Cavo di rete da 1 m
- Materiale di fissaggio
- Guida rapida
- CD-ROM



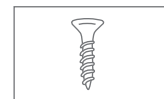
TVIP41560



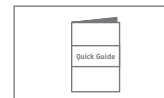
TVIP61560



EU, AU, UK



TVIP41560

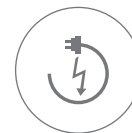


Avvertenze

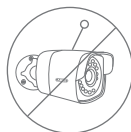
Tenere la videocamera di rete lontano da forti campi magnetici.



Assicurarsi che l'alimentazione elettrica non venga interrotta durante l'esercizio con una fonte di tensione permanente.



Non introdurre alcun oggetto nella videocamera (ad es. aghi).



Utilizzare la videocamera di rete solo con un'adeguata fonte di tensione.



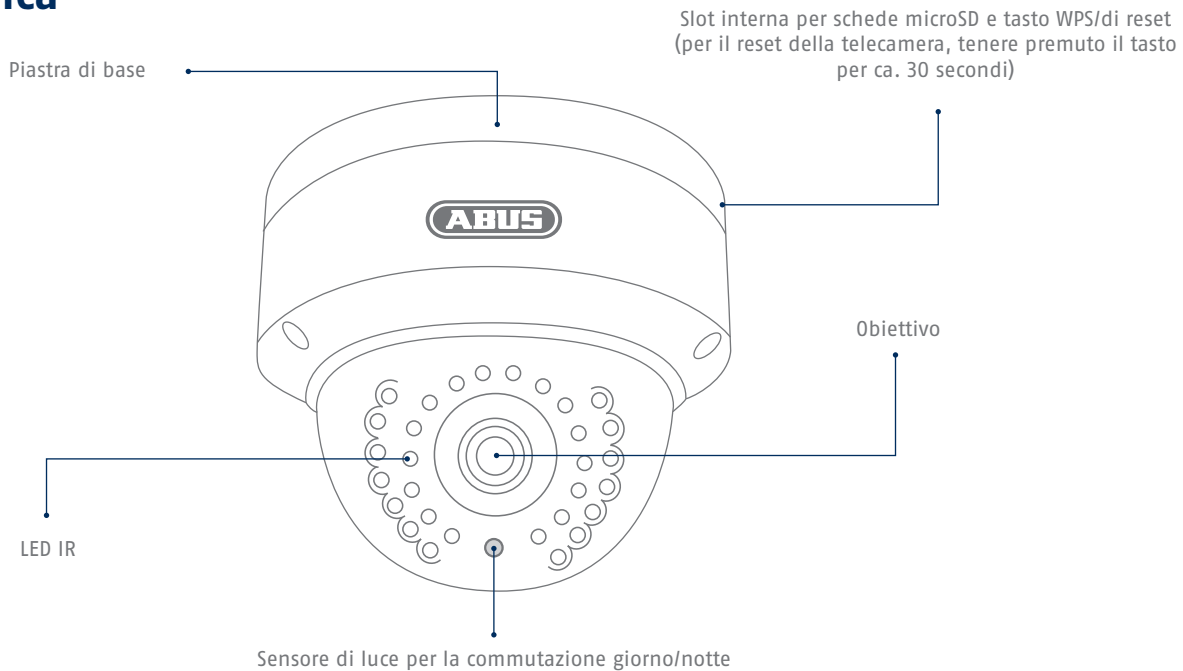
Assicurarsi che la videocamera di rete sia montata correttamente.

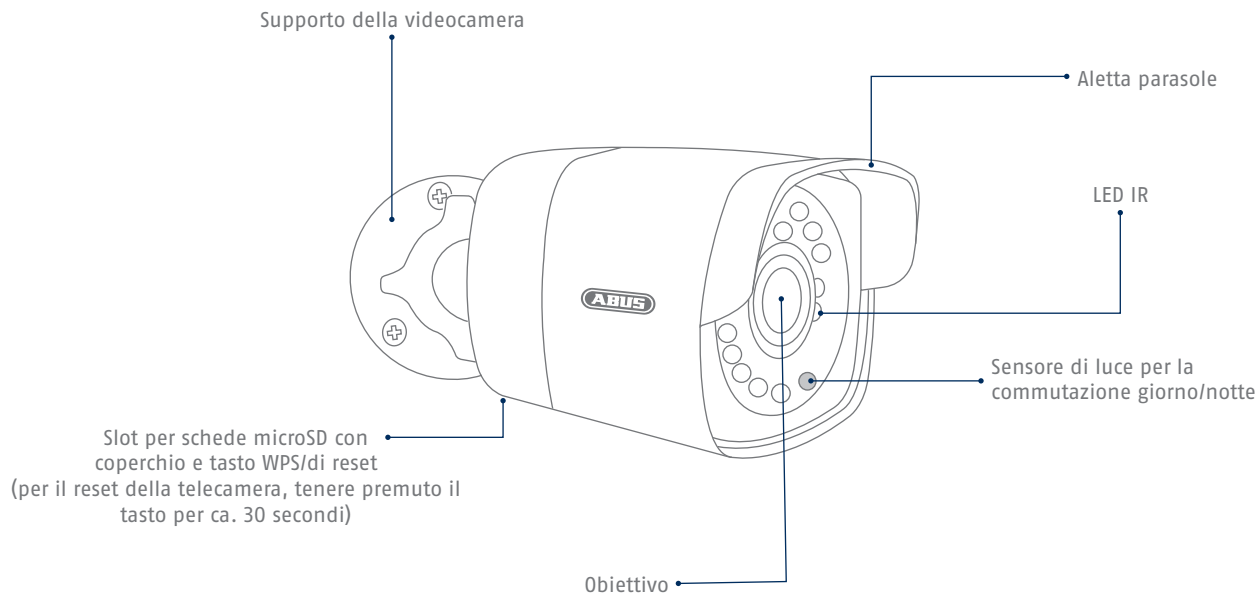


Utilizzare la videocamera di rete solo nelle condizioni ambientali consigliate dal produttore.



Panoramica



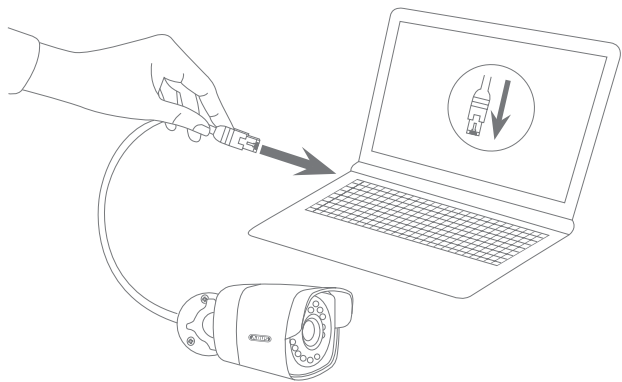


Collegamento in rete

Sono disponibili 3 modalità di configurazioni della rete.

1

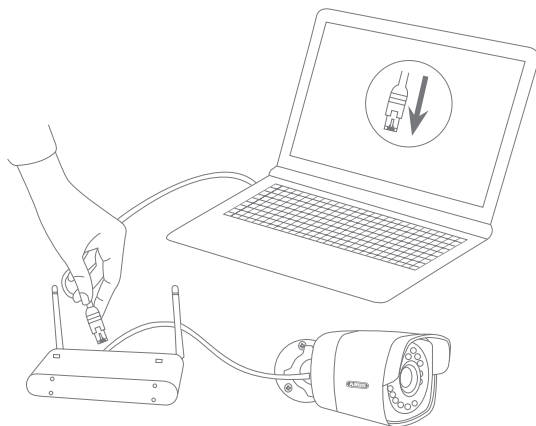
Variante 1:



Collegamento diretto della videocamera di rete a un PC/laptop

- Utilizzare il cavo di rete in dotazione per collegare insieme la videocamera e il PC/laptop.
- Collegare l'alimentazione di tensione della videocamera di rete. La videocamera di rete rileva automaticamente se deve essere effettuato un collegamento diretto fra il PC e la videocamera.
- Configurare l'interfaccia di rete del PC/laptop sull'indirizzo IP 192.168.0.2, il default gateway sull'indirizzo 192.168.0.1 e la maschera di sottorete sull'indirizzo 255.255.255.0.
- Proseguire al punto 3 per concludere la configurazione iniziale e per effettuare la connessione alla videocamera di rete.

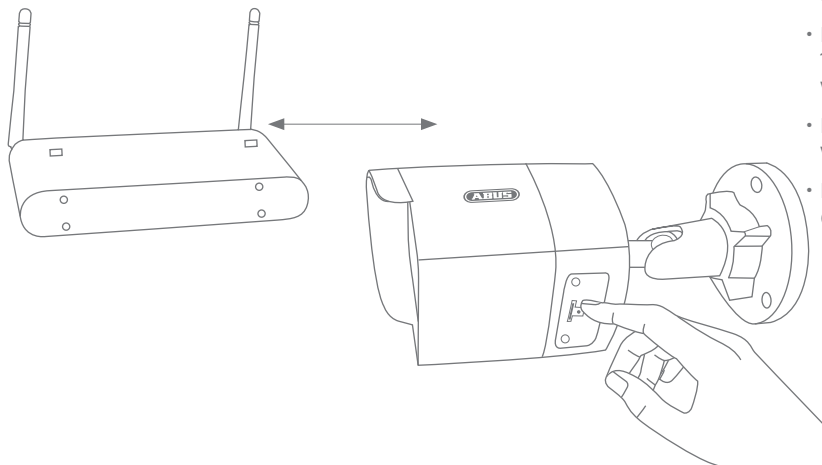
2

Variante 2:**Collegamento della videocamera di rete a un router/switch**

- Collegare il PC/laptop al router/switch.
- Collegare la videocamera di rete al router/switch.
- Collegare l'alimentazione di tensione della videocamera di rete.
- Se nella rete è disponibile un server DHCP (assegnazione automatica degli indirizzi IP attraverso il router), impostare l'interfaccia di rete del PC/laptop su "Ottieni automaticamente l'indirizzo IP".
- Se non dovesse essere disponibile alcun server DHCP, configurare l'interfaccia di rete del PC/laptop sull'indirizzo 192.168.0.2, il default gateway sull'indirizzo 192.168.0.1 e la maschera di sottorete sull'indirizzo 255.255.255.0.
- Proseguire al punto 3 per concludere la configurazione iniziale e per effettuare la connessione alla videocamera di rete.

3

Variante 3:



Configurazione della WLAN tramite WPS

- Premere il tasto WPS sul router
- Nell'arco di 2 minuti premere per ca. 10 secondi il tasto WPS presente sulla videocamera di rete.
- Il collegamento WLAN tra il router e la videocamera è così effettuato.
- Riavviare la videocamera inserendo e disinserendo l'alimentatore.

4

Attivare "Abilitazioni porte automatiche tramite UPnP"

Fritz!Box:

- Richiamare l'interfaccia utente del Fritz!Box.
- Cliccare su **"Impostazioni"**.
- Cliccare su **"Impostazioni avanzate"** / **"Sistema"** / **"Impostazioni di rete"** o su **"Rete"** / **"UPnP"**.
- Attivare l'opzione "Trasmettere le informazioni di stato tramite UPnP" e "Consentire le modifiche delle impostazioni di sicurezza tramite UPnP".
- Salvare le impostazioni cliccando su **"Acquisisci"**.

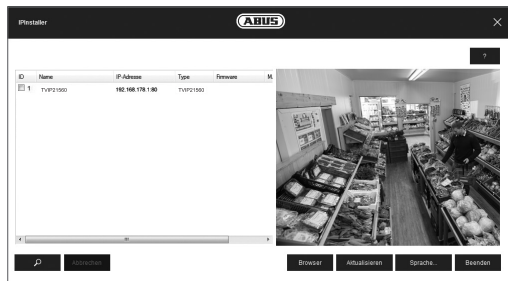
D-Link:

- Nel menu principale del menu del router cliccare sulla voce **"Advanced"**.
- Cliccare sulla voce **"Rete advanced"**.
- Attivare la voce UPnP.

Netgear:

- Cliccare su UPnP alla voce **"Advanced"** nel menu principale dell'interfaccia del browser.
- È possibile attivare e disattivare la configurazione automatica dell'apparecchio tramite UPnP.

5



Primo accesso alla videocamera di rete

- Il primo accesso alla videocamera di rete avviene con l'ausilio dell'IP Installer di ABUS.
- Dopo aver avviato l'assistente, quest'ultimo cerca tutte le videocamere ABUS collegate e i video server presenti nella rete.
- Il programma è disponibile sul CD-ROM in dotazione. Installare il programma sul proprio PC ed eseguirlo.
- Se nella rete è presente un server DHCP, viene eseguita automaticamente l'assegnazione dell'indirizzo IP sia per il PC/ laptop sia per la videocamera di rete.
- Se non è presente alcun server DHCP, la videocamera di rete imposta automaticamente il seguente indirizzo IP: **192.168.0.100**.
- Per poter stabilire una comunicazione con la videocamera di rete, il PC deve trovarsi nella stessa sottorete IP.

6



ABUS | Security-Center
www.abus.com

ABUS
Security Tech Germany

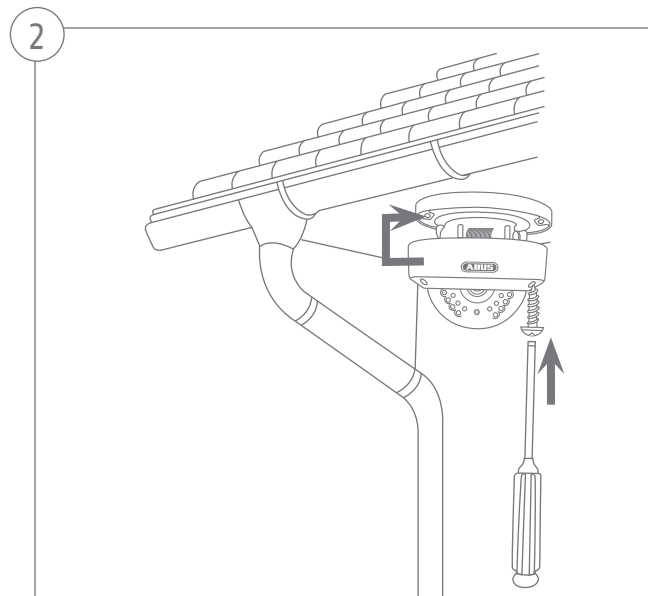
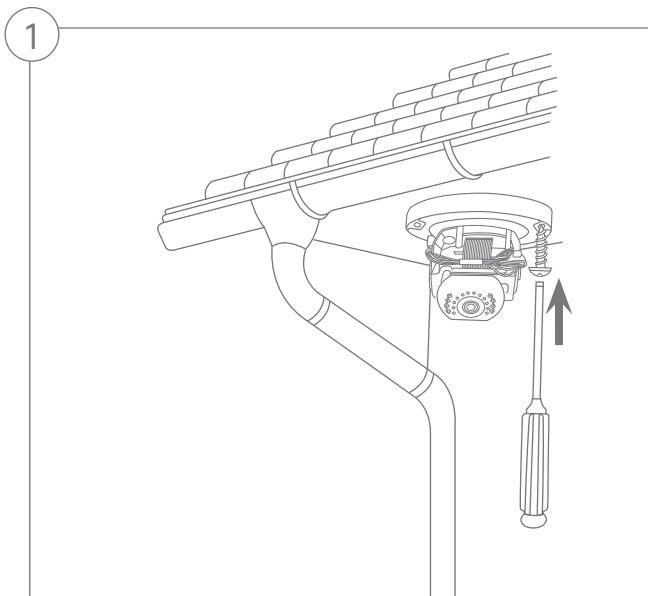
Nome utente

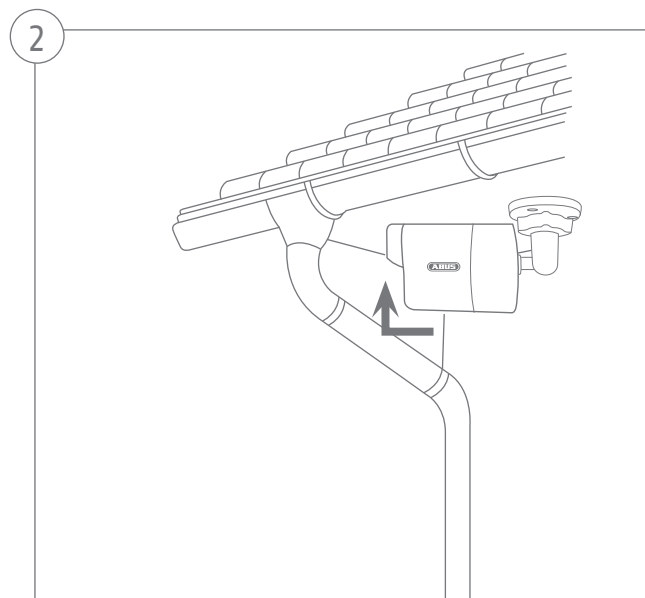
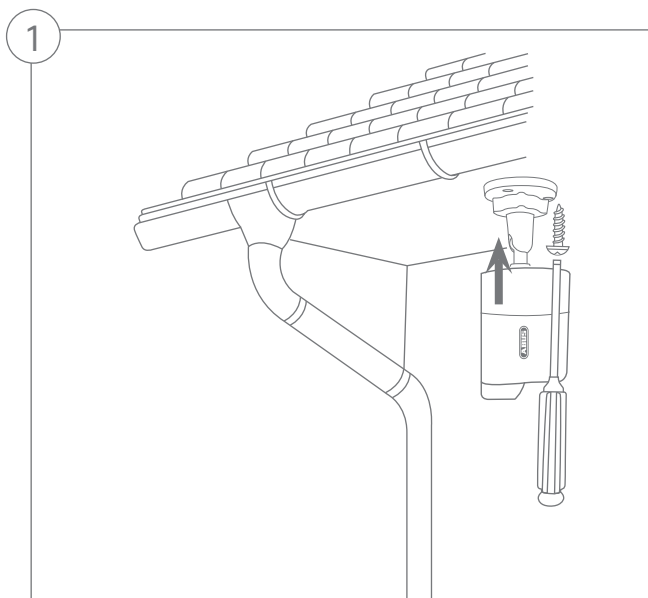
Password

Richiesta di immissione della password

- Alla videocamera di rete viene assegnata in fabbrica una password di amministratore. Tuttavia, per motivi di sicurezza, è necessario assegnare immediatamente una nuova password. Dopo aver effettuato il salvataggio di questa password di amministratore, la videocamera di rete richiederà l'immissione del nome utente e della password a ogni tentativo di accesso.
- L'account di amministratore è impostato in fabbrica come segue: nome utente **"admin"** e password **"12345"**.
- Per l'immissione del nome utente e della password procedere come segue: Aprire Internet Explorer e inserire l'indirizzo IP della videocamera (ad es. "http://192.168.0.100").
- Viene richiesto di eseguire l'autenticazione. È ora collegato alla videocamera di rete e può già vedere lo streaming video.

Installazione dell'hardware





Estimado cliente:

Le agradecemos la compra de este artículo. Este producto cumple los requisitos de las directivas europeas y nacionales vigentes. Se ha comprobado la conformidad y las declaraciones y documentación correspondientes están en posesión del fabricante (ABUS Security-Center GmbH & Co. KG, Linker Kreuthweg 5, 86444 Affing, Germany).

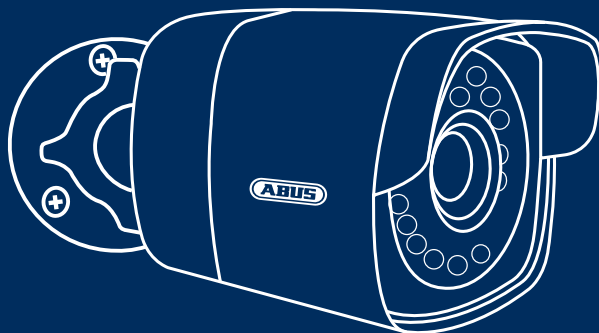
Para conservar la cámara en este estado y garantizar un funcionamiento sin peligro, el usuario debe respetar las instrucciones dadas en este manual de instrucciones.

Antes de poner en funcionamiento el producto, el usuario debe haber leído todas las indicaciones de manejo y seguridad. Todos los nombres de empresas y denominaciones de producto son marcas registradas del correspondiente propietario. Todos los derechos reservados.

Si tiene alguna pregunta, diríjase a su instalador o a su distribuidor especializado.



Security Tech Germany



Cámara para Exteriores WLAN HD 720p | Cámara Domo para Exteriores WLAN HD 720p: TVIP61560 | TVIP41560

En estas instrucciones breves se describen los primeros pasos a realizar para instalar la cámara de red.

En el manual de instrucciones adjunto podrá consultar información más detallada.

Volumen de entrega

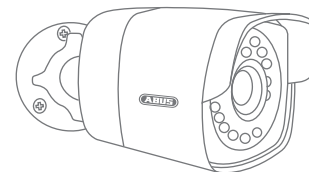
Cámara Domo para Exteriores WLAN HD 720p (TVIP41560)

Cámara para Exteriores WLAN HD 720p (TVIP61560)

- Fuente de alimentación (incl. en UE, AU, UK)
- Cable de red de 1 m
- Material de fijación
- Instrucciones breves
- CD ROM



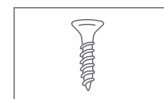
TVIP41560



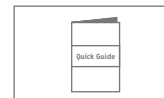
TVIP61560



EU, AU, UK



TVIP41560

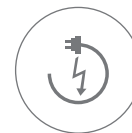


Advertencias

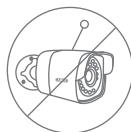
Mantenga los campos magnéticos de gran intensidad alejados de la cámara de red.



Disponga de una alimentación de corriente sin interrupciones con una fuente de alimentación permanente.



No introduzca objetos extraños en la cámara (por ejemplo, agujas).



Ponga la cámara de red en funcionamiento únicamente con una fuente de alimentación adecuada.



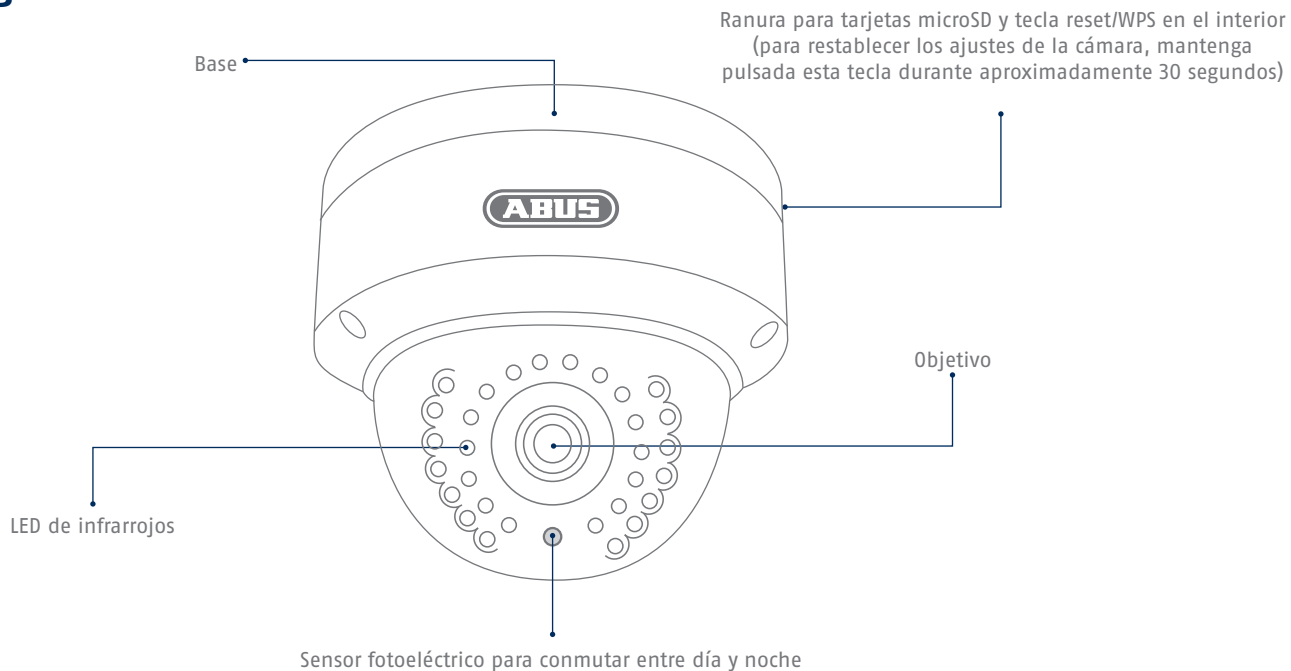
Asegúrese de que la cámara de red está montada de forma segura.

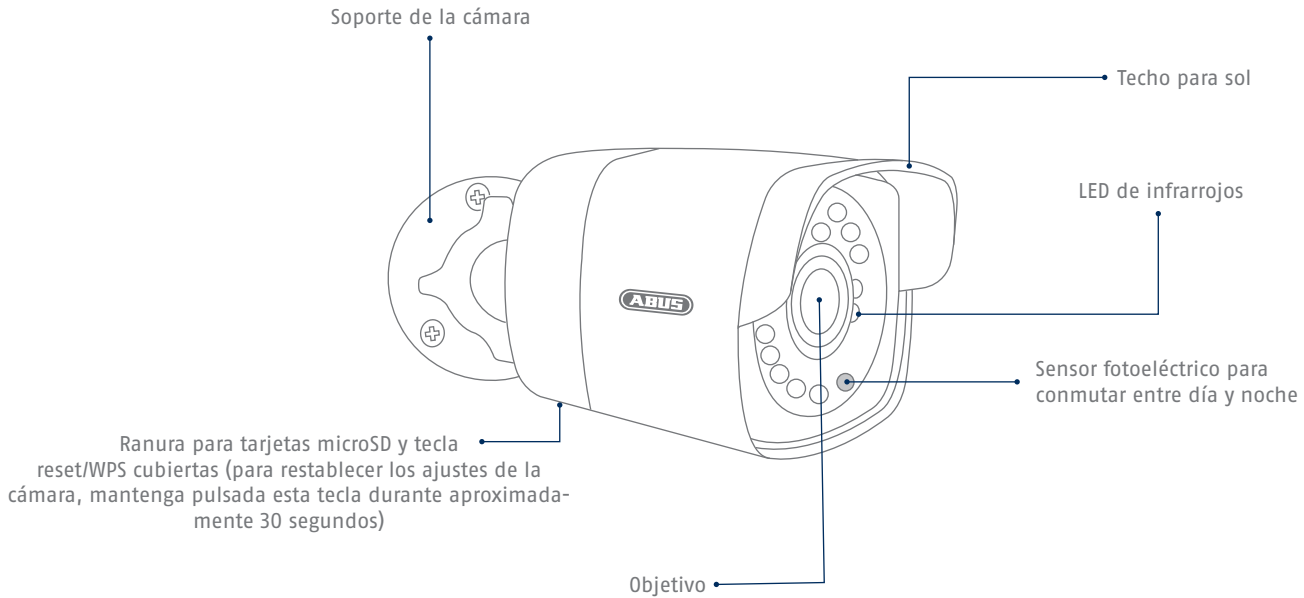


Utilice la cámara de red únicamente cuando las condiciones del entorno sean las recomendadas por el fabricante.



Vista general



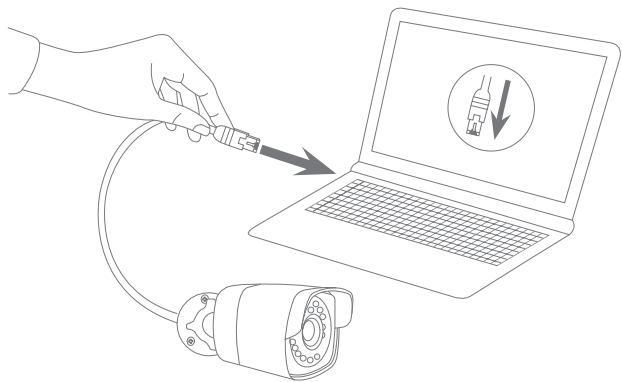


Conexión de red

Existen 3 posibilidades para configurar la red.

1

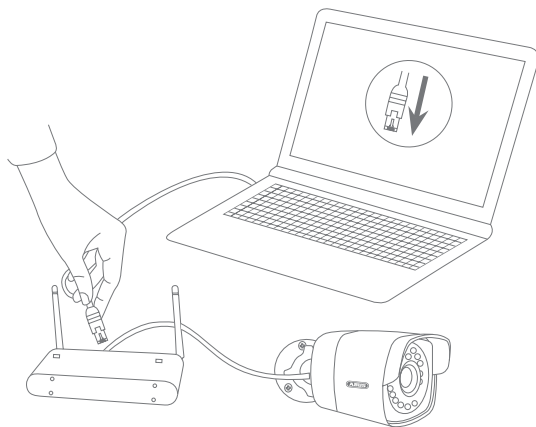
Variante 1:



Conexión directa de una cámara de red a un PC o portátil

- Utilice el cable de red adjunto para conectar la cámara y el PC o el portátil.
- Conecte la alimentación de tensión de la cámara de red. La cámara de red reconoce automáticamente si hay que establecer una conexión directa entre PC y cámara.
- Asigne al puerto de red de su PC o portátil la dirección IP 192.168.0.2, al gateway por defecto la dirección 192.168.0.1 y a la máscara de subred la dirección 255.255.255.0.
- Continúe con el punto 3 para finalizar la primera configuración y establecer la conexión con la cámara de red.

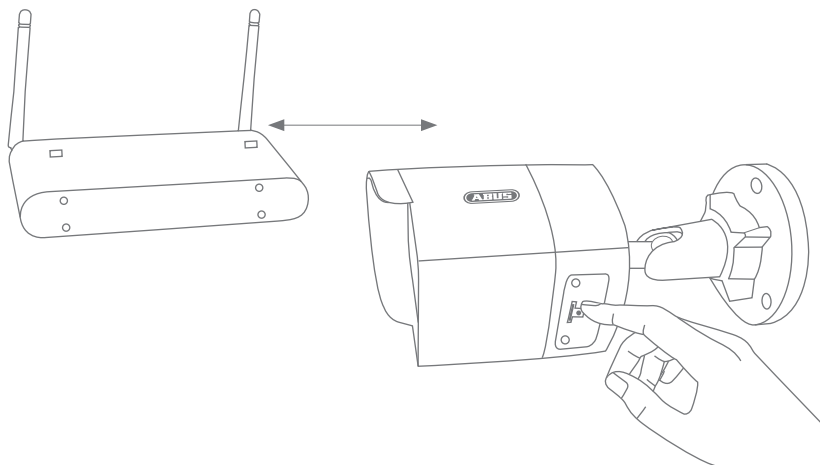
2

Variante 2:**Conexión de la cámara de red a un enrutador/conmutador**

- Conecte el PC o el portátil al enrutador/conmutador.
- Conecte la cámara de red al enrutador/conmutador.
- Conecte la alimentación de tensión de la cámara de red.
- Si en su red hay disponible un servidor DHCP (asignación automática de direcciones IP por parte del enrutador), ajuste el puerto de red de su PC o portátil a "Adoptar automáticamente dirección IP".
- Si no hay disponible ningún servidor DHCP, configure el puerto de red de su PC o portátil a 192.168.0.2, el gateway por defecto a 192.168.0.1 y la máscara de subred a 255.255.255.0.
- Continúe con el punto 3 para finalizar la primera configuración y establecer la conexión con la cámara de red.

3

Variante 3:



Instalación WLAN mediante WPS

- Pulse la tecla WPS situada en el enrutador.
- En el espacio de 2 minutos pulse la tecla WPS durante unos 10 segundos en la cámara de red.
- La conexión WLAN entre el enrutador y la cámara ya está establecida.
- Reinicie la cámara desconectando y volviendo a conectar la fuente de alimentación.

4

Activar la "Habilitación automática de puertos con UPnP"

Fritz!Box:

- Abra la interfaz de usuario de Fritz!Box.
- Haga clic en **"Ajustes"**.
- Haga clic en **"Ajustes avanzados"/"Sistema"/"Ajustes de red"** o, dado el caso, en **"Red"/"UPnP"**
- Active la opción **"Transmitir la información de estado mediante UPnP"** y **"Modificaciones de los ajustes de seguridad autorizados mediante UPnP"**.
- Guarde los ajustes con **"Aplicar"**.

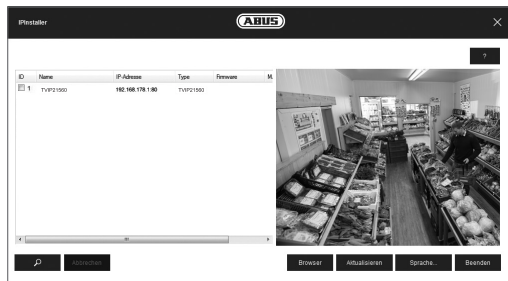
D-Link:

- Haga clic en el menú principal del menú del enrutador en el punto **"Avanzado"**.
- Haga clic en el punto **"Red ampliada"**.
- Active el punto UPnP.

Netgear:

- Haga clic en UPnP, en el punto **"Avanzado"** de la interfaz del navegador.
- La configuración automática del dispositivo mediante UPnP puede activarse y desactivarse.

5



Primer acceso a la cámara de red

- El primer acceso a la cámara de red tiene lugar a través del ABUS IP Installer.
- Cuando se inicia el asistente, éste busca todas las cámaras de red y servidores de vídeo conectados en su red.
- Encontrará el programa en el CD-ROM adjunto. Instale el programa en su sistema de PC y ejecútelos.
- Si hay un servidor DHCP en su red, la adjudicación de la dirección IP tiene lugar automáticamente tanto para su PC o portátil, como para la cámara de red.
- Si no hay ningún servidor DHCP disponible, la cámara de red ajusta automáticamente la siguiente dirección IP: **192.168.0.100**.
- Su sistema de PC tiene que encontrarse en la misma subred IP para poder establecer una comunicación con la cámara de red.

6



ABUS | Security-Center
www.abus.com

ABUS
Security Tech Germany

Germany, UK, France, Poland, Denmark, Sweden, Italy, Spain

Nombre usuario

Contraseña

Demanda de contraseña

- La cámara de red lleva asignada de fábrica una contraseña de administrador. Pero, por motivos de seguridad, se debe asignar inmediatamente una nueva contraseña. Cuando se guarda la contraseña de administrador cambiada, la cámara de red pregunta el nombre de usuario y la contraseña antes de cada acceso.
- El ajuste por defecto de la cuenta de usuario es el siguiente: nombre de usuario **"admin"** y contraseña **"12345"**.
- Para introducir el nombre de usuario y la contraseña, proceda de la siguiente manera: Abra el explorador de Internet e introduzca la dirección IP de la cámara (por ejemplo, "http://192.168.0.100").
- Se le solicitan los datos de registro. Ahora está usted conectado a la cámara de red y ya puede ver un stream de vídeo.

Instalación del hardware

