

**D WICHTIGE INFORMATIONEN****Allgemeine Sicherheitshinweise  
für Monitorstandfüße**

Sehr geehrte Kundin, sehr geehrter Kunde!

Monitorstandfüße verbessern nicht nur die Ergonomie beim Arbeiten oder Spielen, sondern schaffen auch Platz.

Je nach Monitorstandfuß lässt sich der Monitor in der Höhe einstellen, schwenken, kippen oder gar drehen. So lässt sich die Ausrichtung eines Monitor Ihren Bedürfnissen optimal anpassen.

Bei der Montage an/Aufstellen auf einer Tischplatte sind jedoch einige wichtige Sicherheitshinweise zu beachten. Lesen Sie sich deshalb die nachfolgenden Abschnitte aufmerksam durch.

**Allgemein**

- Ein Monitorstandfuß ist kein Spielzeug. Halten Sie deshalb Kinder fern von dem Produkt.
- Lassen Sie das Verpackungsmaterial nicht achtlos liegen, dieses könnte für Kinder zu einem gefährlichen Spielzeug werden.
- Die Wahl eines nicht geeigneten Montageorts kann zu Personen- oder Sachschäden führen!
- Gehen Sie beim Zusammenbau bzw. der Montage vorsichtig vor! Das Produkt hat teilweise scharfe Kanten, es besteht Verletzungsgefahr!
- Führen Sie nur die zur Montage (bzw. Verstellung) des Monitorstandfußes erforderlichen Arbeiten durch. Zerlegen Sie den Monitorstandfuß niemals; führen Sie niemals Umbauarbeiten oder Reparaturversuche durch. Manche Monitorstandfüße enthalten stark vorgespannte Metallfedern. Beim unsachgemäßen Zerlegen besteht die Gefahr von schweren Verletzungen!
- Prüfen Sie vor dem Beginn der Montage, ob auf der Rückseite des Monitors geeignete Befestigungsmöglichkeiten für den Monitorstandfuß vorhanden sind.
- In der Regel muss vor der Befestigung des Monitors an einem Monitorstandfuß der vorhandene Standfuß des Monitors entfernt werden. Beachten Sie dazu die Bedienungsanleitung zu Ihrem Monitor.  
Legen Sie den Monitor flach mit der Displayseite nach unten auf eine weiche, saubere Unterlage, so dass kein Druck auf das Display stattfindet oder Kratzer im Display entstehen. Schützen Sie wertvolle Möbeloberflächen während der Montage mit einer geeigneten Unterlage.  
Entfernen Sie dann den vorhandenen Standfuß; je nach Monitor ist dieser festgeschraubt oder eingeclipst.
- Bei der Montage des Monitorstandfußes auf der Rückseite des Monitors ist unbedingt darauf zu achten, dass die richtigen Schrauben verwendet werden. Diese müssen nicht nur das zum Monitor passende Gewinde haben, sondern die Schrauben dürfen nicht zu lang sein, da andernfalls der Monitor beschädigt wird.  
Die Schrauben dürfen jedoch auch nicht zu kurz sein, da andernfalls keine sichere Verbindung besteht. Die Schrauben sollten mit mindestens 5 vollständigen 360°-Gewindegängen in die entsprechenden Gewinde des Monitors eingeschraubt werden.  
In der Regel liegen dem Monitorstandfuß oder dem Monitor entsprechende Schrauben bei, im Einzelfall (abhängig vom Monitor) sind jedoch andere Schrauben erforderlich, die im Fachhandel erhältlich sind.  
Wenden Sie beim Festschrauben keine Gewalt an, da hierdurch der Monitor zerstört werden kann, Verlust von Gewährleistung/Garantie!  
Sollten Sie Zweifel über die richtige Schraubenlänge haben, so empfehlen wir Ihnen, sich mit dem Monitorhersteller oder einem entsprechenden Fachmann in Verbindung zu setzen.
- Abhängig von der Größe und Bauart des Monitors und dem Monitorstandfuß ist es sinnvoll, wenn eine zweite Person bei der Montage hilft. Diese kann z.B. den Monitor festhalten, während Sie den Monitor am Monitorstandfuß befestigen.
- Führen Sie den Montage-/Aufstellvorgang sehr gewissenhaft durch, da ein Herabfallen von Monitor und Monitorstandfuß nicht nur zu teuren Folgeschäden führen kann, sondern es besteht außerdem Verletzungsgefahr!
- Verlegen Sie alle Kabel des Monitors so, dass sie nicht eingequetscht oder geknickt werden.
- Überprüfen Sie gelegentlich sämtliche Schraubbefestigungen. Durch das Verstellen und das Bewegen von Monitor bzw. Monitorstandfuß könnten sich die Schraubbefestigungen mit der Zeit evtl. lösen.
- Wenden Sie beim Bewegen/Verstellen des Monitors bzw. des Monitorstandfußes keine Gewalt an, der Monitor könnte dadurch beschädigt werden.
- Drücken Sie beim Bewegen/Verstellen nicht auf das Display des Monitors!
- Überlasten Sie den Monitorstandfuß nicht. Achten Sie auf die Angaben des Herstellers zu Maximalgewicht des Monitors bzw. Baugröße.

- Benutzen Sie den Monitorstandfuß nicht, um sich abzustützen oder sich daran festzuhalten.
- Befestigen Sie keine anderen Gegenstände am Monitorstandfuß als den dafür vorgesehenen Monitor.
- Im Zweifelsfall sollten Sie die Montage nicht selbst durchführen; überlassen Sie dies einer Fachkraft.

**Montage/Befestigung/Aufstellen**

Die nachfolgenden Informationen sind für Monitorstandfüße zutreffend, die je nach Modell und Ausrüstung an einer Tischplatte montiert oder befestigt oder auf einem Tisch/Oberfläche aufgestellt werden müssen.

Je nach Modell und Ausführung sind nicht alle der nachstehenden Punkte auf ihr Produkt zutreffend.

- Befestigen Sie den Monitorstandfuß nur an einer ausreichend stabilen, waagrecht Tischplatte. Tische aus Glas, Keramik- oder Steinplatten oder dünne kunststoffbeschichtete Holzfasertafeln sind für eine Befestigung grundsätzlich nicht geeignet.  
Weiterhin dürfen Sie den Monitorstandfuß nicht an Regalbrettern o.ä. labilen oder wackeligen Oberflächen befestigen.
- Befestigen Sie den Monitorstandfuß nur an einer dafür geeigneten Position der Tischplatte. Bedenken Sie die starke Hebelwirkung!
- Durch das Gewicht von Monitor und Monitorstandfuß sowie durch die Befestigung und die starke Hebelwirkung können Druckstellen auf der Tischplatte entstehen. Die Montage an wertvollen Möbeln ist deshalb nicht empfehlenswert!
- Der Monitorstandfuß und der daran befestigte Monitor sollten sich aus Sicherheitsgründen nur über der Tischfläche befinden.
- Achten Sie darauf, dass der Monitorstandfuß fest an der Tischplatte fixiert wird. Andernfalls könnte er beim Bewegen von Monitor und Monitorstandfuß von der Tischplatte abrutschen. Dies führt nicht nur zu Sachschäden, sondern es besteht Verletzungsgefahr!
- Ist der Monitorstandfuß nicht zur Befestigung vorgesehen, so muss unbedingt darauf geachtet werden, dass er nicht unbeabsichtigt umgestossen wird. Ebenfalls ist darauf zu achten, dass er sicher und im Gleichgewicht steht.
- Der Standfuß kann auf empfindlichen Oberflächen Spuren hinterlassen.
- Liegen dem Standfuß Gummifüße bei, kann das Anbringen Kratzspuren verhindern und dem Standfuß Standsicherheit verleihen.

**GB IMPORTANT INFORMATION**

## General safety instructions for monitor stands

Dear Customer,

Monitor stands make your desk more ergonomic and free up work space.

Depending on the model, monitor stands allow you to adjust, swivel, tilt or turn your computer monitor to the optimum position.

Pay attention to the following safety information when mounting a monitor stand on a table top.

### General

- A monitor stand is not a toy, therefore keep it away from children.
- Do not leave packaging material lying around carelessly, as it could become a dangerous toy for children.
- Selecting an unsuitable installation location can result in injury or damage to property!
- Proceed with care when assembling and installing the product! The product has some sharp edges, which have the potential to cause injury!
- Only carry out the work necessary to mount (or adjust) the monitor stand. Never attempt to dismantle, convert or repair the monitor stand. Some monitor stands contain pre-stressed metal springs. These may cause serious injury if you attempt to dismantle the stand improperly.
- Before mounting the stand, ensure that there are suitable mounting holes for a monitor stand on the back of your monitor.
- The existing monitor stand normally has to be removed before securing the monitor to another stand. Refer to the instructions in the user manual for your monitor.

Lay the monitor flat on a soft, clean pad or cloth with its screen side down so that there is no pressure on the screen and the screen does not get scratched. Protect valuable furniture surfaces during installation by using a suitable pad or cloth.

Remove the monitor's base; depending on the monitor's design, this will either be screwed or clipped in.

- Always ensure that you use the correct screws when securing the monitor stand to the back of the monitor. The thread on the screws must match the screw holes on the monitor and must not be too long, otherwise the monitor may be damaged.

The screws must not be too short, however, otherwise the stand will not be securely attached to the monitor. The screws must be screwed into the threaded fixture holes on the monitor with at least 5 full 360° turns.

The screws for the monitor stand or monitor are usually included, but you may need to purchase other screws (depending on your monitor).

Do not use any force when tightening the screws. This may damage the monitor, which will void the warranty/guarantee!

If you have any doubt about the correct length of the screws required, we recommend that you contact the monitor manufacturer or an appropriate specialist.

- Depending on the size and design of your monitor, it may be a good idea to ask another person to assist you when mounting the monitor. This person can hold the monitor in position while you secure the monitor to the stand.
- Carefully mount the product according to the instructions, as the monitor/monitor stand may cause injury or damage to property if it falls off the installation surface.
- Lay all monitor cables such that they will not be squeezed or bent.
- Check that all the screws are securely in place from time to time. The screws may become loose over time when you adjust and move the monitor/monitor stand.
- Do not use any force when moving/adjusting the monitor/monitor stand, otherwise you may damage the monitor.
- Do not press on the monitor's screen when moving/adjusting the monitor!
- Do not overload the monitor stand. Pay attention to the maximum monitor weight/size stated by the manufacturer.

- Do not hold onto the monitor stand or use it to support yourself.
- Do not secure any other objects to the monitor stand other than the monitor.
- If you are in any doubt, do not carry out the installation yourself; ask a qualified person to do it for you.

### Mounting/installation/setup



The following information applies to monitor stands that need to be mounted or secured to a table top or placed on a table/surface.

Depending on the model and design of your stand, some of the following points may not apply to your model.

- Only secure the monitor stand to a sufficiently stable and horizontal table top. Glass, ceramic or stone tables or tables made of thin plastic-coated fibreboard are not suitable. In addition, the monitor stand must not be secured to shelves or other unstable surfaces.
- Only secure the monitor stand to a suitable position on the table top. Beware of the strong leverage effect!
- The weight of the monitor and the monitor stand and the strong leverage effect may cause pressure marks to appear on the table top. Do not mount the stand on valuable furniture!
- For safety reasons, the monitor stand and the attached monitor should only be secured to the top of the table.
- Ensure that the monitor stand is fixed securely to the table top, otherwise it may slip off the table when the monitor/monitor stand is moved, which could cause injury or damage to property!
- If the monitor stand is not designed to be secured to a surface, you must ensure that it cannot be knocked over inadvertently. In addition, ensure that it is placed securely and horizontally on the table top.
- The stand may leave behind marks on sensitive surfaces.
- If the stand comes with rubber feet, these can help to prevent scratch marks and ensure that the stand is secure.

**F** INFORMATIONS IMPORTANTES

## Consignes générales de sécurité pour les supports de moniteur

Cher client !

Les supports de moniteur servent à libérer de l'espace et à améliorer l'ergonomie pour le travail ou pour les jeux.

Selon le modèle de support de moniteur, vous pourrez ajuster la hauteur et l'inclinaison du moniteur voire même le faire pivoter ou basculer. Cela permet d'orienter de manière optimale le moniteur en fonction de vos besoins.

En cas de montage/installation sur une table, certaines précautions de sécurité importantes sont à observer. Veuillez lire attentivement les sections suivantes:

### Généralités

- Un support de moniteur n'est pas un jouet. Il doit donc rester hors de portée des enfants.
- Ne laissez pas traîner le matériel d'emballage. Les enfants risqueraient de jouer avec et de se mettre en danger.
- Choisissez un emplacement de montage qui ne risque pas d'occasionner de dommages corporels ou matériels !
- Agissez avec précaution lors de l'assemblage ou du montage ! Le produit possède des bords coupants; risque de blessures !
- Effectuez seulement les travaux nécessaires pour le montage (ou les réglages) du support de moniteur. Ne démontez jamais le support du moniteur. Ne tentez ni de le modifier ni de le réparer vous-même. Certains supports de moniteur contiennent des ressorts en métal fortement comprimés. En cas de démontage incorrect, vous courez un risque de blessures graves !
- Avant de commencer le montage, vérifiez si des options de fixations appropriées pour le support sont disponibles à l'arrière du moniteur.
- Normalement, le pied de support du moniteur doit être retiré avant de fixer le moniteur sur le support. Reportez-vous au mode d'emploi de votre moniteur.  
Placez le moniteur à plat sur une surface propre et lisse avec l'écran vers le bas de manière à ne pas appliquer de pression sur l'écran et à ne pas le rayer. Protégez les surfaces des meubles précieux pendant le montage, à l'aide d'un revêtement approprié.  
Ensuite, retirez le pied de support existant. En fonction de votre moniteur, il est vissé ou juste maintenu par des clips.
- Lors du montage du support de moniteur à l'arrière du moniteur, il est essentiel de veiller à utiliser les vis appropriées. Les vis doivent non seulement présenter le filetage correct pour le moniteur mais elle doivent aussi ne pas être trop longues pour ne pas endommager le moniteur.  
Les vis ne doivent pas non plus être trop courtes, sinon la fixation risque de ne pas être assez solide. Les vis doivent être vissées avec au moins 5 tours complets de 360° dans le trou fileté correspondant situé sur le moniteur  
Généralement, le support de moniteur ou le moniteur lui-même sont déjà fournis avec les vis appropriées à utiliser. Dans certains cas particuliers (en fonction du moniteur) d'autres vis sont nécessaires; elles sont disponibles dans les magasins spécialisés.  
Ne forcez surtout pas lorsque vous vissez les vis: vous risqueriez d'endommager le moniteur et de perdre votre droit à la garantie!  
S'il vous reste le moindre doute concernant la longueur des vis, nous vous recommandons de contacter le fabricant du moniteur ou un spécialiste des fixations.
- En fonction de la taille et du type de moniteur et du support, il peut être utile de recourir à une deuxième personne pour le montage. Celle-ci peut par exemple tenir le moniteur pendant que vous le fixez au support.
- Effectuez le montage très consciencieusement car toute chute du moniteur et du support peut entraîner non seulement des dommages matériels coûteux mais également des dommages corporels!
- Disposez tous les câbles du moniteur de sorte qu'ils ne soient ni pliés ni pincés dans le support.
- Vérifiez régulièrement toutes les vis de fixation. Avec le temps, le fait d'ajuster et de bouger le moniteur ou le support peut entraîner un desserrage progressif des vis.
- Ne forcez pas en bougeant ou en ajustant le moniteur ou le support de moniteur. Le moniteur pourrait en être irréversiblement endommagé.
- N'appuyez pas sur l'écran du moniteur en le bougeant ou en l'ajustant !
- Ne surchargez pas le support de moniteur. Tenez compte des instructions du fabricant concernant la taille ou le poids max. du moniteur.

- N'utilisez pas le support de moniteur pour vous soutenir ou vous tenir.
- N'utilisez pas le support pour fixer un autre objet qu'un moniteur.
- En cas de doute, n'effectuez pas le montage par vous-même: faites plutôt appel à un professionnel.

### Montage/fixation/installation



Les informations qui suivent s'appliquent aux supports de moniteur destinés à être montés, installés ou fixés sur une table ou autre surface, selon le modèle et l'équipement.

Selon le modèle et la version, les points ci-après peuvent ne pas tous s'appliquer à votre produit.

- Utilisez impérativement une table horizontale et suffisamment solide pour fixer le support de moniteur. Les tables en verre, en céramique, en pierre ou les panneaux de fibres de bois revêtus de matière synthétique ne conviennent généralement pas.  
Ne montez pas non plus le support de moniteur sur des étagères ou des surfaces similaires instables ou chancelantes.
- Fixez le support de moniteur uniquement avec la table dans une position appropriée. Tenez compte des effets de leviers!
- Des points de pression peuvent agir sur la table en raison du poids du moniteur et du support de moniteur, de la fixation et de l'effet de levier. Un montage sur un meuble précieux n'est donc pas recommandé.
- Le support et le moniteur qui y est installé doivent être placés uniquement sur la surface de la table pour des raisons de sécurité.
- Veillez à fixer solidement le support à la table. Autrement, il risquerait de glisser et de tomber de la table au moindre mouvement. Cela entraînerait des dommages corporels et matériels.
- Si le support de moniteur n'est pas destiné à être fixé, il convient de veiller soigneusement à ne pas le faire tomber par inadvertance. Il convient également de veiller à bien l'installer d'aplomb.
- Le support de moniteur peut laisser des traces sur les surfaces fragiles.
- Si le support est fourni avec des pieds en caoutchouc, utilisez-les pour éviter de telles traces et pour conférer plus de stabilité au support.

## Algemene veiligheidsaanwijzingen voor monitorvoeten

Geachte klant!

Monitorvoeten verbeteren niet alleen de ergonomie tijdens het werken of spelen, maar zorgen ook voor plaats.

Afhankelijk van de monitorvoet kan de monitor in hoogte worden versteld, gezwenkt, gekanteld of zelfs gedraaid. Zo kan de instelling van een monitor optimaal worden aangepast aan uw behoeften.

Bij de montage aan/plaatsing op een tafel moet u echter rekening houden met enkele belangrijke veiligheidsaanwijzingen. Lees daarom eerst de volgende paragrafen zorgvuldig door.

### Algemeen

- De monitorvoet is geen speelgoed. Houd kinderen daarom uit de buurt van het product.
- Laat het verpakkingsmateriaal niet rondslingeren, dit kan voor kinderen gevaarlijk speelgoed zijn.
- De keuze van een niet geschikte montageplek kan leiden tot persoonlijk letsel of materiële schade!
- Ga bij de samenstelling resp. montage voorzichtig te werk! Het product heeft deels scherpe randen waar u zich aan kunt verwonden!
- Voer uitsluitend de voor de montage (resp. instelling) van de monitorvoet vereiste werkzaamheden uit. Demonteer de monitorvoet nooit, voer nooit ombouwwerkzaamheden of reparatiepogingen uit. Sommige monitorvoeten bevatten sterk voorgespannen metalen veren. Bij ondeskundig demonteren bestaat de kans op ernstig letsel!
- Controleer voor het begin van de montage, of zich aan de achterzijde van de monitor geschikte bevestigingsmogelijkheden voor de monitorvoet bevinden.
- Doorgaans moet voor de bevestiging van de monitorvoet de reeds aanwezige voet eerst worden verwijderd. Neem daarvoor de gebruiksaanwijzing van uw monitor in acht.  
Leg de monitor plat met de displaykant naar beneden op een zacht, schoon oppervlak, zodat geen druk op het display wordt uitgeoefend of krassen op het display ontstaan. Bescherm waardevolle oppervlakten van meubels tijdens de montage met een geschikte ondergrond.  
Verwijder vervolgens de aanwezige voet; afhankelijk van de monitor is deze vastgeschroefd of erin geclippt.
- Tijdens de montage van de monitorvoet aan de achterkant van de monitor dient u er per sé op te letten, dat u de juiste schroeven gebruikt. Deze moeten niet alleen een bij de monitor passende schroefdraad hebben, maar de schroeven mogen ook niet te lang zijn, omdat anders de monitor beschadigd kan raken.  
De schroeven mogen echter ook niet te kort zijn, omdat anders geen stevige verbinding bestaat. De schroeven moeten met tenminste 5 volledige 360°-draadwindingen in het betreffende taggat van de monitor worden geschroefd.  
Doorgaans zijn bij de monitorvoet of de monitor passende schroeven meegeleverd, in afzonderlijke gevallen (afhankelijk van de monitor) zijn echter andere schroeven nodig, die verkrijgbaar zijn bij de speciaalzaak.  
Gebruik bij het vastschroeven geen geweld, anders raakt de monitor beschadigd. Hierdoor komt de waarborg/garantie te vervallen!  
Mocht u twijfels hebben over de juiste lengte van de schroeven, dan raden wij u aan contact op te nemen met de monitorfabrikant of een desbetreffende specialist.
- Afhankelijk van het formaat en de bouwwijze van de monitor en de monitorvoet kan het zinnig zijn, dat een tweede persoon behulpzaam is tijdens de montage. Deze kan bijvoorbeeld de monitor vasthouden, terwijl u de monitor bevestigd aan de monitorvoet.
- Voer de montage/plaatsing zeer nauwgezet uit, aangezien het vallen van de monitor en monitorvoet niet alleen tot dure gevolgschade kan leiden, maar bovendien ook lichamelijk letsel kan veroorzaken!
- Plaats alle kabels van de monitor zo, dat ze niet ingeklemd kunnen raken of kunnen knikken.
- Controleer regelmatig alle schroefbevestigingen. Door het verstellen en bewegen van de monitor resp. monitorvoet kunnen de schroefverbindingen na verloop van tijd losraken.
- Gebruik geen geweld bij het bewegen/verstellen van de monitor resp. de monitorvoet. De monitor kan hierdoor beschadigd raken.
- Druk tijdens het bewegen/verstellen niet op het display van de monitor!
- Overbelast de monitorvoet niet. Houd rekening met de gegevens van de fabrikant met betrekking tot het maximale gewicht van de monitor resp. het formaat.

- Gebruik de monitorvoet niet, om op te leunen of zelfs aan vast te houden.
- Bevestig geen andere voorwerpen aan de monitorvoet dan de daarvoor bestemde monitor.
- Voer in geval van twijfel de montage niet zelf door; laat dit aan een vakman over.

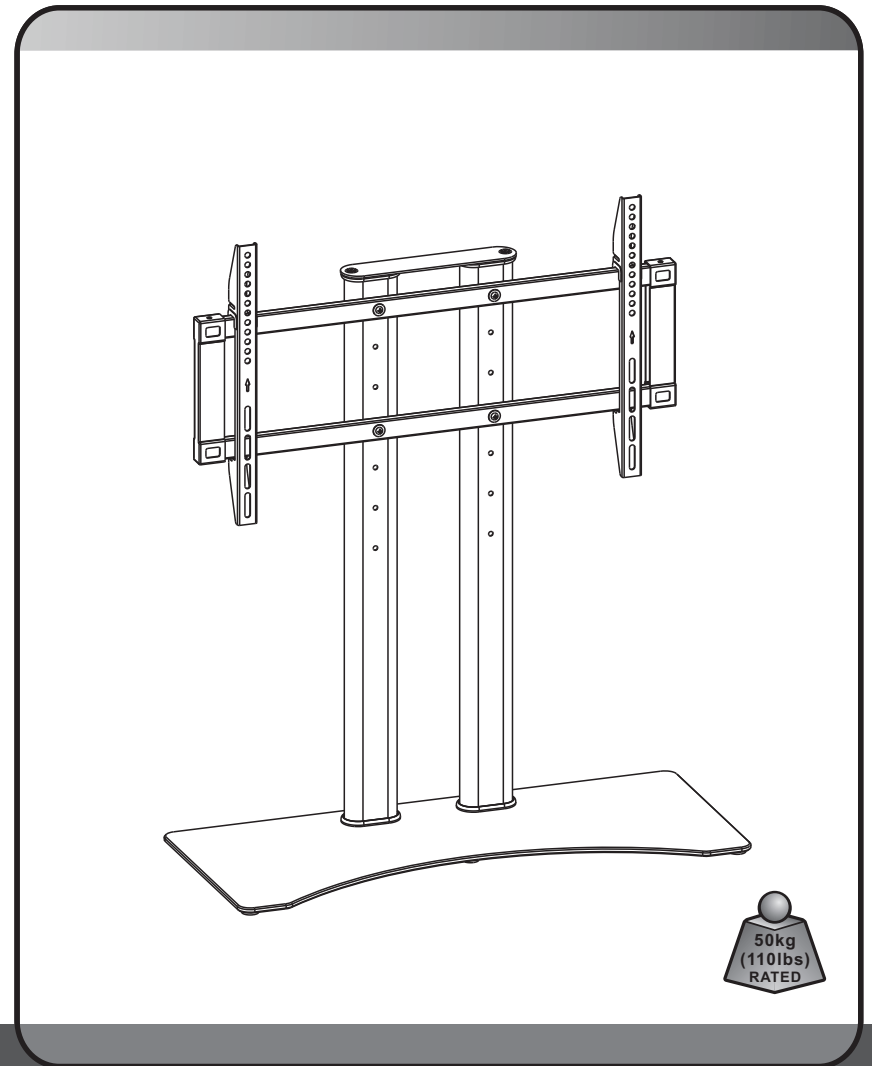
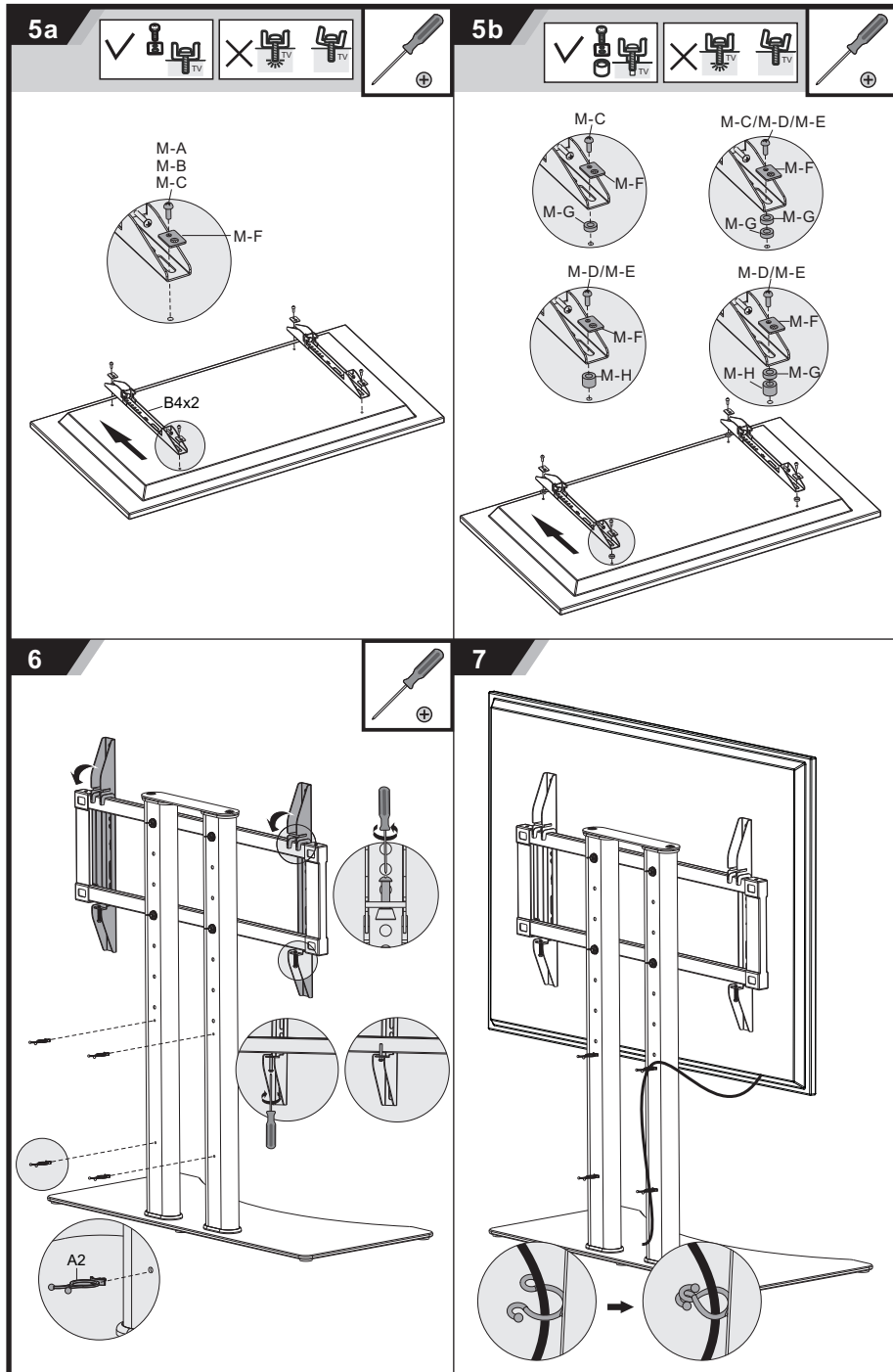
### Montage/bevestiging/plaatsen



De navolgende informatie is van toepassing op monitorvoeten, die afhankelijk van het model en uitvoering aan een tafelblad gemonteerd of bevestigd of op een tafel/oppervlak geplaatst moeten worden.

Afhankelijk van het model en de uitvoering zijn niet alle van de hierna volgende punten van toepassing op uw product.

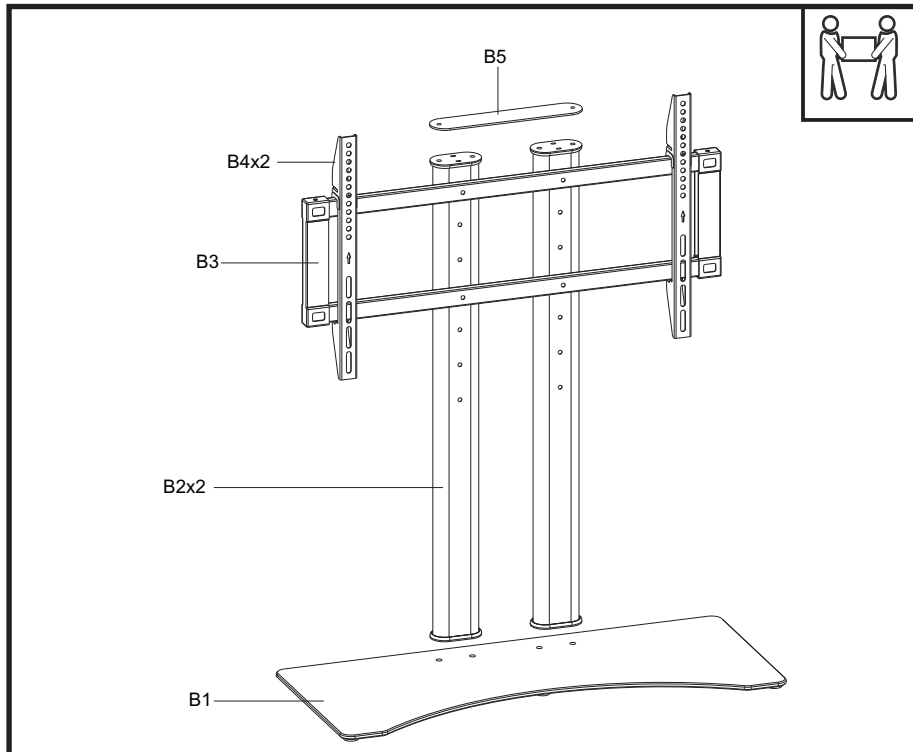
- Bevestig de monitorvoet alleen aan een voldoende stabiel, horizontaal tafelblad. Tafels van glas, keramiek of stenen tafelbladen of dunne met kunststof gecoatete houtvezelplaten zijn principieel niet geschikt voor een bevestiging.  
Bovendien mag u de monitorvoet niet bevestigen aan planken of dergelijke onstabiele of wiebelige oppervlakken.
- Bevestig de monitorvoet alleen op een hiervoor geschikte positie van het tafelblad. Houd rekening met het hefboomeffect.
- Door het gewicht van de monitor en de monitorvoet evenals door de bevestiging en het duidelijke hefboomeffect kunnen drukplekken ontstaan op het tafelblad. Daarom is de montage op waardevolle meubelstukken niet aan te raden!
- De monitorvoet en de hieraan bevestigde monitor dienen zich uit veiligheidstechnisch oogpunt alleen boven de tafel te bevinden.
- Let erop, dat de monitorvoet stevig gefixeerd is op het tafelblad. Anders kan deze tijdens het bewegen van de monitor en monitorvoet van het tafelblad glijden. Dit leidt niet alleen tot materiële schade, maar er is ook sprake van kans op letsel!
- Als de monitorvoet niet voor de bevestiging is bestemd, moet er per sé op worden gelet, dat hij niet per ongeluk wordt omgestoten. Eveneens dient u erop te letten, dat hij veilig en in evenwicht staat.
- De voet kan op gevoelige oppervlakken sporen achterlaten.
- Als er rubberen voetjes worden meegeleverd met de standvoet, kan het aanbrengen hiervan voorkomen dat er krassen ontstaan en voor meer stabiliteit zorgen.



# TV STANDS

ASSEMBLY INSTRUCTIONS





A1x4 	A2x4 	A3x4 	A4x4 
A5x6 	A6x14 	A7x8 	A8x6 
A9x1 			
M5x14 (x4) M-A 	M6x14 (x4) M-B 	M8x20 (x4) M-C 	M6x30 (x4) M-D 
M8x30 (x4) M-E 	(x4) M-F 	(x8) M-G 	(x4) M-H 

