

Bedienungsanleitung

Operation Manual



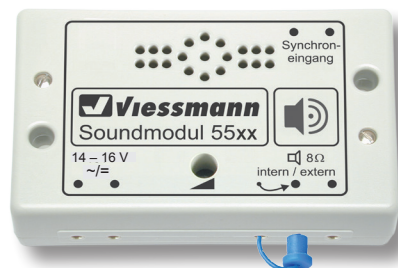
viessmann

Soundmodul

mit/ohne Synchronsteuerung

Sound module

with/without synchronous control



1. Wichtige Hinweise.....	2
2. Einleitung	3
3. Einbau.....	3
4. Anschluss.....	4
5. Betrieb.....	10
6. Notizen.....	11
7. Fehlersuche und Abhilfe.....	12
8. Technische Daten.....	12
1. <i>Important information</i>	2
2. <i>Introduction</i>	3
3. <i>Mounting</i>	3
4. <i>Connection</i>	4
5. <i>Operation</i>	10
6. <i>Notes</i>	11
7. <i>Trouble-shooting</i>	12
8. <i>Technical data</i>	12



**Technik und Preis
– einfach genial!**

1. Wichtige Hinweise

Bitte lesen Sie vor der ersten Anwendung des Produktes bzw. dessen Einbau diese Bedienungsanleitung komplett und aufmerksam durch. Bewahren Sie diese auf. Sie ist Teil des Produktes.

1.1 Sicherheitshinweise



Vorsicht:

Verletzungsfahr!

Aufgrund der detaillierten Abbildung des Originals bzw. der vorgesehenen Verwendung kann das Produkt Spitzen, Kanten und abbruchgefährdete Teile aufweisen. Für die Montage sind Werkzeuge nötig.

Stromschlaggefahr!

Die Anschlussdrähte niemals in eine Steckdose einführen! Verwendetes Versorgungsgerät (Transformator, Netzteil) regelmäßig auf Schäden überprüfen. Bei Schäden am Versorgungsgerät dieses keinesfalls benutzen!

Alle Anschluss- und Montagearbeiten nur bei abgeschalteter Betriebsspannung durchführen!

Ausschließlich nach VDE/EN-gefertigte Modellbahntransformatoren verwenden!

Stromquellen unbedingt so absichern, dass es bei einem Kurzschluss nicht zum Kabelbrand kommen kann.

1.2 Das Produkt richtig verwenden

Dieses Produkt ist bestimmt:

- Zum Einbau in Modelleisenbahnanlagen und Dioramen.
- Zum Anschluss an einen Modellbahntransformator (z. B. Art.-Nr. 5200) bzw. an einer Modellbahnsteuerung mit zugelassener Betriebsspannung.
- Zum Betrieb in trockenen Räumen.

Jeder darüber hinausgehende Gebrauch gilt als nicht bestimmungsgemäß. Für daraus resultierende Schäden haftet der Hersteller nicht.

1.3 Packungsinhalt überprüfen

Kontrollieren Sie den Lieferumfang auf Vollständigkeit:

- Soundmodul
- Montagematerial (2 Schrauben, 6 Stecker)
- Anleitung

1. Important information

Please read this manual completely and attentively before using the product for the first time. Keep this manual. It is part of the product.

1.1 Safety instructions



Caution:

Risk of injury!

Due to the detailed reproduction of the original and the intended use, this product can have peaks, edges and breakable parts. For installation tools are required.

Electrical hazard!

Never put the connecting cables into a power socket! Regularly examine the transformer for damage. In case of any damage, do not use the transformer!

Make sure that the power supply is switched off when you mount the device and connect the cables!

Only use VDE/EN tested special model train transformers for the power supply!

The power sources must be protected to prevent the risk of burning cables.

1.2 Using the product for its correct purpose

This product is intended:

- For installation in model railroad layouts and dioramas.
- For connection to an authorized model railroad transformer (e. g. item-No. 5200).
- For operation in dry rooms only.

Using the product for any other purpose is not approved and is considered incorrect. The manufacturer is not responsible for any damage resulting from the improper use of this product.

1.3 Checking the package contents

Check the contents of the package for completeness:

- Sound module
- Mounting material (2 screws, 6 plugs)
- Manual

2. Einleitung

Genießen Sie die kleinen Welten mit allen Sinnen. Noch lebendiger werden Modellbahnen und Dioramen mit passender Geräuschkulisse.

Viessmann Soundmodule sind mit Geräuschen für verschiedene Themen erhältlich. Sie sind dank ihres eingebauten Lautsprechers einfach zu installieren, sehr kompakt und sofort betriebsbereit. Die Lautstärke ist selbstverständlich regelbar. Die auf den Modulen enthaltenen Geräusche sind fest installiert und nicht austauschbar.

2.1 Synchronsteuerung

Verschiedene Module verfügen über einen Steuerungseingang bzw. Steuerausgang und erzeugen bewegungssynchrone Sounds passend zu geeigneten Modellen aus der Serie eMotion – Bewegte Welt.

Im Standardbetrieb ohne Synchronsteuerung spielt das Modul die jeweilige Geräuschkulisse in Schleife ab. Bei Synchronsteuerung mit einem geeigneten eMotion-Artikel spielt das Modul die Geräuschkulisse passend zu der Bewegung des Modells ab.

Bei einigen Modellen (z. B. Hubschrauber) steuert das Soundmodul das Modell. Hierzu ist bei entsprechenden Soundmodulen zusätzlich ein Synchronausgang vorhanden. Dadurch ist es möglich, Geräusche und Bewegungen in einem sinnvollen Zusammenhang darzustellen (z. B. Starten des Motors, Beginn der Drehbewegung des Rotors, Schnelle Rotorbewegung, Start, ...). Informationen zum Anschluss finden Sie ausführlich in Kapitel 4.

3. Einbau

Die Befestigung des Bausteins erfolgt mit den beiliegenden Schrauben. Für optimalen Klang beachten Sie folgende Hinweise:

2. Introduction

Enjoy the small worlds with all your senses. Model train layouts and dioramas become even more realistic and alive by the appropriate background sound.

Viessmann sound modules are available with sounds fitting for different subjects. They are very compact, immediately operational and easy to install due to the integrated loudspeaker. Of course, the volume can be adjusted. The sounds of the modules are an integral part and can not be exchanged.

2.1 Synchronized control

Various modules are equipped with a control input respectively control output so that they can generate motion synchronized sounds suitable for the respective models of the eMotion series.

In the standard operation mode without synchronized control the module will play the respective background noise in a loop. If the module receives a synchronizing impulse emitted from an appropriate eMotion-article it plays the background noise according to the movements of this functional model.

In case of some special models, e. g. helicopter, the sound module itself controls the functional model. Therefore the specific sound module is equipped with an additional synchronized output which enables synchronization of sounds and movements (e. g. starting of the motor, beginning of the rotor, rotating movement, ...).

You can find information concerning the connection in chapter 4.

3. Mounting

Fix the module with the enclosed screws. To ensure an optimal sound reproduction of the module, please note the following tips:

Abb. 1 Einbaulage für Soundmodule
Mounting of sound modules

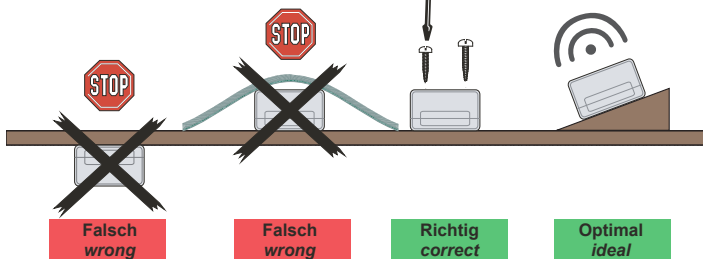


Fig. 1
Lautsprecherslitze nicht abdecken!
Mit Lautsprecher nach oben montieren!
*Do not cover loudspeaker slots!
Mount the module with loudspeaker on top!*

1. Der Lautsprecher ist im Modul integriert. Für eine gute Schallverteilung darf die Oberseite des Moduls nicht verdeckt sein.
2. Soundmodul möglichst in Richtung der Zuschauer/Zuhörer ausrichten, also keine Überkopf-Montage unter der Anlage.
3. Das Soundmodul sollte sich dort befinden, wo das entsprechende Funktionsmodell auf Ihrer Anlage vorkommt. Sie können das Modul auch auf der Anlage (z. B. in einem Gebäude etc.) einbauen. So erreichen Sie noch besseren Klang und eine bessere Übereinstimmung von sichtbarer und hörbarer Geräuschquelle.

4. Anschluss

Geeignete Kabel: Der geringe Strombedarf des Soundmoduls erlaubt es, entsprechend klein dimensionierte Kabel, die sich gut versteckt verlegen lassen, zu verwenden. Wir empfehlen Litze mit einem Querschnitt von 0,14 mm² (z. B. Viessmann Art.-Nr. 6860 – 6869 oder 68603 – 68693).

Das Soundmodul verfügt nicht über einen Ein-Aus-Schalter. Wenn Sie das Soundmodul ausschalten bzw. von der Stromversorgung trennen möchten, bauen Sie in eine der beiden Stromversorgungsleitungen (braun oder gelb) einen Schalter ein (s. Abb. 2).

Beachten Sie die Sicherheitshinweise oben.

Schließen Sie das Soundmodul gemäß Abb. 2 an die Stromversorgung an.

1. The loudspeaker is an integrated part of the module. The upper surface of the module must always be uncovered in order to enable a good sound dispersion.
2. The sound module must always be adjusted to the direction of the spectator, so please no upside down mounting under the layout.
3. The sound module should be installed near to the respective functional model on your layout. You can install the module on the layout itself, e. g. in a building. This way you can even have a better sound and an optimal concordance between the visible and the audible sound source.

4. Connection

Fitting cables: Due to the low current consumption thin cables can be used which can easily be hidden. It is recommended to use a cross section of 0,14 mm² (e. g. Viessmann item-No. 6860 – 6869 or 68603 – 68693).

The sound module has no on-off-switch. In case you want to switch off or disconnect the sound module from power supply, you can add a switch in one of the two power supply wires (brown or yellow), see fig. 2.

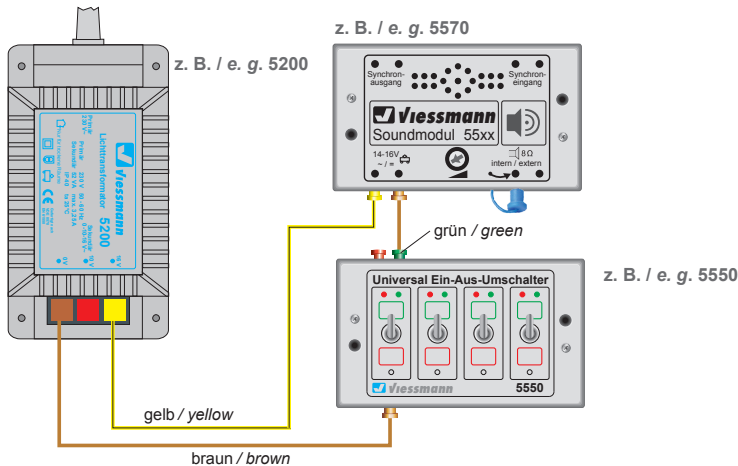
Note the safety instructions mentioned above.

Connect the sound module to the power supply according to fig. 2.

Abb. 2

Anschluss der Stromversorgung/Connection of power supply unit

Fig. 2



Abweichender Anschluss bei den Soundmodulen Art.-Nr. 5556, 5557, 5559 und 5560. Beachten Sie die Anschlussgrafiken in den Zusatzanleitungen.

The connection of sound modules item-No. 5556, 5557, 5559 and 5560 is different. Observe the connection patterns in the supplementary manuals.

4.1 Anschluss des Synchroneingangs (nur Soundmodule Art.-Nr. 5570, 5572, 5574)

Dieses Kapitel beschreibt den Anschluss geeigneter eMotion-Artikel mit Steuerausgang für bewegungssynchronen Sound an Soundmodulen mit entsprechendem Eingang.

4.1 Connection of the synchronized input (only sound modules item-No. 5570, 5572, 5574)

This chapter describes how to connect an appropriate eMotion-item equipped with a control output for motion synchronized sounds to sound modules with appropriate input.



Hinweis:

Einen optimalen Effekt erreichen Sie, wenn Sie den geräuschauslösenden eMotion-Artikel und das Soundmodul in unmittelbarer Nähe zueinander platzieren.

- Schalten Sie die Stromversorgung des eMotion-Artikels und des Soundmoduls aus.
- Verbinden Sie die beiden schwarzen Steuerleitungen des eMotion-Artikels mit den beiden Synchroneingangsbuchsen des Soundmoduls (siehe Abb. 3).



Tip:

You get the most efficient effect if you place the noise-releasing eMotion-item to the sound module as near as possible.

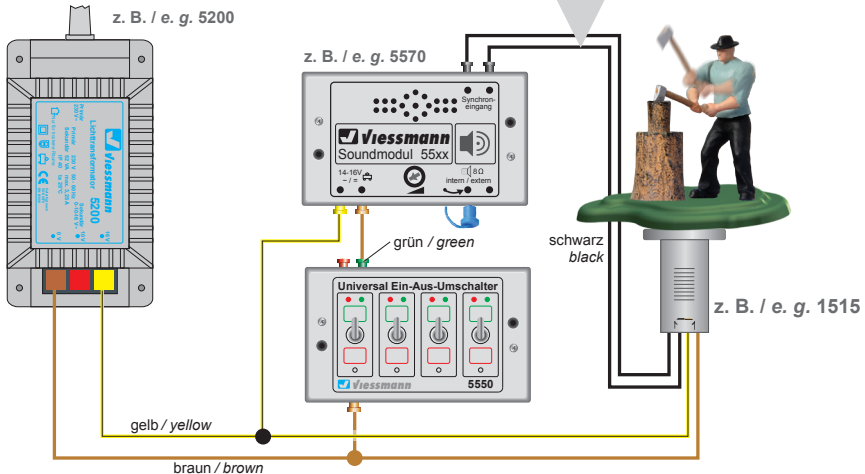
- Switch off the power supply of the eMotion-item and the sound module.
- Connect the two black control wires of the eMotion-item to the two synchronized input connection jacks of the sound module (see fig. 3).

Abb. 3

Achtung: Immer zuerst die beiden Steuerleitungen anschließen, um Kurzschluss zu vermeiden.

Caution: Connect at first the control wires (black) to avoid short circuit.

Fig. 3



4.2 Anschluss des Synchronausgangs (nur Soundmodule Art.-Nr. 5556, 5557, 5573)

Bei diesen Soundmodulen steuert das Soundmodul das Modell. Beachten Sie bitte die folgenden Abbildungen:

4.2 Connection of the synchronized output (only sound modules item-No. 5556, 5557, 5573)

In case of these sound modules, the sound module itself controls the functional model. Therefore it is necessary to consider the corresponding figures:

Soundmodul Art.-Nr. **5556** an Art.-Nr. **5100**, **5700**,
 oder **5900** (Abb. 4),
 Soundmodul Art.-Nr. **5557** an Art.-Nr. **5164** (Abb. 5),
 Soundmodul Art.-Nr. **5556** an Art.-Nr. **5104** oder **5107**
 (Abb. 6) und
 Soundmodul Art.-Nr. **5573** an Art.-Nr. **1591** (Abb. 7).

Sound module item-No. **5556** to item-No. **5100**,
5700 or **5900** (fig. 4),
 sound module item-No. **5557** to item-No. **5164** (fig. 5),
 sound module item-No. **5556** to item-No. **5104** or
5107 (fig. 6) and
 sound module item-No. **5573** to item-No. **5119** (fig. 7).

Art.-Nr. **5556/5557**: Zum Ein- und Ausschalten des
 Modells sowie des Soundmoduls benötigen Sie einen
 Schalter, der an den Buchsen „Synchron Eingang“ ange-
 schlossen ist. Viessmann empfiehlt hierzu den
 Universal-Ein-Aus-Umschalter Art.-Nr. **5550**.

Item-No. **5556/5557**: You need a switch to switch
 on/off the model as well as the sound module. The
 switch is connected to the connection jacks “synchro-
 nous input”. Viessmann recommends the universal
 on-off switch item-No. **5550**.

Abb. 4

Anschlussschema gilt **ausschließlich** für Art.-Nr. 5100/5700/5900 an Soundmodul Art.-Nr. 5556
 The wiring is **only** valid for item-No. 5100/5700/5900 to sound module item-No. 5556

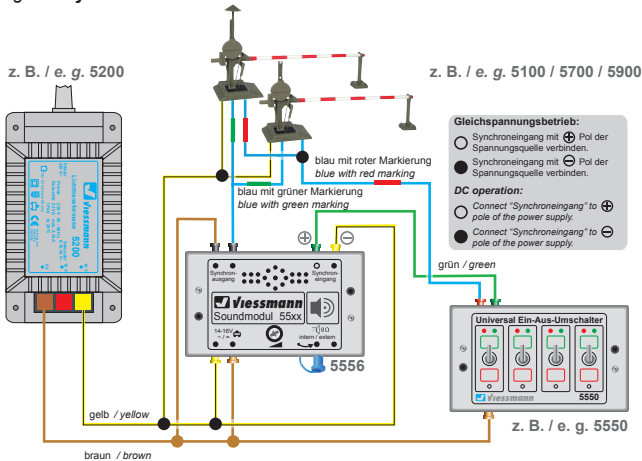


Fig. 4

Abb. 5

Anschlussschema gilt **ausschließlich** für Art.-Nr. 5164 "Hubschrauber" an Soundmodul Art.-Nr. 5557
 The wiring is **only** valid for item-No. 5164 "Helicopter" to sound module item-No. 5557

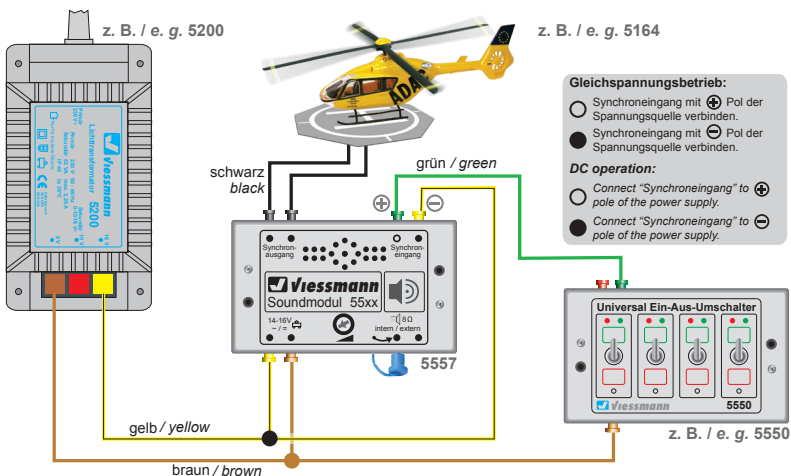


Fig. 5

Abb. 6

Anschlussschema gilt ausschließlich für Art.-Nr. 5104/5107 an Soundmodul Art.-Nr. 5556
 The wiring is only valid for item-No. 5104/5107 to sound module item-No. 5556

Fig. 6

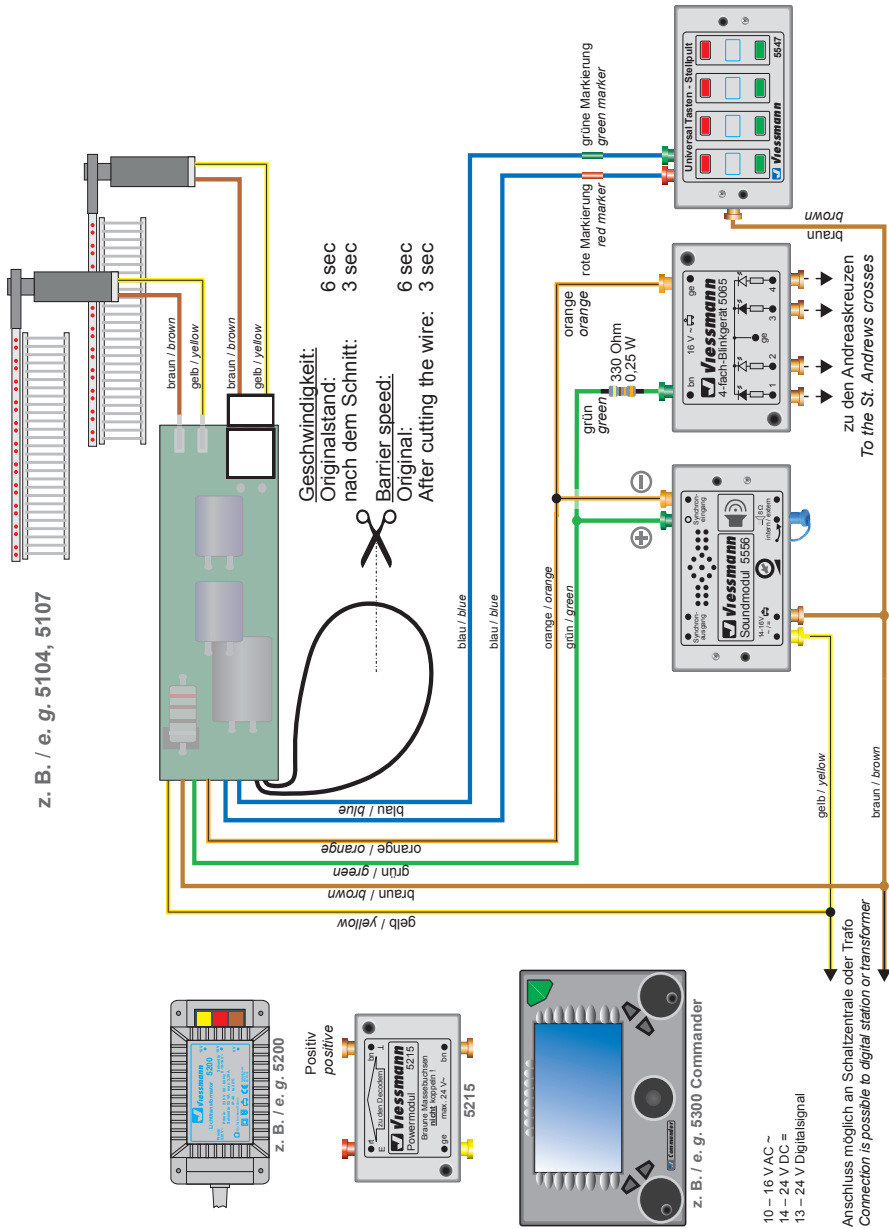
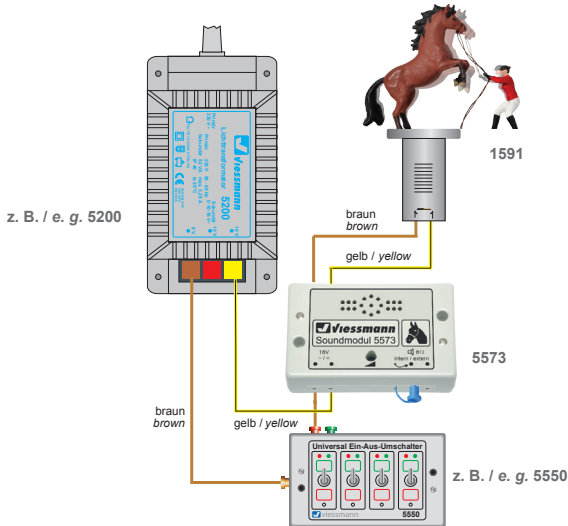


Abb. 7**Fig. 7**

Anschlussschema gilt **ausschließlich** für Art.-Nr. 1591 "Aufbäumendes Pferd" an Soundmodul Art.-Nr. 5573
 The wiring is **only** valid for item-No. 1591 "Rearing up horse" to soundmodule item-No. 5573



4.3 Anschluss von Soundmodulen ohne Synchronfunktionalität

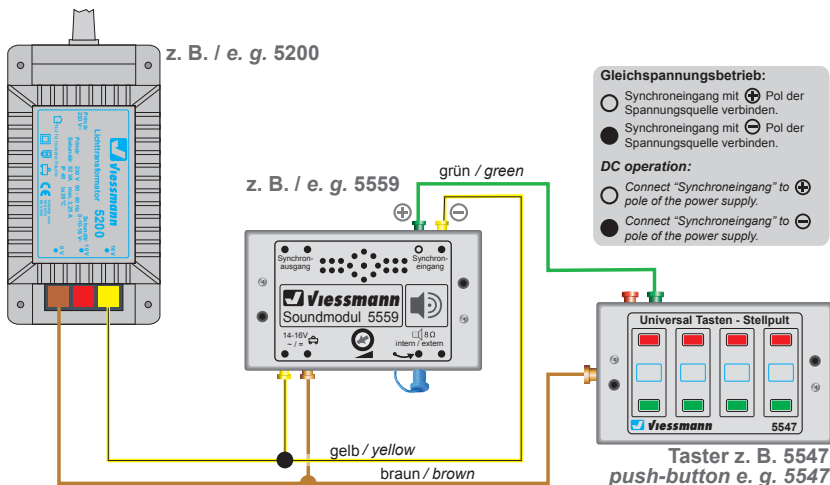
Die Soundmodule Art.-Nr. **5559** und **5560** funktionieren unabhängig von eMotion-Modellen (Abb. 8). Der Synchron Eingang wird hierbei benutzt, um den Sound ein- und auszuschalten.

4.3 Connection of sound modules without synchronal functionality

Sound modules item-No. **5559** and **5560** are without synchronal function (fig.8). The synchronous input is used to switch the sound on or off.

Abb. 8

Anschluss von Soundmodulen **ohne** Synchronfunktionalität:
 Connection of sound modules **without** synchronal function:

Fig. 8

4.4 Anschluss eines externen Lautsprechers

Das Soundmodul verfügt über einen Ausgang für einen externen Lautsprecher mit den elektrischen Werten mind. 8 Ohm Impedanz und mind. 1/2 Watt Leistung (erhältlich im Elektronik-Fachhandel). Bei Anschluss eines externen Lautsprechers wird der eingebaute Lautsprecher ausgeschaltet.

1. Ziehen Sie das kurze blaue, am Soundmodul befindliche Kabel, aus der Buchse rechts daneben.
2. Isolieren Sie das blaue Kabel, so dass es keinen Kontakt mit anderen Kabeln haben kann.
3. Montieren Sie den externen Lautsprecher am vorgesehenen Einbauort.
4. Verlegen Sie die beiden Anschlussleitungen des externen Lautsprechers zum Soundmodul.
5. Verbinden Sie die Anschlussleitungen mit den beiden Buchsen gemäß Abb. 9.

Zum Anschluss eignen sich Stecker und Muffen wie beispielsweise die Viessmann Art.-Nr. **6875** (Stecker orange) und Art.-Nr. **6884** (Muffe orange).

4.4 Connection of an external loudspeaker

The sound module is equipped with an output for an external loudspeaker with electrical values of 8 ohm impedance at least and 1/2 watt power (can be purchased in an electronics specialised trade). In case you connect an external loudspeaker the incorporated loudspeaker will be switched off.

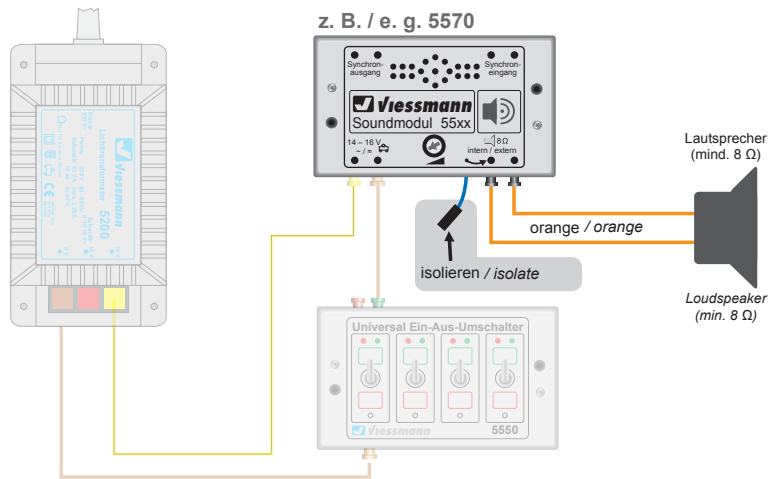
1. Please pull the short blue cable from the sound module out of the jack right beside it.
2. Isolate the blue cable, to avoid any contact with other cables.
3. Mount the external loudspeaker at the intended place.
4. Install the two wires of the external loudspeaker to the sound module.
5. Connect the two wires to the two jacks according to fig. 9.

You can use plugs and sockets for the connection, e. g. Viessmann item-No. **6875** (plug orange) and item-No. **6884** (socket orange).

Abb. 9

Anschluss eines externen Lautsprechers
Connection of an external loudspeaker

Fig. 9



5. Betrieb

Das Soundmodul spielt nach Einschalten der Stromversorgung die enthaltene Geräuschkulisse in einer Schleife bzw. bewegungssynchron und kontinuierlich ab (Ausnahme: Art.-Nr. **5556**, **5557**, **5559** und **5560**).

Soundmodule mit Synchronausgang steuern das Modell. Schalten Sie diese mittels des Ein-/Aus-Schalters jeweils an oder aus. Bei Soundmodulen mit Synchron Eingang steuern die Modelle das Soundmodul. Hierbei ist ein Schalter nicht erforderlich (siehe auch Kapitel 4.1).

Art.-Nr. 5556 – 5557 – 5559 – 5560

Eine Spannung am Synchron Eingang löst das Abspielen des hinterlegten Sounds aus.

Bei Art.-Nr. **5556** läuft die Sequenz des Schrankenläutens für ca. 5 Sekunden ab, unabhängig von der Dauer der Spannung.

Bei Art.-Nr. **5557** ertönt zunächst die akustische Startsequenz des Helikopter, dann ertönt das normale Rotorgeräusch und beim Öffnen des Schalters ertönt das Auslaufgeräusch.

Bei Art.-Nr. **5559** und **5560** löst eine Spannung am Synchron Eingang solange den Sound kontinuierlich aus, wie ein Steuersignal anliegt. Der Sound endet, wenn das Steuersignal am Synchron Eingang unterbrochen wird.

Lautstärke einstellen

Sie können die Wiedergabelautstärke des Soundmoduls einstellen. Diese Einstellung gilt sowohl für den eingebauten als auch für einen alternativ vorhandenen externen Lautsprecher.

Zum Einstellen der Lautstärke verwenden Sie bitte einen geeigneten Schraubendreher (Schlitz) wie in Abb. 10 gezeigt:

- **Lauter:**
Drehen Sie das Potenziometer nach rechts.
- **Leiser:**
Drehen Sie das Potenziometer nach links.

5. Operation

If the power supply is switched on, the sound module will play its integrated sound effects continuously either in a loop or synchronous to the movements (except item-No. 5556, 5557, 5559 and 5560).

Sound modules equipped with a synchronized output control the functional model. Switch them either on or off with the on-off switch. Sound modules equipped with a synchronized input are controlled by the models. A switch is not necessary in this case (see also chapter 4.1).

Item-No. 5556 – 5557 – 5559 – 5560

To play a sound, one impulse to the synchronous input is needed. Once an impulse is set, the sequence of barrier ringing with item-No. 5556 runs for approx. 5 seconds, independent of the duration of the impulse. With item-No. 5557 the acoustic start sequence of the helicopter sounds first, then the sound of the rotor follows. After open up the switch the running down sequence completes.

With item-No. 5559 and 5560 the sound starts and plays continuously as long as the signal is applied to the synchronous input. The sound stops only when the signal is interrupted.

Volume adjustment

The sound module is equipped with a volume control for the sound. The adjustment is valid as well for the integral loud speaker as for an external loud speaker.

To adjust the volume, use a slotted screwdriver and proceed as follows (see fig. 10):

- **Increase volume:**
Turn the poti to the right.
- **Reduce volume:**
Turn the poti to the left.

Abb. 10

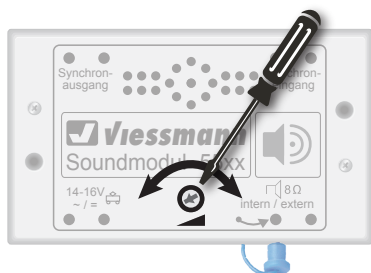


Fig. 10

Kleinen Schraubendreher benutzen!
Use a small screwdriver!



7. Fehlersuche und Abhilfe

Jedes Viessmann-Produkt wird unter hohen Qualitätsstandards gefertigt und vor seiner Auslieferung geprüft. Sollte es dennoch zu einer Störung kommen, prüfen Sie bitte als Erstes die Stromzuführungen und die Verkabelung. Sollte das Produkt beschädigt sein, geben Sie es in der zugehörigen Verpackung Ihrem Fachhändler oder senden Sie es direkt an den Viessmann-Service (Adresse siehe unten).

Beispiele für Fehler:

- Soundmodul spielt keinen Sound ab.
- Am externen Lautsprecher ist kein Sound zu hören.

Behebung:

- Poti nach rechts drehen.
- Stellen Sie sicher, dass der kleine blaue Stecker am unteren Gehäuserand des Soundmoduls aus der Buchse daneben entfernt und isoliert ist.
Schließen Sie den externen Lautsprecher gemäß Abb. 9 auf Seite 9 an.
- Es gibt Soundmodule, z. B. Art.-Nr. **5570** u. **5557** (siehe Abb. 3 und Abb. 5) die nur dann einen Sound abspielen, wenn sie ein Signal vom Steuerdraht des eMotion Artikels empfangen. Stellen Sie den Anschluss sicher.

7. Trouble-shooting

Every Viessmann product is produced with high quality standard and controlled before delivery. If there should occur any trouble nevertheless, please check first the power supply and the wiring. If the product is damaged, put it in the original packaging and bring it to your specialist dealer or send it directly to the Viessmann-service (address see below).

Examples for errors:

- No sound from the module.
- No sound from the external loudspeaker.

Trouble-shooting:

- Turn the poti to the right.
- Please make sure that the small blue plug at the housing of the sound module is removed from the jack and isolated
Connect the external loudspeaker as is shown in fig. 9 on page 9.
- There are sound modules, e. g. item-No. **5570** and **5557** (see fig. 3 and 5) which play only a sound, if they receive a signal from the control wires of the eMotion item.
Guarantee the connection.

8. Technische Daten

Maße:	88 x 53 x 22 mm
Gewicht:	ca. 50 g
Betriebsspannung:	14 – 16 V ~/=
Betriebsstrom:	ca. 150 mA
Schutzklasse/Isolation:	IP20
Temperatur/Feuchtigkeit (Betrieb):	0 – 40° C
Temperatur/Feuchtigkeit (Lager):	-10 – 60° C

Die aktuelle Version der Anleitung finden Sie auf der Viessmann-Homepage unter der Artikelnummer.

DE **Modellbauartikel**, kein Spielzeug! Nicht geeignet für Kinder unter 14 Jahren! Anleitung aufbewahren!

EN **Model building item**, not a toy! Not suitable for children under the age of 14 years! Keep these instructions!

FR **Ce n'est pas un jouet**. Ne convient pas aux enfants de moins de 14 ans ! C'est un produit décor! Conservez cette notice d'instructions!

PT **Não é um brinquedo!** Não aconselável para menores de 14 anos. Conservar a embalagem.

8. Technical Data

Dimensions:	88 x 53 x 22 mm
Weight:	approx. 50 g
Operation voltage:	14 – 16 V AC / DC
Operation current:	approx. 150 mA
Insulation:	IP20
Temperature/humidity (operation):	0 – 40° C
Temperature/humidity (storage):	-10 – 60° C

The latest version of the manual can be looked up at the Viessmann homepage entering the item-No.

NL **Modelbouwartikel**, geen speelgoed! Niet geschikt voor kinderen onder 14 jaar! Gebruiksaanwijzing bewaren!

IT **Articolo di modellismo**, non è un giocattolo! Non adatto a bambini al di sotto dei 14 anni! Conservare istruzioni per l'uso!

ES **Artículo para modelismo** ¡No es un juguete! No recomendado para menores de 14 años! Conserva las instrucciones de servicio!



Viessmann

Viessmann
Modellspielwaren GmbH

Am Bahnhof 1
D - 35116 Hatzfeld-Reddighausen
www.viessmann-modell.de



gemäß EG-
Richtlinie
89/336/EWG

86143
Stand 05/sw
03/2016
Ch/Me