

INTENDED USE: FIRE SAFETY
 ESSENTIAL CHARACTERISTICS: PASSED
 - Nominal activation conditions/ Sensitivity, Response delay (response time) and Performance under fire condition
 - Operational reliability
 - Tolerance to supply voltage
 - Durability of operational reliability and response delay, temperature resistance
 - Durability of operational reliability, vibration resistance
 - Durability of operational reliability, humidity resistance
 - Durability of operational reliability, corrosion resistance
 - Durability of operational reliability, electrical stability



Image 1:



Image 2:

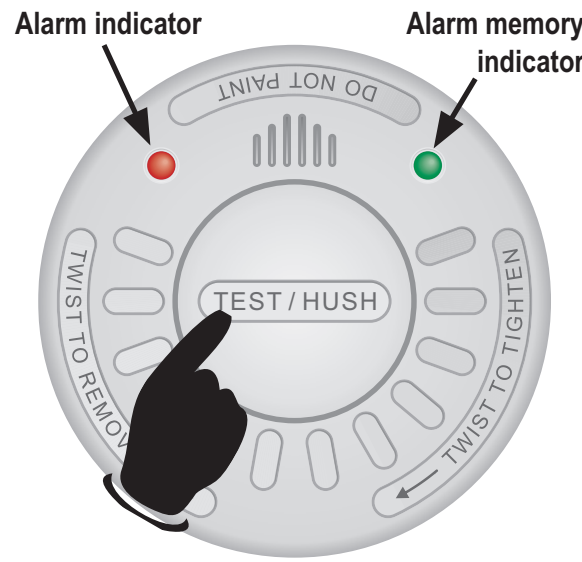
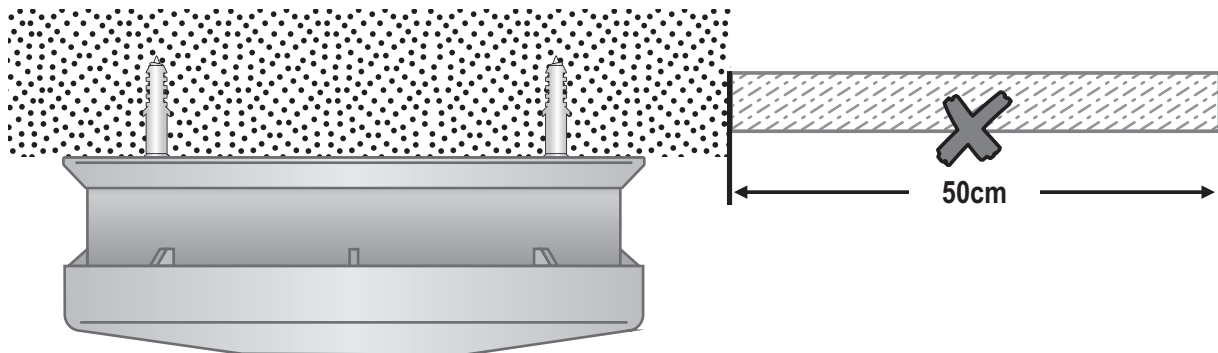
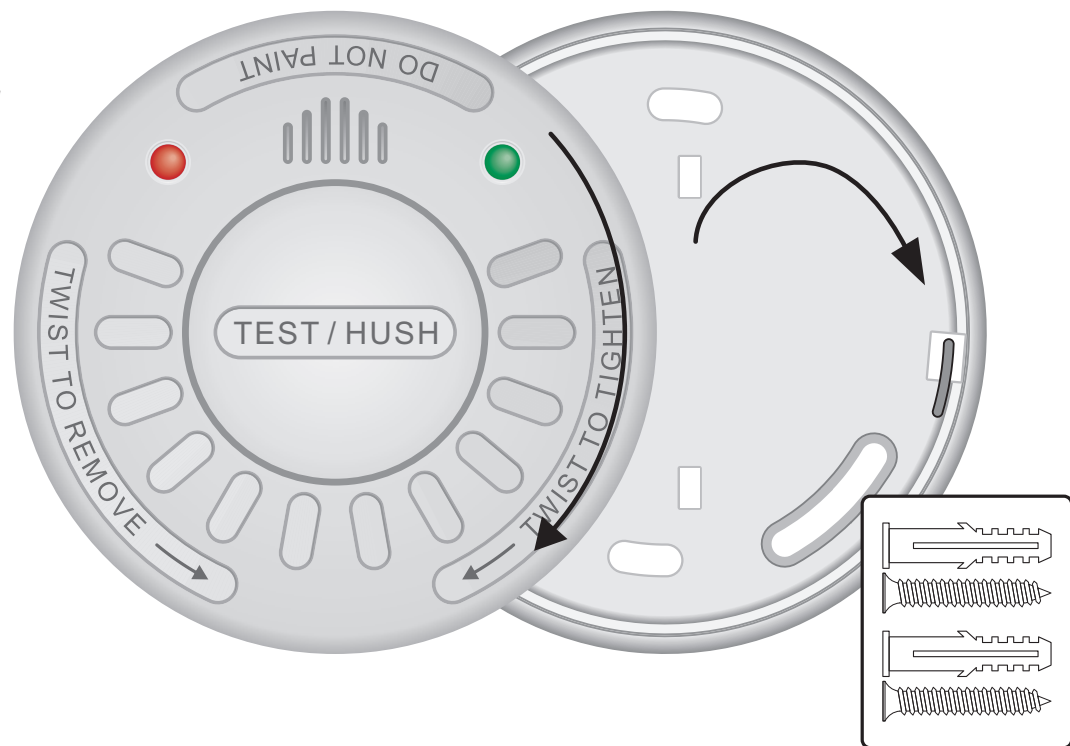


Image 3:
 Wall mount



• **Fonction** : Détecteur de fumée censé alerter les personnes proches d'un incendie /fumée d'incendie pour leur donner le temps de réagir correctement au danger
 • **Portée d'application** : Détecteur de fumée pour les bâtiments à usage résidentiel et les véhicules habitables.
IMPORTANT :
 • **Attention** : Ce détecteur est censé détecter la fumée mais ne peut pas empêcher un incendie !
 • **Attention** : L'usage d'un détecteur de fumée fait partie de votre protection contre les incendies, comme les extincteurs, escaliers de secours et cordes mais aussi votre choix d'usage de matériaux de construction en cas de rénovation. Assurez-vous toujours de l'existence d'un plan d'évacuation et discutez-en avec vos enfants. Assurez-vous que chaque pièce peut être abandonnée sans ouvrir de porte, ainsi via une fenêtre. En cas de question sur la cause d'une alarme, partez du principe que l'alarme est due à un incendie réel et évacuez immédiatement les lieux.
 • **Avertissement** : Le détecteur de fumée doit être remplacé au plus tard 10 ans après son activation initiale. Renseignez la date d'activation sur l'étiquette de caractéristiques du produit et notez la date de remplacement dans votre calendrier.

ACTIVATION INITIALE
 Before mounting this smoke alarm device, it is important to activate and test the apparatus. The detector will be activated by removing the red activation pin (see image 1). To test the device, press and hold the test button (see image 2) until an alarm signal sounds and the red LED flashes rapidly, then release. At the same time, the smoke alarm device will go into alarm silence/hush mode. After 9 minutes the smoke alarm will automatically reset to normal mode. If the alarm If the alarm signal does not sound after pressing the test button, the smoke alarm device is not working properly and the advice of Smartwares should be sought.

MONTAGE
 Desserrez la plaque de montage à l'arrière de l'appareil en la tournant dans le sens contraire des aiguilles d'une montre (voir image 2). Fixez la plaque de montage au plafond à l'aide du matériel de montage joint (voir image 3). Soyez très attentifs aux recommandations d'emplacement ci-dessous afin de garantir un fonctionnement optimal de votre détecteur de fumée. Après avoir installé le détecteur de fumée, testez toujours son fonctionnement à l'aide du bouton de test.
 • Before screwing the mounting plate to the wall, remove the safety pin (see images 2 and 4). Assemble the alarm to the mounting plate by inserting the safety pin in the hole between the mounting plate and the alarm (see image 4).

Important :
 • **AVERTISSEMENT** : Pour éviter toute blessure, cet appareil doit être solidement fixé au plafond conformément aux instructions d'installation.
 • Un détecteur de fumée devrait toujours être installé de sorte à pouvoir être atteint sans difficulté par la fumée d'un incendie afin de détecter avec fiabilité les départs de feu durant leur phase de développement.
 • Les exigences relatives aux détecteurs de fumée peuvent varier d'un pays à l'autre, voire d'une région à l'autre. Vérifiez toujours les exigences pertinentes dans votre région auprès de vos autorités locales !

Où monter un détecteur de fumée ?
 • Centré au plafond de la pièce
 • Hauteur maxi. : 6m
 • Distance mini. 0,5 m des murs /barrières :
 • Petites pièces d'une largeur <1m : Centré au plafond
 • Couloirs d'une largeur maximale de 3 m : distance maximale de 15 m entre deux détecteurs de fumée. Max. 7,5 m à l'avant et des dispositifs de détection de fumée aux bordures/croisements des couloirs.
 • Galeries : Si la longueur et la largeur de la galerie sont >2m et la superficie de la galerie est >16m2, un détecteur de fumée additionnel est nécessaire par galerie.
 • Pour les toits en pente : Si >20°, minimum 0,5m et maximum 1m au sommet du toit. Si ≤20°, considérez comme un toit plat. Pour les toits partiellement pentus : si toit plat ≤1m de large, considérez comme un toit en pente. si toit plat >1m de large, considérez comme un toit plat.
 • Solives de plafond (ou similaires) : Si hauteur ≤0,2m, installation au plafond ou sur la solive. Si hauteur > 0,2m et zone séparée> 36m2 => un détecteur de fumée additionnel entre les deux.
 • **Où ne pas monter un détecteur de fumée ?**
 • À proximité des systèmes de climatisation /ventilation ;
 • Emplacements où la ventilation peut être affectée, ainsi les rideaux, etc. ;
 • In rooms where temperature can reach below -10°C and above 40°C.
 • Espaces humides /cuisines /salles de bains car la vapeur peut provoquer de fausses alarmes. Veuillez visiter notre site Web pour découvrir les détecteurs adaptés à un usage dans ces pièces ;
 • À moins de 50 cm des sources lumineuses /électriques ;
 • Emplacements difficiles d'accès et limitant l'accessibilité au bouton de test, le remplacement de pile et la maintenance.

SILENCE D'ALARME /MODE SILENCIEUX
 When the smoke alarm device gives an alarm, please verify the cause of the alarm first. If required, the smoke alarm device can be placed into hush mode by pressing the test/hush button. During hush mode the LED will flash every 10 seconds to indicate the smoke alarm device is in hush mode. Please remove the smoke or cause of the alarm and after 9 minutes the smoke alarm will automatically reset to normal mode. If the cause of the alarm is still present the smoke alarm device will give an alarm again. If during hush mode the smoke that caused the alarm increases, the smoke alarm device will also sound the alarm.

Remarque : Une fumée dense annulera le mode silencieux et déclenchera une alarme continue.
Attention : Avant d'employer le silence d'alarme (mode silencieux), identifiez la source de fumée et assurez-vous de la sécurité de la situation.
EMPTY BATTERY SIGNAL / END OF LIFE
 Si la batterie est faible, le détecteur de fumée l'indique par un bip répété et clignote. Cet indicateur retentit continuellement à des intervalles de 40 secondes pendant au moins 30 jours.
 Ce détecteur de fumée est équipé d'une batterie non remplaçable. Lorsque cet avertissement survient, remplacez l'appareil dès que possible. Nous vous recommandons vivement de remplacer le détecteur de fumée à une date fixe, afin de garantir un remplacement en temps voulu. Veuillez vous enregistrer à des rappels gratuits sur smartreminder.eu.
 Le signal acoustique d'avertissement de piles usées peut être coupé pendant 10 heures en appuyant sur le bouton de test. Le détecteur de fumée fonctionne toujours et est capable de détecter la fumée lorsqu'il est dans ce mode.

ALARME MEMORY
 When the smoke alarm device has given an alarm, it will go into alarm memory. The green LED will flash 3 times for 43 seconds. If you are not at home, this function will remind the user that the smoke alarm device has given alarm. The green LED will automatically stop flashing after 24 hours or can be stopped manually by pressing the test/hush button.
ENTRETIEN
Test : Nous vous recommandons vivement de tester la fonctionnalité de votre détecteur de fumée chaque mois, pour vous assurer qu'il fonctionne bien, et de vérifier l'autonomie de la pile. Appuyez sur le bouton de test sans le relâcher jusqu'à ce que le signal d'alarme bref et convivial retentisse. Le signal cesse dès que le bouton est relâché. Si le signal d'alarme ne retentit pas après une pression sur le bouton de test, le détecteur de fumée dysfonctionne. Cherchez conseil auprès de Smartwares.
Avertissement : N'utilisez pas une flamme nue pour tester votre détecteur de fumée. Vous risquez ainsi d'endommager l'appareil ou d'enflammer les matériaux combustibles et donc de déclencher un incendie.
Nettoyage : Pour optimiser les performances, le détecteur de fumée doit être dépollué une fois par mois et aspiré tous les six mois. Ne touchez pas l'intérieur du détecteur de fumée avec la buse de l'aspirateur. Testez toujours la fonctionnalité de l'appareil en appuyant sur le bouton de test après son nettoyage. Veuillez vous inscrire pour des rappels gratuits sur le site smartreminder.eu

DÉPANNAGE
 • Les fausses alarmes peuvent être causées par : opérations de soudure et de coupe, soudure et autre travaux à chaud, sciage et meulage, poussière de construction ou de nettoyage, vapeur d'eau, fumées de cuisson, effets électromagnétiques extrêmes, fluctuations de température, entraînant la condensation de l'humidité dans le détecteur de fumée.
 • La poussière est la cause la plus fréquente de fausses alarmes ou d'alarmes défallantes, c'est pourquoi il faut toujours nettoyer le détecteur de fumée comme décrit au paragraphe « maintenance » si vous rencontrez des problèmes. Si cela ne résout pas le problème, il convient de demander l'avis de Smartwares.
 • **Smartwares** décline toute responsabilité pour les pertes ou dommages, de toute nature, notamment les pertes incidentes et conséquentes, émanant d'un défaut de signal acoustique du détecteur de fumée en cas de fumée ou d'incendie.

DONNÉES TECHNIQUES
 • **Détecteur de fumée** : Optique
 • **Type de batterie** : 3V DC Lithium
 • **Pile remplaçable** : Non
 • **Durée de vie de la batterie** : 10 ans
 • **Durée de vie de l'appareil** : 10 ans
 • **Operating temperature** : -10° - + 40 °C
 • **Operating humidity** : ≤95%RH (no condensation)
 • **Volume d'alarme** : >85dB (A) à 3m
 • **Type de montage** : Plafond
 • **Zone de détection** : Maxi. 40m2
 • **Fonction silence** : Oui
 • **Installation dans camping car** : Oui
 Usage intérieur uniquement.
 Veuillez lire le manuel avant usage et le ranger soigneusement pour son usage ultérieur et la maintenance.

Condition	LED	Sound
Normal operation	Red LED flashes every 344 seconds	None
Testing	Red LED flashes rapidly	Quick beeps
Alarm	Red LED flashes rapidly	Quick beeps
Hush mode	Red LED flashes every 10 seconds	None
Low battery indication	Flashes every 40 seconds	1 short beep every 43 seconds
Alarm Memory	Green LED flashes every 43 seconds	None
End of life	None	3 short beeps every 43 seconds

Condition	LED	Sound
Normal operation	Red LED flashes every 344 seconds	None
Testing	Red LED flashes rapidly	Quick beeps
Alarm	Red LED flashes rapidly	Quick beeps
Hush mode	Red LED flashes every 10 seconds	None
Low battery indication	Flashes every 40 seconds	1 short beep every 43 seconds
Alarm Memory	Green LED flashes every 43 seconds	None
End of life	None	3 short beeps every 43 seconds

NL
ALGEMENE INFORMATIE
 Hartelijk dank voor uw aankoop van deze Smartwares rookmelder! Lees voordat u de rookmelder gaat gebruiken deze instructies zorgvuldig. Bewaar deze informatie op een veilige en goed bereikbare plaats voor toekomstig gebruik en het uitvoeren van onderhoudswerkzaamheden. Breng in geval van vragen of voor aanvullende informatie over uw rookmelder een bezoek aan onze website www.smartwares.eu.
 • **Make/model number: RM520**

• **Beschrijving**: Rookmelder die werkt op basis van fotocellen. Dit houdt in dat het alarm de lucht controleert op rook veroorzaakt door brand. Dit apparaat bevat een lithiumbatterij met een levensduur van 10 jaar.
 • **Werking**: Rookmelder bedoeld voor het waarschuwen van personen die zich in de buurt van een brand of door brand veroorzaakte rook bevinden en hen zo de tijd geeft correct op het gevaar te reageren
 • **Toepassingsgebied**: Rookmelder voor bewoonde gebouwen en kampeervoertuigen.
BELANGRIJK:
 • **Voorzichtig**: De melder is bedoeld voor het detecteren van rook; de melder kan een brand dus niet voorkomen!
 • **Voorzichtig**: Gebruik van een rookmelder is een onderdeel van uw bescherming tegen brand, net zoals brandblussers, noodladders, touwen, maar ook uw keuze van voor renovatie gebruikte bouwmaterialen. Zorg dat er altijd een evacuatieplan aanwezig is en bespreek dit met uw kinderen. Zorg dat iedere kamer kan worden verlaten zonder de deur te openen, bijvoorbeeld via het raam. Ga als de oorzaak van een alarm niet duidelijk is ervan uit dat de melding het gevolg is van een werkelijke brand en verlaat onmiddellijk de woning.
 • **Waarschuwing**: Vervang rookmelders uiterlijk 10 jaar na de eerste activering. Vul de activeringsdatum op de typeplaat op het product in en noteer de vervangingsdatum in uw agenda.

ERSTE ACTIVERING
 Before mounting this smoke alarm device, it is important to activate and test the apparatus. The detector will be activated by removing the red activation pin (see image 1). To test the device, press and hold the test button (see image 2) until an alarm signal sounds and the red LED flashes rapidly, then release. At the same time, the smoke alarm device will go into alarm silence/hush mode. After 9 minutes the smoke alarm will automatically reset to normal mode. If the alarm If the alarm signal does not sound after pressing the test button, the smoke alarm device is not working properly and the advice of Smartwares should be sought.

MONTEREN
 Maak de montageplaat aan de achterzijde van het apparaat los door deze tegen de klok in te draaien (zie afbeelding 2). Bevestig de montageplaat met het meegeleverde montage materiaal aan het plafond (zie afbeelding 3). Houd u aan de onderstaande aanbevelingen voor de plaatsing om een optimale werking van de rookmelder te waarborgen. Nadat u de rookmelder hebt gemonteerd, moet u altijd de werking ervan testen met de testknop.
 • Before screwing the mounting plate to the wall, remove the safety pin (see images 2 and 4). Assemble the alarm to the mounting plate by inserting the safety pin in the hole between the mounting plate and the alarm (see image 4).

Belangrijk
 • **WAARSCHUWING**: Bevestig om letsel te voorkomen dit toestel stevig aan het plafond volgens de installatie-instructies.
 • Installeer rookmelders zo, dat de rook van de brand ze altijd onbelemmerd kan bereiken, zodat u erop kunt vertrouwen dat een brand in de ontwikkelingsfase wordt gedetecteerd.
 • Eisen voor rookmelders variëren per staat en per regio. Controleer altijd de betreffende eisen voor uw gebied bij de lokale instanties!
Waar moet een rookmelder worden gemonteerd?
 • In het midden van het plafond van de ruimte
 • Max. hoogte: 6 m
 • Min. 0,5 m afstand tot wanden / afsluitingen:
 • Kleine ruimten met een breedte < 1 m: In het midden van het plafond
 • Gangen met een maximale breedte van 3 meter: maximaal 15 meter afstand tussen 2 rookmelders. Maximaal 7,5 meter afstand tot de voorzijde en rookmelders bij randen/kruisingen op gangen.
 • Veranda's: Als de lengte en breedte van de veranda meer dan 2 m bedragen en het oppervlak van de veranda meer is dan 16 m2, is een extra rookmelder onder de veranda vereist.
 • Onder schuine daken: Als >20°, minimaal 0,5 m en maximaal 1 m tot de punt van het dak. Als ≤ 20°, hetzelfde als bij een vlak plafond. Bij gedeeltelijk schuine daken: bij vlak plafond ≤ 1 m breed, hetzelfde als bij een schuin dak. Bij vlak plafond > 1 m breed, hetzelfde als bij vlak plafond.
 • Plafond met balken (of vergelijkbaar): Bij hoogte ≤ 0,2 m, installatie op plafond of op balk. Bij hoogte > 0,2 m en afgescheiden ruimte > 36 m2 => extra rookmelder er tussen.
Waar mag een rookmelder niet worden gemonteerd?
 • In de buurt van airconditioning/ventilatiesystemen;
 • Op plaatsen waar de ventilatie kan worden belemmerd, zoals bij gordijnen, enz. ;
 • In rooms where temperature can reach below -10°C and above 40°C.
 • In vochtige ruimten/keukens/badkamers, omdat stoom een vals alarm kan veroorzaken. Breng een bezoek aan onze website voor melders die geschikt zijn voor deze ruimten;
 • Dichter dan 50 cm bij lichtbronnen/elektrische bronnen;
 • Op plaatsen die moeilijk te bereiken zijn en waar de toegang tot de testknop, het vervangen van de batterij en het uitvoeren van onderhoudswerkzaamheden worden belemmerd.

ALARMMODUS STIL/GEDEMPT
 When the smoke alarm device gives an alarm, please verify the cause of the alarm first. If required, the smoke alarm device can be placed into hush mode by pressing the test/hush button. During hush mode the LED will flash every 10 seconds to indicate the smoke alarm device is in hush mode. Please remove the smoke or cause of the alarm and after 9 minutes the smoke alarm will automatically reset to normal mode. If the cause of the alarm is still present the smoke alarm device will give an alarm again. If during hush mode the smoke that caused the alarm increases, the smoke alarm device will also sound the alarm.

Opmerking: Bij dichte rook wordt de dempfunctie genegeerd en klinkt er een continue alarm.
Voorzichtig: Stel voordat u het stille alarm (gedempete modus) inschakelt eerst de bron van de rook vast en controleer of de situatie veilig is.
EMPTY BATTERY SIGNAL / END OF LIFE
 Als de batterij bijna leeg is, wordt dit op de rookmelder aangegeven met een herhaalde pieptoon en herhaald knippen. Dit indicatiegeluid klinkt minstens 30 dagen lang constant, met tussenpozen van 40 seconden.
 Deze rookmelder is voorzien van een batterij die niet kan worden vervangen. Als deze waarschuwing optreedt, moet u het apparaat zo snel mogelijk vervangen.
 Het wordt sterk aanbevolen om de rookmelder op een vast moment te vervangen om tijdige vervanging te garanderen. Registreer u voor gratis herinneringen op smartreminder.eu.
 U kunt de hoorbare waarschuwing voor een bijna lege batterij 10 uur dempen door op de testknop te drukken. De rookmelder blijft werken en kan in deze modus rook detecteren.

ALARME MEMORY
 When the smoke alarm device has given an alarm, it will go into alarm memory. The green LED will flash 3 times for 43 seconds. If you are not at home, this function will remind the user that the smoke alarm device has given alarm. The green LED will automatically stop flashing after 24 hours or can be stopped manually by pressing the test/hush button.
ONDERHOUD
Testen: Wij raden u sterk aan de werking van de rookmelder maandelijks te testen om te controleren of de rookmelder naar behoren werkt en om een maximale levensduur van de batterij te verzekeren. Druk de testknop in en houd deze ingedrukt tot het gebruikersvriendelijke korte alarmsignaal klinkt. Het signaal stopt zodra u de knop loslaat. Als het alarmsignaal na het indrukken van de knop niet afgaat, werkt de rookmelder niet naar behoren. Neem in dit geval contact op met Smartwares voor advies.
Waarschuwing: Gebruik voor het testen van uw rookmelder geen open vuur. Hierdoor kan het toestel beschadigd raken of kunnen brandbare materialen vlam vatten en brand veroorzaken.
Reinigen: Stof voor optimale werking van rookmelder iedere maand af en doe dit iedere zes maanden met behulp van de stofzuiger. Raak de binnenzijde van de rookmelder niet met de zuigmond van de stofzuiger aan. Test na het reinigen altijd de werking van het toestel door de testknop in te drukken. U kunt u ook opgeven voor gratis herinneren via smartreminder.eu

PROBLEEM OPLOSSEN
 • Een vals alarm kan worden veroorzaakt door: las- en snijwerkzaamheden, soldeerwerkzaamheden en overige werkzaamheden waarbij hitte vrijkomt, zagen en slijpen, stof als gevolg van bouw- of reinigingswerkzaamheden, waterdamp, kookdampen, extreme elektromagnetische effecten, temperatuurschommelingen die leiden tot condensatie van in de rookmelder aanwezig vocht.
 • Stof is de meest voorkomende oorzaak voor valse alarmen en alarmstoringen. Reinig de rookmelder daarom altijd zoals wordt beschreven in het hoofdstuk Onderhoud als u problemen ervaart. Als dit het probleem niet verhelpt, neemt u contact op met Smartwares.
 • **Smartwares** accepteert geen enkele aansprakelijkheid voor verlies en/of schade van ongeacht welke aard, inclusief incidentele en/of gevolgschade als gevolg van het niet klinken van het signaal van de rookmelder bij rook of brand. Smartwares accepteert geen enkele aansprakelijkheid voor verlies en/of schade van ongeacht welke aard, inclusief incidentele en/of gevolgschade als gevolg van het niet klinken van het signaal van de rookmelder bij rook of brand.

TECHNISCHE GEGEVENES
 • **Rooksensor**: Optisch
 • **Type batterij**: 3 V DC lithium
 • **Batterij vervangbaar**: Nee
 • **Levensduur batterij**: 10 jaar
 • **Levensduur apparaat**: 10 jaar
 • **Operating temperature**: -10° - + 40 °C
 • **Operating humidity**: ≤95%RH (no condensation)
 • **Alarmvolume**: >85 dB (A) op 3 meter
 • **Type montage**: Plafond
 • **Detectiegebied**: Max. 40 m2
 • **Dempfunctie**: Ja
 • **Installatie in camper**: Ja
 Uitsluitend voor gebruik binnenshuis.
 Lees voor gebruik de handleiding en bewaar deze zorgvuldig voor toekomstig gebruik en het uitvoeren van onderhoudswerkzaamheden.

Condition	LED	Sound
Normal operation	Red LED flashes every 344 seconds	None
Testing	Red LED flashes rapidly	Quick beeps
Alarm	Red LED flashes rapidly	Quick beeps
Hush mode	Red LED flashes every 10 seconds	None
Low battery indication	Flashes every 40 seconds	1 short beep every 43 seconds
Alarm Memory	Green LED flashes every 43 seconds	None
End of life	None	3 short beeps every 43 seconds