



W 1X LED-Board 6W
LED-Board
lm 550 lm
t 15.000 h
T_K 3.000 K
 15.000 X
 < 1 S

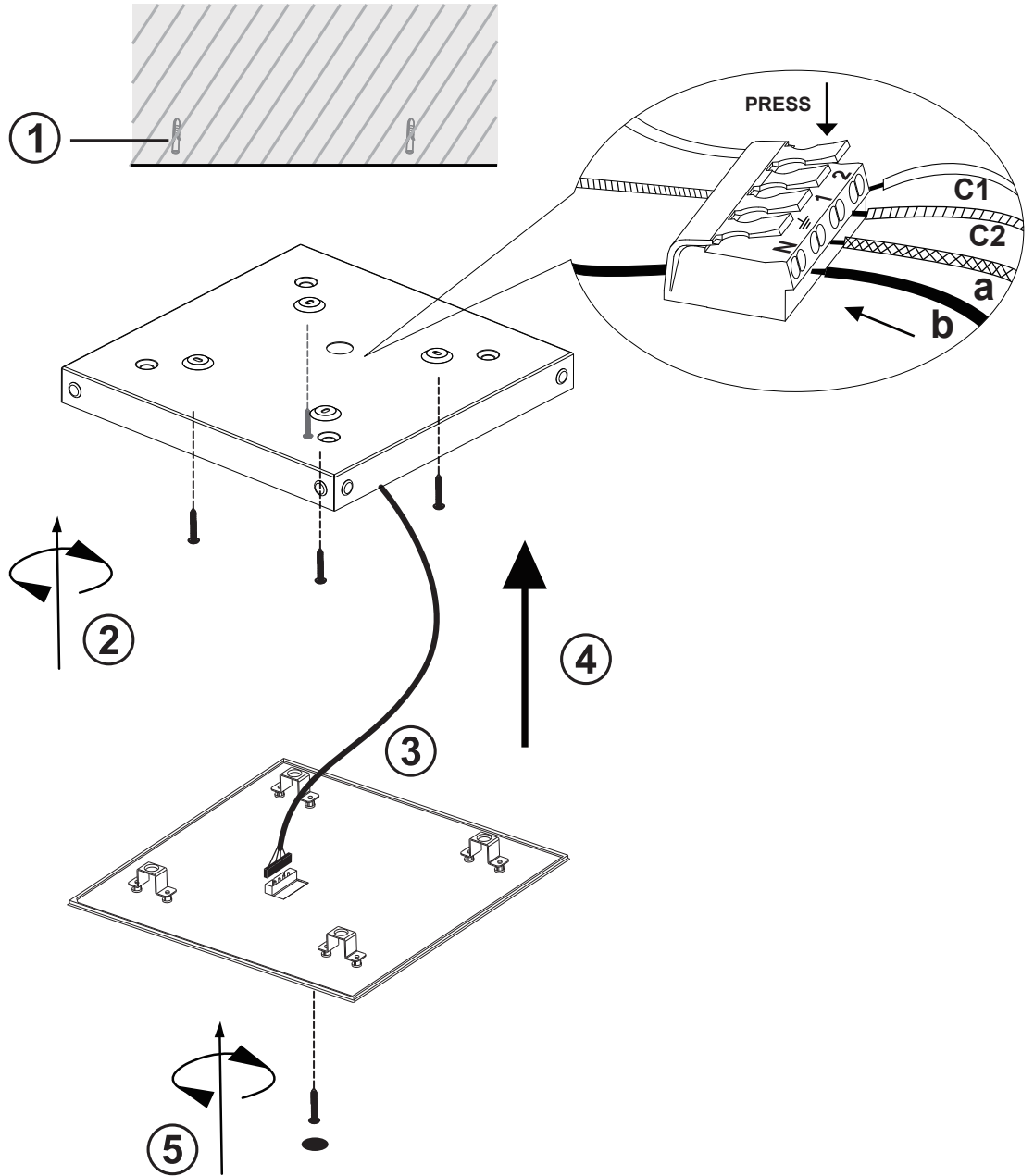


W 1X LED-Board 1W
LED-Board
lm 70 lm
t 15.000 h
T_K 4000 K
 15.000 X
 < 1 S

829072

230V/50Hz

1 x LED-Board 6W 3000K
 1 x LED-Board 1W 4000K



Bitte geben Sie bei technischen Fragen die Chargennummer (xxxxx-xx-xx-xxxxx-xxx) an. Diese finden Sie auf dem Typenschild.

Please let us know the batch number (xxxxx-xx-xx-xxxxx-xxx) for any technical questions. This can be found on the rating label.

Lors de demande d'assistance technique, veuillez indiquer le numéro du lot (xxxxx-xx-xx-xxxxx-xxx). Celui-ci se trouve sur la plaque d'identification.

06/2016

Paul Neuhaus

LeuchtenDirekt GmbH
 Olakenweg 36 • 59457 Werl
 Germany

How to Connect

