



ⓓ **Bedienungsanleitung**

Elektronischer Wachhund DD01

Best.-Nr. 1493035

Bestimmungsgemäße Verwendung

Das Produkt dient als Alarmsystem zum Warnen und Abschrecken. Bei erkennbarer Annäherung unbefugter Personen löst das Produkt einen Alarm aus. Der Alarm kann als Sirene oder dem Bellen eines Wachhunds erfolgen. Ein Sofortalarm kann mit der Fernbedienung ausgelöst werden. Die Stromversorgung des Hauptgeräts erfolgt mit dem mitgelieferten Netzteil.

Eine Verwendung ist nur in geschlossenen Räumen, also nicht im Freien erlaubt. Der Kontakt mit Feuchtigkeit, z.B. im Badezimmer u.ä. ist unbedingt zu vermeiden.

Aus Sicherheits- und Zulassungsgründen dürfen Sie das Produkt nicht umbauen und/oder verändern. Falls Sie das Produkt für andere Zwecke verwenden, als zuvor beschrieben, kann das Produkt beschädigt werden. Außerdem kann eine unsachgemäße Verwendung Gefahren wie z.B. Kurzschluss, Brand, Stromschlag, etc. hervorrufen. Lesen Sie sich die Bedienungsanleitung genau durch und bewahren Sie diese auf. Reichen Sie das Produkt nur zusammen mit der Bedienungsanleitung an dritte Personen weiter.

Das Produkt entspricht den gesetzlichen, nationalen und europäischen Anforderungen. Alle enthaltenen Firmennamen und Produktbezeichnungen sind Warenzeichen der jeweiligen Inhaber. Alle Rechte vorbehalten.

Lieferumfang

- Elektronischer Wachhund
- Netzteil
- Fernbedienung
- Bedienungsanleitung
- Knopf-Batterie Typ CR 2032



Aktuelle Bedienungsanleitungen

Laden Sie aktuelle Bedienungsanleitungen über den Link www.conrad.com/downloads herunter oder scannen Sie den abgebildeten QR-Code. Befolgen Sie die Anweisungen auf der Webseite.

Symbol-Erklärung

- Das Symbol mit dem Blitz im Dreieck wird verwendet, wenn Gefahr für Ihre Gesundheit besteht, z.B. durch einen elektrischen Schlag.
- Das Symbol mit dem Ausrufezeichen im Dreieck weist auf wichtige Hinweise in dieser Bedienungsanleitung hin, die unbedingt zu beachten sind.
- Das Pfeil-Symbol ist zu finden, wenn Ihnen besondere Tipps und Hinweise zur Bedienung gegeben werden sollen.
- Eine Verwendung ist nur in geschlossenen Räumen erlaubt.

Sicherheitshinweise

Lesen Sie sich die Bedienungsanleitung aufmerksam durch und beachten Sie insbesondere die Sicherheitshinweise. Falls Sie die Sicherheitshinweise und die Angaben zur sachgemäßen Handhabung in dieser Bedienungsanleitung nicht befolgen, übernehmen wir für dadurch resultierende Personen-/Sachschäden keine Haftung. Außerdem erlischt in solchen Fällen die Gewährleistung/Garantie.

a) Allgemein

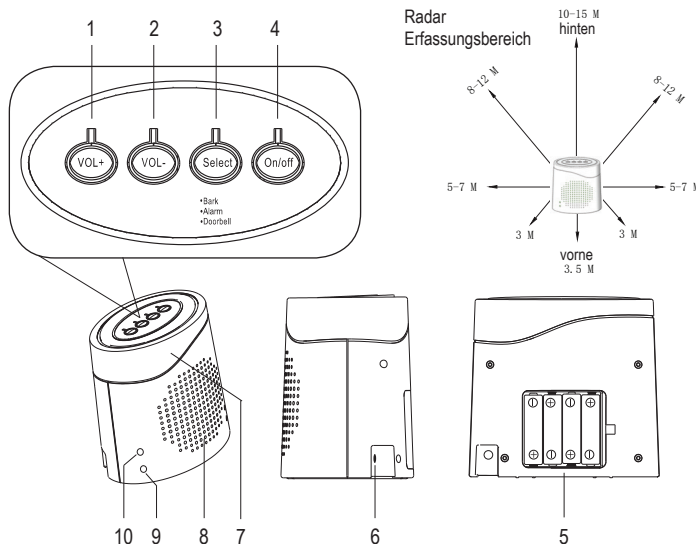
- Das Produkt ist kein Spielzeug. Halten Sie es von Kindern und Haustieren fern.
- Lassen Sie das Verpackungsmaterial nicht achtlos liegen. Dieses könnte für Kinder zu einem gefährlichen Spielzeug werden.
- Schützen Sie das Produkt vor extremen Temperaturen, direktem Sonnenlicht, starken Erschütterungen, hoher Feuchtigkeit, Nässe, brennbaren Gasen, Dämpfen und Lösungsmitteln.
- Setzen Sie das Produkt keiner mechanischen Beanspruchung aus.
- Wenn kein sicherer Betrieb mehr möglich ist, nehmen Sie das Produkt außer Betrieb und schützen Sie es vor unbeabsichtigter Verwendung. Der sichere Betrieb ist nicht mehr gewährleistet, wenn das Produkt:
 - sichtbare Schäden aufweist,
 - nicht mehr ordnungsgemäß funktioniert,
 - über einen längeren Zeitraum unter ungünstigen Umgebungsbedingungen gelagert wurde oder
 - erheblichen Transportbelastungen ausgesetzt wurde.
- Gehen Sie vorsichtig mit dem Produkt um. Durch Stöße, Schläge oder dem Fall aus bereits geringer Höhe wird es beschädigt.
- Verwenden Sie das Produkt niemals gleich dann, wenn es von einem kalten in einen warmen Raum gebracht wird. Das dabei entstehende Kondenswasser kann unter Umständen das Produkt zerstören. Lassen Sie das Produkt zuerst auf Zimmertemperatur kommen, bevor es angeschlossen und verwendet wird. Dies kann u.U. mehrere Stunden dauern.

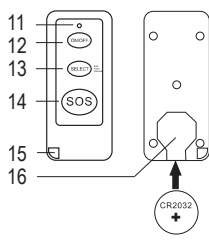
- Wenn das Netzteil Beschädigungen aufweist, so fassen Sie es nicht an, es besteht Lebensgefahr durch einen elektrischen Schlag! Schalten Sie zuerst die Netzspannung für die Netzsteckdose ab, an der das Netzteil angeschlossen ist (zugehörigen Sicherungsautomat abschalten bzw. Sicherung herausdrehen, anschließend FI-Schutzschalter abschalten, so dass die Netzsteckdose allpolig von der Netzspannung getrennt ist). Ziehen Sie erst danach das Netzteil aus der Netzsteckdose. Entsorgen Sie das beschädigte Netzteil umweltgerecht, verwenden Sie es nicht mehr. Tauschen Sie es gegen ein baugleiches Netzteil aus.
- Die Netzsteckdose muss sich in der Nähe des Geräts befinden und leicht zugänglich sein.
- Als Spannungsquelle darf nur das beiliegende Netzteil verwendet werden.
- Als Spannungsquelle für das Netzteil darf nur eine ordnungsgemäße Netzsteckdose des öffentlichen Versorgungsnetzes verwendet werden. Überprüfen Sie vor dem Einstecken des Netzteils, ob die auf dem Netzteil angegebene Spannung mit der Spannung Ihres Stromversorgungsunternehmens übereinstimmt.
- Netzteile dürfen nie mit nassen Händen ein- oder ausgesteckt werden.
- Ziehen Sie Netzteile nie an der Leitung aus der Steckdose, ziehen Sie sie immer nur an den dafür vorgesehenen Griffflächen aus der Netzsteckdose.
- Stellen Sie sicher, dass beim Aufstellen die Kabel nicht gequetscht, geknickt oder durch scharfe Kanten beschädigt werden.
- Verlegen Sie Kabel immer so, dass niemand über diese stolpern oder an ihnen hängen bleiben kann. Es besteht Verletzungsgefahr.
- Ziehen Sie aus Sicherheitsgründen bei einem Gewitter immer das Netzteil aus der Netzsteckdose.
- Halten Sie das Produkt nicht zu nah an Ihr Ohr. Der Alarmton ist sehr laut. Übermäßige Lautstärke kann das Gehör schädigen.
- Platzieren Sie die Haupteinheit nicht in der Nähe von Heizgeräten, Öfen oder anderen Wärmequellen. Die Haupteinheit darf keinen Heizgeräten, Gebläsen, Entlüftungen, Wäschetrocknern, Klimaanlage, offenen Fenstern, direktem Sonnenlicht, Schwimmbecken, Teichen oder Leuchtschildern zugewendet werden. Jegliche Temperaturwechsel können zu Fehlmeldungen führen.
- Stellen Sie keine offenen Brandquellen wie brennende Kerzen auf oder direkt neben dem Gerät ab.
- Wenden Sie sich an eine Fachkraft, wenn Sie Zweifel über die Arbeitsweise, die Sicherheit oder den Anschluss des Produkts haben.
- Lassen Sie Wartungs-, Anpassungs- und Reparaturarbeiten ausschließlich von einem Fachmann bzw. einer Fachwerkstatt durchführen.
- Sollten Sie noch Fragen haben, die in dieser Bedienungsanleitung nicht beantwortet werden, wenden Sie sich an unseren technischen Kundendienst oder an andere Fachleute.

b) Batterien

- Achten Sie beim Einlegen der Batterien auf die richtige Polung.
- Entfernen Sie die Batterien, wenn Sie das Gerät längere Zeit nicht verwenden, um Beschädigungen durch Auslaufen zu vermeiden. Auslaufende oder beschädigte Batterien können bei Hautkontakt Säureverätzungen hervorrufen. Beim Umgang mit beschädigten Batterien sollten Sie daher Schutzhandschuhe tragen.
- Bewahren Sie Batterien außerhalb der Reichweite von Kindern auf. Lassen Sie Batterien nicht frei herumliegen, da diese von Kindern oder Haustieren verschluckt werden könnten.
- Alle Batterien sollten zum gleichen Zeitpunkt ersetzt werden. Das Mischen von alten und neuen Batterien im Gerät kann zum Auslaufen der Batterien und zur Beschädigung des Geräts führen.
- Nehmen Sie keine Batterien auseinander, schließen Sie sie nicht kurz und werfen Sie sie nicht ins Feuer. Versuchen Sie niemals, nicht aufladbare Batterien aufzuladen. Es besteht Explosionsgefahr!

Bedienelemente





- 1 Taste **VOL+**
- 2 Taste **VOL-**
- 3 Taste **Select**
- 4 Taste **On/off**
- 5 Batteriefach
- 6 Anschlussbuchse **12 V/DC 1 A**
- 7 Radar-Sensor
- 8 Lautsprecher
- 9 Kontrollleuchte **POWER**
- 10 Kontrollleuchte **ARM**
- 11 Signal-LED
- 12 Taste **ON/OFF**
- 13 Taste **SELECT**
- 14 Taste **SOS**
- 15 Öse mit Karabinerhaken
- 16 Batteriefach

Funktion des Alarmsystems

Der im Produkt integrierte Radar-Sensor (7) reagiert auf Bewegungen innerhalb des Erfassungsbereichs mit einem Erfassungswinkel von 360°. Dies ist zum Beispiel der Fall, wenn ein Mensch oder ein Tier in den Erfassungsbereich gelangt. Der Alarm wird bei aktiviertem Gerät sofort ausgelöst.

Die Erfassung einer Bewegung ist auch durch Holz-, Kunststoff- und Steinwände etc. bis max. 18 cm Dicke möglich. Auch das Erfassen durch Glas ist möglich. Je nach Dicke der Wand, verringert sich der Erfassungsbereich.

Batterien einlegen

Tauschen Sie die Batterien mindestens einmal jährlich aus, um ein Auslaufen zu vermeiden.

a) Fernbedienung

- Öffnen Sie das Batteriefach (16) der Fernbedienung. Legen Sie die mitgelieferte Knopfzelle Typ CR2032 mit dem Pluspol nach oben zeigend in das Batteriefach. Schließen Sie das Batteriefach.
- Entnehmen Sie die Batterie, wenn das Gerät für längere Zeit nicht benutzt wird.

b) Hauptgerät

- Die Batterien dienen als Stützbatterien (Reservestromquelle), für den Fall, dass der Strom zum Netzteil unterbrochen wird bzw. ausfällt. Batterien sind nicht als Hauptstromquelle vorgesehen. Die Haupteinheit muss während des Betriebs mit dem mitgelieferten Netzteil verbunden sein.

Die Lebensdauer der Batterien kann bei Ausfall des Netzbetriebs bis zu einer Woche betragen, wenn das Gerät nicht in regelmäßigen Abständen einen Alarm auslöst. Bei ständigem Auslösen des Alarms können die Batterien bereits nach einem Tag oder früher verbraucht sein.

- Legen Sie 8 Stück 1,5 V Batterien Typ AA (im Lieferumfang nicht enthalten) in das Batteriefach (5). Achten Sie auf korrekte Polarität (+/-), wie im Batteriefach angegeben. Schließen Sie das Batteriefach. Akkus werden nicht empfohlen, da diese über eine geringere Spannung verfügen.
- Nachdem das Hauptgerät mit Strom verbunden ist, leuchtet die Kontrollleuchte **POWER** (9) und Kontrollleuchte **ARM** (10) auf. Das Gerät ist scharf gestellt und der Alarm wird aktiviert. Drücken Sie daher sofort nach der Stromverbindung die Taste **On/Off** (4, 12), um die Alarmaktivierung auszuschalten. Die Kontrollleuchte **ARM** erlischt.
- Tauschen Sie die Batterien aus, wenn die Kontrollleuchte **POWER** schwächer wird oder erlischt.
- Entnehmen Sie die Batterien, wenn das Gerät für längere Zeit nicht benutzt wird.

Inbetriebnahme

Das Produkt ist mit rutschfesten Gummifüßen ausgestattet. Gummifüße können an empfindlichen Oberflächen Spuren hinterlassen. Schützen Sie solche Oberflächen bei Bedarf mit einer geeigneten Unterlage.

Die Taste **Select** (3, 13) und die Taste **On/Off** (4, 12) kann am Hauptgerät und an der Fernbedienung betätigt werden. An der Fernbedienung ist zusätzlich die Taste **SOS** (14) für einen Sofortalarm verfügbar. Bei jedem Betätigen einer Taste an der Fernbedienung blinkt die Signal-LED (11). Die Fernbedienung ist mit einem Karabinerhaken (15) versehen, an dem z. B. ein Haustürschlüssel angehängt werden kann. Die Lautstärke kann nur am Hauptgerät eingestellt werden.

- Verbinden Sie den Rundstecker des Netzteils mit der Anschlussbuchse **12 V/DC 1 A** (6).
- Nachdem das Hauptgerät mit Strom verbunden ist, leuchtet die Kontrollleuchte **POWER** und Kontrollleuchte **ARM** auf. Das Gerät ist scharf gestellt und der Alarm wird nach ca. 10 Sekunden aktiviert. Drücken Sie daher sofort nach der Stromverbindung die Taste **On/Off**, um die Alarmaktivierung auszuschalten. Die Kontrollleuchte **ARM** erlischt.



Die Haupteinheit muss während des Betriebs mit dem mitgelieferten Netzteil verbunden sein. Bei längerer Unterbrechung von Netzstrom kann ein Fehlalarm ausgelöst werden, wenn das Produkt nur mit Stützbatterien betrieben wird.

- Wählen Sie den gewünschten Betriebsmodus mit der Taste **Select** am Gerät oder mit der Fernbedienung. Zur Verfügung stehen ein Hundebellen (Bark), Alarmton (Alarm) und ein Türklingelton (Doorbell). Stellen Sie die Lautstärke mit den Tasten **VOL+** (1) und **VOL-** (2) ein. Die Lautstärke kann in 8 Stufen eingestellt werden. Der Ton schaltet sich nach ca. 10 Sekunden selbstständig ab.
- Drücken Sie die Taste **On/Off**, um den eingestellten Betriebsmodus zu aktivieren. Innerhalb von 10 Sekunden müssen Sie sich aus dem Erfassungsbereich entfernt haben, sonst wird der Alarm ausgelöst. Hundebellen und Alarmton dauern bei jeder Aktivierung ca. 60 Sekunden. Die Türklingel wird bei jeder Erkennung einmal aktiviert.
- Drücken Sie die Taste **On/Off**, um den Alarm auszuschalten. Der Alarm stoppt sofort, das Gerät befindet sich jedoch noch im aktivierten Modus. Drücken Sie die Taste **On/Off** erneut, wird der Alarm-Modus ausgeschaltet. Die Kontrollleuchte **ARM** erlischt. Beim erneuten Einschalten wird der zuletzt ausgewählte Betriebsmodus übernommen.

- Drücken Sie die Taste **SOS**, um einen sofortigen Alarm auszulösen. Das Gerät muss sich nicht im aktivierten Zustand befinden. Drücken Sie die Taste **On/Off**, um den Alarm auszuschalten.

Pflege und Reinigung

- Schalten Sie das Produkt aus und trennen Sie es vor jeder Reinigung von der Stromversorgung.
- Verwenden Sie auf keinen Fall aggressive Reinigungsmittel, Reinigungsalkohol oder andere chemische Lösungen, da dadurch das Gehäuse angegriffen oder gar die Funktion beeinträchtigt werden kann.
- Tauchen Sie das Produkt nicht in Wasser oder andere Flüssigkeiten ein.
- Verwenden Sie ein trockenes, faserfreies Tuch zur Reinigung des Produkts.

Konformitätserklärung (DOC)

Hiermit erklärt Conrad Electronic SE, Klaus-Conrad-Straße 1, D-92240 Hirschau, dass dieses Produkt der Richtlinie 2014/53/EU entspricht.

Der vollständige Text der EU-Konformitätserklärung ist unter der folgenden Internetadresse verfügbar: www.conrad.com/downloads

Wählen Sie eine Sprache durch Anklicken eines Flaggensymbols aus und geben Sie die Bestellnummer des Produkts in das Suchfeld ein; anschließend können Sie die EU-Konformitätserklärung im PDF-Format herunterladen.

Entsorgung

a) Produkt



Elektronische Geräte sind Wertstoffe und gehören nicht in den Hausmüll. Entsorgen Sie das Produkt am Ende seiner Lebensdauer gemäß den geltenden gesetzlichen Bestimmungen.

Entnehmen Sie evtl. eingelegte Batterien und entsorgen Sie diese getrennt vom Produkt.

b) Batterien



Sie als Endverbraucher sind gesetzlich (Batterieverordnung) zur Rückgabe aller gebrauchten Batterien verpflichtet; eine Entsorgung über den Hausmüll ist untersagt.

Schadstoffhaltige Batterien sind mit dem nebenstehenden Symbol gekennzeichnet, das auf das Verbot der Entsorgung über den Hausmüll hinweist. Die Bezeichnungen für das ausschlaggebende Schwermetall sind: Cd=Cadmium, Hg=Quecksilber, Pb=Blei (die Bezeichnung steht auf den Batterien z.B. unter dem links abgebildeten Mülltonnen-Symbol).

Ihre verbrauchten Batterien können Sie unentgeltlich bei den Sammelstellen Ihrer Gemeinde, unseren Filialen oder überall dort abgeben, wo Batterien verkauft werden.

Sie erfüllen damit die gesetzlichen Verpflichtungen und leisten Ihren Beitrag zum Umweltschutz.

Technische Daten

a) Hauptgerät

Eingangsspannung/-strom.....	12 V/DC, 1 A via Netzteil
Stützbatterie	8 x 1,5 V Batterie Typ AA
Leistungsaufnahme	≤ 6 W
Ruhezeit Stromaufnahme.....	≤ 7 mA
Dynamische Stromaufnahme	≤ 500 mA
Geräuschpegelbereich	70 – 120 dB
Geräuschpegelbereich Türklingel.....	90 – 113 dB
Geräuschpegelbereich Hundebellen	70 – 115 dB
Geräuschpegelbereich Alarmton	100 – 120 dB
Übertragungsfrequenz/-leistung	5,8 GHz, 1 mW
Radar-Erfassungswinkel.....	360 °
Radar-Erfassungsbereich (im Freifeld).....	0 – 15 m (hinten), 0 – 3,5 m (vorne), 0 – 7 m (seitlich)
Betriebsbedingungen.....	0 bis +40 °C, 20 % – 85 % rF
Lagerbedingungen.....	0 bis +40 °C, 20 % – 50 % rF
Abmessungen (B x H x T)	154 x 160 x 110 mm
Gewicht.....	ca. 765 g

b) Netzteil

Eingangsspannung/-strom.....	100 - 240 V/AC, 50/60 Hz, max. 0,3 A
Ausgangsspannung/-strom.....	12 V/DC, 1 A
Kabellänge.....	1,5 m

c) Fernbedienung

Betriebsspannung.....	1 x 3 V Knopfzelle Typ CR2032
Reichweite (im Freifeld).....	max. 60 m
Übertragungsfrequenz/-leistung	433 MHz, 0,1 mW

Dies ist eine Publikation der Conrad Electronic SE, Klaus-Conrad-Str. 1, D-92240 Hirschau (www.conrad.com).

Alle Rechte einschließlich Übersetzung vorbehalten. Reproduktionen jeder Art, z. B. Fotokopie, Mikroverfilmung, oder die Erfassung in elektronischen Datenverarbeitungsanlagen, bedürfen der schriftlichen Genehmigung des Herausgebers. Nachdruck, auch auszugsweise, verboten. Die Publikation entspricht dem technischen Stand bei Drucklegung.

Copyright 2016 by Conrad Electronic SE.

10272S1

*1493035_v3_1116_02_hk_m_de

Operating instructions

Electronic watchdog DD01

Item no. 1493035

Intended use

The product is intended for use as alarm system for warning and deterring purposes. When detecting the approach of unauthorized persons, the product activates an alarm. The alarm can be set as siren or dog-barking mode. Using the remote control allows for activating an immediate alarm. The main unit is operated via mains adapter included.

It is intended for indoor use only. Do not use it outdoors. Contact with moisture, e.g. in bathrooms, must be avoided under all circumstances.

For safety and approval purposes, you must not rebuild and/or modify this product. If you use the product for purposes other than those described above, the product may be damaged. In addition, improper use can cause hazards such as short circuiting, fire, electric shock etc. Read the instructions carefully and keep them. Make this product available to third parties only together with its operating instructions.

This product complies with the statutory national and European requirements. All company names and product names are trademarks of their respective owners. All rights reserved.

Delivery content

- Electronic watchdog
- Remote control
- Button cell type CR 2032
- Power adapter
- Operating instructions



Up-to-date operating instructions

Download the latest operating instructions from our website www.conrad.com/downloads or scan the printed QR code. Follow the instructions on the website.

Description of symbols



The symbol with a flash in a triangle indicates health risks e.g. due to electric shock.



The symbol with an exclamation mark in a triangle indicates important instructions contained in these operating instructions that must be followed.



The arrow symbol alerts the user to the presence of important tips and notes on using the device.



Use is only permitted in closed rooms.

Safety instructions



Read the operating instructions carefully and especially observe the safety information. If you do not follow the safety instructions and information on proper handling in this manual, we assume no liability for any resulting personal injury or damage to property. Such cases will invalidate the warranty/guarantee.

a) General

- The device is not a toy. Keep it out of the reach of children and pets.
- Do not leave packaging material lying around carelessly. These may become dangerous playing material for children.
- Protect the product from extreme temperatures, direct sunlight, strong jolts, high humidity, moisture, flammable gases, vapours and solvents.
- Do not place the product under any mechanical stress.
- If it is no longer possible to operate the product safely, take it out of operation and protect it from any accidental use. Safe operation can no longer be guaranteed if the product:
 - is visibly damaged,
 - is no longer working properly,
 - has been stored for extended periods in poor ambient conditions or
 - has been subjected to any serious transport-related stresses.
- Please handle the product carefully. Jolts, impacts or a fall even from a low height can damage the product.
- Never use the product immediately after it has been brought from a cold room into a warm one. The condensation generated could destroy the product. Allow the device to reach room temperature before connecting and using it. This may take several hours.

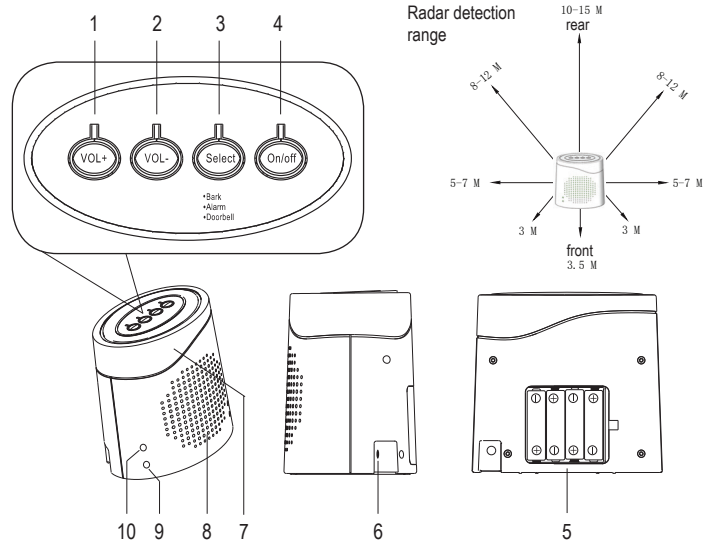


- If the power adapter is visibly damaged, do not touch it. Risk of fatal injury due to electric shock! First turn off the power supply to the power outlet that the power adapter is connected to (flip off the fuse and then turn off the residual current operated circuit breaker to disconnect the power outlet at all phases). Now unplug the device from the power outlet. Dispose of the power adapter in an environmentally friendly fashion, discontinue use of it immediately. Replace it with an identical power adapter.
- The mains outlet must be located near to the device and be easily accessible.
- Only use the supplied mains adapter as a power supply.
- Only connect the power adapter to a normal mains socket connected to the public supply. Before plugging in the power adapter, check whether the voltage stated on the power adapter complies with the voltage of your electricity supplier.
- Never connect or disconnect power adapters if your hands are wet.
- Never unplug the power adapter from the mains socket by pulling on the cable; always use the grips on the plug.
- When setting up the product, make sure that the cables are not pinched, kinked or damaged by sharp edges.
- Always lay the cables so that nobody can trip over or become entangled in them. This poses a risk of injury.
- For safety reasons, disconnect the power adapter from the mains socket during storms.
- Do not hold the product too close to your ear. The alarm sound is very loud. Extreme volumes can cause hearing damage.
- Do not install the main unit near heating devices, stoves or other heat sources. The main unit must not be turned towards heating devices, fans, exhaust vents, dryers, air conditions, open windows, direct sunlight, swimming pools, ponds, or illuminated signs. Any kind of temperature change can cause errors.
- Do not place sources of open fire, such as candles, on or next to the device.
- Consult an expert when in doubt about operation, safety or connection of the device.
- Maintenance, modifications and repairs are to be performed exclusively by an expert or at a qualified shop.
- If you have questions which remain unanswered by these operating instructions, contact our technical support service or other technical personnel.

b) Batteries

- Correct polarity must be observed while inserting the batteries.
- Batteries should be removed from the device if it is not used for a long period of time to avoid damage through leaking. Leaking or damaged batteries might cause acid burns when in contact with skin. Therefore use suitable protective gloves to handle corrupted batteries.
- Batteries must be kept out of reach of children. Do not leave batteries lying around, as there is risk, that children or pets swallow them.
- All batteries should be replaced at the same time. Mixing old and new batteries in the device can lead to battery leakage and device damage.
- Do not disassemble, short-circuit or throw batteries into fire. Never recharge non-rechargeable batteries. There is a risk of explosion!

Operating elements





Function of the alarm system

The integrated radar sensor (7) reacts to motions within its detection range with a detection angle of 360°. Such is the case, for example, when a human being or animal enters the detection range (0 - 10 m in open areas). If the device is turned on, the alarm will be activated immediately.

→ Motions can be detected through wooden, plastic and stone walls etc. of max. 18 cm in thickness. Detection through glass is also possible. The detection range varies depending on the thickness of the wall.

Inserting batteries

→ Replace the batteries at least once a year in order to avoid leakage.

a) Remote control

- Open the battery compartment (16) of the remote control. Insert the included type CR2032 button cell with the positive terminal facing up into the battery compartment. Close the battery compartment.
- Remove the battery when not using the device for a longer period of time.

b) Main device

- The batteries are intended for use as backup batteries (backup power supply), in case the supply through the mains adapter gets disconnected or fails. Do not consider batteries as a main power supply. The main unit must be connected to the provided mains adapter during use.

→ In case of power failure, the lifespan of the batteries can last for up to one week, as long as the device does not activate the alarm periodically. Periodically activating the alarm can cause the batteries to be exhausted after one day or even faster.

- Insert 8x 1.5 V AA batteries (not included) into the battery compartment (5). Observe correct polarity (+/-) as indicated in the battery compartment. Close the battery compartment. We do not recommend the use of rechargeable batteries, since those have a lower voltage.
- Once the main unit has been connected to the mains supply, the **POWER** indicator lamp (9) and **ARM** indicator lamp (10) light up. The device is live and the alarm will be activated. For that reason, press the **On/Off** button (4, 12) immediately after connecting the device to the mains in order to deactivate alarm. The **ARM** indicator lamp turns off.
- Replace the batteries, once the **POWER** indicator lamp gets weaker or turns off.
- Remove the batteries when not using the device for a longer period of time.

Operation

The product is outfitted with nonslip rubber feet. The rubber feet might leave traces on sensitive surfaces. Protect such surfaces with a suitable padding, if needed.

The **Select** (3, 13) and **On/Off** (4, 12) buttons can be pressed both on the main unit and on the remote control. The remote control also features an **SOS** button (14) for activating the immediate alarm. Each time when pressing a button on the remote control, the signal LED (11) will flash. The remote control is equipped with a snap hook (15), which can be used to attach a key. The volume can only be adjusted using the main unit.

- Connect the round plug of the mains adapter to the **12 V/DC 1 A** connection socket (6).
- Once the main unit has been connected to the mains, the **POWER** indicator lamp and **ARM** indicator lamp light up. The device is live and the alarm will be activated after approx. 10 seconds. For that reason, press the **On/Off** button immediately after connecting the device to the mains in order to deactivate the alarm. The **ARM** indicator lamp turns off.



The main unit must be connected to the provided mains adapter during use. If the device is operated via batteries only and the mains supply gets disconnected for a longer period of time, the device might activate a false alarm.

- Select the desired operating mode using the **Select** button on the device or the remote control. The following modes are available: Bark, alarm, and doorbell. Adjust the volume using the **VOL+** (1) and **VOL-** (2) buttons. Select one of 8 different volume settings. The sound turns off automatically after approx. 10 seconds.
- Press the **On/Off** button to activate the selected operating mode. Leave the detection range within 10 seconds, as the alarm will get activated otherwise. The dogs barking and alarm sound mode will last for approx. 60 seconds each time the alarm is activated. The doorbell alarm rings one time once activated.
- Press the **On/Off** button to turn off the alarm. The alarm stops immediately, but the device is still in activated mode. Press the **On/Off** button again to turn off the alarm mode. The **ARM** indicator lamp turns off. When switching on again, the device will turn on the operating mode selected last.
- Press the **SOS** button to activate an immediate alarm. For this function, the device must not be in activated mode. Press the **On/Off** button to turn off the alarm.

Cleaning and care

- Turn off and disconnect the product from the mains before each cleaning.
- Under no circumstances use aggressive cleanings agents, cleaning alcohol or other chemical solutions since these can penetrate the housing or impair functionality.
- Never submerge the product in water or other liquids.
- Clean the product with a dry, fibre-free cloth.

Declaration of Conformity (DOC)

Conrad Electronic SE, Klaus-Conrad-Straße 1, D-92240 Hirschau hereby declares that this product conforms to the 2014/53/EU directive.

→ Click on the following link to read the full text of the EU declaration of conformity: www.conrad.com/downloads

Select a language by clicking on a flag symbol and enter the product order number in the search box. You can then download the EU declaration of conformity in PDF format.

Disposal

a) Product



Electronic devices are recyclable waste and must not be disposed of in the household waste. At the end of its service life, dispose of the product in accordance with applicable regulatory guidelines.

Remove any inserted batteries and dispose of them separately from the product.

b) Batteries



You as the end user are required by law (Battery Ordinance) to return all used batteries. Disposing of them in the household waste is prohibited.

Contaminated batteries are labelled with this symbol to indicate that disposal in the domestic waste is forbidden. The designations for the heavy metals involved are: Cd = Cadmium, Hg = Mercury, Pb = Lead (name on batteries, e.g. below the trash icon on the left).

Used batteries can be returned to collection points in your municipality, our stores or wherever batteries are sold.

You thus fulfill your statutory obligations and contribute to the protection of the environment.

Technical data

a) Main device

Input voltage / current.....	12 V/DC, 1 A via power adapter
Backup battery.....	8 x 1.5 V battery type AA
Power consumption.....	≤ 6 W
Standby current consumption.....	≤ 7 mA
Dynamic current consumption.....	≤ 500 mA
Noise level range.....	70 – 120 dB
Doorbell noise level range.....	90 – 113 dB
Dogs barking noise level range.....	70 – 115 dB
Alarm noise level range.....	100 – 120 dB
Transmission frequency/power.....	5.8 GHz, 1 mW
Radar detection angle.....	360°
Radar detection range (open area).....	0 – 15 m (rear), 0 – 3,5 m (front), 0 – 7 m (side)

Operating conditions.....	0 to +40 °C, 20 % – 85 % RH
Storage conditions.....	0 to +40 °C, 20 % – 50 % RH
Dimensions (W x H x D).....	154 x 160 x 110 mm
Weight.....	approx. 765 g

b) Power adapter

Input voltage / current.....	100 – 240 V/AC, 50/60 Hz, max. 0.3 A
Output voltage / current.....	12 V/DC, 1 A
Cable length.....	1.5 m

c) Remote control

Operating voltage.....	1 x 3 V button cell, type CR2032
Range (open area).....	max. 60 m
Transmission frequency/power.....	433 MHz, 0.1 mW

This is a publication by Conrad Electronic SE, Klaus-Conrad-Str. 1, D-92240 Hirschau (www.conrad.com).

All rights including translation reserved. Reproduction by any method, e.g. photocopy, microfilming, or the capture in electronic data processing systems require the prior written approval by the editor. Reprinting, also in part, is prohibited. This publication represents the technical status at the time of printing.

Copyright 2016 by Conrad Electronic SE.

10272S1

*1493035_v3_1116_02_hk_m_en



F Mode d'emploi

Surveillance électronique avec aboiement de chien DD01

N° de commande 1493035

Utilisation prévue

Le produit sert de système d'alarme autant pour avertir que dissuader. Lors d'une approche détectable de personnes non autorisées, le produit déclenche une alarme. L'alarme peut être réglée comme sirène ou aboiement de chien de garde. Une alarme peut être déclenchée immédiatement avec la télécommande. L'alimentation électrique de l'appareil principal s'effectue grâce au bloc d'alimentation secteur fourni.

L'utilisation est uniquement autorisée en intérieur, dans les locaux fermés ; l'utilisation en plein air est interdite. Impérativement éviter tout contact avec l'humidité, par ex. dans la salle de bains, etc. Pour des raisons de sécurité et d'homologation, toute transformation et/ou modification du produit est interdite. Si vous utilisez le produit à d'autres fins que celles décrites précédemment, cela risque d'endommager le produit. Par ailleurs, une utilisation incorrecte peut être source de dangers tels que court-circuit, incendie, électrocution. Lisez attentivement le mode d'emploi et conservez-le. Ne transmettez le produit à des tiers qu'accompagné de son mode d'emploi.

Le produit est conforme aux exigences des directives européennes et nationales en vigueur. Tous les noms d'entreprises et appellations de produits contenus dans ce mode d'emploi sont des marques déposées des propriétaires correspondants. Tous droits réservés.

Contenu d'emballage

- Surveillance électronique avec aboiement de chien
- Bloc d'alimentation
- Télécommande
- Mode d'emploi
- Pile bouton type CR 2032



Mode d'emploi actualisé

Téléchargez les instructions actualisées du mode d'emploi via le lien www.conrad.com/downloads ou scannez le code QR illustré. Suivez les instructions du site Internet.

Explication des symboles

- Le symbole avec l'éclair dans un triangle est employé lorsqu'il y a un danger pour votre santé, par exemple en cas d'électrocution.
- Dans ce mode d'emploi, le symbole avec le point d'exclamation dans un triangle indique des instructions importantes qui doivent être respectées.
- Le symbole flèche est utilisé pour pointer certains conseils et instructions spécifiques sur le fonctionnement.
- L'utilisation est uniquement autorisée en intérieur, dans des locaux fermés.

Consignes de sécurité

- Lisez le mode d'emploi avec attention en étant particulièrement attentif aux consignes de sécurité. En cas de non-respect des consignes de sécurité et des informations données dans le présent mode d'emploi pour une utilisation correcte de l'appareil, nous déclinons toute responsabilité en cas de dommage personnel ou matériel consécutif. En outre, la responsabilité/garantie sera alors annulée.
-

a) Généralités

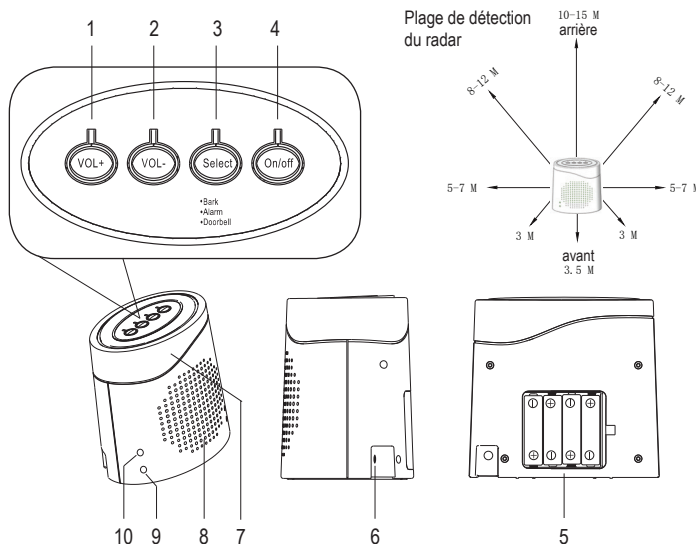
- Ce produit n'est pas un jouet. Gardez-le hors de portée des enfants et des animaux domestiques.
- Ne laissez pas traîner le matériel d'emballage. Cela pourrait devenir un jouet pour enfants très dangereux.
- Gardez le produit à l'abri de températures extrêmes, de la lumière du soleil directe, de secousses intenses, d'humidité élevée, d'eau, de gaz inflammables, de vapeurs et de solvants.
- N'exposez pas le produit à des contraintes mécaniques.
- Si une utilisation en toute sécurité n'est plus possible, cessez d'utiliser le produit et protégez-le d'une utilisation accidentelle. Une utilisation en toute sécurité n'est plus garantie si le produit :
 - présente des traces de dommages visibles ;
 - le produit ne fonctionne plus comme il devrait,
 - a été stocké pour une période prolongée dans des conditions défavorables ou bien
 - a été transporté dans des conditions très rudes.
- Maniez le produit avec précaution. À la suite de chocs, de coups ou de chutes, même de faible hauteur, l'appareil peut être endommagé.
- N'allumez jamais l'appareil immédiatement quand il vient d'être mis d'une pièce froide dans une pièce chaude. L'eau de condensation qui en résulte pourrait, dans des conditions défavorables, détruire l'appareil. Avant de connecter et d'utiliser le produit, attendez qu'il ait atteint la température ambiante. Selon les cas, cela peut prendre plusieurs heures.

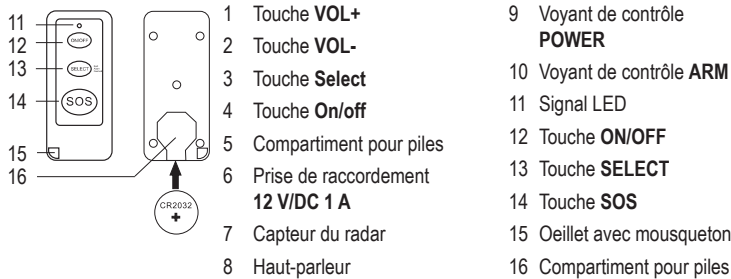
- Si le bloc d'alimentation est endommagé, ne le touchez pas : il existe un danger de mort par électrocution ! D'abord, coupez la tension d'alimentation de la prise du réseau sur laquelle le bloc d'alimentation est branché (déconnecter le coupe-circuit automatique ou retirer le fusible ; couper le disjoncteur différentiel FI de sorte que la prise de courant soit déconnectée de la tension de réseau sur tous les pôles). Seulement après, débranchez le bloc d'alimentation de la prise de courant. Mettez au rebut le bloc d'alimentation endommagé en respectant l'environnement. Remplacez-le par un autre du même type.
- La prise électrique doit se trouver à proximité de l'appareil et être facilement accessible.
- Utilisez uniquement le bloc d'alimentation fourni comme source d'alimentation électrique.
- Comme source de tension pour le bloc d'alimentation, utilisez uniquement une prise de courant en parfait état de marche et qui soit raccordée au réseau d'alimentation public. Avant de brancher le bloc d'alimentation, vérifiez si la tension indiquée sur le bloc d'alimentation correspond à la tension délivrée par votre compagnie d'électricité.
- Les blocs d'alimentation ne doivent jamais être branchés ou débranchés avec les mains mouillées.
- Ne tirez jamais sur le câble pour débrancher le bloc d'alimentation de la prise de courant ; retirez-le en le saisissant au niveau de la zone de préhension prévue à cet effet.
- Lors de l'installation du produit, assurez-vous que les câbles ne soient pas écrasés, pliés ou endommagés par des bords coupants.
- Placez les câbles de façon à éviter que des personnes ne trébuchent ou ne restent accrochées à ceux-ci. Cela entraîne des risques de blessures.
- Pour des raisons de sécurité, retirez le bloc secteur de la prise de courant par temps d'orage.
- Ne tenez pas trop près le produit de votre oreille. Le signal d'alarme est très bruyant. Un volume démesuré peut endommager l'audition.
- Ne placez pas l'unité principale à proximité d'appareils de chauffage, de fours ou d'autres sources de chaleur. L'unité principale ne doit pas être orientée vers des appareils de chauffage, ventilateurs, aérations, sèche-linge, climatiseurs, fenêtres ouvertes, bassins, étangs, enseignes lumineuses ou le rayonnement direct du soleil. Chaque changement de température peut causer des déclenchements erronés.
- Ne positionnez pas de flammes, comme p. ex. des bougies allumées, qui pourraient se révéler être une source d'incendie, sur ou à proximité du produit.
- Adressez-vous à un technicien spécialisé si vous avez des doutes concernant le mode de fonctionnement, la sécurité ou le raccordement de l'appareil.
- Tout entretien, ajustement ou réparation ne doit être effectué que par un spécialiste ou un atelier spécialisé.
- Si vous avez encore des questions auxquelles ce mode d'emploi n'a pas su répondre, nous vous prions de vous adresser à notre service technique ou à un expert.

b) Piles

- Respecter la polarité lors de l'insertion des piles.
- Retirer les piles de l'appareil s'il n'est pas utilisé pendant longtemps afin d'éviter les dégâts causés par des fuites. Des piles qui fuient ou qui sont endommagées peuvent provoquer des brûlures acides lors du contact avec la peau ; l'utilisation de gants protecteurs appropriés est par conséquent recommandée pour manipuler les piles corrompues.
- Garder les piles hors de portée des enfants. Ne pas laisser traîner de piles car des enfants ou des animaux pourraient les avaler.
- Il convient de remplacer toutes les piles en même temps. Le mélange de piles anciennes et de nouvelles piles dans l'appareil peut entraîner la fuite de piles et endommager l'appareil.
- Les piles ne doivent pas être démontées, court-circuitées ou jetées au feu. Ne jamais recharger des piles non rechargeables. Il existe un risque d'explosion !

Éléments de fonctionnement





Fonction du système d'alarme

Le capteur du radar (7), intégré au produit, réagit à des mouvements dans le champ de détection avec un angle de saisie de 360°. Cela est par exemple le cas, si un être humain ou un animal passe dans le champ de détection (0 - 10 m en champ libre). L'alarme est déclenchée immédiatement si l'appareil est activé.

→ La détection de mouvements est aussi possible au travers des parois de pierre, de bois et de matière synthétique etc. et jusqu'à un maximum de 18 cm d'épaisseur. La détection au travers du verre est également possible. Selon l'épaisseur de la paroi, le champ de détection diminue.

Insertion des piles

→ Remplacez au moins une fois par an les piles afin d'éviter un arrêt.

a) Télécommande

- Ouvrez le compartiment de la pile (16) de la télécommande. Insérez la pile bouton de type CR2032 fournie avec la borne positive vers le haut dans le compartiment de la pile. Refermez le compartiment de la pile.
- Enlevez la pile de l'appareil si vous ne l'utilisez pas sur une longue période.

b) Appareil principal

- Les batteries servent de piles de secours (source d'alimentation de réserve), au cas où l'électricité du bloc d'alimentation secteur est interrompue ou coupée. Les piles ne sont pas prévues comme source principale d'alimentation. Pendant le fonctionnement, l'unité principale doit être reliée au bloc d'alimentation secteur fourni.

→ Lors du fonctionnement sur secteur, la durée de vie des piles peut s'élever à une semaine après une coupure, si l'appareil ne déclenche pas une alarme à intervalles réguliers. Lors du déclenchement constant de l'alarme, les piles peuvent déjà être épuisées après un jour ou même plus tôt.

- Insérez 8 piles de 1,5 V de type AA (non comprises dans le contenu de l'emballage) dans le compartiment des piles (5). Assurez-vous de la bonne polarité (+/-) comme indiqué dans le compartiment des piles. Refermez le compartiment des piles. Des accus ne sont pas recommandés, car ceux-ci disposent d'une plus faible tension.
- Après que l'appareil principal soit relié à l'électricité, le voyant de contrôle **POWER** (9) et le voyant de contrôle **ARM** (10) s'allument. L'appareil est prêt à l'emploi et l'alarme est activée. Appuyez sur la touche **On/Off** (4, 12) immédiatement après le branchement de l'alimentation électrique pour éteindre la mise en service de l'alarme. Le voyant de contrôle **ARM** s'éteint.
- Remplacez les piles, si le voyant de contrôle **POWER** devient plus faible ou s'éteint.
- Enlevez les piles si vous n'utilisez pas l'appareil sur une longue période.

Mise en service

Le produit est équipé de pieds en caoutchouc antidérapants. Des pieds en caoutchouc peuvent laisser des traces sur des surfaces fragiles. Si besoin, protégez ces surfaces avec un revêtement approprié.

La touche **Select** (3, 13) et la touche **On/Off** (4, 12) peuvent être activées sur l'appareil principal et la télécommande. Sur la télécommande, la touche **SOS** (14) est disponible pour un déclenchement d'alarme immédiate. Si une touche est activée sur la télécommande, le signal LED (11) clignote. La télécommande est équipée d'un mousqueton (15), auquel une clé de porte peut être attachée. Le volume peut être ajusté seulement sur l'appareil principal.

- Branchez le connecteur rond du bloc d'alimentation secteur sur la prise de raccordement **12 V/DC 1 A** (6).
- Après que l'appareil principal soit relié à l'alimentation électrique, le voyant de contrôle **POWER** et le voyant de contrôle **ARM** s'allument. L'appareil est prêt à l'emploi et l'alarme est activée pendant env. 10 secondes. Appuyez sur la touche **On/Off** immédiatement après le branchement sur l'alimentation électrique pour éteindre la mise en service de l'alarme. Le voyant de contrôle **ARM** s'éteint.



Pendant le fonctionnement, l'unité principale doit être reliée au bloc d'alimentation secteur fourni. Lors d'une interruption prolongée du courant de secteur, une fausse alarme peut être déclenchée lorsque le produit est alimenté par les piles de secours.

- Choisissez le mode de fonctionnement souhaité avec la touche **Select** sur l'appareil ou la télécommande. Sont disponibles un aboiement de chien (Bark), un signal d'alarme (Alarm) et une sonnerie de porte (Doorbell). Réglez le volume avec les touches **VOL+** (1) et **VOL-** (2). Le volume peut être réglé sur 8 niveaux. Le son s'éteint automatiquement après environ 10 secondes.
- Appuyez sur la touche **On/Off** pour activer le mode de fonctionnement réglé. Dans un délai de 10 secondes, vous devez vous éloigner du champ de détection, sinon l'alarme sera déclenchée. Lors de chaque activation, les aboiements de chien et le signal d'alarme durent environ 60 secondes. Lors de chaque détection, la sonnerie de porte est activée une fois.

- Appuyez sur la touche **On/Off** pour désactiver l'alarme. L'alarme s'arrête immédiatement, cependant l'appareil se trouve encore en mode actif. Si vous appuyez sur la touche **On/Off** de nouveau, le mode de l'alarme est éteint. Le voyant de contrôle **ARM** s'éteint. Le mode de fonctionnement choisi la dernière fois est pris en compte lors de la remise en marche.
- Appuyez sur la touche **SOS** pour déclencher immédiatement une alarme. L'appareil ne doit pas se trouver dans un mode actif. Appuyez sur la touche **On/Off** pour désactiver l'alarme.

Entretien et nettoyage

- Avant chaque nettoyage, coupez l'alimentation électrique et débranchez le produit.
- N'utilisez en aucun cas des produits de nettoyage agressifs, à base d'alcool ou toute autre solution chimique, car ceux-ci pourraient endommager le boîtier et nuire au bon fonctionnement de l'appareil.
- Ne plongez pas le produit dans de l'eau ou tout autre liquide.
- Utilisez un chiffon sec et non pelucheux pour nettoyer le produit.

Déclaration de conformité (DOC)

Conrad Electronic SE, Klaus-Conrad-Straße 1, D-92240 Hirschau, déclare par la présente que ce produit est conforme à la directive 2014/53/UE.

→ Le texte intégral de la déclaration de conformité UE est disponible au lien suivant : www.conrad.com/downloads

Sélectionnez une langue en cliquant sur le drapeau correspondant puis saisissez le numéro de commande du produit dans le champ de recherche pour pouvoir télécharger la déclaration de conformité UE sous format PDF.

Elimination des déchets

a) Produit



Les appareils électroniques sont des matériaux recyclables et ne doivent pas être éliminés avec les ordures ménagères. En fin de vie, éliminez l'appareil conformément aux dispositions légales en vigueur.

Retirez les piles insérées et éliminez-les séparément du produit.

b) Piles



Le consommateur final est légalement tenu (ordonnance relative à l'élimination des piles usagées) de rapporter toutes les piles ; il est interdit de les jeter dans les ordures ménagères.

Les piles qui contiennent des substances toxiques sont caractérisées par les symboles ci-contre qui indiquent l'interdiction de les jeter dans les ordures ménagères. Les désignations pour le métal lourd prépondérant sont : Cd = cadmium, Hg = mercure, Pb = plomb (la désignation se trouve sur les piles/accumulateurs, par ex. sous le symbole de la poubelle illustré à gauche).

Vous pouvez rapporter gratuitement vos piles usagées aux centres de récupération de votre commune, à nos succursales ou à tous les points de vente de piles.

Vous respectez ainsi les ordonnances légales et contribuez à la protection de l'environnement.

Données techniques

a) Appareil principal

Tension/courant d'entrée	12 V/CC, 1 A via le bloc d'alimentation
Pile de secours	8 p. de 1,5 V, type AA
Consommation d'énergie.....	≤ 6 W
Consommation de courant à l'arrêt	≤ 7 mA
Consommation de courant en marche	≤ 500 mA
Plage du niveau sonore.....	70 - 120 dB
Plage du niveau sonore - sonnerie de porte.....	90 - 113 dB
Plage du niveau sonore - aboiement de chien	70 - 115 dB
Plage du niveau sonore - signal d'alarme	100 - 120 dB
Fréquence/puissance de transmission	5,8 GHz, 1 mW
Angle de détection du radar	360 °
Plage de détection du radar (champ libre)	0 - 15 m (arrière), 0 - 3,5 m (avant), 0 - 7 m (de côté)
Conditions de fonctionnement.....	de 0 à +40 °C, 20 % - 85 % HR
Conditions de stockage	de 0 à +40 °C, 20 % - 50 % HR
Dimensions (L x H x P).....	154 x 160 x 110 mm
Poids.....	env. 765 g

b) Bloc d'alimentation

Tension / courant d'entrée	100 - 240 V/CA, 50/60 Hz, max. 0,3 A
Tension / courant de sortie	12 V/CC, 1 A
Longueur de câble.....	1,5 m

c) Télécommande

Tension de fonctionnement.....	1 pile bouton de 3 V, type CR2032
Portée (champ libre).....	60 m maxi
Fréquence/puissance de transmission	433 MHz, 0,1 mW

Ceci est une publication de Conrad Electronic SE, Klaus-Conrad-Str. 1, D-92240 Hirschau (www.conrad.com).

Tous droits réservés, y compris de traduction. Toute reproduction, quelle qu'elle soit (p. ex. photocopie, microfilm, saisie dans des installations de traitement de données) nécessite une autorisation écrite de l'éditeur. Il est interdit de le réimprimer, même par extraits. Cette publication correspond au niveau technique du moment de la mise sous presse.

Copyright 2016 by Conrad Electronic SE.

1027251

*1493035_v3_1116_02_hk_m_fr

Gebruiksaanwijzing

Elektronische Waakhond DD01

Bestelnr. 1493035

Bedoeld gebruik

Dit product dient als alarmsysteem voor waarschuwing en afschrikking. Als het product de nadering van een onbevoegde persoon detecteert, geeft het een alarm af. Het alarm kan als sirene of het blaffen van een waakhond afgaan. Met de afstandsbediening kan een onmiddellijk alarm geactiveerd worden. Het hoofdapparaat wordt van stroom voorzien door de meegeleverde netvoedingsadapter.

Het product mag uitsluitend in gesloten ruimten worden gebruikt, dus niet in de open lucht. Contact met vocht, bijv. in de badkamer, moet absoluut worden voorkomen.

In verband met veiligheid en normering zijn geen aanpassingen en/of wijzigingen aan dit product toegestaan. Indien het product voor andere doeleinden wordt gebruikt dan hiervoor beschreven, kan het product worden beschadigd. Bovendien kan bij verkeerd gebruik een gevaarlijke situatie ontstaan met als gevolg bijvoorbeeld kortsluiting, brand, elektrische schok enzovoort. Lees de gebruiksaanwijzing volledig door en gooi hem niet weg. Het product mag alleen samen met de gebruiksaanwijzing aan derden ter beschikking worden gesteld.

Het product voldoet aan de nationale en Europese wettelijke voorschriften. Alle vermelde bedrijfs- en productnamen zijn handelsmerken van de respectievelijke eigenaren. Alle rechten voorbehouden.

Leveringsomvang

- Elektronische Waakhond
- Afstandsbediening
- Knoopbatterij type CR 2032
- Netvoedingsadapter
- Gebruiksaanwijzing



Geactualiseerde gebruiksaanwijzingen

Download de meest recente gebruiksaanwijzing via de link www.conrad.com/downloads of scan de afgebeelde QR-Code. Volg de aanwijzingen op de website op.

Verklaring van de symbolen

- Het symbool met een bliksemschicht in een driehoek wordt gebruikt als er gevaar voor uw gezondheid bestaat, bijvoorbeeld door een elektrische schok.
- Het symbool met het uitroepteken in een driehoek wijst op belangrijke tips in deze gebruiksaanwijzing die bestiel opgevolgd moeten worden.
- Het "pijl"-symbool ziet u waar bijzondere tips en aanwijzingen over de bediening gegeven worden.
- Het product is alleen bedoeld voor gebruik in afgesloten ruimtes.

Veiligheidsinstructies

Lees de gebruiksaanwijzing zorgvuldig door en let vooral op de veiligheidsinstructies. Indien de veiligheidsinstructies en de aanwijzingen voor een juiste bediening in deze gebruiksaanwijzing niet worden opgevolgd, kunnen wij niet aansprakelijk worden gesteld voor de daardoor ontstane schade aan apparatuur of persoonlijk letsel. Bovendien vervalt in dergelijke gevallen de garantie.

a) Algemeen

- Het product is geen speelgoed. Houd het buiten bereik van kinderen en huisdieren.
- Laat verpakkingsmateriaal niet zomaar rondslingeren. Dit kan gevaarlijk materiaal worden voor spelende kinderen.
- Bescherm het product tegen extreme temperaturen, direct zonlicht, sterke schokken, hoge luchtvochtigheid, vocht, ontvlambare gassen, dampen en oplosmiddelen.
- Zet het product niet onder mechanische druk.
- Als het niet langer mogelijk is het product veilig te bedienen, stel het dan buiten bedrijf en zorg ervoor dat niemand het per ongeluk kan gebruiken. Veilige bediening kan niet langer worden gegarandeerd wanneer het product:
 - zichtbaar is beschadigd,
 - niet meer naar behoren werkt,
 - gedurende langere tijd onder ongunstige omstandigheden is bewaard, of
 - onderhevig is geweest aan ernstige vervoergerelateerde druk.
- Behandel het product met zorg. Schokken, botsingen of zelfs een val van een beperkte hoogte kan het product beschadigen.
- Gebruik het product nooit meteen nadat het vanuit een koude naar een warme ruimte werd overgebracht. De condens die hierbij wordt gevormd, kan in bepaalde gevallen het product onherstelbaar beschadigen. Laat het product eerst op kamertemperatuur komen voordat het aangesloten en gebruikt wordt. Dit kan soms een aantal uur duren.

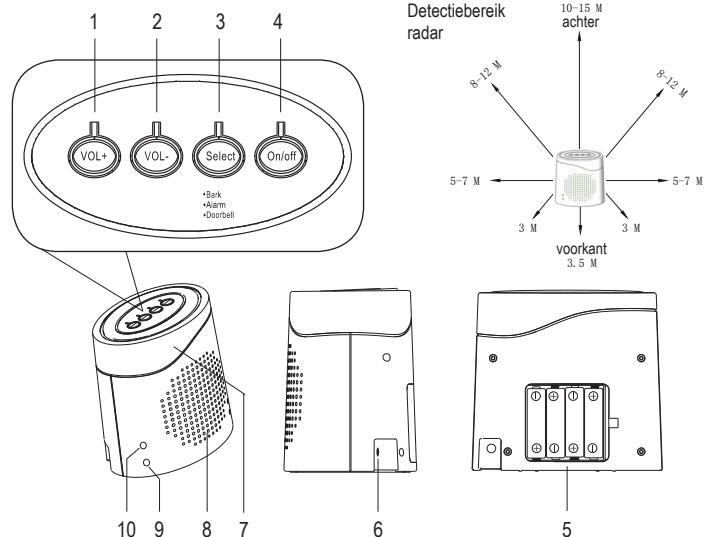


- Raak de netvoedingsadapter niet aan als deze beschadigd is: er bestaat levensgevaar door een elektrische schok! Schakel eerst het stopcontact waarop de netvoedingsadapter is aangesloten, stroomloos (d.w.z. betreffende zekeringautomat uitschakelen of de stop eruit draaien, en vervolgens de differentieelschakelaar uitschakelen om het stopcontact op alle fasen los te koppelen). Trek pas dan de netvoedingsadapter uit het stopcontact. Gebruik de beschadigde netvoedingadapter niet meer en gooi deze op een milieuvriendelijke manier weg. Vervang de netvoedingadapter door een identiek exemplaar.
- De wandcontactdoos moet zich in de buurt van het apparaat bevinden en gemakkelijk toegankelijk zijn.
- Gebruik voor de spanningsbron uitsluitend de meegeleverde netvoedingadapter.
- Gebruik als spanningsbron voor de netvoedingadapter uitsluitend een goedgekeurd stopcontact van het openbare elektriciteitsnet. Controleer voor het insteken van de netvoedingadapter, of de op de netvoedingadapter aangegeven spanning overeenkomt met de spanning van uw stroomleverancier.
- Netvoedingadapters nooit met natte handen in de contactdoos steken of eruit trekken.
- Trek de netvoedingsadapter nooit aan het netsnoer uit het stopcontact maar gebruik daarvoor altijd de daarvoor bestemde greepvlakken.
- Wanneer u het product installeert, zorg er dan voor dat de kabel niet doorgeprikt, geknikt of beschadigd is door scherpe randen.
- Plaats kabels altijd zo, dat niemand erover kan struikelen of erin verstrikt kan raken. Er bestaat risico op verwonding.
- Trek om veiligheidsredenen bij onweer de netvoedingsadapter altijd uit het stopcontact.
- Houd het product niet te dicht bij uw oren. De alarmtoon is zeer luid. Door buitengewoon hard geluid kan uw gehoor beschadigd worden.
- Plaats de hoofdeenheid niet in de buurt van een verwarmingsapparaat, oven of andere warmtebron. De hoofdeenheid mag niet worden opgesteld in de richting van een verwarmings-, blaas- of ontluuchtingsapparaat, wasdroger, klimaatregelingstoestel, open venster, direct zonlicht, zwembad, vijver of lichtbord. Temperatuurveranderingen kunnen foutmeldingen veroorzaken.
- Zet geen brandende voorwerpen, zoals kaarsen, op of naast het apparaat.
- Raadpleeg een expert wanneer u twijfelt over het juiste gebruik, de veiligheid of het aansluiten van het apparaat.
- Onderhoud, aanpassingen en reparaties mogen alleen uitgevoerd worden door een expert of in een daartoe bevoegde winkel.
- Raadpleeg een expert wanneer u twijfelt over het juiste gebruik, de veiligheid of het aansluiten van het apparaat.

b) Batterijen

- Let op de juiste polariteit bij het plaatsen van de batterijen.
- De batterijen dienen uit het apparaat te worden verwijderd wanneer het gedurende langere tijd niet wordt gebruikt om beschadiging door lekkage te voorkomen. Lekkende of beschadigde batterijen kunnen bij contact met de huid verwondingen veroorzaken door brandend zuur. Draag daarom veiligheidshandschoenen om beschadigde batterijen te hanteren.
- Batterijen moeten uit de buurt van kinderen worden gehouden. Laat batterijen niet rondslingeren omdat het gevaar bestaat dat kinderen en/of huisdieren ze inslikken.
- Alle batterijen dienen op hetzelfde moment te worden vervangen. Het door elkaar gebruiken van oude en nieuwe batterijen in het apparaat kan leiden tot batterijlekkage en beschadiging van het apparaat.
- Batterijen mogen niet worden ontmanteld, kortgesloten of verbrand. Probeer nooit gewone batterijen te herladen. Er bestaat dan explosiegevaar!

Bedieningselementen





Functie van het alarmsysteem

De in het product geïntegreerde radarsensor (7) reageert op bewegingen binnen het detectiebereik met een detectiehoek van 360°. Dit is bijvoorbeeld het geval wanneer een mens of een dier het detectiebereik (0 - 10 m in open veld) binnengaat. Als het apparaat is ingeschakeld, gaat onmiddellijk het alarm af.

→ Beweging kan ook gedetecteerd worden door houten, kunststof en stenen wanden enz. tot een dikte van maximaal 18 cm. Ook detectie door glas is mogelijk. Afhankelijk van de dikte van de wand neemt het detectiebereik af.

Batterijen plaatsen

→ Vervang de batterijen minstens één keer per jaar om lekken te vermijden.

a) Afstandsbediening

- Open het batterijvak (16) van de afstandsbediening. Leg de meegeleverde knoopbatterij type CR2032 met de pluspool naar boven in het batterijvak. Sluit het batterijvak.
- Haal de batterij eruit wanneer het apparaat gedurende langere tijd niet gebruikt wordt.

b) Hoofdapparaat

- De batterijen dienen als noodbatterijen (reservestroombron) voor het geval de stroom naar de voedingsadapter onderbroken of uitgeschakeld wordt. De batterijen zijn niet als hoofdvoeding bedoeld. De hoofdeenheid moet tijdens het gebruik met de meegeleverde voedingsadapter verbonden zijn.

→ De levensduur van de batterijen kan bij uitval van het lichtnet maximaal een week bedragen wanneer het apparaat niet herhaaldelijk het alarm activeert. Als het alarm herhaaldelijk afgaat, kunnen de batterijen reeds na een dag of minder verbruikt zijn.

- Leg 8 stuk 1,5 V-batterijen type AA (niet meegeleverd) in het batterijvak (5). Plaats de batterijen volgens de juiste polariteit (+/-) zoals aangegeven in het batterijvak. Sluit het batterijvak. Oplaadbare accu's worden niet aanbevolen omdat die een lagere spanning hebben.
- Nadat het hoofdapparaat op de stroomvoorziening aangesloten is, lichten de controlelampjes **POWER** (9) en **ARM** (10) op. Het apparaat staat op scherp en het alarm wordt geactiveerd. Druk daarom onmiddellijk na aansluiting op de stroomvoorziening op de toets **On/Off** (4, 12) om de activering van het alarm uit te schakelen. Het controlelampje **ARM** gaat uit.
- Vervang de batterijen wanneer het controlelampje **POWER** verzwakt of dooft.
- Haal de batterijen eruit wanneer het apparaat gedurende langere tijd niet gebruikt wordt.

Ingebruikname

Het product is voorzien van slipvrije rubberen voetjes. De rubberen voetjes kunnen sporen achterlaten op een gevoelig oppervlak. Bescherm zulke oppervlakken indien nodig met een daarvoor geschikte onderzetter.

De toets **Select** (3, 13) en de toets **On/Off** (4, 12) kunnen op het hoofdapparaat en op de afstandsbediening bediend worden. De afstandsbediening is bovendien voorzien van de toets **SOS** (14) voor een onmiddellijk alarm. Telkens als een toets op de afstandsbediening wordt bediend, knippert de signaal-LED (11). De afstandsbediening is voorzien van een karabijnhaak (15) waaraan u bijvoorbeeld een huisdeursleutel kunt hangen. De geluidssterkte kan alleen op het hoofdapparaat worden ingesteld.

- Verbind de ronde stekker van de voedingsadapter met de aansluiting **12 V/DC 1 A** (6).
- Nadat het hoofdapparaat op de stroomvoorziening aangesloten is, lichten de controlelampjes **POWER** en **ARM** op. Het apparaat staat op scherp en het alarm wordt na ongeveer 10 seconden geactiveerd. Druk daarom onmiddellijk na aansluiting op de stroomvoorziening op de toets **On/Off** om de activering van het alarm uit te schakelen. Het controlelampje **ARM** gaat uit.



De hoofdeenheid moet tijdens het gebruik met de meegeleverde voedingsadapter verbonden zijn. Tijdens een langdurige stroomonderbreking is het mogelijk dat een vals alarm afgaat omdat het product door middel van de noodbatterijen van stroom wordt voorzien.

- Kies de gewenste bedrijfsstand met de toets **Select** op het apparaat of met de afstandsbediening. U kunt kiezen uit het geluid van een blaffende hond (Bark), een alarmtoon (Alarm) en een deurbel (Doorbelle). Stel de geluidssterkte in met de toetsen **VOL+** (1) en **VOL-** (2). De geluidssterkte kan op 8 niveaus worden ingesteld. Het geluid wordt na ongeveer 10 seconden automatisch uitgeschakeld.
- Druk op de toets **On/Off** om de ingestelde bedrijfsstand te activeren. U moet zich binnen 10 seconden uit het detectiebereik verwijderd hebben, anders gaat het alarm af. Het geluid van blaffen en de alarmtoon klinkt bij elke activering ongeveer 60 seconden. Het deurbelgeluid wordt bij detectie één keer geactiveerd.
- Druk op de toets **On/Off** om het alarm uit te schakelen. Het alarm stopt onmiddellijk maar het apparaat verkeert nog altijd in de geactiveerde stand. Als u opnieuw op de toets **On/Off** drukt, wordt de alarmstand uitgeschakeld. Het controlelampje **ARM** gaat uit. Bij opnieuw inschakelen wordt de laatst gekozen bedrijfsstand gebruikt.

- Druk op de toets **SOS** om een onmiddellijk alarm te laten afgaan. Het apparaat hoeft hiervoor niet in de geactiveerde stand te staan. Druk op de toets **On/Off** om het alarm uit te schakelen.

Schoonmaken en onderhoud

- Schakel het product uit en ontkoppel het vóór het schoonmaken van de stroomvoorziening.
- Gebruik in geen geval agressieve schoonmaakmiddelen, schoonmaakalcohol of andere chemische oplosmiddelen omdat die de behuizing kunnen beschadigen of zelfs het functioneren kunnen beïnvloeden.
- Dompel het product nooit onder in water of in andere vloeistoffen.
- Gebruik een droog, pluisvrij doekje om het product mee schoon te maken.

Verklaring van conformiteit (DOC)

Bij deze verklaart Conrad Electronic SE, Klaus-Conrad-Strasse 1, D-92240 Hirschau, dat dit product voldoet aan de richtlijn 2014/53/EG.

→ De volledige tekst van de EG-conformiteitsverklaring staat als download via het volgende internetadres ter beschikking: www.conrad.com/downloads

Kies een taal door op een vlagsymbool te klikken en voer het bestelnummer van het product in het zoekveld in; aansluitend kunt u de EU-conformiteitsverklaring downloaden in pdf-indeling.

Verwijdering

a) Product



Elektronische apparaten zijn recyclebare stoffen en horen niet bij het huisvuil. Als het product niet meer werkt, moet u het volgens de geldende wettelijke bepalingen voor afvalverwerking inleveren.

Verwijder geplaatste batterijen en gooi deze afzonderlijk van het product weg.

b) Batterijen



U bent als eindverbruiker volgens de KCA-voorschriften wettelijk verplicht alle lege batterijen in te leveren; weggooien met het huisvuil is niet toegestaan.

Batterijen die schadelijke stoffen bevatten, zijn gemarkeerd met nevenstaand symbool. Deze mogen niet met het huisvuil worden afgevoerd. De aanduidingen voor de betreffende zware metalen zijn: Cd = cadmium, Hg = kwik, Pb = lood (de aanduiding staat op de batterijen, bijv. onder het links afgebeelde vuilnisbaksymbool).

U kunt verbruikte batterijen kosteloos afgeven bij de verzamelpunten van uw gemeente, onze filialen of overal waar batterijen worden verkocht.

Zo vervult u uw wettelijke verplichtingen en draagt u bij tot de bescherming van het milieu.

Technische gegevens

a) Hoofdapparaat

Ingangsspanning/-stroom	12 V/DC, 1 A via voedingsadapter
Noodbatterij	8 x 1,5 V-batterij type AA
Opgenomen vermogen	≤ 6 W
Stroomopname rust	≤ 7 mA
Stroomopname dynamisch	≤ 500 mA
Geluidsniveaubereik	70 – 120 dB
Geluidsniveaubereik deurbel	90 – 113 dB
Geluidsniveaubereik blafgeluid	70 – 115 dB
Geluidsniveaubereik alarmtoon	100 – 120 dB
Overdrachtsfrequentie/-vermogen	5,8 GHz, 1 mW
Detectiehoek radar	360 °
Detectiebereik radar (open veld)	0 – 15 m (achter), 0 – 3,5 m (voorkant), 0 – 7 m (zijdelings)
Bedrijfscondities	0 tot +40 °C, 20 % – 85 % RV
Opslagcondities	0 tot +40 °C, 20 % – 50 % RV
Afmetingen (B x H x D)	154 x 160 x 110 mm
Gewicht	ca. 765 g

b) Netvoedingadapter

Ingangsspanning/-stroom	100 - 240 V/AC, 50/60 Hz, max. 0,3 A
Uitgangsspanning/-stroom	12 V/DC, 1 A
Lengte kabel	1,5 m

c) Afstandsbediening

Bedrijfsspanning	1 x 3 V knoopbatterij type CR2032
Bereik (open veld)	max. 60 m
Overdrachtsfrequentie/-vermogen	433 MHz, 0,1 mW

Dit is een publicatie van Conrad Electronic SE, Klaus-Conrad-Str. 1, D-92240 Hirschau (www.conrad.com).

Alle rechten, vertaling inbegrepen, voorbehouden. Reproducties van welke aard dan ook, bijvoorbeeld fotokopie, microverfilming of de registratie in elektronische gegevensverwerkingsapparatuur, vereisen de schriftelijke toestemming van de uitgever. Nadruk, ook van uittreksels, verboden. De publicatie voldoet aan de technische stand bij het in druk bezorgen.

Copyright 2016 by Conrad Electronic SE.

1027251

*1493035_v3_1116_02_hk_m_nl