

COSO®

G E R M A N Y

Original- Bedienungsanleitung Multiöffner D10



Artikel-Nr. 2775



Braukmann GmbH

Raiffeisenstraße 9

D-59757 Arnsberg

Tel.: +49 (0) 29 32 / 80 55 4 – 99

Fax: +49 (0) 29 32 / 80 55 4 – 77

eMail: kundenservice@caso-germany.de

Internet: www.caso-germany.de

Dokument-Nr.: 2775 10-03-2014

Druck- und Satzfehler vorbehalten.

© 2014 Braukmann GmbH

1 Bedienungsanleitung	10
1.1 Allgemeines.....	10
1.2 Informationen zu dieser Anleitung	10
1.3 Warnhinweise.....	10
1.4 Haftungsbeschränkung	11
1.5 Urheberschutz.....	12
2 Sicherheit	12
2.1 Bestimmungsgemäße Verwendung	12
2.2 Allgemeine Sicherheitshinweise.....	12
2.2.1 Brandgefahr	13
2.3 Gefahr durch elektrischen Strom	14
3 Inbetriebnahme	14
3.1 Sicherheitshinweise.....	14
3.2 Lieferumfang und Transportinspektion	14
3.3 Auspacken.....	15
3.4 Entsorgung der Verpackung.....	15
3.5 Anforderungen an den Aufstellort.....	15
3.6 Elektrischer Anschluss	16
4 Funktion	17
4.1 Gesamtübersicht.....	17
4.2 Typenschild	17
5 Bedienung und Betrieb	17
5.1 Dosen öffnen:.....	18
5.2 Messer schärfen.....	19
5.3 Flaschen öffnen.....	19
5.4 Einziehbare Kabelhalterung	20
6 Reinigung und Pflege	20
6.1 Sicherheitshinweise.....	20
6.2 Reinigung	20
6.2.1 Abnehmbarer Multiöffnerhebel	21
7 Störungsbehebung	22
7.1 Sicherheitshinweise.....	22
7.2 Störungen	22
8 Entsorgung des Altgerätes	22

9 Operating Manual	24
9.1 General.....	24
9.2 Information on this manual	24
9.3 Warning notices	24
9.4 Limitation of liability	25
9.5 Copyright protection.....	26
10 Safety	26
10.1 Intended use.....	26
10.2 General Safety information	27
10.2.1 Danger of fire.....	27
10.3 Dangers due to electrical power	28
11 Commissioning	28
11.1 Safety information.....	28
11.2 Delivery scope and transport inspection.....	29
11.3 Unpacking.....	29
11.4 Disposal of the packaging.....	29
11.5 Setup location requirements:.....	29
11.6 Electrical connection	30
12 Function	30
12.1 Overview	31
12.2 Rating plate	31
13 Operation and Handing	31
13.1 Opening cans:	31
13.2 Sharpening knives	32
13.3 Opening bottles.....	33
13.4 Retractable Cord Feature	33
14 Cleaning and Maintenance.....	33
14.1 Safety information.....	34
14.2 Cleaning.....	34
14.2.1 Removable multi opener lever.....	34
15 Troubleshooting.....	35
15.1 Security advices.....	35
15.2 Troubleshooting.....	35
16 Disposal of the Old Device.....	35

17 Mode d'emploi	38
17.1 Généralités	38
17.2 Informations relatives à ce manuel	38
17.3 Avertissements de danger	38
17.4 Limite de responsabilités	39
17.5 Protection intellectuelle.....	40
18 Sécurité	40
18.1 Utilisation conforme	40
18.2 Consignes de sécurités générales	41
18.2.1 Danger d'incendie	41
18.3 Dangers du courant électrique	42
19 Mise en service	42
19.1 Consignes de sécurité.....	42
19.2 Inventaire et contrôle de transport.....	43
19.3 Déballage	43
19.4 Elimination des emballages	43
19.5 Exigences pour l'emplacement d'utilisation.....	43
19.6 Raccordement électrique	44
20 Fonction	44
20.1 Vue d'ensemble.....	45
20.2 Plaque signalétique	45
21 Commande et fonctionnement	45
21.1 Ouvrir des boîtes:	45
21.2 Affûter les couteaux.....	46
21.3 Ouvrir des bouteilles	47
21.4 Goulotte de câblage rétractable.....	47
22 Nettoyage et entretien	48
22.1 Consignes de sécurité.....	48
22.2 Nettoyage.....	48
22.2.1 Levier ouvre-boîtes multifonction amovible	48
23 Réparation des pannes	49
23.1 Consignes de sécurité.....	49
23.2 Résolution des problèmes	49
24 Elimination des appareils usés	50

25 Istruzione d'uso	52
25.1 In generale	52
25.2 Informazioni su queste istruzioni d'uso.....	52
25.3 Indicazioni d'avvertenza.....	52
25.4 Limitazione della responsabilità.....	53
25.5 Tutela dei diritti d'autore	54
26 Sicurezza	54
26.1 Utilizzo conforme alle disposizioni.....	54
26.2 Indicazioni generali di sicurezza.....	55
26.2.1 Pericolo d'incendio	55
26.2.2 Pericolo dovuto a corrente elettrica.....	56
27 Messa in funzione	56
27.1 Indicazioni di sicurezza	56
27.2 Insieme della fornitura ed ispezione trasporto.....	57
27.3 Disimballaggio.....	57
27.4 Smaltimento dell'involucro	57
27.5 Requisiti del luogo di posizionamento.....	57
27.6 Connessione elettrica.....	58
28 Funzione	58
28.1 Panoramica.....	59
28.2 Targhetta di omologazione	59
29 Costruzione e funzione	59
29.1 Apertura scatole/barattoli:	59
29.2 Affilatura coltelli.....	60
29.3 Apertura bottiglie	61
29.4 Portacavo retrattile	61
30 Pulizia e cura	62
30.1 Avvertenze di sicurezza.....	62
30.2 Pulizia.....	62
30.2.1 Leva apritoio multiplo estraibile	62
Rimozione della leva	62
Pulitura della leva	63
Rimontare la leva.....	63
31 Eliminazione malfunzionamenti	63
31.1 Avvertenze di sicurezza.....	63

31.2	Cause malfunzionamenti e risoluzione	64
32	Smaltimento dell'apparecchio obsoleto	64
33	Manual del usuario	66
33.1	Generalidades	66
33.2	Información acerca de este manual	66
33.3	Advertencias	66
33.4	Limitación de responsabilidad.....	67
33.5	Derechos de autor (copyright).....	68
34	Seguridad	68
34.1	Uso previsto	68
34.2	Instrucciones generales de seguridad.....	69
34.2.1	Peligro de fuego	69
34.2.2	Peligro de electrocución	70
35	Puesta en marcha	70
35.1	Instrucciones de seguridad	70
35.2	Ámbito de suministro e inspección de transporte.....	71
35.3	Desembalaje	71
35.4	Eliminación del embalaje	71
35.5	Requisitos que debe reunir el lugar de montaje	71
35.6	Conexión eléctrica	72
36	Función	72
36.1	Visión de conjunto	73
36.2	Placa de especificaciones.....	73
37	Operación y funcionamiento	73
37.1	Abrir latas:	73
37.2	Afilar cuchillos	74
37.3	Abrir botellas.....	75
37.4	Portacables arrollable.....	75
38	Limpieza y conservación	76
38.1	Instrucciones de seguridad	76
38.2	Limpieza.....	76
38.2.1	Palanca multiabridor extraíble.....	76
39	Resolución de fallos	77
39.1	Instrucciones de seguridad	77
39.2	Indicaciones de avería.....	77

40 Eliminación del aparato usado	78
41 Gebruiksaanwijzing	80
41.1 Algemeen	80
41.2 Informatie over deze gebruiksaanwijzing	80
41.3 Waarschuwingeninstructies.....	80
41.4 Aansprakelijkheid	81
41.5 Auteurswet	82
42 Veiligheid	82
42.1 Gebruik volgens de voorschriften.....	82
42.2 Algemene veiligheidsinstructies	83
42.2.1 Brandgevaar.....	83
43 Gevaar door elektrische stroom.....	84
44 Ingebruikname	84
44.1 Veiligheidsvoorschriften	84
44.2 Leveringsomvang en transportinspectie	85
44.3 Uitpakken.....	85
44.4 Verwijderen van de verpakking.....	85
44.5 Eisen aan de plek van plaatsing	85
44.6 Elektrische aansluiting	86
45 Functie	86
45.1 Overzicht.....	87
45.2 Typeplaatje	87
46 Bediening en gebruik	87
46.1 Blikopener:	87
46.2 Messen slijpen.....	88
46.3 Flessen openen.....	89
46.4 Intrekbare snoerhouder	89
47 Reiniging en onderhoud.....	90
47.1 Veiligheidsvoorschriften	90
47.2 Reiniging.....	90
47.2.1 Afneembare multiopenerhendel	90
48 Storingen verhelpen	91
48.1 Veiligheidsvoorschriften	91
48.2 Storingen	91

49 Afvoer van het oude apparaat 92

1 Bedienungsanleitung

1.1 Allgemeines

Lesen Sie die hier enthaltenen Informationen, damit Sie mit Ihrem Gerät schnell vertraut werden und seine Funktionen in vollem Umfang nutzen können.

Ihr Multiöffner D10 dient Ihnen viele Jahre lang, wenn Sie ihn sachgerecht behandeln und pflegen.

Wir wünschen Ihnen viel Freude beim Gebrauch.

1.2 Informationen zu dieser Anleitung

Diese Bedienungsanleitung ist Bestandteil des Multiöffners D10 (nachfolgend als Gerät bezeichnet) und gibt Ihnen wichtige Hinweise für die Inbetriebnahme, die Sicherheit, den bestimmungsgemäßen Gebrauch und die Pflege des Gerätes.

Die Bedienungsanleitung muss ständig am Gerät verfügbar sein. Sie ist von jeder Person zu lesen und anzuwenden, die mit der:

- Inbetriebnahme,
- Bedienung,
- Störungsbehebung und/oder
- Reinigung

des Gerätes beauftragt ist.

Bewahren Sie diese Bedienungsanleitung auf und geben Sie diese mit dem Gerät an Nachbesitzer weiter.

1.3 Warnhinweise

In der vorliegenden Bedienungsanleitung werden folgende Warnhinweise verwendet:

▲GEFAHR

Ein Warnhinweis dieser Gefahrenstufe kennzeichnet eine drohende gefährliche Situation.

Falls die gefährliche Situation nicht vermieden wird, führt dies zum Tod oder zu schweren Verletzungen.

- ▶ Die Anweisungen in diesem Warnhinweis befolgen, um die Gefahr des Todes oder schwerer Verletzungen von Personen zu vermeiden.

▲ WARNUNG

Ein Warnhinweis dieser Gefahrenstufe kennzeichnet eine mögliche gefährliche Situation.

Falls die gefährliche Situation nicht vermieden wird, kann dies zu schweren Verletzungen führen.

- ▶ Die Anweisungen in diesem Warnhinweis befolgen, um Verletzungen von Personen zu vermeiden.

▲ VORSICHT

Ein Warnhinweis dieser Gefahrenstufe kennzeichnet eine mögliche gefährliche Situation.

Falls die gefährliche Situation nicht vermieden wird, kann dies zu leichten oder gemäßigten Verletzungen führen.

- ▶ Die Anweisungen in diesem Warnhinweis befolgen, um Verletzungen von Personen zu vermeiden.

HINWEIS

Ein Hinweis kennzeichnet zusätzliche Informationen, die den Umgang mit der Maschine erleichtern.

1.4 Haftungsbeschränkung

Alle in dieser Anleitung enthaltenen technischen Informationen, Daten und Hinweise für die Installation, Betrieb und Pflege entsprechen dem letzten Stand bei Drucklegung und erfolgen unter Berücksichtigung unserer bisherigen Erfahrungen und Erkenntnisse nach bestem Wissen.

Aus den Angaben, Abbildungen und Beschreibungen in dieser Anleitung können keine Ansprüche hergeleitet werden.

Der Hersteller übernimmt keine Haftung für Schäden aufgrund:

- Nichtbeachtung der Anleitung
- Nicht bestimmungsgemäßer Verwendung
- Unsachgemäßer Reparaturen
- Technischer Veränderungen, Modifikationen des Gerätes
- Verwendung nicht zugelassener Ersatzteile

Modifikationen des Gerätes werden nicht empfohlen und sind nicht durch die Garantie gedeckt.

Übersetzungen werden nach bestem Wissen durchgeführt. Wir übernehmen keine Haftung für Übersetzungsfehler, auch dann nicht, wenn die Übersetzung von uns oder in unserem Auftrag erfolgte. Verbindlich bleibt allein der ursprüngliche deutsche Text.

1.5 Urheberschutz

Diese Dokumentation ist urheberrechtlich geschützt.

Alle Rechte, auch die der fotomechanischen Wiedergabe, der Vervielfältigung und der Verbreitung mittels besonderer Verfahren (zum Beispiel Datenverarbeitung, Datenträger und Datennetze), auch teilweise, behält sich die Braukmann GmbH vor.

Inhaltliche und technische Änderungen vorbehalten.

2 Sicherheit

In diesem Kapitel erhalten Sie wichtige Sicherheitshinweise im Umgang mit dem Gerät.

Dieses Gerät entspricht den vorgeschriebenen Sicherheitsbestimmungen. Ein unsachgemäßer Gebrauch kann jedoch zu Personen und Sachschäden führen.

2.1 Bestimmungsgemäße Verwendung

Dieses Gerät ist nur für den Gebrauch im Haushalt in geschlossenen Räumen zum

- Öffnen von Dosen und Flaschen, sowie Schärfen von Messern bestimmt. Eine andere oder darüber hinausgehende Benutzung gilt als nicht bestimmungsgemäß.

▲ WARNUNG

Gefahr durch nicht bestimmungsgemäße Verwendung!

Von dem Gerät können bei nicht bestimmungsgemäßer Verwendung und/oder andersartiger Nutzung Gefahren ausgehen.

- ▶ Das Gerät ausschließlich bestimmungsgemäß verwenden.
- ▶ Die in dieser Bedienungsanleitung beschriebenen Vorgehensweisen einhalten.

Ansprüche jeglicher Art wegen Schäden aus nicht bestimmungsgemäßer Verwendung sind ausgeschlossen. Das Risiko trägt allein der Betreiber.

2.2 Allgemeine Sicherheitshinweise

HINWEIS

Beachten Sie für einen sicheren Umgang mit dem Gerät die folgenden allgemeinen Sicherheitshinweise:

- ▶ Kontrollieren Sie das Gerät vor der Verwendung auf äußere sichtbare Schäden. Nehmen Sie ein beschädigtes Gerät nicht in Betrieb.
- ▶ Bei Beschädigung der Anschlussleitung muss eine neue Anschlussleitung durch eine autorisierte Fachkraft installiert werden.

HINWEIS

- ▶ Dieses Gerät kann von Kindern, die älter als 8 Jahre sind, sowie von Personen mit einer geistigen, sensorischen oder körperlichen Behinderung benutzt werden, wenn sie über den sicheren Betrieb unterrichtet worden sind und die möglichen Gefahren verstehen.
- ▶ Kinder dürfen mit dem Gerät nicht spielen.
- ▶ Reinigungs- und Wartungsarbeiten dürfen nicht von Kindern ohne Beaufsichtigung durchgeführt werden.
- ▶ Das Gerät während des Betriebes nicht unbeaufsichtigt lassen.
- ▶ Reparaturen dürfen nur von qualifiziertem Fachpersonal durchgeführt werden, die vom Hersteller geschult sind. Durch unsachgemäße Reparaturen können erhebliche Gefahren für den Benutzer entstehen.
- ▶ Eine Reparatur des Gerätes während der Garantiezeit darf nur von einem vom Hersteller autorisierten Kundendienst vorgenommen werden, sonst besteht bei nachfolgenden Schäden kein Garantieanspruch mehr.
- ▶ Defekte Bauteile dürfen nur gegen Original-Ersatzteile ausgetauscht werden. Nur bei diesen Teilen ist gewährleistet, dass sie die Sicherheitsanforderungen erfüllen werden.
- ▶ Das Gerät nicht in Wasser oder andere Flüssigkeiten tauchen und nicht in die Spülmaschine geben.
- ▶ Vermeiden Sie den Kontakt mit sich bewegenden Teilen.

2.2.1 Brandgefahr

⚠ WARNUNG

Bei nicht sachgemäßer Verwendung des Gerätes besteht Brandgefahr.

Beachten Sie die folgenden Sicherheitshinweise um Brandgefahr zu vermeiden:

- ▶ Stellen Sie das Gerät nicht in der Nähe von brennbarem Material auf.
- ▶ Halten Sie das Gerät fern von jeglichen Wärmequellen (Gas, Strom, Brenner, beheizter Ofen).
- ▶ Öffnen Sie keine aerosolhaltigen Druckluftdosen.
- ▶ Öffnen Sie keine Dosen mit entzündbaren Flüssigkeiten wie Feuerzeugfüllmittel.

2.3 Gefahr durch elektrischen Strom

⚠ GEFAHR

Lebensgefahr durch elektrischen Strom!

Beim Kontakt mit unter Spannung stehenden Leitungen oder Bauteilen besteht Lebensgefahr!

Beachten Sie die folgenden Sicherheitshinweise um eine Gefährdung durch elektrischen Strom zu vermeiden:

- ▶ Bei Beschädigung der Anschlussleitung muss eine spezielle Anschlussleitung durch eine vom Hersteller autorisierte Fachkraft installiert werden.
- ▶ Betreiben Sie dieses Gerät nicht, wenn sein Stromkabel oder -stecker beschädigt ist, wenn es nicht ordnungsgemäß arbeitet oder wenn es beschädigt oder fallengelassen wurde. Wenn das Stromkabel beschädigt ist, muss es vom Hersteller oder seiner Serviceagentur oder einer ähnlich qualifizierten Person ersetzt werden, um Gefahren zu vermeiden.
- ▶ Öffnen Sie auf keinen Fall das Gehäuse des Gerätes. Werden spannungsführende Anschlüsse berührt und der elektrische und mechanische Aufbau verändert, besteht Stromschlaggefahr. Darüber hinaus können Funktionsstörungen am Gerät auftreten.

3 Inbetriebnahme

In diesem Kapitel erhalten Sie wichtige Hinweise zur Inbetriebnahme des Gerätes. Beachten Sie die Hinweise um Gefahren und Beschädigungen zu vermeiden.

3.1 Sicherheitshinweise

⚠ WARNUNG

Bei der Inbetriebnahme des Gerätes können Personen- und Sachschäden auftreten!

Beachten Sie die folgenden Sicherheitshinweise um die Gefahren zu vermeiden:

- ▶ Verpackungsmaterialien dürfen nicht zum Spielen verwendet werden. Es besteht Erstickengefahr.

3.2 Lieferumfang und Transportinspektion

Die Multiöffner D10 wird standardmäßig mit folgenden Komponenten geliefert:

- Multiöffner D10

- Bedienungsanleitung

HINWEIS

- ▶ Prüfen Sie die Lieferung auf Vollständigkeit und auf sichtbare Schäden.
- ▶ Melden Sie eine unvollständige Lieferung oder Schäden infolge mangelhafter Verpackung oder durch Transport sofort dem Spediteur, der Versicherung und dem Lieferanten.

3.3 Auspacken

Zum Auspacken des Gerätes entnehmen Sie das Gerät aus dem Karton und entfernen Sie das Verpackungsmaterial.

3.4 Entsorgung der Verpackung

Die Verpackung schützt das Gerät vor Transportschäden. Die Verpackungsmaterialien sind nach umweltverträglichen und entsorgungstechnischen Gesichtspunkten ausgewählt und deshalb recycelbar.



Die Rückführung der Verpackung in den Materialkreislauf spart Rohstoffe und verringert das Abfallaufkommen. Entsorgen Sie nicht mehr benötigte Verpackungsmaterialien an den Sammelstellen für das Verwertungssystem »Grüner Punkt«.

HINWEIS

- ▶ Heben Sie wenn möglich die Originalverpackung während der Garantiezeit des Gerätes auf, um das Gerät im Garantiefall wieder ordnungsgemäß verpacken zu können.

3.5 Anforderungen an den Aufstellort

Für einen sicheren und fehlerfreien Betrieb des Gerätes muss der Aufstellort folgende Voraussetzungen erfüllen:

- Das Gerät muss auf einer festen, flachen und waagerechten Unterlage mit einer ausreichenden Tragkraft aufgestellt werden.
- Wählen Sie den Aufstellort so, dass Kinder nicht an das Gerät gelangen können.
- Das Gerät ist nicht für den Einbau in einer Wand oder einem Einbauschränk vorgesehen.
- Stellen Sie das Gerät nicht in einer heißen, nassen oder sehr feuchten Umgebung oder in der Nähe von brennbarem Material auf.
- Decken Sie keine Öffnungen am Gerät ab und blockieren Sie sie nicht.

- Die Steckdose muss leicht zugänglich sein, so dass das Stromkabel notfalls leicht abgezogen werden kann.
- Der Einbau und die Montage dieses Gerätes an nichtstationären Aufstellungsorten (z. B. Schiffen) dürfen nur von Fachbetrieben/Fachleuten durchgeführt werden, wenn sie die Voraussetzungen für den sicherheitsgerechten Gebrauch dieses Gerätes sicherstellen.

3.6 Elektrischer Anschluss

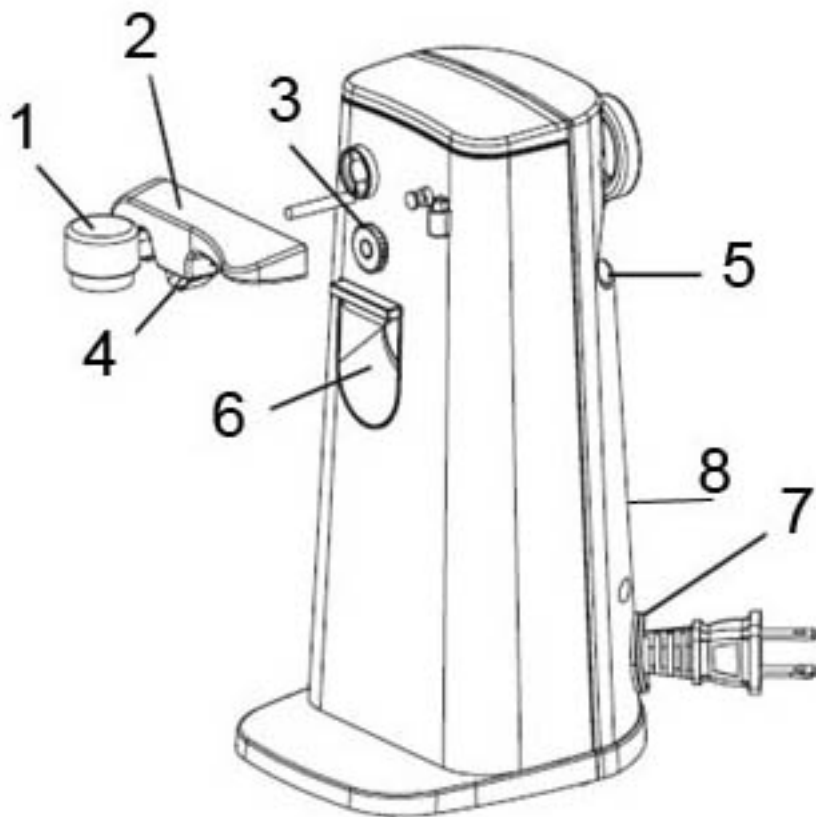
Für einen sicheren und fehlerfreien Betrieb des Gerätes sind beim elektrischen Anschluss folgende Hinweise zu beachten:

- Vergleichen Sie vor dem Anschließen des Gerätes die Anschlussdaten (Spannung und Frequenz) auf dem Typenschild mit denen Ihres Elektronetzes. Diese Daten müssen übereinstimmen, damit keine Schäden am Gerät auftreten.
Im Zweifelsfall fragen Sie Ihre Elektro-Fachkraft.
- Die Steckdose muss über einen 16A-Sicherungsschutzschalter abgesichert sein.
- Der Anschluss des Gerätes an das Elektronetz darf maximal über ein 3 Meter langes, abgewickelteres Verlängerungskabel mit einem Querschnitt von 1,5 mm² erfolgen. Die Verwendung von Mehrfachsteckern oder Steckdosenleisten ist wegen der damit verbundenen Brandgefahr verboten.
- Vergewissern Sie sich, dass das Stromkabel unbeschädigt ist und nicht unter dem Gerät oder über heiße oder scharfkantige Flächen verlegt wird.
- Die elektrische Sicherheit des Gerätes ist nur dann gewährleistet, wenn es an ein vorschriftsmäßig installiertes Schutzleitersystem angeschlossen wird. Der Betrieb an einer Steckdose ohne Schutzleiter ist verboten. Lassen Sie im Zweifelsfall die Hausinstallation durch eine Elektro-Fachkraft überprüfen.
Der Hersteller kann nicht verantwortlich gemacht werden für Schäden, die durch einen fehlenden oder unterbrochenen Schutzleiter verursacht werden.

4 Funktion

In diesem Kapitel erhalten Sie wichtige Hinweise zur Funktion des Gerätes.

4.1 Gesamtübersicht



- 1 magnetischer Deckelhalter
- 2 Dosenöffner-Hebel
- 3 Antriebsrad
- 4 Schneidmesser
- 5 Schleifschlitz für Messer
- 6 Flaschenöffner
- 7 Kabelfach für einziehbares Kabel
- 8 Taste für Kabeleinzug

4.2 Typenschild

Das Typenschild mit den Anschluss- und Leistungsdaten befindet sich an der Unterseite des Gerätes.

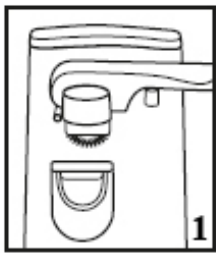
5 Bedienung und Betrieb

In diesem Kapitel erhalten Sie wichtige Hinweise zur Bedienung des Gerätes. Beachten Sie die Hinweise um Gefahren und Beschädigungen zu vermeiden.

▲ WARNUNG

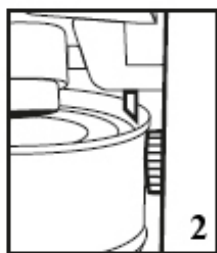
- Das Gerät während des Betriebes nicht unbeaufsichtigt lassen, um bei Gefahr schnell eingreifen zu können.

5.1 Dosen öffnen:



Stecken Sie das Netzkabel in eine 120 Volt, 50 Hz Steckdose.
Bringen Sie den magnetischen Deckelhalter in die waagerechte Position, wie in Abbildung 1.

Dann heben Sie den Dosenöffner-Hebel in eine 45 ° Position an, bis er einrastet,



Platzieren Sie die Dose so, dass der hintere Dosenrand das Antriebsrad berührt.

Versichern Sie sich, dass sich das Schneidmesser an der Innenseite der Dose befindet wie in Abbildung 2.



Drücken Sie den Öffnerhebel fest nach unten und halten Sie diesen fest, bis der Dosendeckel automatisch durchbohrt ist und das Schneiden beginnt wie in Abbildung 3.

HINWEIS

- Es ist nicht notwendig, den Dosenöffner-Hebel während des Schneidens nach unten zu drücken.



Wenn die Dose vollständig geöffnet ist, stoppt der Schneidvorgang automatisch. Die Dose verbleibt in ihrer Position, bis der Hebel angehoben wird. Zum Lösen, die Dose mit einer Hand festhalten und den Hebel mit der anderen Hand anheben. Der magnetische Deckelhalter hält den Deckel fest wie in Abbildung 4.

▲ WARNUNG

- Berühren Sie nicht den Schnitttrand der Dose, da dieser sehr scharf ist.
- Entfernen Sie den Deckel vorsichtig vom Magneten und entsorgen Sie diesen.

HINWEIS

- • Dieses Gerät sollte nicht zum Öffnen von Dosen verwendet werden, die mit anderen Hilfsmitteln geöffnet werden sollen. (Zum Beispiel: Ring zum Aufziehen).
- Es kommt vor, dass das Gerät bei verbeulten Dosen steckenbleibt. Wenn das passiert, nehmen Sie die verbeulte Dose und führen Sie diese manuell durch den Schneidvorgang, bis der beschädigte Bereich geöffnet ist. Sollte dies nicht funktionieren, dann starten Sie den Schneidvorgang erneut an einer nicht unverbeulten Stelle am Dosenrand.

HINWEIS

- ▶ Um eine Dose zu öffnen, die sich verklemmt hat, heben Sie den Dosenöffnerhebel an und entfernen Sie die Dose. Starten Sie den Schneidvorgang erneut an einer neuen Stelle am Dosenrand.

5.2 Messer schärfen



Versichern Sie sich, dass das Messer sauber und fettfrei ist.

Stecken Sie das Messerende in den Schleifschlitz an der Rückseite des Dosenöffners.

Ziehen Sie die Klinge leicht zu sich, indem Sie leichten Druck nach unten ausüben

Wiederholen Sie diesen Vorgang vier bis fünf Mal, um das Messer zu schärfen.

⚠ WARNUNG

- ▶ Achten Sie stets auf Ihre Sicherheit, wenn Sie Messer verwenden oder schärfen. Berühren Sie nicht mit Ihren Händen die Messerklingen.

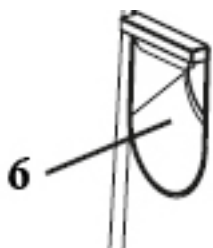
HINWEIS

- ▶ Versuchen Sie nicht, stumpfe Hohlschliff-Klingen (mit konkav geschliffenen Klingen) zu schärfen oder Klingen mit Zacken.

5.3 Flaschen öffnen

HINWEIS

- ▶ Mit dem Flaschenöffner an der Vorderseite des Geräts kann man nur Metalldeckel von Flaschen entfernen.
- ▶ Verwenden Sie den Flaschenöffner nicht, um beispielsweise Deckel abzuschrauben oder Dosen zu öffnen.



Um eine Flasche zu öffnen, nehmen Sie diese und halten Sie den Deckel unter den Metall"haken" im Flaschenöffner, der sich an der Vorderseite des Geräts unter dem Dosenöffner-Hebel befindet.

Halten Sie das Gerät mit einer Hand fest und drücken Sie mit der anderen Hand die Flasche so herunter, dass der Deckel abgeschlagen wird.

⚠ WARNUNG

- ▶ Vergewissern Sie sich, dass sich der "Haken" nicht unter dem Flaschenhals befindet, ansonsten könnte das Glas brechen.

5.4 Einziehbares Kabelhalterung



Dieses Gerät verfügt über ein einziehbares Kabel (7) mit Kabelfach.

1 Wählen Sie die von Ihnen gewünschte Kabellänge, bevor Sie das Kabel in eine Steckdose stecken. Vermeiden Sie übermäßigen Kraftaufwand.

2 Halten Sie mit einer Hand das Gerät fest und mit der anderen Hand den Stecker. Wenn man den Stecker nicht festhält, könnte er aus der Steckdose gezogen werden.

3 Um das Kabel wieder einzuziehen, drücken Sie vorsichtig die Taste (8) neben dem Kabelfach, die sich auf der Rückseite des Geräts befindet.

4 Die Kabeltrommel ist geeignet für Mehrlagenwicklung des Kabels.

5 Wenn das Kabel nicht leicht herausgezogen werden kann, ziehen Sie etwas fester am Kabel

▲ WARNUNG

► **VORSICHT:** Gestatten Sie Kindern nicht, das einziehbare Kabel zu benutzen, da das Kabel zu Verletzungen führen kann.

6 Reinigung und Pflege

In diesem Kapitel erhalten Sie wichtige Hinweise zur Reinigung und Pflege des Gerätes. Beachten Sie die Hinweise um Beschädigungen durch falsche Reinigung des Gerätes zu vermeiden und den störungsfreien Betrieb sicherzustellen.

6.1 Sicherheitshinweise

▲ VORSICHT

Beachten Sie die folgenden Sicherheitshinweise, bevor Sie mit der Reinigung des Gerätes beginnen:

- Ziehen Sie den Netzstecker des Gerätes vor der Reinigung, und wenn es nicht in Gebrauch ist, aus der Steckdose.
- Gerät, Kabel und Stecker nicht in Wasser und andere Flüssigkeiten tauchen und nicht in die Spülmaschine geben.

6.2 Reinigung

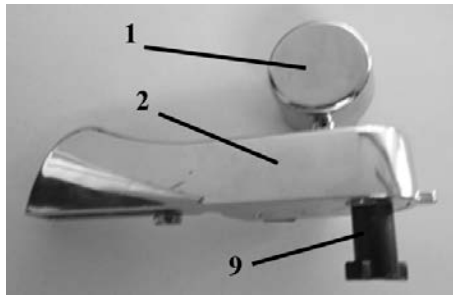
Verwenden Sie zur Reinigung des Gehäuses ein sauberes, feuchtes Tuch. Wischen Sie das Antriebsrad mit einem feuchten Tuch ab.

HINWEIS

► Weder das Gerät noch Teile sind spülmaschinengeeignet!

6.2.1 Abnehmbarer Multiöffnerhebel

Der magnetische Deckelhalter mit Dosenöffner-Hebel kann vom Gerät abgenommen werden.



- 1 magnetischer Deckelhalter
- 2 Dosenöffner-Hebel
- 9 Gelenk-Welle

Entnahme des Hebels

Um den Hebel vom Gerät abzunehmen, bringen Sie diesen vorsichtig in die 45 °-Position.

Halten Sie das Gerät mit einer Hand fest und entfernen Sie mit der anderen Hand vorsichtig den Hebel von der Vorderseite des Geräts.

Reinigung des Hebels

Reinigen Sie den Hebel regelmäßig und gründlich in warmem Seifenwasser. Spülen Sie den Hebel danach ab und trocknen ihn gründlich ab.

Anbringung des Hebels

Um den Hebel wieder anzubringen, halten Sie diesen in der 45 ° Position, führen Sie die Gelenk-Welle in das Schlüsseloch neben dem Antriebsrads ein und drücken Sie den Hebel bis zum Anschlag in das Schlüsseloch.

Drehen Sie den Multiöffnerhebel im Uhrzeigersinn, bis er waagrecht steht.

HINWEIS

- ▶ Wenn der Hebel richtig angebracht wurde, kann er in waagerechter Position nicht entfernt werden.
- ▶ Das Schneidwerk kann Nahrung oder Papier von den Dosenetiketten aufnehmen und sollte häufig gereinigt werden.
- ▶ Der Motor und interne Getriebe Ihres Geräts wurden im Werk dauergeschmiert und erfordern keiner weiteren Wartung. Die Schneidklinge ist aus gehärtetem Stahl und hat bei normaler Verwendung eine Lebensdauer von vielen Jahren. Bitte schärfen Sie die Schneidklinge nicht.

7 Störungsbehebung

In diesem Kapitel erhalten Sie wichtige Hinweise zur Störungslokalisierung und Störungsbehebung. Beachten Sie die Hinweise um Gefahren und Beschädigungen zu vermeiden.

7.1 Sicherheitshinweise

▲VORSICHT

- ▶ Reparaturen an Elektrogeräten dürfen nur von Fachleuten durchgeführt werden, die vom Hersteller geschult sind.
- ▶ Durch unsachgemäße Reparaturen können erhebliche Gefahren für den Benutzer und Schäden am Gerät entstehen.

7.2 Störungen

Fehler	Mögliche Ursache	Behebung
Der Dosenöffner arbeitet nicht.	Netzstecker nicht korrekt eingesteckt.	Stecken Sie den Netzstecker ein.
	Kontakt des Hebels ist defekt.	Kontaktieren Sie den Kundendienst.
Messer werden nicht scharf.	Schneidklinge ist abgenutzt.	

▲VORSICHT

- ▶ Wenn Sie mit den oben genannten Schritten das Problem nicht lösen können, wenden Sie sich bitte an den Kundendienst.

8 Entsorgung des Altgerätes



Elektrische und elektronische Altgeräte enthalten vielfach noch wertvolle Materialien. Sie enthalten aber auch schädliche Stoffe, die für ihre Funktion und Sicherheit notwendig waren.

Im Restmüll oder bei falscher Behandlung können diese der menschlichen Gesundheit und der Umwelt schaden. Geben Sie Ihr Altgerät deshalb auf keinen Fall in den Restmüll.

HINWEIS

- ▶ Nutzen Sie die von Ihrem Wohnort eingerichtete Sammelstelle zur Rückgabe und Verwertung elektrischer und elektronischer Altgeräte. Informieren Sie sich gegebenenfalls bei Ihrem Rathaus, Ihrer Müllabfuhr oder bei Ihrem Händler.
- ▶ Sorgen Sie dafür, dass Ihr Altgerät bis zum Abtransport kindersicher aufbewahrt wird.

Original Operating Manual Multi opener D10



Item No.:2775

9 Operating Manual

9.1 General

Please read the information contained herein so that you can become familiar with your device quickly and take advantage of the full scope of its functions.

Your D10 will serve you for many years if you handle it and care for it properly.

We wish you a lot of pleasure in using it!

9.2 Information on this manual

These Operating Instructions are a component of the D10 (referred to hereafter as the device) and provide you with important information for the initial commissioning, safety, intended use and care of the device.

The Operating Instructions must be available at all times at the device. This Operating Manual must be read and applied by every person who is instructed to work with the device:

- Commissioning
- Operation
- Troubleshooting and/or
- Cleaning

Keep the Operating Manual in a safe place and pass it on to the subsequent owner along with the device.

9.3 Warning notices

The following warning notices are used in the Operating Manual concerned here.

▲GEFAHR DANGER

A warning notice of this level of danger indicates a potentially dangerous situation.

If the dangerous situation is not avoided, this can lead to death or serious injuries.

- Observe the instructions in this warning notice in order to avoid the danger of death or serious personal injuries.

▲ WARNUNG **WARNING**

A warning notice of this level of danger indicates a possible dangerous situation.

If the dangerous situation is not avoided, this can lead to serious injuries.

- ▶ Observe the instructions in this warning notice in order to avoid the personal injuries.

▲ VORSICHT **ATTENTION**

A warning notice of this level of danger indicates a possible dangerous situation.

If the dangerous situation is not avoided, this can lead to slight or moderate injuries.

- ▶ Observe the instructions in this warning notice in order to avoid the personal injuries.

HINWEIS **PLEASE NOTE**

A notice of this kind indicates additional information, which will simplify the handling of the machine.

9.4 Limitation of liability

All the technical information, data and notices with regard to the installation, operation and care are completely up-to-date at the time of printing and are compiled to the best of our knowledge and belief, taking our past experience and findings into consideration.

No claims can be derived from the information provided, the illustrations or descriptions in this manual.

The manufacturer does not assume any liability for damages arising as a result of the following:

- Non-observance of the manual
- Uses for non-intended purposes
- Improper repairs
- Technical alterations, modifications of the device
- Use of unauthorized spare parts

Modifications of the device are not recommended and are not covered by the guarantee.

All translations are carried out to the best of our knowledge. We do not assume any liability for translation errors, not even if the translation was carried out by us or on our instructions. The original German text remains solely binding.

9.5 Copyright protection

This document is copyright protected.

Braukmann GmbH reserves all the rights, including those for photomechanical reproduction, duplication and distribution using special processes (e.g. data processing, data carriers, data networks), even partially.

Subject to content and technical changes.

10 Safety

This chapter provides you with important safety notices when handling the device.

The device corresponds with the required safety regulations. Improper use can result in personal or property damages.

10.1 Intended use

This device is only intended for use in households in enclosed spaces for

- opening of cans and bottles as well as sharpening of knives

Uses for a different purpose or for a purpose which exceeds this description are considered incompatible with the intended or designated use.

▲WARNING

Warning

Danger due to unintended use!

Dangers can emanate from the device if it is used for an unintended use and/or a different kind of use.

- ▶ Use the device exclusively for its intended use.
- ▶ Observe the procedural methods described in this Operating Manual.

Claims of all kinds due to damages resulting from unintended uses are excluded.

The User bears the sole risk.

10.2 General Safety information

HINWEIS Please note

Please observe the following general safety notices with regard to the safe handling of the device.

- ▶ Examine the device for any visible external damages prior to using it. Never put a damaged device into operation.
- ▶ If the connection lead is damaged, you will need to have a new connection lead installed by an authorized electrician.
- ▶ This appliance can be used by children aged 8 years and above and persons with reduced physical, sensory or mental capabilities or lack of experience and knowledge if they have been given supervision or instruction concerning use of the appliance in a safe way and understand the hazards involved.
- ▶ Children shall not play with the appliance.
- ▶ Cleaning and user maintenance shall not be made by children without supervision.
- ▶ Do not leave the device unsupervised when it is in operation.
- ▶ Only qualified electricians, who have been trained by the manufacturer, may carry out any repairs that may be needed. Improperly performed repairs can cause considerable dangers for the user.
- ▶ Only customer service departments authorized by the manufacturer may carry out repairs on the device during the guarantee period, as otherwise the guarantee entitlements will be null and void in the event of any subsequent damages.
- ▶ Defective components must always be replaced with original replacement parts. Only such parts will guarantee that the safety requirements are fulfilled.
- ▶ Avoid contacting the moving parts of the device.

10.2.1 Danger of fire

⚠ WARNING Warning

There is a danger of fire due to the event the device is not used properly.

Observe the following safety notices to avoid dangers of fire:

- ▶ Do not set up the device near flammable material.
- ▶ Keep this appliance away from sources of heat (gas, electric, burner, heated oven).
- ▶ Do not open pressurized (aerosol-type) cans.
- ▶ Do not open cans of flammable liquids such as lighter fluids.

10.3 Dangers due to electrical power

⚠️ GEFÄHR Danger

Mortal danger due to electrical power!

Mortal danger exists when coming into contact with live wires or subassemblies!

Observe the following safety notices to avoid dangers due to electrical power:

- ▶ If the connection lead is damaged, you will need to have a special connection lead installed by an authorized electrician.
- ▶ Do not operate this device if its power cable or plug is damaged, if it does not work properly or if it is damaged or has been dropped. If the power cable is damaged, it will need to be replaced by the manufacturer or his service agency or a similar qualified person, to avoid any dangers.
- ▶ Do not open the housing on the device under any circumstances. There is a danger of an electrical shock if live connections are touched and the electrical or mechanical structure is altered. In addition, functional faults on the device can also occur.

11 Commissioning

This chapter provides you with important safety notices during the initial commissioning of the device. Observe the following notices to avoid dangers and damages:

11.1 Safety information

⚠️ WARNUNG Warning

Personal and property damages can occur during commissioning of the device!

Observe the following safety notices to avoid such dangers:

- ▶ Packaging materials may not be used for playing. There is a danger of suffocation.

11.2 Delivery scope and transport inspection

As a rule, the D10 is delivered with the following components:

- D10
- Operating Instructions

HINWEIS Please note

- ▶ Examine the shipment for its completeness and for any visible damages.
- ▶ Immediately notify the carrier, the insurance and the supplier about any incomplete shipment or damages as a result of inadequate packaging or due to transportation.

11.3 Unpacking

To unpack the device, proceed as follows:

- Remove the device out of the carton and remove the packaging material.

11.4 Disposal of the packaging

The packaging protects the device against damages during transit. The packaging materials are selected in accordance with environmentally compatible and recycling-related points of view and can therefore be recycled.



Returning the packaging back to the material loop saves raw materials and reduces the quantities of accumulated waste. Take any packaging materials that are no longer required to “Green Dot” recycling collection points for disposal.

HINWEIS Please note

- ▶ If possible, keep the original packaging for the device for the duration of the guarantee period of the device, in order that the device can be re-packaged properly in the event of a guarantee claim.

11.5 Setup location requirements:

- In order to ensure the safe and trouble-free operation of the device, the setup location must fulfil the following prerequisites:
- The device must be set up on a firm, flat, horizontal surface with sufficient load-bearing capacity.
- Choose the setup location in such a way that children cannot reach the device.
- The device is not intended to be installed in a wall or a built-in cupboard.

- Do not set up the device in a hot, wet or extremely damp environment or near flammable material.
- Do not cover up any openings on the device and do not block these off.
- The electrical socket must be easily accessible so that the power lead can be disconnected easily, in the case of an emergency.
- The installation and assembly of this device in non-stationary setup locations (e.g. on ships) must be carried out by specialist companies / electricians, provided they guarantee the prerequisites for the safe use of this device.

11.6 Electrical connection

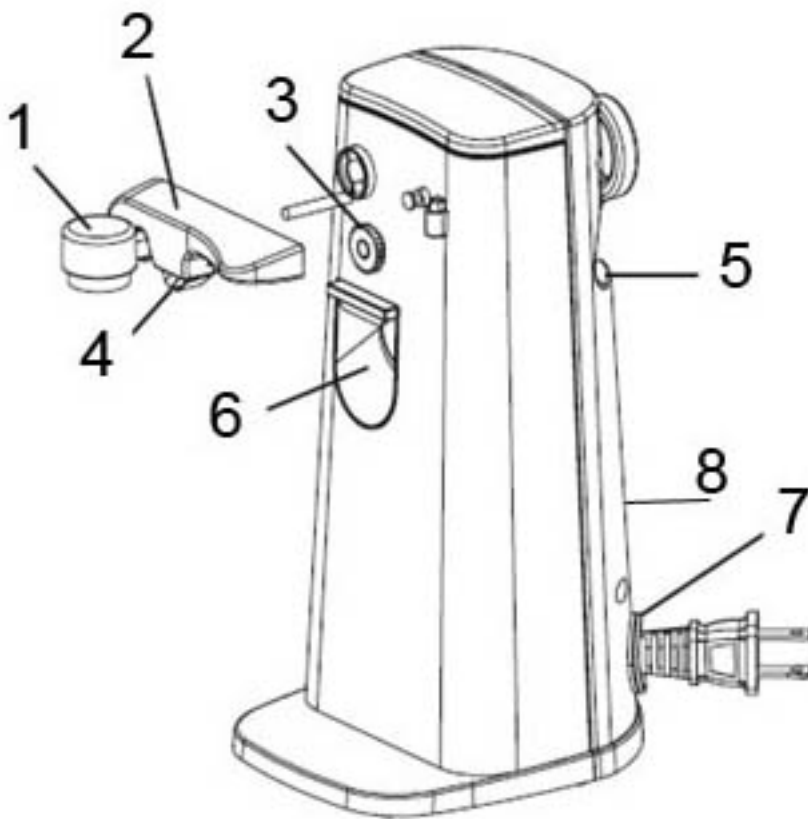
In order to ensure the safe and trouble-free operation of the device, the following instructions must be observed for the electrical connection:

- Before connecting the device, compare the connection data (voltage and frequency) on the rating plate with those of your electrical network. This data must agree in order that no damages occur in the device. If in doubt, ask your qualified electrician.
- The electrical outlet must be protected by a 16A safety cut-out switch.
- The connection between the device and the electrical network may employ a 3 meter long (max.) extension cable with a cross-section of 1.5 mm². The use of multiple plugs or gangs is prohibited because of the danger of fire that is involved with this.
- Make sure that the power cable is undamaged and has not been installed under the ice maker or over hot or sharp surfaces.
- The electrical safety of the device is only guaranteed if the device is connected to a properly installed protective conductor system. Operations using an electrical outlet without a protective conductor are prohibited. If in doubt, have the house installation checked over by a qualified electrician.
The manufacturer cannot be made responsible for damages that are caused by a missing or damaged protective conductor.

12 Function

In this chapter, you'll find important information on the function of the device.

12.1 Overview



- 1 Magnetic Lid Lifter
- 2 Can Opener Lever
- 3 Drive Wheel
- 4 Cutting Blade
- 5 Knife Sharpening Slot
- 6 Bottle Opener
- 7 Retractable Cord Storage
- 8 Button for cord rewinder

12.2 Rating plate

The rating plate with the connection and performance data can be found beneath the device.

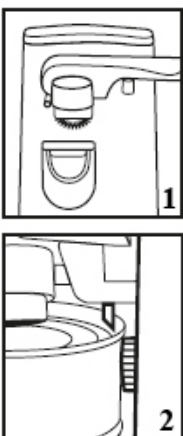
13 Operation and Handling

This chapter provides you with important notices with regard to operating the device. Observe the following notices to avoid dangers and damages:

▲WARNING Warning

- ▶ Do not leave the device unsupervised when it is in operation, so that you can intervene quickly in the event of dangers.

13.1 Opening cans:



Plug the electrical cord into a 120 volt, 50 Hz outlet.

Bring the magnetic lid lifter into the horizontal position as shown in Figure 1.

Then please lift the can opener lever to a 45° position until it locks.

Place the can so that the rear edge of the can lip rests on the drive wheel.

Be certain that the cutting blade is on the inside of the can lip as shown in figure 2.



Push the can opener lever down firmly and hold until the can lid is automatically pierced and the cutting action begins as shown in figure 3.

HINWEIS Please note

- ▶ It is not necessary to hold the can opener lever down during the cutting cycle.



When the can is fully open, the cutting action will automatically stop. The can will remain in position until the lever is raised.

To release, grasp the can firmly in one hand and raise the lever using the other hand. The magnetic lid lifter will retain the lid as shown in figure 4.

⚠️ WARNUNG Warning

- ▶ Don't touch the cutting edge of the can, since this is very sharp.
- ▶ Remove the lid carefully from the magnet and dispose of it.

HINWEIS Please note

- ▶ This can opener should not be used to open cans designed to be opened by another method such as rolling key, for example.
- ▶ Occasionally, badly dented cans will cause the can opener to stall. If this happens, grasp the dented can and guide it through the cutting action manually until the damaged areas are opened. If this doesn't work, begin the cutting action again in a new place on the can lip which isn't dented.
- ▶ To open a can that has become jammed, raise the can opener lever and release the can. Begin the cutting action again in a new place on the can lip.

13.2 Sharpening knives



Be sure knife is clean and free of grease.

Place the heel of knife into the guide slot located on the back of the can opener.

Lightly draw the blade towards you, applying a slight downward pressure.

Repeat this procedure four to five times, to put a sharp edge on the knife.

⚠️ WARNUNG Warning

- ▶ Always use safe practices when using or sharpening knives. Maintain hands away from knife blade.

HINWEIS Please note

- ▶ Don't try to sharpen blunt hollow grinded blades (with concave sharpened blades) or serrated blades.

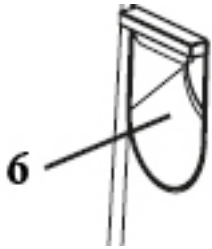
13.3 Opening bottles

HINWEIS Please note

- ▶ The bottle opener at the front of the unit will only remove metal bottle caps.
- ▶ Do not use the bottle opener for screw-off caps or open cans.

To open a bottle, grasp it and position the cap under the metal "hook" in the bottle opener located on the front of the unit below the lever.

Hold the can opener with one hand and pull down with the other hand to pop the cap off.

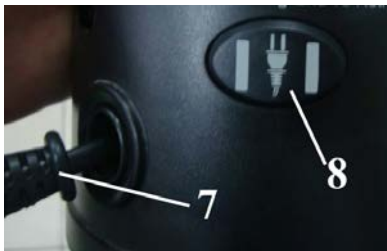


⚠ WARNING Warning

- ▶ Be sure that the "hook" is not under the bottle neck or the glass may break.

13.4 Retractable Cord Feature

This can opener has a retractable cord (7) with cable compartment.



1 Select the amount of cord desired, before plugging into an electrical outlet. Do not use excessive force.

2 Hold the can opener with one hand and use the other hand to grab the cord plug. Failure to hold plug may cause plug to fly.

3 To retract the cord, carefully press the retraction button (8) next to the cable compartment located on the back of the unit.

4 The cord reel is compact for multi-layer winding of the cord.

5 In case the cord is not pulled out easily, pull cord firmly.

⚠ WARNING Warning

- ▶ **CAUTION:** Do not allow children to use retractable cord feature as the cord may cause injury.

14 Cleaning and Maintenance

This chapter provides you with important notices with regard to cleaning and maintaining the device. Please observe the notices to prevent damages due to cleaning the device incorrectly and to ensure trouble-free operation.

14.1 Safety information

▲VORSICHT Attention

Please observe the safety instructions, before cleaning your device

- ▶ Unplug the can opener when not in use and before any cleaning.
- ▶ Never immerse the can opener, cord or plug in water or other liquids and do not place in the dishwasher.

14.2 Cleaning

To clean motor housing, wipe clean using a damp cloth.

Wipe off drive wheel with a damp cloth.

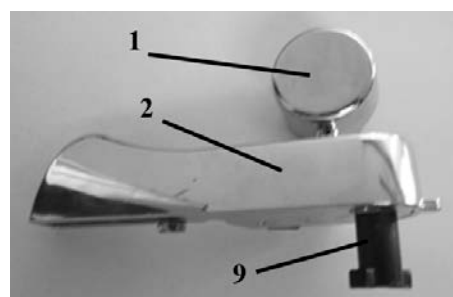
HINWEIS Please note

- ▶ Do not place the multi opener or any parts of this unit in the dishwasher!

14.2.1 Removable multi opener lever

The magnetic lid lever with can opener lever can be removed from the unit.

- 1 Magnetic Lid Lifter
- 2 Can Opener Lever
- 9 Drive shaft



Removing the lever

To detach the lever from the unit, bring it carefully into the 45° position. Hold the can opener with one hand while gently pulling the can opener lever away from the front of the unit with the other.

Cleaning of the lever

Clean the lever regularly and thoroughly in warm, soapy water. Rinse and dry thoroughly.

Attaching the lever

To re-attach the can opener lever back on the unit, hold it in the 45° position, insert drive shaft into the key hole near the drive wheel and push the lever in all the way.

Rotate the can opener lever clockwise until it is horizontal.

HINWEIS Please note

- ▶ If lever is properly engaged, it cannot be removed in horizontal position.
- ▶ Cutting mechanism may collect food or paper from can labels and should be washed frequently.

HINWEIS Please note

- ▶ The motor and internal gears of your can opener unit are permanently lubricated at the factory for lifetime service and require no further attention. The cutting blade is made of hardened steel and will last for years under normal use. Do not attempt to sharpen.

15 Troubleshooting

This chapter provides you with important notices with regard to operating the device. Observe the following notices to avoid dangers and damages:

15.1 Security advices

▲VORSICHT Attention

- ▶ Repairs of electrical appliances must be carried out by qualified personnel who are trained by the manufacturer.
- ▶ Repairs performed by untrained persons may result in considerable hazards for the user and damage the machine.

15.2 Troubleshooting

Error	Possible cause	Troubleshooting
The can opener doesn't work.	Mains plug is not connected correctly.	Plug into the mains.
	Contact of the lever is defect.	Contact the customer service.
Blades don't become sharp.	Cutting blade is worn.	Contact the customer service.

▲VORSICHT Attention

- ▶ If above mentioned steps don't solve the problem, please contact your customer service.

16 Disposal of the Old Device



Old electric and electronic devices frequently still contain valuable materials. However, they also contain damaging substances, which were necessary for their functionality and safety.

If these were put in the non-recyclable waste or were handled incorrectly, they could be detrimental to human health and the environment.

Therefore, do not put your old device into the non-recyclable waste under any circumstances.

HINWEIS Please note

- ▶ Utilise the collection point, established in your town, to return and recycle old electric and electronic devices. If necessary, contact your town hall, local refuse collection service or your dealer for information.
- ▶ Ensure that your old device is stored safely away from children until it is taken away.

Mode d'emploi

Ouvre-boîtes multifonction

D10



N°. d'article 2775

17 Mode d'emploi

17.1 Généralités

Veillez lire les indications de ce manuel afin de vous familiariser rapidement avec l'appareil et afin de pouvoir utiliser l'ensemble de ses fonctions.

Votre ouvre-boîtes multifonction D10 vous sera fidèle de nombreuses années si vous l'utilisez et l'entretenez conformément.

Nous vous souhaitons beaucoup de plaisir lors de son utilisation.

17.2 Informations relatives à ce manuel

Ce mode d'emploi appartient ouvre-boîtes multifonction D10 (nommé par la suite l'appareil) et vous donne des indications importantes pour la mise en service, la sécurité, l'utilisation conforme et l'entretien de l'appareil.

Le mode d'emploi doit être en permanence disponible près de l'appareil. Il doit être lu et mis en application par toute personne effectuant :

- sa mise en service,
- son utilisation,
- sa réparation et/ou
- son entretien.

Veillez conserver ce mode d'emploi, et le transmettre au propriétaire suivant de l'appareil.

17.3 Avertissements de danger

Dans le présent mode d'emploi vous pourrez trouver les avertissements suivants :

▲GEFAHR **Danger**

Un avertissement à ce niveau de danger signale un risque de situation dangereuse.

Si cette situation dangereuse n'est pas évitée, elle peut entraîner la mort ou des blessures dangereuses.

- Il faut suivre les instructions données dans cet avertissement afin de prévenir tout danger de mort ou de blessures graves pour les personnes.

▲WARNING Attention

Ce niveau de risque indique la présence possible d'une situation de danger.

Si cette situation dangereuse n'est pas évitée, elle peut entraîner des blessures graves.

- ▶ Il faut suivre les instructions données dans cet avertissement afin de prévenir tout danger de blessures graves.

▲VORSICHT Prudence

Ce niveau de risque indique la présence possible d'une situation de danger.

Si cette situation dangereuse n'est pas évitée, elle peut entraîner des blessures légères ou superficielles.

- ▶ Il faut suivre les instructions données dans cet avertissement afin de prévenir les blessures de personnes.

HINWEIS Remarque

Cette indication est accompagnée d'informations complémentaires pour faciliter l'utilisation de l'appareil.

17.4 Limite de responsabilités

Tous les renseignements techniques, données et instructions d'installation, de fonctionnement et d'entretien contenus dans ce manuel sont parfaitement actuels au moment de la publication et tiennent compte de notre expérience réalisée jusqu'ici et de nos connaissances actuelles en toute bonne foi.

Les indications, illustrations et descriptions contenues dans ce manuel ne peuvent donner lieu à aucun recours.

Le constructeur décline toute responsabilité pour les dommages causés par :

- le non respect du mode d'emploi
- l'utilisation non conforme
- des réparations non professionnelles
- des modifications techniques, modifications de l'appareil
- l'utilisation de pièces non autorisées

Les modifications de l'appareil ne sont pas recommandées et ne sont pas couvertes par la garantie.

Les traductions ont été réalisées avec la meilleure fidélité possible. Nous déclinons toute responsabilité pour les erreurs de traduction, même si la

traduction a été réalisée par nos soins ou sur notre demande. Seul le texte original en allemand fait force de loi.

17.5 Protection intellectuelle

Cette documentation est protégée par la loi sur la propriété intellectuelle.

Tous droits de reproduction aussi photomécaniques, de multiplication et de diffusion du texte, dans sa totalité ou en partie, au moyen de processus spéciaux (par exemple informatique, sur support électronique ou en réseau), sont réservés à la Sté. Braukmann GmbH.

Modifications techniques et de contenu réservées.

18 Sécurité

Ce chapitre vous indiquera des consignes de sécurité importantes pour l'utilisation de cet appareil.

Cet appareil répond aux directives de sécurité prescrites. Une utilisation non conforme peut toutefois entraîner des dommages sur les personnes et matériels.

18.1 Utilisation conforme

Cet appareil est conçu uniquement pour une utilisation ménagère à l'intérieur de locaux

- Pour ouvrir des boîtes et des bouteilles et pour affûter les couteaux.

Toute autre utilisation est considérée comme non conforme.

▲WARNING Attention

Danger en cas d'utilisation non conforme !

En cas d'usage non conforme et/ou non approprié l'appareil peut devenir une source de danger.

- ▶ Utiliser l'appareil uniquement de façon conforme.
- ▶ Respecter les procédures décrites dans ce mode d'emploi.

Tout recours en garantie est supprimé en cas de dommages causés par une utilisation non conforme.

L'utilisateur est entièrement responsable des risques encourus.

18.2 Consignes de sécurités générales

HINWEIS Remarque

Pour une utilisation en toute sécurité de l'appareil veuillez observer les consignes générales de sécurités suivantes :

- ▶ Avant son utilisation s'assurer qu'il ne comporte pas de défauts visuels. Ne jamais mettre en marche un appareil détérioré.
- ▶ En cas de dégradation du cordon de raccordement il faut faire installer un nouveau câble par un électricien agréé.
- ▶ Cet appareil peut être utilisé par les enfants âgés de plus de huit ans et par les personnes atteintes d'un handicap mental, sensoriel ou physique si elles ont au préalable été instruites de sa manipulation en sécurité et comprennent ses éventuels dangers.
- ▶ Les enfants ne doivent pas jouer avec l'appareil.
- ▶ Le nettoyage et l'entretien ne doivent pas être faits par des enfants sans surveillance.
- ▶ Les réparations doivent être effectuées uniquement par un professionnel qualifié, formé par le constructeur. Des réparations incorrectes peuvent entraîner de graves dangers pour l'utilisateur.
- ▶ Pendant la période de garantie les réparations doivent être effectuées uniquement par un service après-vente agréé par le constructeur, sinon en cas de dommages le recours en garantie est supprimé.
- ▶ Les pièces défectueuses doivent être remplacées uniquement par des rechanges d'origine. Ces pièces sont seules capables de répondre aux exigences de sécurité.
- ▶ Eviter tout contact avec des pièces mobiles.

18.2.1 Danger d'incendie

▲ WARNUNG Attention

En cas d'utilisation non conforme de l'appareil cela peut provoquer un incendie par inflammation du contenu.

Pour éviter tout risque d'incendie veuillez observer les consignes de sécurité suivantes :

- ▶ Ne disposez pas l'appareil à proximité de matériaux inflammables.
- ▶ N'approchez pas l'appareil de sources de chaleur (chauffage à gaz ou électrique, brûleur, four chaud, etc.).
- ▶ N'ouvrez pas des cannettes d'air pressurisées à teneur en aérosols.
- ▶ N'ouvrez pas des boîtes avec des liquides inflammables comme des liquides pour des briquets.

18.3 Dangers du courant électrique

▲GEFAHR Danger

Danger de mort par électrocution !

Danger de mort en cas de contact avec des câbles ou des pièces sous tension !

Pour éviter les risques d'électrocution veuillez observer les consignes de sécurité suivantes :

- ▶ En cas de câble de raccordement détérioré il faut faire installer un câble spécial par un spécialiste agréé par le constructeur.
- ▶ Ne pas utiliser l'appareil lorsque le câble électrique ou le connecteur sont détériorés, lorsque l'appareil ne fonctionne pas correctement ou qu'il a fait une chute. Pour éviter tout danger le câble électrique doit être échangé par le constructeur ou son service AV ou une personne spécialement qualifiée.
- ▶ N'ouvrez en aucun cas le carter de l'appareil. Danger d'électrocution si l'on touche des raccordements sous tension ou que l'on modifie la construction mécanique ou électrique. D'autre part l'appareil peut connaître des dysfonctionnements.

19 Mise en service

Ce chapitre est consacré à des indications importantes concernant la mise en service de l'appareil. Observez les indications pour éviter les dangers et les détériorations.

19.1 Consignes de sécurité

▲WARNING Attention

Lors de la mise en service de l'appareil peuvent se produire des dommages pour les biens et les personnes !

Pour éviter les dangers veuillez observer les consignes de sécurité suivantes :

- ▶ Ne pas utiliser les matériaux d'emballage pour jouer. Danger d'étouffement.

19.2 Inventaire et contrôle de transport

La ouvre-boîtes multifonction D10 est livré de façon standard avec les composants suivants :

- ouvre-boîtes multifonction D10
- Mode d'emploi

HINWEIS

Remarque

- ▶ Vérifier l'intégralité de la livraison et les éventuels défauts visuels.
- ▶ En cas de livraison incomplète ou de dégâts en raison d'un emballage insuffisant ou du transport veuillez en avertir immédiatement l'expéditeur, l'assurance et le livreur.

19.3 Déballage

Pour déballer l'appareil procédez comme suit :

- Retirer l'appareil du carton et éliminez les matériaux d'emballage.

19.4 Elimination des emballages

L'emballage protège l'appareil contre les dégâts de transport. Les matériaux d'emballage ont été choisis selon des critères environnementaux et de techniques d'élimination, c'est pourquoi ils sont recyclables.



Le retour des emballages dans le circuit des matières épargne les matières premières et restreint le volume des déchets. Éliminez les emballages inutiles dans les points de collecte destinés au système de recyclage avec le logo «Point vert».

HINWEIS

Remarque

- ▶ Veuillez si possible conserver l'emballage original pendant la durée de la garantie de l'appareil afin de pouvoir emballer correctement l'appareil en cas de recours en garantie.

19.5 Exigences pour l'emplacement d'utilisation

Pour un fonctionnement sûr et sans problème de l'appareil, son emplacement d'utilisation doit être choisi selon les critères suivants :

- L'appareil doit être posé à plat sur une surface ferme, plane, horizontale et résistante à l'eau avec une force portante suffisante pour l'appareil.
- Choisir un emplacement de sorte que les enfants ne puissent pas accéder aux surfaces chaudes de l'appareil.
- L'appareil n'est pas prévu pour une installation dans une niche de mur ou dans un élément de cuisine.

- Ne disposez pas l'appareil dans un environnement chaud, mouillé ou très humide ou à proximité de matériaux inflammables.
- Ne couvrez pas et ne bloquez aucune ouverture de l'appareil.
- La prise de courant doit être facilement accessible, de sorte à pouvoir débrancher facilement le câble en cas d'urgence.
- L'installation et le montage de cet appareil sur des emplacements mobiles (par exemple un bateau) doivent être exécutés uniquement par des entreprises / personnes professionnels qui garantissent les exigences de sécurité d'utilisation de cet appareil.

19.6 Raccordement électrique

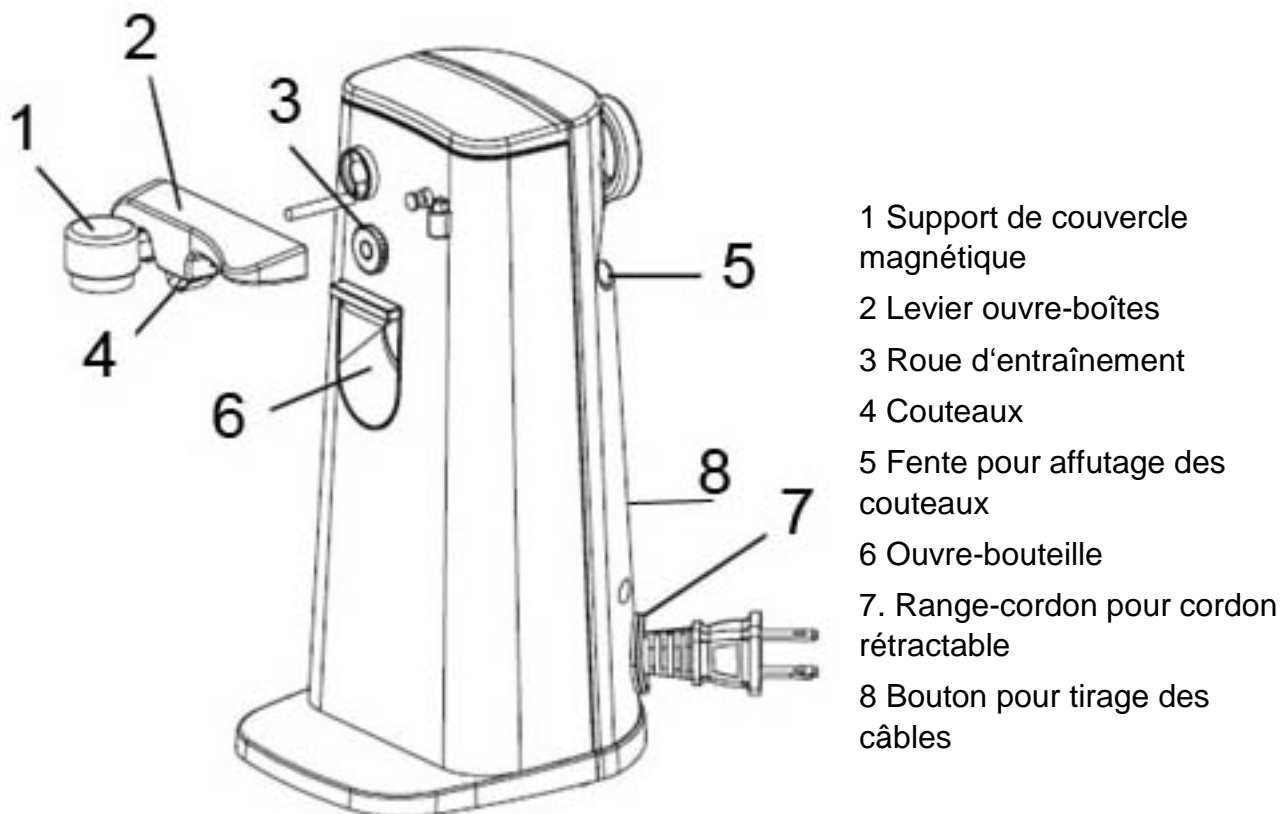
Pour une utilisation de l'appareil sûre et sans panne, il faut observer les indications suivantes pour le raccordement électrique :

- Avant de brancher l'appareil il faut comparer les données de raccordement (tension et fréquence) de la plaque signalétique avec celles de votre réseau. Ces données doivent correspondre, afin de ne pas exposer l'appareil à des dégradations.
En cas de doute renseignez-vous auprès d'un électricien.
- La prise de réseau doit être protégée par une protection de 16A.
- Le branchement de l'appareil doit être raccordé au réseau électrique par un câble d'un maximum de 3 mètres avec des conducteurs d'une section de 1,5 mm². Il est interdit d'utiliser des multiprises ou des barrettes de prises multiples en raison des dangers potentiels.
- Assurez-vous que le câble électrique est en parfait état et qu'il n'est pas disposé sous le Ice Master ou des surfaces chaudes ou des bords coupants.
- La sécurité électrique de l'appareil est garantie uniquement lorsqu'il est raccordé à un circuit électrique avec un système de protection installé en toute conformité. Il est interdit de l'utiliser avec une prise non protégée. En cas de doute faites vérifier l'ensemble de l'installation électrique par un électricien.
Le constructeur ne peut pas être tenu responsable pour les dégâts causés par un conducteur de masse absent ou interrompu.

20 Fonction

Dans ce chapitre on trouvera des renseignements importants sur la fonction de la machine.

20.1 Vue d'ensemble



20.2 Plaque signalétique

La plaque signalétique indiquant les données de raccordement et de puissance se trouve sous l'appareil.

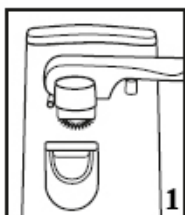
21 Commande et fonctionnement

Ce chapitre est consacré à des indications importantes sur la commande de l'appareil. Pour éviter tout risque et dégradations veuillez observer les indications.

▲WARNING Attention

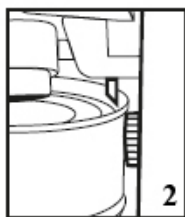
- Pendant son fonctionnement ne pas l'laisser l'appareil sans surveillance, afin de pouvoir intervenir rapidement en cas de danger.

21.1 Ouvrir des boîtes:



Branchez le cordon d'alimentation sur une prise de 120 volts, 50 Hz.

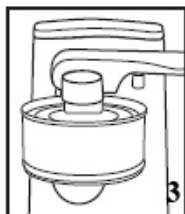
Mettez le support de couvercle magnétique à l'horizontale (graphique 1). Soulevez le levier ouvre-boîtes dans une position 45°, jusqu'à ce qu'il s'encliquette .



Placez la boîte de telle sorte que le rebord arrière de la boîte touche la roue d'entraînement.

Veillez vous assurer que le couteau se trouve à l'intérieur de la boîte. (Graphique 2).

Poussez le levier vers le bas et tenez le, jusqu'à ce que le couvercle de la boîte est automatiquement percé et la découpe commence (Graphique 3).



HINWEIS Remarque

- Il n'est pas nécessaire de pousser le levier ouvre-boîte vers le bas pendant la découpe.

Quand la boîte est complètement ouverte, la découpe s'arrête automatiquement. La boîte reste dans la position, jusqu'à ce que le levier est relevé.

Pour libérer, tenez la boîte d'une main et levez le levier par l'autre main. Le support de couvercle magnétique maintient le couvercle (Graphique 4).



⚠️ WARNUNG Attention

- Ne touchez pas la bordure de découpe de la boîte, parce que celle-ci est très coupantes.
- Soulevez le couvercle avec précaution de l'aimant et l'éliminez.

HINWEIS Remarque

- Cet appareil ne doit pas être utilisé pour ouvrir des boîtes qui demandent d'autres outils comme par exemple un anneau pour ouvrir la boîte.
- Il arrive que l'appareil s'arrête à cause de boîtes bosselées. Dans ce cas, prenez la boîte bosselée et guide la manuellement dans le découpage, jusqu'à ce que la zone endommagée est ouverte. Si cela ne fonctionne pas, recommencez avec le découpage à une zone non endommagée sur le bord de la boîte.
- Pour ouvrir une boîte bloquée, soulevez le levier ouvre-boîtes et enlevez la boîte. Recommencez le découpage sur une autre zone du bord de la boîte.

21.2 Affûter les couteaux

Assurez-vous que le couteau est propre est dégraissée.

Iniserez le pied du couteau dans la fente pour affutage au verso de l'ouvre-boîtes.

Tirez la lame légèrement dans votre direction en exerçant une légère pression vers le bas.

Répétez la procédure quatre ou cinq fois pour affûter le couteau.



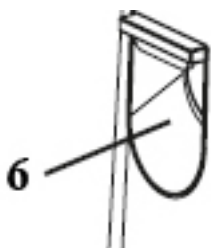
⚠️ **WARNUNG** Attention

- ▶ Veillez à votre sécurité quand vous utilisez ou affûtez des couteaux. Ne touchez pas les lames avec vos mains.

HINWEIS Remarque

- ▶ N'essayez pas à affûter des lames mal aiguisées à rectification concave ou des lames avec des fourchons.

21.3 Ouvrir des bouteilles



HINWEIS Remarque

- ▶ Avec l'ouvre-bouteille à l'avant de l'appareil on peut seulement retirer les couvercles métalliques des bouteilles.
- ▶ N'utilisez pas l'ouvre-bouteille pour dévisser des bouchons ou pour ouvrir des boîtes.

Pour ouvrir une bouteille, prenez-la et maintenez-la sous le "crochet" métallique dans l'ouvre-bouteille qui est situé à l'avant de l'appareil sous le levier ouvre-boîtes.

Maintenez l'appareil par une main et pressez la bouteille vers le bas par l'autre main, de sorte que le couvercle sera enlevé.

⚠️ **WARNUNG** Attention

- ▶ Assurez-vous que le "crochet" ne se trouve pas sous le col de bouteille, car sinon le verre pourrait casser.

21.4 Goulotte de câblage rétractable



Cet appareil dispose d'un cordon rétractable (7) avec range-cordon.

1 Sélectionnez le câblage désiré avant de brancher le câble dans une prise de courant. Évitez un effort excessif.

2 Maintenez l'appareil d'une main et la fiche avec l'autre main. Si vous ne maintenez pas la fiche, elle pourrait être débranché.

3 Pour insérer de nouveau le câble, pressez prudemment la touche (8) à côté du range-cordon situé au verso de l'appareil.

4 La goulotte de câblage est appropriée pour l'enroulement en plusieurs couches.

5 Si le câble ne peut pas être débranché légèrement, tirez-le avec plus d'effort.

⚠️ **WARNUNG** Attention

N'autorisez pas les enfants à utiliser le câble rétractable, car celui-ci peut provoquer des accidents corporels.

22 Nettoyage et entretien

Ce chapitre est consacré à des indications importantes sur le nettoyage et l'entretien de l'appareil. Pour éviter la dégradation de l'appareil par un nettoyage incorrect et pour son bon fonctionnement veuillez observer les conseils ci-dessous.

22.1 Consignes de sécurité

▲ VORSICHT

Veuillez respecter les consignes de sécurité suivantes avant de nettoyer l'appareil:

- ▶ Débranchez l'appareil de la prise murale avant de le nettoyer ou si vous ne l'utilisez pas .
- ▶ Ne plongez pas l'appareil ou le câble ou la prise dans l'eau ou dans un autre liquide et ne mettez pas au lave-vaisselle.

22.2 Nettoyage

Pour nettoyer le boîtier utilisez un chiffon propre et humide.

Essuyez la roue d'entraînement avec un chiffon humide.

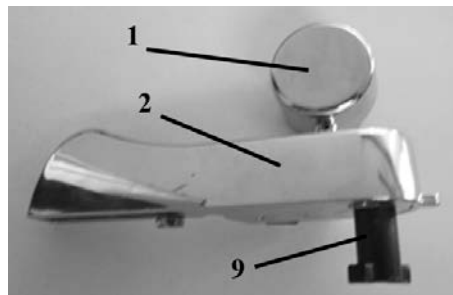
HINWEIS

- ▶ Ni l'appareil, ni les éléments vont au lave-vaisselle !

22.2.1 Levier ouvre-boîtes multifonction amovible

Le support de couvercle magnétique avec levier ouvre-boîtes peut être démonté de l'appareil.

- 1 Support de couvercle magnétique
- 2 Levier ouvre-boîtes
- 9 Dispositif d'entraînement



Démontage du levier

Pour démonter le levier de l'appareil, amenez-le en position 45 °.

Tenez l'appareil avec une main et enlevez soigneusement avec l'autre main le levier de la façade de l'appareil.

Nettoyage du levier

Nettoyez régulièrement le levier complètement dans l'eau chaude savonneuse. Puis rincez-le et séchez soigneusement.

Montage du levier

Pour monter de nouveau le levier, maintenez-le en position 45 °, insérez le dispositif d'entraînement dans le trou de serrure près de la roue d'entraînement et poussez le levier jusqu'en butée.

Tournez le levier ouvre-boîtes multifonction dans le sens horaire, jusqu'à ce qu'il soit à l'horizontal.

HINWEIS

- ▶ Si le levier n'a pas été correctement monté, il ne peut pas être enlevé horizontalement.
- ▶ Le dispositif de coupe peut accumuler de la nourriture ou du papier des étiquettes de boîtes et devraient être nettoyé régulièrement.
- ▶ Le moteur et le boîtier intérieur sont lubrifiés à vie et ne nécessitent aucun entretien. La lame de coupe est en acier trempé et dans des conditions d'utilisation normales elle a des années de vie utile. Ne veuillez pas aiguiser la lame.

23 Réparation des pannes

Ce chapitre est consacré à des indications importantes sur la localisation des pannes et leur réparation. Pour éviter les dangers et les dégradations il faut observer les indications.

23.1 Consignes de sécurité

▲ VORSICHT Prudence

- ▶ Pour éviter les accidents, les réparations des parties électriques ne doivent être effectuées que par du personnel qualifié formé par le constructeur.
- ▶ Toute réparation non conforme peut représenter un danger pour l'utilisateur et pourrait endommager la machine.

23.2 Résolution des problèmes

Problème	Cause possible	Résolution
L'ouvre-boîtes ne fonctionne pas	Connecteur réseau n'est pas branché correctement.	Branchez le connecteur réseau correctement.
	Contact du levier est défectueux.	Adressez-vous au technicien de maintenance.

Des couteaux ne sont pas affûtés.	Lame de coupe est usée.	Adressez-vous au technicien de maintenance
-----------------------------------	-------------------------	--

▲VORSICHT Prudence

- Faute de résolution de votre problème, veuillez contacter un représentant du service à la clientèle.

24 Elimination des appareils usés



Les appareils électriques et électroniques contiennent de nombreux matériaux recyclables. Mais ils contiennent également des produits nocifs qui sont indispensables au fonctionnement et à la sécurité.

Ces derniers peuvent être nocifs pour les personnes ou pour l'environnement en cas d'élimination dans les ordures ménagères ou de traitement incorrect. Ne jamais jeter les anciens appareils avec les ordures ménagères.

HINWEIS Remarque

- Portez les vieux appareils électriques et électroniques dans les points de collecte et de recyclage près de chez vous. Le cas échéant informez-vous auprès de la mairie, des services des ordures ou de votre concessionnaire.
- Assurez-vous que votre ancien appareil reste hors de portée des enfants jusqu'à son transport définitif.

Istruzione d'uso

Apritoio multiplo

D10



Articolo-N. 2775

25 Istruzione d'uso

25.1 In generale

Legga le informazioni qui contenute, affinché acquisti rapidamente familiarità con il suo apparecchio e affinché possa utilizzare appieno le sue funzioni.

Il D10 Le renderà un buon servizio per molti anni, se lo tratterà e lo curerà in modo adeguato.

Ci auguriamo che il suo utilizzo Le procuri molta gioia.

25.2 Informazioni su queste istruzioni d'uso

Queste istruzioni d'uso sono una componente del D10 (di seguito chiamato l'apparecchio) e Le fornirà importanti indicazioni per la messa in funzione, la sicurezza, un utilizzo conforme alle disposizioni e per la cura dell'apparecchio.

Le istruzioni d'uso devono trovarsi sempre nelle vicinanze dell'apparecchio. Dovranno essere lette ed utilizzate da qualsiasi persona, incaricata con la:

- messa in funzione,
- l'utilizzo,
- l'eliminazione di malfunzionamenti e/o
- la pulizia

dell'apparecchio.

Conservi queste istruzioni d'uso e le passi insieme all'apparecchio al successivo proprietario.

25.3 Indicazioni d'avvertenza

Nelle presenti istruzioni d'uso vengono utilizzate le seguenti indicazioni d'avvertenza:

▲GEFAHR

Pericolo

Un'indicazione d'avvertimento di questo livello di pericolo contrassegna una situazione di pericolo imminente.

Se tale situazione pericolosa non viene evitata, le conseguenze saranno la morte o gravi lesioni.

- ▶ Osservare le indicazioni in queste avvertenze, per evitare il pericolo di morte o gravi lesioni di persone.

▲WARNING Avviso

Un'indicazione d'avvertimento di questo livello di pericolo contrassegna una situazione di pericolo potenziale.

Se tale situazione pericolosa non viene evitata, le conseguenze potranno essere la morte o gravi lesioni.

► Osservare le indicazioni in queste avvertenze, per evitare il lesioni di persone.

▲VORSICHT Attenzione

Un'indicazione d'avvertimento di questo livello di pericolo contrassegna una situazione di pericolo potenziale.

Se tale situazione pericolosa non viene evitata, le conseguenze potranno essere lesioni leggere o di media entità.

► Osservare le indicazioni in queste avvertenze, per evitare il lesioni di persone.

HINWEIS Indicazione

Un indicazione contrassegna inoltre delle informazioni, che facilitano l'utilizzo della macchina.

25.4 Limitazione della responsabilità

Tutte le informazioni tecniche, tutti i dati e le indicazioni per l'installazione, il funzionamento e la cura, contenute in queste istruzioni d'uso, corrispondono all'ultimo stato dell'arte al momento della messa in stampa e sono forniti in considerazione delle nostre attuali esperienze e conoscenze, secondo scienza e coscienza.

Dalle indicazioni, le figure e le descrizioni in queste istruzioni d'uso non possono derivare pretese di nessun tipo.

Il produttore non assume alcuna responsabilità per danni dovuti:

- Alla mancata osservanza delle istruzioni d'uso
- All'utilizzo non conforme alle disposizioni
- A riparazioni inadeguate
- A modifiche tecniche, modifiche dell'apparecchio
- All'utilizzo di pezzi di ricambio non autorizzati

Non è consigliabile apportare modifiche dell'apparecchio, le quali non sono coperte da garanzia.

Le traduzioni avvengono secondo scienza e coscienza. Non assumiamo alcuna responsabilità per errori nella traduzione, nemmeno in quei casi in

cui la traduzione è stata effettuata da noi o su nostro incarico. Soltanto il testo originale in tedesco sarà vincolante.

25.5 Tutela dei diritti d'autore

Questo documento è coperto dalla tutela per i diritti d'autore.

La Braukmann GmbH si riserva tutti i diritti, anche quelli della riproduzione fotomeccanica, della riproduzione e diffusione mediante particolari procedure (per esempio mediante l'elaborazione dati, supporto dati e reti di dati) anche parziale.

Ci si riserva il diritto di effettuare modifiche tecniche e nel contenuto.

26 Sicurezza

In questo capitolo riceverà importanti indicazioni sulla sicurezza nell'utilizzo dell'apparecchio.

Questo apparecchio corrisponde alle disposizioni di sicurezza prescritte. Un utilizzo inadeguato può però provocare danni a persone e cose.

26.1 Utilizzo conforme alle disposizioni

Questo apparecchio è previsto solo per l'utilizzo in un ambiente domestico, al chiuso

- Apertura di scatole/barattoli e bottiglie nonché per l'affilatura di coltelli

Un altro utilizzo o un utilizzo che vada oltre a ciò è da considerarsi inadeguato.

▲WARNING Avviso

Pericolo per un utilizzo non conforme alle disposizioni!

Dall'apparecchio possono derivare pericoli, nel caso di un utilizzo non conforme alle disposizioni e/o nel caso di un utilizzo differente.

- ▶ Utilizzare l'apparecchio esclusivamente in conformità alle disposizioni.
- ▶ Rispettare le procedure descritte in queste istruzioni d'uso.

Pretese di qualsiasi genere, per danni dovuti ad un utilizzo non conforme alle disposizioni, sono escluse.

L'utilizzo avviene a rischio esclusivo dell'operatore.

26.2 Indicazioni generali di sicurezza

HINWEIS

Indicazione

Osservi le seguenti indicazioni di sicurezza per un utilizzo sicuro dell'apparecchio:

- ▶ Controlli prima dell'utilizzo, che l'apparecchio non presenti danni esterni. Non metta in funzione un apparecchio danneggiato.
- ▶ In caso di danni dei cavi di connessione, sarà necessario far installare un nuovo cavo di connessione da un tecnico autorizzato.
- ▶ Questo apparecchio può essere utilizzato da bambini, con età superiore di 8 anni, nonché da persone con disabilità mentali, sensoriche o fisiche, solo se prima sono stati istruiti sul funzionamento sicuro e se capiscono i possibili pericoli esistenti.
- ▶ Non fare giocare i bambini con l'apparecchio.
- ▶ Non fare eseguire lavori di pulizia e manutenzione da bambini senza che questi siano sorvegliati.
- ▶ Riparazioni dovranno essere eseguiti soltanto da personale specializzato e qualificato, addestrato dal produttore. Con riparazioni inadeguate possono verificarsi pericoli per l'utilizzatore.
- ▶ Una riparazione dell'apparecchio durante il periodo di garanzia dovrà essere effettuata soltanto da un servizio Clienti autorizzato dal produttore, altrimenti decade ogni diritto di garanzia per danni che ne conseguono.
- ▶ Componenti difettosi dovranno essere sostituiti soltanto da pezzi di ricambio originali. Solo con questi pezzi vi è la garanzia, che i requisiti di sicurezza siano soddisfatti.
- ▶ Evitare il contatto con parti in movimento.

26.2.1 Pericolo d'incendio

⚠ WARNUNG

Avviso

In caso di utilizzo inadeguato dell'apparecchio, sussiste pericolo d'incendio mediante l'incendiarsi del contenuto.

Di seguito osservi le indicazioni di sicurezza per evitare il pericolo d'incendio:

- ▶ Non posizioni l'apparecchio in un ambiente caldo, bagnato o molto umido o nelle vicinanze di materiale infiammabile.
- ▶ Tenere l'apparecchio di lontano da fonti di calore (gas, elettricità, bruciatori, forni caldi).
- ▶ Non aprire scatole sotto pressione contenenti aerosol.

▲WARNING Avviso

- ▶ Non aprire scatole/barattoli con liquidi infiammabili come cariche inerti di accendini.

26.2.2 Pericolo dovuto a corrente elettrica

▲GEFAHR Pericolo

Pericolo di vita dovuto a corrente elettrica!

In caso di contatto con cavi o componenti sotto tensione, sussiste pericolo di vita.

Di seguito osservi le indicazioni di sicurezza per evitare il pericolo dovuto alla corrente elettrica:

- ▶ In caso di danni dei cavi di connessione, sarà necessario far installare un cavo di connessione speciale da un tecnico autorizzato dal produttore.
- ▶ Non azionare l'apparecchio, quando il suo cavo elettrico o la sua spina sono danneggiati, se non lavora in modo adeguato o se è danneggiato o è stato fatto cadere. Quando il cavo elettrico è danneggiato, dovrà essere sostituito dal produttore o dalla sua agenzia di servizio o da una persona simile, qualificata, per evitare pericoli.
- ▶ Non apra in nessun caso il contenitore dell'apparecchio. Se si toccano connessioni sotto tensione e se viene modificata la struttura elettrica e meccanica, sussiste il pericolo di scossa elettrica. Inoltre possono verificarsi malfunzionamenti dell'apparecchio.

27 Messa in funzione

In questo capitolo riceverà indicazioni importanti sulla messa in funzione dell'apparecchio. Osservi le indicazioni per evitare pericoli e danni.

27.1 Indicazioni di sicurezza

▲WARNING Avviso

Con la messa in funzione dell'apparecchio possono verificarsi lesioni a persone e danni alle cose!

Di seguito osservi le indicazioni di sicurezza per evitare i pericoli:

- ▶ Materiali d'imballaggio non dovranno essere utilizzati come giocattoli. Sussiste il pericolo di soffocamento.

27.2 Insieme della fornitura ed ispezione trasporto

Il apritoio multiplo D10 viene fornito standard con le seguenti componenti:

- Apritoio multiplo D10 Cestello ghiaccio
- Istruzioni d'uso

HINWEIS

Indicazione

- ▶ Controlli che la fornitura sia completa e non presenti danni visibili.
- ▶ Segnali immediatamente al spedizioniere, all'assicurazione e al fornitore una fornitura incompleta o danni dovuti ad un imballaggio insufficiente o al trasporto.

27.3 Disimballaggio

Per il disimballaggio dell'apparecchio, proceda come segue:

- Estragga l'apparecchio dal cartone e tolga il materiale d'imballaggio.

27.4 Smaltimento dell'involucro

L'involucro protegge l'apparecchio da danni dovuti al trasporto. I materiali per l'imballaggio sono stati selezionati in considerazione dell'ambiente e della tecnica di smaltimento e sono quindi riciclabili.



Ricondurre l'imballaggio nel circuito materiali permette di risparmiare sulle materie prime e riduce la produzione di rifiuti. Smaltisca i materiali per l'imballaggio, che non sono più necessari, nei punti di raccolta presso le "aree ecologiche" per il sistema di riciclo.

HINWEIS

Indicazione

- ▶ Conservi, se possibile, l'imballaggio originale durante il periodo di garanzia, per poter reimballare adeguatamente l'apparecchio, in caso di necessità.

27.5 Requisiti del luogo di posizionamento

Per un funzionamento sicuro privo di errori dell'apparecchio, il punto di posizionamento dovrà soddisfare i seguenti presupposti:

- L'apparecchio deve appoggiare su un supporto resistente, piatto, piano e resistente all'acqua con una portata sufficiente per la macchina.
- Scelga il luogo di posizionamento in modo tale, che i bambini non possano raggiungere le superfici calde dell'apparecchio.
- L'apparecchio non è previsto per il montaggio in una parete o in un armadio a muro.
- Non posizioni l'apparecchio in un ambiente caldo, bagnato o molto umido o nelle vicinanze di materiale infiammabile.

- Non copra alcuna apertura sull'apparecchio e non le blocchi.
- La presa dovrà essere facilmente accessibile, in modo tale che il cavo elettrico possa essere facilmente estratto, in casi d'emergenza.
- Il montaggio di questo apparecchio in luoghi di posizionamento non stazionari (per esempio navi) dovrà essere effettuato esclusivamente da aziende/persone specializzate, se i presupposti per un utilizzo conforme alla sicurezza dell'apparecchio sono dati.

27.6 Connessione elettrica

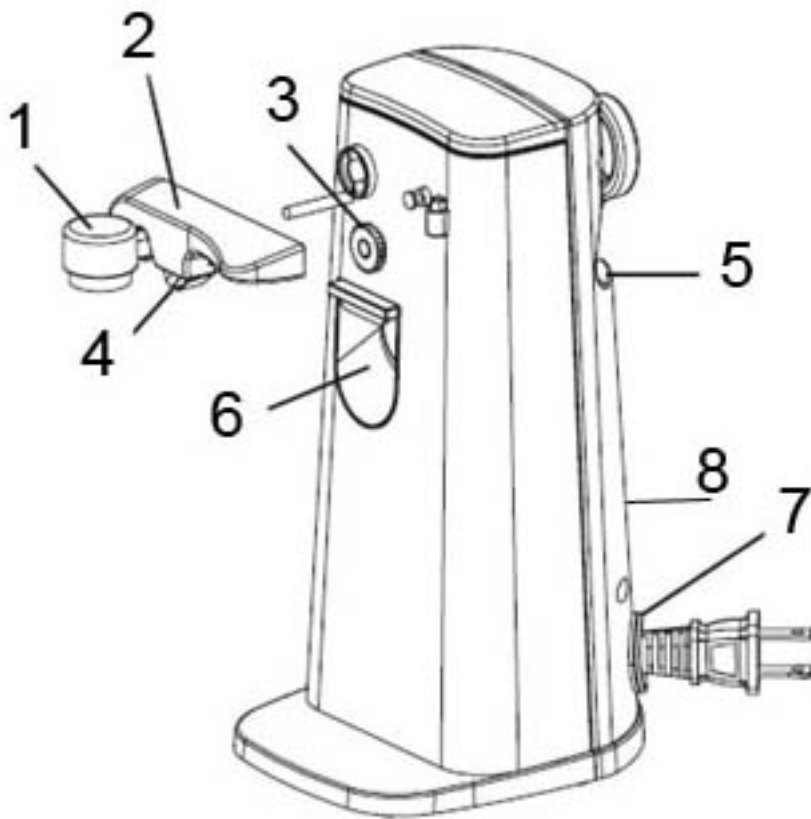
Per un funzionamento sicuro e privo di errori dell'apparecchio, bisognerà considerare le seguenti indicazioni durante la connessione elettrica.

- Prima di connettere l'apparecchio, confronti i dati di connessione (tensione e frequenza) sulla targhetta di omologazione con quelli della rete elettrica. Questi dati dovranno corrispondere, affinché non si verifichino danni sull'apparecchio.
In caso di dubbi, chieda il suo tecnico elettricista specializzato.
- La spina dovrà essere assicurata mediante un interruttore di protezione 16°.
- La connessione dell'apparecchio alla rete elettrica dovrà avvenire al con una prolunga lunga al massimo 3 metri, srotolata con una sezione di 1,5 mm². L'utilizzo di prese multiple o di ciabatte è vietato a causa del pericolo d'incendio collegato all'uso di queste.
- Ci si assicuri che il cavo elettrico non sia danneggiato e che non venga posato sotto il Ice Master o sopra superfici calde o dai bordi taglienti.
- La sicurezza elettrica dell'apparecchio viene garantita solo se ci si connette ad un conduttore di terra installato in conformità alle disposizioni. Il funzionamento con una presa senza conduttore di terra è vietato. In caso di dubbio, faccia controllare l'installazione di casa mediante un tecnico elettricista specializzato.
Il produttore non può essere considerato responsabile per danni, provocati da una conduttura di terra mancante o interrotta.

28 Funzione

In questo capitolo ricevete importanti indicazioni riguardo al funzionamento dell'apparecchio.

28.1 Panoramica



- 1 Fermacoperchio magnetico
- 2 Leva apriscatola
- 3 Rotella motrice
- 4 Lama tagliente
- 5 Fessura affilatrice per coltelli
- 6 Apribottiglia
- 7 Vano per il cavo retrattile
- 8 Tasto per il ritiro del cavo

28.2 Targhetta di omologazione

La targhetta di omologazione con i dati di connessione e di potenza, si trova sul lato posteriore dell'apparecchio.

29 Costruzione e funzione

In questo capitolo riceverà indicazioni importanti sulla costruzione e sulla funzione dell'apparecchio.

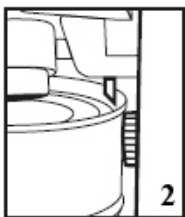
29.1 Apertura scatole/barattoli:



Inserire il cavo di rete in una presa elettrica da 120 Volt/50 Hz.

Portare il fermacoperchio magnetico nella posizione orizzontale, come mostrato nella Figura 1.

Poi alzare la leva dell'apriscatola a una posizione di 45°, finché aggancia.



Posizionare la scatola in modo che il bordo posteriore della scatola tocchi la rotella motrice.

Assicurarsi che la lama tagliente si trovi sul lato interno della scatola, come mostrato nella Figura 2.



Premere forte la leva apritoio in basso e tenerla ferma finché il coperchio della scatola è automaticamente perforato e il taglio inizia, come mostrato nella Figura 3.

HINWEIS NOTA

- È necessario che durante il taglio la leva apriscatola venga premuta verso il basso.



La procedura di taglio si ferma automaticamente quando la scatola è completamente aperta. La scatola rimane nella sua posizione finché la leva viene alzata.

Per sbloccarla, tenere ferma la scatola con una mano e con l'altra mano alzare la leva. Il fermacoperchio magnetico tiene fermo il coperchio, come mostrato nella Figura 4.

⚠️ WARNUNG Avviso

- Non toccare il bordo tagliato della scatola, poiché è affilatissimo.
- Staccare cautamente il coperchio dal magnete e smaltirlo.

HINWEIS NOTA

- Questo apparecchio non deve essere utilizzato per aprire scatole che devono essere aperte con altri mezzi. (Ad esempio: anello per aprire tirando).
- Può succedere, che con scatole ammaccate l'apparecchio s'incestra. Se ciò succede, prendere la scatola ammaccata e guidarla manualmente durante il taglio finché la parte danneggiata è stata tagliata/aperta. Se questo non dovesse funzionare, iniziare allora di nuovo da un punto non ammaccato del bordo della scatola.
- Per aprire una scatola che si è incastrata, alzare la leva apriscatola e allontanare la scatola. Iniziare di nuovo il taglio su un punto nuovo del bordo scatola.

29.2 Affilatura coltelli

Assicurarsi che il coltello sia pulito e senza grasso.

Infilare l'estremità coltello nella fessura di affilatura sul retro dell'apriscatola.

Tirare leggermente verso di sé la lama, agendo con leggera pressione verso il basso.

Ripetere questa operazione quattro - cinque volte per affilare il coltello.

⚠️ WARNUNG Avviso

- Fare sempre attenzione alla propria sicurezza quando utilizzate o affilate dei coltelli. Non toccare le lame dei coltelli con le mani.



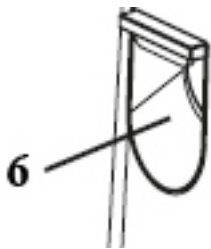
HINWEIS NOTA

- ▶ Non tentare di affilare lame ottuse con tagliente cavo (con lame affilate concave) oppure lame con bordi a smerli.

29.3 Apertura bottiglie

HINWEIS NOTA

- ▶ Con l'apribottiglia sul lato frontale dell'apparecchio è possibile rimuovere solo tappi metallici dalle bottiglie.
- ▶ Non utilizzare l'apribottiglia ad esempio per svitare coperchi oppure per aprire scatole.



Per aprire una bottiglia, prenderla e portare il tappo sotto il "gancio" metallico nell'apribottiglia, che si trova sul lato anteriore dell'apparecchio sotto la leva dell'apriscatola.

Con una mano tenere fermo l'apparecchio e con l'altra mano premere la bottiglia in basso finché il tappo viene staccato.

⚠ WARNUNG Avviso

- ▶ Assicurarsi che il "gancio" non si trovi sotto il collo della bottiglia, altrimenti potrebbe rompersi il vetro.

29.4 Portacavo retrattile

Questo apparecchio dispone di un cavo (7) retrattile con apposito vano cavo.



1 Prima di infilare il cavo nella presa elettrica, selezionare la lunghezza desiderata del cavo. Evitare l'utilizzo eccessivo della forza.

2 Con una mano tenere fermo l'apparecchio e con l'altra mano la spina. Se la spina non viene tenuta potrebbe venire tirata fuori dalla presa elettrica.

3 Per tirare di nuovo dentro il cavo premere cautamente il tasto (8) accanto al vano portacavo, che si trova sul retro dell'apparecchio.

4 Il tamburo avvolgi cavo è adatto ad avvolgere il cavo in più strati.

5 Nel caso il cavo non si lascia facilmente tirare fuori, tirarlo con più forza.

⚠ WARNUNG Avviso

- ▶ Non permettere ai bambini di usare il cavo retrattile, poiché il cavo potrebbe causare delle lesioni.

30 Pulizia e cura

In questo capitolo riceverà indicazioni importanti sulla pulizia e la cura dell'apparecchio. Osservi le indicazioni per evitare danni dovuti ad una erronea pulizia dell'apparecchio e per assicurare un funzionamento senza inconvenienti.

30.1 Avvertenze di sicurezza

▲ VORSICHT CAUTELA

Prima di iniziare la pulizia della macchina, osservare le avvertenze di sicurezza seguenti:

- ▶ Staccare la spina dell'apparecchio dalla presa elettrica, quando l'apparecchio non è in funzione e prima di eseguire la pulizia.
- ▶ Non immergere l'apparecchio, il cavo e la spina nell'acqua e in altri liquidi e non metterli nella lavastoviglie.

30.2 Pulizia

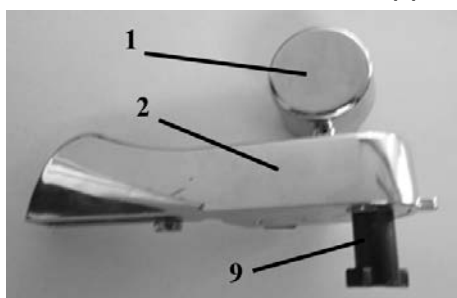
Per la pulizia dell'apparecchio usare un panno pulito e inumidito. Strofinare e pulire la rotella motrice con un panno inumidito.

HINWEIS NOTA

- ▶ Sia l'apparecchio che i suoi componenti non sono idonei per essere puliti nella lavastoviglie!

30.2.1 Leva apritoio multiplo estraibile

Il fermacoperchio magnetico con leva apriscatola può essere rimosso dall'apparecchio.



- 1 Fermacoperchio magnetico
- 2 Leva apriscatola
- 9 Albero articolato

Rimozione della leva

Per rimuovere la leva dall'apparecchio, portarla cautamente nella posizione di 45°.

Con una mano tenere fermo l'apparecchio e con l'altra mano rimuovere cautamente la leva dal lato anteriore dell'apparecchio.

Pulitura della leva

Pulire la leva regolarmente e profondamente in acqua saponata calda. Poi sciacquare la leva e asciugarla accuratamente.

Rimontare la leva

Per rimontare la leva, tenerla nella posizione di 45°, inserire l'albero articolato nel foro accanto la rotella motrice e premere la leva fino all'arresto nel foro.

Ruotare la leva apritoio multiplo in senso orario finché è posizionata orizzontale.

HINWEIS **NOTA**

- ▶ La leva non può essere rimossa nella posizione orizzontale, se è correttamente montata.
- ▶ La taglierina può assorbire cibo o carta dalle etichette della scatola e deve essere pulita frequentemente.
- ▶ Il motore e l'ingranaggio interno dell'apparecchio sono stati permanentemente lubrificati da fabbrica e non richiedono nessun'altra manutenzione. La lama tagliente è in acciaio temprato e al suo utilizzo normale ha una durata di vita di molti anni. La preghiamo di non affilare la lama tagliente.

31 Eliminazione malfunzionamenti

In questo capitolo riceverà indicazioni importanti sulla localizzazione di malfunzionamenti e sulla loro eliminazione. Osservi le indicazioni per evitare pericoli e danni.

31.1 Avvertenze di sicurezza

▲VORSICHT **CAUTELA**

- ▶ Le riparazioni sugli apparecchi elettrici possono essere eseguite solo da personale specializzato che è stato addestrato dal fabbricante.
- ▶ Attraverso riparazioni eseguite non a regola d'arte potrebbero crearsi notevoli pericoli per l'utente e danni dell'apparecchio.

31.2 Cause malfunzionamenti e risoluzione

Errore	Causa possibile	Rimedio
L'apriscatola non lavora.	La spina di alimentazione non è correttamente inserita.	Inserire correttamente la spina di alimentazione.
	Il contatto della leva è difettoso.	Contattare il servizio di assistenza clienti.
I coltelli non vengono affilati.	La lama tagliente è consumata.	Contattare il servizio di assistenza clienti.

▲VORSICHT CAUTELA

- Rivolgersi al servizio di assistenza clienti, se i passi sopra menzionati non risolvono il problema.

32 Smaltimento dell'apparecchio obsoleto



Apparecchi elettrici ed elettronici obsoleti contengono spesso ancora materiali preziosi. Essi contengono però anche sostanze nocive, che erano necessarie per il loro funzionamento e la loro sicurezza.

Questi possono nuocere alla salute umana o all'ambiente se vengono gettati tra i rifiuti non riciclabili o in caso di un trattamento errato. Per questo eviti assolutamente di gettare il suo apparecchio obsoleto nella spazzatura non riciclabile.

HINWEIS Indicazione

- Si serva dell'area ecologica realizzata nel suo comune di residenza, per la consegna ed il riciclo di apparecchi elettrici o elettronici obsoleti. Si informi eventualmente presso il Suo comune, il Suo servizio di nettezza urbana o presso il suo rivenditore.
- Si assicuri, che il suo apparecchio obsoleto venga stoccato a prova di bambini, fino al momento della sua rimozione.

Manual del usuario

Multiabridor D10



Ref. 2775

33 Manual del usuario

33.1 Generalidades

Lea atentamente la información contenida en este manual para familiarizarse rápidamente con el aparato y poder utilizar sus funciones en toda su capacidad.

Su Multiabridor D10 le servirá durante muchos años si lo trata y conserva adecuadamente.

Le deseamos una gran satisfacción durante el uso.

33.2 Información acerca de este manual

El manual de instrucciones forma parte integrante del aparato y le proporciona instrucciones importantes para la puesta en marcha, la seguridad, el uso previsto y la conservación del aparato.

El manual del usuario debe guardarse siempre a mano, cerca del aparato. Debe ser leído y utilizado por la persona encargada de:

la puesta en marcha,

- operación,
- resolución de fallos y/o
- limpieza
- del aparato.

Guarde este manual de instrucciones en un lugar seguro y facilítelo a las terceras personas que vayan a utilizarlo en el futuro.

33.3 Advertencias

En el presente manual se utilizan las siguientes advertencias:

▲GEFAHR

Peligro

Una advertencia de este nivel de peligro designa una situación peligrosa.

Si la situación peligrosa no se evita, puede causar la muerte o lesiones graves.

- ▶ Siga las instrucciones que indica esta advertencia para evitar el peligro de muerte o de lesiones graves a personas.

▲WARNING Advertencia

Una advertencia de este nivel de peligro designa una posible situación peligrosa.

Si la situación de peligro no se evita, puede conducir a lesiones graves.

- ▶ Siga las instrucciones que indica esta advertencia para evitar lesiones a personas.

▲VORSICHT Precaución

Una advertencia de este nivel de peligro designa una posible situación peligrosa.

Si la situación de peligro no se evita, puede conducir a lesiones de gravedad moderada a leve.

- ▶ Siga las instrucciones que indica esta advertencia para
- ▶ evitar lesiones a personas.

HINWEIS Nota

Esta indicación designa información adicional que facilitará el manejo de la máquina.

33.4 Limitación de responsabilidad

La información técnica contenida, datos e indicaciones contenidos en el presente manual para la instalación, operación y conservación se corresponden con los últimos avances técnicos en el momento de la impresión y se publican teniendo en cuenta nuestra experiencia y conocimientos hasta ese momento.

Por este motivo no nos hacemos responsables de las indicaciones, ilustraciones o descripciones contenidas en el presente manual del usuario.

El fabricante no se hace responsable de los daños causados por:

- desobedecimiento de las instrucciones
- uso indebido
- reparaciones indebidas
- modificaciones técnicas, modificaciones del aparato
- uso de piezas de repuesto no autorizadas

No se recomienda realizar modificaciones en el aparato y no están cubiertas por la garantía.

Las traducciones se realizan a nuestro buen saber y entender. No nos hacemos responsables de ningún error de traducción, incluso si la

traducción hubiera sido realizada por nosotros o por orden nuestra. Por tanto, sólo el texto original en alemán tendrá carácter vinculante.

33.5 Derechos de autor (copyright)

Esta documentación está protegida por los derechos de autor.

Braukmann GmbH se reserva todos los derechos, incluida la reproducción fotomecánica, la publicación y distribución mediante procedimientos especiales (p.ej. procesamiento de datos, soporte de datos y redes de datos), ya sea en su totalidad o en parte.

Válido salvo errores de contenido y modificaciones técnicas

34 Seguridad

En este capítulo obtendrá importantes instrucciones de seguridad sobre la manipulación del aparato.

Este aparato cumple la normativa de seguridad vigente. No obstante, el uso indebido puede causar lesiones a personas y daños materiales.

34.1 Uso previsto

Este aparato está previsto únicamente para el uso doméstico.

- Abre latas y botellas, y afila cuchillos

Cualquier otro uso no se adecúa a su uso original.

Cualquier otro uso distinto al aquí previsto se considera un uso indebido del aparato.

▲ WARNUNG Advertencia

Peligro ante el uso no conforme a lo previsto.

El uso indebido del aparato o cualquier uso distinto al uso previsto puede entrañar peligro.

- ▶ Utilice el aparato exclusivamente para su uso previsto
- ▶ Los procedimientos descritos en el manual de instrucciones deben obedecerse.

Queda excluida cualquier reclamación de garantía debido a daños derivados del uso no conforme a lo previsto.

La responsabilidad recae exclusivamente en el usuario.

34.2 Instrucciones generales de seguridad

HINWEIS Nota

Para una manipulación segura del aparato, observe las siguientes instrucciones generales de seguridad:

- ▶ Antes de utilizar el aparato debe revisarlo para detectar posibles daños. Si el aparato presenta daños, no lo ponga en marcha.
- ▶ Si el cable de alimentación está dañado deberá avisar al servicio técnico para que lo sustituya.
- ▶ Este aparato puede ser utilizado por niños mayores de ocho años, así como por personas con discapacidad psicológica, sensorial o física si han sido instruidos en el uso seguro y son conscientes de los posibles peligros existentes.
- ▶ Los niños no deben jugar con el aparato.
- ▶ Las tareas de limpieza y mantenimiento no deben ser realizadas por niños sin supervisión.
- ▶ La reparación del aparato durante el período de garantía sólo debe ser realizada por el servicio técnico autorizado por el fabricante. De lo contrario, la garantía quedará anulada en caso de sufrir daños.
- ▶ Los componentes defectuosos solo deben ser sustituidos por piezas de repuesto originales. Sólo en este tipo de componentes se asegura el cumplimiento de los requisitos de seguridad.
- ▶ La instalación sólo debe ser realizada por personal técnico autorizado.
- ▶ Los niños solo pueden utilizar el aparato bajo la supervisión de adultos.
- ▶ No deje el aparato sin vigilancia durante el funcionamiento.
- ▶ Para desconectar el aparato, no tire del cable de alimentación ni transporte el aparato arrastrando el cable.
- ▶ Evite el contacto con piezas móviles.

34.2.1 Peligro de fuego

▲ WARNUNG AVISO

El uso no adecuado del aparato puede provocar fuego.

Tenga en cuenta las siguientes indicaciones de seguridad para evitar el peligro de fuego:

- ▶ No coloque el aparato cerca de materiales combustibles.
- ▶ Aleje el aparato de fuentes de calor (gas, electricidad, quemador, horno caliente).
- ▶ No abra latas que contengan aire a presión con aerosoles.

▲WARNING AVISO

- ▶ No abra latas con líquidos inflamables, como medios de llenado de encendedores.

34.2.2 Peligro de electrocución

▲GEFAHR Peligro

Peligro de muerte por electrocución

El contacto con cables o componentes energizados implica peligro de muerte.

Tener en cuenta las precauciones indicadas, a fin de evitar peligro de electrocución:

- ▶ Si el cable de alimentación está dañado deberá avisar al servicio técnico autorizado del fabricante para que lo sustituya por otro especial.
- ▶ No utilice el aparato si el cable de alimentación o el enchufe presentan daños, si no funcionan correctamente o si han resultado dañados o se han caído. Si el cable de alimentación presenta daños deberá enviarse al fabricante o a uno de sus distribuidores o a un centro de servicio técnico autorizado para evitar peligros.
- ▶ Nunca abra la carcasa del aparato. Si toca cualquier conexión energizada y cambia la disposición del cableado eléctrico o el diseño mecánico existe peligro de electrocución. Además, pueden producirse fallos de funcionamiento en el aparato.
- ▶ La instalación sólo debe ser realizada por personal técnico autorizado (electricista).

35 Puesta en marcha

Este capítulo incluye algunos consejos importantes acerca de la puesta en marcha del aparato. Observe dichos consejos para evitar peligros y daños.

35.1 Instrucciones de seguridad

▲WARNING Advertencia

Al poner en marcha el aparato pueden producirse lesiones a personas o daños materiales

Tener en cuenta las precauciones indicadas, a fin de evitar peligros:

- ▶ Los materiales de embalaje no deben utilizarse como juguetes. Peligro de asfixia.

35.2 Ámbito de suministro e inspección de transporte

El aparato incluye los siguientes componentes de fábrica:

- Multiabridor D10
- Manual del usuario

HINWEIS Nota

- ▶ Verifique la integridad del suministro y revíselo para detectar daños visibles.
- ▶ Si detectara cualquier falta o daños en el suministro debidos a un embalaje defectuoso o al transporte debe informar de inmediato al transportista, a la aseguradora y al proveedor.

35.3 Desembalaje

Para desembalar el aparato, sáquelo de la caja y retire el material de embalaje.

35.4 Eliminación del embalaje

El embalaje protege al aparato frente a daños ocasionados por el transporte. Los materiales de embalaje han sido seleccionados con una filosofía respetuosa con el medio ambiente e idónea a efectos de una correcta eliminación y, por tanto, son reciclables.



La devolución del embalaje al ciclo de material ahorra materia prima y reduce la generación de residuos. Por tanto, deposite los materiales de embalaje que no necesite en los puntos de recogida "punto verde".

HINWEIS Nota

- ▶ Si fuera posible, conserve el embalaje original durante el periodo de garantía para poder embalar el aparato adecuadamente en caso de que requiera hacer uso de la garantía.

35.5 Requisitos que debe reunir el lugar de montaje

Para garantizar el funcionamiento seguro y correcto del aparato, el lugar de colocación debe cumplir los siguientes requisitos:

- El aparato debe ser instalado sobre una superficie sólida, plana y nivelada con suficiente capacidad.
- Elija el montaje de manera que los niños no puedan obtener en el dispositivo.
- El dispositivo no está diseñado para ser instalado en una pared o en un armario.

- No instale la unidad en un entorno cálido, húmedo o muy húmedo o cerca de materiales combustibles.
- Cubra las aberturas de la unidad y no bloquearlas.
- La toma debe ser de fácil acceso para que el cable de alimentación se puede quitar fácilmente en caso necesario.
- La instalación y el montaje de este dispositivo en instalaciones móviles (barcos, por ejemplo) puede llevarse a cabo por empresas especializadas / si se aseguran las condiciones para el uso seguro de este equipo.

35.6 Conexión eléctrica

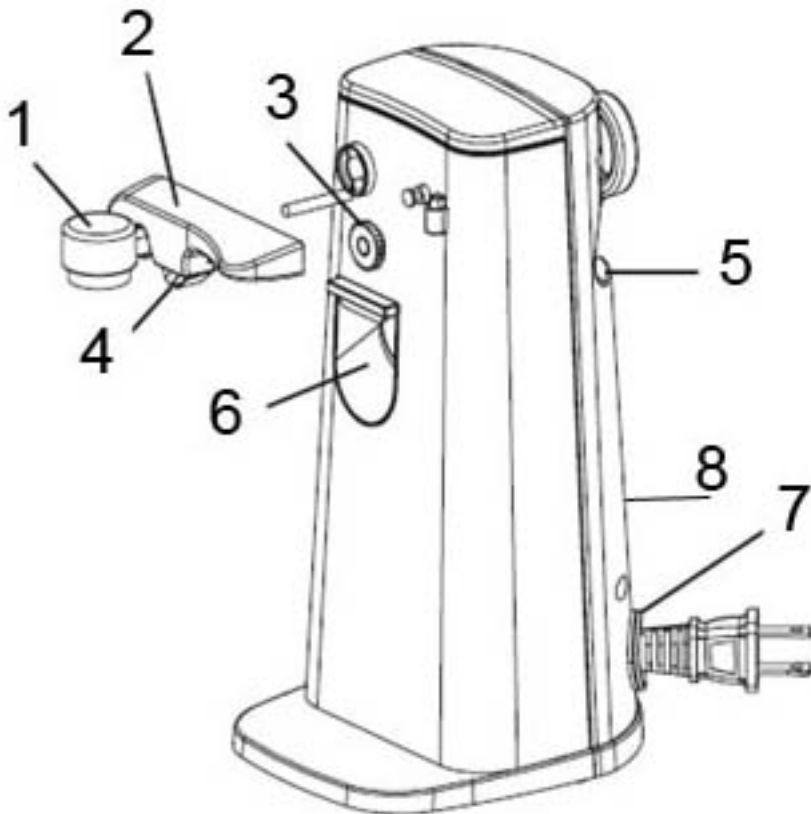
Para que el aparato funcione con seguridad y correctamente debe observar las siguientes indicaciones al establecer la conexión eléctrica:

- Antes de conectar el aparato, compare los datos de conexión (tensión y frecuencia) de la placa de especificaciones con las de la red eléctrica doméstica. Estos datos deben coincidir para evitar daños en el aparato.
- En caso de duda, consulte a su servicio técnico eléctrico.
- La toma de alimentación debe estar provista de un fusible protector de 16A.
- La conexión del aparato a la red eléctrica debe realizarse mediante un cable alargador arrollado, de 3 metros de longitud como máximo y una sección recta de 1,5 mm². El uso de regletas de conexiones o ladrones con varias tomas está prohibido, por el peligro de incendio.
- Asegúrese de que el cable de alimentación no resulta dañado y que no se tiende bajo el horno ni sobre superficies calientes o de bordes afilados.
- La seguridad eléctrica del aparato solo se asegurará si se conecta un sistema de protección frente a sobrecargas. Está prohibido conectar el aparato a una toma de alimentación desprotegida. En caso de duda, avise al electricista autorizado para que revise la instalación doméstica. El fabricante no se hace responsable de los daños ocasionados por falta de protección o protección interrumpida.

36 Función

Este capítulo incluye algunos consejos importantes acerca del funcionamiento del aparato.

36.1 Visión de conjunto



- 1 sujetatapa magnético
- 2 palanca de abrelatas
- 3 rueda de accionamiento
- 4 cuchilla de corte
- 5 ranura afiladora para cuchillas
- 6 abrebotellas
- 7 compartimento arrollacables
- 8 tecla arrollacables

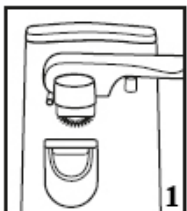
36.2 Placa de especificaciones

La placa de especificaciones con los datos de conexión y de potencia se encuentra en la parte trasera del aparato.

37 Operación y funcionamiento

Este capítulo incluye algunos consejos importantes acerca de la operación y el funcionamiento del aparato. Observe dichos consejos para evitar peligros y daños.

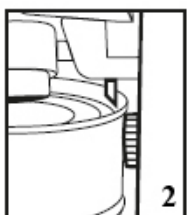
37.1 Abrir latas:



Enchufe el cable de alimentación a una toma de 120 V, 50 Hz.

Coloque el sujetatapas magnético en posición horizontal, como se indica en la ilustración 1.

A continuación, levante la palanca del abrelatas en un ángulo de 45 °, hasta que quede enclavado.



Coloque la lata de forma que el borde trasero de la lata toque la rueda de accionamiento.

Asegúrese de que la cuchilla de corte se encuentre en la cara interna de la lata como se muestra en la ilustración 2.



Presione la palanca del abridor fijamente hacia abajo y manténgala presionada hasta que la tapa de la lata quede automáticamente perforada y el corte comience como se muestra en la ilustración 3.

HINWEIS INDICACIÓN

- ▶ No es necesario presionar hacia abajo la palanca del abrelatas durante el corte.



Cuando la lata está totalmente abierta, el proceso de corte se detiene automáticamente. La lata permanece en su posición hasta que la palanca se levante.

Para soltar, sostener la lata con una mano y levantar la palanca con la otra mano. El sujetatapas magnético mantiene fija la tapa como se muestra en la ilustración 4.

⚠ WARNUNG PELIGRO

- ▶ No toque el borde de corte de la lata, ya que éste está muy afilado.
- ▶ Retire la tapa con precaución del imán y tírela a la basura.

HINWEIS INDICACIÓN

- ▶ Este aparato no debe utilizarse para abrir latas que deban abrirse utilizando otros medios auxiliares. (por ejemplo: anilla para tirar de ella hacia arriba).
- ▶ Puede suceder que el aparato se obstruya si la lata está abombada. Si sucede esto, tome la lata abombada y sométala al proceso de corte manualmente, hasta que la zona dañada esté abierta. Si esto no funcionara, vuelva a iniciar el proceso de corte en un punto del borde de la lata que no esté abombado.
- ▶ Para abrir una lata que se ha obstruido, levante la palanca del abrelatas y retire la lata. Vuelva a iniciar el proceso de corte en un punto nuevo del borde de la lata.

37.2 Afilar cuchillos



Asegúrese de que la hoja del cuchillo esté limpia y libre de grasa.

Inserte el extremo de la hoja en la ranura de afilado situada en la parte trasera del abrelatas.

Oriente la cuchilla ligeramente hacia usted ejerciendo una ligera presión hacia abajo. Repita este proceso de cuatro a cinco veces para afilar la hoja del cuchillo.

⚠ WARNUNG PELIGRO

- ▶ Preste siempre atención a la seguridad cuando utilice o afile la hoja del cuchillo. No toque con las manos las hojas de cuchillo.

HINWEIS INDICACIÓN

- ▶ No intente afilar las hojas de entalladura romas (hojas de cuchillo afiladas de forma cóncava) ni hojas con picos.

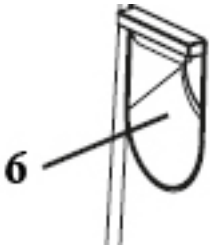
37.3 Abrir botellas

HINWEIS INDICACIÓN

- ▶ Mediante el abrebotellas de la parte delantera del aparato solo es posible retirar chapas metálicas de botellas.
- ▶ No utilice el abrebotellas para desenroscar tapones o abrir latas.

Para abrir una botella, tómelala y mantenga la tapa bajo el "gancho" de metal del abrebotellas que se encuentra en la parte delantera del aparato, bajo la palanca del abrelatas.

Mantenga el aparato sujeto con una mano y presione con la otra la botella hacia abajo, de forma que se golpee la tapa.



⚠️ WARNUNG PELIGRO

- ▶ Asegúrese de que el "gancho" no se encuentra bajo el cuello de la botella, ya que de lo contrario podría romperse el vaso.

37.4 Portacables arrollable

Este aparato dispone de un cable arrollable (7) con compartimento arrollables.

- 1 Seleccione la longitud de cable deseada, antes de conectar el cable en una toma de alimentación eléctrica.

Evite

ejercer demasiada fuerza.

2. Sujete el aparato con una mano mientras que con la otra sujete el enchufe. Si no sujete el enchufe podría retirarse de la toma.



- 3 Para volver a arrollar el cable, pulse con cuidado el botón (8) junto al compartimento arrollables que se encuentra en la parte trasera del aparato.

4. El tambor del cable es apto para varios arrollamientos de cable.

5. Si no es posible extraer fácilmente el cable, tire de él con más fuerza

⚠️ WARNUNG PELIGRO

- ▶ No permita que los niños utilicen el cable arrollable, ya que podrían sufrir lesiones físicas.

38 Limpieza y conservación

Este capítulo incluye algunos consejos importantes acerca de la limpieza y la conservación del aparato. Tenga presentes las instrucciones y daños por limpieza incorrecta del aparato y asegúrese de que el aparato funciona sin errores.

38.1 Instrucciones de seguridad

▲VORSICHT Atención

Tenga presentes las siguientes instrucciones de seguridad antes de comenzar a limpiar el aparato.

- ▶ Antes de limpiar el aparato, desconéctelo de la red de alimentación eléctrica y si no está siendo utilizado, desconéctelo de la toma igualmente.
- ▶ No sumerja el aparato, el cable ni el enchufe en agua ni otros líquidos ni los meta en el lavavajillas.

38.2 Limpieza

Para la limpieza del aparato, utilice un paño limpio y humedecido. Limpie la rueda de accionamiento utilizando un paño humedecido.

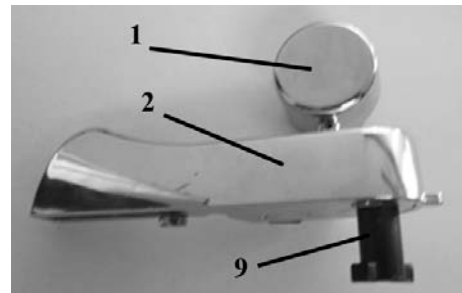
HINWEIS INDICACIÓN

- ▶ ¡Ni el aparato ni sus componentes son aptos para lavavajillas!

38.2.1 Palanca multiabridor extraíble

El portatapas magnético con palanca abrelatas puede retirarse del aparato.

- 1 sujetatapa magnético
- 2 palanca de abrelatas
- 9 eje articulado



Retirada de la palanca

Para retirar la palanca del aparato, ajústelo con cuidado en un ángulo de 45°. Mantenga el aparato sujeto con una mano y retire con la otra la palanca de la parte delantera del aparato.

Limpieza de la palanca

Limpie la palanca periódicamente y a fondo colocándola en agua jabonosa caliente. A continuación, enjuague la palanca y séquela bien.

Colocación de la palanca

Para volver a colocar la palanca, sosténgala en un ángulo de 45 °, inserte el eje articulado en el orificio de la llave junto a la rueda de accionamiento y presione la palanca en el orificio de la llave hasta el tope.

Gire la palanca del multiabridor a derechas hasta que quede en posición horizontal.

HINWEIS

INDICACIÓN

- ▶ Si la palanca se ha colocado correctamente, no podrá retirarse en posición horizontal.
- ▶ El mecanismo de corte puede captar alimentos o papel de las etiquetas de las latas y debería limpiarse con frecuencia.
- ▶ El motor y engranajes internos de su aparato fueron sometidos a lubricación constante y no requieren un posterior mantenimiento. La cuchilla de corte está hecha de acero endurecido y, con un uso normal, presenta una vida útil de muchos años. No afile las cuchillas de corte.

39 Resolución de fallos

Este capítulo incluye algunos consejos importantes acerca de la localización y resolución de fallos del aparato. Observe dichos consejos para evitar peligros y daños.

39.1 Instrucciones de seguridad

▲ VORSICHT

Atención

- ▶ Las reparaciones de aparatos eléctricos y electrónicos solo deben realizarse por personal técnico autorizado e instruido por el fabricante.
- ▶ Una reparación indebida podría poner en grave peligro al usuario y causar daños en el aparato.

39.2 Indicaciones de avería

Fallo	Posible causa	Solución
El abrelatas no funciona.	El enchufe no está insertado correctamente.	Inserte el enchufe.
	El contacto de la palanca está defectuoso.	Póngase en contacto con el servicio técnico.

La hoja del cuchillo no se afila.	La hoja de corte está desgastada.	Póngase en contacto con el servicio técnico.
-----------------------------------	-----------------------------------	--

▲VORSICHT Atención

- ▶ Si con los pasos que se indican más arriba no consigue solucionar el problema, diríjase al servicio técnico.

40 Eliminación del aparato usado



Los productos eléctricos y electrónicos usados contienen materiales reutilizables. No obstante, también contienen materiales nocivos, necesarios para su funcionamiento y seguridad.

En la basura doméstica, o ante la manipulación indebida, puede ponerse en peligro la salud humana y el medio ambiente. Por tanto, no debe depositar su aparato usado en ningún caso junto con la basura doméstica

HINWEIS Nota

- ▶ Utilice el puesto de recogida más cercano para devolver y reciclar los aparatos electrónicos usados. Infórmese, si fuera preciso, en su ayuntamiento, en el servicio de recogida de basura o en su distribuidor.
- ▶ Guarde su aparato usado, protegido frente al acceso de los niños, para su eliminación.

Originele Gebruiksaanwijzing

Multi opener D10



Artikelnummer 2775

41 Gebruiksaanwijzing

41.1 Algemeen

Lees de hier vermelde informatie, zodat u snel vertrouwd raakt met uw apparaat en al zijn functies in volle omvang kunt gebruiken.

U heeft jaren lang plezier van uw D10 als u hem vakkundig behandelt en onderhoudt.

Wij wensen u veel plezier met het gebruik.

41.2 Informatie over deze gebruiksaanwijzing

Deze gebruiksaanwijzing is onderdeel van de D10 (vanaf hier 'apparaat' genoemd) en geeft u belangrijke aanwijzingen voor de ingebruikname, de veiligheid, het doelgerichte gebruik en het onderhoud van het apparaat. De gebruiksaanwijzing moet altijd bij het apparaat voorhanden zijn en voor iedereen te lezen en te gebruiken die met de

- ingebruikname
- bediening
- oplossing van een storing en/of
- reiniging

van het apparaat belast is.

Bewaar deze gebruiksaanwijzing en geef hem samen met het apparaat door aan een eventuele volgende eigenaar.

41.3 Waarschuwingsinstructies

In deze gebruiksaanwijzing worden de volgende waarschuwingsinstructies gebruikt:

▲GEFAHR

Gevaar

Een waarschuwing van dit gevarenniveau duidt op een dreigende, gevaarlijke situatie.

Indien de gevaarlijke situatie niet vermeden wordt, leidt deze tot de dood of zware verwondingen.

- ▶ De aanwijzingen van deze waarschuwingsinstructie opvolgen om het gevaar van dood of zware verwondingen bij personen te voorkomen.

▲ WARNUNG Waarschuwing

Een waarschuwing van dit gevarenniveau duidt op een mogelijk gevaarlijke situatie.

Indien de gevaarlijke situatie niet vermeden wordt, kan dit tot zware verwondingen leiden.

- ▶ De aanwijzingen van deze waarschuwingsinstructie opvolgen om verwondingen bij personen te voorkomen.

▲ VORSICHT Voorzichtig

Een waarschuwing van dit gevarenniveau duidt op een mogelijk gevaarlijke situatie.

Indien de gevaarlijke situatie niet vermeden wordt, kan dit tot lichte of matige verwondingen leiden.

- ▶ De aanwijzingen van deze waarschuwingsinstructie opvolgen om verwondingen bij personen te voorkomen.

HINWEIS Tip

Een tip duidt op extra informatie, die de omgang met het apparaat lichter maakt.

41.4 Aansprakelijkheid

Alle in deze gebruiksaanwijzing aanwezige technische informatie, gegevens en instructies voor installatie, ingebruikname en onderhoud beantwoorden aan de laatste stand bij het in druk gaan en vinden plaats met inachtneming van onze tot nu toe opgedane ervaringen en kennis naar eer en geweten.

Aan de informatie, afbeeldingen en beschrijvingen in deze gebruiksaanwijzingen kunnen geen rechten worden ontleend. De fabrikant is niet aansprakelijk voor schade op grond van:

- Niet-naleving van de gebruiksaanwijzing
- Niet volgens de voorschriften geldend gebruik
- Ondeskundige reparaties
- Technische veranderingen, modificaties van het apparaat
- Toepassing van niet goedgekeurde onderdelen

Modificaties van het apparaat worden niet aanbevolen en vallen niet onder de garantie.

Vertalingen worden naar beste weten uitgevoerd. Wij zijn niet verantwoordelijk voor vertaalfouten, ook niet in het geval dat de vertaling

door ons of in opdracht van ons is gemaakt. Bindend blijft alleen de oorspronkelijke Duitse tekst.

41.5 Auteurswet

Dit documentatiemateriaal is auteursrechtelijk beschermd. Alle rechten, ook die van de fotomechanische reproductie, de verveelvoudiging en de verbreiding door bijzondere handelswijzen (bijvoorbeeld gegevensverwerking, informatiedragers en datanetwerken), ook ten dele, zijn de firma Braukmann GmbH voorbehouden. Inhoudelijke en technische veranderingen voorbehouden.

42 Veiligheid

In dit hoofdstuk krijgt u belangrijke veiligheidsinstructies betreffende de omgang met het apparaat. Dit apparaat beantwoordt aan de voorgeschreven veiligheidsvoorschriften. Een ondeskundig gebruik kan echter tot materiële schade en schade aan personen leiden.

42.1 Gebruik volgens de voorschriften

Dit apparaat is alleen voor het gebruik in het huishouden in een gesloten ruimte ter

- Openen van blikken en flessen, en het slijpen van messen

Een ander of er van afwijkend gebruik geldt als niet volgens de voorschriften.

▲ WARNUNG Waarschuwing

**Gevaar door gebruik niet volgens de voorschriften!
Bij onreglementair gebruik van het apparaat en/of gebruik op een andere wijze kunnen gevaren ontstaan.**

- ▶ Het apparaat uitsluitend volgens de voorschriften gebruiken.
- ▶ De in deze gebruiksaanwijzing beschreven handelswijzen in acht nemen.

Aanspraken van welke aard dan ook wegens niet reglementair gebruik zijn uitgesloten. Het risico draagt alleen de gebruiker.

42.2 Algemene veiligheidsinstructies

HINWEIS Tip

Houdt u zich voor een veilige omgang met het apparaat aan de volgende algemene veiligheidsinstructies:

- ▶ Controleer het apparaat voor de ingebruikname op aan de buitenkant zichtbare schade. Neem een beschadigd apparaat niet in gebruik.
- ▶ Bij beschadiging van de voedingskabel moet een nieuwe voedingskabel door een erkende vakman geïnstalleerd worden.
- ▶ Dit apparaat kan door kinderen vanaf acht jaar en door personen met een geestelijke, zintuiglijke of lichamelijke handicap worden gebruikt, als zij zijn onderwezen in het veilige gebruik en de mogelijke gevaren begrijpen.
- ▶ Kinderen mogen niet met het apparaat spelen.
- ▶ Reiniging en onderhoudswerkzaamheden mogen niet door kinderen zonder toezicht worden uitgevoerd.
- ▶ Het apparaat tijdens gebruik niet onbeheerd laten.
- ▶ Reparaties mogen alleen uitgevoerd worden door gekwalificeerd vakpersoneel dat door de fabrikant is geschoold. Door ondeskundige reparaties kunnen aanzienlijke gevaren voor de gebruiker ontstaan.
- ▶ Een reparatie van het apparaat tijdens de garantieperiode mag alleen door een door de fabrikant geautoriseerde servicedienst uitgevoerd worden, anders vervalt bij een volgende schade de aanspraak op garantie.
- ▶ Defecte onderdelen mogen alleen tegen originele vervangende onderdelen omgewisseld worden. Alleen bij die onderdelen is gegarandeerd dat ze aan de veiligheidseisen voldoen.
- ▶ Vermijd contact met bewegende delen.

42.2.1 Brandgevaar

▲ WARNUNG WAARSCHUWING

Bij onvakkundig gebruik van het apparaat bestaat brandgevaar.

Neem de volgende veiligheidsvoorschriften in acht om brandgevaar te vermijden:

- ▶ Zet het apparaat niet in de buurt van brandbaar materiaal.
- ▶ Houd het apparaat op afstand van wat voor warmtebron dan ook (gas, stroom, brander, warme kachel).
- ▶ Open geen blikken die aerosol bevatten (spuitbussen).
- ▶ Open geen blikken met ontvlambare vloeistoffen zoals vulling voor aanstekers.

43 Gevaar door elektrische stroom

▲GEFAHR Gevaar

Levensgevaar door elektrische stroom!

Bij contact met onder stroom staande snoeren of constructieonderdelen bestaat levensgevaar!

Neemt u de volgende veiligheidsvoorschriften in acht om een dreiging van elektrische stroom te voorkomen:

- ▶ Bij beschadiging van de voedingskabel moet een speciale voedingskabel door een door de fabrikant aangewezen vakkracht geïnstalleerd worden.
- ▶ Neem het apparaat niet in gebruik als de voedingskabel of de stekker beschadigd is, als het niet naar behoren functioneert, als het beschadigd is of op de grond is gevallen. Als de voedingskabel beschadigd is, moet deze door de fabrikant of zijn servicedienst of een soortgelijk gekwalificeerde persoon vervangen worden, om zo gevaren te voorkomen.
- ▶ Opent u in geen enkel geval de behuizing van het apparaat. Zodra van spanning voorziene aansluitingen aangeraakt worden en de elektrische en mechanische structuur veranderd worden, dan bestaat het gevaar van een elektrische schok. Bovendien kunnen hierdoor storingen in het functioneren optreden.

44 Ingebruikname

In dit hoofdstuk krijgt u belangrijke informatie omtrent de ingebruikname van het apparaat. Neem de aanwijzingen in acht om gevaren en beschadigingen te voorkomen.

44.1 Veiligheidsvoorschriften

▲WARNING Waarschuwing

Bij de ingebruikneming van het apparaat kan materiële schade en letsel aan personen ontstaan!

Neemt u de volgende veiligheidsvoorschriften in acht om de gevaren te voorkomen:

- ▶ Verpakkingsmateriaal mag niet als speelgoed gebruikt worden. Er bestaat kans op verstikking.

44.2 Leveringsomvang en transportinspectie

De D10 wordt standaard met de volgende onderdelen geleverd:

- Multi opener
- Gebruiksaanwijzing

HINWEIS Tip

- ▶ Controleer de levering op volledigheid en op zichtbare beschadigingen.
- ▶ Waarschuw de expediteur, de verzekering en de leverancier bij een onvolledige levering of bij beschadiging als gevolg van gebrekkige verpakking of als gevolg van het transport.

44.3 Uitpakken

Bij het uitpakken van het apparaat gaat u als volgt te werk:

- Neem het apparaat uit de doos en verwijder het verpakkingsmateriaal.

44.4 Verwijderen van de verpakking

De verpakking beschermt het apparaat tegen transportschade. De verpakkingsmaterialen zijn uitgezocht vanuit milieuvriendelijke en verwijderingstechnische gezichtspunten en daarom recyclebaar. Het terugbrengen van de verpakking in de materiaalkringloop bespaart grondstoffen en verkleint de afvalhoop. Lever niet meer benodigd verpakkingsmateriaal in bij een afvalbrengstation, dat zorgdraagt voor de recycling.



HINWEIS Tip

- ▶ Bewaar indien mogelijk het originele verpakkingsmateriaal gedurende de garantieperiode, zodat u het apparaat indien nodig weer volgens de voorschriften kunt inpakken.

44.5 Eisen aan de plek van plaatsing

Voor een veilige en correcte werking van de apparatuur, de plaats van installatie moet:

- Het apparaat moet worden geïnstalleerd op een stevige, vlakke ondergrond met voldoende capaciteit.
- Kies de montage zodat kinderen zich niet naar het apparaat.
- Het apparaat is niet bedoeld voor inbouw in een muur of kast.
- Plaats het apparaat niet in een hete, natte of zeer vochtige omgeving of in de buurt van brandbare materialen.
- Dek de openingen van het apparaat en niet blokkeren.

- Het stopcontact moet gemakkelijk toegankelijk zijn, zodat het snoer kan gemakkelijk worden verwijderd indien nodig.
- De installatie en montage van dit apparaat in mobiele installaties (bijv. schepen) kunnen worden uitgevoerd door gespecialiseerde bedrijven / als ze de voorwaarden te scheppen voor het veilig gebruik van deze apparatuur.

44.6 Elektrische aansluiting

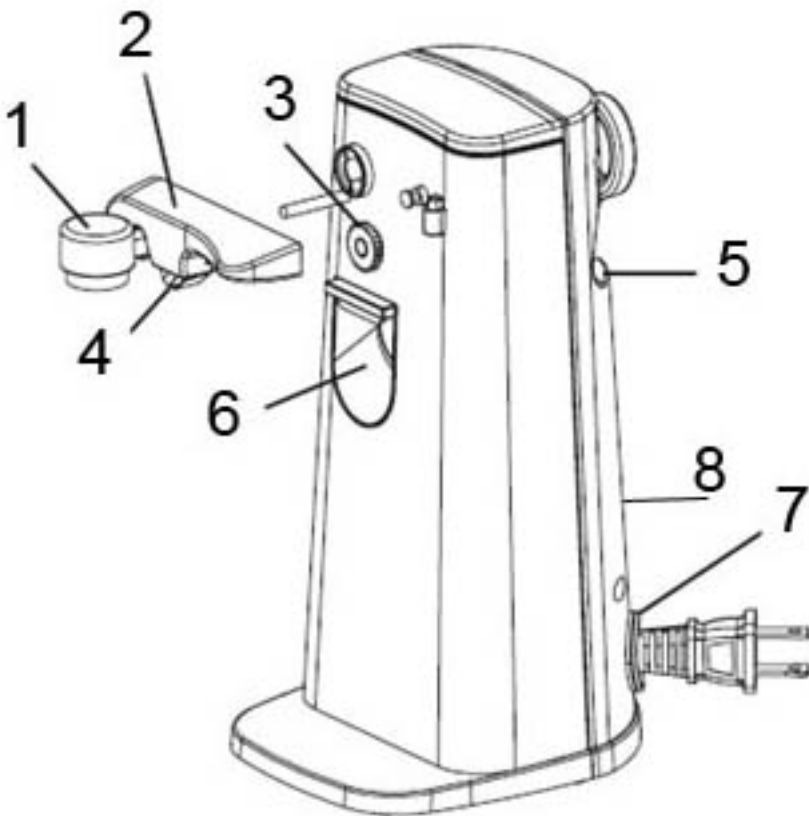
Voor een veilig en feilloos gebruik van het apparaat moeten bij de elektrische aansluiting de volgende aanwijzingen in acht genomen worden:

- Controleer voor het aansluiten van het apparaat de aansluitingsgegevens (spanning en frequentie) op het typeplaatje met de gegevens van uw stroomnet. Deze gegevens moeten overeenkomen, zodat het apparaat niet beschadigd kan raken. In geval van twijfel vraagt u een vakkundige elektricien.
- Het stopcontact moet beschermd worden door een zekering van 16A stroomonderbreker.
- Bij gebruik van een verlengsnoer mag voor aansluiting van het apparaat op het stroomnet alleen een uitgerold verlengsnoer van maximaal 3 meter lengte en een doorsnede van 1,5 mm² gebruikt worden. Het gebruik van een stekker of stekkerdoos met meerdere aansluitingen is vanwege het daarmee verbonden brandgevaar verboden.
- Vergewis u er van dat de voedingskabel onbeschadigd is en niet onder de oven of over hete of scherpe oppervlakten gelegd is.
- De elektrische veiligheid van het apparaat is alleen dan gegarandeerd wanneer het is aangesloten aan een reglementair geïnstalleerd systeem met aardkabels en veiligheidsschakelaars. Het in werking stellen via een stopcontact zonder veiligheidsschakelaar is verboden. Laat u in geval van twijfel de huisinstallatie controleren door een erkende elektricien.
- De fabrikant kan niet aansprakelijk worden gesteld voor schade, die door een gebrekkige of onderbroken aardingskabel veroorzaakt worden.

45 Functie

In dit hoofdstuk krijgt u belangrijke informatie over de functie van het apparaat.

45.1 Overzicht



- 1 magnetische dekselhouder
- 2 blikopenerhendel
- 3 aandrijf wiel
- 4 snijmes
- 5 slijpsleuf voor messen
- 6 flesopener
- 7 kabelvak voor intrekbaar snoer
- 8 knop voor intrekken kabel

45.2 Typeplaatje

Het typeplaatje met de aansluit- en vermogensgegevens bevindt zich aan de achterkant van het apparaat.

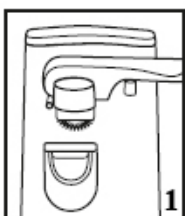
46 Bediening en gebruik

In dit hoofdstuk krijgt u belangrijke aanwijzingen m.b.t. de bediening van het apparaat. Neem de aanwijzingen in acht om gevaren en beschadigingen te voorkomen.

▲ WARNUNG Waarschuwing

- Het apparaat tijdens gebruik niet uit het oog verliezen, zodat er bij gevaren snel ingegrepen kan worden.

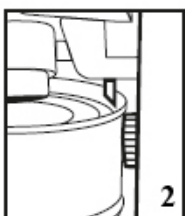
46.1 Blikopener:



Steek het netsnoer in een stopcontact voor 120 Volt, 50 Hz.

Brengt de magnetische dekselhouder in de horizontale positie, zoals in afbeelding 1.

Breng de hendel van de blikopener vervolgens in een positie van 45 °, zodat die vast zit.



Plaats het blik zo, dat de achterste rand van het blik het aandrijf wiel raakt. Zorg ervoor, dat het snijmes zich aan de binnenkant van het blik bevindt zoals in afbeelding 2.



Druk de openingshendel vast naar beneden en houd deze vast, totdat het deksel van het blik automatisch doorboord is en het snijden begint zoals in afbeelding 3.

HINWEIS Tip

- Het is niet nodig, de hendel van de blikopener tijdens het snijden naar beneden te drukken.

Wanneer het blik geheel is geopend, stopt het snijden vanzelf. Het blik blijft op z'n plaats, totdat de hendel opgetild wordt.



Om de hendel weer los te maken houdt u het blik met een hand vast en tilt u de hendel met de andere hand op. De magnetische dekselhouder houdt het deksel vast zoals in afbeelding 4.

⚠️ WARNUNG Waarschuwing

- Raak de snijrand van het blik niet aan, omdat deze erg scherp is.
- Verwijder het deksel voorzichtig van de magneet en gooi het weg.

HINWEIS Tip

- Dit apparaat mag niet worden gebruikt voor het openen van blikken die op een andere manier moeten worden geopend. (Bijvoorbeeld: ring om het blik open te trekken).
- Het komt voor, dat het apparaat bij gedeukte blikken blijft steken. Wanneer dat gebeurt neemt u het ingedeukte blik en snijdt het handmatig, totdat de beschadigde plek is geopend. Mocht dit niet werken, begint u opnieuw met snijden op een niet gedeukte plek aan de rand van het blik.
- Om een blik te openen dat klem zit, tilt u de blikopenerhendel op en verwijdert u het blik. Begin opnieuw met het snijden op een andere plek aan de rand van het blik.

46.2 Messen slijpen



Controleer of het mes schoon en vetvrij is.

Steek het uiteinde van het mes in de slijpsleuf aan de achterkant van de blikopener.

Trek het lemmeet naar u toe, door lichte druk naar beneden uit te oefenen.

Herhaal dit proces vier tot vijf keer, om het mes te slijpen.

⚠️ WARNUNG Waarschuwing

- Let steeds op uw veiligheid, wanneer u messen gebruikt of slijpt. Raak de messen niet met uw handen aan.

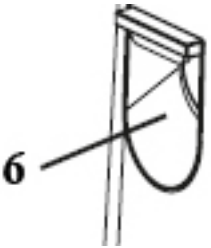
HINWEIS Tip

- Probeer geen botte messen met een concaaf geslepen lemmet of kartelmessen te slijpen.

46.3 Flessen openen

HINWEIS Tip

- Met de flesopener aan de voorkant van het apparaat kunnen alleen metalen kroonkurken van flessen worden verwijderd.
- Gebruik de flesopener niet om doppen los te schrijven of blikken te openen.



Om een fles te openen plaatst u de dop onder de metalen "haak" in de flesopener, die zich aan de voorkant van het apparaat onder de blikopenerhendel bevindt.

Houd het apparaat met een hand vast en druk met de andere hand de fles zo naar beneden, dat de dop eraf wordt geslagen.

⚠️ WARNUNG Waarschuwing

- Controleer dat het "haakje" zich niet onder de flessenhals bevindt, anders kan het glas breken.

46.4 Intrekbare snoerhouder

Dit apparaat heeft een intrekbaar snoer (7) mit kabelvak.

1 Kies de gewenste snoerlengte, voordat u de kabel in een stopcontact steekt. Vermijd overmatige krachten.

2 Houd het apparaat met een hand vast en houd de stekker in de andere hand. Wanneer u de stekker

niet vasthoudt, kan die uit het stopcontact worden getrokken.

3 Om de snoer weer in te trekken drukt u voorzichtig op knop (8) naast het kabelvak, dat zich aan de achterkant van het apparaat bevindt.

4 De kabeltrommel is geschikt voor meerlaags oprollen van het snoer.

5 Wanneer het snoer niet gemakkelijk meegeeft, trekt u iets harder.



⚠️ VORSICHT VOORZICHTIG

- Laat kinderen het intrekbare snoer niet gebruiken, omdat het tot verwondingen kan leiden.

47 Reiniging en onderhoud

In dit hoofdstuk krijgt u belangrijke informatie m.b.t de reiniging en het onderhoud van het apparaat. Neem de aanwijzingen in acht om beschadigingen door verkeerde reiniging van het apparaat te voorkomen en een storingvrij gebruik te waarborgen.

47.1 Veiligheidsvoorschriften

▲VORSICHT VOORZICHTIG

Let op de volgende veiligheidsvoorschriften, voordat u met de reiniging van de machine beginnen:

- ▶ Trek het netsnoer van het apparaat voor de reiniging, en wanneer het niet wordt gebruikt, uit het stopcontact.
- ▶ Het apparaat, het snoer en de stekker niet in contact brengen met water en andere vloeistoffen en niet in de afwasmachine plaatsen.

47.2 Reiniging

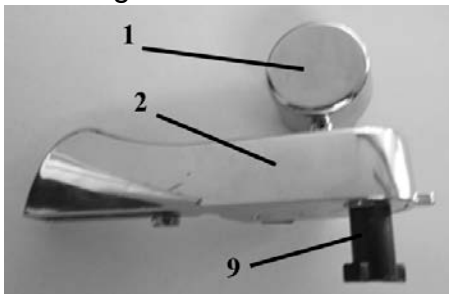
Gebruik voor de reiniging van de behuizing een schone, vochtige doek. Veeg het aandrijf wiel met een vochtige doek af.

HINWEIS Tip

- ▶ Het apparaat en onderdelen ervan zijn niet geschikt voor de afwasmachine!

47.2.1 Afneembare multiopenerhendel

De magnetische dekselhouder met blikopenerhendel is afneembaar.



- 1 magnetische dekselhouder
- 2 blikopenerhendel
- 9 aftakas

Verwijderen van de hendel

Om de hendel van het apparaat te verwijderen, brengt u deze voorzichtig in een positie van 45°.

Houd het apparaat met een hand vast en verwijder met de andere hand voorzichtig de hendel aan de voorkant van het apparaat.

Reiniging van de hendel

De hendel regelmatig grondig reinigen in warm water met zeep. De hendel daarna afspoelen en grondig drogen.

Plaatsen van de hendel

Om de hendel opnieuw te plaatsen, houdt u deze in een hoek van 45 °, steekt u de aftakas in het sleutelgat naast het aandrijwingswiel en drukt u de hendel tot de klik in het sleutelgat.

Draai de hendel van de multi opener met de wijzers van de klok mee, totdat hij horizontaal staat.

HINWEIS Tip

- ▶ Wanneer de hendel correct is geplaatst, kan hij in horizontale positie niet worden verwijderd.
- ▶ Omdat aan het snijwerk kan voeding of papier van de bliketiketten blijven plakken, moet dit regelmatig worden gereinigd.
- ▶ De motor en interne aandrijving van uw apparaat worden in de fabriek gesmeerd en vereisen geen verder onderhoud. Het snijblad is van gehard staal en heeft bij normaal gebruik een levensduur van meerdere jaren. Slijp a.u.b. het snijblad niet zelf.

48 Storingen verhelpen

In dit hoofdstuk krijgt u belangrijke informatie m.b.t. het lokaliseren van storingen en het verhelpen van storingen. Let u op de aanwijzingen om gevaren en beschadigingen te voorkomen.

48.1 Veiligheidsvoorschriften

▲VORSICHT VOORZICHTIG

- ▶ Reparaties aan elektronische apparaten mogen alleen door vakmensen worden uitgevoerd, die door de producent zijn opgeleid.
- ▶ Door verkeerd uitgevoerde reparaties kunnen grote gevaren voor de gebruiker en beschadigingen aan het apparaat ontstaan.

48.2 Storingen

Fout	Mogelijke oorzaak	Oplossing
De blikopener werkt niet.	Netsnoer niet correct aangesloten.	Steek de stekker in het stopcontact.
	Het contact van de hendel is defect.	Neem contact op met de klantenservice.

De messen worden niet scherp.	Het snijblad is bot.	Neem contact op met de klantenservice.
-------------------------------	----------------------	--

⚠ VORSICHT

VOORZICHTIG

- ▶ Wanneer u met de boven genoemde stappen het probleem niet kunt oplossen, richt u zich dan a.u.b. aan de klantenservice.

49 Afvoer van het oude apparaat



Oude elektrische en elektronische apparaten bevatten vaak nog waardevolle materialen. Ze bevatten echter ook schadelijke stoffen, die voor hun functioneren en veiligheid noodzakelijk waren.

In het huishoudelijk afval of bij verkeerde behandeling kunnen deze stoffen de menselijke gezondheid en het milieu schade aanbrengen. Zet uw oude apparaat daarom nooit bij het gewone huishoudelijk vuil.

HINWEIS

Tip

- ▶ Maak gebruik van de in uw woonplaats voorhanden zijnde inzamelplek voor teruggave en verwerking van oude elektrische en elektronische apparaten. Haal eventueel informatie bij uw gemeentehuis, de vuilnisophaaldienst of bij uw winkelier.
- ▶ Zorg ervoor dat uw oude apparaat tot het moment van transport op een kinderveilige plek wordt bewaard.