



# TOOLCRAFT

Ⓓ Bedienungsanleitung

**Druckluft-Schlauchaufroller 10 m**

**Druckluft-Schlauchaufroller 15 m**

Best.-Nr. 1499509

Best.-Nr. 1499510

Seite 2 - 13

ⒼⒷ Operating Instructions

**Compressed air hose reel 10 m**

**Compressed air hose reel 15 m**

Item No. 1499509

Item No. 1499510

Page 14 - 23

Ⓕ Notice d'emploi

**Enrouleur pour tuyau d'air comprimé, 10 m**

**Enrouleur pour tuyau d'air comprimé, 15 m**

N° de commande 1499509

N° de commande 1499510

Page 24 - 35

ⒼⓁ Gebruiksaanwijzing

**Persluchtlangoproller 10 m**

**Persluchtlangoproller 15 m**

Bestelnr. 1499509

Bestelnr. 1499510

Pagina 36 - 48



	Seite
1. Einführung .....	3
2. Symbol-Erklärung .....	3
3. Bestimmungsgemäße Verwendung.....	4
4. Lieferumfang.....	4
5. Merkmale und Funktionen .....	4
6. Sicherheitshinweise .....	5
a) Allgemein .....	5
b) Personen und Produkt.....	5
7. Bedienelemente.....	7
8. Vorbereitungen zur Montage .....	8
9. Montage.....	8
a) Installation der Grundhalterung .....	8
b) Verbinden der Druckluftzufuhr .....	9
10. Inbetriebnahme.....	9
a) Schlauch abrollen und herausziehen .....	9
b) Schlauch aufrollen und einziehen.....	10
c) Einstellungen am Produkt.....	10
11. Wartung .....	11
12. Fehlerbehebung.....	11
13. Pflege und Reinigung .....	12
14. Entsorgung .....	12
15. Technische Daten .....	13
a) Best.-Nr. 1499509.....	13
b) Best.-Nr. 1499510.....	13

# 1. Einführung

---

Sehr geehrte Kundin, sehr geehrter Kunde,  
wir bedanken uns für den Kauf dieses Produkts.

Dieses Produkt entspricht den gesetzlichen, nationalen und europäischen Anforderungen.

Um diesen Zustand zu erhalten und einen gefahrlosen Betrieb sicherzustellen, müssen Sie als Anwender diese Bedienungsanleitung beachten!



Diese Bedienungsanleitung gehört zu diesem Produkt. Sie enthält wichtige Hinweise zur Inbetriebnahme und Handhabung. Achten Sie hierauf, auch wenn Sie dieses Produkt an Dritte weitergeben. Heben Sie deshalb diese Bedienungsanleitung zum Nachlesen auf!

Bei technischen Fragen wenden Sie sich bitte an:

Deutschland: [www.conrad.de/kontakt](http://www.conrad.de/kontakt)

Österreich: [www.conrad.at](http://www.conrad.at)  
[www.business.conrad.at](http://www.business.conrad.at)

Schweiz: [www.conrad.ch](http://www.conrad.ch)  
[www.biz-conrad.ch](http://www.biz-conrad.ch)

## 2. Symbol-Erklärung

---



Das Symbol mit dem Blitz im Dreieck wird verwendet, wenn Gefahr für Ihre Gesundheit besteht, z.B. durch einen elektrischen Schlag.



Das Symbol mit dem Ausrufezeichen im Dreieck weist auf wichtige Hinweise in dieser Bedienungsanleitung hin, die unbedingt zu beachten sind.



Das Pfeil-Symbol ist zu finden, wenn Ihnen besondere Tipps und Hinweise zur Bedienung gegeben werden sollen.



Das Produkt darf nur in trockenen, geschlossenen Innenräumen aufgestellt und betrieben werden. Das Produkt darf nicht feucht oder nass werden, es besteht Lebensgefahr durch einen elektrischen Schlag!



Dieses Symbol erinnert Sie daran, die zum Produkt gehörende Bedienungsanleitung zu lesen.

## 3. Bestimmungsgemäße Verwendung

---

Der Druckluft-Schlauchaufroller ist ausschließlich zur Verwendung mit Druckluft bestimmt. Das Produkt ist nicht für den Betrieb unter explosionsgefährlichen Bedingungen bestimmt.

Eine Verwendung ist nur in geschlossenen Räumen, also nicht im Freien erlaubt. Der Kontakt mit Feuchtigkeit, z.B. im Badezimmer u.ä. ist unbedingt zu vermeiden.

Aus Sicherheits- und Zulassungsgründen dürfen Sie das Produkt nicht umbauen und/oder verändern. Falls Sie das Produkt für andere Zwecke verwenden, als zuvor beschrieben, kann das Produkt beschädigt werden. Außerdem kann eine unsachgemäße Verwendung Gefahren hervorrufen. Lesen Sie sich die Bedienungsanleitung genau durch und bewahren Sie diese auf. Reichen Sie das Produkt nur zusammen mit der Bedienungsanleitung an dritte Personen weiter.

Alle enthaltenen Firmennamen und Produktbezeichnungen sind Warenzeichen der jeweiligen Inhaber. Alle Rechte vorbehalten.

## 4. Lieferumfang

---

- Druckluft-Schlauchaufroller
- Anschlusschlauch
- Bedienungsanleitung

### Aktuelle Bedienungsanleitungen

Laden Sie aktuelle Bedienungsanleitungen über den Link [www.conrad.com/downloads](http://www.conrad.com/downloads) herunter oder scannen Sie den abgebildeten QR-Code. Befolgen Sie die Anweisungen auf der Webseite.



## 5. Merkmale und Funktionen

---

- Stabiles Metallgehäuse
- Einstellbare Schlaucharretierung
- Mit Schlauchführung
- Verstellbarer Führungsarm

# 6. Sicherheitshinweise

---



Lesen Sie sich die Bedienungsanleitung aufmerksam durch und beachten Sie insbesondere die Sicherheitshinweise. Falls Sie die Sicherheitshinweise und die Angaben zur sachgemäßen Handhabung in dieser Bedienungsanleitung nicht befolgen, übernehmen wir für dadurch resultierende Personen-/Sachschäden keine Haftung. Außerdem erlischt in solchen Fällen die Gewährleistung/Garantie.

## a) Allgemein

- Das Produkt ist kein Spielzeug. Halten Sie es von Kindern und Haustieren fern.
- Lassen Sie das Verpackungsmaterial nicht achtlos liegen. Dieses könnte für Kinder zu einem gefährlichen Spielzeug werden.
- Schützen Sie das Produkt vor extremen Temperaturen, direktem Sonnenlicht, starken Erschütterungen, hoher Feuchtigkeit, Nässe, brennbaren Gasen, Dämpfen und Lösungsmitteln.
- Setzen Sie das Produkt keiner mechanischen Beanspruchung aus.
- Wenn kein sicherer Betrieb mehr möglich ist, nehmen Sie das Produkt außer Betrieb und schützen Sie es vor unbeabsichtigter Verwendung. Der sichere Betrieb ist nicht mehr gewährleistet, wenn das Produkt:
  - sichtbare Schäden aufweist,
  - nicht mehr ordnungsgemäß funktioniert,
  - über einen längeren Zeitraum unter ungünstigen Umgebungsbedingungen gelagert wurde oder
  - erheblichen Transportbelastungen ausgesetzt wurde.
- Gehen Sie vorsichtig mit dem Produkt um. Durch Stöße, Schläge oder dem Fall aus bereits geringer Höhe wird es beschädigt.
- Beachten Sie auch die Sicherheitshinweise und Bedienungsanleitungen der übrigen Geräte, an die das Produkt angeschlossen wird.
- Wenden Sie sich an eine Fachkraft, wenn Sie Zweifel über die Arbeitsweise, die Sicherheit oder den Anschluss des Produktes haben.
- Lassen Sie Wartungs-, Anpassungs- und Reparaturarbeiten ausschließlich von einem Fachmann bzw. einer Fachwerkstatt durchführen.
- Sollten Sie noch Fragen haben, die in dieser Bedienungsanleitung nicht beantwortet werden, wenden Sie sich an unseren technischen Kundendienst oder an andere Fachleute.

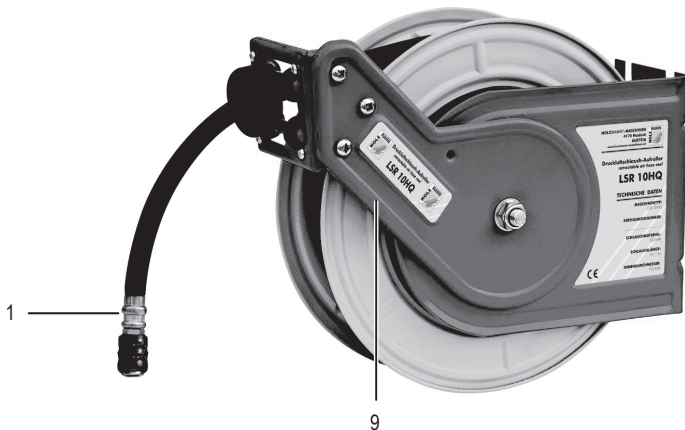
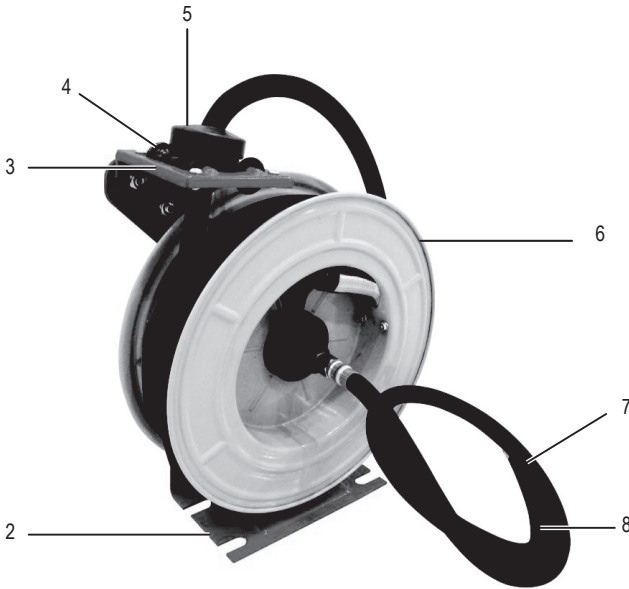
## b) Personen und Produkt

- Benutzen Sie bei Arbeiten mit Druckluftgeräten geeignete Schutzausrüstung wie z.B. Schutzbrille, Gehörschutz, Sicherheitsschuhe, etc.
- Der Betrieb des Produkts ohne die vorhandenen Schutzvorrichtungen ist unzulässig. Die Demontage der Schutzvorrichtungen oder deren Außerbetriebsetzen ist nicht gestattet.
- Unzulässig ist der Gebrauch von Werkzeugen, die nicht für den Gebrauch an den Anschlüssen geeignet sind.



- Lassen Sie das Produkt nie unbeaufsichtigt, vor allem nicht, wenn Kinder in der Nähe sind. Verlassen Sie Ihren Arbeitsplatz nicht!
- Verwenden Sie das Produkt nicht bevor Sie es ordnungsgemäß und fest installiert haben. Nehmen Sie es erst in Betrieb, wenn es nach den Maßgaben dieser Bedienungsanleitung installiert worden ist!
- Gesundheitliche Risiken und Verletzungsrisiken können minimiert werden, wenn Sicherheitsbestimmungen beachtet werden. Das Produkt muss ordentlich gewartet und gepflegt werden. Die Bedienung des Produktes sollte, wann immer möglich, durch entsprechend geschultes Fachpersonal und immer bestimmungsgemäß erfolgen.

# 7. Bedienelemente



- 1 Kupplungsstück 1/4"
- 4 Schlauchführungsrollen
- 7 Stecknippel Kupplung 1/4"

- 2 Grundhalterung
- 5 Schlauchstopp-Ring
- 8 Zuleitungsschlauch

- 3 Schlauchstopp Einheit
- 6 Schlauchtrommel
- 9 Führungsarm

## 8. Vorbereitungen zur Montage

---



Beachten Sie das Kapitel „Sicherheitshinweise“!

Bestimmen Sie einen geeigneten Montageort. Beachten Sie dabei die folgenden Überlegungen:

- Der Druckluft-Schlauchaufroller ist nicht für die Installation unter explosionsgefährlichen Bedingungen, z.B. in Lagerräumen mit Lösungsmitteln, bestimmt.
- Installieren Sie das Produkt in der Nähe eines Druckluftanschlusses oder Gerätes mit passendem 1/4" Anschluss (Zollgewinde).

### Bohrschablone

Die passende Bohrschablone mit den richtigen Maßen zum Festlegen der Positionen der Befestigungsbohrungen finden Sie im Anhang zu dieser Bedienungsanleitung.

## 9. Montage

---



Beachten Sie die Informationen im Kapitel „Vorbereitungen zur Montage“!



Achten Sie darauf, dass beim Herstellen von Montagelöchern bzw. beim Festschrauben keine vorhandenen Kabel oder Leitungen (auch Wasserleitungen) beschädigt werden.

### a) Installation der Grundhalterung

- Der Druckluft-Schlauchaufroller kann mit der Grundhalterung (2) an Wänden, an Säulen, am Boden oder an der Decke montiert werden. Sie können den Druckluft-Schlauchaufroller auf verschiedenen Untergründen wie z.B. Ziegel, Beton, Stahlkonstruktionen in Werkstätten oder an ausreichend tragfähigen Holzbauteilen montieren.
- Beachten Sie beim Bohren, dass statisch tragende Bauteile wie z. B. Deckenstützen nicht über Gebühr geschwächt werden.
- Orientieren Sie sich bei der maßgenauen Herstellung der Bohrlöcher an den Maßen in der Darstellung auf der mitgelieferten Bohrschablone aus Papier oder verwenden Sie am einfachsten die Bohrschablone selbst. Der Maßstab der Schablone ist 1:1 und sie dient zum leichten Festlegen der Positionen der Bohrlöcher.
- Achten Sie beim Bohren der Löcher auf die richtigen Abstände. Die schematische Darstellung auf der Bohrschablone zeigt Ihnen die Anordnung und die notwendigen Abstände der vier Befestigungsschrauben.
- Zeichnen Sie die vier Bohrlöcher nach den in Millimeter (mm) angegebenen Maßen an, oder übertragen sie direkt von der korrekt und waagrecht ausgerichteten Papierschablone auf den Befestigungsuntergrund. Durchstechen Sie erst leicht die vier Mittelpunkte der Fadenkreuze der Bohrschablone mit einem Bleistift. Positionieren Sie die Bohrschablone gerade auf der Befestigungsfläche und markieren die Mittelpunkte der Bohrlöcher durch die so vorgestochenen Löcher.



- Bohren Sie die Befestigungslöcher mit einer Bohrmaschine und einem entsprechenden Bohrer. Bei mineralischen Untergründen verwenden Sie Hartmetallbohrer, bei metallischen oder Holzuntergründen genügen Metallbohrer.
- Je nach Befestigungsuntergrund verwenden Sie Dübel bei Steinwänden. Auf hölzernem Untergrund können Sie direkt mit ausreichend großen Holzschrauben verschrauben. Sie sollten jedoch auch bei der Montage auf Holz Löcher für die Holzschrauben vorbohren. Bohren Sie das Kernloch entsprechend kleiner, damit die Holzschraube fest sitzt und sich nicht lockern kann. Die Dübel sind in diesem Fall (Befestigung auf Holz) nicht erforderlich.
- Bei Befestigungsuntergründen aus Metall bohren Sie, soweit möglich, entweder Durchgangslöcher und verschrauben mit Maschinenschrauben und Muttern. Sollte dies nicht möglich sein, können Sie Sacklöcher bohren und Gewinde einschneiden.
- Setzen Sie ggf. die Dübel in die gebohrten Löcher ein und verschrauben danach mit geeigneten Schrauben. Oder verschrauben Sie direkt in in Holz oder Metal.
- Verwenden Sie in allen Fällen Unterlegscheiben, die die länglichen Befestigungsglaschen der Grundhalterung sicher überdecken und die Befestigungskraft auf eine ausreichende große Fläche übertragen.
- Das Befestigungsmaterial für diesen Druckluft-Schlauchaufroller ist nicht im Lieferumfang dieses Produktes enthalten. Erwerben Sie geeignetes Befestigungsmaterial (Schrauben und Dübel) separat zu diesem Produkt.
- Zur Befestigung verwenden Sie bitte Schrauben mit einem Durchmesser von mindestens 10 mm und einer Länge von ca. 60 mm in mineralischen Befestigungsuntergründen. Beim Verschrauben auf Metalluntergründen (meist Baustahl) reichen Maschinenschrauben von ca. 25 mm Länge bei Gewindefestigung. Beim Anschrauben in Durchgangsbohrungen verwenden Sie Schrauben mit ausreichendem Überstand, so dass die Mutter ausreichend auf das Gewinde aufgeschraubt werden kann. Greifen nur wenige Gewindegänge, besteht die Gefahr, dass das Gewinde ausreißt und sich die Verbindung löst.

## b) Verbinden der Druckluftzufuhr

- Nach der Installation des Druckluft-Schlauchaufrollers verbinden Sie den Druckluftanschluss (Eingang) mit einer Druckluftversorgung passender Abmessungen (1/4").
- Bedenken Sie einen Absperrhahn in den Druckluftanschluss einzubauen, um den Druckanschlussschlauch zum Kompressor hin jederzeit sicher absperrern zu können, wenn Sie Einstell- und Wartungsarbeiten am Druckluft-Schlauchaufroller durchführen müssen oder ihn nicht benutzen.

# 10. Inbetriebnahme

---

## a) Schlauch abrollen und herausziehen

- Ziehen Sie den Schlauch bis zur gewünschten Länge heraus und lassen ihn sich zum Einrasten langsam durch die Federkraft ein Stück zurückziehen.
- Wenn die Schlauchrolle nicht gleich einrastet, ziehen Sie den Schlauch noch etwas weiter heraus und versuchen es erneut, bis die Feder den Schlauch wieder langsam zurückzieht. Wiederholen Sie diesen Vorgang bis die Schlauchrolle in der gewünschten Position arretiert ist, oder das Schlauchende erreicht ist.

→ Wenn der Schlauch in voller Länge ausgerollt ist, ziehen Sie nicht mit Gewalt weiter, da der Schlauch dadurch abreißen kann und das abgerissene Schlauchende beim Abreißen umstehende Personen treffen kann. Dies wäre sehr gefährlich und kann sogar zu Verletzungen führen.

## b) Schlauch aufrollen und einziehen

- Ziehen Sie den Schlauch etwas heraus bis die Arretierung gelöst wird. Lassen Sie den Schlauch danach langsam einrollen. Führen Sie den Schlauch mit der Hand langsam zur Aufrolleinheit bis er vollständig aufgerollt ist.

→ Wird der Schlauch während des Aufrollens losgelassen, kann das Schlauchende unkontrolliert zur Aufrolleinheit zurückschnellen. Sie selbst und andere Personen können dadurch verletzt oder Gegenstände beschädigt werden. Lassen Sie demzufolge den Schlauch beim Aufrollen nicht los, sondern führen das Schlauchende immer kontrolliert möglichst straff gehalten zur Aufrolleinheit zurück.

## c) Einstellungen am Produkt



**Trennen Sie den Druckluft-Schlauchaufroller vor jeder Art von Einstell-, Wartungs-, und Reparaturarbeiten unbedingt von der Druckluftzufuhr!**

### Schlauchlänge einstellen

- Sie können die feste Ausziehlänge des Schlauches (Schlauchstopp) auf verschiedenste Längen stufenlos einstellen.
- Lösen Sie die beiden Schrauben am Schlauchstopp-Ring (5) vorsichtig mit einem passenden Schraubenzieher. Ziehen Sie den Schlauch aus der Führung und schieben den Schlauchstopp-Ring an die Stelle der gewünschten festen Ausziehlänge.
- Schrauben Sie die beiden Schrauben wieder fest.
- Der Schlauchstopp verhindert dann das weitere Zurückziehen des Schlauchs, so dass immer eine fixe Länge ausgerollt bleibt.

### Stellung des Führungsarms ändern

- Die Position des Führungsarms (9) ist in 90° Schritten einstellbar. Damit können Sie parallel oder abgewinkelt zur Wand-, Boden- oder Deckenmontage die Schlauchführung einstellen
- Lösen Sie dazu die Sechskant-Mutter, mit der der Führungsarm an der Grundhalterung (2) befestigt ist, mittels eines geeigneten Schraubenschlüssels und richten den Führungsarm in der gewünschten Stellung radial durch Drehen ein. Befestigen Sie den Führungsarm wieder in der gewünschten Position durch festes Anziehen der Sechskant-Mutter mit dem Schraubenschlüssel.

### Einstellen der Federkraft

Durch Einstellen der Federkraft können Sie die zur Schlauchrückführung verwendete Kraft individuell einstellen. Dies erhöht oder reduziert den Kraftaufwand für den Benutzer, um den Schlauch aus- oder einzurollen.



**ACHTUNG: Halten Sie die Schlauchtrommel (6) bei der Einstellung immer fest. Lassen Sie sie nicht plötzlich los!**

- Entfernen Sie den Schlauchstopp-Ring (5) durch vorsichtiges Lösen der beiden Schrauben mit einem passenden Schraubenzieher.
- Ziehen Sie das Schlauchende vorsichtig über die Führungsrollen der Schlauchführung.

### Federkraft reduzieren oder erhöhen

- Durch Drehen der Schlauchtrommel entgegen dem Uhrzeigersinn (von der Schlauchzufuhrseite gesehen) wird die Federkraft entlastet.
- Durch Drehen der Schlauchtrommel im Uhrzeigersinn (auf Schlauchzufuhrseite gesehen) wird die Federkraft erhöht.
- Nach dem Einstellen der Federkraft ziehen Sie das Schlauchende durch die Schlauchrollenführung (4) und befestigen den Schlauchstopp-Ring (5) wieder durch Festschrauben. Erst zu diesem Zeitpunkt können Sie die Schlauchtrommel wieder loslassen!

## 11. Wartung

---

- Das Produkt ist relativ wartungsarm und enthält nur wenige Teile, die einer Instandhaltung unterzogen werden müssen. Lassen Sie Reparaturen nur durch Fachleute durchführen!
- Halten Sie den Schlauch sauber und frei von Schmutz, um einen ordnungsgemäßen Betrieb des Produkts zu gewährleisten.
- Reinigen Sie an der Oberfläche der Führungsrollen aufgelaufenen Schmutz. Überprüfen Sie regelmäßig die Armaturen auf lockeren Gang, Leckagen, Risse oder Beschädigungen.
- Prüfen Sie gelegentlich die Befestigungsteile auf Lockerheit und Beschädigungen.

## 12. Fehlerbehebung

---



Trennen Sie den Druckluft-Schlauchaufroller vor jeder Art von Einstellungs-, Wartungs-, und Reparaturarbeiten immer von der Druckluftzufuhr!

Fehler	Mögliche Ursache	Behebung
Der Schlauch spult sich nicht komplett zurück.	<ul style="list-style-type: none"><li>• Der Schlauch wurde zu schnell aufgerollt.</li><li>• Schlauch ist ungleichmäßig aufgerollt worden.</li><li>• Die Federspannung ist zu gering.</li><li>• Ein verwendeter Ersatzschlauch ist zu schwer.</li><li>• Der Schlauchstopp-Ring (5) wurde verstellt.</li></ul>	<ul style="list-style-type: none"><li>• Rollen Sie den Schlauch gleichmäßig und langsam auf!</li><li>• Schlauch gleichmäßig aufrollen</li><li>• Lassen Sie eine neue Feder einsetzen.</li><li>• Verwenden Sie einen Ersatzschlauch mit passendem Gewicht.</li><li>• Stellen Sie den Schlauchstopp-Ring in der richtigen Lage ein.</li></ul>

Fehler	Mögliche Ursache	Behebung
Die Arretierung rastet nicht ein.	<ul style="list-style-type: none"> <li>• Der Schlauchaufroller wurde nicht richtig montiert.</li> <li>• Schlauch zu schnell losgelassen.</li> <li>• Die interne Arretierungseinheit ist möglicherweise beschädigt.</li> </ul>	<ul style="list-style-type: none"> <li>• Überprüfen Sie, ob die Installation richtig durchgeführt wurde. Siehe im Kapitel „9. Montage“.</li> <li>• Lassen Sie den Schlauch langsam und kontrolliert los.</li> <li>• Ersetzen Sie die alte interne Arretierungseinheit mit einer neuen.</li> </ul>
Luft enweicht an einer undichten Stelle.	<ul style="list-style-type: none"> <li>• Der Schlauch ist beschädigt.</li> <li>• Die Dichtung am Drehkörper ist eventuell abgenutzt.</li> <li>• Eine Schlauchklemme ist nicht richtig befestigt.</li> </ul>	<ul style="list-style-type: none"> <li>• Lassen Sie den Schlauch ersetzen.</li> <li>• Lassen Sie die Drehkörperdichtung von Fachleuten ersetzen.</li> <li>• Ersetzen Sie die Schlauchklemme oder befestigen sie.</li> </ul>

## 13. Pflege und Reinigung

---



Verwenden Sie auf keinen Fall aggressive Reinigungsmittel, Reinigungsalkohol oder andere chemische Lösungen, da dadurch das Gehäuse angegriffen oder gar die Funktion beeinträchtigt werden kann.

- Verwenden Sie zur Reinigung nur milde Reinigungsmittel für den Luftschlauch.
- Verwenden Sie ein trockenes, faserfreies Tuch zur Reinigung von Rahmen und Rolle des Produkts.

## 14. Entsorgung

---



Entsorgen Sie das Produkt am Ende seiner Lebensdauer gemäß den geltenden gesetzlichen Bestimmungen.

Sie erfüllen damit die gesetzlichen Verpflichtungen und leisten Ihren Beitrag zum Umweltschutz.

# 15. Technische Daten

---

## a) Best.-Nr. 1499509

Gehäusematerial .....	Stahl
Schlauchmaterial .....	Gummi
Arbeitsdruck.....	10 bar
Höchstdruck.....	40 bar
Schlauchdurchmesser .....	3/8" (Zoll)
Länge Ausgangschlauch .....	10 m
Länge Einlassschlauch.....	1 m
Anschlussfitting.....	1/4" Rohrgewinde (Britisch Standard Pipe)
Betriebs-/Lagerbedingungen .....	-5 °C bis +45 °C, 20 - 80 % relative Luftfeuchte (nicht kondensierend)
Abmessungen (L x B x H).....	32 x 14 x 37 cm
Gewicht.....	10,5 kg

## b) Best.-Nr. 1499510

Gehäusematerial .....	Stahl
Schlauchmaterial .....	Gummi
Arbeitsdruck.....	10 bar
Höchstdruck.....	40 bar
Schlauchdurchmesser .....	3/8" (Zoll)
Länge Ausgangschlauch .....	15 m (±0,5 m)
Länge Einlassschlauch.....	1 m
Anschlussfitting.....	1/4" Rohrgewinde (Britisch Standard Pipe)
Schlauchdurchmesser (innen/ außen).....	9 mm/16 mm
Betriebsbedingungen.....	-5 °C bis +45 °C, 10 - 95 % relative Luftfeuchte (nicht kondensierend)
Lagerbedingungen.....	-5 °C bis +45 °C, 20 - 80 % relative Luftfeuchte (nicht kondensierend)
Abmessungen (L x B x H).....	37 x 17 x 40 cm
Gewicht.....	11,5 kg

# Table of contents



	Page
1. Introduction .....	15
2. Explanation of symbols .....	15
3. Intended use .....	16
4. Package contents .....	16
5. Features and functions .....	16
6. Safety instructions .....	17
a) General information .....	17
b) Persons and product .....	17
7. Operating elements .....	18
8. Preparation for mounting .....	19
9. Installation .....	19
a) Mounting the base plate .....	19
b) Connecting the compressed air supply .....	20
10. Operation .....	20
a) Unrolling the hose .....	20
b) Rolling the hose .....	20
c) Product settings .....	20
11. Maintenance .....	21
12. Troubleshooting .....	22
13. Care and cleaning .....	22
14. Disposal .....	23
15. Technical data .....	23
a) Item no. 1499509 .....	23
b) Item no. 1499510 .....	23

# 1. Introduction

---

Dear customer,

Thank you for purchasing this product.

This product complies with statutory national and European regulations.

For safety reasons, always follow the instructions in this manual.



These operating instructions are part of this product. They contain important information on setting up and using the product. Never give the product to a third party without these instructions, and keep them in a safe place for reference.

If there are any technical questions, please contact:

International: [www.conrad.com/contact](http://www.conrad.com/contact)

United Kingdom: [www.conrad-electronic.co.uk/contact](http://www.conrad-electronic.co.uk/contact)

## 2. Explanation of symbols

---



The symbol with the lightning in the triangle is used if there is a risk to your health, e.g. due to an electric shock.



This symbol is used to highlight important information in these operating instructions. Always read this information carefully.



This symbol indicates special information and advice on how to use the product.



The product must only be installed and used in dry, indoor locations. It must not become damp or wet, as this may result in a fatal electric shock!



This symbol reminds you to read the operating instructions included with the product.

## 3. Intended use

---

The compressed air hose reel is exclusively intended for use with compressed air. It is not designed for use in areas containing explosive substances.

This product is intended for indoor use only. Do not use it outdoors. Contact with moisture, e.g. in bathrooms, must be avoided under all circumstances.

For safety and approval purposes, you must not rebuild and/or modify this product. Using the product for purposes other than those described above may damage the product. In addition, improper use may create safety hazards. Read the instructions carefully and store them in a safe place. Make this product available to third parties only together with its operating instructions.

All company and product names are trademarks of their respective owners. All rights reserved.

## 4. Package contents

---

- Compressed air hose reel
- Connecting hose
- Operating instructions

### Up-to-date operating instructions

Download the latest operating instructions at [www.conrad.com/downloads](http://www.conrad.com/downloads) or scan the QR code on this page. Follow the instructions on the website.



## 5. Features and functions

---

- Sturdy metal housing
- Adjustable hose locking mechanism
- Hose reel
- Adjustable guide arm



# 6. Safety instructions

---



Read the operating instructions and safety information carefully. If you do not follow the safety instructions and information on proper handling in this manual, we assume no liability for any resulting personal injury or damage to property. Such cases will invalidate the warranty/guarantee.

## a) General information

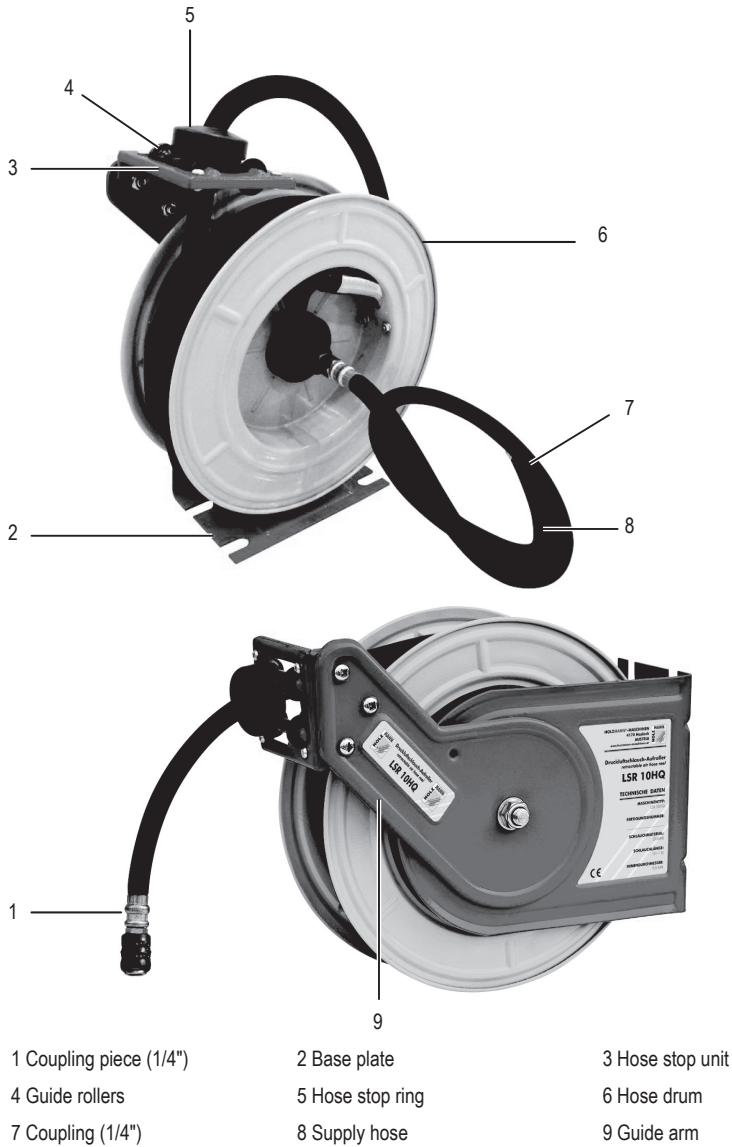
- This product is not a toy. Keep it out of the reach of children and pets.
- Do not leave packaging material lying around carelessly, as this may become dangerous playing material for children.
- Protect the product from extreme temperatures, direct sunlight, strong jolts, high humidity, moisture, flammable gases, vapours and solvents.
- Do not place the product under any mechanical stress.
- If it is no longer possible to operate the product safely, stop using it and prevent unauthorized use. Safe operation can no longer be guaranteed if the product:
  - is visibly damaged,
  - is no longer working properly,
  - has been stored for extended periods in poor ambient conditions or
  - has been subjected to any serious transport-related stress.
- Always handle the product carefully. Jolts, impacts or a fall even from a low height may damage the product.
- Always observe the safety and operating instructions of any other devices which are connected to the product.
- Consult a technician if you are not sure how to use or connect the product.
- Maintenance, modifications and repairs must be done by a technician or an authorized repair centre.
- If you have questions which remain unanswered by these operating instructions, contact our technical support service or other technical personnel.

## b) Persons and product

- Always use appropriate protective equipment (such as protective goggles, ear defenders and protective footwear) when using compressed air devices.
- The product must not be used without such protective equipment. The equipment must not be dismantled or removed.
- Never use tools that are not designed to be connected to the product.
- Never leave the compressed air hose reel unattended, especially when children are in the vicinity.
- Do not use the product until it has been installed properly in accordance with these instructions.
- Health and injury risks can be minimized by observing the safety information in these instructions. The product must be properly maintained and maintained. If possible, the product should always be used by trained personnel. Always follow these operating instructions when using the product.

## 7. Operating elements

---



1 Coupling piece (1/4")

4 Guide rollers

7 Coupling (1/4")

2 Base plate

5 Hose stop ring

8 Supply hose

3 Hose stop unit

6 Hose drum

9 Guide arm

## 8. Preparation for mounting

---



Pay attention to the "Safety instructions" section.

Follow the instructions below to determine a suitable location to mount the hose reel:

- The compressed air hose reel must not be installed in areas containing explosive substances, e.g. in storage rooms containing solvents.
- Install the product near a compressed air source/device with a 1/4" connection.

### Drill template

A drill template is included in the appendix of these instructions to help you determine the positions of the screw holes.

## 9. Installation

---



Read the information in the "Preparation for mounting" section.



Ensure that no existing cables or pipes (including water pipes) are damaged when drilling mounting holes or securing screws.

### a) Mounting the base plate

- The compressed air hose reel can be mounted on walls, columns, floors or ceilings using the base plate (2). It can be mounted to a wide variety of surfaces such as brick, concrete, steel constructions in workshops, or wooden structures with a sufficient load capacity.
- When drilling holes, ensure that you do not weaken structural components such as props.
- Use the paper template to mark the position of the drill holes on the mounting surface. The scale of the template is 1:1.
- Ensure that the distance between each hole is correct. The diagram on the template illustrates the position of each of the four screw holes.
- Mark the positions of the holes according to the dimensions stated on the template (dimensions are indicated in millimetres), or place the template directly onto the mounting surface in a level position and punch the template with a pencil to mark the centre point of the four holes.
- Drill the holes with a drill and a suitably sized drill bit. Use carbide drill bits when drilling on mineral surfaces and metal drill bits for metal or wooden surfaces.
- Use dowels when drilling on stone walls. You do not need to use dowels when drilling on wooden surfaces. However, you should still drill holes before inserting the screws. The width of the drilled hole should be smaller than the screw to ensure that the screw does not become loose.
- For metal surfaces, drill clearance holes and use machine screws and nuts. If this is not possible, drill blind holes and cut a thread.

- If dowels are required, insert the dowels into the holes and then insert suitably sized screws. If dowels are not required, insert the screws directly into the wooden or metal surface.
- Always use washers that cover the elongated holes on the base plate and spread the force from the screws over a sufficiently large area.
- The screws and dowels required for mounting are not included with the product and must be purchased separately.
- When mounting the product to mineral surfaces, use screws with a diameter of at least 10 mm and a length of at least 60 mm. For metal surfaces (normally structural steel), use screws with a length of approximately 25 mm. When placing screws into clearance holes, ensure that the screw is long enough to allow the nut to be fully screwed onto the thread. If the nut is only screwed to a few threads it may become loose.

## b) Connecting the compressed air supply

- Once you have mounted the product, connect the compressed air inlet to a source of compressed air with a 1/4" connector.
- Ensure that there is a shut-off valve so that the supply of compressed air can be turned off when you are not using the product, or when you carry out maintenance work.

# 10. Operation

---

## a) Unrolling the hose

- Unroll the hose to the desired length and then allow it to move backwards slightly until it clicks into place.
- If it does not click into place, unroll the hose a bit more and try again. Repeat this step until the hose is in the desired position.

→ Do not continue to pull on the hose when it has been fully unrolled, otherwise the hose may come off the hose drum and cause injuries.

## b) Rolling the hose

- Pull the hose slightly until it releases. Slowly guide the hose onto the hose drum until it is fully rolled.

→ Do not let go of the hose when it is rolling onto the hose drum, otherwise it may spring back quickly and cause injuries or damage to property. Always hold the hose tightly and guide it carefully onto the hose drum.

## c) Product settings



Always disconnect the product from the compressed air supply before carrying out any maintenance or repair work.

## Changing the hose length

- You can change the length of the hose using the hose stop ring.
- Carefully loosen the two screws on the hose stop ring (5) using a suitable screwdriver. Pull the hose out of the guide and slide the hose stop ring to the desired pull-out length.
- Tighten both screws again.
- The hose cannot be extended beyond the position of the hose stop.

## Changing the position of the guide arm

- The position of the guide arm (9) can be adjusted in 90° increments. This allows you to position the guide arm parallel or perpendicular to the wall, floor, or ceiling.
- To adjust the position of the guide arm, use a spanner to loosen the hexagonal nut that is attached to the guide arm/base plate (2), and then rotate the guide arm to the desired position. Use the spanner to tighten the hexagonal nut and secure the guide arm in place.

## Adjusting the spring force

You can adjust the force with which the hose springs back onto the hose drum. Increasing/decreasing the spring force changes the amount of force that you need to use when rolling/unrolling the hose.



**CAUTION: Always hold the hose drum (6) in place when adjusting the spring force.**

- Remove the hose stop ring (5) by carefully loosening the the two screws with a suitable screwdriver.
- Gently pull the hose end over the guide rollers on the hose guide.

### Increasing/decreasing the spring force

- Rotate the hose drum anticlockwise (as seen from the hose inlet side) to decrease the spring force.
- Rotate the hose drum clockwise (as seen from the hose inlet side) to increase the spring force.
- Once you have finished adjusting the spring force, pull the hose end through the guide rollers (4) and screw the hose stop ring (5) back into place. Do not let go of the hose drum until you have completed all of the above steps.

# 11. Maintenance

---

- This product is low-maintenance and only contains a few parts that require maintenance. Repair work must be done by a specialist technician.
- Keep the hose clean to ensure that the product works properly.
- Remove any dirt that accumulates on the guide rollers. Regularly check the valves to ensure that there are no loose connections, leaks, cracks or other signs of damage.
- Check the connecting parts from time to time to ensure that there are no loose connections or signs of damage.

## 12. Troubleshooting

---



Always disconnect the product from the compressed air supply before carrying out any maintenance or repair work.

Fault	Possible cause	Solution
The hose does not wind back onto the drum fully.	<ul style="list-style-type: none"><li>• The hose was rolled too quickly.</li><li>• The hose was not rolled evenly.</li><li>• The spring force is too low.</li><li>• The replacement hose is too heavy.</li><li>• The hose stop ring (5) was adjusted.</li></ul>	<ul style="list-style-type: none"><li>• Roll the hose slowly.</li><li>• Roll the hose evenly.</li><li>• Adjust the spring force.</li><li>• Use a replacement hose with a suitable weight.</li><li>• Move the hose stop ring to the correct position.</li></ul>
The hose doesn't click into place.	<ul style="list-style-type: none"><li>• The hose reel was not installed correctly.</li><li>• The hose was released too quickly.</li><li>• The locking mechanism may be faulty.</li></ul>	<ul style="list-style-type: none"><li>• Check that the product was installed correctly. See section 9 ("Installation") for details.</li><li>• Hold the hose in your hand and slowly guide it back onto the hose drum.</li><li>• Replace the locking mechanism.</li></ul>
Air escapes from an unsealed part.	<ul style="list-style-type: none"><li>• The hose is damaged.</li><li>• The seal on the hose drum may be worn.</li><li>• A hose clamp is not in the correct position.</li></ul>	<ul style="list-style-type: none"><li>• Replace the hose.</li><li>• Contact a technician to replace the seal on the hose drum.</li><li>• Replace the hose clamp or secure it in place.</li></ul>

## 13. Care and cleaning

---



Never use aggressive detergents, rubbing alcohol or other chemical solutions, as these could damage the housing or even impair the functioning of the product.

- Only use mild detergents to clean the compressed air hose.
- Use a dry, lint-free cloth to clean the frames and hose drum.

# 14. Disposal

---



At the end of its service life, dispose of the product according to the relevant statutory regulations.

You thus fulfil your statutory obligations and contribute to the protection of the environment.

# 15. Technical data

---

## a) Item no. 1499509

Housing material.....	Steel
Hose material .....	Rubber
Working pressure .....	10 bar
Maximum pressure.....	40 bar
Hose diameter .....	3/8" (inches)
Length of outlet hose.....	10 m
Length of inlet hose .....	1 m
Connector fitting .....	1/4" pipe thread (British Standard Pipe)
Operating/storage conditions.....	-5 to +45 °C, 20–80 % relative humidity (non-condensing)
Dimensions (L x W x H).....	32 x 14 x 37 cm
Weight .....	10.5 kg

## b) Item no. 1499510

Housing material.....	Steel
Hose material .....	Rubber
Working pressure .....	10 bar
Maximum pressure.....	40 bar
Hose diameter .....	3/8" (inches)
Length of outlet hose.....	15 m ±0.5 m
Length of inlet hose .....	1 m
Connector fitting .....	1/4" pipe thread (British Standard Pipe)
Hose diameter (interior/exterior).....	9 mm/16 mm
Operating conditions.....	-5 to +45 °C, 10–95 % relative humidity (non-condensing)
Storage conditions.....	-5 to +45 °C, 20–80 % relative humidity (non-condensing)
Dimensions (L x W x H).....	37 x 17 x 40 cm
Weight .....	11.5 kg

	Page
1. Introduction .....	25
2. Explication des symboles .....	25
3. Utilisation prévue .....	26
4. Contenu d'emballage.....	26
5. Caractéristiques et fonctions .....	26
6. Consignes de sécurité .....	27
a) Généralités .....	27
b) Personnes et produit .....	28
7. Éléments de fonctionnement .....	29
8. Préparation au montage .....	30
9. Montage.....	30
a) Installation de la base de fixation .....	30
b) Raccordement de l'alimentation en air comprimé.....	31
10. Mise en service.....	31
a) Déroulement et sortie du tuyau .....	31
b) Enroulement et rentrée du tuyau .....	32
c) Réglages du produit .....	32
11. Maintenance .....	33
12. Suppression d'erreurs.....	33
13. Entretien et nettoyage.....	34
14. Élimination des déchets.....	34
15. Caractéristiques techniques .....	35
a) N° de commande 1499509 .....	35
b) N° de commande 1499510 .....	35



# 1. Introduction

---

Chère cliente, cher client,

Nous vous remercions de l'achat du présent produit.

Le produit est conforme aux exigences des directives européennes et nationales en vigueur.

Afin de maintenir le produit dans son état actuel et d'assurer un fonctionnement sans risques, l'utilisateur est tenu de suivre les instructions contenues dans le présent mode d'emploi !



Le présent mode d'emploi fait partie intégrante du produit. Il contient des consignes importantes pour la mise en service et la manipulation du produit. Prêtez-y attention, notamment lorsque le produit sera transmis à une tierce personne. Conservez donc le présent mode d'emploi afin de pouvoir le consulter à tout moment.

Pour toute question technique, veuillez vous adresser à:

France (email) : [technique@conrad-france.fr](mailto:technique@conrad-france.fr)

Suisse : [www.conrad.ch](http://www.conrad.ch)  
[www.biz-conrad.ch](http://www.biz-conrad.ch)

## 2. Explication des symboles

---



Le symbole de l'éclair dans un triangle est utilisé pour indiquer un danger pour votre santé, par ex. comme un choc électrique.



Le symbole du point d'exclamation dans un triangle a pour but d'attirer votre attention sur des consignes importantes du mode d'emploi qui doivent impérativement être respectées.



Le symbole de la flèche précède les conseils et remarques spécifiques à l'utilisation.



Le produit doit être installé et utilisé uniquement à l'intérieur de locaux secs et clos. Le produit ne doit jamais être humide ou mouillé : il y a danger de mort par électrocution !



Ce symbole vous rappelle que vous devez lire le mode d'emploi de l'appareil.

### 3. Utilisation prévue

---

L'enrouleur pour tuyau d'air comprimé n'est prévu que pour être utilisé avec un tuyau d'air comprimé. Le produit n'est pas conçu pour être utilisé dans des conditions explosives.

L'utilisation est uniquement autorisée en intérieur, dans les locaux fermés ; l'utilisation en plein air est interdite. Éviter impérativement tout contact avec l'humidité, par ex. dans la salle de bains, etc.

Pour des raisons de sécurité et d'homologation, toute transformation et/ou modification du produit est interdite. Si vous utilisez le produit à d'autres fins que celles décrites précédemment, cela risque d'endommager le produit. De plus, une utilisation inadéquate peut provoquer des dangers. Lisez attentivement le mode d'emploi et conservez-le. Ne transmettez le produit à des tiers qu'accompagné de son mode d'emploi.

Tous les noms d'entreprises et appellations de produits contenus dans ce mode d'emploi sont des marques déposées des propriétaires correspondants. Tous droits réservés.

### 4. Contenu d'emballage

---

- Enrouleur pour tuyau d'air comprimé
- Tuyau de raccordement
- Mode d'emploi

#### Mode d'emploi actualisé

Téléchargez les modes d'emploi actualisés via le lien [www.conrad.com/downloads](http://www.conrad.com/downloads) ou scannez le Code QR illustré. Suivez les instructions du site Web.



### 5. Caractéristiques et fonctions

---

- Boîtier métallique solide
- Arrêt du tuyau réglable
- Avec guidage de tuyau
- Bras de guidage réglable

## 6. Consignes de sécurité

---



Lisez le mode d'emploi avec attention en étant particulièrement attentif aux consignes de sécurité. En cas de non-respect des consignes de sécurité et des informations données dans le présent mode d'emploi pour une utilisation correcte de l'appareil, nous déclinons toute responsabilité en cas de dommage personnel ou matériel consécutif. En outre, la responsabilité/garantie sera alors annulée.

### a) Généralités

- Ce produit n'est pas un jouet. Gardez-le hors de portée des enfants et des animaux domestiques.
- Ne laissez pas traîner le matériel d'emballage. Cela pourrait devenir un jouet très dangereux pour enfants.
- Gardez le produit à l'abri de températures extrêmes, de la lumière du soleil directe, de secousses intenses, d'humidité élevée, d'eau, de gaz inflammables, de vapeurs et de solvants.
- N'exposez pas le produit à des contraintes mécaniques.
- Si une utilisation en toute sécurité n'est plus possible, cessez d'utiliser le produit et protégez-le d'une utilisation accidentelle. Une utilisation en toute sécurité n'est plus garantie si le produit :
  - présente des traces de dommages visibles,
  - ne fonctionne plus comme il devrait,
  - a été stocké pour une période prolongée dans des conditions défavorables ou bien
  - a été transporté dans des conditions très rudes.
- Maniez le produit avec précaution. À la suite de chocs, de coups ou de chutes, même de faible hauteur, l'appareil peut être endommagé.
- Respecter également les informations concernant la sécurité et le mode d'emploi pour les autres appareils connectés à cet appareil.
- En cas de doutes concernant le mode de fonctionnement, la sécurité ou encore le raccordement de l'appareil, adressez-vous à un technicien spécialisé.
- Tout entretien, ajustement ou réparation ne doit être effectué que par un spécialiste ou un atelier spécialisé.
- Si vous avez encore des questions auxquelles ce mode d'emploi n'a pas su répondre, nous vous prions de vous adresser à notre service technique ou à un expert.

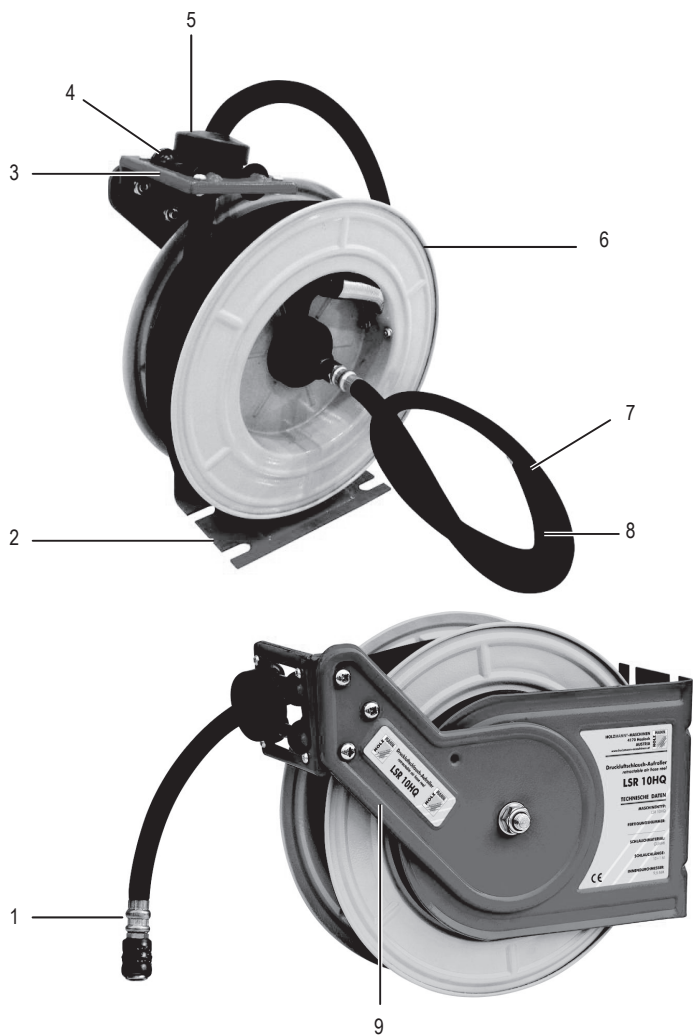


## b) Personnes et produit

- Pour les travaux avec des appareils à air comprimé, utilisez des équipements de protection tels que des lunettes de protection, des protections auditives, des chaussures de sécurité, etc.
- Il est interdit de faire fonctionner le produit sans utiliser des dispositifs de protection. Le démontage des dispositifs de protection ou leur mise hors service n'est pas autorisé.
- Il est interdit d'utiliser des outils qui ne sont pas adaptés à un usage au niveau des connexions.
- Ne laissez jamais le produit sans surveillance, surtout pas lorsque des enfants sont à proximité. Ne quitter pas votre poste de travail !
- N'utilisez pas le produit avant de l'avoir installé correctement et en toute sécurité. Faites-le fonctionner, s'il a été installé conformément aux exigences de ce mode d'emploi !
- Les risques pour la santé et les risques de blessure peuvent être minimisés si les règles de sécurité sont respectées. Le produit doit être correctement réparé et entretenu. Le produit doit être, autant que possible, utilisé par un personnel formé et qualifié et son utilisation doit toujours être conforme aux règles d'utilisation.

## 7. Éléments de fonctionnement

---



1 Raccord mâle 1/4"

4 Galets de guidage du tuyau

7 Raccord femelle 1/4"

2 Base de fixation

5 Anneau d'arrêt du tuyau

8 Tuyau d'alimentation

3 Unité d'arrêt du tuyau

6 Dévidoir

9 Bras de guidage

## 8. Préparation au montage

---



Lisez la section « Consignes de sécurité » !

Déterminez un emplacement de montage approprié. Veuillez respecter à cet effet les considérations suivantes :

- L'enrouleur pour tuyau d'air comprimé n'est pas destiné à être installé dans des conditions potentiellement explosives, par exemple dans les entrepôts avec des solvants.
- Installez le produit à proximité d'une arrivée d'air comprimé ou un appareil avec une connexion 1/4" (filetage en pouce).

### Gabarit de perçage

Vous trouverez le gabarit de perçage avec les bonnes dimensions permettant de définir les positions des trous de fixation dans l'annexe de ce mode d'emploi.

## 9. Montage

---



Lire attentivement les informations de la section « Préparation au montage ».



Lors du vissage ou de la création de trous, faites attention à ne pas toucher des câbles ou des conduites (notamment des canalisations) passant dans le mur.

### a) Installation de la base de fixation

- L'enrouleur pour tuyau d'air comprimé peut être monté avec la base de fixation (2) sur des murs, des colonnes, au sol ou au plafond. Vous pouvez utiliser l'enrouleur pour tuyau d'air comprimé sur différentes surfaces comme par exemple des briques, du béton, des constructions en acier dans les ateliers ou des composants en bois suffisamment portants.
- Notez lors du perçage que des composants portants statiques, tels que des dalles de plafond, ne soient pas affaiblis de manière excessive.
- Orientez-vous, lorsque vous définissez exactement les dimensions des trous de perçage, grâce aux dimensions présentes sur le gabarit de perçage en papier fourni ou utilisez simplement le gabarit de perçage. L'échelle du gabarit est de 1:1. Il vous permet de définir la position des trous de perçage.
- Lors du perçage, veillez à bien respecter l'intervalle entre les trous. La représentation schématique présente sur le gabarit de perçage vous indique la disposition et les écarts nécessaires des quatre vis de fixation.
- Dessinez les quatre trous de perçage selon les dimensions indiquées en millimètres (mm) et transférez-les directement à partir du gabarit en papier placé correctement à l'horizontal sur la surface de fixation. Percez d'abord légèrement les quatre points centraux du motif en croix du gabarit de perçage avec un crayon de papier. Placez le gabarit de perçage juste sur la surface de fixation et marquez les centres des trous de perçage à travers les trous que vous venez de faire.

- Percez les trous de fixation avec une perceuse et un foret correspondant. En cas de surfaces minérales, utilisez un foret en carbure, en cas de surfaces métalliques ou en bois, des forts métalliques suffisent.
- En fonction de la surface de fixation, utilisez des chevilles pour les murs en pierre. Sur une surface en bois, vous pouvez directement visser avec des vis à bois suffisamment grandes. Cependant, lors du montage, vous devriez percer au préalable des trous sur le bois pour les vis à bois. Percez un trou de base correspondant plus petit, afin que la vis à bois soit bien serrée et ne puisse pas glisser. Les chevilles ne sont pas nécessaires dans ce cas (montage sur du bois).
- En cas de surfaces de fixation en métal, percez, si possible, des trous traversants et visser avec des vis à métaux et des écrous. Si ce n'est pas possible, vous pouvez percer des trous borgnes et choisir le filetage.
- Placez le cas échéant la cheville dans les trous percés et vissez ensuite avec des vis adaptées. Ou vissez directement dans le bois ou le métal.
- Dans tous les cas, utilisez des rondelles qui couvrent les languettes de montage allongées de la base de fixation en toute sécurité et qui transfèrent la force de fixation sur une surface assez grande.
- Le matériel de fixation de cet enrouleur pour tuyau d'air comprimé n'est pas fourni avec de produit. Procurez-vous du matériel de fixation adapté (vis et chevilles) séparément.
- Pour la fixation, veuillez utiliser des vis ayant un diamètre d'au moins 10 mm et une longueur d'environ 60 mm pour les surfaces de montage minérales. Lors du vissage sur des surfaces en métal (de l'acier principalement) des vis mécaniques d'environ 25 mm de long avec des fixations filetées suffisent. Lors du vissage dans des trous traversants, utilisez des vis avec une marge suffisante, de sorte que l'écrou puisse être suffisamment vissé sur le filetage. Si l'accrochage ne se fait que sur quelques filets, il existe un danger que le filetage se désengage et que la connexion soit perdue.

## b) Raccordement de l'alimentation en air comprimé

- Après l'installation de l'enrouleur pour tuyau d'air comprimé, connectez l'arrivée d'air comprimé (entrée) à une alimentation d'air comprimé aux dimensions adaptées (1/4").
- Souvenez-vous d'installer un robinet d'arrêt au niveau de l'arrivée de l'air comprimé, pour pouvoir couper l'arrivée d'air comprimé vers le compresseur à tout moment, si vous devez effectuer des travaux de réglage et de maintenance sur l'enrouleur pour tuyau d'air comprimé ou si vous ne l'utilisez pas.

# 10. Mise en service

---

## a) Déroulement et sortie du tuyau

- Tirez le tuyau à la longueur souhaitée et laissez un morceau s'enclencher grâce à la force du ressort.
- Si la bobine du tuyau ne s'enclenche pas, tirez sur le tuyau un peu plus et essayez de nouveau jusqu'à ce que le ressort rétracte lentement le tuyau. Répétez cette procédure jusqu'à ce que la bobine du tuyau se bloque à la position souhaitée ou que l'extrémité du tuyau soit atteinte.

→ Si le tuyau est déroulé complètement, ne continuez pas à tirer dessus, car le tuyau pourrait s'arracher et l'extrémité arrachée du tuyau pourrait frapper des personnes se trouvant à proximité. Ce serait très dangereux et cela pourrait même provoquer des blessures.

## b) Enroulement et rentrée du tuyau

- Tirez légèrement le tuyau jusqu'à ce que le blocage se desserre. Puis, laissez le tuyau s'enrouler lentement. Guidez lentement le tuyau avec la main jusqu'à ce qu'il soit entièrement enroulé dans l'enrouleur.

→ Si le tuyau est libéré au cours de l'enroulement, l'extrémité du tuyau peut devenir incontrôlable en rentrant rapidement dans l'enrouleur. Vous, ainsi que d'autres personnes, pourriez être ainsi blessés ou des biens pourraient être endommagés. Ne laissez donc pas le tuyau se relâcher, mais guidez l'extrémité du tuyau maintenue tendue le plus possible jusqu'à ce qu'elle soit complètement enroulée.

## c) Réglages du produit



**Débranchez l'enrouleur pour tuyau d'air comprimé de l'alimentation d'air comprimé avant tous travaux de réglage, d'entretien et de réparation !**

### Réglage de la longueur du tuyau

- Vous pouvez régler en continu la longueur de déroulement du tuyau (arrêt du tuyau) sur différentes longueurs.
- Desserrez avec précaution les deux vis situées sur l'anneau d'arrêt du tuyau (5) à l'aide d'un tournevis adapté. Retirez le tuyau du guide et faites glisser l'anneau d'arrêt du tuyau à la position de la longueur déroulée fixe souhaitée.
- Revisser fermement les deux vis.
- Le tuyau d'arrêt empêche de tirer plus sur le tuyau, de sorte qu'une longueur fixe de tuyau est toujours déroulée.

### Modification de la position du bras de guidage

- La position du bras de guidage (9) est réglable par paliers de 90°. Vous pouvez ainsi régler le guidage du tuyau parallèle ou incliné par rapport au mur, au sol ou au plafond.
- Pour cela, dévissez l'écrou à 6 pans, avec lequel le bras de guidage est fixé à la base de fixation (2), à l'aide d'une clé à molette appropriée et dirigez l'arbre de guidage dans la position souhaitée en le faisant tourner. Fixez à nouveau le bras de guidage dans la position souhaitée en serrant l'écrou à 6 pans avec la clé à molette.

### Réglage de la force du ressort

En réglant la force de ressort, vous pouvez ajuster individuellement la force utilisée pour le rembobinage du tuyau. Cela augmente ou réduit la force nécessaire à l'utilisateur, pour dérouler ou enrouler le tuyau.



**ATTENTION : Lors du réglage, maintenez toujours fermement le dévidoir (6). Ne le laissez pas partir soudainement !**

- Retirez l'anneau d'arrêt du tuyau (5) en dévissant les deux vis avec précaution à l'aide d'un tournevis adapté.
- Tirez avec précaution sur l'extrémité du tuyau sur les galets de guidage du système de guidage du tuyau.

### Réduction ou augmentation de la force du ressort

- Tourner le bouton du dévidoir dans le sens antihoraire (vu du côté de l'alimentation du tuyau) réduit la force du ressort.



- Tourner le bouton du dévidoir dans le sens horaire (vu du côté de l'alimentation du tuyau) augmente la force du ressort.
- Après le réglage de la force de ressort, tirez l'extrémité du tuyau via les galets de guidage du tuyau (4) et fixez à nouveau l'anneau d'arrêt du tuyau (5) en serrant fermement. Ce n'est qu'à ce moment que vous pouvez relâcher le dévidoir !

## 11. Maintenance

---

- Le produit nécessite relativement peu d'entretien et ne contient que peu de pièces qui doivent être entretenues. Les réparations ne doivent être effectuées que par des spécialistes !
- Maintenez le tuyau propre et exempt de poussière, pour assurer le bon fonctionnement du produit.
- Nettoyez la surface des galets de guidage pour éliminer la saleté accumulée. Vérifiez régulièrement les robinets à la recherche de pièces desserrées, de fuites, de fissures ou de dommages.
- Vérifiez de temps en temps d'il y a des fixations desserrées et des dommages.

## 12. Suppression d'erreurs

---



Débranchez l'enrouleur pour tuyau d'air comprimé de l'alimentation d'air comprimé avant tous travaux de réglage, d'entretien et de réparation !

Problème	Cause possible	Dépannage
Le tuyau ne se rembobine pas complètement.	<ul style="list-style-type: none"> <li>• Le tuyau a été enroulé trop rapidement.</li> <li>• Le tuyau n'a pas été enroulé de manière uniforme.</li> <li>• La tension du ressort est trop faible.</li> <li>• Le tuyau de remplacement utilisé est trop lourd.</li> <li>• L'anneau d'arrêt du tuyau (5) est dérégulé.</li> </ul>	<ul style="list-style-type: none"> <li>• Enroulez le tuyau uniformément et lentement !</li> <li>• Enroulez le tuyau uniformément</li> <li>• Utilisez un nouveau ressort.</li> <li>• Utilisez un tuyau de rechange avec un poids adapté.</li> <li>• Assurez-vous l'anneau d'arrêt du tuyau soit dans la bonne position.</li> </ul>

Problème	Cause possible	Dépannage
Le système de blocage ne s'enclenche pas.	<ul style="list-style-type: none"> <li>• L'enrouleur de tuyau n'a pas été correctement monté.</li> <li>• Le tuyau est relâché trop vite.</li> <li>• Le système interne de blocage est peut-être endommagé.</li> </ul>	<ul style="list-style-type: none"> <li>• Vérifiez si l'installation a été faite correctement. Voir la section « 9. montage ».</li> <li>• Puis, laissez partir le tuyau lentement en le contrôlant.</li> <li>• Remplacez le système de blocage interne avec un nouveau</li> </ul>
De l'air s'échappe d'une fuite.	<ul style="list-style-type: none"> <li>• Le tuyau est endommagé.</li> <li>• Le joint du bouton rotatif est probablement périmé.</li> <li>• Un collier de serrage n'est pas serré correctement.</li> </ul>	<ul style="list-style-type: none"> <li>• Remplacez le tuyau.</li> <li>• Faites remplacer le joint du bouton rotatif par un professionnel.</li> <li>• Remplacez le collier de serrage ou serrez-le.</li> </ul>

## 13. Entretien et nettoyage

---



N'utilisez en aucun cas des produits de nettoyage agressifs, à base d'alcool ou toute autre solution chimique, car ceux-ci pourraient endommager le boîtier et nuire au bon fonctionnement de l'appareil.

- Pour le nettoyage du tuyau d'air, utilisez uniquement un détergent doux.
- Pour le nettoyage du cadre et de la bobine du produit, utilisez un chiffon sec et non pelucheux.

## 14. Élimination des déchets

---



En fin de vie, éliminez l'appareil conformément aux dispositions légales en vigueur.

Vous respectez ainsi les ordonnances légales et contribuez à la protection de l'environnement.

## 15. Caractéristiques techniques

---

### a) N° de commande 1499509

Matériau du boîtier.....	acier
Matériau du tuyau.....	Caoutchouc
Pression de travail.....	10 bars
Pression maximale.....	40 bars
Diamètre du tuyau.....	3/8" (pouces)
Longueur de tuyau de sortie.....	10 m
Longueur de tuyau d'entrée.....	1 m
Raccord de connexion.....	1/4" filetage (Standard britannique Pipe)
Conditions de fonctionnement/de stockage.....	De -5 à +45 °C, 20 - 80 % humidité relative (sans condensation)
Dimensions (Lo x La x H).....	32 x 14 x 37 cm
Poids.....	10,5 kg

### b) N° de commande 1499510

Matériau du boîtier.....	acier
Matériau du tuyau.....	Caoutchouc
Pression de travail.....	10 bars
Pression maximale.....	40 bars
Diamètre du tuyau :.....	3/8" (pouces)
Longueur de tuyau de sortie.....	15 m (±0,5 m)
Longueur de tuyau d'entrée.....	1 m
Raccord de connexion.....	1/4" filetage (Standard britannique Pipe)
Diamètre du tuyau (Interne / externe).....	9 mm / 16 mm
Conditions de service.....	De -5 à +45 °C, 10 - 95 % humidité relative (sans condensation)
Conditions de stockage.....	De -5 à +45 °C, 20 - 80 % humidité relative (sans condensation)
Dimensions (Lo x La x H).....	37 x 17 x 40 cm
Poids.....	11,5 kg

	<b>Pagina</b>
1. Inleiding .....	37
2. Verklaring van de symbolen.....	37
3. Beoogd gebruik.....	38
4. Leveringsomvang .....	38
5. Kenmerken en functies .....	38
6. Veiligheidsinstructies .....	39
a) Algemeen .....	39
b) Personen en product .....	40
7. Bedieningsonderdelen .....	41
8. Montage voorbereiden.....	42
9. Montage.....	42
a) Installatie van de steun .....	42
b) Aansluiten van de persluchttoevoer .....	43
10. Ingebruikname.....	43
a) Slang afrollen en eruit trekken.....	43
b) Slang oprollen en erin laten trekken.....	44
c) Instellingen aan het product .....	44
11. Onderhoud.....	45
12. Oplossen van problemen.....	45
13. Reiniging en onderhoud.....	46
14. Afvoer .....	46
15. Technische gegevens .....	46
a) Bestelnr. 1499509.....	46
b) Bestelnr. 1499510.....	47

# 1. Inleiding

---

Zeer geachte klant,

Wij danken u voor de aankoop van dit product.

Het product voldoet aan alle wettelijke, nationale en Europese normen.

Om dit zo te houden en een veilig gebruik te garanderen, dient u als gebruiker deze gebruiksaanwijzing in acht te nemen!



Deze gebruiksaanwijzing behoort bij dit product. Er staan belangrijke aanwijzingen in over de ingebruikname en het gebruik. Houd hier rekening mee als u dit product doorgeeft aan derden. Bewaar deze gebruiksaanwijzing daarom voor later gebruik!

Bij technische vragen kunt u zich wenden tot onze helpdesk.

Voor meer informatie kunt u kijken op [www.conrad.nl](http://www.conrad.nl) of [www.conrad.be](http://www.conrad.be)

## 2. Verklaring van de symbolen

---



Het symbool met een bliksemschicht in een driehoek wordt gebruikt als er gevaar voor uw gezondheid bestaat bijv. door elektrische schokken.



Het symbool met een uitroepteken in een driehoek duidt op belangrijke aanwijzingen in deze gebruiksaanwijzing die beslist opgevolgd moeten worden.



Het pijl-symbool is te zien als er bijzondere tips en instructies voor de bediening moeten worden gegeven.



Het product mag alleen in droge, gesloten ruimtes binnenshuis worden geplaatst en gebruikt. Het product mag niet vochtig of nat worden, er bestaat levensgevaar door een elektrische schok!



Dit symbool herinnert u eraan, de bij het product behorende gebruiksaanwijzing te lezen.

## 3. Beoogd gebruik

---

De persluchtlangoproller is uitsluitend geschikt voor gebruik met perslucht. Het product is niet bedoeld voor gebruik onder ontploffingsgevaarlijke omstandigheden.

Het product mag uitsluitend in gesloten ruimtes worden gebruikt, dus niet in de open lucht. Contact met vocht, bijv. in de badkamer, moet absoluut worden voorkomen.

Vanwege de veiligheid en de normering is het niet toegestaan dit product te modificeren en/of aan te passen. Indien het product voor andere doeleinden wordt gebruikt dan de hiervoor beschreven, kan het worden beschadigd. Daarnaast kan ondoelmatig gebruik gevaar opleveren. Lees de gebruiksaanwijzing zorgvuldig door en bewaar deze goed. Geef het product alleen samen met de gebruiksaanwijzing door aan derden.

Alle vermelde bedrijfs- en productnamen zijn handelsmerken van de respectievelijke eigenaren. Alle rechten voorbehouden.

## 4. Leveringsomvang

---

- Persluchtlangoproller
- Aansluitslang
- Gebruiksaanwijzing

### Meest recente gebruiksaanwijzing

Download de meest recente gebruiksaanwijzing via de link [www.conrad.com/downloads](http://www.conrad.com/downloads) of scan de afgebeelde QR-Code. Volg de aanwijzingen op de website op.



## 5. Kenmerken en functies

---

- Stevige metalen behuizing
- Instelbare slangvergrendeling
- Met slanggeleiding
- Verstelbare geleidingsarm

## 6. Veiligheidsinstructies

---



Lees de gebruiksaanwijzing goed door en let vooral op de veiligheidsinstructies. Indien u de veiligheidsinstructies en de aanwijzingen voor een juiste bediening in deze gebruiksaanwijzing niet opvolgt, kunnen wij niet aansprakelijk worden gesteld voor de daardoor ontstane schade aan personen of voorwerpen. Bovendien vervalt in dergelijke gevallen de aansprakelijkheid / garantie.

### a) Algemeen

- Het product is geen speelgoed. Houd het buiten bereik van kinderen en huisdieren.
- Laat verpakkingsmateriaal niet achteloos rondslingeren. Dit zou voor kinderen gevaarlijk speelgoed kunnen worden.
- Bescherm het product tegen extreme temperaturen, direct zonlicht, sterke schokken, hoge luchtvochtigheid, vocht, ontvlambare gassen, dampen en oplosmiddelen.
- Stel het product niet bloot aan welke mechanische belasting dan ook.
- Als het product niet langer veilig gebruikt kan worden, stel het dan buiten bedrijf en zorg ervoor dat niemand het per ongeluk kan gebruiken. Veilig gebruik kan niet langer worden gegarandeerd als het product:
  - zichtbaar is beschadigd,
  - niet meer naar behoren werkt,
  - gedurende langere tijd onder ongunstige omstandigheden is bewaard of
  - tijdens het vervoer aan hoge belastingen onderhevig is geweest.
- Behandel het product voorzichtig. Schokken, stoten of zelfs vallen vanaf een geringe hoogte kan het product beschadigen.
- Neem ook de veiligheidsinstructies en gebruiksaanwijzingen van alle andere apparaten in acht die met het product zijn verbonden.
- Raadpleeg een expert wanneer u twijfelt over het juiste gebruik, de veiligheid of het aansluiten van het apparaat.
- Laat onderhoud, aanpassingen en reparaties alleen uitvoeren door een vakman of in een daartoe bevoegde werkplaats.
- Als u nog vragen heeft die niet door deze gebruiksaanwijzing zijn beantwoord, neem dan contact op met onze technische dienst of andere technisch specialisten.



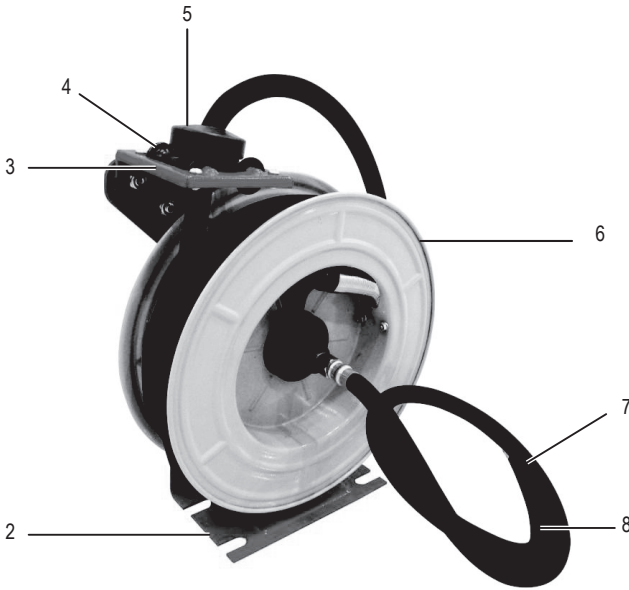
## b) Personen en product

- Gebruik bij het werken met perslucht toepasselijke beschermingsmiddelen zoals bijv. veiligheidsbril, gehoorbescherming, veiligheidsschoenen, enz.
- Gebruik van het product zonder de aanwezige veiligheidsvoorzieningen is niet toegestaan. Het demonteren of buiten bedrijf stellen van de veiligheidsvoorzieningen is niet toegestaan.
- Het is niet toegestaan gereedschap te gebruiken dat niet voor gebruik op de aansluitingen geschikt is.
- Laat het product nooit onbeheerd achter, vooral niet als er kinderen in de buurt zijn. Verlaat uw werkplek niet!
- Gebruik het product niet voordat u het zoals voorgeschreven en stabiel hebt geïnstalleerd. Neem het pas in gebruik als het volgens de instructies in deze gebruiksaanwijzing is geïnstalleerd!
- Als de veiligheidsvoorschriften in acht worden genomen, kunnen risico op letsel en schade aan de gezondheid tot een minimum worden gereduceerd. Het product dient goed te worden onderhouden. Het product dient zo mogelijk door geschoold personeel en altijd waarvoor het bedoeld is te worden gebruikt.



# 7. Bedieningsonderdelen

---



1 Koppelstuk 1/4"

4 Geleidingsrollen

7 Insteeknippelkoppeling 1/4"

2 Steun

5 Slangstopring

8 Toevoerslang

3 Slangstopeenheid

6 Slanghaspel

9 Geleidingsarm

## 8. Montage voorbereiden

---



Neem het hoofdstuk "Veiligheidsinstructies" in acht!

Kies een geschikte montageplek. Houd hierbij rekening met het volgende:

- De persluchtlangoproller is niet geschikt om te worden geïnstalleerd in een ontploffingsgevaarlijke omgeving, zoals bijv. in opslagruimtes met oplosmiddelen.
- Installeer het product in de buurt van een persluchtaansluiting of apparaat met passende 1/4"-aansluiting (engelse draad).

### Boorsjabloon

De passende boorsjabloon met de juiste afmetingen voor het vastleggen van de posities van de montagegaten vindt u in de bijlage van deze gebruiksaanwijzing.

## 9. Montage

---



Neem de informatie in het hoofdstuk "Montage voorbereiden" in acht!



Let erop dat tijdens het maken van de montagegaten of tijdens het vastschroeven geen kabels of leidingen (ook waterleidingen) worden beschadigd.

### a) Installatie van de steun

- De persluchtlangoproller kan met de steun (2) tegen wanden of pilaren, op de vloer of aan het plafond worden gemonteerd. U kunt de persluchtlangoproller op verschillende ondergronden monteren, zoals bijvoorbeeld tegels, beton, staalconstructies in werkplaatsen of op voldoende stevige houten bouwelementen.
- Zorg er bij het boren wel voor dat dragende delen, zoals bijv. plafondsteunen niet te veel verzwakt worden.
- Oriënteert u zich voor het nauwkeurig op maat maken van de boorgaten aan de afmetingen in de afbeelding op de meegeleverde papieren boorsjabloon of gebruik gewoon de boorsjabloon zelf. De schaal van de sjabloon is 1:1 om de posities van de boorgaten gemakkelijk te kunnen vastleggen.
- Let bij het boren van de gaten op de juiste afstanden. De schematische weergave op de boorsjabloon toont de locaties en noodzakelijke afstanden van de vier bevestigingsschroeven.
- Teken de vier boorgaten af volgens de in millimeters (mm) opgegeven afmetingen of direct vanaf de correct en waterpas op de ondergrond geplaatste papieren sjabloon. Steek eerst de vier middelpunten van de dradenkruizen op de boorsjabloon lichtjes door met een potlood. Plaats de boorsjabloon recht op het montageoppervlak en markeer door de zojuist voorgestoken gaten de middelpunten van de boorgaten.
- Boor de gaten met een boormachine en een geschikte boor. Gebruik bij minerale ondergronden hardmetalen boren. Bij metalen of houten ondergronden zijn metaalboren voldoende.

- Gebruik afhankelijk van de ondergrond pluggen bij stenen muren. Op een houten ondergrond kunt u direct voldoende grote houtschroeven gebruiken. U dient bij de montage op hout voor de houtschroeven echter ook gaten voor te boren. Boor deze dan wel kleiner, zodat de houtschroeven stevig vast komen te zitten en niet los kunnen raken. Pluggen zijn in dat geval (bevestiging op hout) niet nodig.
- Bij een metalen ondergrond boort u bij voorkeur doorlopende gaten en gebruikt u machineschroeven en moeren voor de bevestiging. Als dat niet mogelijk is, kunt u ook blinde gaten boren en er schroefdraad in snijden.
- Doe dan pluggen in de geboorde gaten en schroef de steun vast met geschikte schroeven. Of schroef rechtstreeks in hout of metaal.
- Gebruik in elk geval onderleggingen, die de langwerpige montage-openingen in de steun goed afdekken en de bevestigingskracht over een voldoende groot oppervlak verspreiden.
- Het bevestigingsmateriaal voor deze persluchtlangoproller is niet bij de leveringsomvang van dit product inbegrepen. U dient zelf geschikt bevestigingsmateriaal (schroeven en pluggen) aan te schaffen.
- Voor de montage in een minerale ondergrond dient u schroeven met een diameter van ten minste 10 mm en een lengte van ca. 60 mm te gebruiken. Bij schroefdraadbevestiging op een metalen ondergrond (meestal bouwstaal) zijn machineschroeven van ca. 25 mm lengte voldoende. Gebruik bij de bevestiging in doorlopende gaten schroeven die ver genoeg uitsteken, zodat de moer goed op de schroefdraad kan worden vastgedraaid. Als er maar weinig schroefdraad uitsteekt, bestaat er een risico dat de schroefdraad breekt en de moer losraakt.

## b) Aansluiten van de persluchttoevoer

- Na de installatie van de persluchtlangoproller sluit u de persluchtaansluiting (toevoer) aan op een persluchtbron met een geschikt formaat (1/4").
- Zorg ervoor een afsluitkraan in de persluchtaansluiting in te bouwen om de slang naar de compressor toe op elk gewenst moment veilig te kunnen afsluiten, als u er instel- of onderhoudswerkzaamheden aan moet uitvoeren of als deze niet in gebruik is.

# 10. Ingebruikname

---

## a) Slang afrollen en eruit trekken

- Trek de slang er tot de gewenste lengte uit en laat hem dan door de veerkracht langzaam een stukje terugtrekken totdat hij vastklikt.
- Als de slang niet meteen vastklikt, trek hem er dan nog een stukje verder uit en probeer het opnieuw, totdat de veer de slang weer langzaam terugtrekt. Herhaal deze procedure totdat de slang in de gewenste positie vergrendeld of het uiteinde ervan bereikt is.

→ Als de slang helemaal afgerold is, trek dan niet met brute kracht verder, omdat de slang er daardoor uit kan schieten en het uiteinde ervan dan omstanders zou kunnen raken. Dit kan erg gevaarlijk zijn en zelfs persoonlijk letsel veroorzaken.

## b) Slang oprollen en erin laten trekken

- Trek de slang er een stukje uit totdat de vergrendeling loskomt. Laat de slang dan langzaam oprollen. Voer de slang met de hand langzaam naar binnen totdat hij volledig opgerold is.

→ Als de slang tijdens het oprollen wordt losgelaten, kan het uiteinde ervan snel en ongecontroleerd de haspel worden ingetrokken. Hierdoor kunnen uzelf en andere personen gewond of voorwerpen beschadigd raken. Laat daarom de slang bij het oprollen niet los, maar voer hem altijd zo gecontroleerd mogelijk en strak gehouden de haspel in.

## c) Instellingen aan het product



**Koppel de perslucht slangoproller voor elke soort van instel-, onderhouds- en reparatiewerkzaamheden altijd los van de persluchttoevoer!**

### Lengte van de slang instellen

- U kunt de vaste uittrek lengte van de slang (slangstop) traploos op allerlei lengtes instellen.
- Draai met een passende schroevendraaier voorzichtig de twee schroeven aan de slangstopring (5) los. Trek de slang uit de geleider en schuif de slangstopring op de plek van de gewenste vaste uittrek lengte.
- Draai de beide schroeven weer vast.
- De slangstop voorkomt dan dat de slang er verder wordt ingetrokken, zodat er altijd een vaste lengte uitgerold blijft.

### De stand van de geleidingsarm aanpassen

- De stand van de geleidingsarm (9) is in stappen van 90° instelbaar. U kunt er parallel aan of onder een hoek met de wand, vloer of het plafond de slanggeleiding mee instellen
- Maak daartoe de zeskantmoer, waarmee de geleidingsarm aan de steun (2) bevestigd is, los met behulp van een geschikte moersleutel en zet de geleidingsarm in de gewenste stand door deze rond te draaien. Zet de geleidingsarm in de gewenste stand vast door de zeskantmoer weer met de moersleutel vast te draaien.

### Instellen van de veerkracht

Door het instellen van de veerkracht kunt u de voor het terugvoeren van de slang gebruikte kracht apart instellen. Dit verhoogt of verlaagt de vereiste krachtsinspanning die de gebruiker nodig heeft om de slang af of op te rollen.



**LET OP: Houd de slanghaspel (6) bij het instellen altijd goed vast. Laat hem niet plotseling los!**

- Verwijder de slangstopring (5) door met een passende schroevendraaier de twee schroeven voorzichtig los te draaien.
- Trek het uiteinde van de slang voorzichtig over de geleidingsrollen van de slanggeleiding.

### Veerkracht verlagen of verhogen

- Door de slanghaspel tegen de klok in te draaien (gezien vanaf de kant van de slangtoevoer) wordt de veerkracht verlaagd.
- Door de slanghaspel met de klok mee te draaien (gezien vanaf de kant van de slangtoevoer) wordt de veerkracht verhoogd.
- Trek na het instellen van de veerkracht het uiteinde van de slang door de geleidingsrollen (4) en zet de slangstopring (5) weer vast door deze vast te schroeven. Pas op dat moment kunt u de slanghaspel weer loslaten!

# 11. Onderhoud

---

- Het product is relatief onderhoudsarm en bevat slechts enkele onderdelen die onderhoud nodig hebben. Laat reparaties uitsluitend door specialisten uitvoeren!
- Houd de slang schoon en vrij van vuil om een juiste werking van het product zeker te stellen.
- Ontdoe de bewegende delen (geleidingsrollen) van vuil dat zich er met de tijd ophoopt. Controleer de uitrusting regelmatig op een soepele beweging, lekkages, scheuren of beschadigingen.
- Controleer nu en dan de aansluitingen op losheid en beschadigingen.

# 12. Oplossen van problemen

---



Koppel de persluchtlangoproller voor elke soort van instel-, onderhouds- en reparatiewerkzaamheden altijd los van de persluchttoevoer!

Storing	Mogelijke oorzaak	Oplossing
De slang rolt niet helemaal op.	<ul style="list-style-type: none"><li>• De slang is te snel opgerold.</li><li>• De slang is ongelijkmatig opgerold.</li><li>• De veerspanning is te gering.</li><li>• Een gebruikte vervangende slang is te zwaar.</li><li>• De slangstopring (5) is verplaatst.</li></ul>	<ul style="list-style-type: none"><li>• Rol de slang gelijkmatig en langzaam op!</li><li>• Slang gelijkmatig oprollen</li><li>• Laat een nieuwe veer plaatsen.</li><li>• Gebruik een vervangende slang met een passend gewicht.</li><li>• Stel de slangstopring in op de juiste plek.</li></ul>
De vergrendeling klikt niet vast.	<ul style="list-style-type: none"><li>• De slangoproller is niet goed gemonteerd.</li><li>• De slang is te snel losgelaten.</li><li>• De interne vergrendelingseenheid is wellicht beschadigd.</li></ul>	<ul style="list-style-type: none"><li>• Controleer of de installatie correct is uitgevoerd. Zie hoofdstuk "9. Montage".</li><li>• Laat de slang langzaam en gecontroleerd los.</li><li>• Vervang de oude interne vergrendelingseenheid door een nieuwe.</li></ul>
Ergens ontsnapt lucht.	<ul style="list-style-type: none"><li>• De slang is beschadigd.</li><li>• De afdichting van het draaigedeelte is wellicht versleten.</li><li>• Een slangklem is niet goed bevestigd.</li></ul>	<ul style="list-style-type: none"><li>• Laat de slang vervangen.</li><li>• Laat de afdichting van het draaigedeelte door een specialist vervangen.</li><li>• Vervang de slangklem of bevestig deze.</li></ul>

## 13. Reiniging en onderhoud

---



Gebruik in geen geval agressieve reinigingsmiddelen, reinigingsalcohol of andere chemische producten omdat de behuizing beschadigd of de werking zelfs belemmerd kan worden.

- Gebruik voor de reiniging van de slang alleen milde reinigingsmiddelen.
- Gebruik voor de reiniging van de behuizing en de haspel een droge, pluisvrije doek.

## 14. Afvoer

---



Als het product niet meer werkt, moet u het volgens de geldende wettelijke bepalingen voor afvalverwerking inleveren.

U voldoet daarmee aan de wettelijke verplichtingen en draagt bij aan de bescherming van het milieu.

## 15. Technische gegevens

---

### a) Bestelnr. 1499509

Materiaal van de behuizing.....	Staal
Materiaal van de slang .....	Rubber
Werkdruk .....	10 bar
Maximale druk .....	40 bar
Slangdiameter .....	3/8" (inch)
Lengte uitlaatslang .....	10 m
Lengte inlaatslang .....	1 m
Aansluiting .....	1/4" schroefdraad (British Standard Pipe)
Gebruiks-/opslagcondities .....	-5 °C tot +45 °C, 20 % - 80 % relatieve luchtvochtigheid (niet condensierend)
Afmetingen (L x B x H).....	32 x 14 x 37 cm
Gewicht.....	10,5 kg

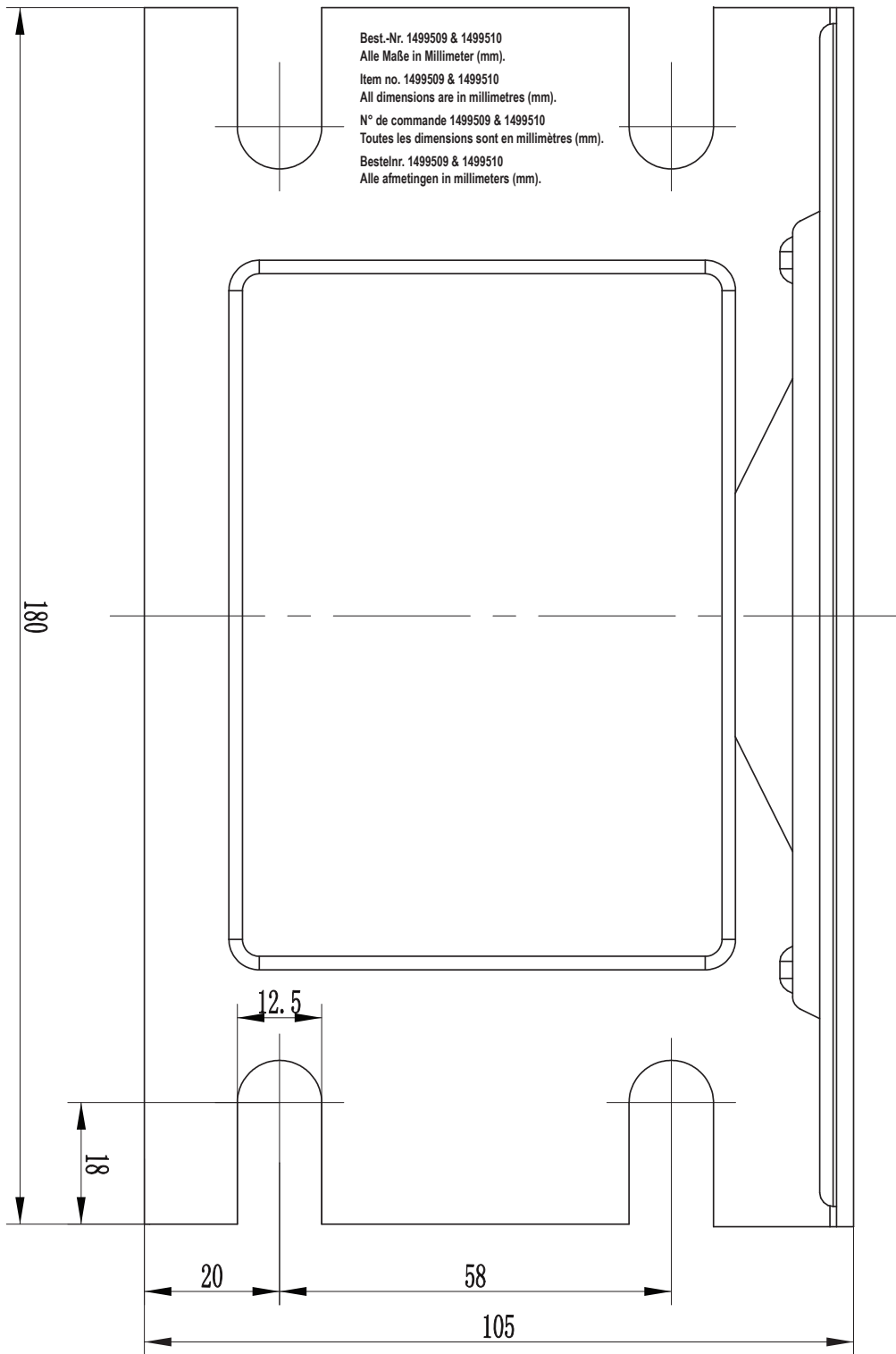
## b) Bestelnr. 1499510

Materiaal van de behuizing.....	Staal
Materiaal van de slang .....	Rubber
Werkdruk .....	10 bar
Maximale druk .....	40 bar
Slangdiameter .....	3/8" (inch)
Lengte uitlaatslang .....	15 m (±0,5 m)
Lengte inlaatslang .....	1 m
Aansluiting .....	1/4" schroefdraad (British Standard Pipe)
Slangdiameter (binnen/buiten) .....	9 mm / 16 mm
Bedrijfscondities .....	-5 °C tot +45 °C, 10 % - 95 % relatieve luchtvochtigheid (niet condenserend)
Opslagcondities .....	-5 °C tot +45 °C, 20 % - 80 % relatieve luchtvochtigheid (niet condenserend)
Afmetingen (L x B x H).....	37 x 17 x 40 cm
Gewicht.....	11,5 kg





Best.-Nr. 1499509 & 1499510  
Alle Maße in Millimeter (mm).  
Item no. 1499509 & 1499510  
All dimensions are in millimetres (mm).  
N° de commande 1499509 & 1499510  
Toutes les dimensions sont en millimètres (mm).  
Bestelnr. 1499509 & 1499510  
Alle afmetingen in millimeters (mm).







**(D)** Dies ist eine Publikation der Conrad Electronic SE, Klaus-Conrad-Str. 1, D-92240 Hirschau ([www.conrad.com](http://www.conrad.com)).

Alle Rechte einschließlich Übersetzung vorbehalten. Reproduktionen jeder Art, z. B. Fotokopie, Mikroverfilmung, oder die Erfassung in elektronischen Datenverarbeitungsanlagen, bedürfen der schriftlichen Genehmigung des Herausgebers. Nachdruck, auch auszugsweise, verboten. Die Publikation entspricht dem technischen Stand bei Drucklegung.

Copyright 2017 by Conrad Electronic SE.

**(GB)** This is a publication by Conrad Electronic SE, Klaus-Conrad-Str. 1, D-92240 Hirschau ([www.conrad.com](http://www.conrad.com)).

All rights including translation reserved. Reproduction by any method, e.g. photocopy, microfilming, or the capture in electronic data processing systems require the prior written approval by the editor. Reprinting, also in part, is prohibited. This publication represent the technical status at the time of printing.

Copyright 2017 by Conrad Electronic SE.

**(F)** Ceci est une publication de Conrad Electronic SE, Klaus-Conrad-Str. 1, D-92240 Hirschau ([www.conrad.com](http://www.conrad.com)).

Tous droits réservés, y compris de traduction. Toute reproduction, quelle qu'elle soit (p. ex. photocopie, microfilm, saisie dans des installations de traitement de données) nécessite une autorisation écrite de l'éditeur. Il est interdit de le réimprimer, même par extraits. Cette publication correspond au niveau technique du moment de la mise sous presse.

Copyright 2017 by Conrad Electronic SE.

**(NL)** Dit is een publicatie van Conrad Electronic SE, Klaus-Conrad-Str. 1, D-92240 Hirschau ([www.conrad.com](http://www.conrad.com)).

Alle rechten, vertaling inbegrepen, voorbehouden. Reproducties van welke aard dan ook, bijvoorbeeld fotokopie, microverfilmung of de registratie in elektronische gegevensverwerkingsapparatuur, vereisen de schriftelijke toestemming van de uitgever. Nadruk, ook van uittreksels, verboden. De publicatie voldoet aan de technische stand bij het in druk bezorgen.

Copyright 2017 by Conrad Electronic SE.