

VOLTCRAFT[®]

Ⓓ Bedienungsanleitung

VC-460 E Digitalmultimeter

Best.-Nr. 1500208

Seite 2 - 35

ⒼⒷ Operating Instructions

VC-460 E Digital multimeter

Item No. 1500208

Page 36 - 68

Ⓕ Notice d'emploi

Multimètre numérique VC-460 E

N° de commande 1500208

Page 69 - 102

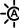
ⒼⓁ Gebruiksaanwijzing

VC-460 E digitale multimeter

Bestelnr. 1500208

Pagina 103 - 135



	Seite
1. Einführung	3
2. Symbol-Erklärung	4
3. Bestimmungsgemäße Verwendung	5
4. Lieferumfang	6
5. Sicherheitshinweise	6
6. Bedienelemente	8
7. Produktbeschreibung	9
8. Display-Angaben und Symbole	10
9. Messbetrieb	12
a) Messgerät einschalten	12
b) Wechselspannungsmessung „V/AC“	12
c) Gleichspannungsmessung „V/DC“	13
d) Mischspannungsmessung „AC+DC“	13
e) LoZ-Wechselspannungsmessung „V/AC“	14
f) Spannungsmessung „mV“	15
g) Strommessung „A“	16
h) Widerstandsmessung	17
i) Diodentest	18
j) Durchgangsprüfung	18
k) Kapazitätsmessung	19
l) Frequenzmessung (elektronisch)	20
m) 3-Phasen-Drehrichtungsanzeige „Motor“	21
n) Wechselspannungsmessung mit Tiefpass-Filter „LPF“	22
10. Zusatzfunktionen	22
a) SELECT-Funktion	22
b) RANGE - Manuelle Messbereichswahl	23
c) MAX MIN-Funktion	23
d) REL-Funktion	23
e) PEAK-Funktion, Spitzenwerterfassung	24
f) HOLD-Funktion	24
g) Displaybeleuchtung  OFF	24
h) LED-Lampe 	24
i) Automatische Abschalfunktion	25

11. Reinigung und Wartung	25
a) Allgemein	25
b) Reinigung	25
c) Messgerät öffnen	26
d) Sicherungswechsel	26
e) Einsetzen und Wechseln der Batterie	28
12. Entsorgung	29
a) Allgemein	29
b) Entsorgung von gebrauchten Batterien	29
13. Behebung von Störungen	30
14. Technische Daten	31

1. Einführung

Sehr geehrter Kunde,

mit diesem Voltcraft®-Produkt haben Sie eine sehr gute Entscheidung getroffen, für die wir Ihnen danken möchten.

Sie haben ein überdurchschnittliches Qualitätsprodukt aus einer Marken-Familie erworben, die sich auf dem Gebiet der Mess-, Lade- und Netztechnik durch besondere Kompetenz und permanente Innovation auszeichnet.

Mit Voltcraft® werden Sie als anspruchsvoller Bastler ebenso wie als professioneller Anwender auch schwierigen Aufgaben gerecht. Voltcraft® bietet Ihnen zuverlässige Technologie zu einem außergewöhnlich günstigen Preis-Leistungs-Verhältnis.

Wir sind uns sicher: Ihr Start mit Voltcraft ist zugleich der Beginn einer langen und guten Zusammenarbeit.

Viel Spaß mit Ihrem neuen Voltcraft®-Produkt!

Bei technischen Fragen wenden Sie sich bitte an:

Deutschland: www.conrad.de

Österreich: www.conrad.at

Schweiz: www.conrad.ch

2. Symbol-Erklärung



Das Symbol mit dem Blitz im Dreieck wird verwendet, wenn Gefahr für Ihre Gesundheit besteht, z.B. durch einen elektrischen Schlag.



Das Symbol mit dem Ausrufezeichen im Dreieck weist auf wichtige Hinweise in dieser Bedienungsanleitung hin, die unbedingt zu beachten sind.



Das Pfeil-Symbol ist zu finden, wenn Ihnen besondere Tipps und Hinweise zur Bedienung gegeben werden sollen.



Dieses Gerät ist CE-konform und erfüllt die erforderlichen nationalen und europäischen Richtlinien.



Schutzklasse 2 (doppelte oder verstärkte Isolierung, Schutzisoliert)

IP65 Schutz gegen Eindringen von Staub (Staubdicht) und Strahlwasser

CAT I Messkategorie I für Messungen an elektrischen und elektronischen Geräten, welche nicht direkt mit Netzspannung versorgt werden (z.B. batteriebetriebene Geräte, Schutzkleinspannung, Signal- und Steuerspannungen etc.)

CAT II Messkategorie II für Messungen an elektrischen und elektronischen Geräten, welche über einen Netzstecker direkt mit Netzspannung versorgt werden. Diese Kategorie umfasst auch alle kleineren Kategorien (z.B. CAT I zur Messung von Signal- und Steuerspannungen).

CAT III Messkategorie III für Messungen in der Gebäudeinstallation (z.B. Steckdosen oder Unterverteilungen). Diese Kategorie umfasst auch alle kleineren Kategorien (z.B. CAT II zur Messung an Elektrogeräten). Der Messbetrieb in CAT III ist nur mit Messspitzen mit einer maximalen freien Kontaktlänge von 4 mm bzw. mit Abdeckkappen über den Messspitzen zulässig.

CAT IV Messkategorie IV für Messungen an der Quelle der Niederspannungsinstallation (z.B. Hauptverteilung, Haus-Übergabepunkte der Energieversorger etc.) und im Freien (z.B. Arbeiten an Erdkabel, Freileitung etc.). Diese Kategorie umfasst auch alle kleineren Kategorien. Der Messbetrieb in CAT IV ist nur mit Messspitzen mit einer maximalen freien Kontaktlänge von 4 mm bzw. mit Abdeckkappen über den Messspitzen zulässig.



Erdpotential

3. Bestimmungsgemäße Verwendung

- Messen und Anzeigen der elektrischen Größen im Bereich der Messkategorie CAT III bis max. 1000 V bzw. CAT IV bis max. 600 V gegen Erdpotential, gemäß EN 61010-1/UL 61010-1/CAN/CSA-C22.2 NO. 61010-1 und allen niedrigeren Kategorien.
- Messen von Gleichspannung bis max. 1000 V
- Messen von Wechselspannung bis max. 1000 V
- Messen von Gleich- und Wechselstrom bis max. 10 A bzw. 20 A kurzzeitig (max. 10 Sekunden)
- Frequenzmessung von 60 Hz bis 40 MHz (elektronisch) bzw. von 40 Hz bis 5 kHz (elektrisch, als Unterfunktion)
- Messen von Kapazitäten bis 60 mF
- Messen von Widerständen bis 60 MΩ
- Durchgangsprüfung (<10 Ω akustisch)
- Diodentest
- 3-Phasen-Drehrichtungsanzeige

Die Messfunktionen werden über den Drehschalter angewählt. In allen Messfunktionen (außer mV, Diodentest und Durchgangsprüfung) ist die automatische Messbereichswahl (Autorange) aktiv.

Im AC-Spannungs- und AC-Strommessbereich werden Echt-Effektiv-Messwerte (True RMS) bis zu einer Frequenz von 5 kHz angezeigt.

Die Polarität wird bei negativem Messwert automatisch mit Vorzeichen (-) dargestellt.

Die beiden Strom-Messeingänge sind mit keramischen Hochleistungssicherungen gegen Überlast abgesichert. Die Spannung im Strommesskreis darf 1000 V nicht überschreiten.

Betrieben wird das Multimeter mit einer handelsüblichen 9 V Block-Batterie (Typ 6F22, NEDA 1604 oder baugleich). Der Betrieb ist nur mit dem angegebenen Batterietyp zulässig. Ein Akku sollte aufgrund der geringeren Kapazität nicht verwendet werden.

Eine automatische Abschaltung schaltet das Gerät nach ca. 15 Minuten aus, wenn am Gerät keine Taste gedrückt wurde. Dies verhindert die vorzeitige Entleerung der Batterie. Diese Funktion kann deaktiviert werden.

An der Geräterückseite befindet sich eine zuschaltbare LED-Lampe, die als Taschenlampe verwendet werden kann. Das Multimeter darf im geöffneten Zustand, mit geöffnetem Batteriefach oder fehlendem Batteriefachdeckel nicht betrieben werden.

Durch die Bauart entspricht das Gerät der Schutzart IP65 und ist staubdicht und strahlwassergeschützt. Das Messgerät darf nicht verwendet werden, wenn es nass oder feucht ist. Die Schutzart IP65 dient nur zum Schutz des Gerätes.

Messungen in explosionsgefährdeten Bereichen (Ex) oder Feuchträumen bzw. unter widrigen Umgebungsbedingungen sind nicht zulässig. Widrige Umgebungsbedingungen sind: Nässe oder hohe Luftfeuchtigkeit, Staub und brennbare Gase, Dämpfe oder Lösungsmittel sowie Gewitter bzw. Gewitterbedingungen wie starke elektrostatische Felder usw.

Verwenden Sie zum Messen nur Messleitungen bzw. Messzubehör, welche auf die Spezifikationen des Multimeters abgestimmt sind.

Das Messgerät darf nur von Personen bedient werden, welche mit den erforderlichen Vorschriften für die Messung und den möglichen Gefahren vertraut ist. Die Verwendung der persönlichen Schutzausrüstung wird empfohlen.

Eine andere Verwendung als zuvor beschrieben, führt zur Beschädigung dieses Produktes, außerdem ist dies mit Gefahren wie z.B. Kurzschluss, Brand, elektrischer Schlag etc. verbunden. Das gesamte Produkt darf nicht geändert bzw. umgebaut werden!

Lesen Sie die Bedienungsanleitung sorgfältig durch, und bewahren Sie diese für späteres Nachschlagen auf.

Die Sicherheitshinweise sind unbedingt zu beachten!

4. Lieferumfang

- Digitalmultimeter
- 2x CAT IV-Sicherheitsmessleitungen
- 9 V Blockbatterie
- Sicherheitsanweisungen
- Bedienungsanleitung (auf CD)

Aktuelle Bedienungsanleitungen

Laden Sie aktuelle Bedienungsanleitungen über den Link www.conrad.com/downloads herunter oder scannen Sie den abgebildeten QR-Code. Befolgen Sie die Anweisungen auf der Webseite.



5. Sicherheitshinweise



Lesen Sie bitte vor Inbetriebnahme die komplette Anleitung durch, sie enthält wichtige Hinweise zum korrekten Betrieb.

Bei Schäden, die durch Nichtbeachten dieser Bedienungsanleitung verursacht werden, erlischt die Gewährleistung/Garantie! Für Folgeschäden übernehmen wir keine Haftung!

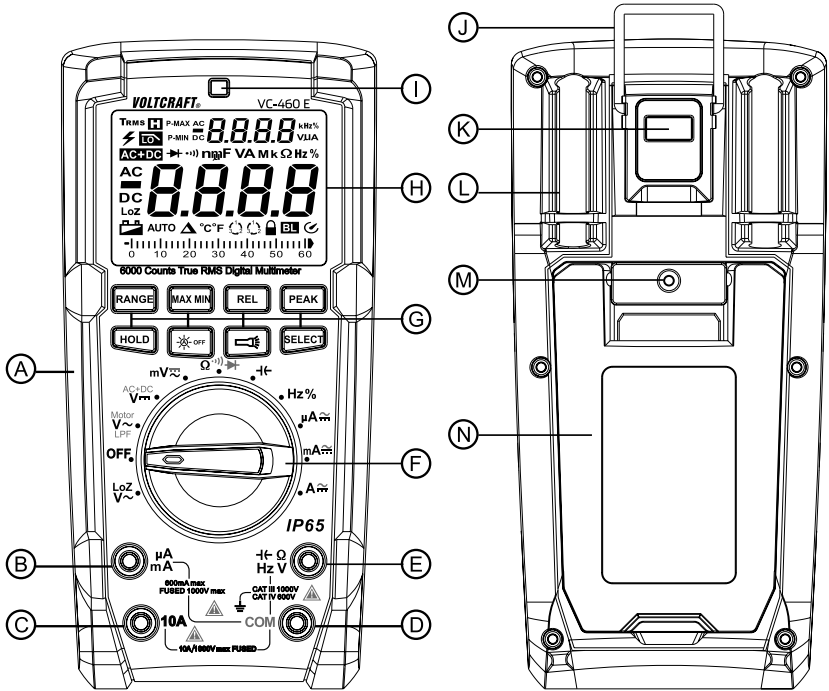
Bei Sach- oder Personenschäden, die durch unsachgemäße Handhabung oder Nichtbeachten der Sicherheitshinweise verursacht werden, übernehmen wir keine Haftung! In solchen Fällen erlischt die Gewährleistung/Garantie.

- Dieses Gerät hat das Werk in sicherheitstechnisch einwandfreien Zustand verlassen.
- Um diesen Zustand zu erhalten und einen gefahrlosen Betrieb sicherzustellen, muss der Anwender die Sicherheitshinweise und Warnvermerke beachten, die in dieser Gebrauchsanweisung enthalten sind.
- Aus Sicherheits- und Zulassungsgründen ist das eigenmächtige Umbauen und/oder Verändern des Gerätes nicht gestattet.
- Wenden Sie sich an eine Fachkraft, wenn Sie Zweifel über die Arbeitsweise, die Sicherheit oder den Anschluss des Gerätes haben.
- Messgeräte und Zubehör sind kein Spielzeug und gehören nicht in Kinderhände!
- In gewerblichen Einrichtungen sind die Unfallverhütungsvorschriften des Verbandes der gewerblichen Berufsgenossenschaften für elektrische Anlagen und Betriebsmittel zu beachten.
- In Schulen und Ausbildungseinrichtungen, Hobby- und Selbsthilfwerkstätten ist der Umgang mit Messgeräten durch geschultes Personal verantwortlich zu überwachen.
- Stellen Sie vor jeder Messung sicher, dass sich das Messgerät in der richtigen Messfunktion befindet.
- Bei Verwendung von Messspitzen ohne Abdeckkappen dürfen Messungen zwischen Messgerät und Erdpotential nicht oberhalb der Messkategorie CAT II durchgeführt werden.



- Bei Messungen in der Messkategorie CAT III und CAT IV müssen Messspitzen mit Abdeckkappen (max. 4 mm freie Kontaktlänge) verwendet werden, um versehentliche Kurzschlüsse während der Messung zu vermeiden. Diese sind im Lieferumfang enthalten.
- Vor jedem Wechsel der Messfunktion sind die Messspitzen vom Messobjekt zu entfernen.
- Die Spannung zwischen den Anschlusspunkten des Messgeräts und Erdpotential darf 1000 V DC/AC in CAT III bzw. 600 V DC/AC in CAT IV nicht überschreiten.
- Seien Sie besonders Vorsichtig beim Umgang mit Spannungen >33 V Wechsel- (AC) bzw. >70 V Gleichspannung (DC)! Bereits bei diesen Spannungen können Sie bei Berührung elektrischer Leiter einen lebensgefährlichen elektrischen Schlag erhalten.
- Um einen elektrischen Schlag zu vermeiden, achten Sie darauf, dass Sie die zu messenden Anschlüsse/ Messpunkte während der Messung nicht, auch nicht indirekt, berühren. Über die fühlbaren Griffbereichsmarkierungen an den Messspitzen darf während des Messens nicht gegriffen werden.
- Überprüfen Sie vor jeder Messung Ihr Messgerät und deren Messleitungen auf Beschädigung(en). Führen Sie auf keinen Fall Messungen durch, wenn die schützende Isolierung beschädigt (eingerrissen, abgerissen usw.) ist. Die beiliegenden Messkabel haben einen Verschleißindikator. Bei einer Beschädigung wird eine zweite, andersfarbige Isolierschicht sichtbar. Das Messzubehör darf nicht mehr verwendet werden und muss ausgetauscht werden.
- Verwenden Sie das Multimeter nicht kurz vor, während oder kurz nach einem Gewitter (Blitzschlag! / energiereiche Überspannungen!). Achten Sie darauf, dass ihre Hände, Schuhe, Kleidung, der Boden, Schaltungen und Schaltungsteile usw. unbedingt trocken sind.
- Vermeiden Sie den Betrieb in unmittelbarer Nähe von:
 - starken magnetischen oder elektromagnetischen Feldern
 - Sendeantennen oder HF-Generatoren.
- Dadurch kann der Messwert verfälscht werden.
- Wenn anzunehmen ist, dass ein gefahrloser Betrieb nicht mehr möglich ist, so ist das Gerät außer Betrieb zu setzen und gegen unbeabsichtigten Betrieb zu sichern. Es ist anzunehmen, dass ein gefahrloser Betrieb nicht mehr möglich ist, wenn:
 - das Gerät sichtbare Beschädigungen aufweist,
 - das Gerät nicht mehr arbeitet und
 - nach längerer Lagerung unter ungünstigen Verhältnissen oder
 - nach schweren Transportbeanspruchungen.
- Schalten Sie das Messgerät niemals gleich dann ein, wenn dieses von einem kalten in einen warmen Raum gebracht wird. Das dabei entstandene Kondenswasser kann unter Umständen Ihr Gerät zerstören. Lassen Sie das Gerät uneingeschaltet auf Zimmertemperatur kommen.
- Lassen Sie das Verpackungsmaterial nicht achtlos liegen; dieses könnte für Kinder zu einem gefährlichen Spielzeug werden.
- Beachten Sie auch die Sicherheitshinweise in den einzelnen Kapiteln.

6. Bedienelemente



- A Angespitzter Gummischutz
- B $\mu\text{A}/\text{mA}$ -Messbuchse
- C A-Messbuchse
- D COM-Messbuchse (Bezugspotential, „Minus“)
- E $\text{V}\Omega$ -Messbuchse (bei Gleichgrößen „Plus“)
- F Drehschalter für Messfunktionswahl
- G Funktions-Tasten
- H Display
- I Lichtsensor für Displaybeleuchtung
- J Aufhängebügel, ausklappbar
- K LED-Lampe
- L Messspitzenhalterung
- M Schrauben für Batterie- und Sicherungsfachdeckel
- N Klappbarer Aufstellbügel

7. Produktbeschreibung

Die Messwerte werden am Multimeter (im folgendem DMM genannt) in einer Digitalanzeige dargestellt. Die Messwertanzeige des DMM umfasst 6000 Counts (Count = kleinster Anzeigewert). Die AC-Messung von Spannung und Strom erfolgt als Echteffektivwert (TrueRMS).

Wird das DMM ca. 15 Minuten nicht bedient, schaltet sich das Gerät automatisch ab. Die Batterie wird geschont und ermöglicht eine längere Betriebszeit. Die automatische Abschaltung kann manuell deaktiviert werden.

Das Messgerät ist sowohl im Hobby- als auch im professionellen und industriellen Bereich bis CAT IV einsetzbar. Durch den fest angespritzten Gummischutz ist das Gerät extrem Robust und übersteht selbst einen Fall aus 2 m Höhe. Zudem ist das Gerät staubdicht und strahlwassergeschützt (IP65). Die Gummidichtung im Batteriefach muss bei einem Batterie- oder Sicherungswechsel auf Verschmutzung geprüft werden, um die Dichtheit zu gewährleisten. Die Dichtung muss immer sauber sein. Entfernen Sie Verschmutzungen und Partikel mit einem dünnen Wattestäbchen etc. Die Dichtung darf nicht beschädigt werden.

In den abgewinkelten Steckern der beiliegenden Messleitungen können sich Transportschutzkappen befinden. Entfernen Sie diese, bevor Sie die Stecker in die Messgeräte-Buchsen stecken.

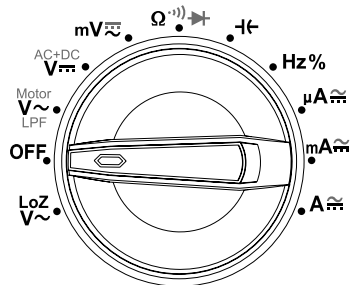
Zur besseren Ablesbarkeit kann das DMM mit dem rückseitigen Aufstellbügel ideal platziert werden.

Drehschalter (F)

Die einzelnen Messfunktionen (Messgrößen) werden über einen Drehschalter angewählt. Die automatische Bereichswahl „AUTO“ ist in den meisten Messfunktionen aktiv. Hierbei wird immer der jeweils passende Messbereich eingestellt.

Am Drehschalter befinden sich in einigen Bereichen mehrere Funktionen. Diese rot markierten Unterfunktionen können mit der Taste „SELECT“ umgeschaltet werden (z.B. Umschaltung Widerstandsmessung zu Durchgangsprüfung oder AC/DC-Umschaltung usw.). Jedes Drücken schaltet die Funktion um.

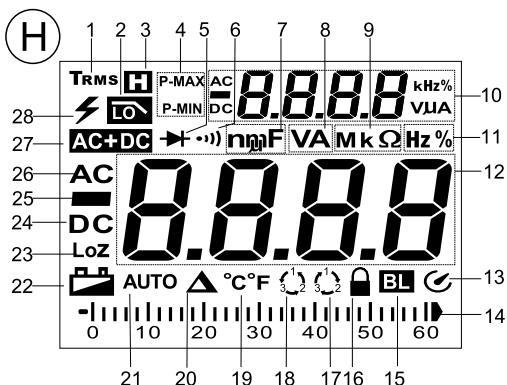
Das Messgerät ist in der Schalterposition „OFF“ ausgeschaltet. Schalten Sie das Messgerät bei Nichtgebrauch immer aus.




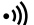

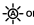

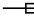
8. Display-Angaben und Symbole

Folgende Symbole und Angaben sind am Gerät oder im Display vorhanden.

- 1 Echt-Effektivwertmessung
- 2 Symbol für aktiven Tiefpassfilter „LPF“
- 3 Hold-Funktion ist aktiv
- 4 Symbole für Messwertspeicher
P = Spitzenwert (Peak)
MAX = Maximalwert
MIN = Minimalwert
- 5 Symbol für den Diodentest
- 6 Symbol für den akustischen Durchgangsprüfer
- 7 Symbol für Nano (n, exp.-9)
Symbol für Milli (m, exp.-3)
Symbol für Micro (μ , exp.-6)
Farad (F, Einheit der elektrischen Kapazität)
- 8 Volt (V, Einheit der elektrischen Spannung)
Ampere (A, Einheit der elektrischen Stromstärke)
- 9 Symbol für Mega (M, exp.6)
Symbol für Kilo (k, exp.3)
Ohm (Einheit des elektrischen Widerstandes)
- 10 Subdisplay (Hilfsanzeige)
- 11 Hertz (Hz, Einheit der Frequenz), Anzeige des Pulsdauerverhältnisses (%)
- 12 Messwertanzeige
- 13 Automatische Abschaltung ist aktiviert
- 14 Bargraf, analoge Balkenanzeige zum Digitalwert
- 15 Beleuchtungsautomatik für Display ist aktiv
- 16 Schlosssymbol für Phasenerkennung (Blinken = Detektionsmodus, Daueranzeige = Phase erkannt)
- 17 3-Phasen-Drehrichtungsanzeige „Rechtsdrehend“
- 18 3-Phasen-Drehrichtungsanzeige „Links drehend“
- 19 Symbol Grad Celsius, Symbol Grad Fahrenheit; Messfunktion ist nicht vorhanden
- 20 Delta-Symbol für Relativwertmessung (=Bezugswertmessung)
- 21 Automatische Messbereichswahl ist aktiv
- 22 Batteriewechselanzeige



- 23 Symbol für Niedrig-Impedanz
- 24 Symbol für Gleichstrom (==)
- 25 Polaritätsangabe für Stromflussrichtung (Minuspole)
- 26 Symbol für Wechselstrom (~)
- 27 Messwert ist AC+DC-gekoppelt
- 28 Warnsymbol für gefährliche Spannung bzw. zusätzliches Warnsymbol bei Messbereichsüberschreitung

REL	Taste für Relativwertmessung (=Bezugswertmessung)
SELECT	Taste zur Umschaltung der Unterfunktionen
RANGE	Taste für manuelle Messbereichswahl
MAX MIN	Taste zur Maximal- und Minimalwertspeicherung
HOLD	Taste zum Festhalten des aktuellen Messwertes.
PEAK	Spitzenwertspeicherung (250 µs Impulserfassung)
OL	Overload = Überlauf; der Messbereich wurde überschritten
OFF	Schalterstellung „Messgerät aus“
	Symbol für den Diodentest
	Symbol für den akustischen Durchgangsprüfer
	Symbol für den Kapazitätsmessbereich
~	Symbol für Wechselstrom
==	Symbol für Gleichstrom
COM	Messanschluss Bezugspotenzial
mV	Messfunktion Spannungsmessung, Milli-Volt (exp.-3)
V	Messfunktion Spannungsmessung, Volt (Einheit der elektrischen Spannung)
A	Messfunktion Strommessung, Ampere (Einheit der elektrischen Stromstärke)
mA	Messfunktion Strommessung, Milli-Ampere (exp.-3)
µA	Messfunktion Strommessung, Micro-Ampere (exp.-6)
Hz%	Messfunktion Frequenz, Hertz (Einheit der Frequenz) und Pulsdauernverhältnis in %
Ω	Messfunktion Widerstand, Ohm (Einheit des elektrischen Widerstandes)
Motor	Messfunktion 3-Phasen-Drehrichtungsanzeige
LPF	Tiefpassfilter-Funktion zur Filterung von hochfrequenten Störungen bei AC-V-Messung
AC+DC	Wechsel- und Gleichstromgekoppelte Messfunktion
	Taste zur Abschaltung der Beleuchtungsautomatik für das Display
	Taste für LED-Lampe
	Symbol für verwendete Sicherungen

9. Messbetrieb



Überschreiten Sie auf keinen Fall die max. zulässigen Eingangsgrößen. Berühren Sie keine Schaltungen oder Schaltungsteile, wenn darin höhere Spannungen als 33 V ACrms oder 70 V DC anliegen können! Lebensgefahr!



Kontrollieren Sie vor Messbeginn die angeschlossenen Messleitungen auf Beschädigungen wie z.B. Schnitte, Risse oder Quetschungen. Defekte Messleitungen dürfen nicht mehr benutzt werden! Lebensgefahr!

Über die fühlbaren Griffbereichsmarkierungen an den Messspitzen darf während des Messens nicht gegriffen werden.

Es dürfen immer nur die zwei Messleitungen am Messgerät angeschlossen sein, welche zum Messbetrieb benötigt werden. Entfernen Sie aus Sicherheitsgründen alle nicht benötigten Messleitungen vom Messgerät.

Messungen in Stromkreisen >33 V/AC und >70 V/DC dürfen nur von Fachkräften und eingewiesenen Personen durchgeführt werden, die mit den einschlägigen Vorschriften und den daraus resultierenden Gefahren vertraut sind.

→ Sobald „OL“ (für Overload = Überlauf) im Display erscheint, haben Sie den Messbereich überschritten.

a) Messgerät einschalten

Drehen Sie den Drehschalter (F) in die entsprechende Messfunktion. Zum Ausschalten bringen Sie den Drehschalter in Position „OFF“. Schalten Sie das Messgerät bei Nichtgebrauch immer aus.



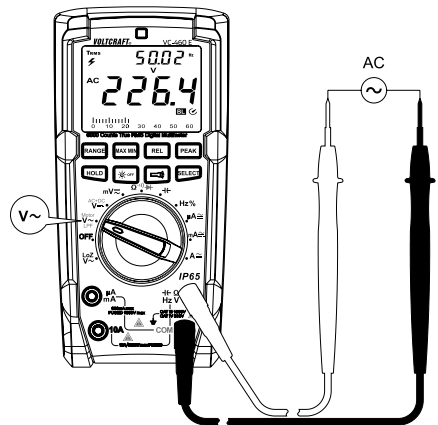
Bevor Sie mit dem Messgerät arbeiten können, muss erst die beiliegende Batterie eingesetzt werden. Das Einsetzen und Wechseln der Batterie ist im Kapitel „Reinigung und Wartung“ beschrieben.

b) Wechselspannungsmessung „V/AC“

Zur Messung von Wechselspannungen „AC“ (V~) gehen Sie wie folgt vor:

- Schalten Sie das DMM ein und wählen die Messfunktion „V~“. Im Display erscheint „AC“ und die Einheit „V“.
- Stecken Sie die rote Messleitung in die V-Messbuchse (E), die schwarze Messleitung in die COM-Messbuchse (D).
- Verbinden Sie die beiden Messspitzen parallel zum Messobjekt (Generator, Schaltung usw.).
- Der Messwert wird im Hauptdisplay angezeigt. Das kleine Subdisplay zeigt dabei die Frequenz an.
- Entfernen Sie nach Messende die Messleitungen vom Messobjekt und schalten Sie das DMM aus.

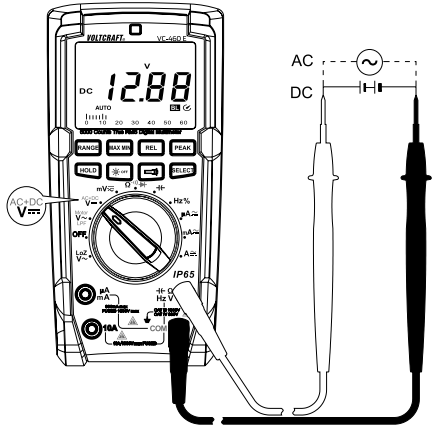
→ Der Spannungsbereich „V/AC“ weist einen Eingangswiderstand von $\geq 10 \text{ M}\Omega$ auf. Dadurch wird die Schaltung nahezu nicht belastet.



c) Gleichspannungsmessung „V/DC“

Zur Messung von Gleichspannungen „DC“ (V \equiv) gehen Sie wie folgt vor:

- Schalten Sie das DMM ein und wählen die Messfunktion „V \equiv “. Im Display erscheint „DC“ und die Einheit „V“.
- Stecken Sie die rote Messleitung in die V-Messbuchse (E), die schwarze Messleitung in die COM-Messbuchse (D).
- Verbinden Sie die beiden Messspitzen parallel zum Messobjekt (Generator, Schaltung usw.). Die rote Messspitze entspricht dem Pluspol, die schwarze Messspitze dem Minuspol.
- Die jeweilige Polarität des Messwertes wird zusammen mit dem augenblicklichen Messwert im Display angezeigt.
- Entfernen Sie nach Messende die Messleitungen vom Messobjekt und schalten Sie das DMM aus.



- Sobald bei der Gleichspannung ein Minus „-“ vor dem Messwert erscheint, ist die gemessene Spannung negativ (oder die Messleitungen sind vertauscht).

Der Spannungsbereich „V/DC“ weist einen Eingangswiderstand von $\geq 10 \text{ M}\Omega$ auf. Dadurch wird die Schaltung nahezu nicht belastet.

d) Mischspannungsmessung „AC+DC“

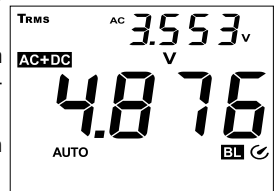
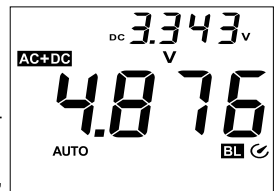
In der V-DC-Messfunktion ist es möglich Mischspannungen (Gleichspannungen mit Wechselspannungsanteil) zu messen. Zum einen wird der Mischspannungswert in der Hauptanzeige dargestellt, zum anderen erfolgt die abwechselnde Anzeige von Gleichspannungsanteil und Wechselspannungsanteil im kleinen Subdisplay.

Der Mischspannungswert wird über folgende mathematische Formel ermittelt:

$$\sqrt{AC^2 + DC^2}$$

Zur Messung von Mischspannungen (AC+DC) gehen Sie wie folgt vor:

- Schalten Sie das DMM ein und wählen die Messfunktion „V \equiv “. Im Display erscheint „DC“ und die Einheit „V“.
- Drücken Sie die Taste „SELECT“. Im Display erscheint das Symbol „AC+DC“.
- Stecken Sie die rote Messleitung in die V-Messbuchse (E), die schwarze Messleitung in die COM-Messbuchse (D).
- Verbinden Sie die beiden Messspitzen parallel zum Messobjekt (Generator, Schaltung usw.). Die rote Messspitze entspricht dem Pluspol, die schwarze Messspitze dem Minuspol.
- Der berechnete Mischspannungswert wird in der Hauptanzeige dargestellt. Im Subdisplay wird abwechselnd im 2-Sekunden-Intervall der Gleichspannungs- und Wechselspannungsanteil dargestellt.
- Entfernen Sie nach Messende die Messleitungen vom Messobjekt und schalten Sie das DMM aus.



→ Sobald bei der Gleichspannung ein Minus „-“ vor dem Messwert erscheint, ist die gemessene Spannung negativ (oder die Messleitungen sind vertauscht).

Der Spannungsbereich „V/AC+DC“ weist einen Eingangswiderstand von $\geq 10 \text{ M}\Omega$ auf. Dadurch wird die Schaltung nahezu nicht belastet.

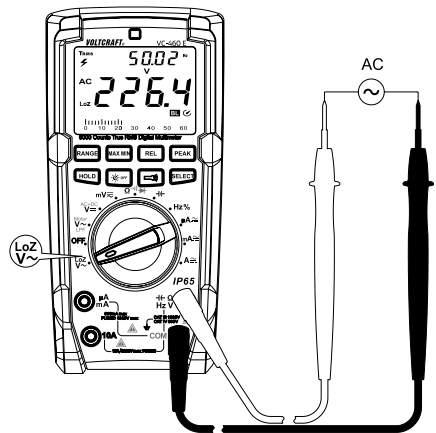
e) LoZ-Wechselspannungsmessung „V/AC“

Die LoZ-Messfunktion ermöglicht die Wechselspannungsmessung mit niedriger Impedanz (ca. $300 \text{ k}\Omega$). Der geringere Innenwiderstand des Messgerätes reduziert die Fehlmessung von Streu- und Phantomspannungen. Der Messkreis wird jedoch stärker belastet als mit der Standard-Messfunktion.

Zur Messung von Wechselspannungen „AC“ (LoZ V~) gehen Sie wie folgt vor:

- Schalten Sie das DMM ein und wählen die Messfunktion „LoZ V~“. Im Display erscheint „LoZ AC“ und die Einheit „V“.
- Stecken Sie die rote Messleitung in die V-Messbuchse (E), die schwarze Messleitung in die COM-Messbuchse (D).
- Verbinden Sie die beiden Messspitzen parallel zum Messobjekt (Generator, Schaltung usw.).
- Der Spannungswert wird im Hauptdisplay und die Frequenz im kleinen Subdisplay angezeigt.
- Entfernen Sie nach Messende die Messleitungen vom Messobjekt und schalten Sie das DMM aus.

→ Der Spannungsbereich „LoZ V/AC“ weist einen Eingangswiderstand von $< 300 \text{ k}\Omega$ auf. Dadurch wird die Schaltung geringfügig belastet.

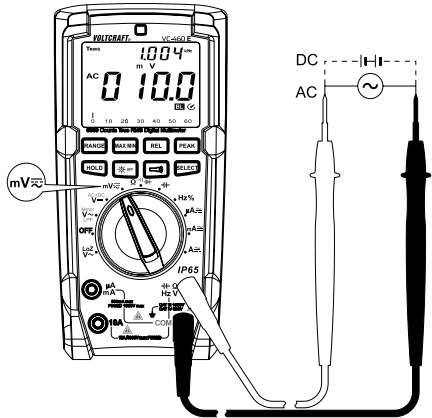


f) Spannungsmessung „mV“

Um kleine Spannungen bis max. 600 mV mit einer hohen Auflösung zu messen, ist hierfür eine eigene Messfunktion vorhanden. Diese Funktion ist sowohl für Wechsel- als auch für Gleichspannung verwendbar.

Zur Messung von Wechselspannungen „AC“ (mV~) gehen Sie wie folgt vor:

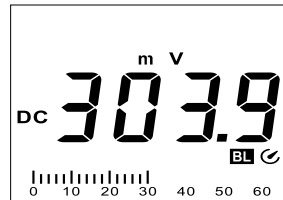
- Schalten Sie das DMM ein und wählen die Messfunktion „mV~“. Im Display erscheint „AC“ und die Einheit „mV“.
- Stecken Sie die rote Messleitung in die V-Messbuchse (E), die schwarze Messleitung in die COM-Messbuchse (D).
- Verbinden Sie die beiden Messspitzen parallel zum Messobjekt (Generator, Schaltung usw.).
- Der Spannungswert wird im Hauptdisplay und die Frequenz im kleinen Subdisplay angezeigt.
- Entfernen Sie nach Messende die Messleitungen vom Messobjekt und schalten Sie das DMM aus.



- Der Spannungsbereich „mV“ weist einen Eingangswiderstand von $\geq 10 \text{ M}\Omega$ auf. Bei offenen Messeingängen kann aufgrund der hohen Empfindlichkeit ein undefinierter Messwert angezeigt werden, der jedoch keinen Einfluss auf das Messergebnis hat.

Zur Messung von Gleichspannungen „DC“ (mV=) gehen Sie wie folgt vor:

- Schalten Sie das DMM ein und wählen die Messfunktion „mV=“.
- Drücken Sie die Taste „SELECT“ um in den Gleichspannungsbereich umzuschalten. Im Display erscheint „DC“ und die Einheit „mV“.
- Stecken Sie die rote Messleitung in die V-Messbuchse (E), die schwarze Messleitung in die COM-Messbuchse (D).
- Verbinden Sie die beiden Messspitzen parallel zum Messobjekt (Generator, Schaltung usw.). Die rote Messspitze entspricht dem Pluspol, die schwarze Messspitze dem Minuspol.
- Die jeweilige Polarität des Messwertes wird zusammen mit dem augenblicklichen Messwert im Display angezeigt.
- Entfernen Sie nach Messende die Messleitungen vom Messobjekt und schalten Sie das DMM aus.



- Sobald bei der Gleichspannung ein Minus „-“ vor dem Messwert erscheint, ist die gemessene Spannung negativ (oder die Messleitungen sind vertauscht).

Der Spannungsbereich „mV“ weist einen Eingangswiderstand von $\geq 1000 \text{ M}\Omega$ auf. Bei offenen Messeingängen kann aufgrund der hohen Empfindlichkeit ein undefinierter Messwert angezeigt werden, der jedoch keinen Einfluss auf das Messergebnis hat.

g) Strommessung „A“



Überschreiten Sie auf keinen Fall die max. zulässigen Eingangsgrößen. Berühren Sie keine Schaltungen oder Schaltungsteile, wenn darin höhere Spannungen als 33 V ACrms oder 70 V DC anliegen können! Lebensgefahr!

Die max. zulässige Spannung im Strommesskreis darf 1000 V nicht überschreiten.

Messungen >10 A dürfen nur für max. 10 Sekunden und nur im Intervall von 15 Minuten durchgeführt werden.

Messen Sie im A-Bereich auf keinen Fall Ströme über 20 A bzw. im mA/μA-Bereich Ströme über 600 mA, da sonst die Sicherungen auslösen.

Beginnen Sie die Strommessung immer mit dem größten Messbereich und wechseln ggf. auf einen kleineren Messbereich. Vor dem Anschluss des Messgerätes und vor einem Messbereichswchsel immer die Schaltung stromlos schalten. Alle Strommessbereiche sind abgesichert und somit gegen Überlastung geschützt.

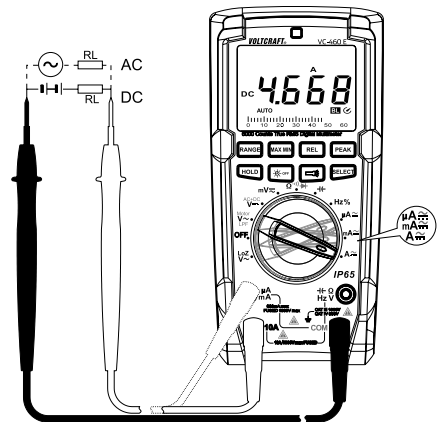
Zur Messung von Gleichströmen (A ---) gehen Sie wie folgt vor:

- Schalten Sie das DMM ein und wählen die benötigte Messfunktion „A, mA, μA ---“.
- In der Tabelle sind die unterschiedlichen Messfunktionen und die möglichen Messbereiche ersichtlich. Wählen Sie die Messfunktion und die zugehörigen Messbuchsen.

Messfunktion	Messbereich	Messbuchsen
A	<10 A (<20 A)	COM + A
mA	<600 mA	COM + μAmA
μA	<6000 μA	COM + μAmA

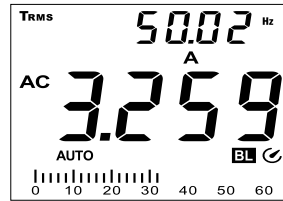
- Stecken Sie je nach Vorauswahl die rote Messleitung in die Messbuchse „A“ (C) oder „μAmA“ (B). Die schwarze Messleitung stecken Sie in die Messbuchse „COM“ (D).
- Verbinden Sie die beiden Messspitzen im stromlosen Zustand in Reihe zum Messobjekt (Batterie, Schaltung usw.). Der jeweilige Stromkreis muss dazu aufgetrennt werden.
- Nachdem der Anschluss erfolgt ist, nehmen Sie den Stromkreis in Betrieb.
- Die jeweilige Polarität des Messwertes wird zusammen mit dem augenblicklichen Messwert im Display angezeigt.
- Schalten Sie nach Messende den Stromkreis wieder stromlos und entfernen danach die Messleitungen vom Messobjekt. Schalten Sie das DMM aus.

→ Sobald bei Gleichstrommessung ein Minus „-“ vor dem Messwert erscheint, verläuft der Strom entgegengesetzt (oder die Messleitungen sind vertauscht).



Zur Messung von Wechselströmen (A~) gehen Sie wie zuvor beschrieben vor.

- Schalten Sie das DMM ein und wählen die gewünschte Messfunktion „A, mA, μ A“.
- Drücken Sie die Taste „SELECT“ um in den AC-Messbereich umzuschalten. Im Display erscheint „AC“. Eine erneute Betätigung schaltet wieder zurück in den DC-Messbereich usw.
- Schließen Sie das Messgerät wie im Kapitel „Messung von Gleichströmen“ beschrieben an.
- Der Strommesswert wird im Hauptdisplay und die Frequenz im kleinen Subdisplay angezeigt.
- Schalten Sie nach Messende den Stromkreis wieder stromlos und entfernen danach die Messleitungen vom Messobjekt. Schalten Sie das DMM aus.



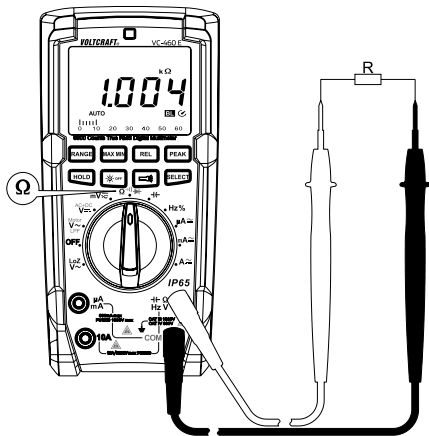
h) Widerstandsmessung



Vergewissern Sie sich, dass alle zu messenden Schaltungsteile, Schaltungen und Bauelemente sowie andere Messobjekte unbedingt spannungslos und entladen sind.

Zur Widerstandsmessung gehen Sie wie folgt vor:

- Schalten Sie das DMM ein und wählen die Messfunktion „ Ω “.
- Stecken Sie die rote Messleitung in die Ω -Messbuchse (E), die schwarze Messleitung in die COM-Messbuchse (D).
- Überprüfen Sie die Messleitungen auf Durchgang, indem Sie die beiden Messspitzen verbinden. Daraufhin muss sich ein Widerstandswert von ca. 0 - 0,5 Ω einstellen (Eigenwiderstand der Messleitungen).
- Bei niederohmigen Messungen drücken Sie die Taste „REL“ (G), um den Eigenwiderstand der Messleitungen nicht in die folgende Widerstandsmessung einfließen zu lassen. Die Anzeige zeigt 0 Ω .
- Verbinden Sie nun die beiden Messspitzen mit dem Messobjekt. Der Messwert wird, sofern das Messobjekt nicht hochohmig oder unterbrochen ist, im Display angezeigt. Warten Sie, bis sich die Anzeige stabilisiert hat. Bei Widerständen >1 M Ω kann dies einige Sekunden dauern.
- Sobald „OL“ (für Overload = Überlauf) im Display erscheint, haben Sie den Messbereich überschritten bzw. der Messkreis ist unterbrochen.
- Entfernen Sie nach Messende die Messleitungen vom Messobjekt und schalten Sie das DMM aus.



➔ Wenn Sie eine Widerstandsmessung durchführen, achten Sie darauf, dass die Messpunkte, welche Sie mit den Messspitzen zum Messen berühren, frei von Schmutz, Öl, Lötack oder ähnlichem sind. Solche Umstände können das Messergebnis verfälschen.

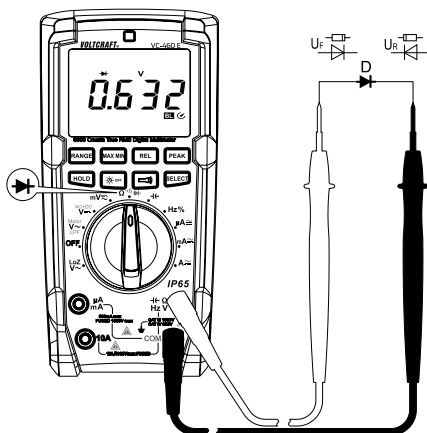
Die Taste „REL“ funktioniert nur bei einem angezeigten Messwert. Wird „OL“ dargestellt, kann diese Funktion nicht aktiviert werden.

i) Diodentest



Vergewissern Sie sich, dass alle zu messenden Schaltungsteile, Schaltungen und Bauelemente sowie andere Messobjekte unbedingt spannungslos und entladen sind.

- Schalten Sie das DMM ein und wählen die Messfunktion \rightarrow
- Drücken Sie 2x die Taste „SELECT“ um die Messfunktion umzuschalten. Im Display erscheint das Diodensymbol und die Einheit Volt (V). Eine erneute Betätigung schaltet in die nächste Messfunktion usw.
- Stecken Sie die rote Messleitung in die Ω -Messbuchse (E), die schwarze Messleitung in die COM-Messbuchse (D).
- Überprüfen Sie die Messleitungen auf Durchgang, indem Sie die beiden Messspitzen verbinden. Daraufhin muss sich ein Wert von ca. 0.000 V einstellen.
- Verbinden Sie die beiden Messspitzen mit dem Messobjekt (Diode).
- Im Display wird die Durchlassspannung „UF“ in Volt (V) angezeigt. Ist „OL“ ersichtlich, so wird die Diode in Sperrrichtung (UR) gemessen oder die Diode ist defekt (Unterbrechung). Führen Sie zur Kontrolle eine gegenpolige Messung durch.
- Entfernen Sie nach Messende die Messleitungen vom Messobjekt und schalten Sie das DMM aus.

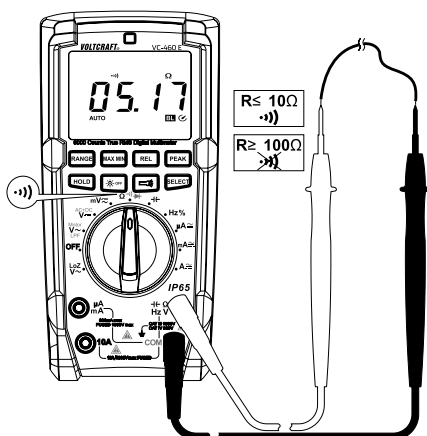


j) Durchgangsprüfung



Vergewissern Sie sich, dass alle zu messenden Schaltungsteile, Schaltungen und Bauelemente sowie andere Messobjekte unbedingt spannungslos und entladen sind.

- Schalten Sie das DMM ein und wählen die Messfunktion \bullet)
- Drücken Sie 1x die Taste „SELECT“ um die Messfunktion umzuschalten. Im Display erscheint das Symbol für Durchgangsprüfung und das Symbol für die Einheit „ Ω “. Eine erneute Betätigung schaltet in die nächste Messfunktion usw.
- Stecken Sie die rote Messleitung in die Ω -Messbuchse (E), die schwarze Messleitung in die COM-Messbuchse (D).
- Als Durchgang wird ein Messwert $\leq 10 \Omega$ erkannt und es ertönt ein Piepton. Der Messbereich reicht bis 100 Ω .
- Sobald „OL“ (für Overload = Überlauf) im Display erscheint, haben Sie den Messbereich überschritten bzw. der Messkreis ist unterbrochen.
- Entfernen Sie nach Messende die Messleitungen vom Messobjekt und schalten Sie das DMM aus.



k) Kapazitätsmessung



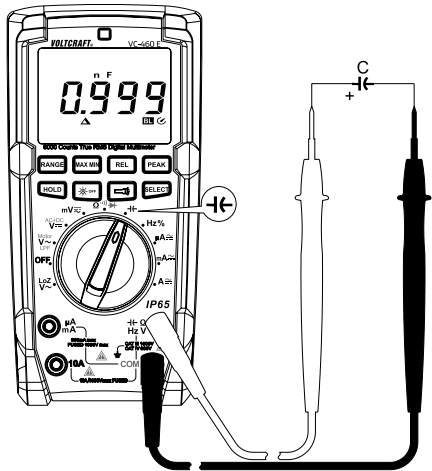
Vergewissern Sie sich, dass alle zu messenden Schaltungsteile, Schaltungen und Bauelemente sowie andere Messobjekte unbedingt spannungslos und entladen sind.

Beachten Sie bei Elektrolyt-Kondensatoren unbedingt die Polarität.

- Schalten Sie das DMM ein und wählen die Messfunktion „Kapazität“ \rightarrow
- Stecken Sie die rote Messleitung in die Ω -Messbuchse (E), die schwarze Messleitung in die COM-Messbuchse (D).

\rightarrow Aufgrund des empfindlichen Messeingangs kann es bei „offenen“ Messleitungen zu einer Wertanzeige im Display kommen. Durch Drücken der Taste „REL“ wird die Anzeige auf „0“ gesetzt. Die Autorange-Funktion wird deaktiviert. Bei kleinen Kapazitäten im nF-Bereich ist dies empfehlenswert.

- Verbinden Sie die beiden Messspitzen (rot = Pluspol/schwarz = Minuspol) mit dem Messobjekt (Kondensator). Im Display wird nach einer kurzen Zeit die Kapazität angezeigt. Warten Sie, bis sich die Anzeige stabilisiert hat. Bei Kapazitäten $>40 \mu\text{F}$ kann dies einige Sekunden dauern.
- Sobald „OL“ (für Overload = Überlauf) im Display erscheint, haben Sie den Messbereich überschritten.
- Entfernen Sie nach Messende die Messleitungen vom Messobjekt und schalten Sie das DMM aus.



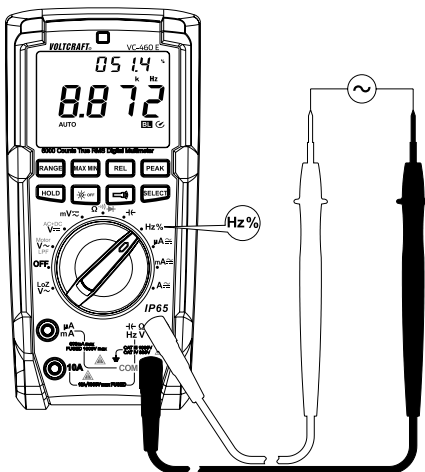
I) Frequenzmessung (elektronisch)

Das DMM kann die Frequenz einer Signalspannung von 60 Hz bis 40 MHz messen und anzeigen. Der maximale Eingangsbereich beträgt 30 Vrms. Diese Messfunktion ist nicht für Netzspannungsmessungen geeignet. Bitte beachten Sie die Eingangsgrößen in den technischen Daten.

→ Für Netzspannungsmessungen verwenden Sie die Frequenzanzeige im kleinen Subdisplay in den entsprechenden Spannungs- oder Strommessbereichen.

Zur Messung von Frequenzen gehen Sie wie folgt vor:

- Schalten Sie das DMM ein und wählen die Messfunktion „Hz“. Im Display erscheint „Hz“.
- Stecken Sie die rote Messleitung in die Hz-Messbuchse (E), die schwarze Messleitung in die COM-Messbuchse (D).
- Verbinden Sie die beiden Messspitzen parallel zum Messobjekt (Signalgenerator, Schaltung usw.).
- Die Frequenz wird im Hauptdisplay und das Pulsverhältnis der positiven Halbwelle wird als Prozentwert im kleinen Subdisplay angezeigt. Bei einem symmetrischen Signal wird z.B. 50,0% angezeigt.
- Entfernen Sie nach Messende die Messleitungen vom Messobjekt und schalten Sie das DMM aus.



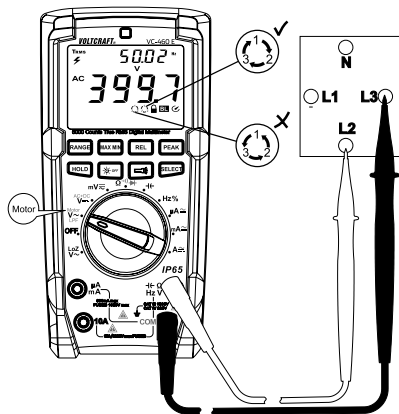
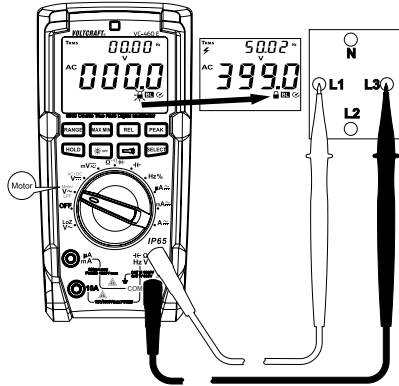
m) 3-Phasen-Drehrichtungsanzeige „Motor“

Das DMM kann über die Messfunktion „Motor“ die Drehrichtung in einem 3-Phasen-Stromnetz identifizieren. Zur Drehrichtungsanzeige werden nur 2 Messleitungen benötigt. Während der Identifikation müssen die Außenleiter L1, L2 und L3 nacheinander abgetastet werden. Das DMM erkennt die Phasenverschiebung und zeigt im Anschluss die Drehrichtung (Drehfeld) mit einem Pfeilsymbol an.

Die 3-Phasen-Drehrichtungsanzeige kann nur im AC-V-Bereich ausgewählt werden.

Zur Identifizierung der 3-Phasen-Drehrichtung gehen Sie wie folgt vor:

- Schalten Sie das DMM ein und wählen die Messfunktion „Motor“. Im Display erscheint „AC“ und die Einheit „V“.
- Stecken Sie die rote Messleitung in die V-Messbuchse (E), die schwarze Messleitung in die COM-Messbuchse (D).
- Halten Sie die Taste „SELECT“ für ca. 2 s gedrückt. Es werden zwei Pieptöne ausgegeben und das Schlosssymbol (H19) blinkt. Die automatische Messbereichseinstellung wird deaktiviert und der 600 V-Bereich ausgewählt. In der Anzeige wird ca. 0.0 V angezeigt.
- Verbinden Sie die schwarze Messspitze mit dem Außenleiter L3. Diese Verbindung bleibt für den Test unverändert. Verbinden Sie die rote Messspitze mit dem Außenleiter L1.
- Sobald das Messgerät zwei Außenleiter erkennt, wird die Nennspannung angezeigt und das Schlosssymbol leuchtet dauerhaft.
- Wechseln Sie nun innerhalb von 5 Sekunden die rote Messspitze zum Außenleiter L2. Wird die Zeit zum Messstellenwechsel überschritten, bricht das DMM die Messung ab und die Funktion muss neu gestartet werden.
- Das Messgerät wertet bei korrektem Messstellenwechsel der roten Messleitung die Phasenverschiebung der drei nacheinander ermittelten Außenleiter aus und zeigt die Drehrichtung über zwei Symbole im Display an. Die Pfeilrichtung der Symbole zeigt jeweils die Drehrichtung an:
 Im Uhrzeigersinn = Rechtsdrehend
 Entgegen dem Uhrzeigersinn = Linksdrehend.

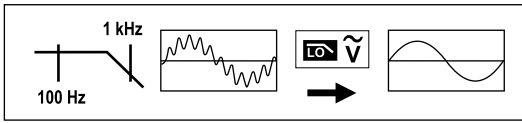


- Für eine weitere Messung drücken Sie einmal kurz die Taste „SELECT“. Um die Funktion zu deaktivieren, halten Sie die Taste „SELECT“ für mind. 2 Sekunden gedrückt.
- Entfernen Sie nach Messende die Messleitungen vom Messobjekt und schalten Sie das DMM aus.

➔ Die Funktionstasten „RANGE“, „MAX MIN“, „REL“, und „PEAK“ sind in dieser Messfunktion deaktiviert und können nicht angewählt werden.

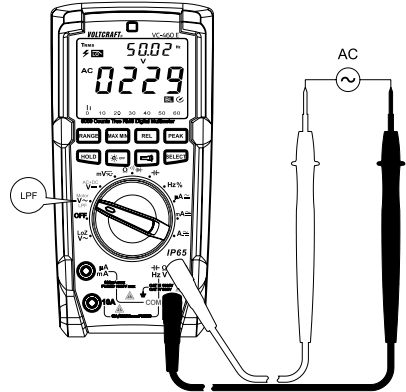
n) Wechselspannungsmessung mit Tiefpass-Filter „LPF“

Das DMM kann über die Messfunktion „LPF“ Störsignale über 1 kHz herausfiltern, die möglicherweise am Messsignal überlagert sind. Diese Störsignale können zu Fehlmessungen führen. Das DMM filtert diese aus und kann so das reine Spannungssignal messen. Das folgende Bild zeigt das Funktionsprinzip:



Zur Messung von Wechselspannungen mit LPF-Funktion gehen Sie wie folgt vor:

- Schalten Sie das DMM ein und wählen die Messfunktion „V \sim “. Im Display erscheint „AC“ und die Einheit „V“.
- Drücken Sie die Taste „SELECT“ um den Tiefpass-Filter zu aktivieren. Im Display erscheint das LPF-Symbol. Auto-Range wird deaktiviert. Die Messbereiche können jedoch manuell über die Taste „RANGE“ ausgewählt werden.
- Stecken Sie die rote Messleitung in die V-Messbuchse (E), die schwarze Messleitung in die COM-Messbuchse (D).
- Verbinden Sie die beiden Messspitzen parallel zum Messobjekt (Generator, Schaltung usw.).
- Der Spannungswert wird im Hauptdisplay und die Frequenz im kleinen Subdisplay angezeigt.
- Entfernen Sie nach Messende die Messleitungen vom Messobjekt und schalten Sie das DMM aus.



10. Zusatzfunktionen

Über die Funktionstasten (G) können verschiedene Zusatzfunktionen aktiviert werden. Bei jedem Tastendruck wird ein akustischer Signalton zur Bestätigung abgegeben.



a) SELECT-Funktion

Mehrere Messfunktionen sind mit Unterfunktionen belegt. Die Unterfunktionen sind rot markiert. Um diese anzuwählen drücken Sie die Taste „SELECT“. Jedes Drücken schaltet eine Unterfunktion weiter.

b) RANGE - Manuelle Messbereichswahl

Die RANGE-Funktion ermöglicht die manuelle Einstellung eines bestimmten Messbereiches. In ungünstigen Bereichen kann es vorkommen, dass die automatische Messbereichseinstellung bereits den nächstgrößeren Messbereich anwählt oder zwischen zwei Bereichen wechselt. Um dies zu unterdrücken kann der Messbereich in einigen Messfunktionen manuell eingestellt werden.

Die manuelle Messbereichseinstellung funktioniert in allen Messfunktionen außer: Motor, mV, Durchgangsprüfung und Diodentest.

Durch Drücken der „RANGE“-Taste erlischt im Display das Symbol „AUTO“ und es wird in den manuellen Modus umgeschaltet.

Jedes Drücken der Taste „RANGE“ schaltet einen Messbereich weiter und beginnt am Ende wieder mit dem kleinsten Messbereich. Der jeweilige Messbereich ist an der Stellung des Dezimalpunktes zu erkennen.

Um diese Funktion abzuschalten, halten Sie die Taste „RANGE“ ca. 2 s gedrückt. Das Symbol „AUTO“ erscheint und die automatische Messbereichswahl ist wieder aktiv. Ein Wechsel der Messfunktion deaktiviert diese Funktion ebenso.

c) MAX MIN-Funktion

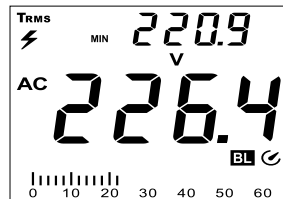
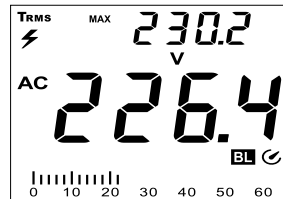
Diese Funktion ermöglicht die Speicherung und Anzeige von Maximal- oder Minimalwert während einer Messreihe. Durch Drücken der „MAX MIN“-Taste wird diese Messfunktion aktiviert. Auto-Range wird deaktiviert.

Bei aktivierter Funktion wird gleichzeitig der Minimal- und Maximalwert der aktuellen Messreihe gespeichert.

Die Max- und Min-Anzeige erfolgt im kleinen Subdisplay und kann mit jedem Tastendruck (MAX MIN) umgeschaltet werden.

Die Werte werden nach einem Messfunktionswechsel oder beim Ausschalten des Gerätes gelöscht.

Um die Funktion zu deaktivieren, halten Sie die Taste „MAX MIN“ für ca. 2 Sekunden gedrückt. Die Anzeige „MAX“ oder „MIN“ verschwindet und es erscheint wieder „AUTO“.



Diese Zusatzfunktion ist nicht aktivierbar in der Messfunktion „LPF“, „Motor“, „V AC+DC“, Durchgang, Diodentest und „Hz“.

d) REL-Funktion

Die REL-Funktion ermöglicht eine Bezugswertmessung um evtl. Streuanzeigen oder Leitungsverluste wie z.B. bei Widerstandsmessungen zu vermeiden. Hierzu wird der momentane Anzeigewert auf Null gesetzt. Ein neuer Bezugswert wurde eingestellt. Auto-Range wird deaktiviert.

Durch Drücken der „REL“-Taste wird diese Messfunktion aktiviert. Im Display erscheint „Δ“.

Um diese Funktion abzuschalten drücken Sie die Taste „REL“ erneut oder wechseln Sie die Messfunktion.



Diese Zusatzfunktion ist nicht aktivierbar in der Messfunktion „Motor“ und „Hz“.

e) PEAK-Funktion, Spitzenwerterfassung

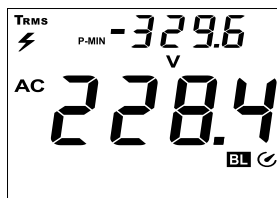
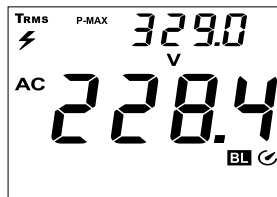
Die PEAK-Funktion ermöglicht im Wechselspannungsbereich die schnelle Erfassung von Spitzenwerten (Peak) während einer Messreihe. Die Spitzenwerte „P-MAX“ und „P-MIN“ werden in einem Zeitfenster von 250 µs gleichzeitig erfasst.

Durch Drücken der „PEAK“-Taste wird diese Messfunktion aktiviert. Auto-Range wird deaktiviert.

Die P-MAX- und P-MIN-Anzeige erfolgt im kleinen Subdisplay und kann mit jedem Tastendruck (PEAK) umgeschaltet werden.

Die Werte werden nach einem Messfunktionswechsel oder beim Ausschalten des Gerätes gelöscht.

Um die Funktion zu deaktivieren, halten Sie die Taste „PEAK“ für ca. 2 Sekunden gedrückt. Die Anzeige „P-MAX“ oder „P-MIN“ verschwindet und es erscheint wieder „AUTO“.



f) HOLD-Funktion

Die Hold-Funktion hält den momentan dargestellten Messwert in der Anzeige fest, um diesen in Ruhe ablesen oder protokollieren zu können.



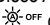
Stellen Sie bei der Überprüfung von spannungsführenden Leitern sicher, dass diese Funktion bei Testbeginn deaktiviert ist. Es wird sonst ein falsches Messergebnis vorgetäuscht!

Diese Zusatzfunktion ist nicht aktivierbar in der Messfunktion „Motor“

Zum Einschalten der Hold-Funktion drücken Sie die Taste „HOLD“; ein Signalton bestätigt diese Aktion und es wird „H“ im Display angezeigt.

Um die Hold-Funktion abzuschalten, drücken Sie die Taste „HOLD“ erneut oder wechseln Sie die Messfunktion.

g) Displaybeleuchtung


Das Multimeter erkennt automatisch über einen Lichtsensor die Helligkeit in der Umgebung und schaltet bei eingeschaltetem DMM automatisch die Displaybeleuchtung ein. Diese Automatik-Funktion wird im Display durch das Symbol „BL“ angezeigt. Sie kann über die Beleuchtungs-Taste  deaktiviert werden und bleibt bis zum Ausschalten über den Drehschalter deaktiviert. Beim nächsten Einschalten ist diese Automatik-Funktion wieder aktiv.

h) LED-Lampe

An der Geräterückseite ist eine weiße LED-Lampe (K) integriert. Die Lampe wird über die Taste mit dem Taschenlampensymbol ein und ausgeschaltet. Jeder Tastendruck schaltet die Lampe ein und wieder aus.


Die Lampe bleibt solange eingeschaltet, bis sie über die Taste manuell ausgeschaltet wird, das Messgerät über den Drehschalter (OFF) ausgeschaltet wird oder das Gerät nach ca. 15 Minuten automatisch abschaltet.

i) Automatische Abschaltfunktion

Das DMM schaltet nach ca. 15 Minuten automatisch ab, wenn keine Taste oder der Drehschalter betätigt wurde. Diese Funktion schützt und schont die Batterie und verlängert die Betriebszeit. Die aktive Funktion wird durch das Symbol  im Display angezeigt.

Um das DMM nach einer automatischen Abschaltung wieder einzuschalten betätigen Sie den Drehschalter oder drücken eine beliebige Taste (außer den beiden Beleuchtungs-Tasten).

Die automatische Abschaltung kann manuell deaktiviert werden.

Schalten Sie dazu das Messgerät aus (OFF). Halten Sie die Taste „SELECT“ gedrückt und schalten das DMM am Drehschalter ein. Das Symbol „“ ist nicht sichtbar. Die Abschaltautomatik ist solange inaktiv, bis das Messgerät über den Drehschalter ausgeschaltet wird.

11. Reinigung und Wartung

a) Allgemein

Um die Genauigkeit des Multimeters über einen längeren Zeitraum zu gewährleisten, sollte es jährlich einmal kalibriert werden.

Das Messgerät ist bis auf eine gelegentliche Reinigung, sowie den Batterie- und den Sicherungswechsel absolut wartungsfrei.

Den Sicherungs- und Batteriewechsel finden Sie im Anschluss.

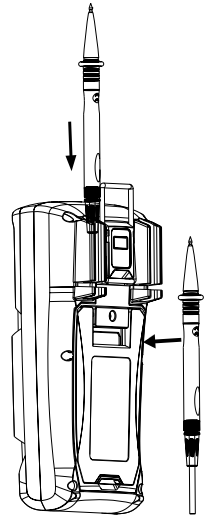


Überprüfen Sie regelmäßig die technische Sicherheit des Gerätes und der Messleitungen z.B. auf Beschädigung des Gehäuses oder Quetschung usw.



An der Geräterückseite befinden sich Halterungen, mit denen die Messleitungen am Messgerät befestigt werden können.

Die Messspitzen können so platziert werden, dass sie sauber verstaubt sind, oder höher befestigt, um beidhändig messen zu können.



b) Reinigung

Bevor Sie das Gerät reinigen beachten Sie unbedingt folgende Sicherheitshinweise:



Beim Öffnen von Abdeckungen oder Entfernen von Teilen, außer wenn dies von Hand möglich ist, können spannungsführende Teile freigelegt werden.

Vor einer Reinigung oder Instandsetzung müssen die angeschlossenen Leitungen vom Messgerät und von allen Messobjekten getrennt werden. Schalten Sie das DMM aus.

Verwenden Sie zur Reinigung keine scheuernden Reinigungsmittel, Benzine, Alkohole oder ähnliches. Dadurch wird die Oberfläche des Messgerätes angegriffen. Außerdem sind die Dämpfe gesundheitsschädlich und explosiv. Verwenden Sie zur Reinigung auch keine scharfkantigen Werkzeuge, Schraubendreher oder Metallbürsten o.ä.

Zur Reinigung des Gerätes bzw. des Displays und der Messleitungen nehmen Sie ein sauberes, fusselfreies, antistatisches und leicht feuchtes Reinigungstuch. Lassen Sie das Gerät komplett abtrocknen, bevor Sie es für den nächsten Messeinsatz verwenden.

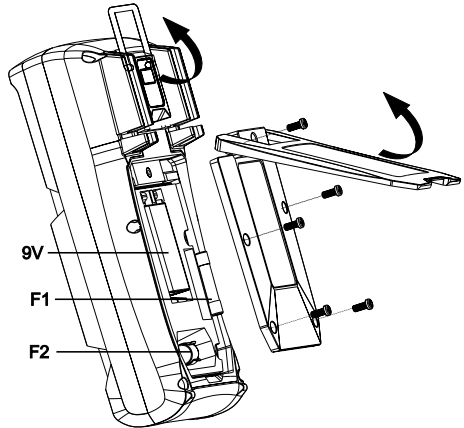
c) Messgerät öffnen

Das Gehäusedesign lässt selbst bei geöffnetem Batterie- und Sicherungsfach nur den Zugriff auf Batterie und Sicherungen zu.

Diese Maßnahmen erhöhen die Sicherheit und Bedienungsfreundlichkeit für den Anwender.

Zum Öffnen gehen Sie wie folgt vor:

- Entfernen Sie alle Messleitungen vom Messgerät und schalten es aus.
- Klappen Sie den rückseitigen Aufstellbügel (N) auf.
- Lösen Sie mit einem passenden Schraubendreher die 5 rückseitigen Batteriefachschrauben (M).
- Ziehen Sie bei aufgeklapptem Aufstellbügel den Batteriefachdeckel (N) vom Messgerät.
- Die Sicherungen und das Batteriefach sind jetzt zugänglich.
- Kontrollieren Sie nach jedem Öffnen des Batteriefachdeckels die Gummidichtung um das Batterie- und Sicherungsfach auf Verschmutzungen und entfernen Sie diese bei Bedarf. Dies gewährleistet den Schutz gegen Eindringen von Staub und Wasser.
- Verschließen Sie das Gehäuse in umgekehrter Reihenfolge und verschrauben Sie das Batterie- und Sicherungsfach.
- Das Messgerät ist wieder einsatzbereit.



d) Sicherungswechsel

Die Strommessbereiche sind mit Hochleistungssicherungen abgesichert. Ist keine Messung in diesem Bereich mehr möglich, muss die Sicherung ausgewechselt werden.

→ Die Sicherungen können bei geschlossenem Gehäuse über die Widerstandsmessfunktion geprüft werden. Wählen Sie die Messfunktion „Ω“. Verbinden Sie mit einer Messleitung die Messbuchse „Ω“ (E) mit der mA-Buchse (B) bzw. mit der A-Buchse (C).

Bei intakten Sicherungen sollten folgende Messwerte angezeigt werden:

mA : <1,5 MΩ, A : < 5 Ω. Wird ein höherer Wert oder „OL“ angezeigt, muss die Sicherung gewechselt werden.

Zum Auswechseln gehen Sie wie folgt vor:

- Trennen Sie die angeschlossenen Messleitungen vom Messkreis und von Ihrem Messgerät. Schalten Sie das DMM aus.
- Öffnen Sie das Gehäuse wie im Kapitel „Messgerät öffnen“ beschrieben.
- Ersetzen Sie die defekte Sicherung gegen eine neue des selben Typs und Nennstromstärke. Die Sicherungen haben folgende Werte:


Sicherung	F1	F2
Charakteristik	Flink	Flink
Wert	FF600mA H 1000 V	F11A H 1000V
Abmessung	6 x 32 mm	10 x 38 mm
Typ	Keramik	Keramik
Best.-Nr.	442335	126357

- Verschließen Sie das Gehäuse wieder sorgfältig.



Die Verwendung geflickter Sicherungen oder das Überbrücken des Sicherungshalters ist aus Sicherheitsgründen nicht zulässig. Dies kann zum Brand oder zur Lichtbogenexplosion führen. Betreiben Sie das Messgerät auf keinen Fall im geöffneten Zustand.

e) Einsetzen und Wechseln der Batterie

Zum Betrieb des Messgerätes wird eine 9V-Blockbatterie (z.B. 1604A) benötigt. Bei Erstinbetriebnahme oder wenn das Batterie-Wechselsymbol  im Display erscheint, muss eine neue, volle Batterie eingesetzt werden.

Zum Einsetzen/Wechseln gehen Sie wie folgt vor:

- Trennen Sie das Messgerät und die angeschlossenen Messleitungen von allen Messkreisen. Entfernen Sie alle Messleitungen von Ihrem Messgerät. Schalten Sie das DMM aus.
- Öffnen Sie das Gehäuse wie im Kapitel „Messgerät öffnen“ beschrieben.
- Ersetzen Sie die verbrauchte Batterie gegen eine neue des selben Typs. Setzen Sie die neue Batterie polungsrichtig in das Batteriefach.
- Verschließen Sie das Gehäuse wieder sorgfältig.



Betreiben Sie das Messgerät auf keinen Fall im geöffneten Zustand. !LEBENSGEFAHR!

Lassen Sie keine verbrauchte Batterie im Messgerät, da selbst auslaufgeschützte Batterien korrodieren können und dadurch Chemikalien freigesetzt werden können, welche Ihrer Gesundheit schaden bzw. das Gerät zerstören.

Lassen Sie keine Batterien achtlos herumliegen. Diese könnten von Kindern oder Haustieren verschluckt werden. Suchen Sie im Falle eines Verschluckens sofort einen Arzt auf.

Entfernen Sie die Batterie bei längerer Nichtbenutzung aus dem Gerät, um ein Auslaufen zu verhindern.

Ausgelaufene oder beschädigte Batterien können bei Berührung mit der Haut Verätzungen verursachen. Benutzen Sie deshalb in diesem Fall geeignete Schutzhandschuhe.

Achten Sie darauf, dass Batterien nicht kurzgeschlossen werden. Werfen Sie keine Batterien ins Feuer.

Batterien dürfen nicht aufgeladen oder zerlegt werden. Es besteht Explosionsgefahr.

→ Eine passende Alkaline Batterie erhalten Sie unter folgender Bestellnummer:

Best.-Nr. 652509 (Bitte 1x bestellen).

Verwenden Sie nur Alkaline Batterien, da diese leistungsstark und langlebig sind.

12. Entsorgung

a) Allgemein



Das Produkt gehört nicht in den Hausmüll.

Entsorgen Sie das Produkt am Ende seiner Lebensdauer gemäß den geltenden gesetzlichen Vorschriften; geben Sie es z.B. bei einer entsprechenden Sammelstelle ab.



Entnehmen Sie die eingesetzten Batterien bzw. Akkus und entsorgen Sie diese getrennt vom Produkt.

b) Entsorgung von gebrauchten Batterien

Sie als Endverbraucher sind gesetzlich (Batterieverordnung) zur Rückgabe aller gebrauchten Batterien und Akkus verpflichtet; eine Entsorgung über den Hausmüll ist untersagt!



Schadstoffhaltige Akkus sind mit nebenstehendem Symbol gekennzeichnet, die auf das Verbot der Entsorgung über den Hausmüll hinweisen.

Die Bezeichnungen für das ausschlaggebende Schwermetall sind: Cd = Cadmium, Hg = Quecksilber, Pb = Blei.

Ihre verbrauchten Akkus können Sie unentgeltlich bei den Sammelstellen Ihrer Gemeinde, unseren Filialen oder überall dort abgeben, wo Akkus verkauft werden.

Sie erfüllen damit die gesetzlichen Verpflichtungen und leisten Ihren Beitrag zum Umweltschutz!

13. Behebung von Störungen

Mit dem DMM haben Sie ein Produkt erworben, welches nach dem neuesten Stand der Technik gebaut wurde und betriebs sicher ist. Dennoch kann es zu Problemen oder Störungen kommen.

Deshalb möchten wir Ihnen hier beschreiben, wie Sie mögliche Störungen leicht selbst beheben können:



Beachten Sie unbedingt die Sicherheitshinweise!

Fehler	Mögliche Ursache	Mögliche Abhilfe
Das Multimeter funktioniert nicht.	Ist die Batterie verbraucht?	Kontrollieren Sie den Zustand. Batteriewechsel.
Keine Messwertänderung.	Ist eine falsche Messfunktion aktiv (AC/DC)?	Kontrollieren Sie die Anzeige (AC/DC) und schalten die Funktion ggf. um.
	Wurden die falschen Messbuchsen verwendet?	Kontrollieren Sie die Buchsenbelegung bzw. den korrekten Sitz der Messleitungen.
	Ist die Hold-Funktion aktiviert?	Deaktivieren Sie die Hold-Funktion.
Keine Messung im A-Messbereich möglich	Ist die Sicherung im A-Messbereich defekt?	Kontrollieren Sie die 11 A-Sicherung F2.
Keine Messung im mA/ μ A-Messbereich möglich	Ist die Sicherung im mA/ μ A-Messbereich defekt?	Kontrollieren Sie die 600 mA-Sicherung F1.



Andere Reparaturen als zuvor beschrieben sind ausschließlich durch eine autorisierte Fachkraft durchzuführen. Sollten Sie Fragen zum Umgang des Messgerätes haben, steht Ihnen unser techn. Support zur Verfügung.

14. Technische Daten

Anzeige.....	6000 Counts (Zeichen)
Messrate.....	ca. 3 Messungen/Sekunde
Messverfahren AC.....	True RMS, AC-gekoppelt
Messleitungslänge.....	je ca. 80 cm
Messimpedanz.....	≥10 MΩ (V-Bereich)
Messbuchsen-Abstand.....	19 mm (COM-V)
Automatische Abschaltung.....	ca. 15 Minuten, manuell deaktivierbar
Spannungsversorgung.....	9 V Blockbatterie (NEDA 1604, 6F22 oder baugleich)
Betriebszeit/Batterie.....	ca. 72 h (ohne Displaybeleuchtung/LED-Lampe)
Arbeitsbedingungen.....	0 bis +30 °C (<75%rF) +31 bis +40 °C (<50%rF)
Betriebshöhe.....	max. 2000 m
Lagertemperatur.....	-10 bis +50 °C (<75%rF)
Gewicht.....	ca. 473 g
Abmessungen (LxBxH).....	195 x 95 x 58 (mm)
Messkategorie.....	CAT III 1000 V, CAT IV 600 V
Verschmutzungsgrad.....	2
Sicherheit gemäß.....	EN 61010-1/UL 61010-1/CAN/CSA-C22.2 NO. 61010-1
Schutzart.....	IP65 (Staubdicht und Strahlwassergeschützt)

Messtoleranzen

Angabe der Genauigkeit in ± (% der Ablesung + Anzeigefehler in Counts (= Anzahl der kleinsten Stellen)). Die Genauigkeit gilt ein Jahr lang bei einer Temperatur von +23 °C (± 5 °C), bei einer rel. Luftfeuchtigkeit von kleiner als 75%, nicht kondensierend. Außerhalb dieses Temperaturbereiches gilt ein Temperaturkoeffizient: +0,1 x (spezifizierte Genauigkeit)/1 °C.

Die Messung kann beeinträchtigt werden wenn das Gerät innerhalb einer hochfrequenten, elektromagnetischen Feldstärke betrieben wird. In einem elektromagnetisch belastetem Umfeld bis 1 V/m erhöht sich die Genauigkeit um 5% des Messwertes. Über 1 V/m ist nicht mehr spezifiziert und kann zu Fehlanzeigen führen.

Gleichspannung V/DC

Bereich	Auflösung	Genauigkeit
600,0 mV*	0,1 mV	$\pm(0,8\% + 3)$
6,000 V	0,001 V	$\pm(0,6\% + 3)$
6,000 V AC+DC	0,001 V	$\pm(2,0\% + 5)$
60,00 V	0,01 V	$\pm(0,8\% + 3)$
60,00 V AC+DC	0,01 V	$\pm(2,0\% + 5)$
600,0 V	0,1 V	$\pm(0,8\% + 3)$
1000 V	1 V	

*nur über die Messfunktion „mV“ verfügbar
 Überlastschutz 1000 V; Impedanz: 10 M Ω (mV: ≥ 1000 M Ω)
 Bei kurzgeschlossenem Messeingang im mV-Bereich ist eine Anzeige von 5 Counts möglich;
 Bei AC+DC-Funktion beträgt der Frequenzbereich für ACV 40-400 Hz

Wechselspannung V/AC

Bereich	Auflösung	Genauigkeit
600,0 mV*	0,1 mV	$\pm(1,3\% + 5)$
6,000 V	0,001 V	$\pm(1,0\% + 4)$
60,00 V	0,01 V	$\pm(1,3\% + 4)$
600,0 V	0,1 V	
1000 V	1 V	
600,0 V „LoZ“	0,1 V	$\pm(2,6\% + 3)$
600,0 V „Motor“	0,1 V	$\pm(2,0\% + 7)$
6,000 V - 1000 V „LPF“	je nach Messbereich	$\pm(2,0\% + 3)**$

*nur über die Messfunktion „mV“ verfügbar
 **Zusätzlicher Messfehler bei aktivierter „LPF“-Funktion
 Frequenzbereich: 40 Hz - 5 kHz (über 1 kHz ist ein zusätzlicher Anzeigefehler von 5 Counts zur Toleranz zu addieren);
 Überlastschutz 1000 V; Impedanz: 10 M Ω (mV: ≥ 10 M Ω)
 Spezifizierter Messbereich: 5 - 100 % des Messbereichs
 Bei kurzgeschlossenem Messeingang ist eine Anzeige von 5 Counts möglich
 Nach der Verwendung der LoZ-Funktion ist eine Regenerationszeit von 1 Minute erforderlich

TrueRMS Scheitelwert (Crest Factor (CF)) ≤ 3 CF bis 600 V, $\leq 1,5$ CF bis 1000 V
 TrueRMS Scheitelwert für Nicht-Sinusförmige Signale zzgl. Toleranzaufschlag:
 CF >1,0 - 2,0 + 3%
 CF >2,0 - 2,5 + 5%
 CF >2,5 - 3,0 + 7%

Kriterien zur Phasenerkennung im „Motor“-Modus: >80 V/AC, 40 - 80 Hz

Gleichstrom A/DC

	Bereich	Auflösung	Genauigkeit
μA	600,0 μA	0,1 μA	±(1,0% + 3)
	6000 μA	1 μA	
mA	60,00 mA	0,01 mA	
	600,0 mA	0,1 mA	
A	6,000 A	0,001 A	±(1,3% + 4)
	20,00 A*	0,01 A	±(1,6% + 7)
Überlastschutz 1000 V *Bis 10 A Dauermessung, >10 - 20 A max. 10 s mit Messpause 15 Minuten			

Wechselstrom A/AC

	Bereich	Auflösung	Genauigkeit
μA	600,0 μA	0,1 μA	±(1,3% + 4)
	6000 μA	1 μA	
mA	60,00 mA	0,01 mA	
	600,0 mA	0,1 mA	
A	6,000 A	0,001 A	±(1,6% + 4)
	20,00 A*	0,01 A	±(2,0 + 7)
Frequenzbereich: 40 Hz - 5 kHz (über 1 kHz ist ein zusätzlicher Anzeigefehler von 5 Counts zur Toleranz zu addieren); Überlastschutz 1000 V Spezifizierter Messbereich: 5 - 100 % des Messbereichs Bei kurzgeschlossenem Messeingang ist eine Anzeige von 2 Counts möglich *Bis 10 A Dauermessung, >10 - 20 A max. 10 s mit Messpause 15 Minuten			
TrueRMS Scheitelwert (Crest Factor (CF)) ≤3 CF über den gesamten Bereich TrueRMS Scheitelwert für Nicht-Sinusförmige Signale zzgl. Toleranzaufschlag: CF >1,0 - 2,0 + 3% CF >2,0 - 2,5 + 5% CF >2,5 - 3,0 + 7%			

Widerstand

Bereich	Auflösung	Genauigkeit
600,0 Ω*	0,1 Ω	±(1,3% + 3)
6,000 kΩ	0,001 kΩ	±(1,0% + 3)
60,00 kΩ	0,01 kΩ	
600,0 kΩ	0,1 kΩ	
6,000 MΩ	0,001 MΩ	±(1,6% + 4)
60,00 MΩ	0,01 MΩ	±(2,6% + 7)
Überlastschutz 1000 V Messspannung: ca. -0,5 V, Messstrom ca. -0,7 mA *Genauigkeit nach Abzug des Messleitungswiderstandes		

Kapazität

Bereich	Auflösung	Genauigkeit
6,000 nF*	0,001 nF	±(4% + 13)
60,00 nF*	0,01 nF	±(4% + 7)
600,0 nF*	0,1 nF	
6,000 µF*	0,001 µF	
60,00 µF	0,01 µF	
600,0 µF	0,1 µF	±10%
6,000 mF	0,001 mF	
60,00 mF	0,01 mF	
Überlastschutz 1000 V *Genauigkeit für Messbereich ≤ 1 µF nur gültig mit angewendeter REL-Funktion		

Frequenz „Hz“ (elektronisch)

Bereich	Auflösung	Genauigkeit
60 Hz - 6,000 kHz*	0,001 kHz	±(0,1% + 6)
60,00 kHz	0,01 kHz	
600,0 kHz	0,1 kHz	
6,000 MHz	0,001 MHz	
40,00 MHz	0,01 MHz	
Signalpegel (ohne Gleichspannungsanteil): ≤100 kHz: 200 mV - 30 Vrms >100 kHz - <1 MHz: 600 mV - 30 Vrms ≥1 MHz - <10 MHz: 1 V - 30 Vrms 10 MHz - 40 MHz: 1,8 V - 30 Vrms *Der Frequenzmessbereich beginnt ab 60 Hz		

Frequenz „Hz“ (elektrisch, Unterfunktion von A und V)

Bereich	Auflösung	Genauigkeit
40 - 5 kHz	0,1 Hz	Nicht spezifiziert
Signalpegel: Empfindlichkeit mind. 30 Vrms		

Diodentest

Prüfspannung	Auflösung
ca. 3,0 V/DC	0,001 V
Überlastschutz: 1000 V; Prüfstrom: 0,8 mA typ.	

Akust. Durchgangsprüfer

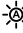

Messbereich	Auflösung
100 Ω	0,1 Ω
≤10 Ω Dauerton; ≥50 Ω, der Summer piept nicht Überlastschutz: 1000 V Prüfspannung ca. -3,2 V Prüfstrom -0,7 mA	



Überschreiten Sie auf keinen Fall die max. zulässigen Eingangsgrößen. Berühren Sie keine Schaltungen oder Schaltungsteile, wenn darin höhere Spannungen als 33 V/ACrms oder 70 V/DC anliegen können! Lebensgefahr!

Table of contents



	Page
1. Introduction	37
2. Explanation of Symbols	38
3. Intended Use	39
4. Scope of Delivery	40
5. Safety Notes	40
6. Operating Elements	42
7. Product Description	43
8. Display Indications and Symbols	44
9. Measuring Operation	46
a) Switching on the Meter	46
b) Alternating Voltage Measurement "V/AC"	46
c) Direct Voltage Measurement "V/DC"	47
d) Mixed voltage measurement "AC+DC"	47
e) LoZ Alternating Voltage Measurement "V/AC"	48
f) Voltage Measuring "mV"	49
g) Current Measuring "A"	50
h) Resistance Measuring	51
i) Diode test	52
j) Continuity Test	52
k) Capacity Measuring	53
l) Frequency Measurement (electronic)	54
m) 3-Phase rotating direction display "Motor"	55
n) Alternating voltage measurement with low-pass filter "LPF"	56
10. Additional Functions	56
a) SELECT Function	56
b) RANGE - Manual Measurement Range Selection	57
c) MAX MIN Function	57
d) REL Function	57
e) PEAK function, peak value recording	58
f) HOLD Function	58
g) Display Illumination  OFF	58
h) LED Lamp 	58
i) Automatic Power-Off	59

11. Cleaning and Maintenance	59
a) General	59
b) Cleaning	59
c) Opening Meter	60
d) Fuse Replacement	60
e) Inserting and Changing the Battery	61
12. Disposal	62
a) General	62
b) Disposal of Flat Batteries	62
13. Troubleshooting	63
14. Technical Data	64

1. Introduction

Dear customer,

Thank you for making the excellent decision of purchasing this Voltcraft® product.

You have acquired a quality product from a brand family which has distinguished itself in the fields of measuring, charging and grid technology thanks to its particular expertise and its continuous innovation.

With Voltcraft®, you will be able to cope even with difficult tasks as an ambitious hobbyist or as a professional user. Voltcraft® offers reliable technology and a great price-performance-ratio.

We are positive: Starting to work with Voltcraft will also be the beginning of a long, successful relationship.

Have fun with your new Voltcraft®-product!

If there are any technical questions, please contact:

www.conrad.com/contact

2. Explanation of Symbols



The symbol with a lightning bolt in a triangle is used where there is a health hazard, e.g. from electric shock.



The exclamation mark in a triangle indicates important notes in these operating instructions that must be observed strictly.



The “arrow” symbol indicates that special advice and notes on operation are provided.



This device is CE-compliance and meets the applicable European directives.



Protection class 2 (double or reinforced insulation, protective insulation)

IP65

Protection against ingress of dust (dust-tight) and jet water

CAT I

Measuring category I for measurements at electrical and electronic devices that are not directly supplied with mains voltage (e.g. battery-powered devices, protective low voltages, signal and control voltages, etc.)

CAT II

Measuring category II for measurements at electrical and electronic devices connected to the mains supply directly with a mains plug. This category also covers all lower categories (e.g. CAT I for measuring signal and control voltages).

CAT III

Measuring category III for measuring in building installation (e.g. outlets or sub-distribution). This category also covers all lower categories (e.g. CAT II for measuring electronic devices). Measuring operation in CAT III is only permitted with measuring prods with a maximum free contact length of 4 mm or with cover caps above the measuring prods.

CAT IV

Measuring category IV for measurements at the source of the low-voltage installation (e.g. main distribution, building handover points of the energy suppliers, etc.), and outdoors (e.g. work at earthing cable, outdoor line, etc.). This category also contains all lower categories. Measuring operation in CAT IV is only permitted with measuring prods with a maximum free contact length of 4 mm or with cover caps above the measuring prods.



Earth potential

3. Intended Use

- Measuring and displaying electric parameters in the range of measuring category CAT III for up to 1000 V or CAT IV for up to 600 V against earth potential, pursuant to EN 61010-1/UL 61010-1/CAN/CSA-C22.2 NO. 61010-1 and all lower categories.
- Measurement of direct current up to 1000 V
- Measurement of alternating current up to 1000 V
- Measurement of direct and alternating current up to 10 A or 20 A, short term (10 seconds)
- Frequency measurement from 60 Hz up to 40 MHz (electronic) or from 40 Hz up to 5 kHz (electrical, as a subfunction)
- Capacity measurement up to 60 mF
- Measurement of resistances up to 60 MΩ
- Continuity test (<10 Ω acoustic)
- Diode test
- 3-Phase rotating direction display

The measurement functions are selected using the dial switch. Automatic measurement range selection (autorange) is active in all measurement ranges (except mV, diode test and continuity test).

In the AC voltage and AC current measurement range, true effective measured value (true root mean square; True RMS) up to a frequency of 5 kHz.

Polarity is automatically indicated with the prefix (-) if the measured values are negative.

The two current measuring inputs are secured against overload with ceramic high-performance fuses. The voltage in the measuring circuit must not exceed 1000 V.

The multimeter is operated with a conventional 9 V block battery (type 6F22, NEDA 1604 or same build). The device must only be operated with the specified battery type. A rechargeable battery should not be used due to the lower capacity.

Automatic deactivation switches off the device after approx. 15 minutes when no button has been pushed on the device. This prevents premature discharging of the battery. This function can be deactivated.

There is an LED lamp that can be activated and used as a torch at the rear of the device.

The multimeter must not be operated when it is open, i.e. with an open battery compartment or when the battery compartment lid is missing.

Due to its build, the device corresponds to protection type IP65 and is dust- and water-jet-tight. The meter must not be used when wet or moist. Protection type IP65 only serves to protect the device.

Measuring in potentially explosive areas (Ex) or damp rooms or under unfavourable ambient conditions is not permitted. Unfavourable ambient conditions are: Moisture or high humidity, dust and flammable gases, fumes or solvents, thunderstorms or thunderstorm conditions like strong electrostatic fields, etc.

For safety reasons, only use measuring lines or accessories which are adjusted to the specifications of the multimeter when measuring.

The meter must only be operated by persons who are familiar with the required provisions for the measurement and the possible dangers. Use of personal protection equipment is recommended.

Use other than that described above can lead to damage to the product and may involve additional risks such as, for example, short circuits, fire, electrical shock etc. No part of this product must be modified or converted!

Read the operating instructions carefully and keep them for later reference.

Always observe the safety information!

4. Scope of Delivery

- Digital multimeter
- 2x CAT IV safety measuring line
- 9 V block battery
- Safety instructions
- Operating instructions (on CD)

Up-to-date operating instructions

Download the latest operating instructions via the link www.conrad.com/downloads or scan the QR code. Follow the instructions on the website.



5. Safety Notes



Please read the operating instructions completely before commissioning the device. They contain important information for correct operation.

The guarantee/warranty will expire if damage is incurred resulting from non-compliance with the operating instructions! We do not assume any liability for consequential damage!

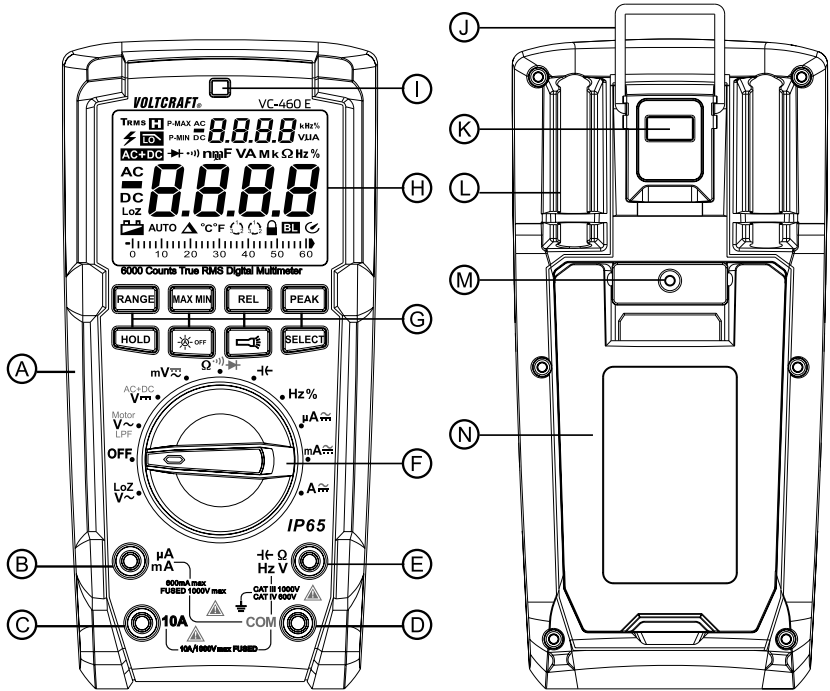
We do not assume any liability for property damage or personal injury caused by improper use or non-compliance with the safety instructions! In such cases the warranty/guarantee is voided.

- This device left the manufacturer's factory in safe and perfect condition.
- To maintain this condition and to ensure safe operation, the user must observe the safety information and warning notes in these operating instructions.
- For safety and approval reasons, unauthorised conversion and/or modification of the device are not permitted.
- Consult an expert when in doubt as to the operation, safety or the connection of the device.
- Meters and accessories are not toys and have no place in the hands of children!
- In commercial institutions, the accident prevention regulations of the Employer's Liability Insurance Association for Electrical Systems and Operating Materials are to be observed.
- In schools, training centres, computer and self-help workshops, handling of meters must be supervised by trained personnel in a responsible manner.
- Ensure before every measurement that the meter is set to the proper measuring function.
- When using the measuring prods without cover caps, measurements between the meter and the earth potential must not be performed above the measuring category CAT II.



- When measuring in the measuring category CAT III and CAT IV, measuring prods with cover caps (max. 4 mm free contact length) must be used to avoid accidental short circuits during measurement. They are enclosed.
- The measuring prods have to be removed from the measured object every time the measuring function is changed.
- The voltage between the connection points of the meter and the earth potential must not exceed 1000 V DC/AC in CAT III or 600 V DC/AC in CAT IV.
- Be especially careful when dealing with voltages higher than 33 V alternating (AC) or 70 V direct voltage (DC)! Even at these voltages it is possible to receive a potentially fatal electric shock if you touch electrical conductors.
- To avoid electric shock, make sure not to touch the connections/measuring points to be measured directly or indirectly during measurement. During measuring, do not grip beyond the tangible grip range markings present on the measuring prods.
- Check the meter and its measuring lines for damage before each measurement. Never carry out any measurements if the protecting insulation is defective (torn, ripped off etc.). The enclosed measuring cables have a wear indicator. When they are damaged, a second insulation layer in a different colour becomes visible. The measuring accessories must no longer be used and must be replaced.
- Do not use the multimeter just before, during or just after a thunderstorm (lightning! / high-energy over-voltage!). Make sure that your hands, shoes, clothing, the floor, circuits and circuit components are dry.
- Never operate the product in direct proximity of:
 - strong magnetic or electromagnetic fields
 - transmitter aerials or HF generators.
- This could affect the measurement.
- If you have reason to believe that the device can no longer be operated safely, disconnect it immediately and make sure it is not operated unintentionally. It can be assumed that safe operation is no longer possible if:
 - the device shows any visible damage,
 - the device no longer works and
 - the device was stored under unfavourable conditions for an extended period of time or
 - after it was exposed to extraordinary stress caused by transport.
- Do not switch the meter on immediately after it was taken from a cold to a warm environment. The condensation that forms might destroy your device. Allow the device to reach room temperature before switching it on.
- Do not leave the packaging material lying around carelessly since such materials can become dangerous toys in the hands of children.
- Also observe the safety information in each chapter of these instructions.

6. Operating Elements



- A Spray-cast rubber protection
- B $\mu\text{A}/\text{mA}$ measuring jack
- C A-measuring jack
- D COM measuring jack (reference potential, "Minus")
- E $\text{V}\Omega$ measuring jack (with commensurability "Plus")
- F Dial switch for selecting the measuring function
- G Function buttons
- H Display
- I Light sensor for display lighting
- J Suspension bracket, unfolding
- K LED Lamp
- L Measuring prod holder
- M Screws for battery and fuse compartment lid
- N Foldable standing bracket

7. Product Description

The multimeter (referred to as DMM in the following) indicates measured values on the digital display. The measured value display of the DMM comprises 6000 counts (count = smallest display value). The AC measurement for voltage and current is performed as an effective median value (TrueRMS).

If the DMM is not operated for approx. 15 minutes, it switches off automatically. This saves battery power and extends the period of operation. Automatic deactivation can be deactivate manually.

The meter can be used for do-it-yourself or for professional and industrial applications up to CAT IV. The moulded-on rubber protection makes the device extremely robust, enabling it to survive even a fall from 2 m height. The device is also dust-tight and jet-water-protected (IP65). The rubber seal in the battery compartment must be checked for contamination at a battery or fuse change to ensure tightness. The seal must be clean at all times. Remove any contamination and particles with a thin cotton swab, etc. The seal must not be damaged.

There may be transport protection caps in the angled plugs of the enclosed measuring lines. Remove them before pushing the plugs into the meter jacks.

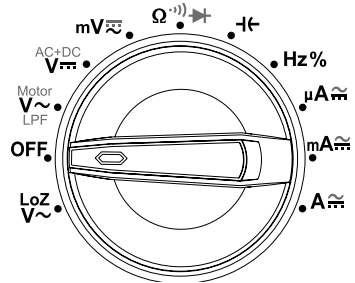
For better readability, the DMM can also be optimally mounted with the standing bracket on the rear.

Dial Switch (F)

The individual measuring functions (measuring values) are selected via a dial switch. The automatic range selection "AUTO" is active for most measuring functions. The appropriate measurement range is set individually for each application.

The dial switch has several functions in some areas. These subfunctions marked in red can be switched with the button "SELECT" (e.g. switching resistance measurement for continuity test or AC/DC switching etc.). Each push switches the function.

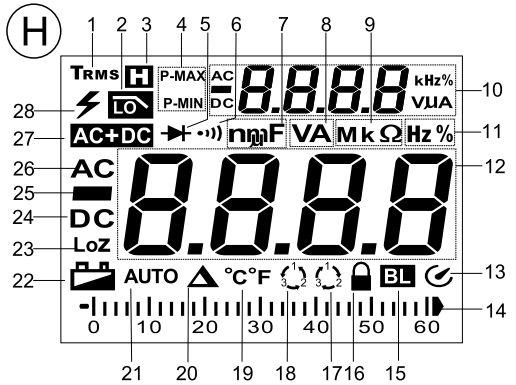
If the meter switch is set to "OFF", the meter is switched off. Always turn the meter off when it is not in use.




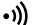

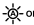

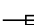
8. Display Indications and Symbols

The following symbols and information are present at the device or in the display.

- 1 True root mean square
- 2 Symbol for active low-pass filter "LPF"
- 3 Hold function is active
- 4 Symbols for measured value storage
P = Top value (Peak)
MAX = Maximum value
MIN = Minimum value
- 5 Symbol for the diode test
- 6 Symbol for the acoustic continuity tester
- 7 Symbol for nano (n, exp.-9)
Symbol for milli (m, exp.-3)
Symbol for micro (μ , exp.-6)
Farad (F, unit of electric capacity)
- 8 Volt (V, unit of electric voltage)
Ampere (A, unit of electric current)
- 9 Symbol for mega (M, exp.6)
Symbol for kilo (k, exp.3)
Ohm (unit of electric resistance)
- 10 Subdisplay (auxiliary display)
- 11 Hertz (Hz, unit of frequency), display of the pulse duration ratio (%)
- 12 Measured value display
- 13 Automatic deactivation is activated
- 14 Bar chart, analogue bar display for the digital value
- 15 Automatic lighting for display is active
- 16 Lock icon for phase recognition (flashing = detection mode, permanent display = phase recognised)
- 17 3-Phase rotating direction display "right turning"
- 18 3-Phase rotating direction display "left-turning"
- 19 Symbol degrees Celsius, symbol degrees Fahrenheit; measuring function is not present
- 20 Delta symbol for relative value measuring (= reference value measuring)
- 21 Automatic measurement range selection is active
- 22 Battery change display



- 23 Symbol for low impedance
- 24 Symbol for direct current (==)
- 25 Polarity indication for current flow direction (minus pole)
- 26 Symbol for alternating current (~)
- 27 Measured value is AC+DC-coupled
- 28 Warning symbol for dangerous voltage or additional warning symbol when the measured value is exceeded

REL	Button for relative value measuring (= reference value measuring)
SELECT	Button for switching the subfunctions
RANGE	Button for manual measurement range selection
MAX MIN	Button for maximum and minimum value storage
HOLD	Button for manually capturing the currently measured value.
PEAK	Peak value storage (250 μ s impulse recording)
OL	Overload = the measurement range was exceeded
OFF	Switch position "Meter off"
	Symbol for the diode test
	Symbol for the acoustic continuity tester
	Symbol for the capacity measuring range
~	Symbol for alternating current
==	Symbol for direct current
COM	Measuring connection reference potential
mV	Measuring function voltage measuring, Millivolt (exp.-3)
V	Measuring function voltage measuring, Volt (unit of electric voltage)
A	Measuring function current measuring, Ampere (unit of electric current)
mA	Measuring function current measuring, Milliampere (exp.-3)
μ A	Measuring function current measuring, Microampere (exp.-6)
Hz%	Measuring function frequency, Hertz (unit of frequency) and pulse duration ratio in %
Ω	Measuring function resistance, Ohm (unit of electrical resistance)
Motor	Measuring function 3-phase rotating direction display
LPF	Low-pass filter function to filter high-frequency faults at AC-V measurement
AC+DC	Alternate and direct current coupled measuring function
	Button to switch off the automatic lighting for the display
	Button for the LED lamp
	Symbol for the fuses used

9. Measuring Operation



Do not exceed the maximum permitted input values. Do not touch any circuits or parts of circuits if they may be subject to voltages higher than 33 V ACrms or 70 V DC! Danger to life!



Before measuring, check the connected measuring lines for damage such as, for example, cuts, cracks or squeezing. Defective measuring lines must no longer be used! Danger to life!

During measuring, do not grip beyond the tangible grip range markings present on the measuring prods.

Only the two measuring lines that are required for measuring operation must be connected to the meter at any time. Remove all measuring lines not required from the meter for safety reasons.

Measurements in electrical circuits >33 V/AC and >70 V/DC must only be carried out by specialists and technically instructed personnel who are familiar with the relevant regulations and the ensuing risks.

→ If "OL" (overload) appears on the display, you have exceeded the measurement range.

a) Switching on the Meter

Turn the dial switch (F) to the corresponding measurement function. To switch off, turn the dial switch to "OFF". Always turn the meter off when it is not in use.



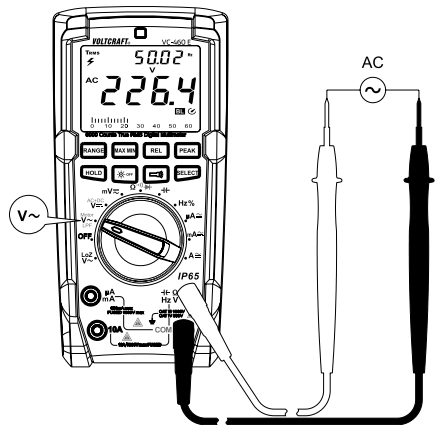
Before working with the meter, you have to insert the enclosed battery. Insertion and changing of the battery is described in the chapter "Cleaning and Maintenance".

b) Alternating Voltage Measurement "V/AC"

Proceed as follows to measure alternating voltages "AC" (V~):

- Turn the DMM on and select measuring function "V~".
The display shows "AC" and the unit "V".
- Plug the red measuring line into the V measuring jack (E) and the black measuring line into the COM measuring jack (D).
- Connect the two measuring prods to the object to be measured in parallel (generator, circuit, etc.).
- The measured value is indicated on the main display. The small subdisplay shows the frequency.
- Remove the measuring lines from the object to be measured after completion of the measurement and switch off the DMM.

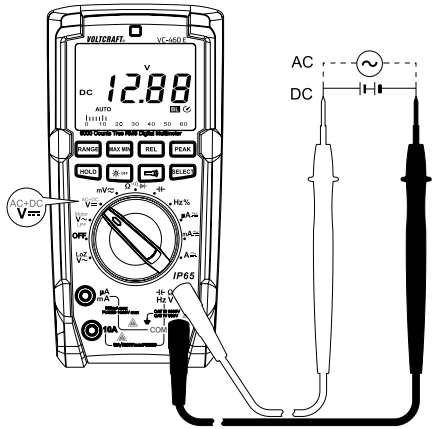
→ The voltage range "V/AC" has an input resistance of $\geq 10 \text{ M}\Omega$. This will put barely any strain on the circuit.



c) Direct Voltage Measurement “V/DC”

Proceed as follows to measure direct voltages “DC” (V ==):

- Turn the DMM on and select measuring function “V ==”. The display shows “DC” and the unit “V”.
- Plug the red measuring line into the V measuring jack (E) and the black measuring line into the COM measuring jack (D).
- Connect the two measuring prods to the object to be measured in parallel (generator, circuit, etc.). The red measuring prod indicates the positive pole, the black measuring prod the negative pole.
- The polarity of the respective measured value is indicated on the display together with the current measured value.
- Remove the measuring lines from the object to be measured after completion of the measurement and switch off the DMM.



→ If a minus “-” appears in front of the measured value for direct voltage, the measured voltage is negative (or the measuring lines are swapped).

The voltage range “V/DC” has an input resistance of $\geq 10\text{ M}\Omega$. This will put barely any strain on the circuit.

d) Mixed voltage measurement “AC+DC”

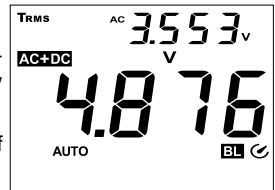
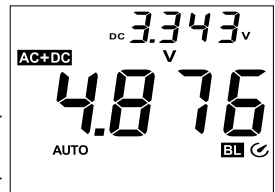
The V-DC-measuring function permits measuring of mixed voltages (direct voltages with alternating voltage share). On the one hand, the mixed voltage value is displayed in the main display; on the other hand, there will be an alternating display of direct voltage share and alternating voltage share in the small subdisplay.

The mixed voltage value is determined via the following mathematical formula:

$$\sqrt{AC^2 + DC^2}$$

Proceed as follows to measure mixed voltages (AC+DC):

- Turn the DMM on and select measuring function “V ==”. The display shows “DC” and the unit “V”.
- Push the button “SELECT”. “AC+DC” is displayed.
- Plug the red measuring line into the V measuring jack (E) and the black measuring line into the COM measuring jack (D).
- Connect the two measuring prods to the object to be measured in parallel (generator, circuit, etc.). The red measuring prod indicates the positive pole, the black measuring prod the negative pole.
- The calculated mixed voltage value is shown on the main display. In the subdisplay, the direct voltage and alternating voltage share are displayed alternatingly at 2-second intervals.
- Remove the measuring lines from the object to be measured after completion of the measurement and switch off the DMM.



→ If a minus “-” appears in front of the measured value for direct voltage, the measured voltage is negative (or the measuring lines are swapped).

The voltage range “V/AC+DC” has an input resistance of $\geq 10\text{ M}\Omega$. This will put barely any strain on the circuit.

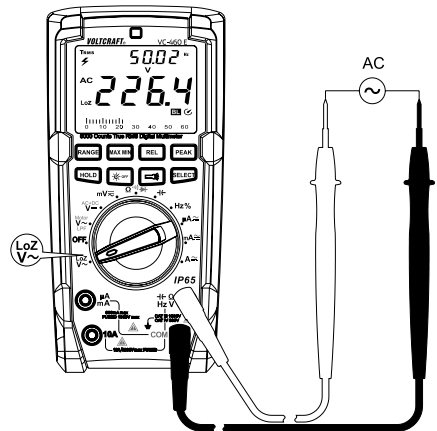
e) LoZ Alternating Voltage Measurement “V/AC”

The LoZ measuring function permits alternating voltage measurement with low impedance (approx. $300\text{ k}\Omega$). The lower internal resistance of the meter reduces wrong measurement of scatter and phantom voltages. The measuring circuit is, however, subject to higher strain than with the standard measuring function.

Proceed as follows to measure alternating voltages “AC” (LoZ V~):

- Turn the DMM on and select measuring function “LoZ V~”. The display shows “LoZ AC” and the unit “V”.
- Plug the red measuring line into the V measuring jack (E) and the black measuring line into the COM measuring jack (D).
- Connect the two measuring prods to the object to be measured in parallel (generator, circuit, etc.).
- The voltage measured value is displayed in the main display and the frequency in the small subdisplay.
- Remove the measuring lines from the object to be measured after completion of the measurement and switch off the DMM.

→ The voltage range “LoZ V/AC” has an input resistance of $< 300\text{ k}\Omega$. This will put a slight strain on the circuit.

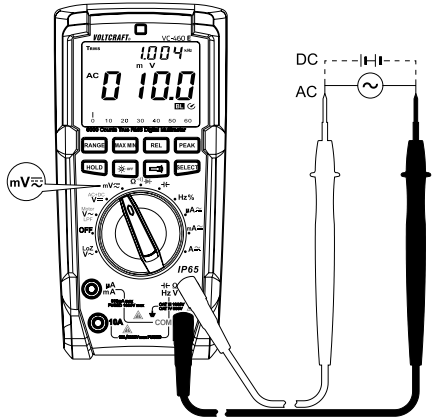


f) Voltage Measuring “mV”

There is a dedicated measuring function to measure smaller voltages up to 600 mV at a high resolution. This function can be used for alternating and direct voltage alike.

Proceed as follows to measure alternating voltages “AC” (mV~):

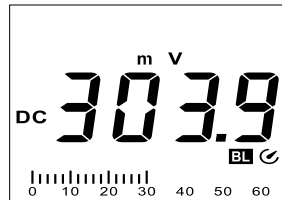
- Turn the DMM on and select measuring function “mV~”. The display shows “AC” and the unit “mV”.
- Plug the red measuring line into the V measuring jack (E) and the black measuring line into the COM measuring jack (D).
- Connect the two measuring prods to the object to be measured in parallel (generator, circuit, etc.).
- The voltage measured value is displayed in the main display and the frequency in the small subdisplay.
- Remove the measuring lines from the object to be measured after completion of the measurement and switch off the DMM.



→ The voltage range “mV” has an input resistance of $\geq 10 \text{ M}\Omega$. With the measuring inputs open, the high sensitivity may cause an undefined measured value to be displayed; however, this does not influence the measuring result.

Proceed as follows to measure direct voltages “DC” (mV=):

- Turn the DMM on and select measuring function “mV=”.
- Press “SELECT” to switch to the direct current measurement range. The display shows “DC” and the unit “mV”.
- Plug the red measuring line into the V measuring jack (E) and the black measuring line into the COM measuring jack (D).
- Connect the two measuring prods to the object to be measured in parallel (generator, circuit, etc.). The red measuring prod indicates the positive pole, the black measuring prod the negative pole.
- The polarity of the respective measured value is indicated on the display together with the current measured value.
- Remove the measuring lines from the object to be measured after completion of the measurement and switch off the DMM.



→ If a minus “-” appears in front of the measured value for direct voltage, the measured voltage is negative (or the measuring lines are swapped).

The voltage range “mV” has an input resistance of $\geq 1000 \text{ M}\Omega$. With the measuring inputs open, the high sensitivity may cause an undefined measured value to be displayed; however, this does not influence the measuring result.

g) Current Measuring “A”



Do not exceed the maximum permitted input values. Do not touch any circuits or parts of circuits if they may be subject to voltages higher than 33 V ACrms or 70 V DC! Danger to life!

The voltage in the measuring circuit must not exceed 1000 V.

Measuring >10 A must only be performed for max. 10 seconds and at 15 minute intervals.

Never measure any currents above 20 A in the A range and no currents above 600 mA in the mA/ μ A range; otherwise the fuses trigger.

Always start current measurements at the highest measurement range and switch down to lower ranges if necessary. Before connection of the meter and before measurement range changes, always power down the circuit. All current measurement ranges are secured with fuses and thus protected against overload.

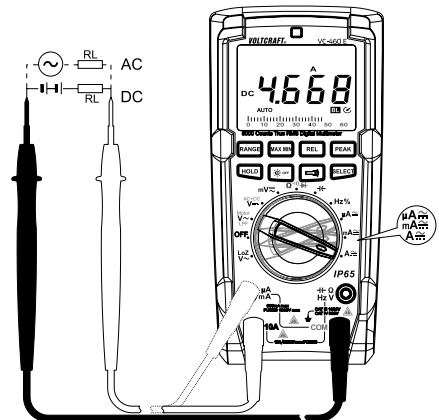
Proceed as follows to measure direct currents (A $\overleftarrow{\text{---}}$):

- Turn the DMM on and select the required measuring function “A, mA, μ A $\overleftarrow{\text{---}}$ ”.
- The table shows the different measuring functions and possible measuring ranges. Select your measuring function and the respective measuring jacks.

Measuring function	Measurement range	Measuring jacks
A	<10 A (<20 A)	COM + A
mA	<600 mA	COM + μ AmA
μ A	<6000 μ A	COM + μ AmA

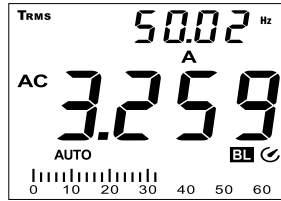
- Depending on your pre-selection, plug the red measuring line into the measuring jack “A” (C) or “ μ AmA” (B). Plug the black measuring line into the “COM” (D) measuring jack.
- Connect the two measuring prods in series with the object to be measured (battery, circuit, etc.) while powered down. The respective circuit must be opened for this.
- Take the circuit into operation after connection.
- The polarity of the respective measured value is indicated on the display together with the current measured value.
- Power the circuit down again after the end of measuring and remove the measuring lines from the measured object. Switch off the DMM.

→ When a minus “-” appears in front of the measured value when measuring direct current, the current has the opposite direction (or the measuring lines have been swapped).



Proceed as described above to measure alternating currents (A~).

- Turn the DMM on and select the desired measuring function “A, mA, μ A”.
- Press “SELECT” to switch to the AC measuring range. The display shows “AC”. Pressing this button again takes you back to the DC measurement range, etc.
- Connect the meter as described in chapter “Measuring direct currents”.
- The current measured value is displayed in the main display and the frequency in the small subdisplay.
- Power the circuit down again after the end of measuring and remove the measuring lines from the measured object. Switch off the DMM.



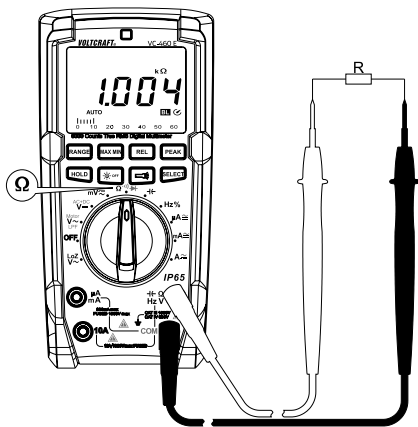
h) Resistance Measuring



Make sure that all circuit parts, circuits and components and other objects of measurement are disconnected from the voltage and discharged.

Proceed as follows to measure resistance:

- Turn the DMM on and select the measuring function “ Ω ”.
- Plug the red measuring line into the Ω measuring jack (E) and the black measuring line into the COM measuring jack (D).
- Check the measuring lines for continuity by connecting the two measuring prods. The impedance value must be approximately 0 - 0.5 Ω (inherent impedance of the measuring lines).
- For low-impedance measurements, push the button “REL” (G) to not include the inherent impedance of the measuring lines in the following impedance measurement. The display shows 0 Ω .
- Now connect the two measuring prods to the object to be measured. As long as the object to be measured is not high-impedance or interrupted, the measured value will be indicated on the display. Wait until the displayed value has stabilised. With impedances of >1 M Ω , this may take a few seconds.
- If “OL” (overload) appears on the display, you have exceeded the measuring range or the measuring circuit is interrupted.
- Remove the measuring lines from the object to be measured after completion of the measurement and switch off the DMM.



→ If you carry out a resistance measurement, make sure that the measuring points you touch with the measuring prods are free from dirt, oil, solderable lacquer or similar. Such circumstances can falsify the measured result.

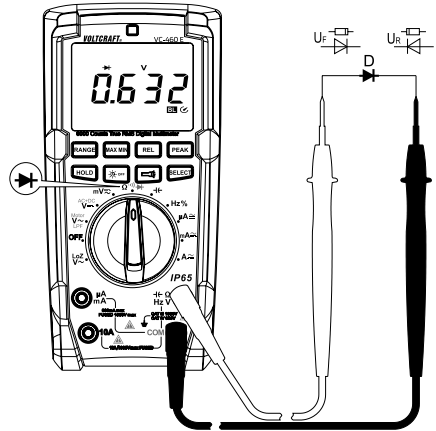
The button “REL” works only when a measured value is displayed. When “OL” is displayed, this function cannot be activated.

i) Diode test



Make sure that all circuit parts, circuits and components and other objects of measurement are disconnected from the voltage and discharged.

- Turn the DMM on and select measuring function \rightarrow
- Press the "SELECT" button 2 x to switch measurement functions. The display shows the diode symbol and the unit Volt (V). Pressing this button again takes you to the next measuring function, etc.
- Plug the red measuring line into the Ω measuring jack (E) and the black measuring line into the COM measuring jack (D).
- Check the measuring lines for continuity by connecting the two measuring prods. The value must be approximately 0,000 V.
- Connect the two measuring prods with the object to be measured (diode).
- The display shows the continuity voltage "UF" in volt (V). If "OL" appears, the diode is measured in reverse direction (UR) or the diode is faulty (interruption). Perform a counter-pole measurement to check.
- Remove the measuring lines from the object to be measured after completion of the measurement and switch off the DMM.

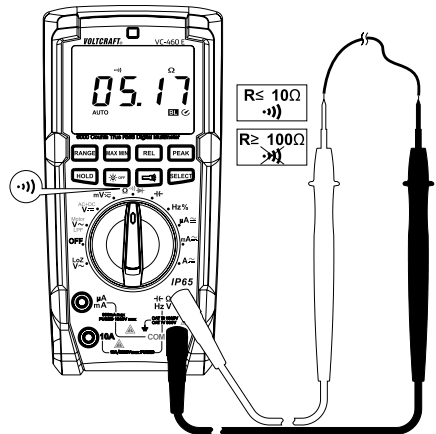


j) Continuity Test



Make sure that all circuit parts, circuits and components and other objects of measurement are disconnected from the voltage and discharged.

- Turn the DMM on and select measuring function \rightarrow)
- Press the "SELECT" button 1 x to switch measurement functions. The display shows the symbol for continuity testing and the symbol for the unit " Ω ". Pressing this button again takes you to the next measuring function, etc.
- Plug the red measuring line into the Ω measuring jack (E) and the black measuring line into the COM measuring jack (D).
- A continuity value of $\leq 10 \Omega$ is identified as continuity; in this case a beep sounds. The measuring range is up to 100 Ω .
- If "OL" (overload) appears on the display, you have exceeded the measuring range or the measuring circuit is interrupted.
- Remove the measuring lines from the object to be measured after completion of the measurement and switch off the DMM.




k) Capacity Measuring



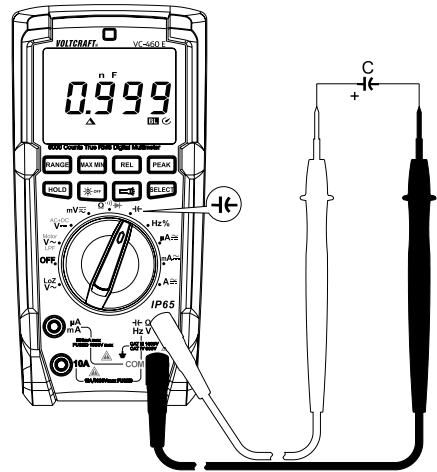
Make sure that all circuit parts, circuits and components and other objects of measurement are disconnected from the voltage and discharged.

Always observe polarity with electrolyte capacitors.

- Turn the DMM on and select measuring function "Capacity" 
- Plug the red measuring line into the Ω measuring jack (E) and the black measuring line into the COM measuring jack (D).

→ Due to the sensitive measuring input, the display may show a value if the measuring lines are "open". By pressing the button "REL", the display is set to "0". The autorange feature is deactivated. This is recommended for small capacities in the nF range.

- Connect the two measuring prods (red = plus/black = minus) with the object to be measured (capacitor). After a short time the display shows the capacity. Wait until the displayed value has stabilised. This may take a few seconds for capacities of $>40 \mu\text{F}$.
- If "OL" (overload) appears on the display, you have exceeded the measuring range.
- Remove the measuring lines from the object to be measured after completion of the measurement and switch off the DMM.



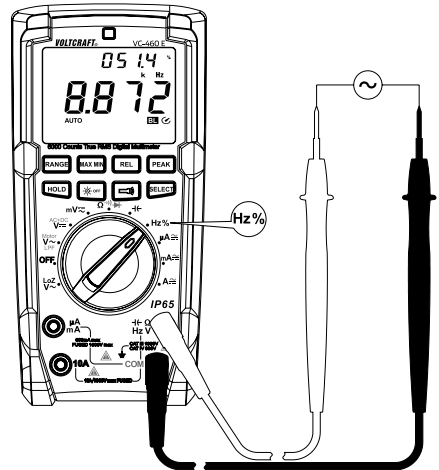
I) Frequency Measurement (electronic)

The DMM can be used to measure and indicate signal voltage frequencies from 60 Hz to 40 MHz. The maximum input range is 30 Vrms. This measuring function is not suitable for mains voltage measurements. Please observe the input values in the technical data.

→ For mains voltage measurements, use the frequency display in the small subdisplay in the corresponding voltage and current measuring ranges.

Proceed as follows to measure frequencies:

- Turn the DMM on and select measuring function "Hz". The display indicates "Hz".
- Plug the red measuring line into the Hz measuring jack (E) and the black measuring line into the COM measuring jack (D).
- Connect the two measuring prods to the object to be measured in parallel (signal generator, circuit, etc.).
- The frequency is displayed in the main display and the pulse ratio of the positive half-wave is displayed as percentage in the small subdisplay. E.g. 50.0% is displayed for a symmetrical signal.
- Remove the measuring lines from the object to be measured after completion of the measurement and switch off the DMM.



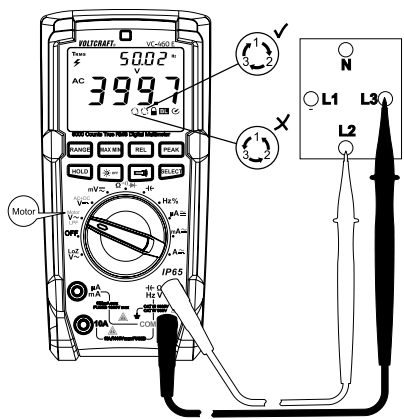
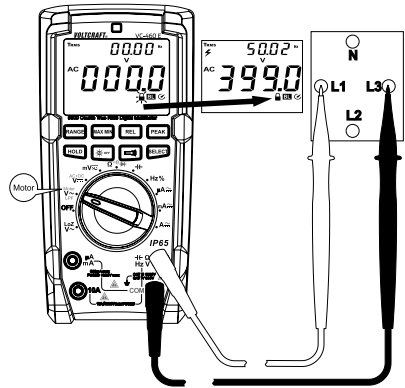
m) 3-Phase rotating direction display "Motor"

The DMM may identify the rotating direction in a 3-phase current network via the measuring function "Motor". Only 2 measuring lines are needed to display the rotating direction. During identification, the outer conductors L1, L2 and L3 must be scanned in sequence. The DMM recognises the phase offset and shows the rotating direction (rotating field) with an arrow subsequently.

The 3-phase rotating direction display can be chosen only in the AC-V-range.

Proceed as follows to identify the 3-phase rotating direction:

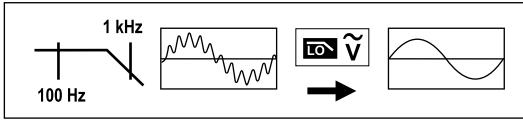
- Turn the DMM on and select measuring function "Motor".
The display shows "AC" and the unit "V".
- Plug the red measuring line into the V measuring jack (E) and the black measuring line into the COM measuring jack (D).
- Keep the button "SELECT" pressed for approx. 2 s. Two beeps are output and the lock icon (H19) will flash. The automatic measuring range setting is deactivated and the 600 V-range is selected. The display will show approx. 0.0 V
- Connect the black measuring prod to the outer conductor L3. This connection remains unchanged throughout the test. Connect the red measuring prod to the outer conductor L1.
- Once the meter recognises two outer conductors, the normal voltage will be displayed and the lock icon will remain lit.
- Now switch the red measuring prod to outer conductor L2 within 5 seconds. If the time for measuring point change is exceeded, the DMM will interrupt the measurement and the function must be restarted.
- The meter will evaluate the phase offset of the three subsequently determined outer conductors at correct measuring point change of the red measuring line, and display the rotating direction via two symbols in the display. The arrow direction of the symbols shows the respective rotating direction:
 Clockwise = right turning
 Counter-clockwise = left-turning
- For another measurement push the button "SELECT" once briefly. To deactivate the function, keep the "SELECT" button pushed for at least 2 seconds.
- Remove the measuring lines from the object to be measured after completion of the measurement and switch off the DMM.



➔ The function buttons "RANGE", "MAX MIN", "REL" and "PEAK" are deactivated in this measuring function and cannot be selected.

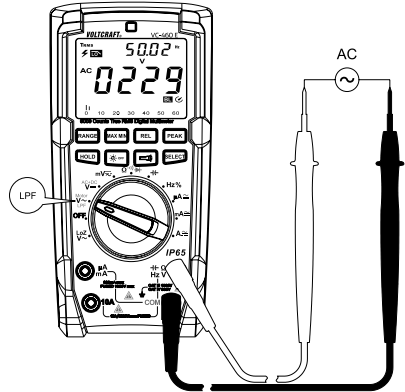
n) Alternating voltage measurement with low-pass filter “LPF”

The DMM can filter out fault signals above 1 kHz via the measuring function “LPF” that may be overlaid at the measuring signal. These fault signals may cause wrong measurements. The DMM filters these out and can then measure the pure voltage signal. The following figure shows the function principle:



Proceed as follows to measure alternating voltages with the LPF function:

- Turn the DMM on and select measuring function “V \sim ”. The display shows “AC” and the unit “V”.
- Push the “SELECT” button to activate the low-pass filter. The display shows the LPF symbol. Auto-range is deactivated. The measurement ranges can, however, be chosen manually via the button “RANGE”.
- Plug the red measuring line into the V measuring jack (E) and the black measuring line into the COM measuring jack (D).
- Connect the two measuring prods to the object to be measured in parallel (generator, circuit, etc.).
- The voltage measured value is displayed in the main display and the frequency in the small subdisplay.
- Remove the measuring lines from the object to be measured after completion of the measurement and switch off the DMM.



10. Additional Functions

The function buttons (G) can be used to activate various additional functions. With the push of the button, an acoustic signal is output for confirmation.



a) SELECT Function

Several measuring functions are assigned subfunctions. The subfunctions are marked red. Push “SELECT” to select them. Every push will switch to the next subfunction.

b) RANGE - Manual Measurement Range Selection

The RANGE function permits manual setting of a specific measurement range. It is possible that the automatic measurement range setting will already select the next-higher measurement range or switch between ranges if the range is problematic. To suppress this, the measurement range can be set manually in some measuring functions.

The manual measuring range setting works in all measuring functions, except: Motor, mV, continuity test and diode test.

Pushing the "RANGE" button will cause the "AUTO" symbol to go out and the device to switch to manual mode.

Each push of the "RANGE" button switches the measurement range; at the end, it will start with the lowest measurement range again. The respective measurement range is indicated by the position of the decimal point.

To switch off this function, keep the "RANGE" button pressed for approx. 2 s. The "AUTO" symbol appears and the automatic measurement range selection is active again. Switching the measuring function deactivates this function as well.

c) MAX MIN Function

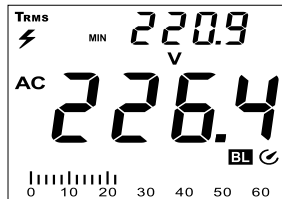
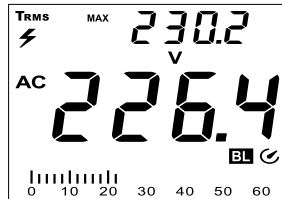
This function permits saving and display of maximum or minimum values during a measuring series. Press the "MAX MIN" button to activate this measuring function. Auto-range is deactivated.

With the active function, the minimum and maximum value of the current measuring series is saved at the same time.

The max. and min. display is shown in the small subdisplay and can be switched with every push of a button (MAX MIN).

The values are deleted after a measuring function change or when switching off the device.

To deactivate the function, keep the "MAX MIN" button pushed for approx. 2 seconds. The display "MAX" or "MIN" disappears and "AUTO" appears again.



This additional function cannot be activated in the measuring function "LPF", "Motor", "V AC+DC", continuity, diode test and "Hz".

d) REL Function

The REL function allows a reference value measurement to avoid possible scatter displays or line loss as it occurs, e.g., during impedance measurements. For this purpose, the current indicated value is set to zero. A new reference value is set. Auto-range is deactivated.

Press the "REL" button to activate this measuring function. The display indicates "Δ".

In order to switch off this function, push the "REL" button again or change the measurement function.



This additional function cannot be activated in the measuring function "Motor" and "Hz".

e) PEAK function, peak value recording

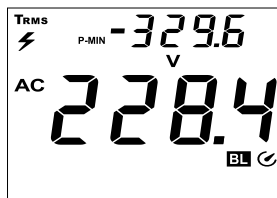
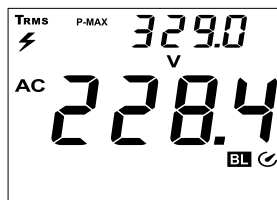
The PEAK function permits quick recording of peak values (Peak) during a measuring series in the alternating voltage range. The peak values "P-MAX" and "P-MIN" are recorded at the same time in a time window of 250 μ s.

Press the "PEAK" button to activate this measuring function. Auto-range is deactivated.

The P-MAX and P-MIN-display is shown in the small subdisplay and can be switched with every push of a button (PEAK).

The values are deleted after a measuring function change or when switching off the device.

To deactivate the function, keep the "PEAK" button pushed for approx. 2 seconds. The display "P-MAX" or "P-MIN" disappears and "AUTO" appears again.



f) HOLD Function

The Hold function keeps the currently indicated measured value in the displays to allow you to read or record it easily.




If you test live wires, make sure that this function is deactivated before the measurement starts. Otherwise, the measurement will be incorrect!

This additional function cannot be activated in the measuring function "Motor"

To switch on the Hold function, push the "HOLD" button; a signal sound confirms this command and "H" appears on the display.

In order to switch off the Hold function, push the "HOLD" button again or change the measurement function.

g) Display Illumination OFF


The multimeter automatically recognises the brightness in the environment via a light sensor and switches on display lighting automatically when the DMM is on. This automatic function is displayed by the symbol "BL". It can be deactivated via the lighting button  OFF and remains deactivated until switched off via the dial switch. This automatic function is activated again at the next activation.

h) LED Lamp

A white LED lamp (K) is integrated at the rear of the device. The lamp is switched on and off via the button with the torch icon. Every push of a button will switch the lamp on or off again.

The lamp remains on until switched off manually via the button, until the meter is switched off via the dial switch (OFF) or the device is deactivated automatically after approx. 15 minutes.

i) Automatic Power-Off

The DMM turns off automatically after approx. 15 minutes if no button or rotary switch is operated. This function protects the battery, saves battery power and extends the operating time. The active function is displayed with the symbol  in the display.

To reactivate the DMM after automatic deactivation, use the dial switch or push any button (apart from the two lighting buttons).

Automatic deactivation can be deactivate manually.

Switch off the meter (OFF). Keep the button "SELECT" depressed and switch on the DMM at the rotary control. The "⏻" symbol is not visible. Automatic switching off remains inactive until the meter is turned off via the rotary control.

11. Cleaning and Maintenance

a) General

To ensure accuracy of the multimeter over an extended period of time, it should be calibrated once a year.

Apart from occasional cleaning and battery and fuse replacements, the meter requires no servicing.

Notes on replacing the battery and fuse are provided below.

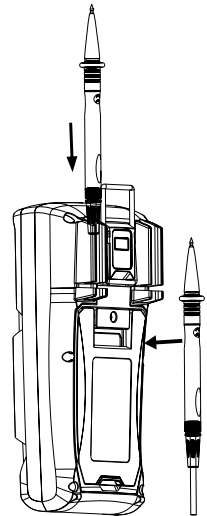


Regularly check the technical safety of the device and measuring lines, e.g. check for damage to the casing or squeezing, etc.



The rear of the device has holders with which the measuring lines can be attached to the meter.

The measuring prods can be placed so that they are cleanly put away or attached higher to permit two-handed measurement.



b) Cleaning

Always observe the following safety information before cleaning the device:



Live components may be exposed if covers are opened or parts are removed (unless this can be done without tools).

The connected lines must be disconnected from the meter and all measuring objects before the device is cleaned or repaired. Switch off the DMM.

Do not use any abrasive cleaning agents or petrol, alcohol or the like to clean the product. They will damage the surface of the meter. Furthermore, the fumes are hazardous to your health and explosive. Also do not use any sharp-edged tools, screwdrivers, metal brushes, etc. for cleaning.

Use a clean, lint-free, antistatic, slightly damp cloth for cleaning the device or the display and the measuring lines. Allow the product to dry completely before you use it again to conduct measurements.

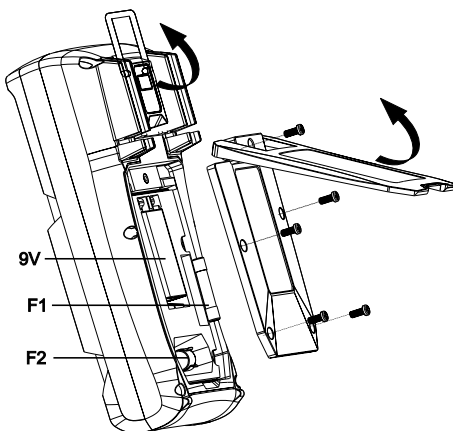
c) Opening Meter

The casing design only permits access to the battery and fuse even when the battery and fuse compartment is opened.

These measures improve user safety and operational comfort.

Proceed as follows to open it:

- Disconnect all measuring lines from the meter and switch it off.
- Open the rear standing bracket (N).
- Release the 5 rear battery compartment screws (M) with a matching screwdriver.
- Pull the battery compartment lid (N) off of the meter with the standing bracket folded open.
- The fuses and the battery compartment can be accessed now.
- After opening the battery compartment lid, always check the rubber seal around the battery and fuse compartment for contamination and clean it if necessary. This ensures protection against ingressing dust and water.
- Close the casing again in the reverse order and screw the battery and fuse compartment closed.
- The meter is ready for use once again.



d) Fuse Replacement

The current measurement ranges are protected by high-performance fuses. If measuring in this range is no longer possible, you have to change the fuse.

→ The fuses can be checked with the housing closed via the resistance measuring function. Select the measuring function "Ω". Connect the measuring jack "Ω" (E) to the mA jack (B) or the A jack (C) with a measuring line.

The following measured values should be displayed if the fuses are intact:

mA : <1.5 MΩ, A : < 5 Ω. When a higher value or "OL" is displayed, the fuse must be replaced.

Proceed as follows for fuse replacement:

- Disconnect the connected measuring lines from the measuring circuit and the meter. Switch off the DMM.
- Open the casing as described in chapter "Opening Meter".
- Replace the defective fuse with a new fuse of the same type and rated current. The fuses have the following values:


Fuse	F1	F2
Characteristic	Quick-acting	Quick-acting
Value	FF600mA H 1000 V	F11A H 1000V
Dimension	6 x 32 mm	10 x 38 mm
Type	Ceramics	Ceramics
Item no.	442335	126357

- Close the casing again carefully.



Using mended fuses or bridging the fuse holder is not permitted for safety reasons. It may cause fires or arc explosions. Never operate the meter when it is open.

e) Inserting and Changing the Battery

Operation of the meter requires a 9V block battery (e.g. 1604A). You need to insert a new, charged battery before initial operation or when the battery change symbol  appears on the display.

Proceed as follows to insert or change the batteries:

- Disconnect the meter and the connected measuring lines from all measuring circuits. Remove all measuring lines from your meter. Switch off the DMM.
- Open the casing as described in chapter "Opening Meter".
- Replace the flat battery with a new one of the same type. Place a new battery in the battery compartment, observing the correct polarity.
- Close the casing again carefully.



Never operate the meter when it is open. !DANGER TO LIFE!

Do not leave flat batteries in the meter. Even batteries protected against leaking can corrode and thus release chemicals which may be detrimental to your health or destroy the device.

Do not leave batteries lying around carelessly. They could be swallowed by children or pets. If swallowed, consult a doctor immediately.

Remove the battery if the device is not used for extended periods of time to prevent leaking.

Leaking or damaged batteries may cause alkali burns if they come in contact with the skin. Therefore, use suitable protective gloves.

Make sure that the batteries are not short-circuited. Do not throw batteries into the fire.

Batteries must not be recharged or dismantled. Danger of explosion.



You can order suitable alkaline batteries stating the following item no.:

Item no. 652509 (please order 1x).

Only use alkaline batteries, as they are powerful and have a long service life.

12. Disposal

a) General



The product does not belong in the household waste.

At the end of its service life, dispose of the product according to the relevant statutory regulations; e.g., return it to the corresponding collection office.

Remove any inserted batteries or rechargeable batteries and dispose of them separately from the product.

b) Disposal of Flat Batteries



You as the end user are required by law (Battery Ordinance) to return all used batteries/rechargeable batteries. Disposing of them in the household waste is prohibited!

Rechargeable batteries containing harmful substances are marked with the following symbol, which points out that they are not allowed to be disposed of in the domestic refuse.

The descriptions for the respective heavy metals are: Cd = cadmium, Hg = mercury, Pb = lead.

You may return used rechargeable batteries free of charge at the official collection points of your community, in our stores, or wherever rechargeable batteries are sold.

You thus fulfil the legal requirements and make your contribution to protecting the environment!

13. Troubleshooting

In purchasing the DMM, you have acquired a product designed to the state of the art and operationally reliable. Nevertheless, problems or errors may occur.

For this reason, the following is a description of how you can easily remove possible malfunctions yourself:



Always observe the safety information!

Error	Possible cause	Remedy
The multimeter does not work.	Is the battery dead?	Check the status. Replace the battery.
No measured value change.	Is the wrong measuring function activated (AC/DC)?	Check the display (AC/DC) and switch the function if required.
	Were the wrong measuring jacks used?	Check the socket assignment or correct seat of the measuring lines.
	Is the Hold function activated?	Deactivate the Hold function.
No measurement possible in the A measurement range	Is the fuse of the A measuring range defective?	Check the 11 A fuse F2.
No measurement possible in the mA/ μ A measurement range	Is the fuse of the mA/ μ A measurement range defective?	Check the 600 mA fuse F1.



Repairs other than those described above should only be carried out by an authorised specialist. If you have any questions about handling the meter, our technical support is available.

14. Technical Data

Display.....	6000 counts (characters)
Measuring rate.....	Approx. 3 measuring operations/second
Measuring method AC.....	True RMS, AC-coupled
Measuring line length	Each approx. 80 cm
Measuring impedance	≥10 MΩ (V-range)
Measuring jacks distance	19 mm (COM-V)
Automatic deactivation	Approx. 15 minutes, can be deactivated manually
Voltage supply	9 V block battery (NEDA 1604, 6F22 or same build)
Operating time/battery	Approx. 72 h (without display lighting/LED lamp)
Working conditions	0 to +30 °C (rH <75%) +31 to +40 °C (rH <50%)
Operating height.....	Max. 2000 m
Storage temperature.....	-10 to +50 °C (rH <75%)
Weight	Approx. 473 g
Dimensions (LxWxH).....	195 x 95 x 58 (mm)
Measuring category.....	CAT III 1000 V; CAT IV 600 V
Degree of contamination	2
Safety according to.....	EN 61010-1/UL 61010-1/CAN/CSA-C22.2 NO. 61010-1
Protection type.....	IP65 (dust-tight and jet-water-protected)

Measurement Tolerances

Statement of accuracy in ± (% of reading + display error in counts (= number of smallest points)). The accuracy is valid for one year at a temperature of +23 °C (± 5 °C), and at a relative humidity of less than 75%, non-condensing. A temperature coefficient applies outside of this temperature range: +0.1 x (specified accuracy)/1 °C.

The measurement can be impaired when the device is operated within a high-frequency electromagnetic field strength. In an electromagnetically burdened environment up to 1 V/m, the accuracy increases by 5% of the measured value. The area above 1 V/m is no longer specified and may cause wrong displays.

Direct voltage V/DC

Range	Resolution	Accuracy
600.0 mV*	0.1 mV	$\pm(0.8\% + 3)$
6.000 V	0.001 V	$\pm(0.6\% + 3)$
6.000 V AC+DC	0.001 V	$\pm(2.0\% + 5)$
60.00 V	0.01 V	$\pm(0.8\% + 3)$
60.00 V AC+DC	0.01 V	$\pm(2.0\% + 5)$
600.0 V	0.1 V	$\pm(0.8\% + 3)$
1000 V	1 V	

*only available via the measuring function "mV"
 Overload protection 1000 V; Impedance: 10 M Ω (mV: ≥ 1000 M Ω)
 When the measuring input is short-circuited in the mV area, a display of 5 counts is possible;
 For AC+DC function, the frequency range for ACV is 40-400 Hz

Alternating voltage V/AC

Range	Resolution	Accuracy
600.0 mV*	0.1 mV	$\pm(1.3\% + 5)$
6.000 V	0.001 V	$\pm(1.0\% + 4)$
60.00 V	0.01 V	$\pm(1.3\% + 4)$
600.0 V	0.1 V	
1000 V	1 V	
600.0 V "LoZ"	0.1 V	$\pm(2.6\% + 3)$
600.0 V "Motor"	0.1 V	$\pm(2.0\% + 7)$
6.000 V - 1000 V "LPF"	depending on measurement range	$\pm(2.0\% + 3)**$

*only available via the measuring function "mV"
 **Additional measuring error with the "LPF" function activated
 Frequency response 40 Hz - 5 kHz (when the measured voltage frequency is greater than 1 kHz, the accuracy needs to add 5 Counts); Overload protection 1000 V; Impedance: 10 M Ω (mV: ≥ 10 M Ω)
 Specified measurement range: 5 - 100 % of the measured range
 When the measuring input is short-circuited, a display of 5 counts is possible
 After use of the LoZ function, a regeneration time of 1 minute is required

TrueRMS crest factor (CF) ≤ 3 CF to 600 V, ≤ 1.5 CF to 1000 V
 TrueRMS crest factor for non-sine-shaped signals plus tolerance addition:
 CF >1.0 - 2.0 + 3%
 CF >2.0 - 2.5 + 5%
 CF >2.5 - 3.0 + 7%

Criteria for phase recognition in the "Motor" mode: >80 V/AC, 40 - 80 Hz

Direct current A/DC

	Range	Resolution	Accuracy
μA	600.0 μA	0.1 μA	±(1.0% + 3)
	6000 μA	1 μA	
mA	60.00 mA	0.01 mA	
	600.0 mA	0.1 mA	
A	6.000 A	0.001 A	±(1.3% + 4)
	20.00 A*	0.01 A	±(1.6% + 7)
Overload protection 1000 V			
*Up to 10 A permanent measurement, >10 -20 A max. 10 s with measuring break of 15 minutes			

Alternate current A/AC

	Range	Resolution	Accuracy
μA	600.0 μA	0.1 μA	±(1.3% + 4)
	6000 μA	1 μA	
mA	60.00 mA	0.01 mA	
	600.0 mA	0.1 mA	
A	6.000 A	0.001 A	±(1.6% + 4)
	20.00 A*	0.01 A	±(2.0% + 7)
Frequency response 40 Hz - 5 kHz (when the measured voltage frequency is greater than 1 kHz, the accuracy needs to add 5 Counts); Overload protection 1000 V			
Specified measurement range: 5 - 100 % of the measured range			
When the measuring input is short-circuited, a display of 2 counts is possible			
*Up to 10 A permanent measurement, >10 -20 A max. 10 s with measuring break of 15 minutes			
TrueRMS crest factor (CF) ≤3 CF across the entire range			
TrueRMS crest factor for non-sine-shaped signals plus tolerance addition:			
CF >1.0 - 2.0 + 3%			
CF >2.0 - 2.5 + 5%			
CF >2.5 - 3.0 + 7%			

Resistance

Range	Resolution	Accuracy
600.0 Ω*	0.1 Ω	±(1.3% + 3)
6.000 kΩ	0.001 kΩ	±(1.0% + 3)
60.00 kΩ	0.01 kΩ	
600.0 kΩ	0.1 kΩ	
6.000 MΩ	0.001 MΩ	±(1.6% + 4)
60.00 MΩ	0.01 MΩ	±(2.6% + 7)
Overload protection 1000 V Measuring voltage: approx. -0.5 V, measuring current approx. -0.7 mA *Accuracy after deduction of the measuring line resistance		

Capacity

Range	Resolution	Accuracy
6.000 nF*	0.001 nF	±(4% + 13)
60.00 nF*	0.01 nF	±(4% + 7)
600.0 nF*	0.1 nF	
6.000 μF*	0.001 μF	
60.00 μF	0.01 μF	
600.0 μF	0.1 μF	±10%
6.000 mF	0.001 mF	
60.00 mF	0.01 mF	
Overload protection 1000 V *Accuracy for measurement range ≤ 1 μF only valid with the REL function used		

Frequency “Hz” (electronic)

Range	Resolution	Accuracy
60 Hz - 6.000 kHz*	0.001 kHz	±(0.1% + 6)
60.00 kHz	0.01 kHz	
600.0 kHz	0.1 kHz	
6.000 MHz	0.001 MHz	
40.00 MHz	0.01 MHz	
Signal level (without direct voltage share): ≤100 kHz: 200 mV - 30 Vrms >100 kHz - <1 MHz: 600 mV - 30 Vrms ≥1 MHz - <10 MHz: 1 V - 30 Vrms 10 MHz - 40 MHz: 1.8 V - 30 Vrms *The frequency measuring range starts at 60 Hz		

Frequency “Hz” (electrical, subfunction of A and V)

Range	Resolution	Accuracy
40 - 5 kHz	0.1 Hz	Not specified
Signal level: Sensitivity at least 30 Vrms		

Diode test

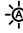

Test voltage	Resolution
approx. 3.0 V/DC	0.001 V
Overload protection: 1000 V; test current: 0.8 mA typ.	

Acoustic continuity tester

Measurement range	Resolution
100 Ω	0.1 Ω
≤10 Ω permanent sound; ≥50 Ω, the buzzer won't beep Overload protection: 1000 V Test voltage approx. -3.2 V Test current -0.7 mA	



Do not exceed the maximum permitted input values. Do not touch any circuits or parts of circuits if they may be subject to voltages higher than 33 V/ACrms or 70 V/DC! Danger to life!

	Page
1. Introduction.....	70
2. Explication des symboles	71
3. Utilisation conforme	72
4. Contenu de la livraison	73
5. Consignes de sécurité	73
6. Éléments de commande	75
7. Description du produit.....	76
8. Indications et symboles sur l'écran	77
9. Mode de mesure.....	79
a) Mise en marche de l'instrument de mesure.....	79
b) Mesure de la tension alternative « V/AC »	79
c) Mesure de la tension continue « V/DC »	80
d) Mesure de tension mixte « AC+DC »	80
e) Mesure de la tension alternative LoZ « V/AC »	81
f) Mesure de tension « mV ».....	82
g) Mesure du courant « A ».....	83
h) Mesure de la résistance	84
i) Test des diodes.....	85
j) Contrôle de continuité	85
k) Mesure de capacité	86
l) Mesure des fréquences (électronique).....	87
m) Indication du sens de rotation triphasée « Motor ».....	88
n) Mesure de la tension alternative avec filtre passe-bas « LPF »	89
10. Fonctions supplémentaires.....	89
a) Fonction SELECT.....	89
b) RANGE - sélection manuelle de la plage de mesure	90
c) Fonction MAX MIN	90
d) Fonction REL.....	90
e) Fonction PEAK, détection des valeurs de crête	91
f) Fonction HOLD.....	91
g) Éclairage d'écran  OFF	91
h) Lampe DEL 	91
i) Fonction de coupure automatique.....	92

11. Nettoyage et entretien	92
a) Généralités	92
b) Nettoyage	92
c) Ouverture de l'instrument de mesure	93
d) Remplacement des fusibles	93
e) Mise en place et remplacement de la batterie	95
12. Élimination	96
a) Généralités	96
b) Élimination des piles vides	96
13. Dépannage	97
14. Données techniques	98

1. Introduction

Cher client,

Nous vous remercions de la très bonne décision que vous avez prise avec ce produit Voltcraft®.

Vous avez acquis un produit de qualité d'une gamme de marques qui se distingue par une grande compétence et des innovations permanentes dans le domaine des techniques de mesure, de charge et de réseau.

Voltcraft® permet de répondre aux tâches exigeantes du bricoleur ambitieux ou de l'utilisateur professionnel. Voltcraft® vous offre une technologie fiable à un rapport qualité prix exceptionnel.

Nous en sommes convaincus : votre premier contact avec Voltcraft marque le début d'une coopération efficace et durable.

Nous vous souhaitons beaucoup de plaisir avec votre nouveau produit Voltcraft® !

Pour toute question technique, veuillez vous adresser à:

France (email): technique@conrad-france.fr

Suisse: www.conrad.ch

2. Explication des symboles



Le symbole avec l'éclair dans le triangle est utilisé lorsqu'il existe un risque pour votre santé, p. ex. par un choc électrique.



Le symbole avec le point d'exclamation dans le triangle indique des informations importantes dans ce mode d'emploi, qui doivent être impérativement observées.



Le symbole de la flèche précède les astuces et indications particulières sur le fonctionnement.



Cet appareil est homologué CE et satisfait aux directives nationales et européennes pertinentes.



Classe de protection 2 (double isolation ou isolation renforcée, isolation de protection)

IP65 Protection contre la pénétration de poussière (étanche aux poussières) et des jets d'eau

CAT I Catégorie de mesure I pour les mesures sur les appareils électriques et électroniques qui ne sont pas directement alimentés par la tension du secteur (par ex. appareils à fonctionnement sur pile, basse tension de protection, tensions des signaux et tensions pilotes, etc.)

CAT II Catégorie de mesure II pour les mesures sur les appareils électriques et électroniques directement alimentés en tension du secteur par le biais d'une fiche de secteur. Cette catégorie comprend également toutes les catégories inférieures (telles que CAT I pour la mesure des tensions du signal et des tensions de commande).

CAT III Catégorie de mesure III pour les mesures réalisées lors des installations à l'intérieur de bâtiments (par ex. prises de courant ou répartitions secondaires). Cette catégorie comprend également toutes les catégories inférieures (par ex. CAT II pour les mesures réalisées sur les appareils électriques). Le mode mesure dans la CAT III est autorisé exclusivement avec des pointes de mesure d'une longueur de contact maximale de 4 mm ou avec un couvercle sur les pointes de mesure.

CAT IV Catégorie de mesure IV pour les mesures réalisées à la source de l'installation basse tension (par ex. distribution principale, points de jonction domestique des fournisseurs d'énergie, etc.) et en plein air (par ex. travaux sur les câbles souterrains, lignes électriques aériennes, etc.). Cette catégorie comprend également toutes les catégories inférieures. Le mode mesure dans la CAT IV est autorisé exclusivement avec des pointes de mesure d'une longueur de contact maximale de 4 mm ou avec un couvercle sur les pointes de mesure.



Potentiel terrestre

3. Utilisation conforme

- Mesure et affichage des valeurs électriques appartenant à la catégorie de mesure CAT III à concurrence de 1 000 V max. ou CAT IV à concurrence de 600 V max. par rapport au potentiel terrestre, conformément à la norme EN 61010-1/UL 61010-1/CAN/CSA-C22.2 NO. 61010-1 et à toutes les catégories inférieures.
- Mesure de tension continue jusqu'à max. 1000 V
- Mesures de tension alternative jusqu'à maximum 1000 V
- Mesure des courants continu et alternatif jusqu'à 10 A maximum ou 20 A brièvement (max. 10 secondes)
- Mesure de fréquence de 60 Hz jusqu'à 40 MHz (électronique) ou de 40 Hz jusqu'à 5 kHz (électrique, comme sous-fonction)
- Mesure de la capacité jusqu'à 60 mF
- Mesure des résistances jusqu'à 60 M Ω
- Contrôle de continuité (< 10 Ω , acoustique)
- Test de diodes
- Indication du sens de rotation triphasée

Les fonctions de mesure se sélectionnent à l'aide du bouton rotatif. Dans toutes les fonctions de mesure (sauf mV, le test des diodes et le test de continuité), la sélection automatique de la plage de mesure est activée (Autorange).

En tension de courant alternatif et plage de mesure de courant alternatif les valeurs de mesures efficaces vraies (True RMS) sont affichées jusqu'à une fréquence de 5 kHz.

Pour les valeurs mesurées négatives, la polarité est automatiquement affichée avec un signe (-).

Les deux entrées de mesure de courant sont protégées contre les surcharges par des fusibles HPC en céramique. La tension dans le circuit de mesure du courant ne doit pas dépasser 1000 V.

Le multimètre fonctionne avec un monobloc 9 V disponible dans le commerce (type 6F22, NEDA 1604 ou similaire). L'appareil doit uniquement être utilisé avec le type de piles stipulé. Il ne faut pas utiliser de batterie en raison de sa faible capacité.

Un arrêt automatique éteint l'appareil après environ 15 minutes si aucune touche de l'appareil n'a été appuyée. Cela empêche le déchargement prématuré de la pile. Cette fonction peut être désactivée.

Au dos de l'appareil se trouve une lampe DEL qui peut être activée et utilisée comme lampe de poche.

Il est interdit d'utiliser le multimètre lorsque son boîtier est ouvert, lorsque le compartiment à piles est ouvert ou que le couvercle du compartiment à piles a été retiré.

Par sa conception l'appareil est conforme à la classe de protection IP65 et est étanche à la poussière et protégé contre les projections d'eau. Il ne faut pas utiliser l'instrument de mesure s'il est mouillé ou humide. L'article IP65 relatif à la protection ne sert qu'à la protection de l'appareil.

Les mesures dans les zones soumises à un risque d'explosion (Ex) ou dans les espaces humides ou dans des conditions ambiantes défavorables ne sont pas autorisées. Des conditions d'environnement défavorables sont : présence d'eau ou d'humidité atmosphérique élevée, poussière et gaz inflammables, vapeurs ou solvants, orages ou conditions orageuses telles que les champs électrostatiques de forte intensité, etc.

Pour effectuer les mesures, utilisez uniquement des lignes de mesure ou des accessoires de mesure conformes aux spécifications du multimètre.

L'utilisation de l'instrument de mesure est strictement réservée aux personnes familiarisées avec les consignes inhérentes à la mesure et les dangers potentiels. L'utilisation de l'équipement de protection individuelle est recommandée.

Toute utilisation autre que celle décrite précédemment peut endommager le produit. De plus, cela s'accompagne de dangers tels que courts-circuits, incendies, électrocutions, etc. Il est interdit de transformer ou modifier le produit !

Lisez attentivement le mode d'emploi et conservez-le afin de pouvoir le consulter ultérieurement.

Observez impérativement les consignes de sécurité !

4. Contenu de la livraison

- Multimètre numérique
- 2 lignes de mesure de sécurité CAT IV
- Monobloc 9 V
- Consignes de sécurité
- Mode d'emploi (sur CD)

Modes d'emploi actuels

Téléchargez les modes d'emplois actuels sur le lien www.conrad.com/downloads ou bien scannez le code QR représenté. Suivez les indications du site internet.



5. Consignes de sécurité



Veillez lire l'intégralité des instructions avant la mise en service, elles contiennent des remarques importantes pour le fonctionnement correct.



Tout dommage résultant du non-respect du présent mode d'emploi entraîne l'annulation de la garantie ! Nous déclinons toute responsabilité pour les dommages consécutifs !

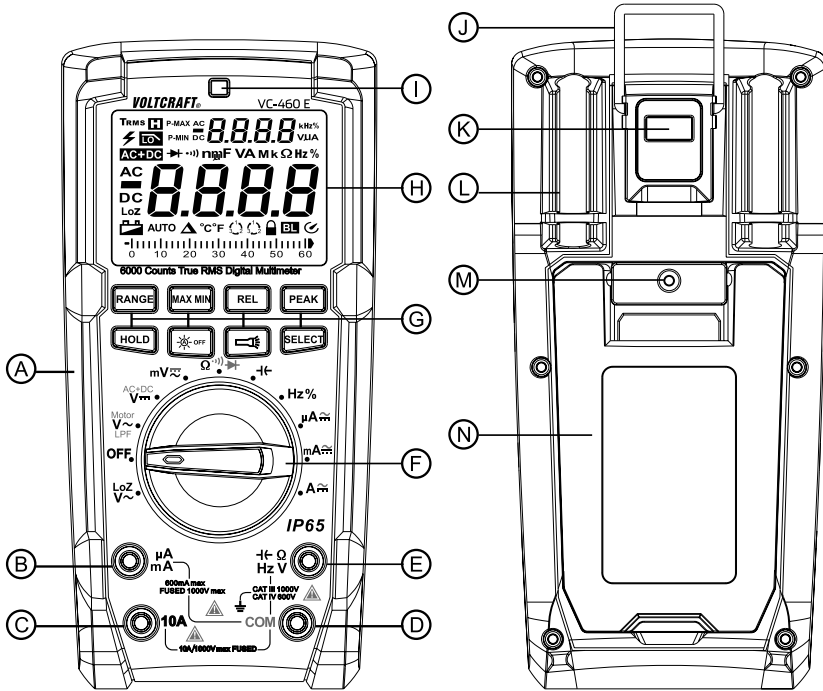
Nous déclinons toute responsabilité pour les dommages matériels ou corporels résultant d'une utilisation non conforme de l'appareil ou du non-respect des consignes de sécurité ! De tels cas entraînent l'annulation de la garantie ou garantie légale.

- Du point de vue de la sécurité technique, cet appareil a quitté l'usine dans un état irréprochable.
- Pour maintenir le produit dans cet état et pour garantir une exploitation sans dangers, il incombe à l'utilisateur d'observer les consignes de sécurité et les avertissements figurant dans le présent mode d'emploi.
- Pour des raisons de sécurité et de licence, la transformation et/ou modification arbitraire du produit ne sont pas autorisées.
- Si vous avez des doutes à propos du principe de fonctionnement, de la sécurité ou du raccordement de l'appareil, adressez-vous à un technicien spécialisé.
- Les instruments de mesure et leurs accessoires ne sont pas des jouets, ne pas les laisser à la portée des enfants !
- Dans les installations industrielles, il convient d'observer les consignes de prévention des accidents relatives aux installations et moyens d'exploitation électriques, édictées par les associations professionnelles.
- Dans les écoles et centres de formation, de loisirs et les ateliers associatif, la manipulation des instruments de mesure doit être surveillée par du personnel responsable qualifié.
- Assurez-vous avant chaque mesure que l'instrument de mesure se trouve dans la bonne fonction de mesure.
- En cas d'utilisation des pointes de mesure sans capuchons, il est interdit de réaliser des mesures entre l'instrument de mesure et le potentiel terrestre au-delà de la catégorie de mesure CAT II.



- Pour des mesures en catégorie de mesures CAT III et CAT IV des pointes de mesure avec capuchons de protection (longueur de contact libre max. 4 mm) doivent être utilisées pour éviter les courts-circuits accidentels pendant la mesure. Celles-ci sont comprises dans la livraison.
- Avant chaque changement de la fonction de mesure, éloignez les pointes de mesure du composant à mesurer.
- La tension entre les points de connexion de l'instrument de mesure et le potentiel de terre ne doit pas dépasser 1 000 V CC/CA en CAT III et 600 V CC/CA en CAT IV.
- Soyez particulièrement prudent en présence de tensions alternatives (CA) supérieures à 33 V et de tensions continues (CC) supérieures à 70 V ! Ces tensions sont déjà suffisantes pour provoquer un danger d'électrocution mortelle en cas de contact avec les conducteurs électriques.
- Afin d'éviter une électrocution, veillez à ne pas toucher directement ou indirectement les raccords et points de mesure durant la mesure. Pendant la mesure, il est interdit de tenir les pointes de mesure en dehors des zones de préhension prévues à cet effet.
- Avant chaque mesure, assurez-vous que votre instrument de mesure et les lignes de mesure ne sont pas endommagés. Ne réalisez jamais des mesures lorsque l'isolation est endommagée (fissurée, déchirée, etc.). Les câbles de mesure fournis sont munis d'un indicateur d'usure. En cas de détérioration, une deuxième couche isolante d'une autre couleur devient visible. Les accessoires de mesure ne doivent alors plus être employés et doivent être remplacés.
- N'employez pas le multimètre juste avant, pendant ou juste après un orage (coup de foudre ! / surtensions à haute énergie !). Veillez impérativement à ce que vos mains, vos chaussures, vos vêtements, le sol, les circuits et les éléments du circuit, etc. soient parfaitement secs.
- Évitez de faire fonctionner l'appareil à proximité immédiate de ce qui suit :
 - champs électromagnétiques ou magnétiques à forte intensité
 - antennes émettrices ou générateurs HF.
- La valeur mesurée risquerait alors d'être faussée.
- Lorsqu'un fonctionnement sans danger de l'appareil n'est plus garanti, il convient de mettre celui-ci hors service et d'empêcher toute remise en marche accidentelle. Une utilisation sans danger n'est plus garantie lorsque :
 - l'appareil est visiblement endommagé,
 - l'appareil ne fonctionne plus et
 - en cas de stockage prolongé dans des conditions défavorables ou
 - suite à de sévères contraintes liées au transport.
- Ne mettez pas l'instrument de mesure en marche immédiatement lorsqu'il passe d'une pièce froide à une pièce chaude. L'eau de condensation qui se forme alors risquerait de détruire l'appareil. Attendez que l'appareil ait atteint la température ambiante avant de le brancher.
- Ne laissez pas le matériel d'emballage sans surveillance, cela pourrait être un jeu dangereux pour les enfants.
- Consultez également les consignes de sécurité des chapitres distincts.

6. Éléments de commande



- A Protection en caoutchouc solide
- B Douille de mesure $\mu\text{A}/\text{mA}$
- C Douille de mesure A
- D Douille de mesure COM (potentiel de référence, « Moins »)
- E Douille de mesure $V\Omega$ (pour grandeurs continues « Plus »)
- F Bouton rotatif pour la sélection des fonctions de mesure
- G Touches de fonctionnelle
- H Écran
- I Capteur de lumière pour l'éclairage de l'écran
- J Étrier de suspension, peut être déplié
- K Lampe DEL
- L Support de pointes de mesure
- M Vis pour le couvercle du logement des piles et fusibles
- N Pied d'appui rabattable

7. Description du produit

Les valeurs de mesure s'affichent sur le multimètre (appelé DMM par la suite) sur un écran numérique. L'affichage des valeurs de mesure du DMM comprend 6000 counts (count = la plus petite valeur qui peut être affichée). La mesure CA de la tension et du courant s'affiche sous forme de valeur efficace vraie (TrueRMS).

Si le DMM n'est pas utilisé pendant environ 15 minutes, l'appareil se désactive automatiquement. Cela permet d'économiser la pile et de prolonger l'autonomie de fonctionnement. La coupure automatique peut être désactivée manuellement.

L'instrument de mesure a aussi bien été conçu pour un usage amateur que pour un usage professionnel et industriel jusqu'à la CAT IV. Grâce à la protection en caoutchouc moulée, l'appareil est extrêmement robuste et peut même résister à une chute d'une hauteur de 2 m. De plus, l'appareil est étanche à la poussière et protégé contre les projections d'eau (IP65). Le joint en caoutchouc dans le compartiment à piles doit être testé avec une batterie ou un fusible de remplacement sur la pollution pour assurer l'étanchéité. Le joint doit toujours être propre. Enlevez la saleté et les particules avec un coton-tige mince etc. Le joint ne doit pas être endommagé.

Des capuchons de protection de transport peuvent se trouver dans les fiches pliées des lignes de mesures jointes. Retirez-les avant d'insérer les connecteurs dans les prises de l'instrument de mesure.

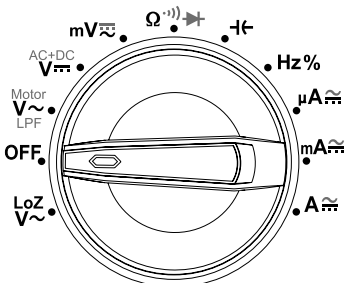
Le pied support au dos est idéal pour améliorer la lisibilité sur l'écran du DMM.

Bouton rotatif (F)

Les fonctions de mesure individuelles (variables) sont sélectionnées via un bouton rotatif. La sélection automatique de la plage « AUTO » est activée dans la plupart des fonctions de mesure. L'appareil sélectionne alors la plage de mesure la mieux adaptée.

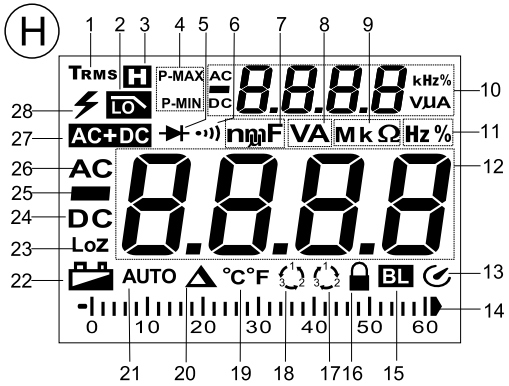
Plusieurs fonctions se trouvent dans certaines zones sur le commutateur rotatif. Ces sous-fonctions marquées en rouge peuvent être commutées avec la touche « SELECT » (par ex. pour basculer de la mesure des résistances au contrôle de continuité ou à la commutation CA/CC etc.). Chaque pression sur la touche commute la fonction.

En position « OFF », l'instrument de mesure est éteint. Éteignez toujours l'instrument de mesure lorsque vous ne l'utilisez pas.





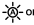

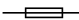
8. Indications et symboles sur l'écran

L'appareil ou l'indicateur contiennent les symboles et indications suivantes :



- 1 Mesure effective réelle
- 2 Symbole pour filtre passe-bas actif « LPF »
- 3 La fonction Hold est activée
- 4 Symbole pour mémoire de valeurs de mesure
 P = Valeur de crête (Peak)
 MAX = Valeur maximale
 MIN = Valeur minimale
- 5 Symbole pour le test des diodes
- 6 Symbole pour le contrôleur acoustique de continuité
- 7 Symbole pour nano (n, exp. -9)
 Symbole pour milli (m, exp. -3)
 Symbole pour micro (μ, exp. -6)
 Farad (F, unité de capacité électrique)
- 8 Volt (V, unité de tension électrique)
 Ampère (A, unité de l'intensité électrique du courant)
- 9 Symbole pour méga (M, exp. 6)
 Symbole pour kilo (k, exp. 3)
 Ohm (unité de la résistance électrique)
- 10 Affichage auxiliaire (affichage d'aide)
- 11 Hertz (Hz, unité de fréquence), affichage du rapport de durée d'impulsion (%)
- 12 Affichage des valeurs de mesures
- 13 Désactivation automatique activée
- 14 Bargraphe, affichage analogique à histogramme à la valeur numérique
- 15 L'éclairage automatique pour l'écran est activé
- 16 Symbole de verrouillage pour la détection de phase (clignotant = mode de détection, continu = phase détectée)
- 17 Indication du sens de rotation triphasée « rotation à droite »
- 18 Indication du sens de rotation triphasée « rotation à gauche »
- 19 Symbole degré Celsius, symbole degré Fahrenheit ; il n'y a pas de fonction de mesure
- 20 Symbole Delta pour la mesure de la valeur relative (= mesure de la valeur de référence)
- 21 La sélection automatique de la plage de mesure est activée
- 22 Indicateur de remplacement des piles

- 23 Symbole pour impédance faible
- 24 Symbole pour le courant continu (==)
- 25 Caractéristique de polarité pour le sens du flux électrique (pôle moins)
- 26 Symbole pour le courant alternatif (~)
- 27 La valeur de mesure est couplée CA + CC
- 28 Symbole d'alerte pour tension dangereuse ou symbole d'alerte supplémentaire en cas de dépassement de la plage de mesure

REL	Touche pour la mesure de la valeur relative (= mesure de la valeur de référence)
SELECT	Touche pour le basculement entre les sous fonctions
RANGE	Touche pour sélectionner manuellement la plage de mesure
MAX MIN	Touche pour mémorisation des valeurs minimales et maximales
HOLD	Touche pour mémoriser de la valeur mesurée actuelle.
PEAK	Fonction peak picker (250 µs impulsion)
OL	Overload = dépassement ; la plage de mesure a été dépassée
OFF	Position de l'interrupteur « Arrêt de l'instrument de mesure »
	Symbole pour le test des diodes
•))	Symbole pour le contrôleur acoustique de continuité
	Symbole pour la plage de mesure des capacités
~	Symbole pour le courant alternatif
==	Symbole pour le courant continu
COM	Raccord de mesure potentiel de référence
mV	Fonction de mesure Mesure de tension, Millivolt (exp.-3)
V	Fonction de mesure Mesure de tension, Volt (unité de la tension électrique)
A	Fonction de mesure Mesure du courant, Ampère (unité de l'intensité électrique du courant)
mA	Fonction de mesure Mesure du courant, Milliampère (exp.-3)
µA	Fonction de mesure Mesure du courant, Microampère (exp.-6)
Hz%	Fonction de mesure Fréquence, Hertz (unité de fréquence) et rapport de durée d'impulsion en %
Ω	Fonction de mesure Résistance, Ohm (unité de la résistance électrique)
Motor	Fonction de mesure indication du sens de rotation triphasée
LPF	Fonction filtre passe-bas pour filtrer les interférences à haute fréquence en mesure V CA
AC+DC	Fonction de mesure couplée courant alternatif et courant continu
	Touche pour désactiver l'éclairage automatique pour l'écran
	Touche pour la lampe DEL
	Symbole pour les fusibles employés

9. Mode de mesure



Ne dépassez jamais les grandeurs d'entrée maximales autorisées. En présence de tensions supérieures à 33 V ACrms ou 70 V DC, ne touchez pas les circuits ni aucune partie des circuits ! Danger de mort !



Avant le début de la mesure, assurez-vous de l'absence de détériorations telles que coupures, fissures ou pincements au niveau des lignes de mesure raccordées, etc. Il est interdit d'employer des lignes de mesure défectueuses ! Danger de mort !

Pendant la mesure, il est interdit de tenir les pointes de mesure en dehors des zones de préhension prévues à cet effet.

Seules les deux lignes de mesure conçues pour le mode de mesure doivent être raccordées à l'instrument de mesure. Pour des raisons de sécurité, débranchez toutes les autres lignes de mesure de l'instrument de mesure.

Les mesures sur des circuits électriques >33 V/AC et >70 V/DC ne doivent être effectuées que par des spécialistes et un personnel instruit familiarisés avec les instructions en vigueur et les dangers qui en résultent.



Dès que l'indication « OL » (pour Overload = dépassement) s'affiche sur l'écran, vous avez dépassé la plage de mesure.

a) Mise en marche de l'instrument de mesure

Tournez le bouton rotatif (F) pour l'amener dans la position de mesure correspondante. Pour l'éteindre, mettez le bouton rotatif en position « OFF ». Éteignez toujours l'instrument de mesure lorsque vous ne l'utilisez pas.



Avant de pouvoir travailler avec l'instrument de mesure, vous devez d'abord insérer la pile fournie. L'insertion et le remplacement des piles est décrit dans le chapitre « Nettoyage et entretien ».

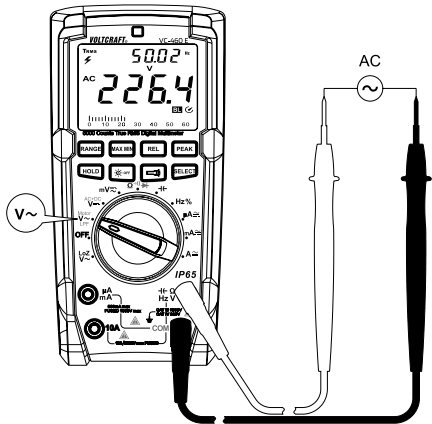
b) Mesure de la tension alternative « V/AC »

Pour mesurer les tensions alternatives « AC » (V~), procédez comme suit :

- Mettez le DMM sous tension puis sélectionnez la fonction de mesure « V~ ». Les indications « AC » et l'unité « V » s'affichent sur l'écran.
- Enfichez la ligne de mesure rouge dans la douille de mesure V (E) et la ligne de mesure noire dans la douille de mesure COM (D).
- Raccordez les deux pointes de mesure parallèlement à l'objet à mesurer (générateur, circuit, etc.).
- La valeur mesurée s'affiche sur l'écran principal. Le petit affichage auxiliaire indique la fréquence.
- Après la mesure, retirez les lignes de mesure du composant à mesurer puis éteignez le DMM.



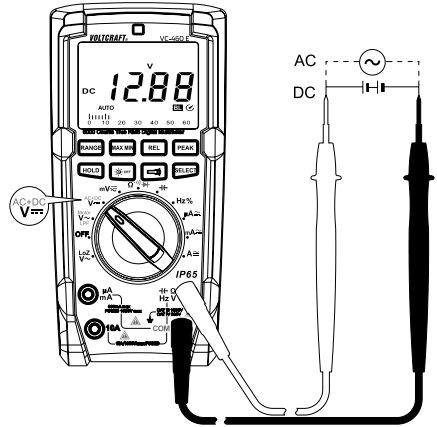
La plage de tension «V/AC» présente une résistance d'entrée $\geq 10\text{ M}\Omega$. Ainsi le circuit n'est presque pas chargé.



c) Mesure de la tension continue « V/DC »

Pour mesurer les tensions continues « DC » (V $\overline{\text{---}}$), procédez comme suit :

- Mettez le DMM sous tension puis sélectionnez la fonction de mesure « V $\overline{\text{---}}$ ». Les indications « DC » et l'unité « V » s'affichent sur l'écran.
- Enfichez la ligne de mesure rouge dans la douille de mesure V (E) et la ligne de mesure noire dans la douille de mesure COM (D).
- Raccordez les deux pointes de mesure parallèlement à l'objet à mesurer (générateur, circuit, etc.). La pointe de mesure rouge correspond au pôle plus et la pointe de mesure noire au pôle moins.
- La polarité respective de la valeur mesurée s'affiche avec la valeur de mesure instantanée sur l'écran.
- Après la mesure, retirez les lignes de mesure du composant à mesurer puis éteignez le DMM.



→ Dès qu'un signe négatif « - » précède la valeur mesurée de la tension continue, la tension mesurée est négative (ou les lignes de mesure sont inversées).

La plage de tension « V/DC » présente une résistance d'entrée $\geq 10 \text{ M}\Omega$. Ainsi le circuit n'est presque pas chargé.

d) Mesure de tension mixte « AC+DC »

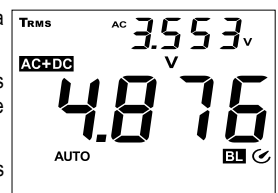
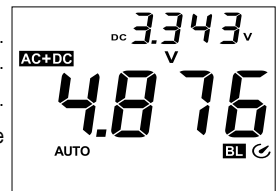
Dans la fonction de mesure V DC il est possible de mesurer les tensions mixtes (tensions continues avec pourcentage de tension alternative). D'une part, la valeur de tension mixte est visible dans l'écran principal, d'autre part, l'affichage alternatif du pourcentage de tension continue et du pourcentage de tension alternative apparaît dans le petit affichage auxiliaire.

La valeur de tension mixte est déterminée par la formule mathématique suivante :

$$\sqrt{AC^2 + DC^2}$$

Pour mesurer les tensions mixtes (AC + DC) procédez comme suit :

- Mettez le DMM sous tension puis sélectionnez la fonction de mesure « V $\overline{\text{---}}$ ». Les indications « DC » et l'unité « V » s'affichent sur l'écran.
- Appuyer sur la touche « SELECT ». Le symbole « AC+DC » s'affiche sur l'écran.
- Enfichez la ligne de mesure rouge dans la douille de mesure V (E) et la ligne de mesure noire dans la douille de mesure COM (D).
- Raccordez les deux pointes de mesure parallèlement à l'objet à mesurer (générateur, circuit, etc.). La pointe de mesure rouge correspond au pôle plus et la pointe de mesure noire au pôle moins.
- La valeur de tension mixte calculée est visible dans l'écran principal. Dans l'écran auxiliaire le pourcentage de tension continue et de tension alternative s'affiche alternativement par intervalle de 2 secondes.
- Après la mesure, retirez les lignes de mesure du composant à mesurer puis éteignez le DMM.



→ Dès qu'un signe négatif « - » précède la valeur mesurée de la tension continue, la tension mesurée est négative (ou les lignes de mesure sont inversées).

La plage de tension « V/AC+DC » présente une résistance d'entrée $\geq 10 \text{ M}\Omega$. Ainsi le circuit n'est presque pas chargé.

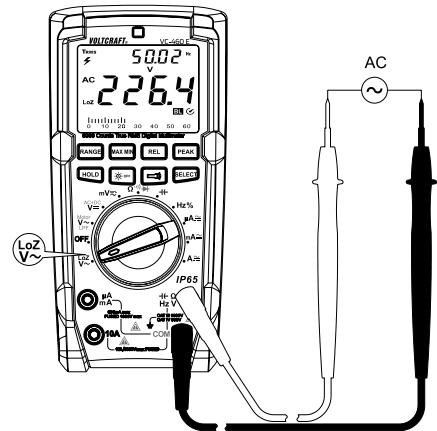
e) Mesure de la tension alternative LoZ « V/AC »

La fonction de mesure LoZ permet de mesurer la tension alternative avec une faible impédance (env. $300 \text{ k}\Omega$). La résistance interne la plus faible de l'instrument de mesure réduit les erreurs de mesure de tensions parasites et fantômes. Le circuit de mesure est chargé toutefois davantage qu'avec la fonction de mesure standard.

Pour mesurer les tensions alternatives « AC » (LoZ V \sim), procédez comme suit :

- Mettez le DMM sous tension puis sélectionnez la fonction de mesure « LoZ V \sim ». Les indications « LoZ AC » s'affichent sur l'écran et l'unité « V ».
- Enfichez la ligne de mesure rouge dans la douille de mesure V (E) et la ligne de mesure noire dans la douille de mesure COM (D).
- Raccordez les deux pointes de mesure parallèlement à l'objet à mesurer (générateur, circuit, etc.).
- La valeur de mesure de tension est affichée dans l'écran principal et la fréquence dans le petit écran auxiliaire.
- Après la mesure, retirez les lignes de mesure du composant à mesurer puis éteignez le DMM.

→ La plage de tension « LoZ V/AC » comporte une résistance d'entrée $< 300 \text{ k}\Omega$. Ainsi le circuit est légèrement chargé.

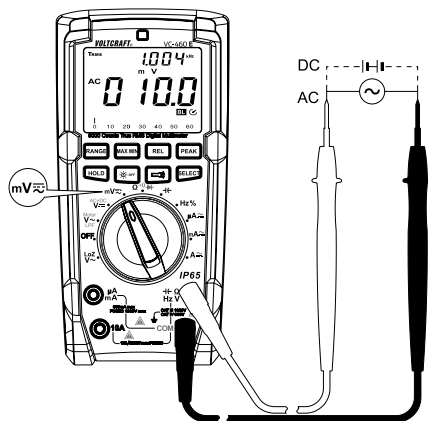


f) Mesure de tension « mV »

Il existe une fonction de mesure adaptée pour mesurer des petites tensions jusqu'à max. 600 mV avec une haute résolution. Cette fonction est utilisable aussi bien pour la tension alternative que la tension continue.

Pour mesurer les tensions alternatives « AC » (mV~), procédez comme suit :

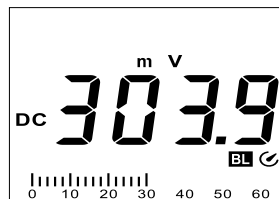
- Mettez le DMM sous tension puis sélectionnez la fonction de mesure « mV~ ». Les indications « AC » et l'unité « mV » s'affichent sur l'écran.
- Enfichez la ligne de mesure rouge dans la douille de mesure V (E) et la ligne de mesure noire dans la douille de mesure COM (D).
- Raccordez les deux pointes de mesure parallèlement à l'objet à mesurer (générateur, circuit, etc.).
- La valeur de mesure de tension est affichée dans l'écran principal et la fréquence dans le petit écran auxiliaire.
- Après la mesure, retirez les lignes de mesure du composant à mesurer puis éteignez le DMM.



→ La plage de tension « mV » comporte une résistance d'entrée $\geq 10 \text{ M}\Omega$. Lorsque les entrées de mesure sont ouvertes, une valeur mesurée indéfinie peut s'afficher en raison de sensibilité élevée, elle n'a cependant aucune influence sur le résultat de la mesure.

Pour mesurer les tensions continues « DC » (mV=), procédez comme suit :

- Mettez le DMM sous tension puis sélectionnez la fonction de mesure « mV= ».
- Pour basculer dans la plage de courant continu, appuyez sur la touche « SELECT ». Les indications « DC » et l'unité « mV » s'affichent sur l'écran.
- Enfichez la ligne de mesure rouge dans la douille de mesure V (E) et la ligne de mesure noire dans la douille de mesure COM (D).
- Raccordez les deux pointes de mesure parallèlement à l'objet à mesurer (générateur, circuit, etc.). La pointe de mesure rouge correspond au pôle plus et la pointe de mesure noire au pôle moins.



- La polarité respective de la valeur mesurée s'affiche avec la valeur de mesure instantanée sur l'écran.
- Après la mesure, retirez les lignes de mesure du composant à mesurer puis éteignez le DMM.

→ Dès qu'un signe négatif « - » précède la valeur mesurée de la tension continue, la tension mesurée est négative (ou les lignes de mesure sont inversées).

La plage de tension « mV » comporte une résistance d'entrée $\geq 1000 \text{ M}\Omega$. Lorsque les entrées de mesure sont ouvertes, une valeur mesurée indéfinie peut s'afficher en raison de sensibilité élevée, elle n'a cependant aucune influence sur le résultat de la mesure.

g) Mesure du courant « A »



Ne dépassez jamais les grandeurs d'entrée maximales autorisées. En présence de tensions supérieures à 33 V CA Arms ou 70 V CC, ne touchez pas les circuits ni aucune partie des circuits ! Danger de mort !

La tension maximale admissible dans le circuit de mesure du courant ne doit pas dépasser 1000 V.

Les mesures > 10 A doivent être effectuées uniquement pendant maximum 10 secondes et à intervalle de 15 minutes.

Ne mesurez en aucun cas des courants supérieurs à 20 A dans la plage A ou supérieurs à 600 mA dans la plage mA/μA; le cas échéant, les fusibles pourraient se déclencher.

Commencez toujours la mesure du courant par la plage de mesure maximale et, si nécessaire, passez à une plage de mesure inférieure. Avant le branchement de l'instrument de mesure et avant un changement de plage de mesure, mettez toujours le circuit hors tension. Toutes les plages de mesure du courant sont protégées par fusibles et sont donc protégées contre les surcharges.

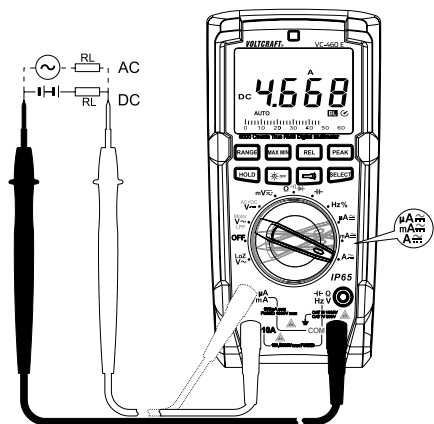
Pour mesurer les courants continus (A $\overline{\text{---}}$), procédez comme suit :

- Activez le DMM et choisissez la fonction de mesure nécessaire « A, mA, μA $\overline{\text{---}}$ ».
- Le tableau récapitule les fonctions de mesure ainsi que les plages de mesure disponibles. Sélectionnez la fonction de mesure et les douilles de mesure correspondantes.

Fonction de mesure	Plage de mesure	Douilles de mesure
A	<10 A (<20 A)	COM + A
mA	< 600 mA	COM + μAmA
μA	< 6000 μA	COM + μAmA

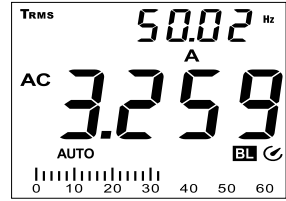
- Branchez, selon la présélection, la ligne de mesure rouge dans la douille de mesure « A » (C) ou « μAmA » (B). Enfichez la ligne de mesure noire dans la douille de mesure « COM » (D).
- Raccordez les deux pointes de mesure hors tension en série pour l'objet à mesurer (générateur, circuit, etc.). Le circuit respectif doit être séparé.
- Une fois branché, mettez le circuit en fonction.
- La polarité respective de la valeur mesurée s'affiche avec la valeur de mesure instantanée sur l'écran.
- Après la mesure, débranchez à nouveau le circuit électrique puis retirez les lignes de mesure du composant à mesurer. Éteignez le DMM.

→ Dès qu'un signe négatif « - » précède la valeur mesurée pour le courant continu, le courant circule dans le sens inverse (ou les lignes de mesure ont été inversées).



Pour la mesure de courants alternatifs (A~), procédez comme décrit préalablement.

- Activez le DMM et choisissez la fonction de mesure souhaitée « A, mA, μ A ».
- Pour commuter dans la plage CA, appuyez sur la touche « SELECT ». L'écran affiche « AC ». Une nouvelle pression vous permet de revenir à la plage de mesure CC, etc.
- Connectez l'instrument de mesure selon la description au chapitre « Mesure de courants continus ».
- La valeur de mesure du courant est affichée dans l'écran principal et la fréquence dans le petit écran auxiliaire.
- Après la mesure, débranchez à nouveau le circuit électrique puis retirez les lignes de mesure du composant à mesurer. Éteignez le DMM.



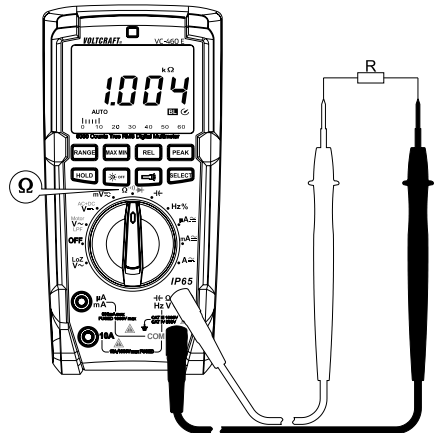
h) Mesure de la résistance



Assurez-vous que tous les éléments du circuit, circuits et composants à mesurer ainsi que les autres composants à mesurer sont impérativement hors tension et déchargés.

Pour la mesure de la résistance, procédez comme suit :

- Mettez le DMM sous tension puis sélectionnez la fonction de mesure « Ω ».
- Enfichez la ligne de mesure rouge dans la douille de mesure Ω (E) et la ligne de mesure noire dans la douille de mesure COM (D).
- Assurez-vous de la continuité des lignes de mesure en reliant les deux pointes de mesure. Une valeur de résistance d'env. 0 à 0,5 Ω devra donc ensuite s'afficher (résistance interne des lignes de mesure).
- Appuyez sur la touche « REL » (G) pour exclure la résistance interne des lignes de mesure dans la prochaine mesure des résistances. L'affichage indique 0 Ω .
- Relier maintenant les deux pointes de mesure à l'objet à mesurer. La valeur mesurée s'affiche sur l'écran à condition que l'objet à mesurer n'ait pas une haute impédance ou ne soit pas interrompu. Attendez que la valeur affichée se stabilise. Pour les résistances > 1 M Ω , cela peut durer quelques minutes.
- L'indication « OL » (pour Overload = dépassement) sur l'écran indique que vous avez dépassé la plage de mesure ou que le circuit de mesure est interrompu.
- Après la mesure, retirez les lignes de mesure du composant à mesurer puis éteignez le DMM.



→ Lorsque vous effectuez une mesure de résistance, veillez à ce que les pointes de mesure que vous touchez avec les pointes de mesure soient exempts de saleté, de graisse, de vernis soudable et d'autres produits similaires. Ce genre de circonstances peut fausser le résultat de la mesure.

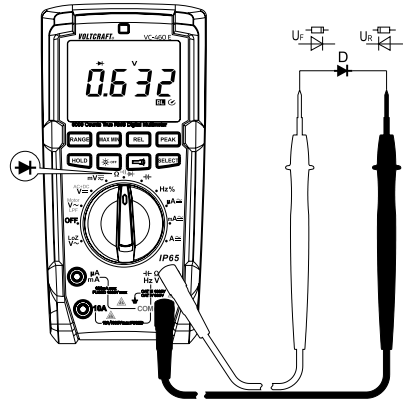
La touche « REL » fonctionne uniquement lorsqu'une valeur mesurée est affichée. Lorsque l'indication « OL » est affichée, cette fonction ne peut pas être activée.

i) Test des diodes



Assurez-vous que tous les éléments du circuit, circuits et composants à mesurer ainsi que les autres composants à mesurer sont impérativement hors tension et déchargés.

- Mettez le DMM sous tension puis sélectionnez la fonction de mesure ➔
- Pour commuter dans la fonction de mesure, appuyez 2 fois sur la touche « SELECT ». Le symbole des diodes et l'unité Volt (V) s'affichent sur l'écran. Une nouvelle pression sur la touche permet de sélectionner la fonction de mesure suivante, etc.
- Enfichez la ligne de mesure rouge dans la douille de mesure Ω (E) et la ligne de mesure noire dans la douille de mesure COM (D).
- Assurez-vous de la continuité des lignes de mesure en reliant les deux pointes de mesure. Une valeur d'env. 0 000 V doit ensuite s'afficher.
- Reliez les deux pointes de mesure à l'objet à mesurer (diode).
- La tension à l'état passant « UF » s'affiche en volts (V) sur l'écran. Si « OL » est visible, la diode est soit mesurée en sens inverse (UR) soit défectueuse (interruption). Effectuez, en guise de contrôle, une mesure dans le sens contraire.
- Après la mesure, retirez les lignes de mesure du composant à mesurer puis éteignez le DMM.

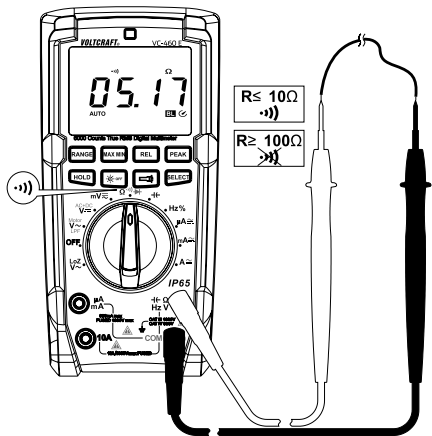


j) Contrôle de continuité



Assurez-vous que tous les éléments du circuit, circuits et composants à mesurer ainsi que les autres composants à mesurer sont impérativement hors tension et déchargés.

- Mettez le DMM sous tension puis sélectionnez la fonction de mesure ()))
- Pour commuter dans la fonction de mesure, appuyez 1 fois sur la touche « SELECT ». Le symbole du contrôle de continuité et celui de l'unité « Ω » apparaissent à l'écran. Une nouvelle pression sur la touche permet de sélectionner la fonction de mesure suivante, etc.
- Enfichez la ligne de mesure rouge dans la douille de mesure Ω (E) et la ligne de mesure noire dans la douille de mesure COM (D).
- Une valeur de mesure $\leq 10 \Omega$ est reconnue comme passage et un bip retentit. La plage de mesure s'étend jusqu'à 100 Ω .
- L'indication « OL » (pour Overload = dépassement) sur l'écran indique que vous avez dépassé la plage de mesure ou que le circuit de mesure est interrompu.
- Après la mesure, retirez les lignes de mesure du composant à mesurer puis éteignez le DMM.



k) Mesure de capacité



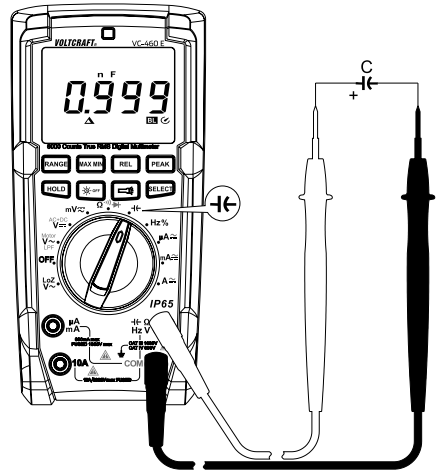
Assurez-vous que tous les éléments du circuit, circuits et composants à mesurer ainsi que les autres composants à mesurer sont impérativement hors tension et déchargés.

Respectez impérativement la polarité des condensateurs électrolytiques.

- Mettez le DMM sous tension puis sélectionnez la fonction de mesure « Capacité » ←
- Enfichez la ligne de mesure rouge dans la douille de mesure Ω (E) et la ligne de mesure noire dans la douille de mesure COM (D).

→ Lorsque les lignes de mesure ne sont pas protégées, il peut arriver qu'une valeur s'affiche sur l'écran en raison de la sensibilité de l'entrée de mesure. L'affichage se met à « 0 » en appuyant sur la touche « REL ». La fonction Autorange est désactivée. Ceci est recommandé pour les petites capacités dans la zone nF.

- Reliez les deux pointes de mesure (rouge = pôle positif/ noire = pôle négatif) à l'objet à mesurer (condensateur). La capacité s'affiche en l'espace de quelques secondes sur l'écran. Attendez que la valeur affichée se stabilise. Avec les capacités > 40 μF , cela peut durer quelques minutes.
- Si l'indication « OL » (pour Overload = dépassement) s'affiche sur l'écran, vous avez dépassé la plage de mesure.
- Après la mesure, retirez les lignes de mesure du composant à mesurer puis éteignez le DMM.



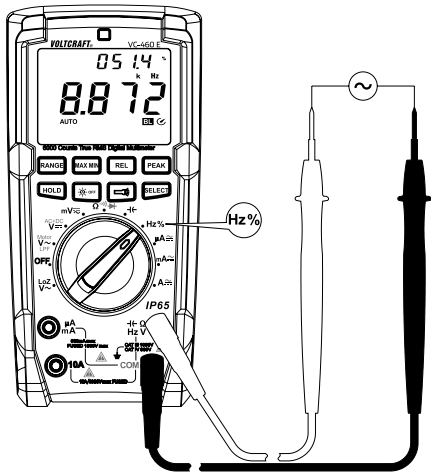
I) Mesure des fréquences (électronique)

Le DMM peut mesurer et afficher la fréquence d'une tension de signal comprise entre 60 Hz et 40 MHz. La plage d'entrée maximale s'élève à 30 Vrms. Cette fonction de mesure n'est pas adaptée pour les mesures de tension du réseau. Veuillez observer les grandeurs d'entrée dans les caractéristiques techniques.

→ Pour les mesures de tension de réseau utilisez l'affichage de fréquence dans le petit écran auxiliaire dans les plages de mesure de courant ou de tension correspondantes.

Pour mesurer les fréquences, procédez de la manière suivante :

- Mettez le DMM sous tension puis sélectionnez la fonction de mesure « Hz ». « Hz » apparaît à l'écran.
- Enfichez la ligne de mesure rouge dans la douille de mesure Hz (E) et la ligne de mesure noire dans la douille de mesure COM (D).
- Raccordez les deux pointes de mesure parallèlement à l'objet à mesurer (générateur de signal, circuit, etc.).
- La fréquence est affichée dans l'écran principal et le rapport de pulsation de demi-onde positive est affiché en pourcentage dans le petit écran auxiliaire. Pour un signal symétrique 50,0% p. ex. s'affiche.
- Après la mesure, retirez les lignes de mesure du composant à mesurer puis éteignez le DMM.



m) Indication du sens de rotation triphasée « Motor »

Le DMM permet d'identifier le sens de rotation dans un réseau électrique triphasé par la fonction de mesure « Motor ». 2 lignes de mesure seulement sont nécessaires pour indiquer le sens de rotation. Au cours de l'identification, les conducteurs de phase L1, L2 et L3 doivent être échantillonnés successivement. Le DMM détecte le changement de phase et indique le sens de rotation (champ rotatif) dans la connexion avec le symbole de la flèche.

L'indication du sens de rotation triphasée peut seulement être sélectionnée dans la plage V CA.

Pour identifier le sens de rotation triphasée procédez comme suit :

- Mettez le DMM sous tension puis sélectionnez la fonction de mesure « Motor ». Les indications « AC » et l'unité « V » s'affichent sur l'écran.
- Enfichez la ligne de mesure rouge dans la douille de mesure V (E) et la ligne de mesure noire dans la douille de mesure COM (D).
- Maintenez enfoncée la touche « SELECT » pendant env. 2 sec. Deux bips retentissent et le symbole de verrouillage (H19) clignote. Le réglage automatique de la plage de mesure est désactivé et la plage 600 V sélectionnée. L'indication env. 0.0 V s'affiche sur l'écran
- Connectez la pointe de mesure noire avec le conducteur de phase L3. La connexion reste inchangée pour le test. Connectez la pointe de mesure rouge avec le conducteur de phase L1.
- Dès que l'instrument de mesure détecte deux conducteurs de phase, la tension nominale est affichée et le symbole de verrouillage s'allume en continu.
- Changez maintenant dans les 5 secondes la pointe de mesure rouge du conducteur de phase L2. Si le temps de changement de position de mesure est dépassé, le DMM interrompt la mesure et la fonction doit être relancée.
- Dans le cas d'un changement de position de mesure correct de la ligne de mesure rouge, l'instrument de mesure évalue le changement de phase des trois conducteurs de phase obtenus successivement et indique le sens de rotation par deux symboles à l'écran. La direction des flèches du symbole indique toujours le sens de rotation :

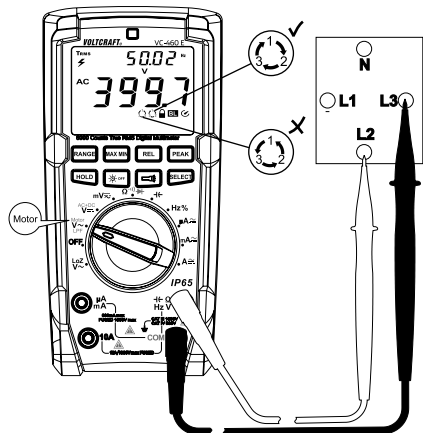
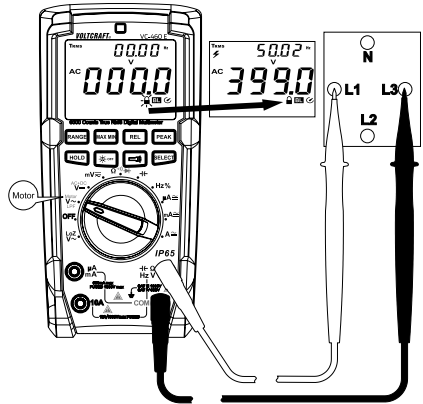
En sens horaire = rotation à droite

En sens antihoraire = rotation à gauche

- Pour une autre mesure appuyez une fois brièvement sur la touche « SELECT ». Pour désactiver la fonction, maintenez la touche « SELECT » enfoncée pendant au moins 2 sec.

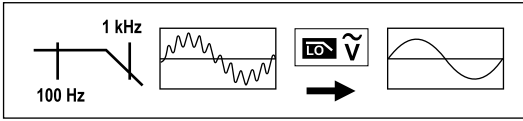
- Après la mesure, retirez les lignes de mesure du composant à mesurer puis éteignez le DMM.

➔ Les touches de fonction « RANGE », « MAX MIN », « REL » et « PEAK » sont désactivées dans cette fonction de mesure et ne peuvent pas être sélectionnées.



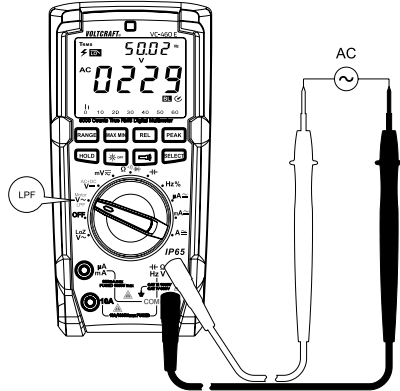
n) Mesure de la tension alternative avec filtre passe-bas « LPF »

Le DMM peut filtrer des signaux parasites supérieur à 1 kHz, pouvant être superposés au signal de mesure, par la fonction de mesure « LPF ». Ces signaux parasites peuvent entraîner des mesures erronées. Le DMM les filtre et peut ainsi mesurer un signal de tension propre. La figure suivante montre le principe de fonctionnement :



Pour mesurer les tensions alternatives avec la fonction LPF, procédez comme suit :

- Mettez le DMM sous tension puis sélectionnez la fonction de mesure « V \sim ». Les indications « AC » et l'unité « V » s'affichent sur l'écran.
- Appuyez sur la touche « SELECT » pour activer le filtre passe-bas. Le symbole LPF s'affiche sur l'écran. Auto-Range est désactivé. Les plages de mesure peuvent toutefois être sélectionnées manuellement par la touche « RANGE ».
- Enfichez la ligne de mesure rouge dans la douille de mesure V (E) et la ligne de mesure noire dans la douille de mesure COM (D).
- Raccordez les deux pointes de mesure parallèlement à l'objet à mesurer (générateur, circuit, etc.).
- La valeur de mesure de tension est affichée dans l'écran principal et la fréquence dans le petit écran auxiliaire.
- Après la mesure, retirez les lignes de mesure du composant à mesurer puis éteignez le DMM.



10. Fonctions supplémentaires

Diverses fonctions supplémentaires peuvent être activées sur les touches de fonction (G). Un signal sonore est remis pour confirmation à chaque pression de touche.



a) Fonction SELECT

Plusieurs fonctions de mesure sont affectées aux sous-fonctions. Les sous-fonctions sont marquées en rouge. Pour les sélectionner, appuyez sur la touche « SELECT ». Chaque pression commute à la sous-fonction suivante.

b) RANGE - sélection manuelle de la plage de mesure

La fonction RANGE permet le réglage manuel d'une plage de mesure déterminée. Dans des plages défavorables, il peut arriver que le réglage automatique de la plage de mesure présente déjà la plage de mesure suivante la plus grande ou bascule entre deux plages. Pour supprimer cela, la plage de mesure peut être réglée manuellement dans quelques fonctions de mesure.

Le réglage manuel de la plage de mesure fonctionne dans toutes les fonctions de mesure sauf : Moteur, mV, contrôle de continuité et test de diodes.

En appuyant sur la touche « RANGE » le symbole « AUTO » s'allume à l'écran et on bascule dans le mode manuel.

Chaque pression de la touche « RANGE » active une autre plage de mesure et à la fin recommence avec la plus petite plage de mesure. La plage de mesure respective est identifiée à la place de la décimale.

Maintenez la touche « RANGE » enfoncée pendant env. 2 s pour désactiver cette fonction. Le symbole « AUTO » apparaît et la sélection de plage de mesure est à nouveau active. Un changement de la fonction de mesure désactive également cette fonction.

c) Fonction MAX MIN

Ces fonctions permettent de mémoriser et d'afficher des valeurs maximales et minimales pendant une série de mesures. En appuyant sur la touche « MAX MIN » cette fonction de mesure est activée. Auto-Range est désactivé.

Avec une fonction active, la valeur minimale et maximale de la série de mesures en cours est simultanément mémorisée.

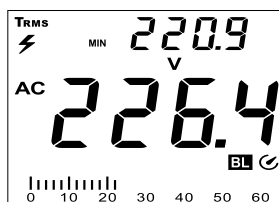
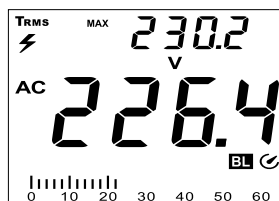
L'affichage max. et min. est dans le petit écran auxiliaire et peut être basculé (MAX MIN) en appuyant à chaque fois sur la touche.

Les valeurs seront supprimées après changement de fonction de mesure ou à la mise hors tension de l'appareil.

Pour désactiver la fonction, maintenez la touche « MAX MIN » enfoncée pendant env. 2 sec. L'affichage « MAX » ou « MIN » disparaît et « AUTO » apparaît à nouveau.



Cette fonction supplémentaire ne peut pas être activée dans la fonction de mesure « LPF », « Motor », « V AC+DC », continuité, test de diodes et « Hz ».



d) Fonction REL

La fonction REL permet de mesurer une valeur de référence afin d'éviter d'éventuels affichages parasites ou pertes en lignes comme p. ex. pour les mesures de résistance. Pour ce faire, la valeur momentanément affichée est remise à zéro. Une nouvelle valeur de référence est définie. Auto-Range est désactivé.

En appuyant sur la touche « REL » cette fonction de mesure est activée. L'écran affiche « Δ ».

Pour désactiver cette fonction, appuyez à nouveau sur la touche « REL » ou changez la fonction de mesure.



Cette fonction supplémentaire ne peut pas être activée dans la fonction de mesure « Motor » et « Hz ».

e) Fonction PEAK, détection des valeurs de crête

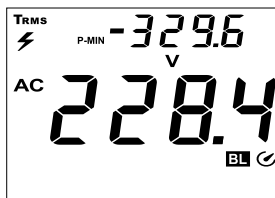
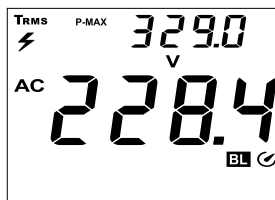
La fonction PEAK permet la détection rapide de valeurs de crête (Peak) au cours d'une série de mesure dans la plage de tension alternative. Les valeurs de crête « P-MAX » et « P-MIN » sont détectées simultanément dans une fenêtre de temps de 250 µs.

En appuyant sur la touche « PEAK » cette fonction de mesure est activée. Auto-Range est désactivé.

L'affichage P-MAX. et P-MIN. est dans le petit écran auxiliaire et peut être basculé (PEAK) en appuyant à chaque fois sur la touche.

Les valeurs seront supprimées après changement de fonction de mesure ou à la mise hors tension de l'appareil.

Pour désactiver la fonction, maintenez la touche « PEAK » enfoncée pendant env. 2 sec. Les affichages « P-MAX » ou « P-MIN » disparaissent et « AUTO » apparaît à nouveau.



f) Fonction HOLD

La fonction Hold fige la valeur mesurée représentée momentanément à l'écran afin de pouvoir relever et consigner celle-ci en toute tranquillité.



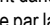
Lors du contrôle des conducteurs sous tension, assurez-vous que cette fonction soit désactivée avant de débiter le test. Le résultat de la mesure risquerait sinon d'être faussé !

Cette fonction supplémentaire ne peut pas être activée dans la fonction de mesure « Motor »

Pour activer la fonction Hold, appuyez sur la touche « HOLD »; un bip sonore valide cette action et « H » s'affiche à l'écran.

Pour désactiver la fonction Hold, appuyez à nouveau sur la touche « HOLD » ou changez la fonction de mesure.

g) Éclairage d'écran


Le multimètre détecte automatiquement la luminosité de l'environnement grâce à un capteur de lumière et règle le rétro-éclairage automatiquement dans le DMM activé. Cette fonction automatique est affiché à l'écran par le symbole « BL ». Elle peut être désactivée par la touche d'éclairage  et reste désactivée jusqu'à la mise hors tension par le bouton rotatif. La fonction automatique est de nouveau active lors de la mise sous tension suivante.

h) Lampe DEL

Une lampe DEL blanche (K) est intégrée au dos de l'appareil. La lampe est activée et désactivée par la touche avec le symbole de lampe de poche. Chaque pression sur la touche active ou désactive la lampe.

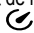
La lumière reste allumée jusqu'à ce qu'elle soit éteinte manuellement par le bouton, que l'instrument de mesure soit désactivé par le bouton rotatif (OFF) ou que l'appareil s'éteigne automatiquement après 15 minutes.

i) Fonction de coupure automatique

Le DMM se désactive automatiquement au bout de 15 minutes si vous n'actionnez aucune touche ni bouton rotatif. Cette fonction protège et économise la batterie et prolonge l'autonomie de fonctionnement. La fonction active est affichée par le symbole  sur l'écran.

Pour réactiver le DMM après une désactivation automatique, actionnez le bouton rotatif ou appuyez sur une touche quelconque (à l'exception des deux touches d'éclairage).

La coupure automatique peut être désactivée manuellement.

Pour ce faire, éteignez l'instrument de mesure (OFF). Maintenez la touche « SELECT » enfoncée et allumez le DMM par le bouton rotatif. Le symbole «  » n'est pas visible. La désactivation automatique est inactive jusqu'à ce que vous éteignez l'instrument de mesure par le bouton rotatif.

11. Nettoyage et entretien

a) Généralités

Afin de garantir la précision du multimètre pendant une période prolongée, il doit être calibré une fois par an.

Hormis un nettoyage occasionnel et un remplacement des piles et du fusible, l'instrument de mesure ne nécessite absolument aucun entretien.

Le remplacement de la pile et du fusible est décrit plus bas.

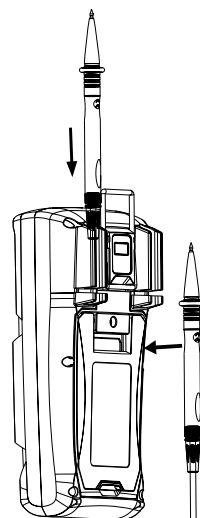


Contrôlez régulièrement la sécurité technique de l'appareil et des lignes de mesure en vous assurant de l'absence d'endommagements au niveau du boîtier ou d'écrasement, etc.



Au dos de l'appareil se trouvent des supports avec lesquels les lignes de mesure peuvent être fixées à l'instrument de mesure.

Les pointes de mesure peuvent être placées pour être rangées soigneusement ou fixées plus haut pour pouvoir mesurer à deux mains.



b) Nettoyage

Avant de procéder au nettoyage de l'appareil, il est impératif de respecter les consignes de sécurité suivantes :



L'ouverture de caches ou le démontage de pièces risquent de mettre à nu des pièces sous tension, sauf lorsqu'il est possible d'effectuer ces procédures manuellement.

Avant tout entretien ou réparation, il convient de débrancher les câbles raccordés à l'instrument de mesure et à tous les composants à mesurer. Éteignez le DMM.

Pour le nettoyage, n'employez de détergents abrasifs, de l'essence, des alcools ou des produits similaires. Ces produits attaquent la surface de l'instrument de mesure. D'autre part, les vapeurs sont dangereuses pour la santé et explosives. Pour le nettoyage, n'employez pas non plus d'outils à arêtes tranchantes, de tournevis ou de brosses métalliques, etc.

Utilisez un chiffon propre, non pelucheux, antistatique et légèrement humide pour nettoyer l'appareil, l'écran et les lignes de mesure. Laissez l'appareil sécher entièrement avant de le réutiliser pour la prochaine mesure.

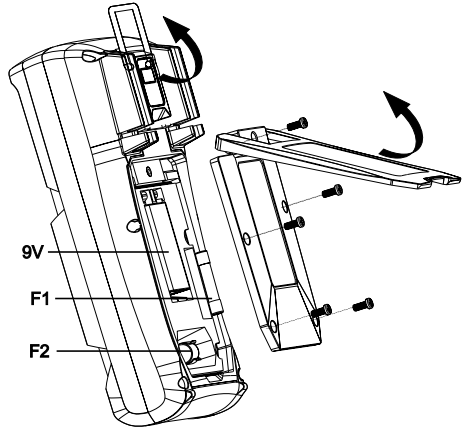
c) Ouverture de l'instrument de mesure

Le design du boîtier permet seulement d'accéder à la pile et aux fusibles lorsque le logement est ouvert.

Ces mesures renforcent la sécurité et la convivialité d'utilisation pour l'utilisateur.

Pour l'ouverture, procédez de la manière suivante :

- Débranchez toutes les lignes de mesure de l'instrument et éteignez-le.
- Ouvrez les pieds d'appui à l'arrière (N).
- Dévissez avec un tournevis adapté les 5 vis du compartiment à piles au dos (M).
- Dans le cas d'un étrier de support déplié vers le haut, tirez sur le couvercle du compartiment à piles (N) de l'instrument de mesure.
- Les fusibles et le compartiment à piles sont maintenant accessibles.
- Contrôlez l'encrassement du joint en caoutchouc à chaque ouverture du couvercle du compartiment à piles et fusible et retirez-le si nécessaire. Cela garantit la protection contre la pénétration de poussière et de l'eau.
- Refermez le boîtier en procédant dans le sens inverse puis revissez le logement de la batterie et des fusibles.
- L'instrument de mesure est à nouveau opérationnel.



d) Remplacement des fusibles

Les plages de mesure du courant sont protégées par des fusibles HPC. S'il s'avère impossible d'effectuer une mesure dans cette plage, vous devez alors remplacer le fusible.

- ➔ Les fusibles peuvent être contrôlés boîtier fermé par la fonction de mesure de la résistance. Sélectionnez la fonction de mesure « Ω ». Raccordez avec une ligne de mesure la douille de mesure « Ω » (E) avec la douille mA (B) ou avec la douille A (C).

Avec des fusibles intacts les valeurs de mesure suivantes doivent être affichées :

mA : < 1,5 M Ω , A : < 5 Ω . Si une valeur plus élevée ou « OL » est indiquée, le fusible doit être changé.

Pour remplacer le fusible, procédez de la manière suivante :

- Débranchez les lignes de mesure raccordées du circuit de mesure et de votre instrument de mesure. Éteignez le DMM.
- Ouvrez le boîtier comme décrit au chapitre « Ouverture de l'instrument de mesure ».
- Remplacez le fusible défectueux par un nouveau fusible du même type et de même intensité de courant nominal. Les fusibles ont les valeurs suivantes :


Fusible	F1	F2
Caractéristique	Instantané	Instantané
Valeur	FF600mA H 1000 V	F11A H 1000 V
Dimensions	6 x 32 mm	10 x 38 mm
Type	Céramique	Céramique
N° de commande	442335	126357

- Refermez le boîtier avec précaution.



Pour des raisons de sécurité, il est interdit d'utiliser des fusibles réparés ou de ponter le porte-fusible. Ceci peut provoquer un incendie ou une explosion par arc électrique. N'utilisez en aucun cas l'instrument de mesure lorsqu'il est ouvert.

e) Mise en place et remplacement de la batterie

Un monobloc 9V (par ex. 1604A) est indispensable au fonctionnement de l'instrument de mesure. Lors de la première mise en marche ou lorsque le symbole de remplacement des piles  s'affiche sur l'écran, la pile doit être remplacée par une pile neuve et pleine.

Pour insérer ou remplacer la pile, procédez de la manière suivante :

- Séparez l'instrument de mesure et les lignes de mesure connectées de tous les circuits de mesure. Éloignez tous les lignes de mesure de votre instrument de mesure. Éteignez le DMM.
- Ouvrez le boîtier comme décrit au chapitre « Ouverture de l'instrument de mesure ».
- Remplacez la pile usée par une pile neuve du même type. Insérez une pile neuve dans le compartiment à piles en respectant la polarité.
- Refermez le boîtier avec précaution.



N'utilisez en aucun cas l'instrument de mesure lorsqu'il est ouvert. ! DANGER DE MORT !

Ne laissez jamais les piles usagées dans l'instrument de mesure, car même si elles sont conçues pour ne pas fuir, elles peuvent corroder, libérant ainsi des substances chimiques nuisibles pour la santé et détériorant l'appareil.

Ne laissez pas traîner les piles sans surveillance. Les enfants ou les animaux risqueraient de les avaler. En cas d'ingestion consultez immédiatement un médecin.

Lorsque vous n'utilisez pas l'appareil pendant une période prolongée, retirez les piles afin d'éviter toute fuite.

En cas de contact avec la peau, les piles qui fuient ou sont endommagées peuvent causer des brûlures à l'acide. En tel cas, employez donc des gants de protection appropriés.

Veillez à ne pas court-circuiter les piles. Ne jetez pas les piles dans le feu.

Il est interdit de recharger ou d'ouvrir les piles. Il y a risque d'explosion.

- Les piles alcalines adéquates peuvent être commandées en indiquant le n° de commande :
N° de commande 652509 (prière de commander 1 unité).
Employez uniquement des piles alcalines car elles sont puissantes et durent plus longtemps.

12. Élimination

a) Généralités



Ne pas jeter le produit avec les déchets ménagers.

Il convient de procéder à l'élimination du produit au terme de sa durée de vie conformément aux prescriptions légales en vigueur et de le rapporter dans un centre de récupération correspondant.

Retirez les piles ou batteries insérées puis éliminez-les séparément du produit.

b) Élimination des piles vides

En tant qu'utilisateur final, vous êtes tenu de rapporter toutes les piles et batteries usagées (ordonnance sur les piles) ; une élimination dans les déchets ménagers est interdite !



Les batteries qui contiennent des substances toxiques sont caractérisées par les symboles ci-contre qui indiquent l'interdiction de les jeter dans les ordures ménagères.

Les désignations pour les métaux lourds concernés sont les suivantes : Cd = cadmium, Hg = mercure, Pb = plomb.

Vous pouvez rendre gratuitement vos batteries usées aux déchetteries communales, dans nos succursales et dans tous les points de vente de batteries.

Vous respectez ainsi les ordonnances légales et contribuez à la protection de l'environnement !

13. Dépannage

Avec le DMM, vous avez acquis un produit à la pointe du développement technique et bénéficiant d'une grande sécurité de fonctionnement. Il est toutefois possible que des problèmes ou des pannes surviennent.

C'est la raison pour laquelle vous trouverez ci-dessous plusieurs descriptions en vue du dépannage facile d'éventuelles pannes :



Respectez impérativement les consignes de sécurité !

Erreur	Cause possible	Solution possible
Le multimètre ne fonctionne pas.	La pile est-elle vide ?	Contrôlez l'état. Remplacement des piles.
Pas de modification de la valeur mesurée.	Est-ce qu'une mauvaise fonction de mesure est active (CA/CC)?	Contrôlez l'affichage (CA/CC) et sélectionnez une autre fonction le cas échéant.
	Avez-vous employé les mauvaises douilles de mesure ?	Contrôlez l'occupation des contacts ou la position correcte des lignes de mesure.
	La fonction Hold est-elle activée ?	Désactivez la fonction Hold.
Aucune mesure possible dans la plage de mesure A	Le fusible dans la plage de mesure A est-il défectueux ?	Contrôlez le fusible 11 A F2.
Aucune mesure possible dans la plage de mesure mA/ μ A	Le fusible dans la plage de mesure mA/ μ A est-il défectueux ?	Contrôlez le fusible 600 mA F1.



Les réparations autres que celles qui ont été précédemment décrites doivent être impérativement exécutées par un technicien qualifié et agréé. Si vous avez des questions à propos de la manipulation de l'instrument de mesure, notre assistance technique se tient à votre disposition.

14. Données techniques

Affichage.....	6000 counts (caractères)
Taux de mesure.....	env. 3 mesures/seconde
Méthode de mesure CA.....	True RMS, couplé CA
Longueur des lignes de mesure	env. 80 cm chacune
Impédance de mesure.....	≥ 10 MΩ (plage V)
Distance douilles de mesure	19 mm (COM-V)
Désactivation automatique	env. 15 minutes, désactivable manuellement
Alimentation en tension	Monobloc 9 V (NEDA 1604, 6F22 ou similaire)
Autonomie de la pile.....	env. 72 h (sans éclairage d'écran/Lampe DEL)
Conditions de travail.....	0 à +30 °C (hum. rel. <75%) +31 à +40 °C (hum. rel. <50%)
Hauteur de travail	max. 2000 m
Température de stockage.....	-10 à +50 °C (hum. rel. <75%)
Poids.....	env. 473 g
Dimensions (LxPxH).....	195 x 95 x 58 (mm)
Catégorie de mesure	CAT III 1 000 V, CAT IV 600 V
Degré d'encrassement	2
Conforme à la sécurité	EN 61010-1/UL 61010-1/CAN/CSA-C22.2 NO. 61010-1
Protection	IP65 (étanche à la poussière et protégé contre les projections d'eau)

Tolérances de mesure

Indication de la précision en \pm (% de lecture + erreur d'affichage en counts (= nombre des plus petits chiffres)). La précision est valable pendant 1 an à une température de +23 °C (\pm 5 °C), pour une humidité rel. de l'air inférieure à 75%, sans condensation. Hors de ces plages de température un coefficient de température s'applique : +0,1 x (précision spécifiée)/1 °C.

La mesure peut être affectée si l'appareil est utilisé dans une intensité de champ électromagnétique à haute fréquence. Dans un environnement électromagnétique chargé jusqu'à 1 V/m la précision augmente de 5% de la valeur de mesure. Ce n'est plus spécifié au delà de 1 V/m et peut conduire à des erreurs d'affichage.

Tension continue V/CC

Plage	Résolution	Précision
600,0 mV*	0,1 mV	$\pm(0,8\% + 3)$
6,000 V	0,001 V	$\pm(0,6\% + 3)$
6,000 V CA+CC	0,001 V	$\pm(2,0\% + 5)$
60,00 V	0,01 V	$\pm(0,8\% + 3)$
60,00 V CA+CC	0,01 V	$\pm(2,0\% + 5)$
600,0 V	0,1 V	$\pm(0,8\% + 3)$
1000 V	1 V	

*disponible uniquement sur la fonction de mesure « mV »
 Protection contre la surcharge 1 000 V ; impédance : 10 M Ω (mV : \geq 1000 M Ω)
 Il est possible d'afficher 5 cpi (counts) avec une entrée de mesure en court-circuit dans la plage mV
 Pour la fonction CA+CC, la plage de fréquence pour CAV est 40 -400 Hz

Tension alternative V/CA

Plage	Résolution	Précision
600,0 mV*	0,1 mV	$\pm(1,3\% + 5)$
6,000 V	0,001 V	$\pm(1,0\% + 4)$
60,00 V	0,01 V	$\pm(1,3\% + 4)$
600,0 V	0,1 V	
1000 V	1 V	
600,0 V « LoZ »	0,1 V	$\pm(2,6\% + 3)$
600,0 V « Motor »	0,1 V	$\pm(2,0\% + 7)$
6,000 V - 1000 V « LPF »	en fonction de la plage de mesure	$\pm(2,0\% + 3)**$

*disponible uniquement sur la fonction de mesure « mV »
 **Erreur de mesure supplémentaire avec la fonction « LPF » activée
 Réponse en fréquence: 40 Hz - 5 kHz (lorsque la fréquence de mesure de la tension est supérieure à 1 kHz, la précision doit ajouter 5 comptes) ; protection contre la surcharge 1000 V ; impédance : 10 M Ω (mV : \geq 10 M Ω)
 Plage de mesure spécifiée : 5 - 100 % de la plage de mesure
 Il est possible d'afficher 5 cpi (counts) avec une entrée de mesure en court-circuit
 Après l'utilisation de la fonction LoZ un temps de régénération d'une minute est nécessaire

Valeur maximale TrueRMS (Crest Factor (CF)) \leq 3 CF jusqu'à 600 V, \leq 1,5 CF jusqu'à 1000 V
 Valeur maximale TrueRMS pour les signaux non sinusoïdaux plus une tolérance supplémentaire :

CF >1,0 - 2,0 + 3%
 CF >2,0 - 2,5 + 5%
 CF >2,5 - 3,0 + 7%

Critères de détection de phase en mode « Motor » : >80 V / CA, 40 - 80 Hz

Courant continu A/CC

	Plage	Résolution	Précision
μA	600,0 μA	0,1 μA	±(1,0% + 3)
	6000 μA	1 μA	
mA	60,00 mA	0,01 mA	
	600,0 mA	0,1 mA	
A	6,000 A	0,001 A	±(1,3% + 4)
	20,00 A*	0,01 A	±(1,6% + 7)
Protection contre la surcharge 1 000 V			
*Mesure de la durée jusqu'à 10 A, >10 - 20 A max. 10 s avec une pause de mesure de 15 minutes			

Courant alternatif A/CA

	Plage	Résolution	Précision
μA	600,0 μA	0,1 μA	±(1,3% + 4)
	6000 μA	1 μA	
mA	60,00 mA	0,01 mA	
	600,0 mA	0,1 mA	
A	6,000 A	0,001 A	±(1,6% + 4)
	20,00 A*	0,01 A	±(2,0% + 7)
Réponse en fréquence: 40 Hz - 5 kHz (lorsque la fréquence de mesure de la tension est supérieure à 1 kHz, la précision doit ajouter 5 comptes ; protection contre la surcharge 1000 V			
Plage de mesure spécifiée : 5 - 100 % de la plage de mesure			
Il est possible d'afficher 2 cpi (counts) avec une entrée de mesure en court-circuit			
*Mesure de la durée jusqu'à 10 A, >10 - 20 A max. 10 s avec une pause de mesure de 15 minutes			
Valeur maximale TrueRMS (Crest Factor (CF)) ≤3 CF sur la plage totale			
Valeur maximale TrueRMS pour les signaux non sinusoïdaux plus une tolérance supplémentaire :			
CF >1,0 - 2,0 + 3%			
CF >2,0 - 2,5 + 5%			
CF >2,5 - 3,0 + 7%			

Résistance

Plage	Résolution	Précision
600,0 Ω^*	0,1 Ω	$\pm(1,3\% + 3)$
6,000 k Ω	0,001 k Ω	$\pm(1,0\% + 3)$
60,00 k Ω	0,01 k Ω	
600,0 k Ω	0,1 k Ω	
6,000 M Ω	0,001 M Ω	$\pm(1,6\% + 4)$
60,00 M Ω	0,01 M Ω	$\pm(2,6\% + 7)$
Protection contre la surcharge 1 000 V Tension de mesure: env. -0,5 V, courant de mesure env. -0,7 mA *Précision après déduction de la résistance des lignes de mesure		

Capacité

Plage	Résolution	Précision
6,000 nF*	0,001 nF	$\pm(4\% + 13)$
60,00 nF*	0,01 nF	$\pm(4\% + 7)$
600,0 nF*	0,1 nF	
6,000 μ F*	0,001 μ F	
60,00 μ F	0,01 μ F	
600,0 μ F	0,1 μ F	$\pm 10\%$
6,000 mF	0,001 mF	
60,00 mF	0,01 mF	
Protection contre la surcharge 1 000 V *Précision pour la plage de mesure $\leq 1 \mu$ F valable seulement avec la fonction REL appliquée		

Fréquence « Hz » (électronique)

Plage	Résolution	Précision
60 Hz à 6,000 kHz*	0,001 kHz	±(0,1% + 6)
60,00 kHz	0,01 kHz	
600,0 kHz	0,1 kHz	
6,000 MHz	0,001 MHz	
40,00 MHz	0,01 MHz	
Niveau de signal (sans composante à tension continue) : ≤100 kHz : 200 mV - 30 Vrms >100 kHz - <1 MHz : 600 mV - 30 Vrms ≥1 MHz - <10 MHz : 1 V - 30 Vrms 10 MHz - 40 MHz : 1,8 V - 30 Vrms *La plage de mesure de fréquence commence à partir de 60 Hz		

Fréquence « Hz » (électrique, sous-fonction de A et V)

Plage	Résolution	Précision
40 - 5 kHz	0,1 Hz	Non spécifié
Niveau de signal : Sensibilité min. 30 Vrms		

Test des diodes

Tension d'essai	Résolution
env. 3,0 V/CC	0,001 V
Protection contre la surcharge : 1000 V; courant de contrôle : 0,8 mA typ.	

Contrôle de continuité acoustique

Plage de mesure	Résolution
100 Ω	0,1 Ω
≤10 Ω tonalité continue; ≥50 Ω le buzzer ne bip Protection contre la surcharge : 1000 V Tension d'essai env. -3,2 V Courant d'essai -0,7 mA	



**Ne dépassez jamais les grandeurs d'entrée maximales autorisées. En présence de tensions supérieures à 33 V/CArms ou à 70 V/CC, ne touchez pas les circuits ni aucune partie des circuits !
Danger de mort !**

	Pagina
1. Inleiding	104
2. Verklaring van symbolen.....	105
3. Voorgescreven gebruik.....	106
4. Leveringsomvang	107
5. Veiligheidsvoorschriften	107
6. Bedieningselementen	109
7. Productomschrijving	110
8. Schermgegevens en symbolen	111
9. Meetbedrijf.....	113
a) Meetapparaat inschakelen	113
b) Wisselspanningsmeting "V/AC"	113
c) Gelijkspanningsmeting "V/DC"	114
d) Meetspanningsmeting "AC+DC"	114
e) LoZ-wisselspanningsmeting "V/AC"	115
f) Spanningsmeting "mV"	116
g) Stroommeting "A"	117
h) Weerstandsmeting	118
i) Diodetest	119
j) Doorgangstest	119
k) Capaciteitsmeting	120
l) Frequentiemeting (elektronisch)	120
m) 3-Fasen-draairichtingsweergave "Motor"	121
n) Wisselspanningsmeting met laagdoorlaatfilter "LPF"	122
10. Bijkomende functies.....	122
a) SELECT-functie	122
b) RANGE - manuele selectie voor meetbereik	123
c) MAX MIN-functie	123
d) REL-functie.....	123
e) PEAK-functie, piekwaardebepaling	124
f) HOLD-functie.....	124
g) Schermverlichting  OFF	124
h) LED-lamp 	124
i) Automatische uitschakelfunctie	125

11. Reiniging en onderhoud.....	125
a) Algemeen	125
b) Reiniging.....	125
c) Meetapparaat openen	126
d) Vervangen van de zekering.....	126
e) Plaatsen/vervangen van de batterij	128
12. Afvoer	129
a) Algemeen	129
b) Verwijderen van lege batterijen	129
13. Verhelpen van storingen.....	130
14. Technische gegevens	131

1. Inleiding

Geachte klant,

Wij danken u hartelijk voor het aanschaffen van dit Voltcraft®-product. Hiermee heeft u een uitstekend product in huis gehaald.

U hebt een kwaliteitsproduct aangeschaft dat ver boven het gemiddelde uitsteekt. Een product uit een merkfamilie die zich op het gebied van meet-, laad-, en voedingstechniek met name onderscheidt door specifieke vakkundigheid en permanente innovatie.

Met Voltcraft® worden gecompliceerde taken voor u als kieskeurige doe-het-zelver of als professionele gebruiker al gauw kinderspel. Voltcraft® biedt u betrouwbare technologie met een buitengewoon gunstige verhouding van prijs en prestaties.

Wij zijn ervan overtuigd: Uw keuze voor Voltcraft is tegelijkertijd het begin van een langdurige en prettige samenwerking.

Veel plezier met uw nieuwe Voltcraft®-productie!

Bij technische vragen kunt u zich wenden tot onze helpdesk.

Voor meer informatie kunt u kijken op www.conrad.nl of www.conrad.be

2. Verklaring van symbolen



Het symbool met de bliksemschicht in een driehoek geeft aan wanneer er gevaar bestaat voor uw gezondheid, bijv. door een elektrische schok.



Het symbool met het uitroepteken in een driehoek wijst op belangrijke aanwijzingen in deze gebruiksaanwijzing die in ieder geval moeten worden opgevolgd.



Het pijlsymbool ziet u, wanneer u bijzondere tips en aanwijzingen voor de bediening zult verkrijgen.



Dit apparaat is CE-goedgekeurd en voldoet aan de betrokken Europese richtlijnen.



Beschermingsniveau 2 (dubbele of versterkte isolatie, dubbel geïsoleerd)

IP65 Bescherming tegen het indringen van stof (stofdicht) en straalwater

CAT I Meetcategorie I voor metingen aan elektrische en elektronische apparaten die niet rechtstreeks via de netspanning worden voorzien (vb. batterijaangedreven apparaten, lage veiligheidsspanning, signaal- en stuurspanningen, etc.)

CAT II Meetcategorie II voor metingen aan elektrische en elektronische apparaten, die via een netstekker rechtstreeks worden voorzien van spanning. Deze categorie omvat ook alle kleinere categorieën (bijv. CAT I voor het meten van signaal- en stuurspanningen).

CAT III Meetcategorie III voor metingen in de gebouwinstallatie (b.v. stopcontacten of onderverdelingen). Deze categorie omvat ook alle kleinere categorieën (bijv. CAT II voor het meten aan elektrische apparaten). Het meetbedrijf in CAT III is uitsluitend toegelaten met meetstiften met een maximale vrije contactlengte van 4 mm of met afdekkappen over de meetstiften.

CAT IV Meetcategorie IV voor metingen aan de bron van de laagspanningsinstallatie (vb. hoofdverdeler, huis-overdrachtpunten van de energieleverancier, etc.) en in de open lucht (vb. werken aan aardingskabels, bovengrondse leidingen, etc.). Deze categorie omvat ook alle kleinere categorieën. Het meetbedrijf in CAT IV is uitsluitend toegelaten met meetstiften met een maximale vrije contactlengte van 4 mm of met afdekkappen over de meetstiften.



Aardpotentiaal

3. Voorgeschreven gebruik

- Meting en weergave van de elektrische grootheden binnen het bereik van de meetcategorie CAT III tot max. 1000 V resp. CAT IV tot max. 600V t.o.v. aardpotentiaal, volgens EN 61010-1/UL 61010-1/CAN/CSA-C22.2 NO. 61010-1 en alle lagere categorieën.
- Meten van gelijkspanning tot max. 1000 V
- Meten van wisselspanning tot max. 1000 V
- Meten van gelijk- en wisselstroom tot max. 10 A of 20 A, kortstondig (max. 10 seconden)
- Frequentiemeting van 60 Hz tot 40 MHz (elektronisch) of van 40 Hz tot 5 kHz (elektrisch, als subfunctie)
- Meten van capaciteiten tot 60 mF
- Meten van weerstanden tot 60 M Ω
- Doorgangstest (< 10 Ω akoestisch)
- Diodetest
- 3-fasen-draairichtingsweergave

De meetfuncties worden gekozen via een draaischakelaar. In alle meetfuncties (behalve mV, diode- en doorgangstest) is de automatische meetbereikkeuze (Aurange) actief.

In het AC-spannings en AC-stroommeetbereik worden reële meetwaarden (True RMS) tot een frequentie van 400 Hz weergegeven.

De polariteit wordt bij een negatieve meetwaarde automatisch met het (-) teken weergegeven.

De beide stroommetingen zijn met keramische groot vermogenzekerings beveiligd tegen overbelasting. De spanning in het meetcircuit mag 1000 V niet overschrijden.

De multimeter wordt aangedreven door een standaard 9V-blokbatteij (type 6F22, NEDA 1604 of identiek). Het gebruik is alleen toegestaan met de aangegeven batterijtypen. Een accu mag omwille van de mindere capaciteit niet worden gebruikt.

Een automatische uitschakeling schakelt het apparaat na ong. 15 minuten uit wanneer er op geen enkele toets op het apparaat wordt gedrukt. Dit voorkomt dat de batterij vroegtijdig leeg raakt. Deze functie kan worden gedeactiveerd.

Aan de achterzijde van het apparaat bevindt zich een aansluitbare LED-lamp die als zaklamp kan worden gebruikt.

De multimeter mag in geopende toestand met open batterijvak of een ontbrekend batterijvakdeksel niet worden gebruikt.

Omwille van het ontwerp stemt het apparaat overeen met beschermklasse IP65 en is het stofdicht en spuitwaterdicht. Het meetapparaat mag niet worden gebruikt wanneer het nat of vochtig is. Beschermklasse IP65 dient alleen voor de bescherming van het toestel.

Metingen in explosieve omgevingen (Ex) of vochtige ruimten of onder ongunstige omstandigheden zijn niet toegestaan. Ongunstige omstandigheden zijn: Vocht of hoge luchtvochtigheid, stof en brandbare gassen, dampen of oplosmiddelen, onweer of onweerachtige omstandigheden zoals sterke elektrostatische velden, enz.

Gebruik voor het meten alleen de meegeleverde meetleidingen resp. meetaccessoires, die op de specificaties van de multimeter afgestemd zijn.

Het meetapparaat mag uitsluitend worden bediend door personen, die met de nodige voorschriften voor het meten en de mogelijke gevaren vertrouwd zijn. Het gebruik van een persoonlijke beschermingsuitrusting is aangewezen.

Een andere toepassing dan hierboven beschreven, kan leiden tot beschadiging van het product. Daarnaast bestaat het risico van bijv. kortsluiting, brand of elektrische schokken. Het totale product mag niet worden gewijzigd resp. omgebouwd! Lees deze gebruiksaanwijzing zorgvuldig door en bewaar deze voor toekomstig gebruik.

De veiligheidsvoorschriften dienen absoluut in acht te worden genomen!

4. Leveringsomvang

- Digitale multimeter
- 2x CAT IV-veiligheidsmeetleidingen
- 9 V Blockbatterie
- Veiligheidsaanwijzingen
- Gebruiksaanwijzing (op cd)

Actuele gebruiksaanwijzingen

Download de actuele gebruiksaanwijzingen via de link www.conrad.com/downloads of scan ze met behulp van de afgebeelde QR-code. Volg de aanwijzingen op de website.



5. Veiligheidsvoorschriften



Lees voor ingebruikname de volledige gebruiksaanwijzing door; deze bevat belangrijke instructies voor het juiste gebruik.



Bij schade veroorzaakt door het niet opvolgen van deze gebruiksaanwijzing, vervalt het recht op garantie! Voor gevolgschade die hieruit ontstaat, zijn wij niet aansprakelijk!

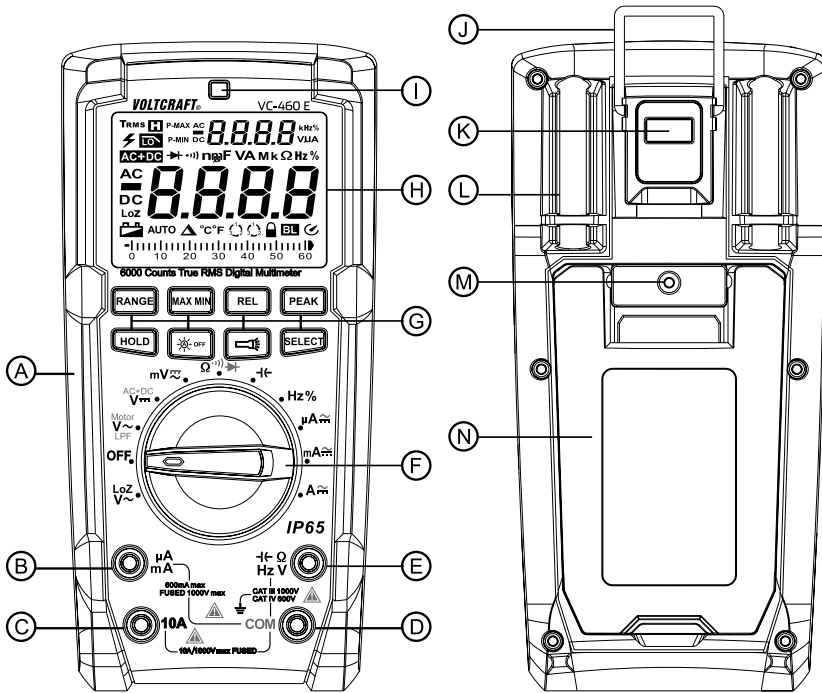
Voor materiële of persoonlijke schade, die door ondeskundig gebruik of niet inachtname van de veiligheidsvoorschriften veroorzaakt worden zijn wij niet aansprakelijk! In zulke gevallen vervalt de garantie.

- Het toestel heeft de fabriek in veiligheidstechnisch perfecte staat verlaten.
- Volg de in deze gebruiksaanwijzing opgenomen veiligheidsaanwijzingen en waarschuwingen op om deze toestand van het apparaat en gebruik ervan zonder gevaar te borgen.
- Om veiligheids- en keuringsredenen is het eigenmachtig ombouwen en/of veranderen van het toestel niet toegestaan.
- Raadpleeg een vakman wanneer u twijfelt over de werking, veiligheid of aansluiting van het toestel.
- Meetapparaten en accessoires zijn geen speelgoed; houd deze buiten bereik van kinderen!
- In industriële omgevingen dienen de Arbovoorschriften ter voorkoming van ongevallen met betrekking tot elektrische installaties en bedrijfsmiddelen in acht te worden genomen.
- In scholen, opleidingscentra, hobbyruimten en werkplaatsen moet door geschoold personeel voldoende toezicht worden gehouden op de bediening van meetapparaten.
- Zorg ze bij elke meting voor dat het meetapparaat zich in de juiste meefunctie bevindt.
- Bij gebruik van meetstiften zonder afdekkappen mogen metingentussen meet-apparaat en aardpotentiaal niet boven de meetcategorie CAT II worden uitgevoerd.



- Bij metingen in de meetcategorie CAT III en CAT IV moeten de meetstiften met afdekkappen (max. 4 mm vrije contactlengte) worden gebruikt om ongewilde kortsluitingen tijdens het meten te vermijden. Deze worden meegeleverd.
- Vóór elke wisseling van het meetfunctie moeten de meetstiften van het meetobject worden verwijderd.
- De spanning tussen meetapparaat en aardpotentiaal mag niet meer zijn dan 1000 V DC/AC in CAT III resp. 600 V DC/AC in CAT IV.
- Wees vooral voorzichtig bij de omgang met spanningen >33 V wissel- (AC) resp. >70 V gelijkspanning (DC)! Reeds bij deze spanningen kunt u door het aanraken van elektrische geleiders een levensgevaarlijke elektrische schok krijgen.
- Om een elektrische schok te voorkomen, dient u ervoor te zorgen dat u de te meten aansluitingen/ meetpunten tijdens de meting niet (ook niet indirect) aanraakt. Pak tijdens het meten de meetstiften niet boven de tastbare handgreepmarkeringen vast.
- Controleer voor elke meting uw meetapparaat en de meetleidingen op beschadiging(en). Voer in geen geval metingen uit als de beschermende isolatie beschadigd (gescheurd, verwijderd enz.) is. De meegeleverde meetkabels hebben een slijtage-indicator. Bij schade wordt een tweede, anderskleurige isolerlaag zichtbaar. Het meetaccessoire mag niet meer worden gebruikt en moet worden vervangen.
- Gebruik de multimeter nooit kort voor, tijdens, of kort na een onweersbui (blikseminslag! / energierijke overspanningen!). Zorg dat uw handen, schoenen, kleding, de vloer, schakelingen en onderdelen van de schakeling enz. absoluut droog zijn.
- Vermijd gebruik van het toestel in de direct omgeving van:
 - sterke magnetische of elektromagnetische velden
 - Zendantennes of HF-generatoren.
- Daardoor kan de meetwaarde worden vervalst.
- Wanneer kan worden aangenomen dat een veilig gebruik niet meer mogelijk is, mag het apparaat niet meer worden gebruikt en moet het worden beveiligd tegen onbedoeld gebruik. Men moet aannemen dat gevaarloos gebruik niet meer mogelijk is, wanneer:
 - het apparaat zichtbaar is beschadigd,
 - het apparaat niet meer functioneert en
 - het product gedurende langere tijd onder ongunstige omstandigheden is opgeslagen of
 - het apparaat tijdens transport zwaar is belast.
- Schakel het meetapparaat nooit onmiddellijk in, nadat het van een koude naar een warme ruimte is gebracht. Door het condenswater dat wordt gevormd, kan het toestel onder bepaalde omstandigheden beschadigd raken. Laat het toestel uitgeschakeld op kamertemperatuur komen.
- Laat het verpakkingsmateriaal niet achteloos liggen. Dit kan voor kinderen gevaarlijk speelgoed zijn.
- Neem ook de veiligheidsvoorschriften in de afzonderlijke hoofdstukken in acht.

6. Bedieningselementen



- A Passende rubberen bescherming
- B $\mu\text{A}/\text{mA}$ -meetbus
- C A-meetbus
- D COM-meetbus (referentiepotentiaal "min")
- E Ω/Ω -meetbus (bij gelijke grootte "plus")
- F Draaischakelaar voor meetfunctieselectie
- G Functietoetsen
- H Scherm
- I Lichtsensor voor de schermverlichting
- J Ophangbeugels, uitklapbaar
- K LED-lamp
- L Meetsstifthouder
- M Schroeven voor de deksel van het batterij- en zekeringsvak
- N Inklapbare standaard

7. Productomschrijving

De meetwaarden worden op de multimeter (hierna DMM genoemd) digitaal weergegeven. Het scherm van de DMM bestaat uit 6000 counts (count = kleinste mogelijke schermwaarde). De AC-meting van spanning en stroom gebeurt als echte effectieve waarde (TrueRMS).

Als de DMM 15 minuten niet wordt bediend, wordt het apparaat automatisch uitgeschakeld. Deze functie spaart de batterijen en verlengt de gebruiksduur. De automatische uitschakeling kan manueel worden gedisactiveerd.

Het meetapparaat is bestemd voor hobbygebruik maar ook voor professionele en industriële toepassingen tot aan CAT IV. Door de vast aangespoten rubberen bescherming is het apparaat extreem robuust en weerstaat zelfs een val van 2 m hoogte. Bovendien is het apparaat stofdicht en spuitwaterdicht (IP65). De rubberen dichting in het batterijvak moet bij het vervangen van de batterij of zekering op vervuiling worden gecontroleerd om de dichtheid te waarborgen. De dichting moet altijd schoon zijn. Verwijder vuil en deeltjes met een dun wattenstaafje, etc. De dichting mag niet worden beschadigd.

In de afgewikkelde stekkers van de meegeleverde meetleidingen kunnen zich transportbeschermkappen bevinden. Verwijder deze voor u de stekkers in de meetapparaatbussen steekt.

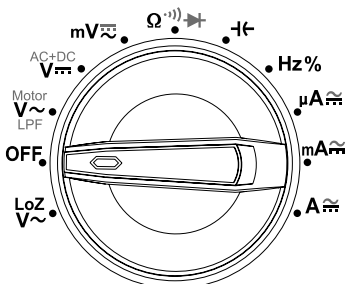
Voor een betere afleesbaarheid kan de DMM worden neergezet met de standaard aan de achterzijde.

Draaischakelaar (F)

De afzonderlijke meetfuncties (meeteenheden) worden via een draaischakelaar gekozen. De automatische bereikkeuze "AUTO" is in de meeste meetfuncties actief. Hierbij wordt altijd het geschikte meetbereik ingesteld.

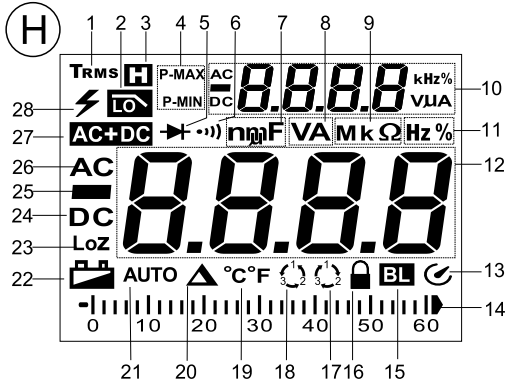
Aan de draaischakelaar bevinden zich in enkele bereiken meerdere functies. Deze rood gemarkeerde subfuncties kunnen met de toets "SELECT" worden omgeschakeld (vb. omschakeling weerstandsmeting bij continuïteitstest of AC/DC-omschakeling etc.). Met elke keer drukken, schakelt u de functie om.

Het meetapparaat is op stand "OFF" uitgeschakeld. Schakel het meetapparaat altijd uit als u het niet gebruikt.



8. Schermgegevens en symbolen

De volgende symbolen en gegevens zijn op het apparaat of op het scherm aanwezig.



- 1 Echt-effectieve waardemeting
- 2 Symbool voor actieve laagdoorlaatfilter "LPF"
- 3 Hold-functie is actief
- 4 Symbolen voor meetwaardegegevens
 P = Piekwaarde (Peak)
 MAX = Maximumwaarde
 MIN = Minimumwaarde
- 5 Symbool voor de diodetest
- 6 Symbool voor de akoestische doorgangsmeting
- 7 Symbool voor nano (n, exp.-9)
 Symbool voor milli (m, exp.-3)
 Symbool voor micro (μ, exp.-6)
 Farad (F, eenheid van elektrische capaciteit)
- 8 Volt (V, eenheid van elektrische spanning)
 Ampère (A, eenheid van elektrische stroomsterkte)
- 9 Symbool voor mega (M, exp.6)
 Symbool voor kilo (k, exp.3)
 Ohm (eenheid van elektrische weerstand)
- 10 Subschermbalk (hulpweergave)
- 11 Hertz (Hz, eenheid van de frequentie), weergave van de pulsduurverhouding (%)
- 12 Meetwaardemelding
- 13 Automatische uitschakeling is geactiveerd
- 14 Staafdiagram, analoge balkenweergave voor de digitale waarde
- 15 Automatische verlichting voor scherm is actief
- 16 Slotsymbool voor fasenherkenning (knipperen = detectiemodus, permanente weergave = fase herkend)
- 17 3-Fasen-draairichtingsweergave "rechtsdraaiend"
- 18 3-Fasen-draairichtingsweergave "linksdraaiend"
- 19 Symbool graden Celsius, symbool graden Fahrenheit, meetfunctie is niet beschikbaar
- 20 Delta-symbool voor relatieve metingen (=referentiewaardemeting)
- 21 Automatische meetbereikselectie is actief
- 22 Indicator batterijen vervangen

- 23 Symbool voor lage impedantie
- 24 Symbool voor gelijkstroom (==)
- 25 Polariteitsaanduiding voor stroomvloerichting (minpool)
- 26 Symbool voor wisselstroom (~)
- 27 Meetwaarde is AC+DC gekoppeld
- 28 Waarschuwingssymbool voor gevaarlijke spanning of bijkomend waarschuwingssymbool bij meetbereikoverschrijding

REL	Toets voor relatieve metingen (=referentiewaardemeting)
SELECT	Toets voor omschakeling van subfuncties
RANGE	Toets voor manuele meetbereikselectie
MAX MIN	Toets voor maximum- en minimumwaarde-opslag
HOLD	Toets voor het vasthouden van de actuele meetwaarde
PEAK	Piekwaardeopslag (250 μ s impulsbepaling)
OL	Overload = overbelasting; het meetbereik werd overschreden
OFF	Schakelstand "Meetapparaat uit"
	Symbool voor de diodetest
	Symbool voor de akoestische doorgangsmeter
	Symbool voor het capaciteitsmeetbereik
~	Symbool voor wisselstroom
==	Symbool voor gelijkstroom
COM	Meetaansluiting referentiepotentieel
mV	Meetfunctie spanningsmeting, Millivolt (exp.-3)
V	Meetfunctie spanningsmeting, Volt (eenheid van elektrische spanning)
A	Meetfunctie stroommeting, Ampère (eenheid van elektrische stroomsterkte)
mA	Meetfunctien stroommeting, Milli-ampère (exp.-3)
μ A	Meetfunctie stroommeting, Micro-ampère (exp.-6)
Hz%	Meetfunctie frequentie, Hertz (eenheid van de frequentie) en pulsduurverhouding in %
Ω	Meetfunctie weerstand, Ohm (eenheid van elektrische weerstand)
Motor	Meetfunctie 3-fasen-draairichtingsweergave
LPF	Laagdoorlaatfilterfunctie voor het filteren van hoogfrequente storingen bij AC-V-meting
AC+DC	Wissel- en gelijkstroomgekoppelde meetfunctie
	Toets voor de uitschakeling van de automatische verlichting voor het scherm
	Toets voor LED-lamp
	Symbool voor gebruikte zekeringen

9. Meetbedrijf



Zorg dat de max. toegestane ingangswaarden in geen geval worden overschreden. Raak schakelingen en schakeldelen niet aan als daarop een hogere spanning dan 33 V ACrms of 70 V DC kan staan! Levensgevaarlijk!



Controleer voor aanvang van de meting de aangesloten meetleidingen op beschadigingen, zoals sneden, scheuren of afknellingen. Defecte meetleidingen mogen niet meer worden gebruikt! Levensgevaarlijk!

Pak tijdens het meten de meetstiften niet boven de tastbare handgreepmarkeringen vast.

Er mogen altijd alleen de twee meetleidingen op het meetapparaat aangesloten zijn, die nodig zijn voor de meetfuncties. Verwijder om veiligheidsredenen alle niet benodigde meetleidingen uit het apparaat.

Metingen in stroomcircuits >33 V/AC en >70 V/DC mogen alleen door elektriciens en hiervoor aangewezen personeel, die op de hoogte zijn van de van toepassing zijnde voorschriften en de daaruit volgende gevaren, uitgevoerd worden.

→ Als "OL" (voor Overload = overbelasting) op het display verschijnt, hebt u het meetbereik overschreden.

a) Meetapparaat inschakelen

Draai de draaischakelaar (F) op de betreffende meetfunctie. Draai de draaischakelaar op de stand "OFF" om het apparaat uit te zetten. Schakel het meetapparaat altijd uit als u het niet gebruikt.



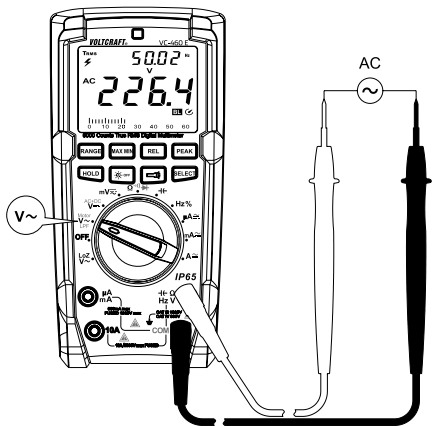
Voordat u het meetapparaat kunt gebruiken, moet eerst de meegeleverde batterij worden geplaatst. Het plaatsen en vervangen van de batterijen wordt in het hoofdstuk "Reiniging en onderhoud" beschreven.

b) Wisselspanningsmeting "V/AC"

Voor het meten van wisselspanningen "AC" (V~) gaat u als volgt te werk:

- Schakel de DMM in en kies de meetfunctie "V~". Op het scherm verschijnt "AC" en de eenheid "V".
- Steek de rode meetleiding in de V-meetbus (E), de zwarte meetleiding in de COM-meetbus (D).
- Maak nu met de beide meetstiften parallel met het meetobject (generator, schakeling, enz.).
- De meetwaarde wordt op het hoofdscherm weergegeven. Het kleine subscherm geeft daarbij de frequentie weer.
- Verwijder na het meten de meetleidingen van het meetobject en schakel de DMM uit.

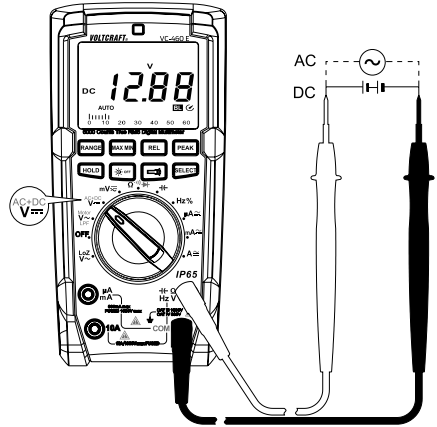
→ Het spanningsbereik "V/AC" bezit een ingangswaarde van $\geq 10 \text{ M}\Omega$. Daardoor wordt de schakeling bijna niet belast.



c) Gelijkspanningsmeting "V/DC"

Voor het meten van gelijkspanningen "DC" (V $\overline{\text{---}}$) gaat u als volgt te werk:

- Schakel de DMM in en kies de meetfunctie "V $\overline{\text{---}}$ ". Op het scherm verschijnt "DC" en de eenheid "V".
- Steek de rode meetleiding in de V-meetbus (E), de zwarte meetleiding in de COM-meetbus (D).
- Maak nu met de beide meetstiften parallel met het meetobject (generator, schakeling, enz.). De rode meetstift komt overeen met de pluspool, de zwarte meetstift met de minpool.
- De betreffende polariteit van de meetwaarde wordt samen met de actuele meetwaarde op het display weergegeven.
- Verwijder na het meten de meetleidingen van het meetobject en schakel de DMM uit.



- Is er bij gelijkspanning voor de meetwaarde een "-" (min)-teken te zien, dan is de gemeten spanning negatief (of de meetleidingen zijn verwisseld).

Het spanningsbereik "V/DC" bezit een ingangsweerstand van $\geq 10 \text{ M}\Omega$. Daardoor wordt de schakeling bijna niet belast.

d) Meetspanningsmeting "AC+DC"

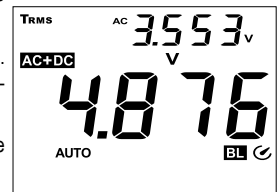
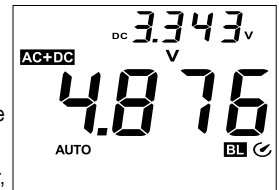
In de V-DC-meetfunctie is het mogelijk om mengspanningen (gelijkspanningen met wisselspanningsaandeel) te meten. Enerzijds wordt de mengspanningswaarde op het hoofdscherm weergegeven, anderzijds wordt het gelijkspannings- en wisselspanningsaandeel in het kleine subscherm afwisselend weergegeven.

De mengspanningswaarde wordt via de volgende mathematische formule bepaald:

$$\sqrt{\text{AC}^2 + \text{DC}^2}$$

Voor het meten van mengspanningen (AC+DC) gaat u als volgt te werk:

- Schakel de DMM in en kies de meetfunctie "V $\overline{\text{---}}$ ". Op het scherm verschijnt "DC" en de eenheid "V".
- Druk op de toets "SELECT". Op het scherm verschijnt het "AC+DC"-symbool.
- Steek de rode meetleiding in de V-meetbus (E), de zwarte meetleiding in de COM-meetbus (D).
- Maak nu met de beide meetstiften parallel met het meetobject (generator, schakeling, enz.). De rode meetstift komt overeen met de pluspool, de zwarte meetstift met de minpool.
- De berekende meetspanningswaarde wordt op het hoofdscherm weergegeven. Op het subscherm wordt afwisselend in een interval van 2 seconden het gelijkspannings- en wisselspanningsaandeel weergegeven.
- Verwijder na het meten de meetleidingen van het meetobject en schakel de DMM uit.



→ Is er bij gelijkspanning voor de meetwaarde een “-” (min)-teken te zien, dan is de gemeten spanning negatief (of de meetleidingen zijn verwisseld).

Het spanningsbereik “V/AC+DC” bezit een ingangsweerstand van $\geq 10\text{ M}\Omega$. Daardoor wordt de schakeling bijna niet belast.

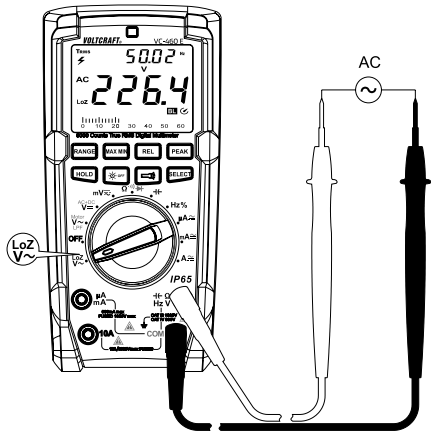
e) LoZ-wisselspanningsmeting “V/AC”

De LoZ-metfunctie laat een wisselspanningsmeting met lage impedantie (ca. $300\text{ k}\Omega$) toe. De lagere binnenweerstand van het meetapparaat vermindert de foutieve meting van strooi- en fantoomspanningen. Het meetcircuit wordt echter sterker belast dan met de standaard metfunctie.

Voor het meten van wisselspanningen “AC” (LoZ V~) gaat u als volgt te werk:

- Schakel de DMM in en kies de metfunctie “LoZ V~”. Op het scherm verschijnt “LoZ AC” en de eenheid “V”.
- Steek de rode meetleiding in de V-meetbus (E), de zwarte meetleiding in de COM-meetbus (D).
- Maak nu met de beide meetstiften parallel met het meetobject (generator, schakeling, enz.).
- De spanningsmeetwaarde wordt op het hoofdscherm en de frequentie op het kleine subscherm weergegeven.
- Verwijder na het meten de meetleidingen van het meetobject en schakel de DMM uit.

→ Het spanningsbereik “LoZ V/AC” bezit een ingangsweerstand van $< 300\text{ k}\Omega$. Daardoor wordt de schakeling minder belast.

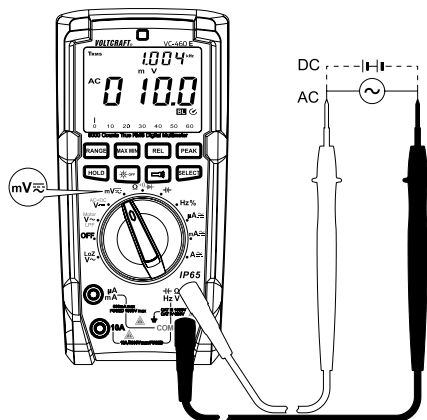


f) Spanningsmeting "mV"

Om kleine spanningen tot max. 600 mV met een hoge resolutie te meten is een eigen meetfunctie beschikbaar. Deze functie kan zowel voor wissel- als gelijkspanning worden gebruikt.

Voor het meten van wisselspanningen "AC" (mV~) gaat u als volgt te werk:

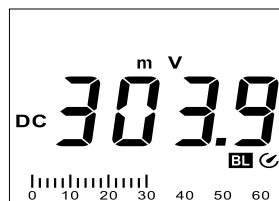
- Schakel de DMM in en kies de meetfunctie "mV~". Op het scherm verschijnt "AC" en de eenheid "mV".
- Steek de rode meetleiding in de V-meetbus (E), de zwarte meetleiding in de COM-meetbus (D).
- Maak nu met de beide meetstiften parallel met het meetobject (generator, schakeling, enz.).
- De spanningsmeetwaarde wordt op het hoofdscherm en de frequentie op het kleine subscherm weergegeven.
- Verwijder na het meten de meetleidingen van het meetobject en schakel de DMM uit.



→ Het spanningsbereik "mV" bezit een ingangsweerstand van $\geq 10 \text{ M}\Omega$. Bij open meetingangen kan omwille van de hoge gevoeligheid een niet-gedefinieerde meetwaarde worden weergegeven die echter geen invloed op het meetresultaat heeft.

Voor het meten van gelijkspanningen "DC" (mV=) gaat u als volgt te werk:

- Schakel de DMM in en kies de meetfunctie "mV=".
- Druk op de toets "SELECT" om naar het gelijkspanningsbereik om te schakelen. Op het scherm verschijnt "DC" en de eenheid "mV".
- Steek de rode meetleiding in de V-meetbus (E), de zwarte meetleiding in de COM-meetbus (D).
- Maak nu met de beide meetstiften parallel met het meetobject (generator, schakeling, enz.). De rode meetstift komt overeen met de pluspool, de zwarte meetstift met de minpool.
- De betreffende polariteit van de meetwaarde wordt samen met de actuele meetwaarde op het display weergegeven.
- Verwijder na het meten de meetleidingen van het meetobject en schakel de DMM uit.



→ Is er bij gelijkspanning voor de meetwaarde een "-" (min)-teken te zien, dan is de gemeten spanning negatief (of de meetleidingen zijn verwisseld).

Het spanningsbereik "mV" bezit een ingangsweerstand van $\geq 1000 \text{ M}\Omega$. Bij open meetingangen kan omwille van de hoge gevoeligheid een niet-gedefinieerde meetwaarde worden weergegeven die echter geen invloed op het meetresultaat heeft.

g) Stroommeting "A"



Zorg dat de max. toegestane ingangswaarden in geen geval worden overschreden. Raak schakelingen en schakeldelen niet aan als daarop een hogere spanning dan 33 V ACrms of 70 V DC kan staan! Levensgevaarlijk!

De spanning in het meetcircuit mag 1000 V niet overschrijden.

Metingen in het >10 A-gebied mogen max. 10 seconden duren, en worden uitgevoerd met een interval van 15 minuten.

Meet op het bereik A in geen geval stromen van meer dan 20 A resp. in het mA/μA-bereik stromen groter dan 600 mA: anders spreken de zekeringen aan.

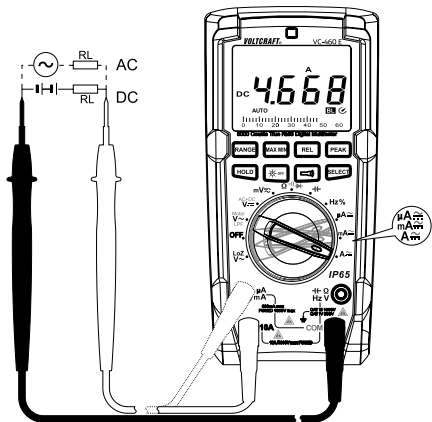
Begin de stroommeting altijd met het grootste meetbereik en wissel indien nodig naar een kleiner meetbereik. Schakel de schakeling altijd stroomloos voor het aansluiten van het meetapparaat en voor een wisseling van het meetbereik. Alle stroommeetbereiken zijn gezekeerd en dus beveiligd tegen overbelasting.

Voor het meten van gelijkstroom (A ---) gaat u als volgt te werk:

- Schakel de DMM in en kies de vereiste meetfunctie "A, mA, μA ---".
- In de tabel kunnen de verschillende meetfuncties en de mogelijke meetbereiken bekeken worden. Selecteer de meetfunctie en de bijbehorende meetbussen.

Meetfunctie	Meetbereik	Meetbussen
A	<10 A (<20 A)	COM + A
mA	<600 mA	COM + μAmA
μA	<6000 μA	COM + μAmA

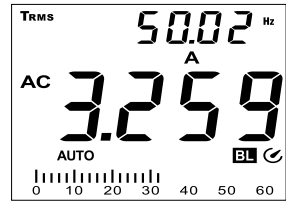
- Steek na de voorkeuze de rode meetleiding in de meetbus "A" (C) of "μAmA" (B). De zwarte meetleiding stopt u in de COM-meetbus (D).
- Maak nu met de beide meetstiften in de stroomloze toestand in serie met het meetobject (batterij, schakeling, enz.). Het respectievelijke stroomcircuit moet daarvoor worden gesplitst.
- Nadat de aansluiting is gebeurd, neemt u het stroomcircuit in gebruik.
- De betreffende polariteit van de meetwaarde wordt samen met de actuele meetwaarde op het display weergegeven.
- Schakel na het einde van de meting het meetcircuit opnieuw stroomloos en verwijder daarna de meetleidingen van het meetobject. Schakel de DMM uit.



- Is er bij een gelijkstroommeting voor de meetwaarde een "-"(min)-teken te zien, dan is de gemeten stroom tegengesteld (of zijn de meetleidingen verwisseld).

Voor het meten van wisselstroom (A~) gaat u te werk zoals hierboven beschreven.

- Schakel de DMM in en kies de gewenste meetfunctie "A, mA, μ A".
- Druk op de toets "SELECT" om naar het AC-meetbereik over te schakelen. Op het scherm verschijnt "AC". Door nogmaals op de toets te drukken, wordt weer naar het DC-meetbereik omgeschakeld enz.
- Sluit het meetapparaat aan, zoals beschreven in het hoofdstuk "Meting van gelijkstromen".
- De stroommeetwaarde wordt op het hoofdscherm en de frequentie op het kleine subscherm weergegeven.
- Schakel na het einde van de meting het meetcircuit opnieuw stroomloos en verwijder daarna de meetleidingen van het meetobject. Schakel de DMM uit.



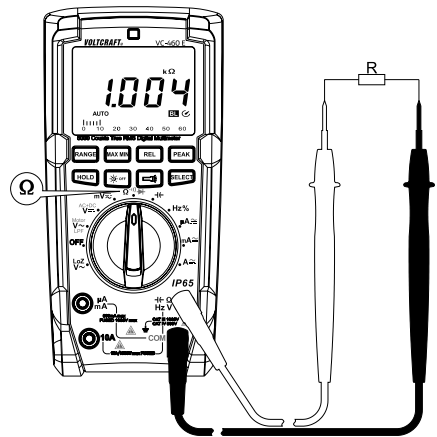
h) Weerstandsmeting



Controleer of alle te meten schakeldelen, schakelingen en componenten evenals andere meetobjecten absoluut spanningsloos en ontladen zijn.

Voor de weerstandsmeting gaat u als volgt te werk:

- Schakel de DMM in en kies de meetfunctie " Ω ".
- Verbind de rode meetleiding met de Ω -meetbus (E), de zwarte meetleiding met de COM-meetbus (D).
- Controleer de meetleidingen op doorgang door beide meetstiften met elkaar te verbinden. Nu moet zich een weerstandswaarde van ong. 0 - 0,5 Ω instellen (de eigen weerstand van de meetleidingen).
- Druk op de toets "REL" (G), om de invloed van de eigen weerstand van de meetleidingen op de volgende weerstandsmeting uit te schakelen. Het display geeft 0 Ω weer.
- Sluit nu de beide meetstiften aan op het meetobject. De meetwaarde wordt op het scherm weergegeven, mits het meetobject niet hoogohmig of onderbroken is. Wacht tot de schermwaarde gestabiliseerd is. Bij weerstanden >1 M Ω kan dit enige seconden duren.
- Zodra "OL" (voor Overload = overbelasting) op het display verschijnt, hebt u het meetbereik overschreden of is het meetcircuit onderbroken.
- Verwijder na het meten de meetleidingen van het meetobject en schakel de DMM uit.



→ Wanneer u een weerstandsmeting uitvoert, moet u erop letten dat de meetpunten waarmee de meetstiften in contact komen, vrij zijn van vuil, olie, soldeerhars of dergelijke. Dergelijke omstandigheden kunnen het meetresultaat vervalsen.

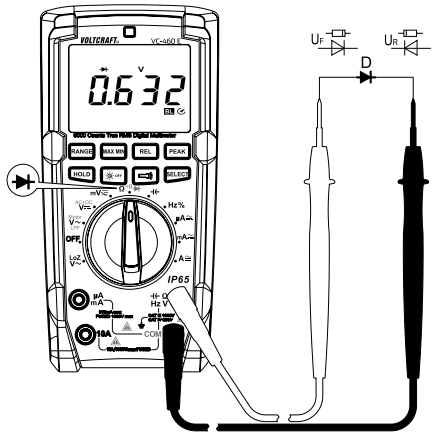
De toets "REL" werkt alleen als een meetwaarde is weergegeven. Als "OL" wordt weergegeven, kan deze functie niet worden geactiveerd.

i) Diodetest



Controleer of alle te meten schakeldelen, schakelingen en componenten evenals andere meetobjecten absoluut spanningsloos en ontladen zijn.

- Schakel de DMM in en kies de meetfunctie ➔
- Druk op de toets "SELECT" 2x om de meetfunctie om te schakelen. Op het scherm verschijnt het diodesymbool en de eenheid Volt (V). Door nogmaals op de toets te drukken, wordt de volgende meetfunctie ingeschakeld.
- Verbind de rode meetleiding met de Ω -meetbus (E), de zwarte meetleiding met de COM-meetbus (D).
- Controleer de meetleidingen op doorgang door beide meetstiften met elkaar te verbinden. Nu moet zich een waarde van ong. 0.000 V instellen.
- Verbind nu de beide meetstiften met het meetobject (diode).
- Op het display wordt de doorlaatspanning "UF" in volt (V) weergegeven. Als "OL" verschijnt, wordt de diode in sperrichting (UR) gemeten of is de diode defect (onderbreking). Voer ter controle een meting door met omgekeerde polariteit.
- Verwijder na het meten de meetleidingen van het meetobject en schakel de DMM uit.

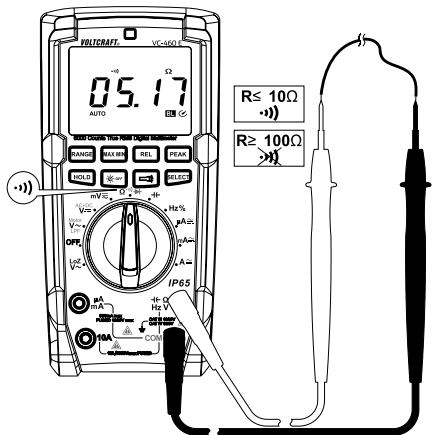


j) Doorgangstest



Controleer of alle te meten schakeldelen, schakelingen en componenten evenals andere meetobjecten absoluut spanningsloos en ontladen zijn.

- Schakel de DMM in en kies de meetfunctie (•))
- Druk op de toets "SELECT" 1x om de meetfunctie om te schakelen. Op het scherm verschijnt het symbool voor de continuïteitstest en het symbool voor de eenheid " Ω ". Door nogmaals op de toets te drukken, wordt de volgende meetfunctie ingeschakeld.
- Verbind de rode meetleiding met de Ω -meetbus (E), de zwarte meetleiding met de COM-meetbus (D).
- Als doorgang wordt een meetwaarde $\leq 10 \Omega$ herkend; hierbij klinkt een pieptoon. Het meetbereik gaat tot 100 Ω .
- Zodra "OL" (voor Overload = overbelasting) op het display verschijnt, hebt u het meetbereik overschreden of is het meetcircuit onderbroken.
- Verwijder na het meten de meetleidingen van het meetobject en schakel de DMM uit.



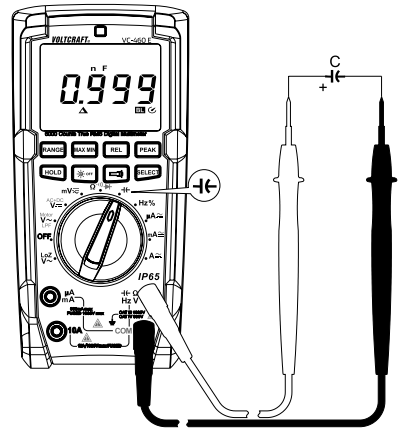
k) Capaciteitsmeting



Controleer of alle te meten schakeldelen, schakelingen en componenten evenals andere meetobjecten absoluut spanningsloos en ontladen zijn.

Let bij elektrolyt-condensatoren absoluut op de polariteit.

- Schakel de DMM in en kies de meetfunctie "Capaciteit" fC
- Verbind de rode meetleiding met de Ω -meetbus (E), de zwarte meetleiding met de COM-meetbus (D).
- Op basis van de gevoelige meetingang kan het bij "open" meetleidingen komen tot een waarde-indicatie op het display. Door indrukken van de toets "REL" wordt het display gereset op "0". De autorange-functie wordt gedeactiveerd. Dit is aangewezen bij kleine vermogens in het nF-bereik.
- Verbind de beide meetstiften (rood = pluspool/zwart = minpool) met het meetobject (condensator). Op de display wordt na korte tijd de capaciteit weergegeven. Wacht tot de schermwaarde gestabiliseerd is. Bij condensatoren $>40 \mu\text{F}$ kan dit enkele seconden duren.
- Zodra "OL" (voor Overload = overbelasting) op de display verschijnt, hebt u het meetbereik overschreden.
- Verwijder na het meten de meetleidingen van het meetobject en schakel de DMM uit.



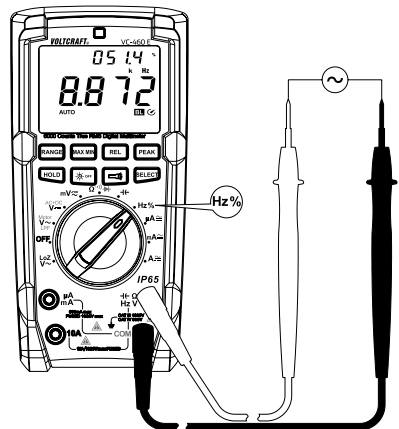
l) Frequentiemeting (elektronisch)

De DMM kan de frequentie van een signaalspanning van 60 Hz tot 40 MHz meten en weergeven. Het maximale ingangsbereik bedraagt 30 Vrms. Deze meetfunctie is niet alleen voor netspanningsmetingen geschikt. Let op de ingangswaarden in de technische gegevens.

→ Voor netspanningsmetingen gebruikt u de frequentieweergave in het kleine subscherm in de overeenkomstige spannings- en stroommeetbereiken.

Voor het meten van frequenties gaat u als volgt te werk:

- Schakel de DMM in en kies de meetfunctie "Hz". Op het scherm verschijnt "Hz".
- Steek de rode meetleiding in de Hz-meetbus (E), de zwarte meetleiding in de COM-meetbus (D).
- Maak nu met de beide meetstiften parallel met het meetobject (signaalgenerator, schakeling, enz.).
- De frequentie wordt op het hoofdscherm en de pulsverhouding van de positieve halve golf wordt als procentwaarde in het kleine subscherm weergegeven. Bij een symmetrisch signaal wordt bv.50,0% weergegeven.
- Verwijder na het meten de meetleidingen van het meetobject en schakel de DMM uit.



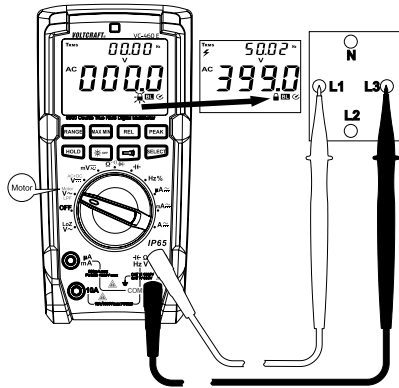
m) 3-Fasen-draairichtingsweergave "Motor"

Het DMM kan via de meetfunctie "Motor" de draairichting in een 3-fasen-stroomnet identificeren. Voor de draairichtingsweergave zijn slechts 2 meetleidingen nodig. Tijdens de identificatie moeten buitenleider L1, L2 en L3 na elkaar worden afgetast. Het DMM herkent de fasenverschuiving en geeft vervolgens de draairichting (draaiveld) met een pijlsymbool weer.

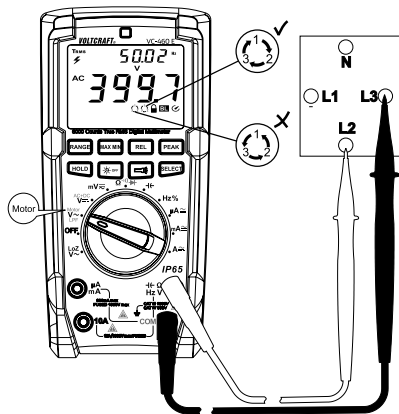
De 3-fasen-draairichtingsweergave kan alleen in het AC-V-bereik worden geselecteerd.

Ga als volgt te werk om de 3-fasen-draairichting te identificeren:

- Schakel de DMM in en kies de meetfunctie "Motor". Op het scherm verschijnt "AC" en de eenheid "V".
- Steek de rode meetleiding in de V-meetbus (E), de zwarte meetleiding in de COM-meetbus (D).
- Houd de toets "SELECT" gedurende 2 sec. ingedrukt. Er worden twee pieptonen weergegeven en het slotsymbool (H19) knippert. De automatische meetbereikinstelling wordt gedeactiveerd en het 600 V-bereik geselecteerd. Op het scherm wordt ong. 0.0 V weergegeven
- Verbind de zwarte meetstift met buitenleider L3. Deze verbinding blijft voor de test onveranderd. Verbind de rode meetstift met buitenleider L1.



- Van zodra het meetapparaat twee buitenleiders heeft herkend, wordt de nominale spanning weergegeven en het slotsymbool brandt permanent.
- Vervang nu binnen de 5 seconden de rode meetstift naar buitenleider L2. Als de tijd voor het vervangen van het meetpunt overschreden, onderbreekt de DMM de meting en moet de functie opnieuw worden opgestart.



- Het meetapparaat analyseert bij een correcte meetpuntvervanging van de rode meetleiding de fasenverschuiving van de drie na elkaar bepaalde buitenleiders en geeft de draairichting via twee symbolen op het scherm weer. De pijlrichting van de symbolen geeft telkens de draairichting weer:

In de richting van de wijzers van de klok = rechtsdraaiend

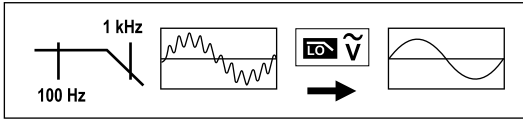
Tegen de richting van de wijzers van de klok = linksdraaiend

- Voor een bijkomende meting drukt u eenmaal kort op de toets "SELECT". Om de functie te deactiveren, houdt u de toets "SELECT" gedurende minstens 2 seconden ingedrukt.
- Verwijder na het meten de meetleidingen van het meetobject en schakel de DMM uit.

→ De functietoetsen "RANGE", "MAX MIN", "REL" en "PEAK" zijn in deze meetfunctie gedeactiveerd en kunnen niet worden geselecteerd.

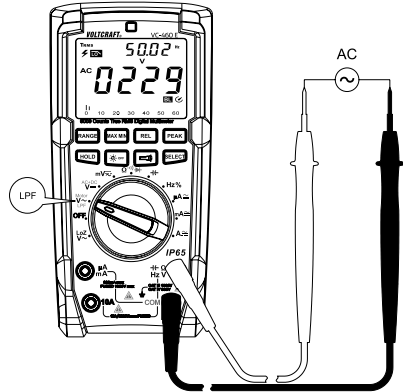
n) Wisselspanningsmeting met laagdoorlaatfilter "LPF"

Het DMM kan via de meetfunctie "LPF" stoorsignalen boven de 1 kHz uifilteren die mogelijk de bovenhand krijgen op het meetsignaal. Deze stoorsignalen kunnen tot foute metingen leiden. Het DMM filtert deze en kan zo het zuivere spanningssignaal meten. De volgende afbeelding toont het werkingsprincipe:



Voor het meten van wisselspanningen met LPF-functie gaat u als volgt te werk:

- Schakel de DMM in en kies de meetfunctie "V~". Op het scherm verschijnt "AC" en de eenheid "V".
- Druk op de toets "SELECT" om de laagdoorlaatfilter te activeren. In het display verschijnt het LPF-symbool. Auto-Range wordt gedeactiveerd. De meetbereiken kunnen echter handmatig via toets "RANGE" worden geselecteerd.
- Steek de rode meetleiding in de V-meetbus (E), de zwarte meetleiding in de COM-meetbus (D).
- Maak nu met de beide meetstiften parallel met het meetobject (generator, schakeling, enz.).
- De spanningsmeetwaarde wordt op het hoofdscherm en de frequentie op het kleine subscherm weergegeven.
- Verwijder na het meten de meetleidingen van het meetobject en schakel de DMM uit.



10. Bijkomende functies

Via de functietoetsen (G) kunnen verschillende bijkomende functies worden geactiveerd. Bij elke druk op de toets wordt een akoestisch geluidssignaal ter bevestiging weergegeven.



a) SELECT-functie

Meerdere meetfuncties zijn van subfuncties voorzien. De subfuncties zijn rood gemarkeerd. Om deze te selecteren drukt u op de toets "SELECT". Met elke keer drukken schakelt u een subfunctie verder.

b) RANGE - manuele selectie voor meetbereik

De RANGE-functie maakt het mogelijk om een bepaald meetbereik handmatig in te stellen. In ongunstige bereiken kan het gebeuren dat de automatische meetbereikinstelling reeds het volgende grote meetbereik weergeeft of tussen twee bereiken wisselt. Om dit te onderdrukken, kan het meetbereik in enkele meetfuncties handmatig worden ingesteld.

De manuele meetbereikinstelling werkt in alle meetfuncties, behalve: Motor, mV, continuïteitstest en diodentest.

Door op de "RANGE"-toets te drukken dooft het symbool "AUTO" op het scherm uit en wordt er naar de manuele modus omgeschakeld.

Elke druk op de toets "RANGE" schakelt een meetbereik verder en begint op het einde opnieuw met het kleinste meetbereik. Het respectievelijke meetbereik is te herkennen aan de plaats van het decimaalpunt.

Houd de toets "RANGE" ong. 2 s ingedrukt om deze functie uit te schakelen. Het symbool "AUTO" verschijnt op het display en de automatische meetbereikkeuze is weer actief. Het wisselen van de meetfunctie deactiveert deze functie eveneens.

c) MAX MIN-functie

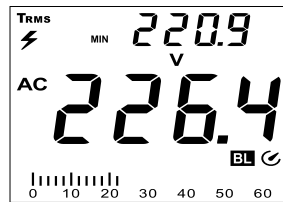
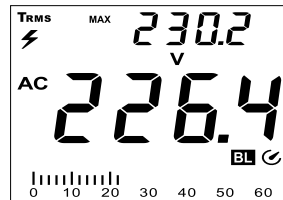
Deze functies maakt het mogelijk om de maximum- en minimumwaarde tijdens een meetreeks op te slaan en weer te geven. Door indrukken van de toets "MAX MIN" wordt deze meetfunctie ingeschakeld. Auto-Range wordt gedeactiveerd.

Bij geactiveerde functie wordt tegelijk de minimum- en maximumwaarde van de huidige meetreeks opgeslagen.

De max.- en min.-weergave gebeurt in het kleine subscherm en kan met elke druk op een toets (MAX MIN) worden omgeschakeld.

De waarden worden na een wisselen van de meetfunctie of bij het uitschakelen van het apparaat gewist.

Om de functie te deactiveren, houdt u de toets "MAX MIN" gedurende ca. 2 seconden ingedrukt. De weergave "MAX" of "MIN" verdwijnt en "AUTO" verschijnt opnieuw.



Deze bijkomende functie kan in de meetfunctie "LPF", "Motor", "V AC+DC", continuïteit, diodentest en "Hz" niet worden geactiveerd.

d) REL-functie

De REL-functie maakt een referentiewaardemeting mogelijk om evt. strooiselweergaven of vermogensverliezen zoals bijv. bij weerstandsmetingen te vermijden. Hiertoe wordt de momentane displaywaarde op nul gezet. Er wordt een nieuwe referentiewaarde ingesteld. Auto-Range wordt gedeactiveerd.

Door indrukken van de toets "REL" wordt deze meetfunctie ingeschakeld. Op het display verschijnt "Δ".

Om de deze functie uit te schakelen, drukt u nogmaals op de toets "REL" of verandert u de meet-functie.



Deze bijkomende functie kan in de meetfunctie "Motor" en "Hz" niet worden geactiveerd.

e) PEAK-functie, piekwaardebepaling

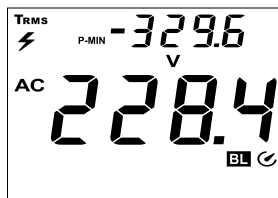
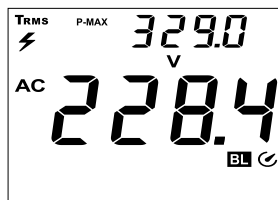
De PEAK-functie maakt het in het wisselspanningsbereik mogelijk om snel de piekwaarde (piek) tijdens een meetreeks te bepalen. De piekwaarden "P-MAX" en "P-MIN" worden in een tijdsvenster van 250 μ s tegelijk bepaald.

Door indrukken van de toets "PEAK" wordt deze meetfunctie ingeschakeld. Auto-Range wordt gedeactiveerd.

De P-MAX- en P-MIN-weergave gebeurt in het kleine subscherm en kan met elke druk op de toets (PEAK) worden omgeschakeld.

De waarden worden na een wisselen van de meetfunctie of bij het uitschakelen van het apparaat gewist.

Om de functie te deactiveren, houdt u de toets "PEAK" gedurende ca. 2 seconden ingedrukt. De weergave "P-MAX" of "P-MIN" verdwijnt en "AUTO" verschijnt opnieuw.



f) HOLD-functie

De Hold-functie houdt de huidige meetwaarde op het scherm vast om deze rustig te kunnen aflezen of verwerken.



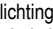
Zorg bij het testen van spanningvoerende leidingen dat deze functie bij aanvang van de test is gedeactiveerd. Er wordt anders een verkeerd meetresultaat gesimuleerd!

Deze bijkomende functie kan in de meetfunctie "Motor" niet worden geactiveerd

Voor het inschakelen van de Hold-functie drukt u op de toets "HOLD"; een geluidssignaal bevestigt deze handeling en "H" wordt op de display weergegeven.

Om de Hold-functie uit te schakelen, drukt u nogmaals op de toets "HOLD" of verandert u de meetfunctie.

g) Schermverlichting


De multimeter herkent via een lichtsensor automatisch de helderheid in de omgeving en schakelt bij ingeschakeld DMM automatisch de schermverlichting in. Deze automatische functie wordt op het scherm door het symbool "BL" weergegeven. Ze kan via de verlichtingstoets  worden gedeactiveerd en blijft gedeactiveerd tot het apparaat via de draaischakelaar wordt uitgeschakeld. De volgende keer dat het apparaat wordt ingeschakeld, is deze automatische functie opnieuw actief.

h) LED-lamp

Aan de achterzijde van het apparaat is een witte LED-lamp (K) geïntegreerd. De lamp wordt via de toets met het zaklampsymbool in- en uitgeschakeld. Telkens wanneer op een toets wordt gedrukt, schakelt de lamp in en opnieuw uit.


De lamp blijft branden tot ze via de toets manueel wordt uitgeschakeld, het meetapparaat via de draaischakelaar (OFF) wordt uitgeschakeld of het apparaat na ca. 15 minuten automatisch wordt uitgeschakeld.

i) Automatische uitschakelfunctie

Het DMM schakelt zichzelf na ong. 15 minuten automatisch uit, wanneer geen toets of de draaischakelaar bediend werd. Deze functie beschermt en spaart de batterij en verlengt de gebruiksduur. De actieve functie wordt met het symbool  op het scherm weergegeven.

Om de DMM na een automatische uitschakeling weer in te schakelen, bedient u de draaischakelaar of drukt u op een willekeurige toets (behalve de beide verlichtingstoetsen).

De automatische uitschakeling kan manueel worden gedesactiveerd.

Schakel daartoe het meetapparaat uit (OFF). Houd de toets "SELECT" ingedrukt, en schakel de DMM met de draaischakelaar in. Het symbool  is niet zichtbaar. De uitschakelautomaat is zo lang actief, tot het meetapparaat met de draaischakelaar wordt uitgeschakeld.

11. Reiniging en onderhoud

a) Algemeen

Om de nauwkeurigheid van de multimeter over een langere periode te kunnen garanderen, moet het apparaat jaarlijks worden gekalibreerd.

Afgezien van een incidentele reinigingsbeurt en het vervangen van de batterij of zekering is het meetapparaat onderhoudsvrij.

Het vervangen van batterij en zekeringen vindt u verderop in de gebruiksaanwijzing.

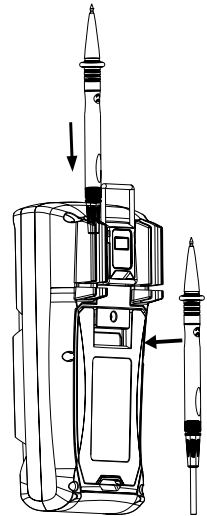


Controleer regelmatig de technische veiligheid van het apparaat en de meetleidingen, bijv. op beschadiging van de behuizing of afknellen van de draden enz.



Aan de achterkant van het apparaat bevinden zich houders waarmee de meetleidingen aan het meetapparaat kunnen worden bevestigd.

De meetstiften kunnen zo worden geplaatst dat ze schoon worden weggestopt of hoger bevestigd om met beide handen te kunnen meten.



b) Reiniging

Voordat u het apparaat reinigt, dient u absoluut de volgende veiligheidsvoorschriften in acht te nemen:



Bij het openen van afdekkingen of het verwijderen van onderdelen, ook wanneer dit handmatig mogelijk is, kunnen spanningvoerende onderdelen worden blootgelegd.

Vóór reiniging of reparatie moeten de aangesloten leidingen van het meetapparaat en van alle meetobjecten worden gescheiden. Schakel de DMM uit.

Gebruik voor het schoonmaken geen schurende schoonmaakmiddelen, benzine, alcohol of soortgelijke producten. Hierdoor wordt het oppervlak van het meetapparaat aangetast. Bovendien zijn de dampen schadelijk voor de gezondheid en explosief. Gebruik voor de reiniging ook geen scherp gereedschap, schroevendraaiers of staalborstels en dergelijke.

Voor de reiniging van het toestel resp. het scherm en de meetleidingen dient u een schone, pluisvrije, antistatische en licht vochtige schoonmaakdoek te gebruiken. Laat het apparaat goed drogen voordat u het weer in gebruik neemt.

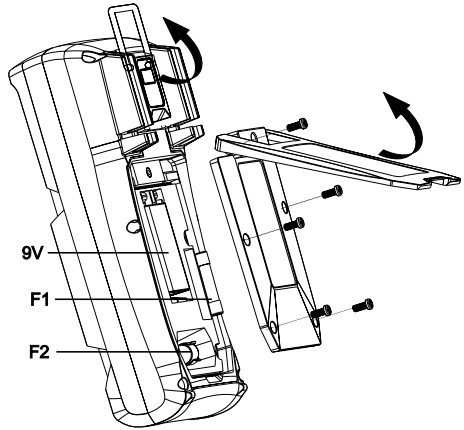
c) Meetapparaat openen

Door het behuizingsontwerp is zelfs bij een geopend batterij- en zekeringsvak, alleen toegang tot de batterijen en zekeringen mogelijk.

Deze maatregelen verhogen de veiligheid en de gebruiksvriendelijkheid.

Voor het openen gaat u als volgt te werk:

- Koppel alle meetleidingen van het meetapparaat los en schakel het uit.
- Klap de opstelbeugel (N) aan de achterzijde open.
- Maak met een passende schroevendraaier de 5 batterijvakschroeven (M) aan de achterzijde los.
- Trek het batterijvakdeksel (N) van het meetapparaat wanneer de opstelbeugel opgeklapt is.
- De zekeringen en het batterijvak zijn nu toegankelijk.
- Controleer elke keer dat het batterijvakdeksel werd geopend, de rubberen dichting rond het batterij- en zekeringsvak op vuil en verwijder dit indien nodig. Dit garandeert de bescherming tegen indringen van stof en water.
- Sluit de behuizing af in omgekeerde volgorde en schroef het batterij- en zekeringsvak vast.
- Het meetapparaat is nu weer klaar voor gebruik.



d) Vervangen van de zekering

De stroommeetbereik is beveiligd met hoogspanningszekeringen. Als er geen meting in dit bereik meer mogelijk is, moet de zekering worden vervangen.

→ De zekeringen kunnen bij gesloten behuizing via de weerstandsmetingsfunctie worden gecontroleerd. Selecteer de meetfunctie "Ω". Verbind met een meetleiding de meetbus "Ω" (E) met de mA-bus (B) of met de A-bus (C).

Bij intacte zekeringen moeten de volgende meetwaarden worden weergegeven:

mA : <1,5 MΩ, A : < 5 Ω. Als een hogere waarde of "OL" wordt weergegeven, moet de zekering worden vervangen.

Voor het vervangen gaat u als volgt te werk:

- Ontkoppel de aangesloten meetleidingen van het meetcircuit en van uw meetapparaat. Schakel de DMM uit.
- Sluit de behuizing zoals in hoofdstuk "Meetapparaat openen" beschreven.
- Vervang de defecte zekering door een nieuwe zekering van hetzelfde type en nominale stroomsterkte. De zekeringen hebben de volgende waarden:


Zekering	F1	F2
Karakteristiek	Snel	Snel
Waarde	FF600mA H 1000 V	F11A H 1000V
Afmetingen	6 x 32 mm	10 x 38 mm
Type	Keramiek	Keramiek
Bestelnr.	442335	126357

- Sluit de behuizing weer zorgvuldig.



Het gebruik van herstelde zekeringen of het overbruggen van de zekeringhouder is om veiligheidsredenen niet toegestaan. Dit kan leiden tot brand of lichtboogexplosies. Gebruik het meetapparaat in geen geval in geopende toestand.

e) Plaatsen/vervangen van de batterij

Voor het gebruik van het meetapparaat is een 9V-blokbatteij (b.v. 1604A) noodzakelijk. Bij de eerste ingebruikneming of wanneer het symbool voor vervanging van batterijen  op het scherm verschijnt, moeten nieuwe, volle batterijen worden geplaatst.

Voor het plaatsen of vervangen gaat u als volgt te werk:

- Ontkoppel het meetapparaat en de aangesloten meetleidingen van alle meetcircuits. Verwijder alle meetleidingen los van hun meetapparaat. Schakel de DMM uit.
- Sluit de behuizing zoals in hoofdstuk "Meetapparaat openen" beschreven.
- Vervang de lege batterij voor een nieuwe van hetzelfde type. Plaats een nieuwe batterij volgens de juiste poolrichting in het batterijvak.
- Sluit de behuizing weer zorgvuldig.



Gebruik het meetapparaat in geen geval in geopende toestand. !LEVENSGEVAAR!

Laat geen lege batterij in het meetapparaat aangezien zelfs batterijen die tegen lekken zijn beveiligd, kunnen corroderen, waardoor chemicaliën vrij kunnen komen die schadelijk zijn voor uw gezondheid of schade veroorzaken aan het apparaat.

Laat batterijen niet achteloos rondslingeren. Deze kunnen door kinderen of huisdieren worden ingeslikt. Raadpleeg bij inslikken onmiddellijk een arts.

Verwijder de batterij als u het apparaat gedurende langere tijd niet gebruikt om lekkage te voorkomen.

Lekkende of beschadigde batterijen kunnen bij huidcontact bijtende wonden veroorzaken. Draag daarom in dit geval geschikte veiligheidshandschoenen.

Let op, dat batterijen niet worden kortgesloten. Gooi geen batterijen in het vuur.

Batterijen mogen niet worden opgeladen of gedemonteerd. Er bestaat explosiegevaar.

→ Een passende alkalinebatterij kunt u bestellen onder het volgende bestelnummer:

Bestelnr. 652509 (1x bestellen).

Gebruik uitsluitend alkalinebatterijen, omdat deze krachtig zijn en een lange gebruiksduur hebben.

12. Afvoer

a) Algemeen



Houd het product buiten bereik van het huishoudelijk afval.

Het product dient aan het einde van de levensduur volgens de geldende wettelijke voorschriften te worden verwijderd. Lever het bijv. in bij het betreffende inzamelpunt.



Verwijder de geplaatste batterijen resp. accu's en gooi deze afzonderlijk van het product weg.

b) Verwijderen van lege batterijen

U bent als eindverbruiker volgens de KCA-voorschriften wettelijk verplicht alle lege batterijen en accu's in te leveren; verwijdering via het huisvuil is niet toegestaan!



Accu's die schadelijke stoffen bevatten, zijn gemarkeerd met nevenstaand symbool. Deze mogen niet via het huisvuil worden afgevoerd.

De aanduidingen voor zware metalen zijn: Cd = cadmium, Hg = kwik, Pb = lood.

Uw lege accu's kunt u gratis inleveren bij de gemeentelijke inzamelpunten, bij onze nevenvestigingen, of afgeven bij alle verkooppunten van accu's.

Zo voldoet u aan uw wettelijke verplichtingen en draagt u bij aan bescherming van het milieu!

13. Verhelpen van storingen

U heeft met de DMM een product aangeschaft dat volgens de nieuwste stand der techniek is ontwikkeld en veilig is in het gebruik. Toch kunnen zich enkele problemen of fouten voordoen.

Hieronder vindt u enkele maatregelen om eventuele storingen eenvoudig zelf te verhelpen:



Neem altijd de veiligheidsinstructies in acht!

Fout	Mogelijke oorzaak	Mogelijke oplossing
De multimeter functioneert niet.	Is de batterij leeg?	Controleer de toestand. Batterijen vervangen.
Geen verandering van meetwaarden.	Is een foutieve meetfunctie actief (AC/DC)?	Controleer de indicatie (AC/DC) en schakel de functie evt. om.
	Werden de verkeerde meetbus-sen gebruikt?	Controleer de bustoewijzing of de goede verbinding van de meetleidingen.
	Is de Hold-functie geactiveerd?	Schakel de Hold-functie uit.
Geen meting in het A-meetbereik mogelijk	Is de zekering in het A-meetbereik defect?	Controleer de 11 A-zekering F2.
Geen meting in het mA/ μ A-meetbereik mogelijk	Is de zekering in het mA/ μ A-meetbereik defect?	Controleer de 600 mA-zekering F1.



Andere reparaties zoals hiervoor omschreven mogen alleen door een geautoriseerde vakman worden uitgevoerd. Bij vragen over het gebruik van het meetapparaat staat onze technische helpdesk ter beschikking.

14. Technische gegevens

Scherm	6000 counts (tekens)
Meerate	ong. 3 metingen/seconde
Meetmethode AC	True RMS, AC-gekoppeld
Meetleidingslengte.....	elk ong. 80 cm
Meetimpedantie	≥10 MΩ (V-bereik)
Meetbussenafstand	19 mm (COM-V)
Automatische uitschakeling	ong. 15 minuten, handmatig deactiveerbaar
Spanningsvoorzorging.....	.9V-blokbatteij (NEDA 1604, 6F22 of identiek)
Bedrijfstijd batterij	ong. 72 h (zonder schermverlichting/LED-lamp)
Bedrijfsvoorwaarden.....	0 tot +30 °C (<75%rV) +31 tot +40 °C (<50%rV)
Bedrijfshoogte.....	max. 2000 m
Opslagtemperatuur.....	-10 tot +50 °C (<75%rV)
Gewicht.....	ong. 473 g
Afmetingen (L x B x H).....	195 x 95 x 58 (mm)
Meetcategorie.....	CAT III 1000 V, CAT IV 600 V
Verontreinigingsgraad	2
Veiligheid in overeenstemming met.....	EN 61010-1/UL 61010-1/CAN/CSA-C22.2 NO. 61010-1
Beschermklasse	IP65 (stofdicht en spuitwaterdicht)

Meettoleranties

Weergave van de nauwkeurigheid in ± (% van de aflezing + weergavefouten in counts (= aantal kleinste posities)). De nauwkeurigheid geldt 1 jaar lang bij een temperatuur van +23 °C (±5 °C), bij een rel. luchtvochtigheid van minder dan 75%, niet condenserend. Buiten dit temperatuurbereik geldt een temperatuurcoëfficiënt: +0,1 x (gepecificeerde nauwkeurigheid)/1 °C.

De meting kan in het gedrang komen wanneer het apparaat in een hoogfrequente, elektromagnetische veldsterkte wordt gebruikt. In een elektromagnetisch belaste omgeving tot 1 V/m verhoogt de nauwkeurigheid met 5% van het meetbereik. Boven de 1 V/m is niet meer gespecificeerd en kan tot foutieve weergaven leiden.

Gelijkspanning V/DC

Bereik	Resolutie	Nauwkeurigheid
600,0 mV*	0,1 mV	$\pm(0,8\% + 3)$
6,000 V	0,001 V	$\pm(0,6\% + 3)$
6,000 V AC+DC	0,001 V	$\pm(2,0\% + 5)$
60,00 V	0,01 V	$\pm(0,8\% + 3)$
60,00 V AC+DC	0,01 V	$\pm(2,0\% + 5)$
600,0 V	0,1 V	$\pm(0,8\% + 3)$
1000 V	1 V	

*uitsluitend via de meetfunctie "mV" beschikbaar
 Overbelastingsbeveiliging 1000 V; impedantie: 10 M Ω (mV: ≥ 1000 M Ω)
 Bij kortgesloten meetingang in het mV-bereik is een weergave van 5 counts mogelijk
 Voor AC+DC-functie, het frequentiebereik van ACV is 40 - 400Hz

Wisselspanning V/AC

Bereik	Resolutie	Nauwkeurigheid
600,0 mV*	0,1 mV	$\pm(1,3\% + 5)$
6,000 V	0,001 V	$\pm(1,0\% + 4)$
60,00 V	0,01 V	$\pm(1,3\% + 4)$
600,0 V	0,1 V	
1000 V	1 V	
600,0 V "LoZ"	0,1 V	$\pm(2,6\% + 3)$
600,0 V "Motor"	0,1 V	$\pm(2,0\% + 7)$
6,000 V - 1000 V "LPF"	naargelang het meetbereik	$\pm(2,0\% + 3)**$

*uitsluitend via de meetfunctie "mV" beschikbaar
 **Bijkomende meetfout bij geactiveerde "LPF"-functie
 Frequentie: 40 Hz - 5 kHz (wanneer de gemeten spanning frequentie groter dan 1 kHz, de nauwkeurigheid moet 5 toevoegen counts); overbelastingsbeveiliging 1000 V; impedantie: 10 M Ω (mV: ≥ 10 M Ω)
 Gespecificeerd meetbereik: 5 - 100 % van het meetbereik
 Bij kortgesloten meetingang is een weergave van 5 counts mogelijk
 Na het gebruik van de LoZ-functie is een regeneratietijd van 1 minuut nodig

TrueRMS piekwaarde (Crest Factor (CF)) ≤ 3 CF tot 600 V, $\leq 1,5$ CF tot 1000 V
 TrueRMS piekwaarde voor niet-sinusvormige signalen evt. tolerantieopslag:
 CF >1,0 - 2,0 + 3%
 CF >2,0 - 2,5 + 5%
 CF >2,5 - 3,0 + 7%

Criteria voor de fasenherkenning in de "Motor"-modus: >80 V/AC, 40 - 80 Hz

Gelijkstroom A/DC

	Bereik	Resolutie	Nauwkeurigheid
μA	600,0 μA	0,1 μA	$\pm(1,0\% + 3)$
	6000 μA	1 μA	
mA	60,00 mA	0,01 mA	
	600,0 mA	0,1 mA	
A	6,000 A	0,001 A	$\pm(1,3\% + 4)$
	20,00 A*	0,01 A	$\pm(1,6\% + 7)$

Overbelastingbeveiliging 1000 V
*Tot 10 A continuïteit, >10 - 20 A max. 10 s met meetpauze 15 minuten

Wisselstroom A/AC

	Bereik	Resolutie	Nauwkeurigheid
μA	600,0 μA	0,1 μA	$\pm(1,3\% + 4)$
	6000 μA	1 μA	
mA	60,00 mA	0,01 mA	
	600,0 mA	0,1 mA	
A	6,000 A	0,001 A	$\pm(1,6\% + 4)$
	20,00 A*	0,01 A	$\pm(2,0\% + 7)$

Frequentie: 40 Hz - 5 kHz (wanneer de gemeten spanning frequentie groter dan 1 kHz, de nauwkeurigheid moet 5 toevoegen counts); overbelastingsbeveiliging 1000 V
Gespecificeerd meetbereik: 5 - 100 % van het meetbereik
Bij kortgesloten meetingang is een weergave van 2 counts mogelijk
*Tot 10 A continuïteit, >10 - 20 A max. 10 s met meetpauze 15 minuten

TrueRMS piekwaarde (Crest Factor (CF)) ≤ 3 CF boven het gehele bereik
TrueRMS piekwaarde voor niet-sinusvormige signalen evt. tolerantieopslag:
CF >1,0 - 2,0 + 3%
CF >2,0 - 2,5 + 5%
CF >2,5 - 3,0 + 7%

Weerstand

Bereik	Resolutie	Nauwkeurigheid
600,0 Ω^*	0,1 Ω	$\pm(1,3\% + 3)$
6,000 k Ω	0,001 k Ω	$\pm(1,0\% + 3)$
60,00 k Ω	0,01 k Ω	
600,0 k Ω	0,1 k Ω	
6,000 M Ω	0,001 M Ω	$\pm(1,6\% + 4)$
60,00 M Ω	0,01 M Ω	$\pm(2,6\% + 7)$
Overbelastingbeveiliging 1000 V Meetspanning: ca. -0,5 V, meetstroom ca. -0,7 mA *Nauwkeurigheid na aftrek van de meetleidingsweerstand		

Capaciteit

Bereik	Resolutie	Nauwkeurigheid
6,000 nF*	0,001 nF	$\pm(4\% + 13)$
60,00 nF*	0,01 nF	$\pm(4\% + 7)$
600,0 nF*	0,1 nF	
6,000 μ F*	0,001 μ F	
60,00 μ F	0,01 μ F	
600,0 μ F	0,1 μ F	$\pm 10\%$
6,000 mF	0,001 mF	
60,00 mF	0,01 mF	
Overbelastingbeveiliging 1000 V *Nauwkeurigheid voor meetbereik $\leq 1 \mu$ F uitsluitend geldig met toegepaste REL-functie		

Frequentie "Hz" (elektronisch)

Bereik	Resolutie	Nauwkeurigheid
60 Hz - 6,000 kHz*	0,001 kHz	±(0,1% + 6)
60,00 kHz	0,01 kHz	
600,0 kHz	0,1 kHz	
6,000 MHz	0,001 MHz	
40,00 MHz	0,01 MHz	
Signaalniveau (zonder gelijkspanningsaandeel): ≤100 kHz: 200 mV - 30 Vrms >100 kHz - <1 MHz: 600 mV - 30 Vrms ≥1 MHz - <10 MHz: 1 V - 30 Vrms 10 MHz -40 MHz: 1,8 V - 30 Vrms *Het frequentie meetbereik begint vanaf 60 Hz		

Frequentie "Hz" (elektrisch, subfunctie van A en V)

Bereik	Resolutie	Nauwkeurigheid
40 - 5 kHz	0,1 Hz	Niet gespecificeerd
Signaalniveau: Gevoeligheid min. 30 Vms		

Diodetest

Testspanning	Resolutie
ong. 3,0 V/DC	0,001 V
Overbelastingsbeveiliging: 1000 V; teststroom: 0,8 mA gemiddeld	

Akoest. doorgangsmeter

Meetbereik	Resolutie
100 Ω	0,1 Ω
≤10 Ω permanente toon; ≥50 Ω, de zoemer zult niet piep Overbelastingsbeveiliging: 1000 V Testspanning ca. -3,2 V Teststroom -0,7 mA	



Zorg dat de max. toegestane ingangswaarden in geen geval worden overschreden. Raak schakelingen en schakeldelen niet aan als daarop een hogere spanning dan 33 V/ACrms of 70 V/DC kan staan! Levensgevaarlijk!

© Dies ist eine Publikation der Conrad Electronic SE, Klaus-Conrad-Str. 1, D-92240 Hirschau (www.conrad.com).

Alle Rechte einschließlich Übersetzung vorbehalten. Reproduktionen jeder Art, z. B. Fotokopie, Mikroverfilmung, oder die Erfassung in elektronischen Datenverarbeitungsanlagen, bedürfen der schriftlichen Genehmigung des Herausgebers. Nachdruck, auch auszugsweise, verboten. Die Publikation entspricht dem technischen Stand bei Drucklegung.

Copyright 2019 by Conrad Electronic SE.

© This is a publication by Conrad Electronic SE, Klaus-Conrad-Str. 1, D-92240 Hirschau (www.conrad.com).

All rights including translation reserved. Reproduction by any method, e.g. photocopy, microfilming, or the capture in electronic data processing systems require the prior written approval by the editor. Reprinting, also in part, is prohibited. This publication represent the technical status at the time of printing.

Copyright 2019 by Conrad Electronic SE.

© Ceci est une publication de Conrad Electronic SE, Klaus-Conrad-Str. 1, D-92240 Hirschau (www.conrad.com).

Tous droits réservés, y compris de traduction. Toute reproduction, quelle qu'elle soit (p. ex. photocopie, microfilm, saisie dans des installations de traitement de données) nécessite une autorisation écrite de l'éditeur. Il est interdit de le réimprimer, même par extraits. Cette publication correspond au niveau technique du moment de la mise sous presse.

Copyright 2019 by Conrad Electronic SE.

© Dit is een publicatie van Conrad Electronic SE, Klaus-Conrad-Str. 1, D-92240 Hirschau (www.conrad.com).

Alle rechten, vertaling inbegrepen, voorbehouden. Reproducties van welke aard dan ook, bijvoorbeeld fotokopie, microverfilmung of de registratie in elektronische gegevensverwerkingsapparatuur, vereisen de schriftelijke toestemming van de uitgever. Nadruk, ook van uittreksels, verboden. De publicatie voldoet aan de technische stand bij het in druk bezorgen.

Copyright 2019 by Conrad Electronic SE.