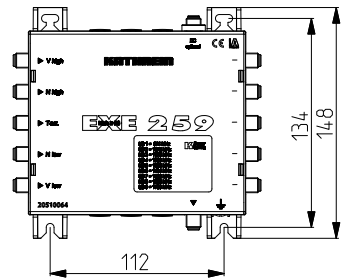
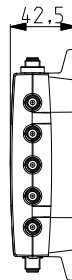
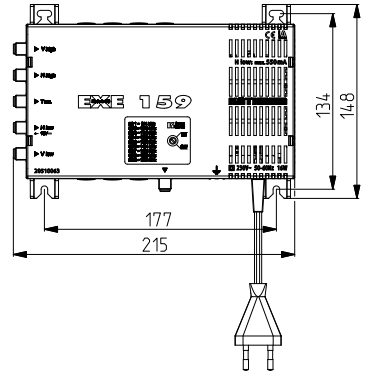


Sat-ZF-Verteilssystem (4 x Sat-ZF) Einkabel-Multischalter



Merkmale

- Kaskadierfähige Einkabel-Multischalter zur Verteilung von Sat-ZF-Signalen (vier SAT-Ebenen) und terrestrischen Signalen über ein Kabel auf bis zu neun Receiver
- Keine Einschränkung in der Programmvielfalt - es wird das komplette Programmangebot eines Satelliten übertragen
- Der gewählte Transponder wird vom Multischalter auf einer festen Frequenz (Userband) bereit gestellt, angesteuert vom Receiver mit einem DiSEqC™ Befehlsatz nach EN 50494
- Der Multischalter unterstützt den erweiterten Einkabel Befehlsatz SCD2 nach EN 50607
- Empfang des terrestrischen Bereiches auch bei ausgeschaltetem Sat-Receiver möglich
- Jedem Receiver ist eine Teilnehmerfrequenz (Userband) fest zugeordnet (ein Twin-Receiver benötigt zwei Teilnehmerfrequenzen)
- PIN Code: Schutz der Teilnehmerfrequenz vor Zugriff eines anderen Teilnehmers. Eine wohnungs-übergreifende Installation ist dadurch möglich



	Vous trouverez la version française du document sur:	www.kathrein.com
	Una versione italiana di questo documento è reperibile su:	
	Encontrará la versión española de este documento en la página:	

- Die integrierte AGC (Automatic Gain Control) sorgt für einen konstanten Ausgangspegel der Sat-ZF-Signale
- Einkabel-Multischalter EXE 259 und weitere Durchgangs-Multischalter wie z. B. EXR 2541, EXR 2554, EXR 2558 und EXR 2542 können beliebig kombiniert werden
- Es können bis zu acht Multischalter kaskadiert werden
- Für die Innenmontage



EXE 159

- Einkabel-Multischalter für bis zu neun Receiver, mit integriertem Netzteil für die LNB-Versorgung
- Niedrige Leistungsaufnahme durch hocheffizientes, kurzschlussfestes Schaltnetzteil gemäß ERP Richtlinie und Stromsparkonzept (der Einkabel-Multischalter wird mit dem Ausschalten der Receiver abgeschaltet)!



- Kathrein-Power-Saving: Die LNB Versorgung wird abgeschaltet, sobald an der EXE 159 oder in der Kaskade kein Receiver mehr aktiv ist. Diese Funktion kann deaktiviert werden; z. B. wenn Durchgangs-Multischalter ohne Kathrein-Power-Saving in der Kaskade verwendet werden
- LNB-Fernspeisung über den Eingang horizontal low. Signalisierung Kathrein-Power-Saving über den Stamm vertikal low. Alle anderen Eingänge sind spannungsfrei

EXE 259

- Durchgangs-Multischalter zur Anlagenerweiterung um einen Einkabel-Anschluss für neun Receiver
- Kathrein-Power-Saving: Sobald kein Receiver mehr aktiv ist, erfolgt eine Signalisierung an den End-Multischalter über den Stamm vertikal low, der dann die LNB-Spannungsversorgung abschaltet.
- Optionale Versorgung mit NCF 18 möglich. Durch das Stromsparkonzept verbraucht der Multischalter keinen Strom aus dem NCF 18, wenn kein Receiver eingeschaltet ist.



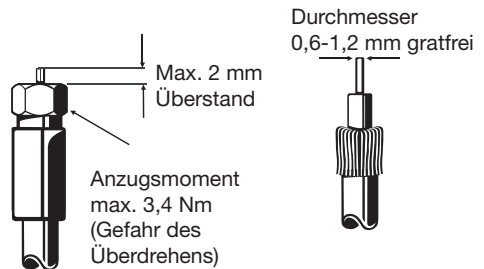
Montage und Sicherheitshinweise



- Die beschriebenen Geräte dienen ausschließlich der Installation von Satelliten-Empfangsanlagen.
- Jegliche anderweitige Nutzung oder die Nichtbeachtung dieses Anwendungshinweises hat den Verlust der Gewährleistung bzw. Garantie zur Folge.
- Die Geräte dürfen nur in trockenen Innenräumen montiert werden. Nicht auf oder an leicht entzündlichen Materialien montieren.
- Die Geräte sind mit einer Potenzial-Ausgleichsleitung (Cu, mindestens 4 mm²) zu versehen.
- Die Sicherheitsbestimmungen der jeweils aktuellen Normen EN 60728-11 und EN 60065 sind zu beachten.
- Befestigungsmittel: Schrauben, max Ø: 4 mm
- Verbindungsstecker: HF-Stecker 75 Ω (Serie F) nach EN 61169-24.
- *Nicht benutzte HF-Anschlüsse sind mit 75-Ω-Widerständen (z. B. EMK 03) abzuschließen.*



- Bei größerem Durchmesser des Kabel-Innenleiters als 1,2 mm bzw. Grat können die Gerätebuchsen zerstört werden.



Stromführendes Gerät

- Nicht öffnen oder am Gerät manipulieren!
- Bei Arbeiten an der Anlage immer Netzstecker aus der Steckdose ziehen!
- Das Gerät ist nur für die Wandmontage vorgesehen! Montieren und Betreiben Sie das Gerät nicht liegend oder auf dem Kopf stehend
- Auf ausreichenden Abstand achten! Nach allen Seiten mind. 5 cm!
- Für die Geräteentwärmung muss freie Luftzirkulation möglich sein. Überhitzungsgefahr!
- Zulässige Umgebungstemperatur -20 bis +55 °C



Achtung:

- Auf das Netzgerät dürfen keine mit Flüssigkeit gefüllten Gegenstände gestellt werden.
- Das Netzgerät darf nicht Tropf- oder Spritzwasser ausgesetzt sein.
- Der Netzstecker muss ohne Schwierigkeiten zugänglich und benutzbar sein.
- Das Gerät kann nur durch Ziehen des Netzsteckers vom Netz getrennt werden.

Kathrein Power Saving

Wird ein EXE 159 alleine oder zusammen mit anderen Multischaltern betrieben, die das Kathrein-Power-Saving-Logo tragen, kann Kathrein-Power-Saving mit dem Stand-by-Schalter auf „ON“ aktiviert werden. Ist ein Receiver in der Kaskade eingeschaltet, wird das LNB vom End-Multischalter aus versorgt.



Multischalter ohne Kathrein-Power-Saving geben keine Signalisierung an den End-Multischalter. Der Stand-by-Schalter muss für eine dauerhafte Versorgung des LNB auf „OFF“ stehen.

PIN-Code-Schutz

Damit das eingestellte Userband nicht von einem anderen Teilnehmer verwendet oder gestört werden kann, besitzt der Multischalter einen PIN Code Schutz. Dieser ist bei den Einstellungen des Receivers anzugeben. Jedem Userband ist ein fester PIN zugewiesen.

	UB 1	UB 2	UB 3	UB 4	UB 5	UB 6	UB 7	UB 8	UB 9
Frequenz (MHz)	974	1076	1178	1280	1382	1484	1586	1688	1790
PIN	151	052	133	124	205	196	187	178	099

Hinweise

Nur Verteiler ohne Dioden verwenden (EBC 110 oder EBC 114). Der notwendige Diodenschutz erfolgt durch die Steckdosen der ESU-Serie.

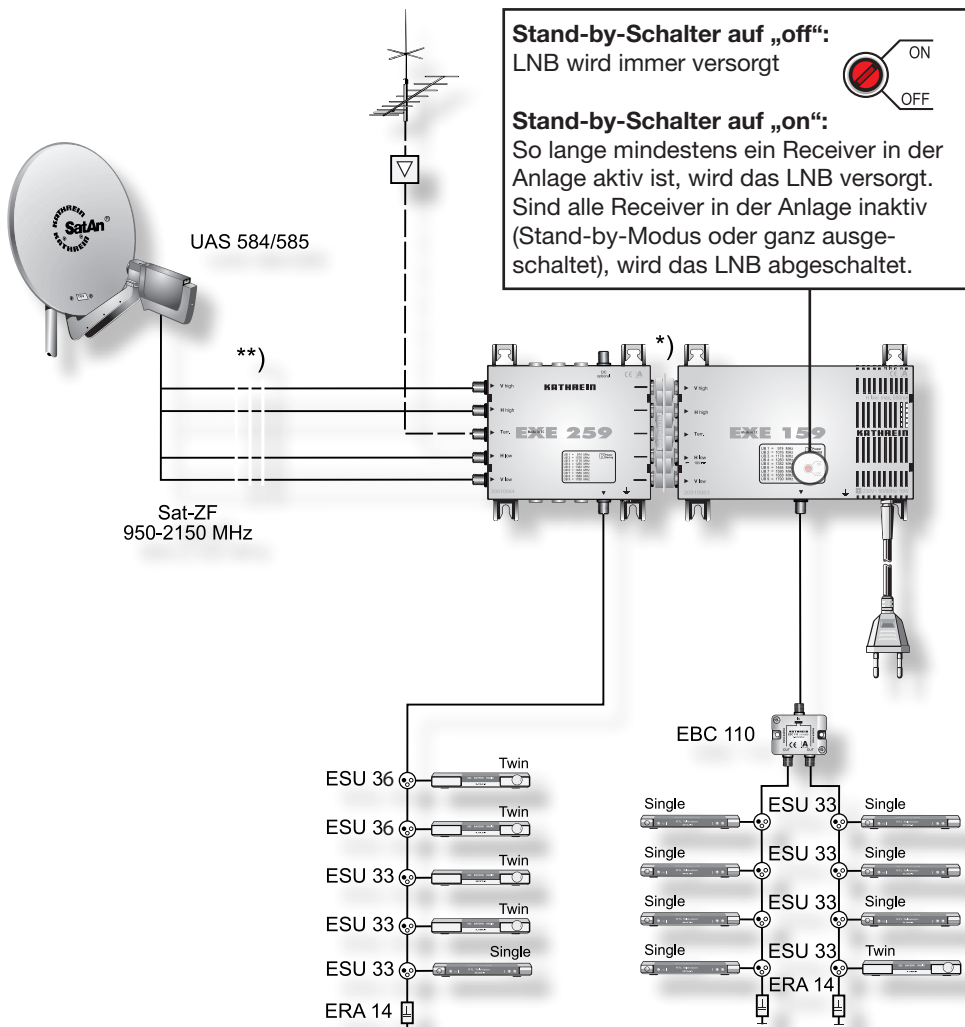
Es ist besonders darauf zu achten, dass jedes Userband nur einmal belegt wird, da sich die Receiver sonst gegenseitig stören. Die Zuordnung der Frequenzen geschieht im Einstellmenü des Receivers. Je nach Typ kann dies manuell oder automatisch erfolgen.



Es wird empfohlen, die Steckdosen mit den kürzeren Anschlusslängen den höheren Frequenzen zuzuordnen. Per Definition ist das System so ausgelegt, dass Einkabelgeräte mit 14 V DC versorgt werden. Zum Übertragen der DiSEqC™ ähnlichen Steuersignale wird die Versorgung kurzzeitig auf 18 V DC geschaltet. Dauerhaft angelegte 18 V würden das System blockieren. Aus diesem Grunde empfiehlt sich die Verwendung von Steckdosen der ESU-Serie, die mit einer elektronischen Abschaltung versehen sind.

Angeschlossene Receiver müssen für den Einkabelbetrieb nach EN 50494 ausgelegt sein. Um das Userband 9 nutzen zu können, muss der Receiver außerdem den neuen Einkabelstandard SCD2 nach EN 50607 beherrschen.

Anlagenbeispiel (Symbolische Darstellung)



*) Steckverbinder EMU 250

**) Überspannungsschutz KAZ 11/KAZ 12

Technische Daten

Typ		EXE 159		EXE 259	
Bestell-Nr.		20510063		20510064	
Teilnehmeranschlüsse		1 x 9		1 x 9	
Eingänge		1 x terrestr.	4 x Sat-ZF	1 x terrestr.	4 x Sat-ZF
Frequenzbereich		MHz	5-862 950-2150	5-862 950-2150	
Durchgangsdämpfung		dB		1,5	1,5
Anschlussdämpfung (terrestrisch)		dB		9	-
Ausgangspegel Sat (AGC)		dB μ V		-	88
Entkopplung horiz./vert.		dB		-	30
Entkopplung Stamm		dB		-	40
Eingangspegel Sat		dB μ V		-	55-80
Teilnehmer-Frequenz/ Userband	Receiver 1	MHz	974/1	974/1	
	Receiver 2		1076/2	1076/2	
	Receiver 3		1178/3	1178/3	
	Receiver 4		1280/4	1280/4	
	Receiver 5		1382/5	1382/5	
	Receiver 6		1484/6	1484/6	
	Receiver 7		1586/7	1586/7	
	Receiver 8		1688/8	1688/8	
	Receiver 9		1790/9	1790/9	
Zul. Versorgungsspannung am Teilnehmer-Ausgang		V	12-14	12-14	
Max. Stromaufnahme über den Teilnehmer-anschluss		mA	10	Mit Netzteil 10 ohne Netzteil 330	
Eingangsnennspannung		V	230 (47-63 Hz)	-	
Zulässiger Eingangsspannungsbereich		V	207-253	-	
Eingangsnennleistung bei 0-/150-/550-mA-Last *)		W	5,1/8,1/16,3	-	
Spannung sekundär (Eingang horiz. low)		V	18	-	
Max. zul. Fernspeisestrom (Eingang horiz. low)		mA	550	-	
Max. zul. Fernspeisestrom pro Stamm		mA	-	1000	
Schutzklasse/Schutzart		II (schutzisoliert)/IP 30		-/IP 30	
Zulässige Umgebungstemperatur		°C		- 20 bis +55	
Anschlüsse		F-Connectoren		F-Connectoren	
Abmessungen		mm	215 x 148 x 43	160 x 148 x 43	
Verpackungs-Einheit/Gewicht		St./kg	1 (10)/0,65	1 (10)/0,45	

*) Alle neun Teilnehmer-Frequenzen/Userbands in Betrieb

Mögliche Fehlerursachen und -behebung

Problem	Mögliche Ursache	Fehlerbehebung
Dauerhafte Meldung : „Schlechtes oder kein Signal“	Es liegt keine Spannung vom Receiver an	Kurzschluss auf der Verbindung Receiver - Multischalter. Receiver nicht im Einkabelmodus. Steckdose blockt dauerhafte 18 V
	Falscher Einkabelbefehl	Receiver nicht im Einkabelmodus
	Schlechtes DiSEqC™-Signal	Zu hoher Stromverbrauch. Verteilmaterial ohne Dioden nehmen. Netzteil NCF 18 bei EXE 259 verwenden
	Falscher PIN-Code	PIN-Code-Nummer überprüfen oder deaktivieren
	Falsche Zuordnung	UB und Frequenz stimmen nicht überein. Achtung: SCR-Nr. ist nicht gleich UB-Nr.
	Keine Spannung am LNB	Netzstecker EXE 159 nicht eingesteckt. Kurzschluss auf der Verbindung Receiver - LNB
Nur UB 9: „Schlechtes oder kein Signal“	Receiver unterstützt SCD2 nach EN 50607 nicht	Wenn möglich Software-Update bei Receiver durchführen
Kurze Meldung: „Schlechtes oder kein Signal“, bzw. Bild ruckelt in regelmäßigen Abständen	Ein anderer Teilnehmer greift auf das selbe UB zu	Menü-Einstellungen aller angeschlossenen Receiver prüfen. Auf eindeutige Frequenzvergabe achten.
Durchgangs-Multischalter ohne Kathrein-Power-Saving gehen nicht oder nur manchmal	Stand-by-Schalter auf „ON“	Stand-by-Funktion ausschalten. Stand-by-Schalter auf „OFF“



Elektronische Geräte gehören *nicht in den Hausmüll*, sondern müssen - gemäß Richtlinie 2002/96/EG DES EUROPÄISCHEN PARLAMENTS UND DES RATES vom 27. Januar 2003 über Elektro- und Elektronik-Altgeräte fachgerecht entsorgt werden. Bitte geben Sie dieses Gerät am Ende seiner Verwendung zur Entsorgung an den dafür vorgesehenen öffentlichen Sammelstellen ab.

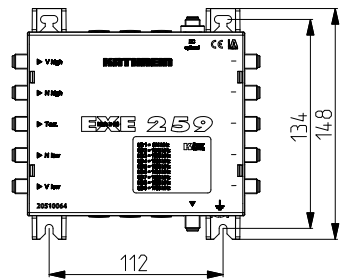
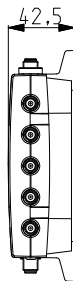
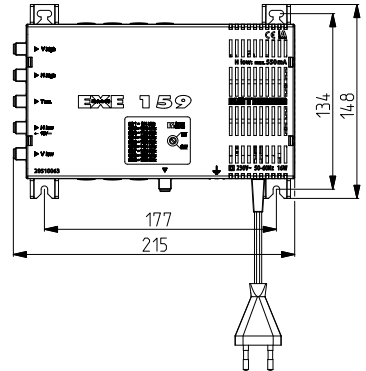
936.4552/b/VMPT/0715/DE - Technische Änderungen vorbehalten!

Sat-IF distribution system (4 x Sat-IF) Single-cable multi-switch



Features

- Cascadable single-cable multi-switches for distribution of digital Sat-IF signals (four Sat polarities) and terrestrial signals via one cable to up to nine receivers
- No limitation in the number of programmes - the complete programme range of one satellite is distributed
- The selected transponder is transmitted by the multi-switch on a fixed frequency (userband), controlled by the receiver with a DiSEqC™ command set conforming to EN 50494
- The multi-switch supports the extended single-cable set of commands SCD2 conforming to EN 50607
- Terrestrial signals can be received even when the satellite receiver is switched off
- Each receiver is assigned a fixed subscriber frequency (userband); a twin receiver requires two subscriber frequencies
- PIN Code: Protects the user frequency from being accessed by another user. This allows installation in an apartment building



	<p>Vous trouverez la version française du document sur:</p>	<p>www.kathrein.com</p>
	<p>Una versione italiana di questo documento è reperibile su:</p>	
	<p>Encontrará la versión española de este documento en la página:</p>	

- Integrated AGC (Automatic Gain Control) ensures a constant output level in the Sat-IF range
- EXE 259 single-cable multi-switches and additional loop-through multi-switches such as EXR 2541, EXR 2554, EXR 2558 and EXR 2542 can be combined as desired.
- Up to eight multi-switches can be cascaded
- For indoor installation



EXE 159

- Single-cable multi-switch for up to nine receivers, with an integrated power supply unit for LNB supply
 - Low power consumption due to highly efficient, short-circuit proof switched-mode power supply unit in compliance with ERP guideline and energy-saving concept (the single-cable multi-switch is switched off whenever the connected receiver is switched off)
- Kathrein Power Saving: LNB supply is switched off as soon as all receivers connected to the EXE 159 or in the cascade are inactive. This function can be deactivated; e.g. if loop-through multi-switches without Kathrein Power Saving are used in the cascade
 - LNB remote feeding via the horizontal low input. Kathrein Power Saving signalling over the vertical low trunk. All other inputs are voltage-free

EXE 259

- Loop-through multi-switch to extend a single-cable system for an additional nine receivers
- Kathrein Power Saving: As soon as all receivers are inactive, a signal is sent to the end multi-switch via the vertical low trunk which then cuts off the LNB voltage supply.
- Optional powering using the NCF 18. Due to the energy-saving concept, the multi-switch consumes no energy from the NCF 18 if no receivers are switched on.



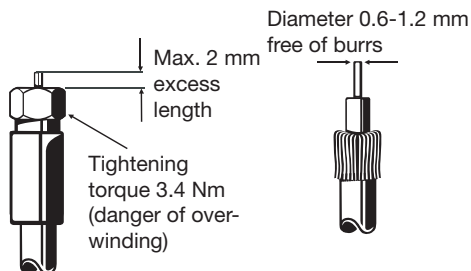
Installation and safety



- The equipment described is designed solely for the installation of satellite receiver systems.
- Any other use or failure to comply with these instructions will void the warranty or guarantee.
- The equipment may only be installed in dry areas indoors. Do not install on or against highly combustible materials.
- The equipment must be provided with an earthing wire (Cu, at least 4 mm²).
- The safety regulations set out in the current EN 60728-11 and EN 60065 standards must be complied with.
- Fixings: Screws, max. Ø: 4 mm
- Connectors: RF connector 75 Ω (series F) according to EN 61169-24.
- *Unused RF ports must be terminated with 75 Ω resistors (e.g. EMK 03).*



- An inner cable conductor diameter greater than 1.2 mm, or the presence of burrs may damage the sockets on the unit.



Current-carrying device

- Do not open the unit or tamper with it!
- When working on the system always unplug the power supply unit from the wall socket!
- The device is intended only for wall mounting! Do not install the device lying flat or on its top, or operate it in this position.
- Ensure adequate clearance! Clearance all round at least 5 cm!
- Free circulation of air must be possible to discharge the heat emitted by the unit. Danger of overheating!
- Ambient temperature range -20 to +55 °C



Caution:

- No liquid-filled items may be placed on top of the power supply unit.
- The power supply unit must not be exposed to dripping or splashing water.
- The mains plug must be easily accessible and operable.
- The only reliable method of disconnecting the unit from the mains is to unplug it.

Kathrein power saving

If an EXE 159 is operated alone or together with other multi-switches that bear the Kathrein Power Saving logo, Kathrein Power Saving can be activated by setting the stand-by switch to “ON”. If a receiver in the cascade is switched on, the LNB is powered through the end multi-switch.



Multi-switches without Kathrein Power Saving do not give signalling to the end multi-switch. The stand-by switch must be set to “OFF” for permanent powering of the LNB.

PIN code protection

The multi-switch is protected by a PIN code in order to prevent the set userband from being used/disturbed by another subscriber. This should be specified in the receiver settings.

A fixed PIN has been assigned to each userband.

	UB 1	UB 2	UB 3	UB 4	UB 5	UB 6	UB 7	UB 8	UB 9
Frequency (MHz)	974	1,076	1,178	1,280	1,382	1,484	1,586	1,688	1,790
PIN	151	052	133	124	205	196	187	178	099

Notes

Only use splitters without diodes (EBC 110 or EBC 114). The required diode protection is provided by outlets from the ESU series.

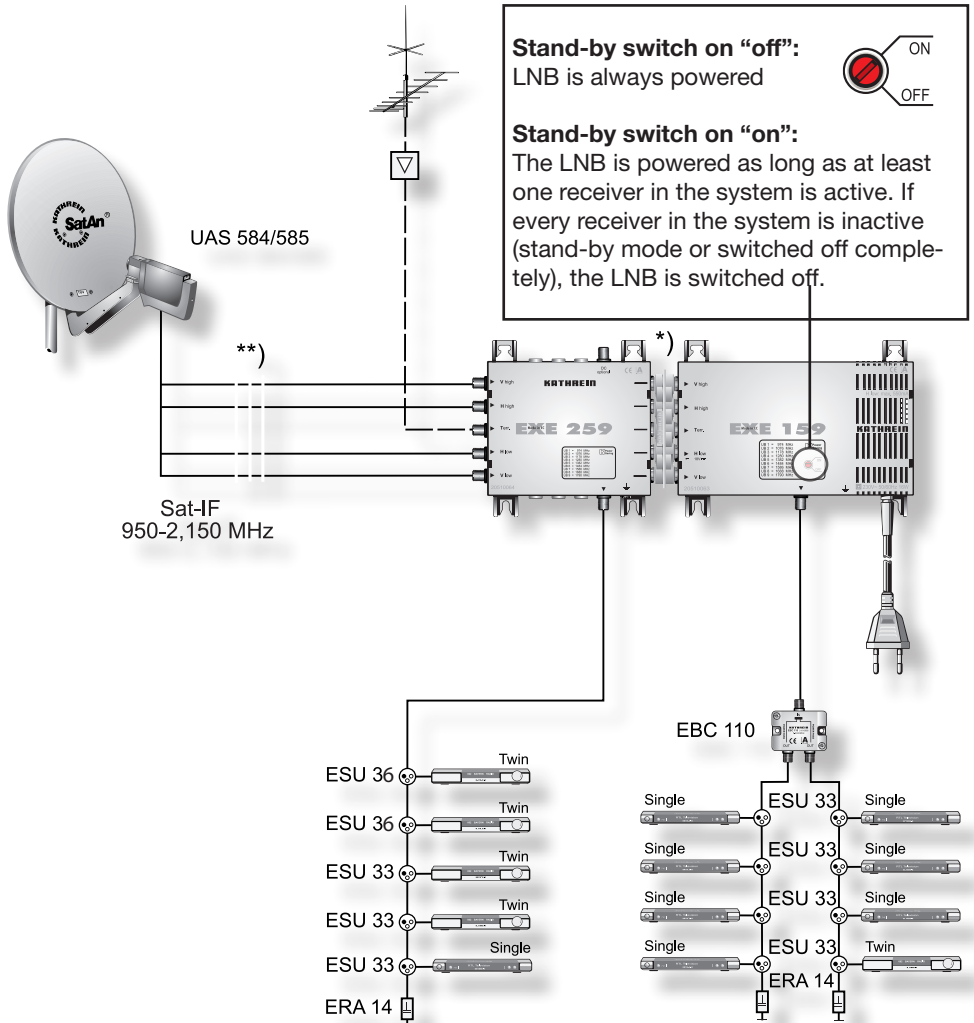
It is especially important to make sure that each userband is assigned only once, since otherwise the receivers will generate mutual interference. The frequencies are allocated on the receivers settings menu. Depending on the type, this may be performed manually or automatically.



It is recommended that the wall sockets with the shorter length connections are assigned to the higher frequencies. By definition the system is designed so that single-cable units are supplied with 14 V DC. The power supply is briefly switched to 18 V DC if control signals similar to DiSEqC™ have to be transmitted. Continuous application of 18 V would block the system. For this reason we recommend the use of ESU series outlets, which are equipped for switching off electronically.

The receivers that are connected must be designed for single-cable operation conforming to EN 50494. In order to use userband 9, the receiver must also support the single-cable standard SCD2 as per EN 50607.

System example (symbolic representation)



*) EMU 250 connector

**) KAZ 11/KAZ 12 over-voltage protector

Technical data

Type		EXE 159		EXE 259		
Order no.		20510063		20510064		
Subscriber connections		1 x 9		1 x 9		
Inputs		1 x terrestrial	4 x Sat-IF	1 x terrestrial	4 x Sat-IF	
Frequency range		MHz	5-862	950-2,150	5-862	950-2,150
Through loss		dB	-	-	1.5	1.5
Tap loss (terrestrial)		dB	9	-	11	-
Output level Sat (AGC)		dB μ V	-	88	-	88
Decoupling horiz./vert.		dB	-	30	-	30
Trunk decoupling		dB	-	-	-	40
Input level Sat		dB μ V	-	55-80	-	55-80
Subscriber frequency/ user band	Receiver 1	MHz	974/1		974/1	
	Receiver 2		1,076/2		1,076/2	
	Receiver 3		1,178/3		1,178/3	
	Receiver 4		1,280/4		1,280/4	
	Receiver 5		1,382/5		1,382/5	
	Receiver 6		1,484/6		1,484/6	
	Receiver 7		1,586/7		1,586/7	
	Receiver 8		1,688/8		1,688/8	
	Receiver 9		1,790/9		1,790/9	
Permissible supply voltage at the subscriber output		V	12-14		12-14	
Max. current drain through subscriber output		mA	10		With power supply unit 10/ without power supply unit 330	
Nominal input voltage		V	230 (47-63 Hz)		-	
Permissible input voltage range		V	207-253		-	
Nominal input power at 0/150/550 mA load		W	5.1/8.1/16.3		-	
Voltage secondary (input horiz. low)		V	18		-	
Max. remote feed current (input horiz. low)		mA	550		-	
Max. permissible remote feed current per trunk		mA	-		1,000	
Protection class/protection type			II (insulated)/IP 30		-/IP 30	
Permissible ambient temperature		°C	-20 to +55		-20 to +55	
Connections			F-type connectors		F-type connectors	
Dimensions		mm	215 x 148 x 43		160 x 148 x 43	
Packing unit/weight		pc./kg	1 (10)/0.65		1 (10)/0.45	

*) All nine subscriber frequencies/userbands in operation

Possible causes of failure and correction

Problem	Possible cause:	Solution
Permanent message: "Poor/no signal"	No voltage from receiver	Short circuit on the receiver – multi-switch connection. Receiver is not in single-cable mode. Outlet blocks permanent 18 V.
	Wrong single-cable command	Receiver is not in single-cable mode
	Poor DiSEqC™ signal	Power consumption too high. Use distribution material without diodes. Use NCF 18 power supply unit for EXE 259.
	Wrong PIN Code	Check or deactivate PIN code number
	Wrong assignment	UB and frequency do not match. Warning: SCR no. is not equivalent to UB no.
	No voltage on the LNB	EXE 159 mains plug not plugged. Short circuit on the receiver – LNB connection
Only UB 9: "Poor/no signal"	Receiver does not support SCD2 conforming to EN 50607	If possible, perform software update on receiver
Short message: "Poor/no signal" or picture wobbles in regular intervals	Another subscriber has accessed the same UB	Check menu settings of all connected receivers. Check that frequencies are assigned to one receiver only.
Loop-through multi-switches without Kathrein Power Saving do not or only sometimes function	Stand-by switch on "ON"	Switch off stand-by function. Stand-by switch to "OFF"



Electronic equipment is *not domestic waste* - it must be disposed of properly in accordance with directive 2002/96/EC OF THE EUROPEAN PARLIAMENT AND THE COUNCIL dated 27th January 2003 concerning used electrical and electronic appliances. At the end of its service life, take this device for disposal at a designated public collection point.

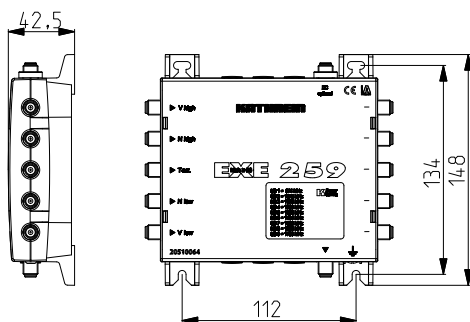
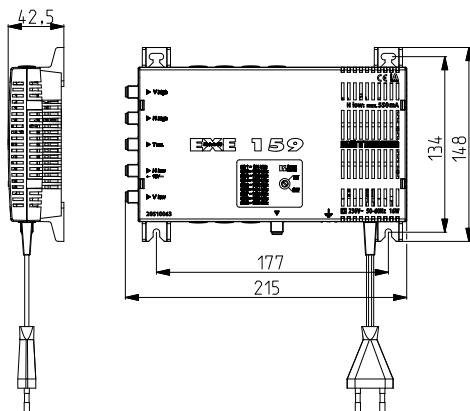
936.4552/b/VMPT/0715/GB - Technical Data subject to change

Système de distribution FI Sat (4 x FI Sat) Commutateur multiple monocâble



Caractéristiques des commutateurs multiples monocâbles

- Commutateurs multiples monocâbles avec possibilité de mise en cascade pour la distribution de signaux satellite FI (quatre niveaux Sat) et de signaux terrestres via un câble comprenant jusqu'à neuf récepteurs.
- Aucune limitation dans le choix des programmes, tous les programmes proposés sur un satellite sont transmis
- Le transpondeur sélectionné est mis à disposition par le commutateur multiple sur une fréquence fixe (bande d'utilisateur, UB), commandé par le récepteur avec un jeu d'instructions DiSEqC™ selon EN 50494
- Le commutateur multiple supporte le jeu d'instructions étendu SCD2 selon EN 50607
- Réception des signaux terrestres possible même lorsque le récepteur satellite est à l'arrêt
- Une fréquence d'abonné (bande d'utilisateur) fixe est attribuée à chaque récepteur (un récepteur Twin nécessite deux fréquences d'abonnés)
- Code PIN : protection de la fréquence d'abonné contre l'accès par un autre abonné. Une installation dans plusieurs appartements est ainsi possible



	Vous trouverez la version française du document sur:	www.kathrein.com
	Una versione italiana di questo documento è reperibile su:	
	Encontrará la versión española de este documento en la página:	

- Le AGC (Automatic Gain Control) intégré veille à un niveau de sortie constant des signaux satellite FI
- Les commutateurs multiples mono-câbles EXE 259 et autres commutateurs multiples de passage, par ex. EXR 2541, EXR 2554, EXR 2558 et EXR 2542, peuvent être combinés au choix
- Jusqu'à huit commutateurs multiples peuvent être mis en cascade
- Pour montage intérieur



EXE 159

- Commutateur multiple monocâble pour max. neuf récepteurs, avec bloc d'alimentation intégré pour l'alimentation du LNB
- Faible puissance consommée grâce à un bloc d'alimentation à haute efficacité résistant aux courts-circuits selon la directive ERP et au concept d'économie d'énergie (le commutateur multiple monocâble se coupe lorsque le récepteur s'arrête)!



- Kathrein-Power-Saving: L'alimentation LNB est coupée dès que plus aucun récepteur n'est actif au niveau du EXE 159 ou dans la cascade. Cette fonction peut être désactivée, par ex. si des commutateurs multiples de passage sans Kathrein-Power-Saving sont utilisés dans la cascade
- Téléalimentation du LNB via l'entrée horizontale basse. Signalement du Kathrein-Power-Saving via la ligne principale verticale basse. Toutes les autres entrées sont hors tension

EXE 259

- Commutateur multiple de passage pour l'extension d'une installation avec un raccordement monocâble pour neuf récepteurs
- Kathrein-Power-Saving: Dès que plus aucun récepteur n'est actif, le commutateur multiple final reçoit un signalement via la ligne principale verticale basse. Le commutateur coupe alors l'alimentation électrique LNB.
- Alimentation avec NCF 18 possible en option. Grâce au concept d'économie d'énergie, le commutateur multiple ne consomme pas d'électricité du NCF 18 lorsqu'aucun récepteur n'est en marche.



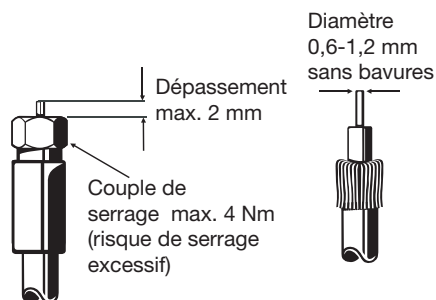
Consignes de montage et de sécurité



- Les appareils décrits sont exclusivement destinés à l'installation d'équipements récepteurs satellite.
- Tout autre usage, de même que le non-respect des présentes consignes, entraînera l'annulation de la garantie
- Les appareils ne doivent être montés qu'à l'intérieur de locaux secs. Ne pas les installer sur ou à proximité de matériaux facilement inflammables.
- Les appareils doivent être pourvus d'une ligne équipotentielle (Cu, 4 mm² minimum).
- Respecter les consignes de sécurité des normes actuelles EN 60728-11 et EN 60065.
- Dispositifs de fixation: vis Ø max.: 4 mm
- Connecteurs: connecteurs HF 75 Ω (série F) selon EN 61169-24.
- Les connexions HF *inutilisées doivent être chargées par des résistances de 75 Ω (par ex. EMK 03).*



- Si le diamètre du conducteur interne est supérieur à 1,2 mm ou en présence de bavures, les connecteurs femelles de l'appareil sont susceptibles d'être endommagés.



Appareil sous tension

- Ne pas ouvrir ou manipuler l'appareil!
- Systématiquement débrancher la fiche d'alimentation de la prise avant d'intervenir sur l'installation!
- L'appareil est prévu uniquement pour le montage mural! Ne pas monter ni utiliser l'appareil en position couchée ou posée à l'envers.
- Veiller à une ventilation adéquate ! Dégagement minimal de 5 cm de chaque côté!
- L'évacuation de la chaleur de l'appareil suppose une circulation suffisante de l'air. Risque de surchauffe!
- Température ambiante admissible -20 à +55 °C



Attention :

- Ne poser aucun objet contenant du liquide sur le bloc d'alimentation.
- Préserver le bloc d'alimentation des gouttes ou des projections d'eau.
- La fiche d'alimentation doit rester facilement accessible.
- Ne débrancher l'appareil du secteur qu'en tirant sur la fiche secteur.

Kathrein-Power-Saving

Dans le cas où un EXE 159 est exploité seul ou avec d'autres commutateurs multiples qui portent le logo Kathrein-Power-Saving, le Kathrein-Power-Saving peut être activé en mettant le commutateur de veille sur «ON». Si un récepteur est mis en marche dans la cascade, le LNB est alimenté par le commutateur multiple final.



Les commutateurs multiples sans Kathrein-Power-Saving ne transmettent pas de signalement au commutateur multiple final. Pour une alimentation continue du LNB, le commutateur de veille doit être placé sur «OFF».

Protection par code PIN

Pour que la bande d'utilisateur ne puisse pas être utilisée ou perturbée par un autre abonné, le commutateur multiple dispose d'une protection par code PIN. Celui-ci doit être entré lors des réglages du récepteur. Un code PIN fixe est attribué à chaque bande d'utilisateur.

	UB 1	UB 2	UB 3	UB 4	UB 5	UB 6	UB 7	UB 8	UB 9
Fréquence (MHz)	974	1076	1178	1280	1382	1484	1586	1688	1790
PIN	151	052	133	124	205	196	187	178	099

Remarques

N'utiliser que des répartiteurs sans diodes (EBC 110 ou EBC 114). La protection par diodes nécessaire est assurée par les prises de la série ESU.

Il est important de veiller à ce que chaque bande d'utilisateur ne soit affectée qu'une seule fois pour éviter que les récepteurs ne se perturbent les uns les autres. L'affectation des fréquences se fait dans le menu de réglage du récepteur. Suivant le type, ceci peut être effectué manuellement ou automatiquement.

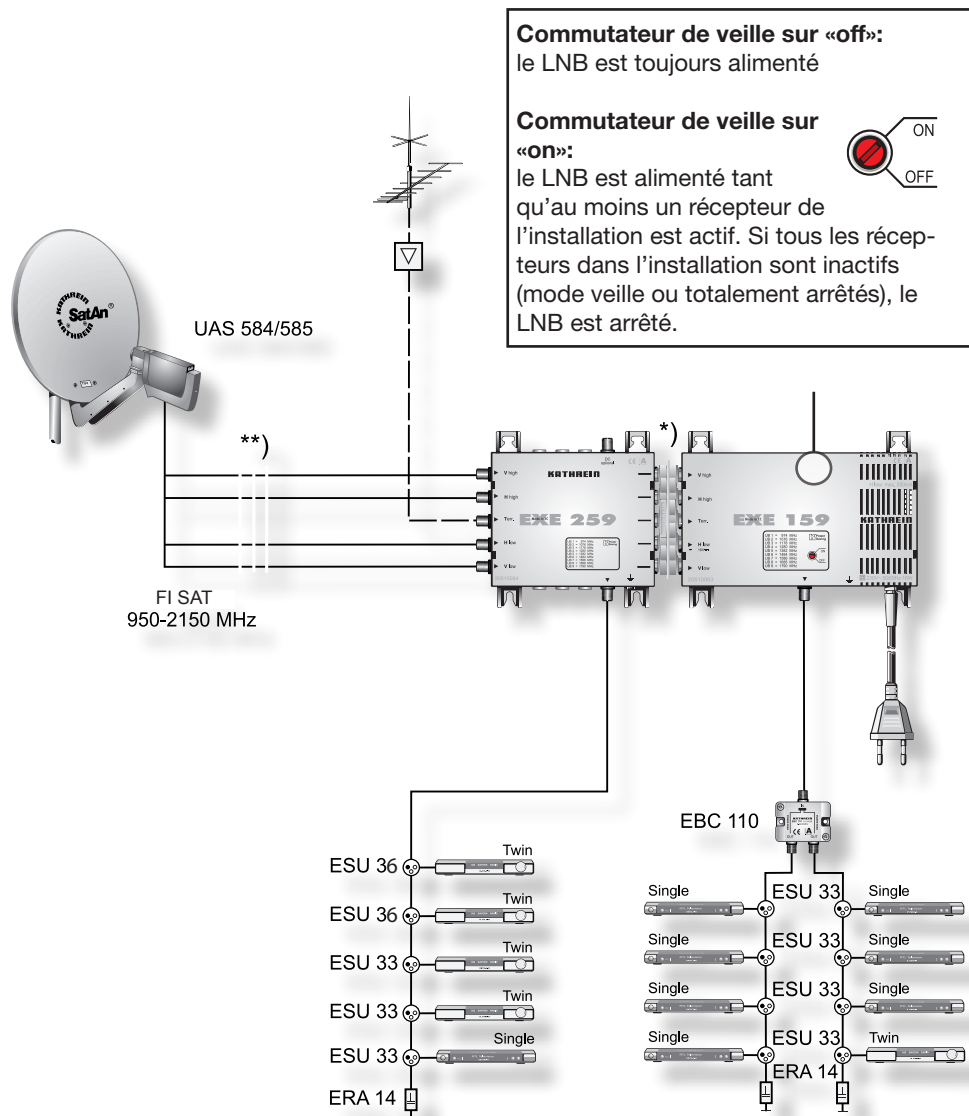


Il est recommandé d'affecter les prises avec les longueurs de raccordement les plus courtes aux fréquences les plus élevées. Le système est par définition conçu de manière à ce que les appareils monocâbles soient alimentés en 14 V CC.

Pour la transmission des signaux de commande similaires à DiSEqC™, l'alimentation est brièvement commutée sur 18 V CC. L'application permanente de 18 V bloquerait le système. Il est par conséquent recommandé d'utiliser les prises de la série ESU, qui possèdent une déconnexion électronique.

Les récepteurs raccordés doivent être conçus pour le fonctionnement en mode monocâble selon EN 50494. Pour pouvoir utiliser la bande d'utilisateur 9, le récepteur doit également maîtriser le nouveau standard monocâble SCD2 selon EN 50607.

Exemple d'installation (représentation symbolique)



*) Connecteur EMU 250

***) Protection antisurtension KAZ 11/KAZ 12

Données techniques

Type		EXE 159		EXE 259		
Référence		20510063		20510064		
Raccordements d'abonnés		1 x 9		1 x 9		
Entrées		1 x terrestre	4 x FI Sat	1 x terrestre	4 x FI Sat	
Plage de fréquences		MHz	5-862	950-2150	5-862	950-2150
Affaiblissement de transmission		dB	-	-	1,5	1,5
Atténuation de raccordement (terrestre)		dB	9	-	11	-
Niveau de sortie Sat (AGC)		dB μ V	-	88	-	88
Découplage horiz./vert.		dB	-	30	-	30
Découplage ligne principale		dB	-	-	-	40
Niveau d'entrée Sat		dB μ V	-	55-80	-	55-80
Fréquence d'abonné/ bande d'utilisateur	Récepteur 1	MHz	974/1		974/1	
	Récepteur 2		1076/2		1076/2	
	Récepteur 3		1178/3		1178/3	
	Récepteur 4		1280/4		1280/4	
	Récepteur 5		1382/5		1382/5	
	Récepteur 6		1484/6		1484/6	
	Récepteur 7		1586/7		1586/7	
	Récepteur 8		1688/8		1688/8	
	Récepteur 9		1790/9		1790/9	
Tension d'alimentation adm. à la sortie abonné		V	12-14		12-14	
Consommation de courant max. via le raccordement d'abonné		mA	10		Avec bloc d'alimentation 10 sans bloc d'alimentation 330	
Tension nominale d'entrée		V	230 (47-63 Hz)		-	
Plage de tension d'entrée admissible		V	207-253		-	
Puissance nominale d'entrée avec une charge de 0/150/550mA *)		W	5,1/8,1/16,3		-	
Tension secondaire (entrée horiz. basse)		V	18		-	
Courant max. adm. de téléalimentation (entrée horiz. basse)		mA	550		-	
Courant max. adm. de téléalimentation par ligne principale		mA	-		1000	
Classe/degre de protection			II (double isolation)/IP 30		-/IP 30	
Température ambiante admissible		°C	-20 à +55		-20 à +55	
Raccordements			Connecteurs F		Connecteurs F	
Dimensions		mm	215 x 148 x 43		160 x 148 x 43	
Unité d'emballage/Poids		u./kg	1 (10)/0,65		1 (10)/0,45	

*) Les neuf fréquences d'abonnés/bandes d'utilisateurs sont toutes en service

Causes de défauts possibles et remèdes

Problème	Cause possible	Remède
Message permanent : «Signal faible ou pas de signal»	Le récepteur n'est pas sous tension	Court-circuit sur la connexion récepteur - commutateur multiple Le récepteur n'est pas en mode monocâble La prise bloque l'application permanente de 18 V
	Commande monocâble incorrecte	Le récepteur n'est pas en mode monocâble
	Mauvais signal DiSeQC™	Consommation d'électricité trop élevée Utiliser un matériel de distribution sans diodes Utiliser le bloc d'alimentation NCF 18 pour EXE 259
	Code PIN incorrect	Vérifier le numéro du code PIN ou le désactiver
	Affectation incorrecte	L'UB et la fréquence ne correspondent pas Attention: le n° SCR n'est pas identique au n° UB
	Pas de tension au niveau du LNB	La fiche d'alimentation EXE 159 n'est pas branchée Court-circuit sur la connexion récepteur - LNB
Uniquement UB 9: «Signal faible ou pas de signal»	Le récepteur ne maîtrise pas SCD2 selon EN 50607	Si possible, effectuer une mise à jour du logiciel du récepteur
Message bref: «Signal faible ou pas de signal» ou l'image est saccadée à intervalles réguliers	Un autre abonné a accès à la même bande d'utilisateur	Contrôler les réglages du menu de tous les récepteurs raccordés S'assurer que les fréquences ne sont affectées qu'une seule fois
Les commutateurs multiples de passage sans Kathrein-Power-Saving ne fonctionnent pas ou seulement parfois	Commutateur de veille sur «ON»	Arrêter la fonction de veille Commutateur de veille sur «OFF»



Les appareils électroniques *ne sont pas des déchets domestiques* et doivent à ce titre, conformément au règlement 2002/96/CEE du PARLEMENT EUROPEEN ET DU CONSEIL du 27 janvier 2003 portant sur les déchets d'équipements électriques et électroniques, être éliminés comme il se doit. Veuillez remettre cet appareil, lorsqu'il sera hors d'usage, à un point de collecte public spécialement prévu à cet effet.

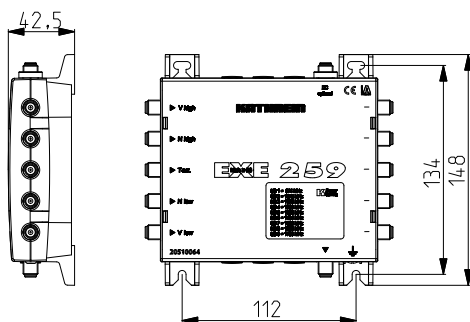
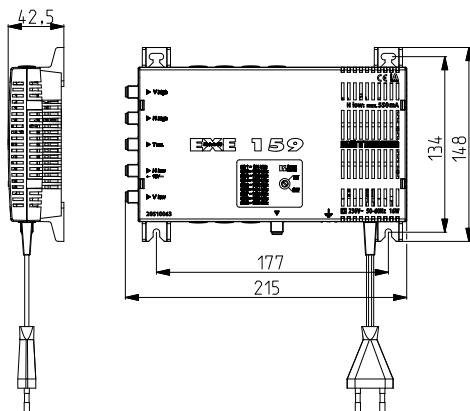
936.4552/b/VMPT/0715/FR - Sous réserve de modifications!

Sistema di distribuzione Sat-FI (4 x Sat-FI) Commutatore multiplo monocavo



Caratteristiche del commutatore multiplo monocavo

- Commutatori multipli monocavo compatibili in cascata per la distribuzione di segnali Sat-FI (quattro livelli satellitari) e segnali terrestri attraverso un cavo su max. nove ricevitori.
- Nessuna limitazione della varietà di canali – viene trasmessa l'intera offerta di canali di un satellite
- Il transponder selezionato viene preimpostato dal commutatore multiplo su una frequenza prestabilita (userband) e gestito dal ricevitore con un set di comandi DiSEqC™ a norma EN 50494
- Il commutatore multiplo supporta il set di comandi SCD2 monocavo ampliato secondo EN 50607.
- Ricezione del campo terrestre possibile anche con il ricevitore satellitare spento
- A ogni ricevitore è assegnata una frequenza utente (userband) fissa (un ricevitore Twin necessita di due frequenze utente)
- Codice PIN: protezione della frequenza utente dall'accesso di un altro utente. Pertanto risulta possibile un'installazione per più appartamenti
- L'AGC (Automatic Gain Control) integrato assicura un livello d'uscita costante dei segnali Sat-FI



	Vous trouverez la version française du document sur:	www.kathrein.com
	Una versione italiana di questo documento è reperibile su:	
	Encontrará la version española de este documento en la página:	

- È possibile combinare a piacere commutatori multipli monocavo EXE 259 e altri commutatori multipli passanti, come per es. EXR 2541, EXR 2554, EXR 2558 ed EXR 2542
- È possibile collegare in cascata fino a otto commutatori multipli

■ Per il montaggio interno



EXE 159

- Commutatore multiplo monocavo per max. nove ricevitori, con alimentatore integrato per l'alimentazione dell'LNB
- Ridotto assorbimento di potenza grazie all'alimentatore altamente efficiente e resistente contro i cortocircuiti ai sensi della direttiva ERP e al concetto di risparmio energetico (il commutatore multiplo monocavo viene disattivato con lo spegnimento del ricevitore)!



- Kathrein Power Saving: L'alimentazione dell'LNB viene disattivata se non ci sono più ricevitori attivi su EXE 159 o in cascata. Questa funzione può essere disattivata; per es. se i commutatori multipli passanti vengono utilizzati in cascata senza Kathrein Power Saving.

- Telealimentazione dell'LNB attraverso l'ingresso horizontal low. Segnalazione Kathrein Power Saving attraverso il tronco vertical low. Tutti gli altri ingressi sono senza tensione

EXE 259

- Commutatore multiplo passante per l'estensione dell'impianto di un collegamento monocavo per nove ricevitori
- Kathrein Power Saving: Quando non ci sono più ricevitori attivi, ha luogo una segnalazione al commutatore multiplo terminale attraverso il tronco vertical low, che successivamente disattiva l'alimentazione di tensione dell'LNB.
- Alimentazione opzionale possibile con l'NCF 18. Grazie al concetto di risparmio energetico, il commutatore multiplo non consuma corrente dall'NCF 18 se non ci sono ricevitori accesi.



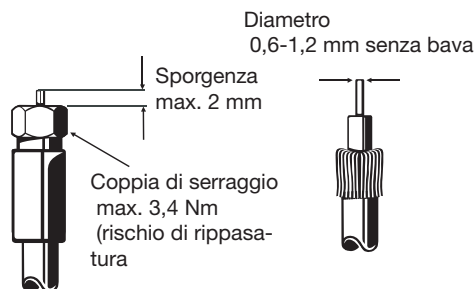
Informazioni di montaggio e sulla sicurezza



- Gli apparecchi descritti servono esclusivamente per l'installazione di impianti di ricezione satellitare.
- Qualsiasi altro utilizzo o la mancata osservanza delle presenti istruzioni applicative comporta la perdita della garanzia legale o commerciale.
- Gli apparecchi possono essere montati soltanto all'interno di locali asciutti. Non montare su o nei pressi di materiali facilmente infiammabili.
- Gli apparecchi devono essere provvisti di una linea di compensazione del potenziale (Cu, almeno 4 mm²).
- Osservare le prescrizioni di sicurezza delle norme attuali EN 60728-11 ed EN 60065.
- Mezzi di fissaggio: viti, max. Ø: 4 mm
- Connettore: connettore AF 75 Ω (serie F) secondo EN 61169-24.
- *I collegamenti AF non utilizzati devono essere chiusi con resistenze da 75-Ω (per es. EMK 03).*



- In caso di diametri del conduttore interno del cavo superiori a 1,2 mm e/o presenza di bava è possibile che le prese dell'apparecchio vengano danneggiate in modo irreparabile.



Apparecchio sotto tensione

- Non aprire o manipolare l'apparecchio!
- Durante i lavori sull'impianto disinserire sempre la spina di rete dalla presa!
- L'apparecchio è previsto solo per il montaggio a parete! Non montare né mettere in funzione l'apparecchio in posizione orizzontale o appoggiato sulla testa.
- Rispettare sempre una sufficiente distanza di sicurezza! Da tutti i lati almeno 5 cm!
- Per raffreddare l'apparecchio l'aria deve poter circolare liberamente. Pericolo di surriscaldamento!
- Temperatura ambiente consentita da -20 a +55 °C



Attenzione:

- Non appoggiare oggetti pieni di liquidi sull'alimentatore.
- Non esporre l'alimentatore a gocce o schizzi di acqua.
- La spina di rete deve essere facilmente accessibile e utilizzabile.
- L'apparecchio può essere scollegato dalla rete elettrica soltanto disinserendo la spina di rete.

Kathrein Power Saving

Se un EXE 159 viene azionato da solo o insieme con altri commutatori multipli con il logo Kathrein Power Saving, quest'ultimo può essere attivato portando il commutatore di stand-by su "ON". Se un ricevitore viene attivato in cascata, l'LNB viene alimentato dal commutatore multiplo terminale.



I commutatori multipli senza Kathrein Power Saving non forniscono alcuna segnalazione ai commutatori multipli terminali. Il commutatore di stand-by deve essere impostato su "OFF" per un'alimentazione continua dell'LNB.

Protezione mediante codice PIN

Affinché la userband impostata non venga utilizzata o disturbata da un altro utente, il commutatore multiplo dispone di una protezione mediante codice PIN, da specificare nelle impostazioni del ricevitore. Ad ogni userband viene assegnato un PIN fisso.

	UB 1	UB 2	UB 3	UB 4	UB 5	UB 6	UB 7	UB 8	UB 9
Frequenza (MHz)	974	1076	1178	1280	1382	1484	1586	1688	1790
PIN	151	052	133	124	205	196	187	178	099

Note

Utilizzare esclusivamente distributori senza diodi (EBC 110 o EBC 114). La necessaria protezione dei diodi avviene attraverso le prese della serie ESU.

Assicurarsi che ogni userband disponibile sull'uscita del commutatore multiplo venga assegnata una sola volta altrimenti i ricevitori si disturbano reciprocamente. Le frequenze vengono assegnate nel menu impostazioni del ricevitore. A seconda del modello è possibile procedere in modo manuale o automatico.

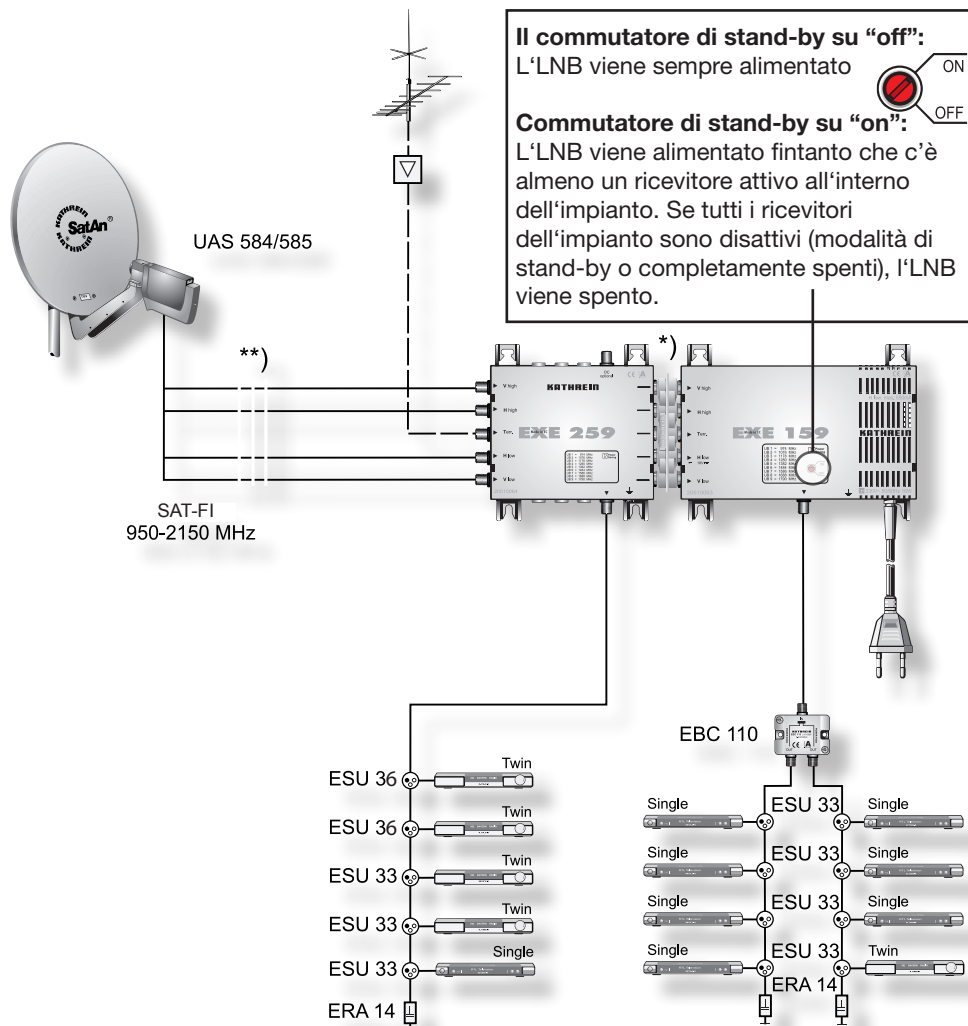


Si consiglia di assegnare le prese con lunghezze di collegamento più corte alle frequenze più alte. Per definizione, il sistema è progettato in modo che le apparecchiature monocavo vengano alimentate con 14V DC.

Per trasmettere i segnali di comando simili a DiSEqC™, l'alimentazione viene commutata temporaneamente a 18 V DC. Valori permanenti di 18 V bloccherebbero il sistema. Per questo motivo si raccomanda l'utilizzo di prese della serie ESU dotate di spegnimento elettronico.

I ricevitori collegati devono essere predisposti per il funzionamento monocavo a norma EN 50494. Per poter utilizzare la userband 9, il ricevitore deve supportare anche il nuovo standard monocavo SCD2 secondo EN 50607.

Esempio di impianto (rappresentazione indicativa)



*) Connettore EMU 250

**) Protezione da sovratensione KAZ 11/ZAZ 12

Dati tecnici

Tipo		EXE 159		EXE 259		
N. d'ordine		20510063		20510064		
Allacciamenti utenti		1 x 9		1 x 9		
Ingressi		1 x terr.	4 x Sat-FI	1 x terr.	4 x Sat-FI	
Campo di frequenza		MHz	5-862	950-2150	5-862	950-2150
Attenuazione passante		dB	-	-	1,5	1,5
Attenuazione di collegamento (terrestre)		dB	9	-	11	-
Livello d'uscita satellitare (AGC)		dB μ V	-	88	-	88
Disaccoppiamento orizz./vert.		dB	-	30	-	30
Disaccoppiamento tronco		dB	-	-	-	40
Livello d'ingresso satellitare		dB μ V	-	55-80	-	55-80
Frequenza utente/ userband	Ricevitore 1	MHz	974/1		974/1	
	Ricevitore 2		1076/2		1076/2	
	Ricevitore 3		1178/3		1178/3	
	Ricevitore 4		1280/4		1280/4	
	Ricevitore 5		1382/5		1382/5	
	Ricevitore 6		1484/6		1484/6	
	Ricevitore 7		1586/7		1586/7	
	Ricevitore 8		1688/8		1688/8	
	Ricevitore 9		1790/9		1790/9	
Tensione di alimentazione consentita sull'uscita utente		V	12-14		12-14	
Max. corrente assorbita tramite l'allacciamento utente		mA	10		Con alimentatore 10 senza alimentatore 330	
Tensione nominale d'ingresso		V	230 (47-63 Hz)		-	
Intervallo di tensione d'ingresso ammesso		V	207-253		-	
Potenza nominale d'ingresso con carico 0/150/550 mA ^{*)}		W	5,1/8,1/16,3		-	
Tensione secondaria (ingresso horiz. low)		V	18		-	
Corrente di telealimentazione max. cons. (ingresso horiz. low)		mA	550		-	
Corrente di telealimentazione max. cons. per tronco		mA	-		1000	
Classe di protezione/tipo di protezione			II (isolamento protettivo)/ IP 30		-/IP 30	
Temperatura ambiente ammessa		°C	da -20 a +55		da -20 a +55	
Collegamenti			Connettori F		Connettori F	
Dimensioni		mm	215 x 148 x 43		160 x 148 x 43	
Unità d'imballaggio/peso		Pz./kg	1 (10)/0,65		1 (10)/0,45	

^{*)} Tutte e nove le frequenze utente/userband in funzione

Posibili cause di errore e risoluzione

Sintomo	Possibile causa	Risoluzione errore
Messaggio permanente: "Segnale scarso o assente"	Non c'è tensione dal ricevitore	Cortocircuito nel collegamento ricevitore - commutatore multiplo. Ricevitore non nella modalità monocavo. La presa si blocca permanentemente a 18 V
	Comando monocavo errato	Ricevitore non nella modalità monocavo
	Segnale DiSeqC™ scarso	Consumo di corrente troppo alto. Prendere materiale di distribuzione senza diodi. Utilizzare l'alimentatore NCF 18 con EXE 259
	Codice PIN errato	Controllare o disattivare il numero del codice PIN
	Assegnazione errata	UB e frequenza non corrispondono. Attenzione: Il numero SCR non è uguale al numero UB.
	Nessuna tensione sull'LNB	Spina di rete EXE 159 non inserita. Cortocircuito nel collegamento ricevitore - LNB
Solo UB 9: "Segnale scarso o assente"	Il ricevitore non riceve SCD2 secondo EN TS50607	Se possibile, eseguire l'aggiornamento del software del ricevitore
Messaggio breve: "Segnale scarso o assente", oppure l'immagine sobbalza ad intervalli regolari	Un altro utente accede alla stessa UB	Controllare le impostazioni di menu di tutti i ricevitori collegati. Prestare attenzione all'assegnazione univoca della frequenza.
I commutatori multipli passanti senza Kathrein Power Saving non funzionano o funzionano solo a volte	Commutatore di stand-by su "ON"	Disattivare la funzione di stand-by. Commutatore di stand-by su "OFF"



Gli apparecchi elettronici non vanno smaltiti nei rifiuti domestici, bensì in maniera appropriata conformemente alla direttiva 2002/96/CE DEL PARLAMENTO EUROPEO DEL CONSIGLIO DIRETTIVO del 27 gennaio 2003 sulle apparecchiature elettriche ed elettroniche. Quando questo apparecchio non servirà più, portarlo presso uno degli appositi centri di raccolta locali.

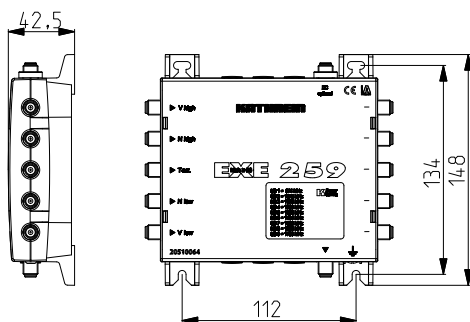
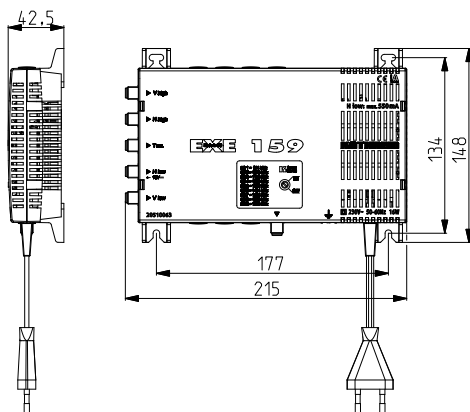
936.4552/b/VMPT/0715/IT - Si riservano modifiche dei dati tecnici.

Sistema de distribución Sat-Fi (4 x Sat-Fi) Conmutador múltiple monocable



Características conmutador múltiple monocable

- Conmutador múltiple monocable con capacidad de conexión en cascada para distribución de señales Sat-Fi digitales (cuatro niveles de satélite) y señales terrestres a través de un cable hasta un máximo de nueve receptores
- No hay restricción alguna en la variedad de programas, siempre se transmite la oferta completa de programas de un satélite
- El conmutador múltiple pondrá a disposición el transponder seleccionado en una frecuencia fija (banda de usuario), controlado por el receptor mediante un conjunto de comandos DiSEqC™ de acuerdo con la norma EN 50494
- El conmutador múltiple es compatible con el registro de comandos monocable ampliado SCD2 según EN 50607
- Recepción de la gama terrestre posible también estando desconectado el receptor de satélite
- Cada receptor tiene asignada una frecuencia de abonado fija (banda de usuario), (un receptor doble necesita dos frecuencias de abonado)
- Código PIN: Protección de la frecuencia de abonado contra el acceso por parte de otro abonado. De esa manera es posible una instalación en más de una vivienda



	<p>Vous trouverez la version française du document sur:</p>	www.kathrein.com
	<p>Una versione italiana di questo documento è reperibile su:</p>	
	<p>Encontrará la version española de este documento en la página:</p>	

- El AGC integrado (Automatic Gain Control) se encarga de mantener un nivel de salida constante de las señales SAT-FI
- El conmutador múltiple monocable EXE 259 y otros conmutadores múltiples de transmisión como por ejemplo el EXR 2541, el EXR 2554, el EXR 2558 y el EXR 2542 pueden combinarse como se desee
- Se pueden conectar en cascada hasta ocho conmutadores múltiples
- Para montaje en el interior



EXE 159

- Conmutador múltiple monocable para una conexión monocable de hasta nueve receptores, con fuente de alimentación integrada para la alimentación de LNB
- Bajo consumo de potencia gracias a la fuente de alimentación conmutada altamente eficiente resistente al cortocircuito según la directiva ERP y el concepto de ahorro de energía eléctrica (el conmutador múltiple monocable se desconecta al apagar el receptor)!



- Kathrein-Power-Saving: La alimentación LNB se desconecta tan pronto como deje de haber receptores activos en el EXE 159 o en la cascada. Esta función se puede desactivar; p. ej. cuando se utilizan en la cascada conmutadores múltiples de transmisión sin la función Kathrein-Power-Saving
- Alimentación remota LNB a través de la entrada horizontal low. Señalización Kathrein-Power-Saving a través de la línea principal vertical low. Todas las demás están libres de tensión

EXE 259

- Conmutador múltiple de transmisión para la ampliación del sistema de una conexión monocable para nueve receptores
- Kathrein-Power-Saving: Tan pronto como no haya ningún receptor activo, se recibirá una señal en el conmutador múltiple final a través de la línea principal vertical low, la cual desconecta la alimentación de tensión LNB.
- Posibilidad de alimentación opcional con NCF 18. Mediante el concepto de ahorro de energía eléctrica, el conmutador múltiple no consume energía del NCF 18 mientras no haya ningún receptor activado.



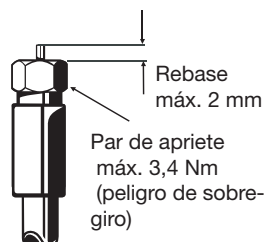
Montaje e instrucciones de seguridad



- Los equipos descritos sirven exclusivamente para instalar sistemas de recepción de satélite.
- Cualquier otro uso o el incumplimiento de estas instrucciones de uso tendrán como consecuencia la pérdida de la garantía.
- Los equipos sólo deben montarse en interiores secos. No deben montarse sobre o junto a materiales fácilmente inflamables.
- Los equipos deben proveerse de un cable de compensación de potencial (Cu, mínimo 4 mm²).
- Deben tenerse en cuenta las disposiciones de seguridad de las normas respectivas actuales EN 60728-11 y EN 60065.
- Medios de fijación: Tornillos, máx. Ø: 4 mm
- Clavija de conexión: Conector de HF 75 Ω (serie F) según EN 61169-24.
- *Las conexiones de HF que no se utilizan deben cerrarse con resistencias de 75 Ω (p. ej., EMK 03).*



- En caso de conductores interiores del cable de diámetro superior a 1,2 mm o bien si existe rebaba, pueden resultar destruidos los conectores hembra de los aparatos.



Diámetro
0,6-1,2 mm sin
rebabas



Equipo conductor de corriente

- ¡No abrir ni manipular el equipo!
- Al realizar trabajos en la instalación, desenchufar siempre el conector de red de la toma de corriente.
- El aparato está previsto únicamente para el montaje mural. No monte ni ponga en funcionamiento el aparato en posición horizontal ni al revés.
- Cerciorarse de que hay suficiente espacio. Hacia todos los lados, como mínimo, 5 cm.
- Es necesario que haya circulación libre de aire para el enfriamiento del aparato.
- ¡Peligro de recalentamiento!
- Temperatura ambiente permitida -20 a +55 °C

Atención:

- No se debe colocar sobre la fuente de alimentación ningún objeto que contenga líquido.
- La fuente de alimentación no debe entrar en contacto con gotas ni rocío de agua.
- Se debe poder acceder libremente al conector de red, y éste debe poder utilizarse sin problemas.
- El aparato sólo se puede desconectar de la red eléctrica desenchufando el conector de red.

Kathrein Power Saving

En caso de que esté funcionando únicamente un EXE 159 o junto con otros conmutadores múltiples que tengan el logotipo Kathrein-Power-Saving, la función Kathrein-Power-Saving puede activarse poniendo el interruptor de stand-by en „ON“. Si uno de los receptores de la cascada está conectado, el LNB será alimentado por el conmutador múltiple final.



Los conmutadores múltiples sin Kathrein-Power-Saving no mandan ninguna señal al conmutador múltiple final. El interruptor de stand-by (estado de espera) deberá estar en “OFF” para obtener una alimentación permanente del LNB.

Protección con código PIN

A fin de que ningún otro abonado pueda utilizar o dañar la banda de usuario configurada, el conmutador múltiple está provisto de un código PIN. Éste se debe introducir en los ajustes del receptor. Cada banda de usuario tiene un PIN fijo asignado.

	UB 1	UB 2	UB 3	UB 4	UB 5	UB 6	UB 7	UB 8	UB 9
Frecuencia (MHz)	974	1076	1178	1280	1382	1484	1586	1688	1790
PIN	151	052	133	124	205	196	187	178	099

Notas

Utilizar sólo distribuidores sin diodos (EBC 110 o EBC 114). La protección de diodos necesaria tiene lugar mediante las cajas de enchufe de la serie ESU.

Hay que tener especialmente en cuenta que cada banda de usuario se ocupe sólo una vez, de lo contrario los receptores podrían interferir entre sí. La asignación de las frecuencias se efectúa en el menú de configuración del receptor. En función del tipo se puede efectuar manual o automáticamente.

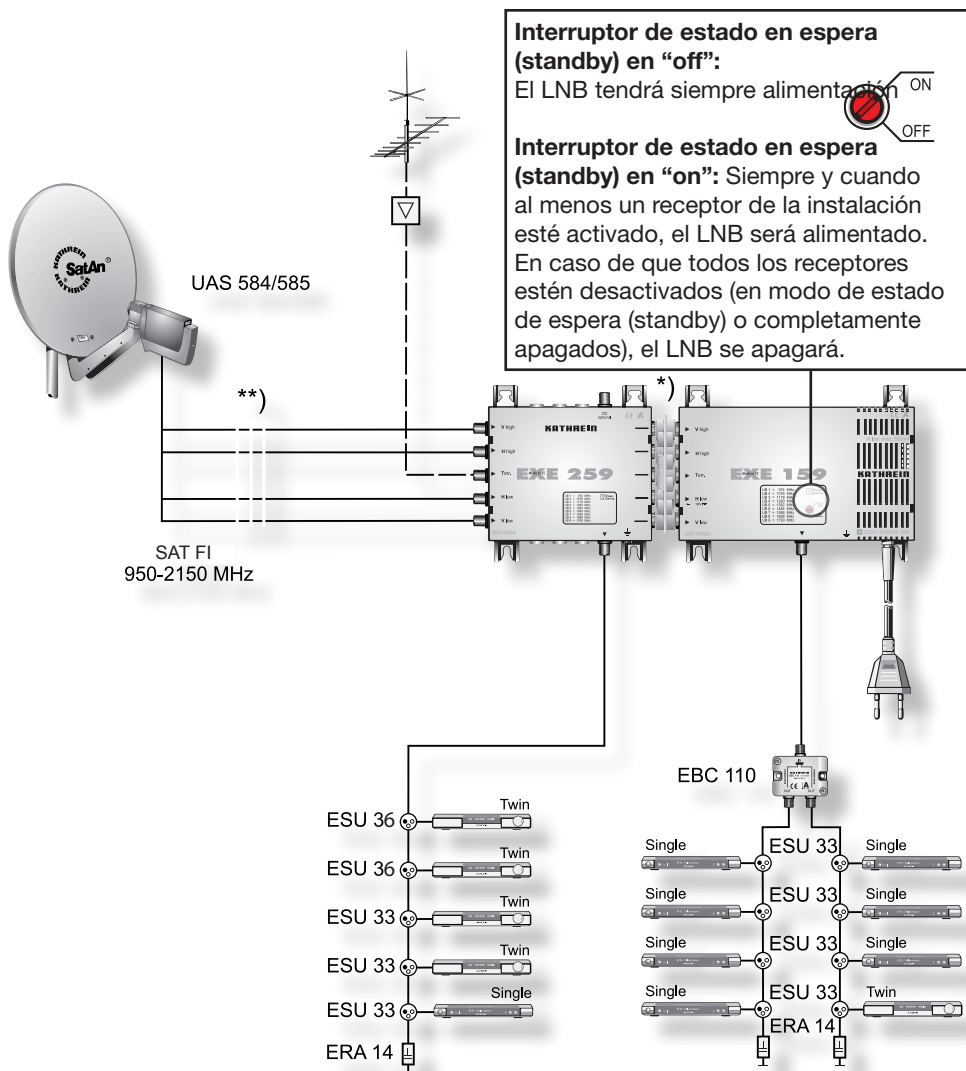


Se recomienda asignar las cajas de enchufe con las longitudes de conexión más cortas a las frecuencias superiores. El sistema está dimensionado por definición de manera que los equipos monocable se alimenten con 14 V DC.

Para la transmisión de las señales de control similares a DiSEqC™, la alimentación se cambia brevemente a 18 V DC. Una alimentación permanente de 18 V bloquearía el sistema. Por esta razón se recomienda el uso de las cajas de enchufe de la serie ESU, que están dotadas de desconexión electrónica.

Los receptores conectados deben estar diseñados para el funcionamiento monocable según la norma EN 50494. Para poder utilizar la banda de usuario 9, el receptor deberá dominar el estándar monocable SCD2 según EN 50607.

Ejemplo de una instalación (representación simbólica)



*) Conector EMU 250

**) Protección contra sobretensión KAZ 11/KAZ 12

Datos técnicos

Tipo		EXE 159		EXE 259		
Ref.		20510063		20510064		
Conexiones de usuario		1 x 9		1 x 9		
Entradas		1 x terrestre	4 x SAT-FI	1 x terrestre	4 x SAT-FI	
Rango de frecuencia		MHz	5-862	950-2150	5-862	950-2150
Pérdida de transmisión		dB	-	-	1,5	1,5
Atenuación de la conexión (terrestre)		dB	9	-	11	-
Nivel de salida Sat (AGC)		dB μ V	-	88	-	88
Desacoplamiento horiz./vert.		dB	-	30	-	30
Desacoplamiento de la línea principal		dB	-	-	-	40
Nivel de entrada Sat		dB μ V	-	55-80	-	55-80
Frecuencia de abonado/ banda de usuario	Receptor 1	MHz	974/1		974/1	
	Receptor 2		1076/2		1076/2	
	Receptor 3		1178/3		1178/3	
	Receptor 4		1280/4		1280/4	
	Receptor 5		1382/5		1382/5	
	Receptor 6		1484/6		1484/6	
	Receptor 7		1586/7		1586/7	
	Receptor 8		1688/8		1688/8	
	Receptor 9		1790/9		1790/9	
Tensión de alimentación admisible en la salida de abonado		V	12-14		12-14	
Consumo de corriente máximo a través de la conexión del usuario		mA	10		Con fuente de alimentación 10 sin fuente de alimentación 330	
Tensión nominal de entrada		V	230 (47-63 Hz)		-	
Margen de tensión de entrada admisible		V	207-253		-	
Potencia nominal de entrada con 0-/150-/550-mA de carga *)		W	5,1/8,1/16,3		-	
Tensión secundaria (entrada horiz. low)		V	18		-	
Corriente de alimentación remota máx. admisible (entrada horiz. low)		mA	550		-	
Corriente de alim. remota máx. admisible por línea principal		mA	-		1000	
Clase de protección/tipo de protección			II (con aislamiento protección)/IP 30		-/IP 30	
Temperatura ambiente admisible		°C	-20 a +55		-20 a +55	
Conexiones			Conectores F		Conectores F	
Medidas		mm	215 x 148 x 43		160 x 148 x 43	
Unidad de embalaje/peso		Un./kg	1 (10)/0,65		1 (10)/0,45	

*) Las nueve frecuencias de abonado/bandas de usuario en funcionamiento

Posibles causas de fallos y eliminación de los fallos

Problema	Posible causa	Eliminación del fallo
Mensaje permanente: "Señal no disponible o de mala calidad"	No hay tensión proveniente del receptor	Cortocircuito en la conexión receptor - conmutador múltiple. El receptor no está en modo monocabable. La caja de enchufe bloquea la alimentación permanente de 18 V
	Comando monocabable incorrecto	El receptor no está en modo monocabable
	Señal DiSEqC™ de mala calidad	Consumo de energía demasiado elevado. Seleccionar material de distribución sin diodos. Utilizar fuente de alimentación NCF 18 para EXE 259
	PIN incorrecto	Compruebe el número del código PIN o desactívelo
	Asignación incorrecta	La UB y la frecuencia no se corresponden. Atención: El núm. SCR no es igual al núm. de UB
	No hay tensión en el LNB	La caja de enchufe de la red EXE 159 no está enchufada. Cortocircuito en la conexión receptor - LNB
Sólo UB 9: "Señal no disponible o de mala calidad"	El receptor no domina el SCD2 según EN 50607	Si es posible lleve a cabo una actualización de software del receptor
Mensaje breve: "Señal no disponible o de mala calidad", o la imagen tiembla periódicamente	Otro abonado está accediendo a la misma UB	Compruebe los ajustes del menú de todos los receptores conectados. Cerciórese de que la asignación de frecuencia sea inequívoca.
Los conmutadores múltiples de transmisión sin Kathrein-Power-Saving no funcionan o lo hacen sólo a veces	Interruptor de estado en espera (standby) en "ON"	Apagar función de estado de espera (standby). Interruptor de estado en espera (standby) en "OFF"



Los aparatos electrónicos *no se deben tirar a la basura doméstica*. Según la directiva 2002/96/CE del PARLAMENTO EUROPEO y del CONSEJO del 27 de enero de 2003, relativa a aparatos eléctricos y electrónicos usados, se tienen que eliminar correctamente como residuos. Una vez termine la vida útil de este aparato, entréguelo en los puntos de recogida públicos previstos al efecto, para su gestión como residuo.

936.4552/b/VMPT/0715/ES - Datos técnicos sujetos a modificaciones