

THOMAS

THOMAS BOXER THOMAS BOXER

AQUAFILTER

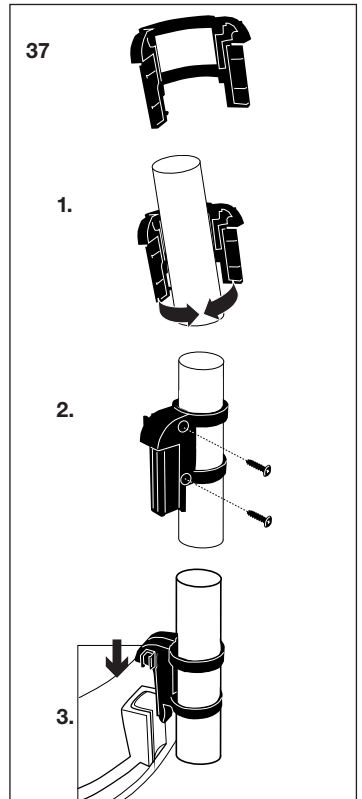
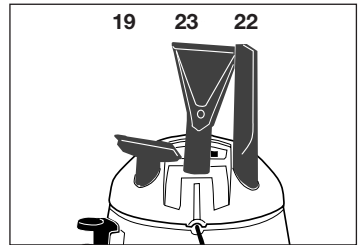
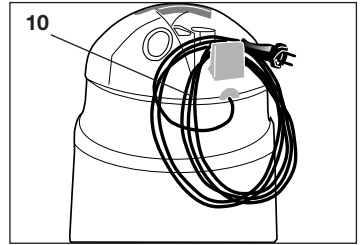
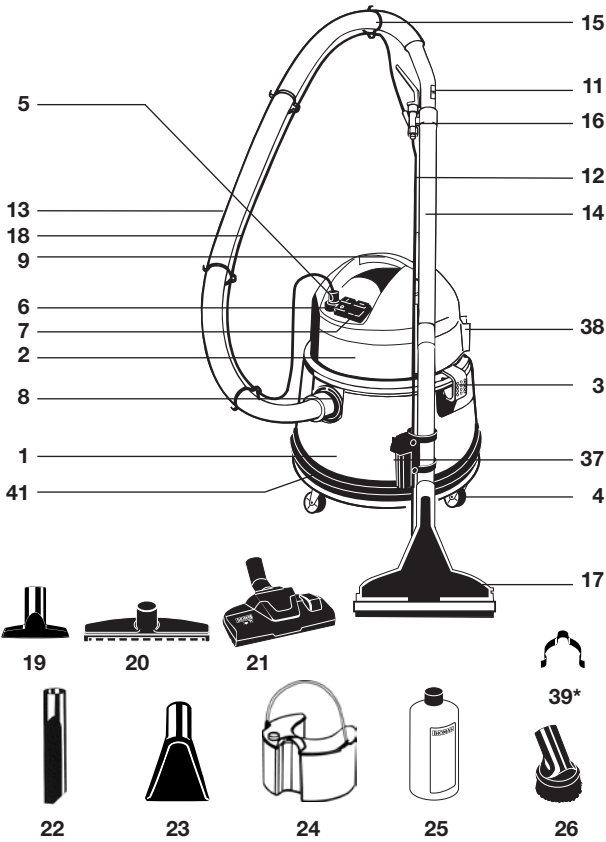
Gebrauchsanweisung · Instrukcja obsługi



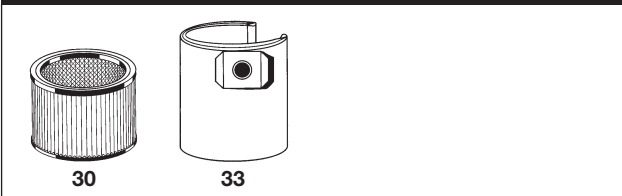
Inhalt	D	Seite
Geräteabbildung/ Teileidentifizierung		3/6
Montageabbildungen		4/5
Sicherheitshinweise		6
Der Umwelt zuliebe		7
Montage		7
Trockensaugen		7
Naßsaugen		8
Sprühextrahieren (Waschsaugen)		8
Hilfe bei eventuellen Störungen		10
Kundendienst		10
Garantie		16

Spis treści	PL	Strona
Rysunek odkurzacza/Oznaczenie części		3/11
Rysunki montażowe		4/5
Wskazówki bezpieczeństwa		11
Ochrona środowiska		12
Montaż		12
Odkurzanie		12
Odkurzanie piorące i zbieranie wody		13
Okurzanie piorące/pranie dywanów i mycie podłóg		13
Środki zaradcze przy ewentualnej awarii		15
Obsługa serwisowa		15
Gwarancja		17

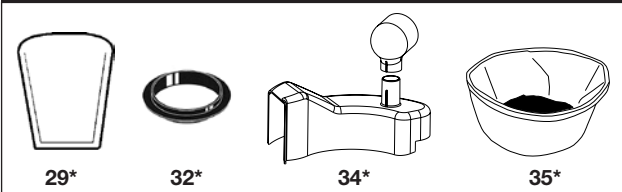
Geräteabbildung · Rysunek odkurzacza



BOXER

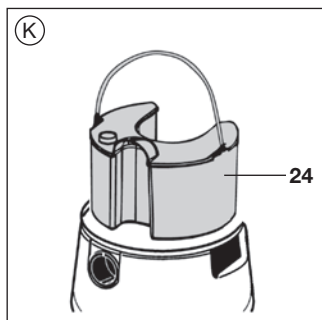
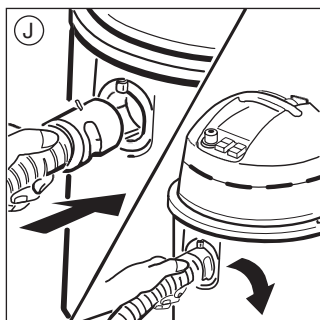
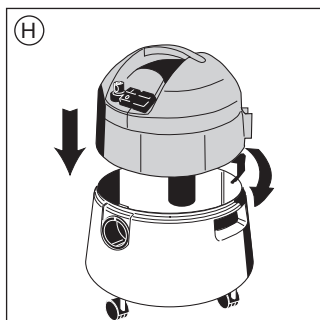
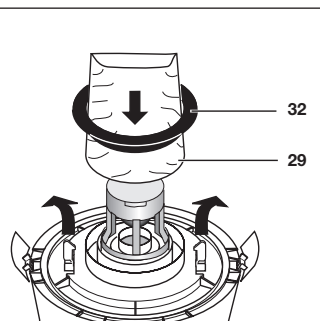
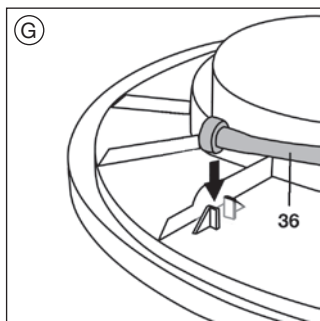
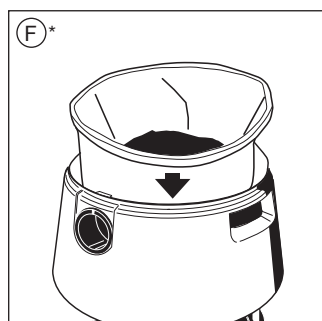
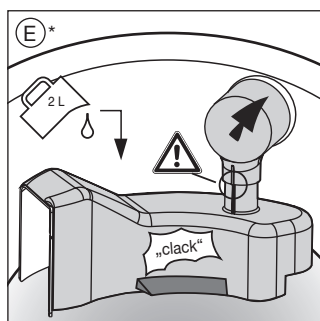
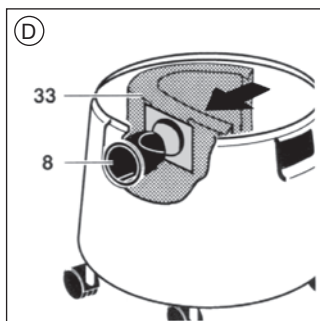
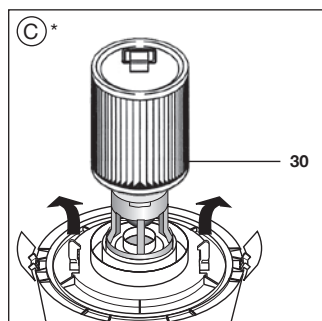
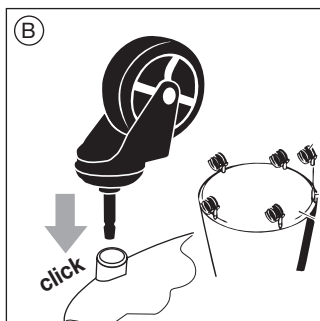
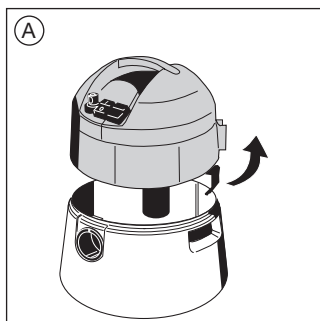


BOXER Aquafilter

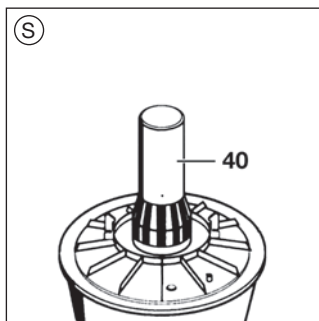
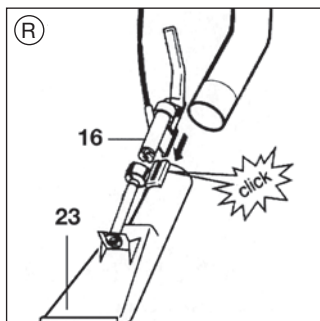
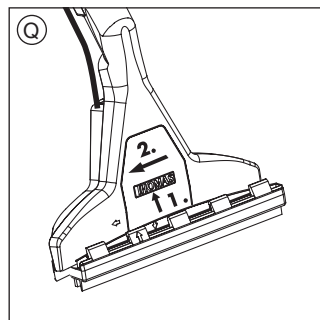
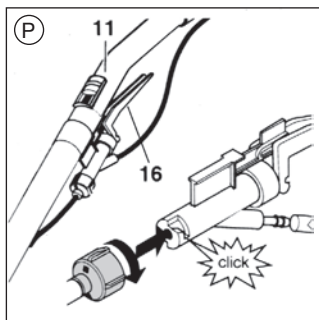
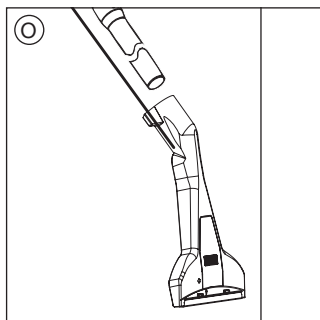
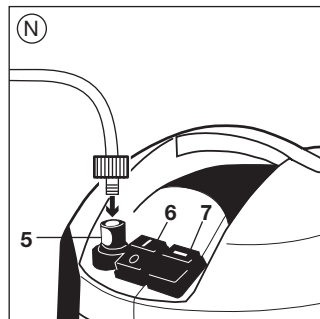
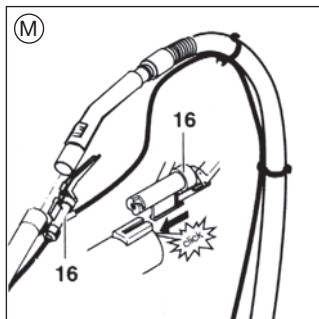
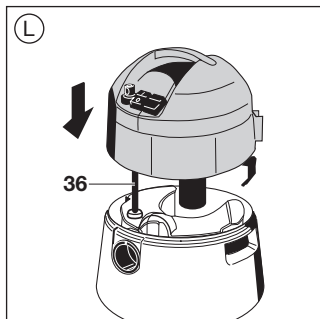


*) THOMAS BOXER Aquafilter

Montageabbildungen • Rysunki montażowe



Montageabbildungen • Rysunki montażowe



Vor der ersten Inbetriebnahme

D

Bitte lesen Sie alle im folgenden aufgeführten Informationen aufmerksam durch. Sie geben wichtige Hinweise für die Sicherheit, den Gebrauch und die Wartung des Gerätes. Bewahren Sie die Gebrauchsanweisung sorgfältig auf und geben Sie diese an Nachbesitzer weiter.

Teileidentifizierung

1	= Behälter
2	= Motorkopf
3	= Verschlußschnapper
4	= Lenkrollen
5	= Schnellkupplung
6	= EIN/AUS-Schalter
7	= EIN/AUS-Pumpenschalter (beleuchtet)
8	= Ansaugstutzen
9	= Tragegriff
10	= Netzanschlußleitung
11	= Saugkraftregulierung
12	= Reinigungsmittelschlauch (oberer Teil)
13	= Saugschlauch
14	= Saugrohre, Edelstahl
15	= Schlauchclips
16	= Absperrventil
17	= Sprühextraktionsdüse (für Teppich und Hartboden mit Hartbodenadapter)
18	= Reinigungsmittelschlauch (unterer Teil)
19	= Polsterdüse
20	= Allzweckdüse
21	= Umschaltbare Tierhaardüse für Teppich und Hartboden
22	= Fugendüse
23	= Polstersprühextraktionsdüse
24	= Reinigungsmitteltank
25	= Reinigungskonzentrat (ProTex)
26	= Saugpinsel
29	= Filtervlies*
30	= Patronenfilter*
32	= Spannung*
33	= Papierfiltersack*
34	= AQUA-Filter*
35	= Feinstaub-Textilfilter*
36	= Ansaugschlauch für Reinigungsmittel
37	= Saugrohrhalterung
39	= Rohrclips*
40	= Schwimmer
41	= Bumper

*) = modellabhängig



Sicherheitshinweise

- THOMAS BOXER dient ausschließlich der Nutzung im Haushalt.
- Das Gerät auf keinen Fall in Betrieb nehmen, wenn:
 - die Netzanschlußleitung beschädigt ist,
 - es sichtbare Schäden aufweist,
 - es einmal heruntergefallen sein sollte.
- Die Spannungsangabe auf dem Typenschild muss mit der Versorgungsspannung übereinstimmen.
- Düsen und Rohre dürfen bei eingeschaltetem Gerät nicht in Kopfnähe gelangen, da sonst Verletzungsgefahr insbesondere für Augen und Ohren besteht.
- Das Gerät ist nicht zum Absaugen gesundheitsgefährdender, ätzender und lösungsmittelhaltiger Stoffe geeignet.
- Das Gerät darf nicht in Räumen betrieben werden, in denen feuergefährliche Stoffe lagern oder sich Gase gebildet haben.
- Stoffe wie Benzin, Farbverdünner und Heizöl können durch Verwirbelung mit der Saugluft explosive Dämpfe oder Gemische bilden.
- Niemals heiße Asche oder glühende Gegenstände aufsaugen.
- Überprüfen Sie vor jedem Gebrauch, ob die jeweils benötigten Filter richtig eingesetzt sind.
- Saugen Sie keinen Tonerstaub auf! Toner, der zum Beispiel bei Druckern oder Kopiergeräten verwendet wird, kann elektrisch leitfähig sein! Außerdem wird der Toner vom Filtersystem des Staubsaugers evtl. nicht vollständig ausgefiltert und kann so über das Sauggebläse wieder in die Raumluft gelangen.
- Äußerste Umsicht ist beim Reinigen von Treppen geboten. Sorgen Sie für eine ausreichende Standsicherheit des Gerätes. Der Schlauch darf nicht über seine Ursprungslänge hinaus gedehnt werden. Halten Sie das Gerät stets mit einer Hand fest.
- Lassen Sie das Gerät im eingeschalteten Zustand nie unbeaufsichtigt.
- Dieses Gerät kann von **Kindern** ab 8 Jahren und darüber und von Personen mit reduzierten physischen, sensorischen oder mentalen Fähigkeiten oder Mangel an Erfahrung und / oder Wissen benutzt werden, wenn sie beaufsichtigt oder bezüglich des sicheren Gebrauchs des Gerätes unterwiesen wurden und die daraus resultierenden Gefahren verstanden haben. **Kinder** dürfen nicht mit dem Gerät spielen. Reinigung und **Benutzer-Wartung** dürfen nicht durch **Kinder** ohne Beaufsichtigung durchgeführt werden.

- Der Netzstecker ist zu ziehen:
 - bei Störungen während des Betriebes,
 - vor jeder Reinigung und Pflege,
 - nach dem Gebrauch,
 - bei jedem Filterwechsel.
- Niemals den Stecker am Kabel aus der Steckdose ziehen, sondern ausschließlich am Stecker.
- Sorgen Sie dafür, daß die Anschlußleitung weder Hitze und chemischen Flüssigkeiten ausgesetzt ist, noch über scharfe Kanten oder Oberflächen gezogen wird.
- Schäden am Gerät, am Zubehör, oder an der Netzanschlußleitung (Sonderleitung erforderlich) niemals selbst reparieren, sondern nur durch eine autorisierte Kundendienststation instand setzen lassen, denn Veränderungen am Gerät können Ihre Gesundheit gefährden. Sorgen Sie dafür, daß nur Original-Ersatzteile und Zubehör verwendet wird.
- Das Gerät keinen Witterungseinflüssen, keiner Feuchtigkeit und keinen Hitzequellen aussetzen.
- Nie den Reinigungsstrahl auf Menschen oder Tiere, auf Steckdosen oder elektrische Geräte richten.
- Chemikalien wie die Reinigungsmittelkonzentrate gehören nicht in die Hände von Kindern.
- Nur bei Verwendung der Original THOMAS Reinigungsmittel kann die Gerätefunktion und die volle Reinigungswirkung gewährleistet werden.
- Personen mit empfindlicher Haut sollen direkten Kontakt mit der Reinigungslösung vermeiden.
- Sollte das Reinigungskonzentrat auf die Schleimhäute (Auge, Mund, etc.) gelangen, ist sofort mit Wasser nachzuspülen.

Der Umwelt zuliebe

Verpackungsmaterial und ausgediente Geräte nicht einfach wegwerfen!

Geräteverpackung:

- Der Verpackungskarton kann der Altpapier-Sammlung zugeführt werden.
- Den Kunststoffbeutel aus Polyethylen (PE) zur Wiederverwertung an Sammelstellen abgeben.

Verwertung des Gerätes nach dem Ende seiner Lebenszeit:

- Entsorgen Sie das Gerät nach den örtlichen Vorschriften und schneiden Sie vorher den gezogenen Netzstecker ab.



Das Symbol auf dem Produkt oder seiner Verpackung weist darauf hin, dass dieses Produkt nicht als normaler Haushaltsabfall zu behandeln ist, sondern an einem Sammelpunkt für das Recycling von elektrischen und elektronischen Geräten abgegeben werden muss. Durch Ihren Beitrag zum korrekten Entsorgen dieses Produkts schützen Sie die Umwelt und die Gesundheit Ihrer Mitmenschen. Umwelt und Gesundheit werden durch falsches Entsorgen gefährdet.

Weitere Informationen über das Recycling dieses Produkts erhalten Sie von Ihrem Rathaus, Ihrer Müllabfuhr oder dem Geschäft, in dem Sie das Produkt gekauft haben.

Montage Lenkrollen

- A** Verschlusschnapper öffnen und Motorkopf abnehmen.
- B** Lenkrollen und Bolzen fest in den Behälterboden eindrücken

Trockensaugen

Trockensaugen mit Patronenfilter und Filtersack*

- !** Nach vorherigem Nasssaugen muss das Gerät absolut trocken sein; auch Schlauch oder Rohre gegebenenfalls vorher trocknen.
Nie ohne oder mit beschädigten Filtern trockensaugen.
- K** Reinigungsmitteltank entnehmen.
- C** Verwenden Sie den Patronenfilter (30) zusätzlich zum Papierfiltersack. Somit erreichen Sie bestes Staubrechhaltevermögen.
Den Patronenfilter (30) an der Unterseite des Motorkopfs (2) aufsetzen und mit den Drehklammern verriegeln.
Bei starker Verschmutzung oder nachlassender Saugleistung kann der Patronenfilter (30) vorsichtig abgeklopft oder mit einem weichen Handfeger gesäubert werden! Achten Sie unbedingt darauf, die Filterlamellen nicht zu beschädigen.

- D** Filtersack fest auf den Ansaugstutzen drücken und an die Behälterwand anlegen.
- G** Ansaugschlauch für Reinigungsmittel an der Unterseite des Motorkopfes einclippen.
- H** Motorkopf aufsetzen und Verschlusschnapper schließen.
- J** Saugschlauch anschließen. Zum Abnehmen den Sauganschluß zur Seite drehen und herausziehen.


Montieren Sie das gewünschte Zubehör. Netzstecker anschließen.

- N** Gerät mit EIN/AUS-Schalter (6) einschalten. Pumpenschalter (7) darf nicht aufleuchten.

- i** Mit der Saugkraftregulierung (11, Abb. P.) lässt sich die Saugkraft verändern.
 - Nebenluftschieber geschlossen = volle Saugkraft
 - Nebenluftschieber geöffnet = verringerte Saugkraft

* = modellabhängig


Trockensaugen mit Aquafilter*

 Benutzen Sie Ihr AQUAFILTER-Gerät im Trockensaugbetrieb niemals ohne Aquafilter, Feinstaubtextilfilter und entsprechender Wasserfüllung.

Saugen Sie keine großen Mengen von Feinstaub, z.B. Mehl, Kakaopulver, Zement usw.

K Reinigungsmitteltank entnehmen.

E 2-teiligen AQUA-Filter bis auf Anschlag zusammenstecken und fest auf den Ansaugstutzen aufschieben.

 Achten Sie dabei auf die Markierungen.

Der AQUA-Filter muß am Saugtonnenboden einrasten und am Boden gleichmäßig aufliegen. Füllen Sie 2 Liter klares Wasser in den Saugbehälter.

F Feinstaubtextilfilter durch Umlegen des oberen Randes in den Saugbehälter einhängen.

G Ansaugschlauch für Reinigungsmittel an der Unterseite des Motorkopfes einclippen. Filtervlies (29) mittels Spannung (32) montieren und mit den Drehklammern sichern.

H Motorkopf aufsetzen und Verschlusschnapper schließen.

J Saugschlauch anschließen. Zum Abnehmen den Sauganschluß zur Seite drehen und herausziehen.


Montieren Sie das gewünschte Zubehör. Netzstecker anschließen.

N Gerät mit EIN/AUS-Schalter (6) einschalten. Pumpenschalter (7) darf nicht aufleuchten.

Mit der Saugkraftregulierung (11, Abb. P) läßt sich die Saugkraft verändern.

- Nebenluftschieber geschlossen = volle Saugkraft
- Nebenluftschieber geöffnet = verringerte Saugkraft

Reinigung und Pflege des AQUA-Filtersystems


 **Aus Hygienegründen das AQUAFILTER-System und den Saugbehälter nach jedem Gebrauch entleeren, reinigen und trocknen. Schmutziges Wasser und feuchte Teile begünstigen die Vermehrung von Bakterien und Pilzen.**

Feinstaubtextilfilter je nach Verschmutzung mit einem trockenen oder feuchten Tuch abwischen. Bei stärkerer

*) = modellabhängig

Verschmutzung mit klarem Wasser, **ohne** Wasch- und Reinigungsmittelzusätze, auswaschen. Achten Sie darauf, dass der Filter beim nächsten Saugeinsatz ganz durchgetrocknet ist.

Naßsaugen


 Schwimmerventil (40, Abb. S) stets sauber und gangbar halten. Es unterbricht automatisch das Ansaugen, wenn der Saugbehälter voll ist.

Beim Absaugen aus Behältern, deren Flüssigkeitsspiegel höher liegt als die Oberkante des Saugbehälters und deren Füllinhalt größer ist als das Fassungsvermögen des Saugbehälters, kann bei geschlossenem Schwimmerventil weitere Flüssigkeit nachfließen.

In solchen Fällen nur Teilmengen absaugen und Saugbehälter zwischendurch entleeren.

Zuerst Saugrohr und -schlauch aus der Flüssigkeit heben und danach das Gerät ausschalten, um ein Nachlaufen von Flüssigkeit zu verhindern.

A Verschlusschnapper öffnen und Motorkopf abnehmen.

 Filter aus dem Gerät nehmen, da diese sonst beschädigt werden (Abb. C und D). Bei AQUAFILTER-Geräten den AQUA-Filter und Feinstaubtextilfilter herausnehmen (Abb. E, F und G).


Falls der Reinigungsmitteltank montiert ist, diesen herausnehmen (Abb. K).

H Motorkopf aufsetzen und Verschlusschnapper schließen. Netzstecker anschließen.


J Saugschlauch anschließen. Zum Abnehmen den Sauganschluß zur Seite drehen und herausziehen.

P Saugkraftregulierung (11) am Handgriff schließen.

N Gerät mit EIN/AUS-Schalter (6) einschalten. Pumpenschalter (7) darf nicht aufleuchten.

 Nach Beendigung des Nasssaugens das Gerät und verwendete Zubehörteile reinigen und trocknen.

Sprühextrahieren (Waschsaugen) von Teppichen und Hartböden

 Nur Teppiche reinigen, die für die Nassreinigung geeignet sind.

Zarte handgewebte oder farbunechte Teppiche dürfen nicht nassgereinigt werden. Wenn der Teppich zu einem früheren Zeitpunkt shampooiniert wurde, kann es bei erstmaligem Gebrauch des THOMAS BOXER zu stärkerer Schaumbildung kommen.

Gerät dann abschalten und Saugbehälter entleeren.

Um weitere Schaumbildung zu vermeiden, geben Sie eine ½ Tasse Essig in den Saugbehälter.

Erhöhte Schaumbildung ist nach einmaliger Grundreinigung mit dem THOMAS Reinigungskonzentrat ausgeschlossen, da dieses mit einem speziellen Schaumstopp ausgerüstet ist.

Achten Sie darauf, dass sich bei eingeschalteter Sprühfunktion immer Flüssigkeit im Frischwasserbehälter befindet, um eine eventuelle Beschädigung der Pumpe zu vermeiden.

Teppichreinigung

- A** Verschlusschnapper öffnen und Motorkopf abnehmen.
- K** Deckel vom Reinigungsmitteltank abnehmen und THOMAS ProTex Reinigungsmittel in den Tank einfüllen.
Dosierung siehe Flaschenetikett.
Handwarmes Wasser (max. 30° C) verwenden.
Deckel wieder aufsetzen und befüllten Reinigungsmitteltank in das Gerät einsetzen.
- G** Ansaugschlauch für Reinigungsmittel aus der Halterung am Motorkopf nehmen.
- L** Motorkopf so aufsetzen, dass der Ansaugschlauch (36) bis auf den Grund des Reinigungsmittel tanks eintaucht und nicht abgeknickt wird.
- J** Saugschlauch anschließen. Zum Abnehmen den Sauganschluß zur Seite drehen und herausziehen.
- M** Absperrventil in die Aufnahme am Saugrohr einschieben. Handgriff in das Saugrohr stecken und den Reinigungsmittelschlauch mit den Kunststoffclips am Saugschlauch befestigen.
- N** Reinigungsmittelschlauch in die Schnellkupplung (5) am Motorkopf einrasten.
- O** Sprühextraktionsdüse für Teppich und Hartboden auf das Saugrohr aufstecken.
- P** Reinigungsmittelschlauch der Sprühextraktionsdüse am Absperrventil ansetzen und durch Drehen verriegeln. Reinigungsmittelschlauch in die Schlauchhalterung an den Saugrohren drücken bzw. bei Edelstahlrohren mit den kleineren Rohrclips (39) am Saugrohr befestigen.
Netzstecker anschließen.
- N** EIN/AUS-Schalter (6) und beleuchteten Pumpenschalter (7) einschalten.

- P** Hebel am Absperrventil (16) drücken.
Reinigungsmittel wird aufgesprüht.

! Bevor der Reinigungsmittel tank erneut befüllt wird, immer das Schmutzwasser im Saugbehälter entleeren.

Hartbodenreinigung

- Q** Hartbodenadapter montieren.
Vorgehensweise siehe „Teppichreinigung“

Zur Hartbodenreinigung empfehlen wir das THOMAS ProFloor Reinigungskonzentrat.

Polsterreinigung

Zur Reinigung Ihrer Polstermöbel oder Autositz verwenden Sie die Polster-Sprühextraktionsdüse (23).

Achten Sie darauf, dass nicht zuviel Flüssigkeit aufgetragen wird, da je nach Unterbau mit einer längeren Trocknungszeit zu rechnen ist.

- R** Die Polster-Sprühextraktionsdüse montieren.
Reinigungsmittelschlauch durch Drehen befestigen.
Düse auf den Handgriff aufschieben.

Reinigung und Pflege des Sprühextraktions-Systems

- K** Zur Pflege der Pumpe und Ventile den Reinigungsmittel tank mit klarem Wasser befüllen und einsetzen.
Netzstecker anschließen, Ein-/Ausschalter (6) sowie Pumpen-Schalter (7) einschalten.
- P** **Sprühsystem z.B. über einem Spülbecken in Betrieb nehmen (Hebel am Absperrventil (16) betätigen).**
- N** Vor dem Lösen des Reinigungsmittelschlauches den Hebel am Absperrventil (16, Bild **P**) betätigen, um den Restdruck im System abzubauen, dann Taste an der Schnellkupplung (5) drücken.





Netzstecker ziehen!

Anschließend das Gerät und verwendete Zubehörteile reinigen und trocknen.

Den Motorkopf nie in Wasser tauchen!

Motorgehäuse mit feuchtem Tuch abwischen und nachtrocknen.

Wichtige Tipps

-  Ziehen Sie beim Nassreinigen die Teppich-Sprühdüse immer Bahn für Bahn auf sich zu.
-  Um eine Neuverschmutzung zu vermeiden, sollten gereinigte Teppichböden erst betreten werden, wenn sie wieder trocken sind.
-  Um ein schnelleres Abtrocknen der gereinigten Flächen zu erzielen, ist es sinnvoll, durch nochmaliges Absaugen – ohne Drücken des Ventilhebels – verbleibende Restfeuchtigkeit weitgehend zu entfernen.
-  Zur Reinigung von Parkettböden verfahren Sie gemäß den Anweisungen des Parkettboden-Herstellers.

Hilfe bei eventuellen Störungen

Falls Ihr Gerät wider Erwarten einmal nicht zufriedenstellend funktioniert, brauchen Sie nicht gleich den Kundendienst einzuschalten. Bitte prüfen Sie zunächst, ob die Störung nur kleine Ursachen hat:

Wenn beim Saugen Staub austritt:

- Ist das Filtersystem richtig befestigt und ohne Defekt?
- Wurde ein Original THOMAS-Filter verwendet?

Wenn die Saugkraft allmählich nachläßt:

- Sind die Filterporen durch Feinstaub verstopft?
- Ist der Papierfiltersack voll?
- Sind Düse, Verlängerungsrohr oder Saugschlauch durch Schmutz verstopft? (Saugschlauch bei eingeschaltetem Gerät auseinanderziehen – Dehnung lockert Verstopftes).

Wenn beim Saugen Wasser aus den Ausblasöffnungen des Gerätes tritt:

- Ist der Schwimmer (Bild S) beim Saugen von Flüssigkeiten blockiert und kann nicht ansprechen?
- Wurde ein Original THOMAS Reinigungskonzentrat zum Waschsaugen benutzt?
- Sind AQUAFILTER und Feinstaubtextilfilter (je nach Modell) gemäß Anleitung montiert?

Wenn die Saugkraft plötzlich nachläßt:

- Hat das Schwimmerventil die Saugluft gestoppt? Das kann passieren bei extremer Schrägstellung oder beim Umkippen des Gerätes. Sauger ausschalten – der Schwimmer fällt nach unten – das Gerät ist wieder betriebsbereit.

Wenn der Motor nicht läuft:

- Sind Kabel, Stecker und Steckdose intakt?
- Vor Prüfung Stecker ziehen.
- Niemals selbst den Motor öffnen!

Wenn keine Reinigungsflüssigkeit austritt:

- Ist die Pumpe eingeschaltet (Schalter (7)) muß aufleuchten?
- Ansaugfiltersieb am Ansaugschlauch (36) reinigen.
- Hängt der Ansaugschlauch ordnungsgemäß im Reinigungsmitteltank?
- Ist die Sprühdüse verstopft? Falls die Sprühdüse einmal verstopft ist, Düse einige Zeit ins Wasser legen. Danach kräftig durchblasen.

Kundendienst

Fragen Sie Ihren Händler nach dem für Sie zuständigen THOMAS Kundendienst.

Bitte geben Sie ihm zugleich die Angaben vom Typenschild Ihres THOMAS BOXER an.

Zur Aufrechterhaltung der Sicherheit des Gerätes sollten Sie die Reparaturen, insbesondere an stromführenden Teilen, nur durch Elektro-Fachkräfte durchführen lassen.

Im Störfall sollten Sie sich daher an Ihren Fachhändler oder direkt an den Werkskundendienst wenden.

Przed pierwszym uruchomieniem

PL

Prosimy o dokładne zapoznanie się z niżej opisanymi informacjami. One zawierają ważne wskazówki dotyczące bezpieczeństwa, obsługi i konserwacji urządzenia. Prosimy o zachowanie poniższej instrukcji obsługi i przekazanie jej następnemu użytkownikowi.

Oznaczenie części

1	= Pojemnik
2	= Głowica silnika
3	= Zamknięcie zatraskowe
4	= Kółka
5	= Szybkozłęczka
6	= Włłącznik / wyłącznik odkurzacza
7	= Włłącznik / wyłącznik pompy (podświetlony)
8	= Mocowanie węża ssącego
9	= Uchwyt
10	= Kabel zasilający
11	= Mechaniczka regulacja siły ssania
12	= Przewód doprowadzający wodę do prania
13	= Wąż ssący
14	= Rura ze stali nierdzewnej
15	= Uchwyty mocujące
16	= Zawór
17	= Ssawka do zbierania wody do podłogi z adapterem do mycia podłóg twardych
18	= Dolna część przewodu doprowadzającego wodę do prania
19	= Szczotka do tapicerki
20	= Szczotka do podłóg
21	= Przelączalna ssawka do sierści zwierząt do dywanów i podłóg
22	= Ssawka szczelinowa
23	= Ssawka do prania tapicerki
24	= Zbiornik na środek piorący
25	= Koncentrat środka czyszczącego (ProTex)
26	= Szczotka do mebli
29	= Worek*
30	= Filtr*
32	= Pierścień zaciskowy*
33	= Uchwyt worka*
34	= Filtr wodny AQUA*
35	= Filtr przeciwpylowy*
36	= Wąż zasysający środek piorący
37	= Zamocowanie rury ssącej
39	= Zatraski*
40	= Pływak
41	= Zderzak



Wskazówki bezpieczeństwa

- THOMAS BOXER przeznaczony jest dla korzystania wyłącznie w gospodarstwie domowym.
- Nie należy uruchamiać urządzenia jeżeli:
 - kabel zasilający jest uszkodzony
 - są widoczne uszkodzenia
 - urządzenia spadło
- Podane na tabliczce znamionowej napięcie musi odpowiadać napięciu w sieci.
- Dysz i rur przy włączonym urządzeniu nie należy przybliżać do głowy ponieważ zagraża to oczom i uszom.
- Urządzenie nie jest przeznaczone do czyszczenia środków zagrażającym zdrowiu oraz zawierającym rozpuszczalniki lub aceton.
- Urządzenie nie może być stosowane w pomieszczeniach gdzie składowane są materiały lub gazy łatwopalne.
- Środki jak benzyna, rozpuszczalniki farb, olej grzewczy przy zmieszaniu się z powietrzem ssącym mogą wytworzyć opary eksplodujące.
- Nie odkurzać gorącego popiołu lub materiałów żarzących.
- Sprawdzić przed każdorazowym użyciem czy jest zastosowany odpowiedni filtr.
- Nie odkurzać wywoływaczy kserograficznych. Taki wywoływacz, który jest stosowany przy drukarkach lub kopiarkach może przewodzić prąd! Oprócz tego wywoływacz może ewentualnie nie zostać całkowicie przechwycony przez filtr i następnie ponownie dostać się poprzez dmuchawę odkurzacza z powrotem do pomieszczenia.
- Szczególną ostrożność należy zachować przy czyszczeniu schodów. Odkurzacze musi stać w bezpiecznym miejscu. Wąż nie może być rozciągnięty na odległość większą od jego długości. Odkurzacze należy bez przerwy przetrzymywać jedną ręką.
- Włączonego odkurzacza nie wolno pozostawiać bez nadzoru i należy przestrzegać.
- Urządzenie to może być używane przez **dzieci** od 8 roku życia jak również przez osoby niepełnosprawne psychicznie jak i przez osoby z niewielkim doświadczeniem i /lub wiedzą, jeżeli są one odpowiednio przeszkolone i są świadome ewentualnych zagrożeń wyływających z tej pracy. **Dzieciom** nie wolno bawić się tym urządzeniem. Czyszczenie i **prace serwisowe** nie mogą być dokonywane przez **dzieci** będące bez nadzoru.

*) w zależności od modelu

- Należy wyciągnąć wtyczkę z gniazdka:
 - przy awarii w czasie eksploatacji
 - przy każdorazowym czyszczeniu i konserwacji
 - po użyciu
 - przy każdorazowej wymianie filtra.
- Nie wyciągać wtyczki poprzez ciągnięcie kabla lecz wyłącznie samą wtyczkę.
- Należy zwrócić uwagę aby kabel zasilający nie został poddany wysokim temperaturom i cieczom chemicznym jak również nie był przeciągany przez ostre krawędzie.
- Awarie urządzenia, osprzętu lub kabla zasilającego (konieczny jest specjalny kabel) nie należy nigdy naprawiać samemu lecz wyłącznie poprzez specjalny zakład serwisowy. Wszelkie naprawy dokonywane we własnym zakresie mogą zagrozić zdrowiu. Należy przestrzegać aby zawsze były używane oryginalne części zamiennie i osprzęt.
- Urządzenia nie poddawać wpływowi atmosferycznym, wilgoci i nie stawiać w pobliżu Źródła ciepła.
- Strumień natrysku piorącego nie skierowywać mgidy w kierunku innych osób lub zwierząt, gniazdek lub urządzeń elektrycznych.
- Należy przestrzegać aby czyszczące środki chemiczne nie dostały się w ręce dzieci.
- Pełna sprawność i skuteczność urządzenia zagwarantowana jest wyłącznie przy stosowaniu oryginalnych środków czyszczących firmy THOMAS
- Osoby z wrażliwą skórą powinny unikać bezpośredniego kontaktu ze środkami czyszczącymi.
- Jeżeli koncentrat środka czyszczącego dostanie się do oczu, ust, itp., wówczas te miejsca należy natychmiast przepłukać wodą.

Ochrona środowiska

Nie wyrzucaj elementów opakowania i zużytych urządzeń.

Elementy opakowania:

- Opakowania kartonowe nadają się do przetworzenia i ponownego wykorzystania. Należy je oddać do odpowiedniego punktu zbiórki surowców wtórnych
- Elementy plastikowe posiadają oznaczenia wskazujące na rodzaj surowca i możliwość recyklingu.

Składowanie urządzeń po ich wykorzystaniu:

- Urządzenia elektryczne należy składać wg lokalnych zaleceń ale zanim oddasz urządzenie odetnij od niego wtyczkę



Oznaczenie na produkcie lub jego opakowaniu oznacza, że nie może być one traktowane jak inne śmieci. Zużyte urządzenie należy oddać do wyznaczonego punktu zbiórki surowców wtórnych zajmującego się recyklingiem urządzeń elektrycznych.

Stosując się do zasad recyklingu urządzeń elektrycznych pomożesz uniknąć potencjalnych negatywnych skutków dla środowiska i zdrowia ludzkiego jakie mogą być związane z niewłaściwym sposobem utylizacji tego urządzenia.

Montaż rolek zwrotnych

- A** Otwórzyc zamknięcie zatraskowe i zdjąć głowicę silnika.
- B** Trzpienie kółek dokładnie wcisnąć w podstawę pojemnika.

Odkurzenie

Odkurzenie na sucho z filtrem i workiem filtrującym*



Po uprzednim odkurzeniu piorącym/zbieraniu wody odkurzacz musi być całkowicie wysuszony; również wąż lub rurę ewentualnie uprzednio wysuszyć.

Nie należy nigdy odkurzać na sucho bez filtra lub z uszkodzonym filtrem.

- K** Odłączyć zbiornik ze środkiem czyszczącym
- C** Filtr (30) należy używać razem z workiem papierowym. W ten sposób osiągnięte zostaje osiągnięta najlepsza. Umieścić filtr (30) na dole głowicy silnika i zablokować zaciskami obrotowymi. W przypadku silnego zabrudzenia lub zmniejszonej mocy ssania można ostrożnie wytrzepać filtr (30) lub oczyścić miękką szczotką. Koniecznie uważać, aby nie uszkodzić lamelek filtra.
- D** Worek filtracyjny wcisnąć na nasadkę ssącą i umocować na ścianie pojemnika.
- G** Wąż ssący środka czyszczącego zaczepić na dolnej części głowicy silnika.
- H** Nałożyć głowicę silnika i zamknąć zatraski.
- J** Podłączyć wąż ssący. W celu odłączenia przekreślić złączkę ssącą a następnie ją wyciągnąć.

Umocować żądany osprzęt.

Włożyć wtyczkę do kontaktu.

- N** Za pomocą włącznika / wyłącznika (6) uruchomić odkurzacz. Przetłacznik pompy (7) nie może się świecić.




Za pomocą regulatora siły ssania (11, rys. P) można zmieniać moc zasysania.


- suwak napowietrzania bocznego zamknięty = pełna moc ssania
- suwak napowietrzania bocznego otwarty = moc ssania zmniejszona

*) w zależności od modelu


Odkurzanie z filtrem wodnym Aquafilter*

 Podczas odkurzania, odkurzaczka nie należy nigdy używać bez filtra AQUA, filtra przeciwpylowego i odpowiedniego wypełnienia go wodą.

Nie odkurzać większych ilości pyłów, np. mąki, kakao w proszku, cementu, itp.


 Odlączyć zbiornik ze środkiem czyszczącym.


 2-częściowy filtr AQUA złączyć ze sobą i nasunąć na nasadkę ssącą.


 Należy przy tym zwrócić uwagę na oznaczenia.


Filtr AQUA musi zaskoczyć na podłożu pojemnika i być na podłożu równomiernie rozłożony.


Do pojemnika ssącego nalać 2 litry czystej wody.

 Filtr przeciwpylowy poprzez przełożenie górnej krawędzi zaczepić na pojemniku ssącym.


 Wąż zasysający środek czyszczący zaczepić na dolnej części głowicy silnika.


 Przy pomocy pierścienia dociskowego (29) nałożyć worek filtracyjny (26) i zamocować go klamrami obrotowymi (31).

 Nałożyć głowicę silnika i zamknąć zatrzaski.

 Podłączyć wąż ssący. W celu odłączenia przekręcić złączkę ssącą a następnie ją wyciągnąć.

Umocować żądany osprzęt.
Włożyć wtyczkę do kontaktu.

 Za pomocą włącznika / wyłącznika (6) uruchomić odkurzacz. Przełącznik pompy (7) nie może się świecić.

 Za pomocą regulatora siły ssania (11, rys. P) można zmieniać moc zasysania.


- suwak napowietrzania bocznego zamknięty = pełna moc ssania
- suwak napowietrzania bocznego otwarty = moc ssania zmniejszona.

Czyszczenie i konserwacja systemu filtrowego AQUA

Z uwagi na higienę po każdorazowym opróżnieniu, oczyścić i wysuszyć system filtrowy AQUA. Brudna woda i wilgotne części sprzyjają powstawaniu bakterii i grzybów.

Filtr przeciwpylowy w zależności od jego zabrudzenia oczyścić za pomocą wilgotnej szmatki. Przy większym zabrudzeniu wymyć czystą wodą bez dodatku środków czyszczących. Przestrzegać aby przy następnym odkurzaniu filtr był całkowicie suchy.


Odkurzanie piorące i zbieranie wody


 Zawór pływakowy utrzymywać stale w czystym stanie. On przerywa automatycznie zasysanie jeżeli pojemnik ssący jest pełen.

Przy zasysaniu z pojemników, w których poziom cieczy znajduje się wyżej od górnej krawędzi pojemnika ssącego i którego pojemność jest większa od pojemności pojemnika ssącego, może dojść do przelewu jeżeli zawór pływakowy jest zamknięty.


W takim przypadku odprowadzić tylko część cieczy i w międzyczasie opróżnić pojemnik ssący.


Najpierw wyciągnąć z cieczy rurę i wąż ssący a następnie wyłączyć odkurzacz w celu uniknięcia przelewu.


 Odworzyć zatrzaski zamykające i zdjąć głowicę silnika.


 Filtry wyjąć z odkurzacza, ponieważ w przeciwnym razie mogą one zostać uszkodzone (rys. C i D). Przy urządzeniach typu AQUAFILTER wyjąć filtr Aqua i filtr przeciwpylowy (Rys. E, F i G).


Jeżeli zamocowany jest zbiornik na środek czyszczący, wówczas należy go wyjąć (rys. K).

 Nałożyć głowicę silnika i zamknąć zatrzaski. Włożyć wtyczkę do kontaktu.

 Podłączyć wąż ssący. W celu odłączenia przekręcić złączkę ssącą a następnie ją wyciągnąć.

 Regulator siły ssania (11) zamknąć.

 Za pomocą włącznika / wyłącznika (6) uruchomić odkurzacz. Przełącznik pompy (7) nie może się świecić.

 Po zakończeniu odkurzania mokrego odkurzacz i użyte części oczyścić i wysuszyć.

Okurzanie piorące/pranie dywanów i mycie podłóg

 Czyścić jedynie dywany, które nadają się do czyszczenia mokrego.

Dywany plecione ręcznie lub sztucznie farbione nie mogą być czyszczone na mokro.

Jeżeli dywan już wcześniej był szamponowany, wówczas przy pierwszym zastosowaniu

*) w zależności od modelu

THOMAS BRAVO może dojść do tworzenia się dużej ilości piany.
Należy wówczas odkurzacza wyłączyć i pojemnik ssący opróżnić.

W celu uniknięcia dalszego tworzenia się piany należy do pojemnika ssącego włączyć filizanki octu. Tworzenie się nadmiernej ilości piany przy użyciu koncentratu czyszczącego THOMAS jest wykluczone, ponieważ ten środek zawiera specjalny dodatek przeciw-pieniący.

W celu uniknięcia uszkodzenia pompy należy przestrzegać, aby przy włączonej funkcji natryskowej w pojemniku z czystą wodą zawsze znajdowała się woda.

Czyszczenie dywanów

- A** Otworzyć zamknięcie zatraskowe i zdjąć głowicę silnika.
- K** Odłączyć zbiornik ze środkiem czyszczącym i włączyć środek czyszczący THOMAS ProTex.
Dziesięć patrz na etykiecie butelki.
Stosować wodę lekko ogrzaną (max. 30° C).
Nałożyć pokrywkę i wypełniony zbiornik umocować na odkurzaczu.
- G** Wąż zasysający środek czyszczący zdjąć z umocowania na głowicy silnika.
- L** Głowicę silnika nałożyć w ten sposób, żeby wąż zasysający (16) był zanurzony do dna zbiornika ze środkiem czyszczącym i nie był załamany.
- J** Podłączyć wąż ssący. W celu odłączenia przekręcić złączkę ssącą a następnie ją wyciągnąć.
- M** Zawór nasunąć na rurę ssącą. Wsunąć uchwyt do rury ssącej i przewód środka czyszczącego umocować za pomocą zatrasków na wężu ssącym.
- N** Umocować wąż środka czyszczącego w szybkozłączce (5) przy głowicy silnika.
- O** Na rurę ssącą nałożyć dyszę rozpryskową do dywanów i twardych podłóg.
- P** Wąż środka czyszczącego dyszy rozpryskowej podłączyć do zaworu odcinającego i zablokować przez przekręcenie. Przewód środka czyszczącego wcisnąć na umocowanie rury ssącej, względnie przy rurach ze stali szlachetnej za pomocą zatrasków (39) umocować na rurze ssącej. Włożyć wtyczkę do kontaktu.
- N** Przełączyć włącznik / wyłącznik (6) i przełącznik pompy (7).

- P** Wcisnąć suwak na zaworze blokującym (16). Środek czyszczący wytryskuje.

! Zanim zbiornik na środek czyszczący zostanie ponownie napełniony należy usunąć brudną wodę z pojemnika ssącego.

Czyszczenie podłóg

- Q** Zamocować adapter do czyszczenia podłóg.
Sposób postępowania patrz "Czyszczenie dywanów"
- i** Do czyszczenia podłóg zalecamy stosowanie koncentratu środka czyszczącego typu THOMAS ProFloor.

Czyszczenie powłok tapicerskich

Do czyszczenia mebli tapicerskich i siedzeń samochodowych należy zastosować dyszę do prania tapicerki (23).

- i** Należy zwrócić uwagę aby powłok tapicerskich nie zmoczyć za mocno, ponieważ w zależności od modelu różnie one wysychają.
- R** Zamontować dyszę tapicerską. Poprzez wkręcenie zamocować przewód środka czyszczącego. Dyszę nasunąć na uchwyt.

Czyszczenie i konserwacja systemu prania natryskowego

- K** W celu konserwacji pompy i zaworów **zbiornik środka czyszczącego wypełnić czystą wodą.**
Włożyć wtyczkę do kontaktu, włączyć przełącznik (6) jak również przełącznik pompy (7).
- P** **System natryskowy uruchomić np. w umywalce (przesunąć suwak na zaworze blokującym (16))**
- N** Przed wyciągnięciem przewodu środka czyszczącego przesunąć suwak na zaworze blokującym (16, rys. P), w celu odprowadzenia reszty ciśnienia w systemie, poczym przycisnąć przycisk (5) na szybkozłączce.

Wyciągnąć wtyczkę z kontaktu!

Po użyciu odkurzacza i zastosowane części oczyścić i wysuszyć.

Głowicę silnika nie zanurzać w wodzie!

Obudowę silnika oczyścić wilgotną szmatką.

Ważne uwagi

- i** Przy czyszczeniu na mokro dyszę natryskową prowadzić zawsze w kierunku do siebie.
- i** W celu uniknięcia ponownego zabrudzenia, po wyczyszczonych dywanach powinno się chodzić dopiero, gdy całkowicie są suche.
- i** W celu przyspieszenia wysuszenia oczyszczonej powierzchni zaleca się ponowne odkurzenie tej powierzchni bez wciskania suwaka zaworu.
- i** Przy odkurzaniu parkietu należy postępować według wskazówek producenta parkietu.

Środki zaradcze przy ewentualnej awarii

Jeżeli się zdarzy, iż odkurzacz nie funkcjonuje zgodnie z oczekiwaniami, wówczas nie trzeba koniecznie natychmiast zawiadamić zakładu serwisowego. Prosimy najpierw sprawdzić czy powodem usterki są drobne przyczyny:

Jeżeli podczas odkurzania wydostaje się kurz:

- sprawdzić czy system filtrów jest prawidłowo umocowany i nieuszkodzony.
- sprawdzić czy papierowy worek jest pełen.
- sprawdzić czy dysze, rury i wąż ssący nie są zapchane (wąż ssący przy włączonym odkurzacz rozciągnąć – wyciągnięcie powinno spowodować odetkanie zatoru wewnątrz węża).

Jeżeli podczas odkurzania z otworów wydmuchujących wycieka woda:

- sprawdzić czy pływak (rys. S) podczas odkurzania jest zablokowany cieczą i nie funkcjonuje.
- sprawdzić czy do odkurzania piorącego został użyty oryginalny koncentrat środka czyszczącego THOMAS.
- sprawdzić czy filtr Aqua i filtr przeciwpylowy (w zależności od modelu) zostały umocowane zgodnie z instrukcją.

Jeżeli moc zasysania nagle słabnie:

- sprawdzić czy zawór pływakowy zablokował powietrze ssące. Może się to zdarzyć przy nadmiernym pochyleniu odkurzacza lub przy jego przewróceniu się. Odkurzacz wyłączyć – pływak spada na dół – odkurzacz jest ponownie sprawny.

Jeżeli silnik nie działa:

- sprawdzić czy kabel, wtyczka i kontakt są sprawne.
- przed sprawdzeniem wyciągnąć wtyczkę.
- nie otwierać silnika nigdy samemu!

Jeżeli nie wycieka środek czyszczący:

- sprawdzić czy pompa jest włączona (przełącznik (7) musi się świecić)
- sito filtra ssącego na wężu ssącym (36) oczyścić.
- sprawdzić czy wąż ssący jest należycie podwieszony w zbiorniku środka czyszczącego.
- sprawdzić czy dysza natryskowa nie jest zapchana. Jeżeli dysza jest zatkana, wówczas zanurzyć ją na pewien czas w wodzie a następnie przedmuchać.

Obsługa serwisowa

Proszę zapytać sprzedawcę o właściwy serwis firmy THOMAS.

Należy przy tym podać dane z tabliczki znamionowej urządzenia THOMAS Boxer.

Aby zapewnić bezpieczną eksploatację urządzenia, naprawy, szczególnie dotyczące części przewodzących, powinny być wykonywane wyłącznie przez wykwalifikowanych elektryków.

W przypadku wystąpienia awarii należy się skontaktować z autoryzowanym sprzedawcą lub bezpośrednio z działem obsługi serwisowej.

GARANTIE

Unabhängig von den Gewährleistungsverpflichtungen des Händlers aus dem Kaufvertrag leisten wir für dieses Gerät Garantie gemäß nachstehenden Bedingungen:

1. Die Garantiezeit beträgt 24 Monate - gerechnet vom Liefertag an den ersten Endabnehmer. Sie reduziert sich bei gewerblicher Benutzung oder gleichzusetzender Beanspruchung auf 12 Monate. Zur Geltendmachung des Anspruchs ist die Vorlage eines Kaufbeleges erforderlich.
2. Innerhalb der Garantiezeit beseitigen wir alle wesentlichen Funktionsmängel, die nachweislich auf mangelhafte Ausführung oder Materialfehler zurückzuführen sind durch Instandsetzung der mangelhaften Teile oder Teilersatz nach unserer Wahl; ausgetauschte Teile gehen in unser Eigentum über.

Die Garantie erstreckt sich nicht auf leicht zerbrechliche Teile, wie z. B. Glas, Kunststoffe, Lampen.

Mängel sind uns innerhalb der Garantiezeit unverzüglich nach Feststellung zu melden.

Während der Garantiefrist werden die zur Behebung von aufgetretenen Funktionsfehlern benötigten Ersatzteile sowie die Kosten der angefallenen Arbeitszeit nicht berechnet. Bei unberechtigter Inanspruchnahme unseres Kundendienstes gehen die damit verbundenen Kosten zu Lasten des Kunden.

Instandsetzungsarbeiten beim Kunden oder am Aufstellungsort können nur für Großgeräte verlangt werden. Andere Geräte sind unserer nächstgelegenen Kunden-

dienststelle oder Vertragswerkstatt zu übergeben bzw. ins Werk zu senden.

3. Eine Garantiepflicht wird nicht ausgelöst durch geringfügige Abweichungen, die für Wert und Gebrauchstauglichkeit des Gerätes unerheblich sind, durch Schäden aus chemischen und elektrochemischen Einwirkungen von Wasser sowie allgemein aus anomalen Umweltbedingungen. Ein Garantieanspruch besteht nicht bei Schäden als Folge normaler Abnutzung, ferner nicht bei Nichtbeachtung der Gebrauchsanweisung oder unsachgemäßer Verwendung.
4. Der Garantieanspruch verliert seine Gültigkeit, wenn von uns nicht bevollmächtigte Personen Eingriffe oder Reparaturen an den Geräten vornehmen.
5. Garantieleistungen bewirken weder für das Gerät noch für die eingebauten Ersatzteile eine Verlängerung oder Erneuerung der Garantiefrist: die Garantiefrist für eingebaute Ersatzteile endet mit der Garantiefrist für das ganze Gerät.
6. Weitergehende oder andere Ansprüche, insbesondere solche auf Ersatz außerhalb des Gerätes entstandener Schäden sind – soweit eine Haftung nicht zwingend gesetzlich angeordnet ist – ausgeschlossen.

Auch nach Ablauf der Garantiefrist bieten wir Ihnen unsere Kundendienstleistungen an. Bitte wenden Sie sich an Ihren Händler oder direkt an unsere Kundendienst-Abteilung.

Technische Änderungen vorbehalten.

GWARANCJA

Niezależnie od obowiązków gwarancyjnych sprzedawcy wynikających z umowy sprzedaży, firma Thomas (Gwarant) zapewnia gwarancję na urządzenia zgodnie z poniższymi warunkami:

1. Okres gwarancji obejmuje 24 miesiące, licząc od dnia dostawy do pierwszego użytkownika. W przypadku wykorzystywania urządzenia do celów komercyjnych lub porównywalnego obciążenia ogranicza się ona do 12 miesięcy. Z roszczenia można skorzystać pod warunkiem przedłożenia dowodu zakupu.
2. W okresie obowiązywania gwarancji usuwamy wszystkie istotne wady funkcjonalne wynikające z wadliwego wykonania lub wad materiałowych, naprawiając lub wymieniając uszkodzone części według naszego uznania; wymienione części stają się naszą własnością. Gwarancja nie obejmuje łatwo łamliwych części, np. szkła, plastiku lub żarówek. Usterki należy zgłaszać niezwłocznie po ich wystąpieniu. W okresie objętym gwarancją nie są naliczane koszty części zamiennych potrzebnych do usunięcia wad funkcjonalnych ani koszty wykonanej pracy. W przypadku nieuprawnionego korzystania z naszego serwisu koszty z tym związane ponosi klient. Naprawy na miejscu u klienta lub w miejscu montażu urządzenia mogą być wymagane tylko w przypadku dużych urządzeń. Inne urządzenia należy przekazać do naszego najbliższego serwisu, autoryzowanego warsztatu lub wysłać do zakładu produkcyjnego.
3. Uprawnienia wynikające z niniejszej gwarancji Użytkownik może realizować wyłącznie w Autoryzowanych Punktach Obsługi. Dane kontaktowe znajdują się na ostatniej stronie niniejszej instrukcji obsługi.
4. Gwarancja nie obejmuje mniejszych zmian, które nie mają wpływu na wartość i użyteczność wyrobu, szkód spowodowanych przez chemiczne lub elektrochemiczne oddziaływanie wody lub niekorzystne warunki środowiskowe. Gwarancja nie obejmuje uszkodzeń wynikających ze zwykłego zużycia lub niewłaściwej i niezgodnej z instrukcją

obsługi a także przypadkowego uszkodzenia z winy użytkownika, nieodpowiedniego napięcia prądu oraz uszkodzeń powstałych na skutek działania sił zewnętrznych (wyładowania atmosferyczne, skoki napięcia, użytkownika urządzenia niezgodnie z instrukcją).

5. Gwarancje przestaje obowiązywać w wyniku ingerencji lub napraw urządzenia przez osoby nieuprawnione.
6. Wykonanie usługi gwarancyjnej nie przedłuża ani nie odnawia terminu gwarancji na urządzenia i wbudowane części zamienne: Okres gwarancji na wbudowane części kończy się wraz z okresem obowiązywania gwarancji na całe urządzenie.
7. Gwarancja jest ważna na terenie Rzeczypospolitej Polskiej.
8. Gwarancja na sprzedany towar nie wyłącza, nie ogranicza ani nie zawieszają uprawnień kupującego wynikających z niezgodności towaru z umową. Dalej idące roszczenia, w szczególności roszczenia co do wymiany związanej ze szkodami powstałymi poza urządzeniem – o ile nie jest to prawnie nakazane – są wykluczone.

Również po upływie terminu obowiązywania gwarancji oferujemy Państwu nasze usługi serwisowe. Proszę się zwrócić do Państwa sprzedawcy lub bezpośrednio do działu obsługi serwisowej.

Zmiany techniczne zastrzeżone.

Kundendienststellen / After Sales Service Addresses

Deutschland und Schweiz:

Robert Thomas
Metall- und Elektrowerke GmbH & Co. KG
Hellerstraße 6
57290 Neunkirchen
Telefon +49 (0) 2735 - 788 - 581
+49 (0) 2735 - 788 - 583
Telefax +49 (0) 2735 - 788 - 599
E-mail: r.wilke@robert-thomas.de
www.robert-thomas.de

Österreich:

Wukovits
Kaiser-Joseph-Straße 64
A-3002 Purkersdorf
Tel./Fax +43 (0) 2231/63467
E-mail: wukovits@gmx.at

Pölz GmbH
Brünner Straße 5
A-1210 Wien
Tel. +43 (0) 1/2785365
Fax +43 (0) 1/27853655
E-mail: info@poelz.co.at
www.poelz.co.at

Erwin Reicher
Hochenegg 17
A-8262 Ilz
Tel. +43 (0) 3385 583
Fax +43 (0) 3385 583 89
E-Mail: thomas.service@aon.at

Josef Pircher Betriebs GmbH
Belruptstraße 44
A-6900 Bregenz
Tel. +43 (0) 5574/42721-0
Fax +43 (0) 5574/427215
E-mail: elektrotechnik@pircher.at
www.pircher.at

Wörndl Elektro Ges.mBH
Hausgeräte Kundendienst
Gniglerstr. 18
A-5020 Salzburg
Tel. +43 (0) 662.872714
Fax +43 (0) 662.882487
E-mail: woerndl.kundendienst@aon.at

Polska:

APRA Serwis Sp. z o.o.
ul. Nadrzeczna 25A, 00-705 Warszawa
Tel. +48 22 428 27 74
Tel. +48 22 886 56 05
Kom. +48 604 133 055
E-mail: pl-service1@robert-thomas.net
www.apraserwis.pl



www.robert-thomas.net

Techn. Änderungen vorbehalten

THOMAS

Robert Thomas
Metall- und Elektrowerke GmbH & Co. KG
Postfach 1820, 57279 Neunkirchen
Hellerstraße 6, 57290 Neunkirchen
Telefon +49 (0) 2735 - 788 - 0
Telefax +49 (0) 2735 - 788 - 519
E-mail: service@robert-thomas.de
www.robert-thomas.de
GERMANY
GA 09/16