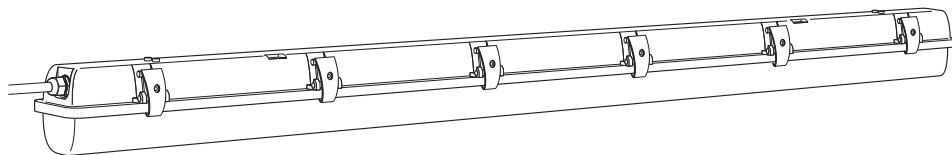

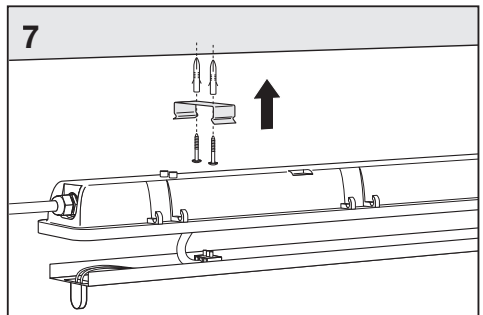
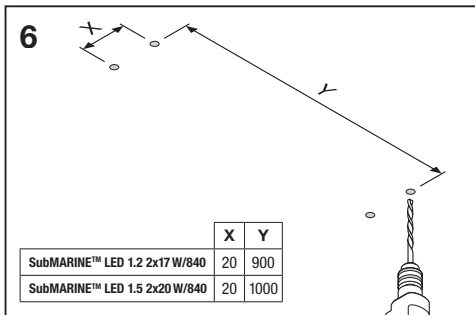
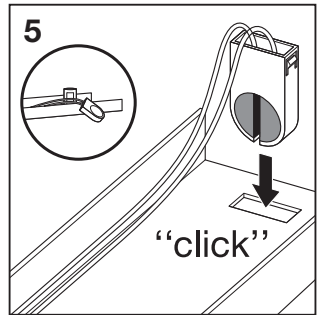
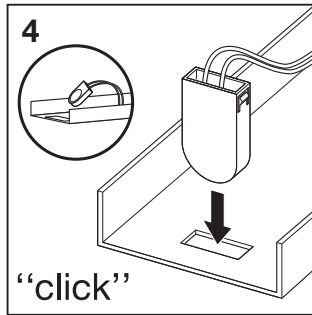
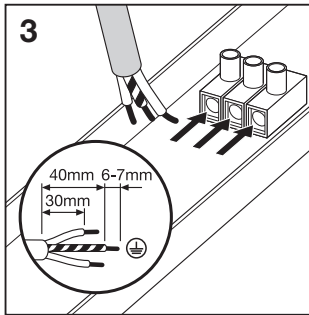
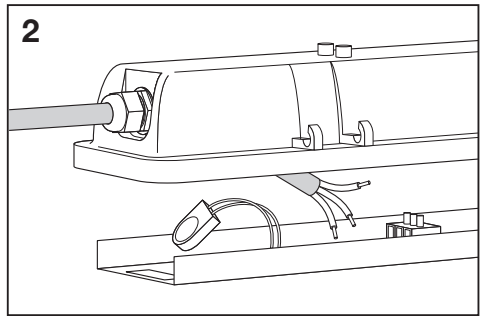
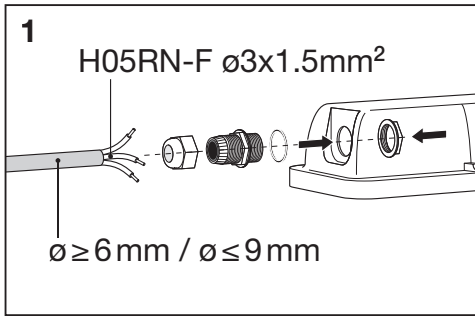
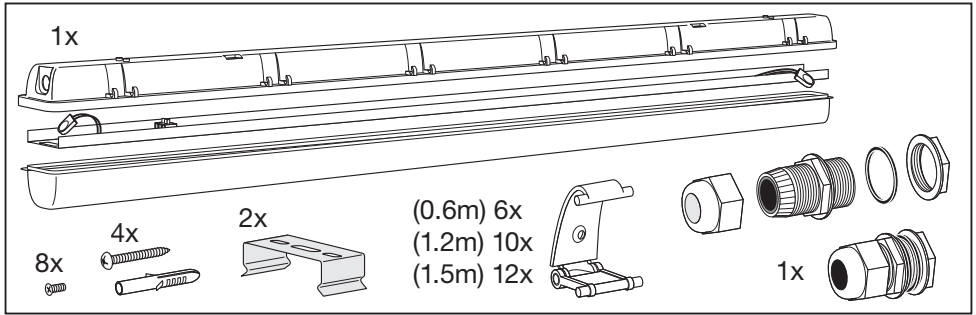


SubMARINE™ LED

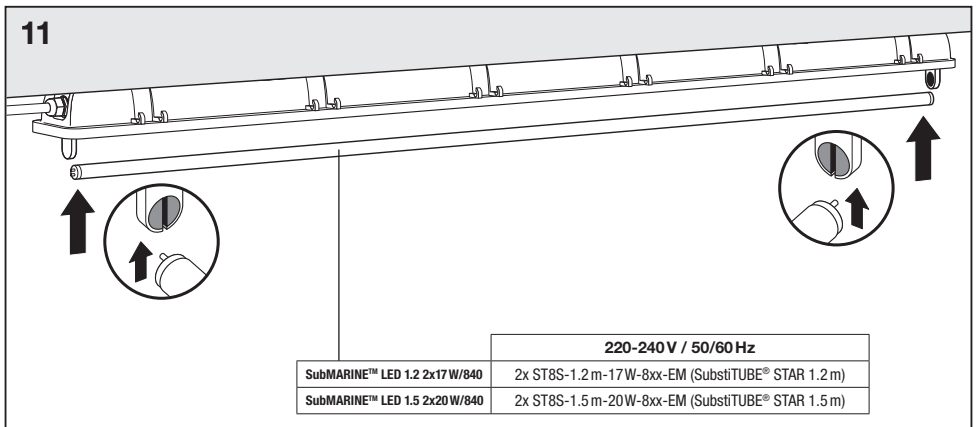
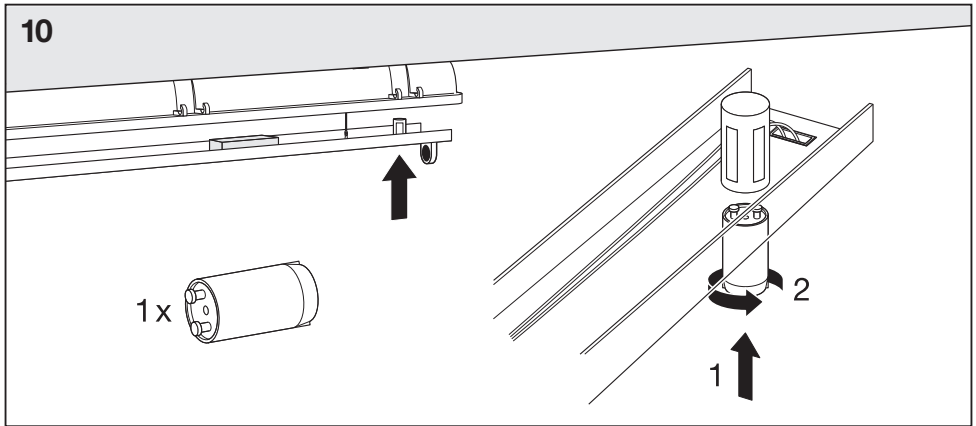
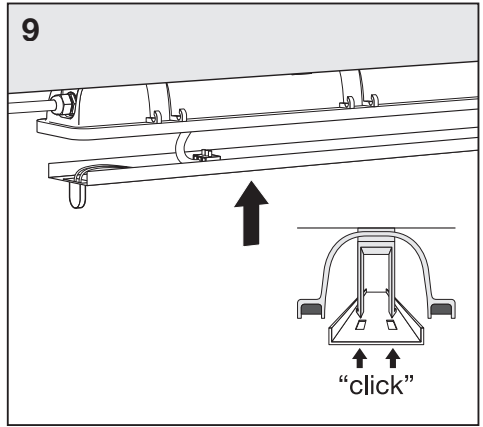
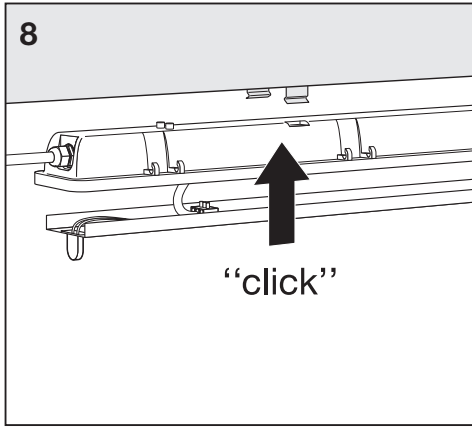


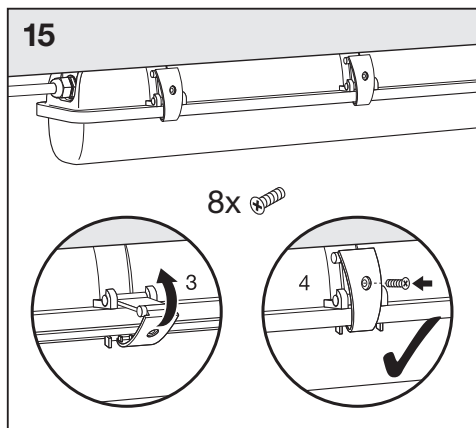
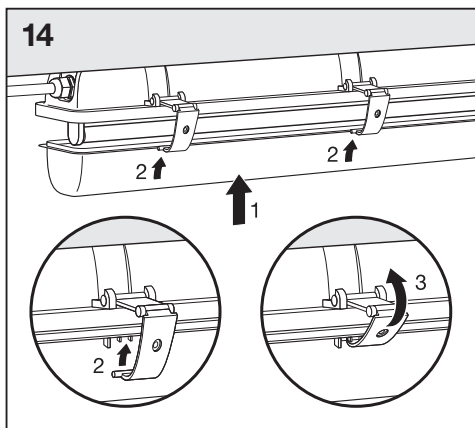
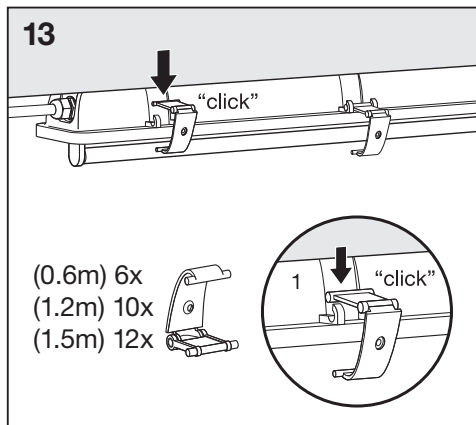
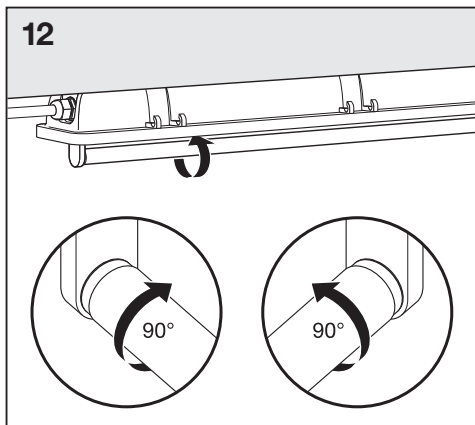
	EAN	L x W x H	IP	T _a (°C)	
SubMARINE™ LED 1.2 2x17W/840	4052899398320	1265 x 115 x 86	65	-20...+30	1.85 kg
SubMARINE™ LED 1.5 2x20W/840	4052899398368	1565 x 115 x 86	65	-20...+30	2.35 kg

SubMARINE™ LED



SubMARINE™ LED





Ⓢ Netzanschluss bitte nach den länderspezifischen Errichtungsbestimmungen tätigen. Bedienungsanleitung für spätere Verwendung aufbewahren. Ⓢ Connect to the power supply in accordance with national regulations. Retain the operating instructions for later use. Ⓢ Connexion à l'alimentation conformément aux normes en vigueur. Conservé la notice d'utilisation pour toute consultation ultérieure. Ⓢ Effettuare l'allacciamento alla rete secondo le norme di installazione vigenti nel paese d'utilizzo. Conservare le istruzioni per l'uso per successiva consultazione. Ⓢ La conexión a red debe de realizarse siguiendo las normas específicas de cada países. Conservar las instrucciones de uso para posteriores consultas. Ⓢ Ligar à fonte de alimentação, de acordo com a regulamentação nacional. Conservar o manual de instruções para utilização futura. Ⓢ Η σύνδεση με την παροχή ρεύματος να γίνεται σύμφωνα με τις εθνικές προδιαγραφές. Οι οδηγίες χρήσης πρέπει να φυλάσσονται για μελλοντική χρήση. Ⓢ Aansluiten op het lichtnet, conform de nationale regelgeving. Bedieningshandleiding voor later gebruik bewaren. Ⓢ Nätanslutning skall ske enligt nationella bestämmelser. Spara bruksanvisningen för senare användning. Ⓢ Kytkentä verkoon kansallisten ohjeiden mukaan. Säilytä käyttöohje myöhempää käyttöä varten. Ⓢ Koble til strømforsyningen i henhold til nasjonale bestemmelser. Oppbevar bruksanvisningen for senere bruk. Ⓢ Netttilslutning jf. landesspecifikke bestemmelser. Gem betjeningsvejledningen til senere brug. Ⓢ Připojení k síťovému napětí dle platných národních norem. Uchovejte návod pro budoucí použití. Ⓢ Выполнить подключение к сети в соответствии с принятыми в данной стране правилами монтажа. Руководство по эксплуатации следует сохранить для последующего использования. Ⓢ Csatlakoztassa a tápegységbe a helyi előírásoknak megfelelően. Őrítse meg a kezelési útmutatót a későbbi használat céljából. Ⓢ Zasilanie należy połączyć zgodnie z wymaganiami odpowiednich norm. Instrukcję obsługi zachować do późniejszego wykorzystania. Ⓢ Zapojte do el. prívodu podľa predpisanych noriem. Uchovajte návod pre budúce použitie. Ⓢ Priključitev na omrežje opravite v skladu z veljavnimi nacionalnimi predpisi. Navodilo za uporabo shranite za kasnejšo uporabo. Ⓢ Şebeke bağlantısını lütfen ülkeye özgü kurulum kurallarına göre yapınız. Kullanım kılavuzunu daha sonra kullanmak üzere saklayın. Ⓢ Molimo izvršite mrežni priključak prema specifičnim nacionalnim odredbama o njegovom izvršenju. Spremite upute za uporabu za naknadnu uporabu. Ⓢ Conectați la sursa de tensiune conform prevederilor din țara în care vă aflați. Păstrați instrucțiunile de utilizare pentru a le consulta în viitor. Ⓢ Свързването към захранващото напрежение да се направи в съответствие с местните наредби. Запазване на ръководството за обслужване за по-нататъчна употреба. Ⓢ Elektrivõrku ühendamiseks jälgida kohalikke elektripaigaldiste ehitamise eeskirju. Hoidke kasutusjuhend hilisemaks kasutuseks alles. Ⓢ Prijunkite prie maitinimo šaltinio atsižvelgiant į nustatytus valstybinius reikalavimus. Naudojimo instrukcija išsaugoti vėlesniam naudojimui. Ⓢ Pievienojiet barošanas kabeli saskaņā ar nacionālajiem standartiem. Saglabājiet lietošanas instrukcijas turpmāki izmantošanai. Ⓢ Molimo da mrežni priključak provedete prema specifičnim nacionalnim odredbama o njegovom provođenju. Sačuvajte uputstvo za upotrebu radi naknadne upotrebe. Ⓢ Підключення до електромережі здійснювати у відповідності до монтажних норм кожної окремої країни. Зберігайте інструкцію за експлуатації для подальшого використання. Ⓢ Қуатпен жабдықтау желісін мемлекеттік стандарттарға сәйкес қосыңыз. Іске пайдалану нұсқауларын кейін қарау үшін сақтап қойыңыз.



C10449057
G10606071
06.07.16

LEDVANCE GmbH
Steinerne Furt 62
86167 Augsburg
Germany
www.ledvance.com