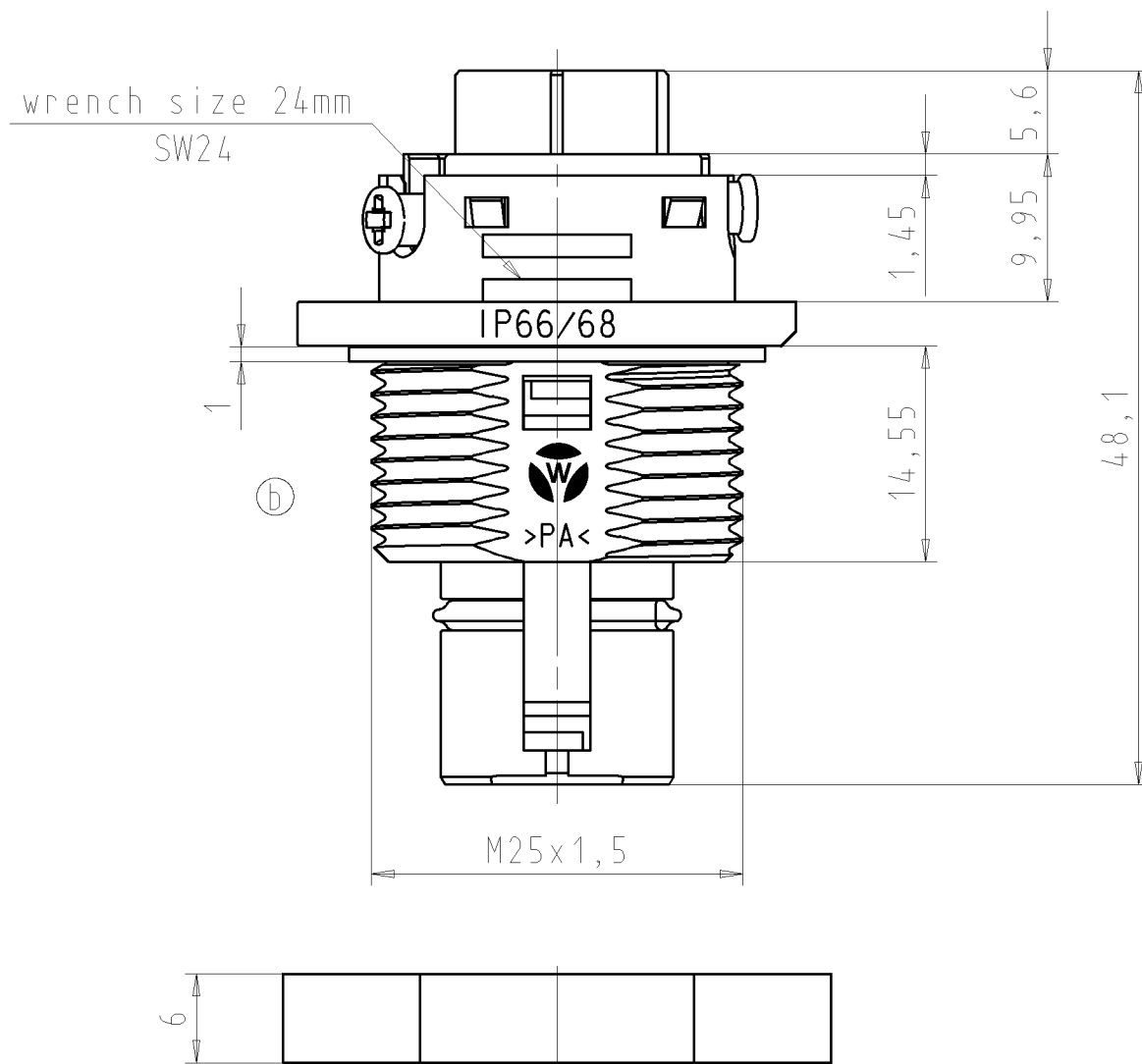
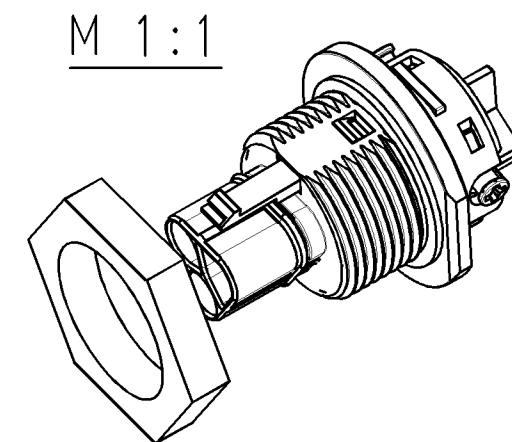
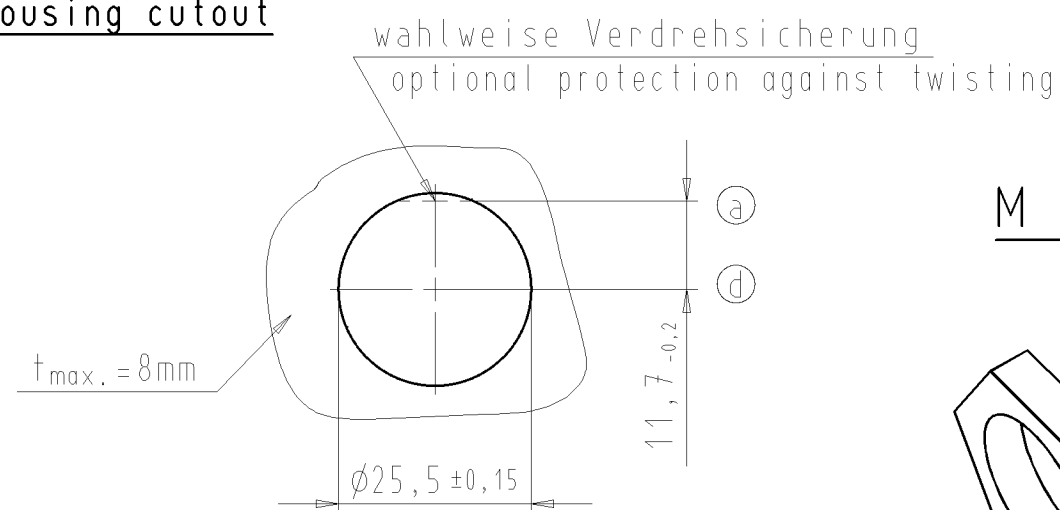


Gehäuseausschnitt
housing cutout



Teile-Nr./ part-nr.	Farbe:/ color:
96.032.5053.1	schwarz, ähnl. RAL 9005/ black, similar to RAL 9005
96.032.5053.0	lichtgrau, ähnl. RAL 7035/ lightgrey, similar to RAL 7035

Verpackungseinheit: je 100 Stk.
packaging unit: per 100

Weitere Daten siehe Katalog
further data see catalog

Tolerierung Size ISO 14405 (E) / Tolerance system Size ISO 14405 (E). (This ISO-standard describes the envelope principle. According to the envelope principle the deviations of form and parallelism are limited by the size tolerances).				ja/yes <input checked="" type="checkbox"/> Stoffverbots- und Deklarationsliste nach UU-TOM-05/03 ist einzuhalten. Conformity with Wieland document UU-TOM-05/03 (list of prohibited / declaimable hazardous substances) to be declared!			
Freitoleranz nach General tolerance		CAD - Zeichnung, keine manuellen Änderungen CAD - drawing, no manual modifications allowed		1. Verwendung: - First Use:		Blatt: 1 von 1 Sheet: of	
		Werkstoff/Material Farbe: siehe Tabelle color: look table		2004 Tag/Date Name gezeichnet drawn 29.03. Kneitz geprüft checked - - Normgepr. Stand. check		Zeichnung Nr./Drawing No. Index T 96.032.5053.0 01K d	
d 27.08.2012/		Maßstab/Scale 2:1		Ersatz für/Replacement for: -		Maße in mm/Dimensions are in mm	
c 05.05.2009/		Vol. mm ³ / Ofl./Surf. mm ²		Type		Benennung/Title	
b 13.05.2005/				RST2013 S S1 M01V		STECKERTEIL male connector/für Geräteanschluß M25/for device connection M25 Schraubanschluß ohne Drahtschutz/screw-connection without wire protection	
a 08.12.2004/							
Index Datum / Blatt Date / Sheet		Änderung/Revision					

These dimensions will be especially checked at delivery
 Only inspection dimensions
 With /E marked dimensions are only valid for internal use
 Diese Maße werden bei Abnahme besonders geprüft
 Ausschließlich Prüfmaße
 Mit /E gekennzeichnete Maße sind nur für interne Zwecke gültig

960325053001K_2_CADW2037.dwg 2012-08-28T09:08:57 1:000
 QU-PEM-08/91b