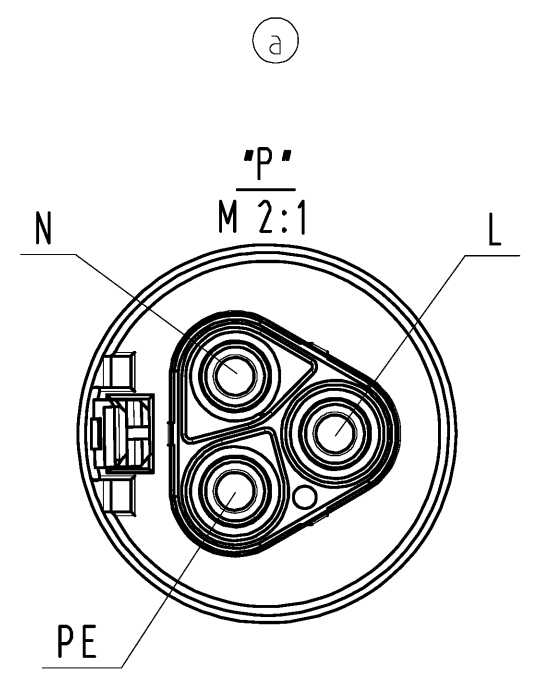
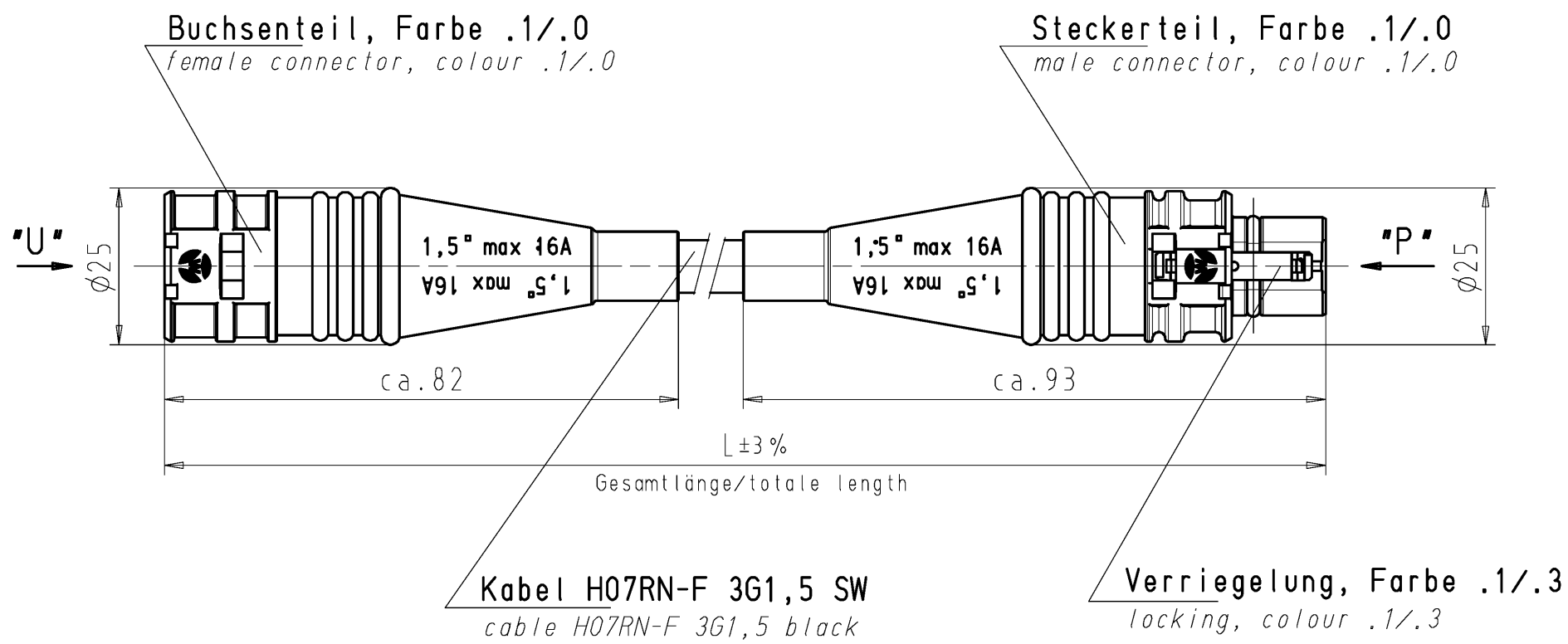
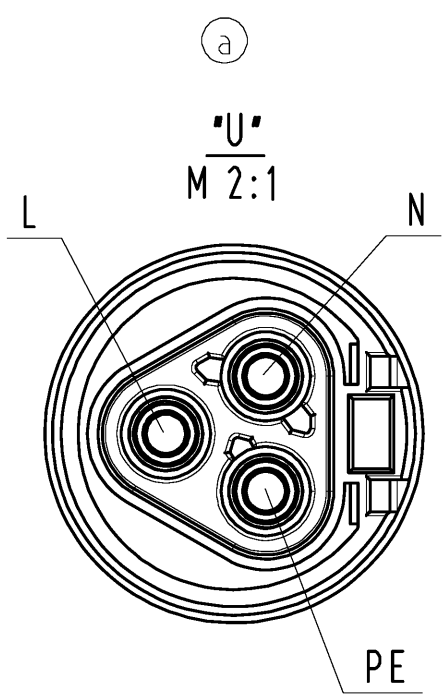


These dimensions will be especially checked at delivery
 Only inspection dimensions
 With /E marked dimensions are only valid for internal use

Diese Maße werden bei Abnahme besonders geprüft
 Ausschließlich Prüfmaße
 Mit /E gekennzeichnete Maße sind nur für interne Zwecke gültig



Farbe/colour	
schwarz/black	.1
lichtgrau/light grey	.0
betongrau/concrete grey	.3

Teile-Nr. part - no.	L	Beispiel (Farbe: schwarz, lichtgrau) example (colour: black, light grey)	Typ type
96.232.XX30.1	XX in dm-Schritten	96.232.1030.1 = 10dm/L= 1000mm	RST2013K1BS 15 10SW
96.232.XX30.0		96.232.1030.0	RST2013K1BS 15 10GL
U6.232.XX30.1	XX in m-Schritten	U6.232.1230.1 = 12 m/L=12000mm	RST2013K1BS 15 X12SW
U6.232.XX30.0		U6.232.1230.0	RST2013K1BS 15 X12GL

Tolerierung Size ISO 14405/Tolerance system Size ISO 14405.
 (This ISO-standard describes the envelope principle. According to the envelope principle the deviations of form and parallelism are limited by the size tolerances).

ja/yes Stoffverbots- und Deklarationsliste nach WN 5020.010 ist einzuhalten.
 Conformity with Wieland document WN 5020.010 e (list of prohibited/declarable hazardous substances) to be declared!

Freitoleranz nach General tolerance CAD - Zeichnung, keine manuellen Änderungen CAD - drawing, no manual modifications allowed 1.Verwendung: First Use: Blatt: 1 von 1 Sheet: of 1

2007	Tag/Date	Name	T	Zeichnung Nr./Drawing No.	96.232.0430.0 01K	a
gezeichnet/drawn	22.02.	Kneitz				
geprüft/checked	-	-				
Normgepr. Stand. check	-	-	Maße in mm/Dimensions are in mm			

Vol. mm³ Of l./Surf. mm² Ersatz für/Replacement for: -

a	15.10.2014/	 wieland www.wieland-electric.com	Type	Benennung/Title
Index	Datum / Blatt Date / Sheet			KONFEKT_LEITUNG Buchse-Stecker Crimpausführung/female-male pre-assembled cable crimp desing K1 250V
Änderung/Revision				

Weitere Daten siehe Katalog
 further data see catalog