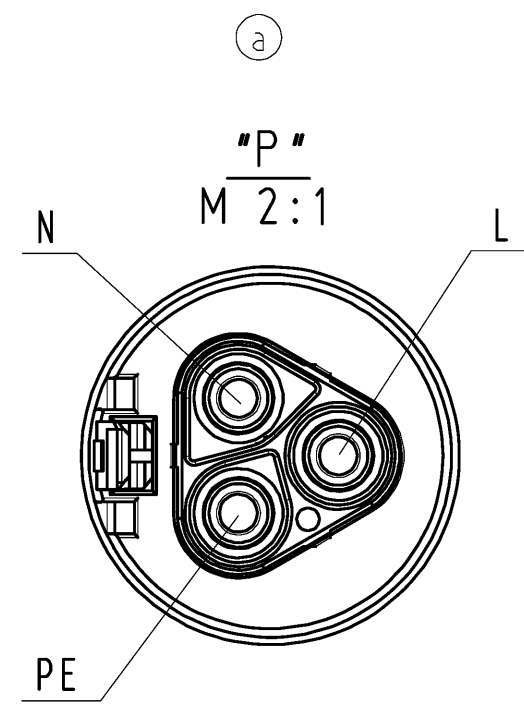
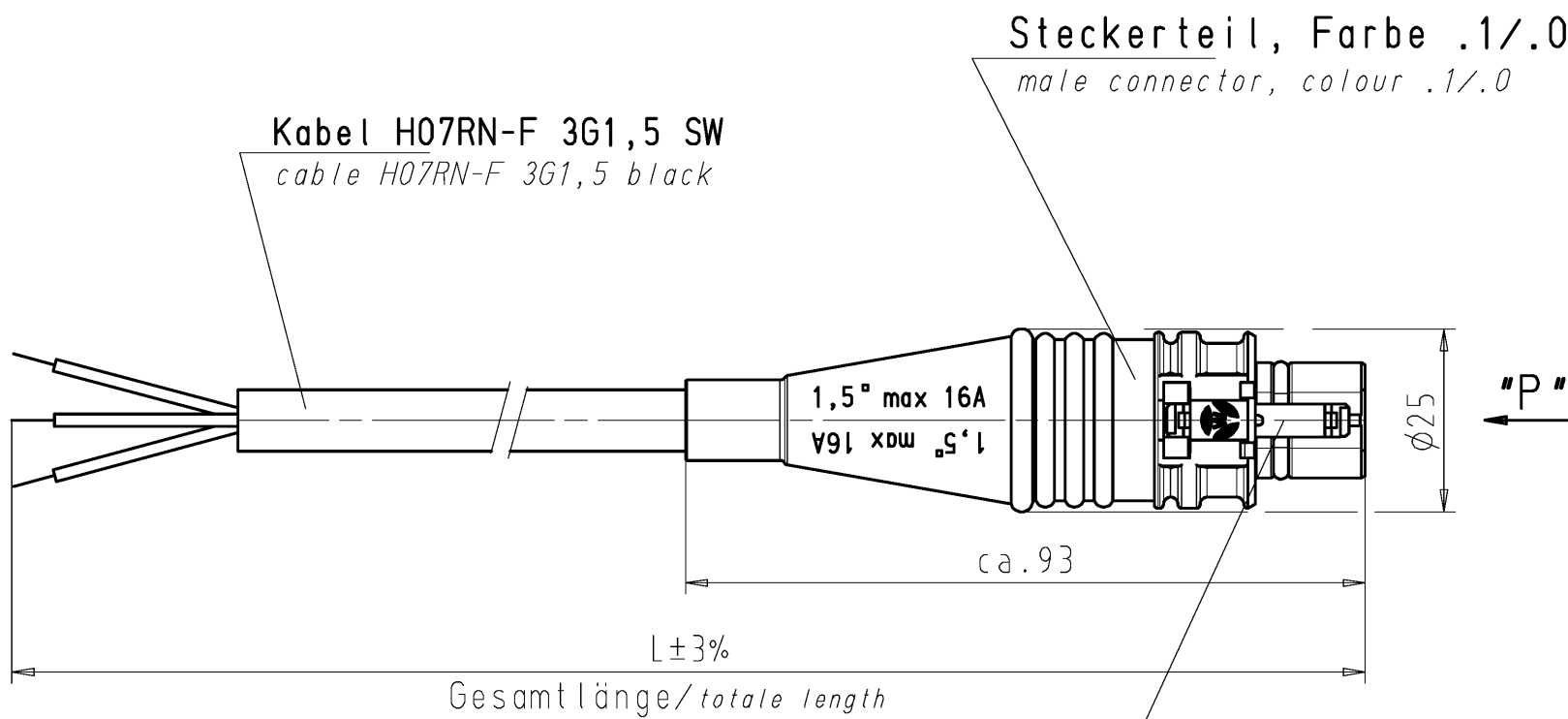


These dimensions will be especially checked at delivery
Only inspection dimensions
With /E marked dimensions are only valid for internal use

Diese Maße werden bei Abnahme besonders geprüft
Ausschließlich Prüfmaße
Mit /E gekennzeichnete Maße sind nur für interne Zwecke gültig



a

Farbe/colour	
schwarz/black	.1
lichtgrau/light grey	.0
betongrau/concrete grey	.3

Weitere Daten siehe Katalog
further data see catalog

Teile-Nr. part - no.	L	Beispiel (Farbe: schwarz, lichtgrau) example (colour: black, light grey)	Typ type
96.232.XX34.1	XX in dm-Schritten	96.232.1034.1 = 10dm/L= 1000mm	RST2013K1-S 15 10SW
96.232.XX34.0		96.232.1034.0	RST2013K1-S 15 10GL
U6.232.XX34.1	XX in m-Schritten	U6.232.1234.1 = 12 m/L=12000mm	RST2013K1-S 15 X12SW
U6.232.XX34.0		U6.232.1234.0	RST2013K1-S 15 X12GL

Tolerierung Size ISO 14405 (E)/Tolerance system Size ISO 14405 (E).
(This ISO-standard describes the envelope principle. According to the envelope principle the deviations of form and parallelism are limited by the size tolerances).

ja/yes Stoffverbots- und Deklarationsliste nach WN 5020.010 ist einzuhalten.
Conformity with Wieland document WN 5020.010 e (list of prohibited / declarable hazardous substances) to be declared!

Freitoleranz nach General tolerance	CAD - Zeichnung, keine manuellen Änderungen CAD - drawing, no manual modifications allowed	1. Verwendung: First Use: -	Blatt: 1 von 1 Sheet: of 1
--	---	--------------------------------	-------------------------------

/	Werkstoff/Material	2007	Tag/Date	Name	T	Zeichnung Nr./Drawing No. 96.232.0434.0 01K	Index a
/	Maßstab/Scale x	gezeichnet drawn	22.02.	Kneitz			
/		geprüft checked	-	-			
/		Normgepr. Stand. check	-	-			

Maße in mm/Dimensions are in mm

/	Vol. mm ³	Ofl./Surf. mm ²	Ersatz für/Replacement for: -
---	----------------------	----------------------------	-------------------------------

a	15.10.2014/ Datum / Blatt Date / Sheet	 www.wieland-electric.com	Type	Benennung/Title KONFEKT_LEITUNG freies Ende-Stecker Crimpausführung/free-end-male pre-assembled cable crimp design K1 250V
Index	Änderung/Revision			