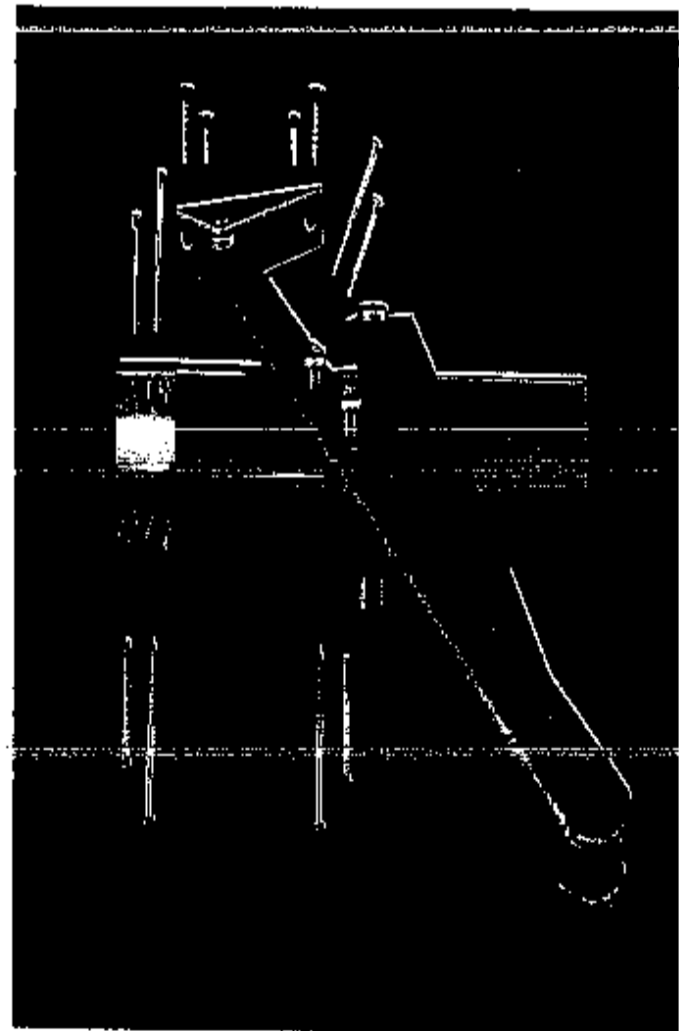
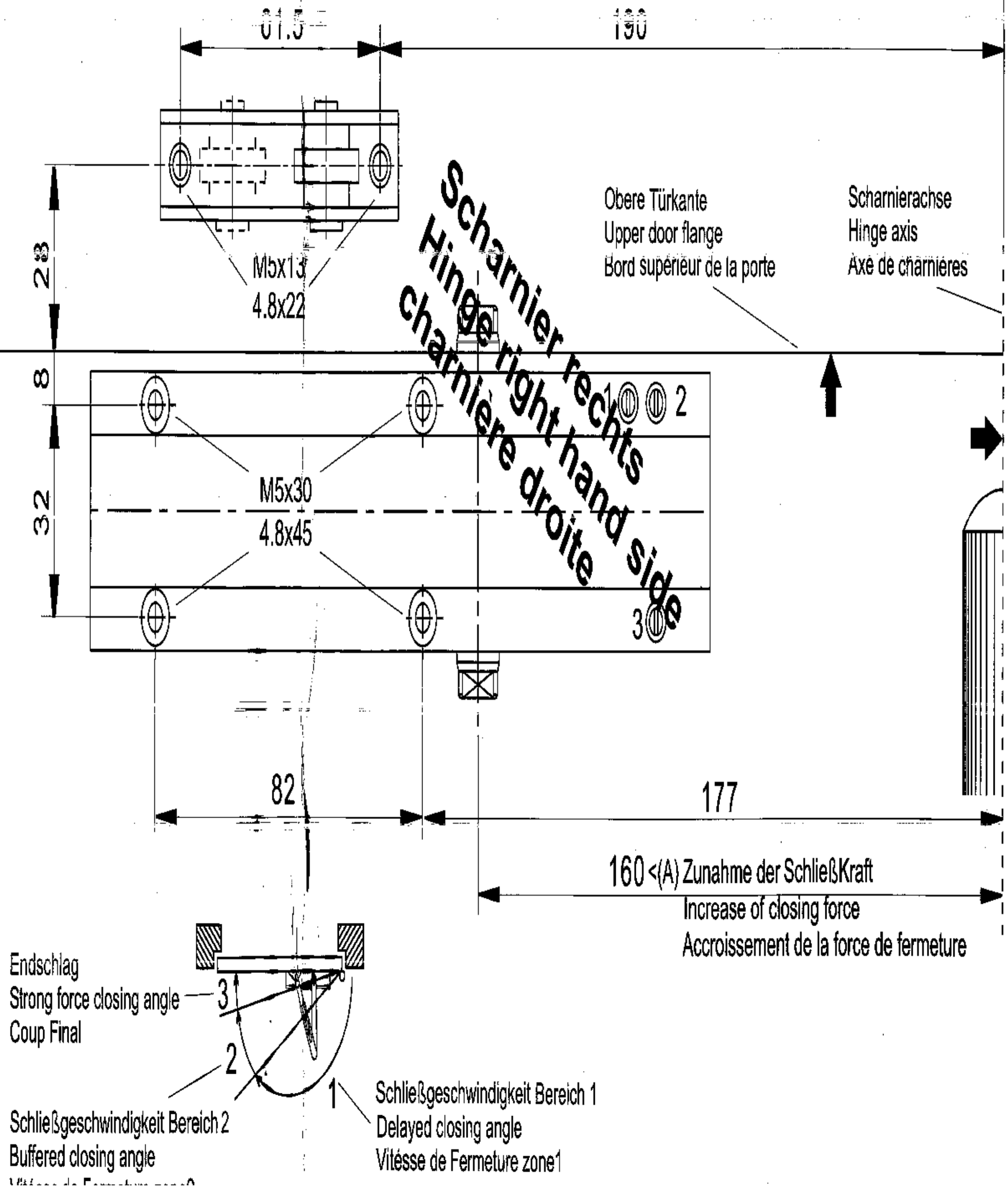


Türschließer Montageanleitung TS 501
 Door-Closer Assembly Instruction TS 501
 Notice de montage pour Ferme-Portes TS 501



www.burg-waechter.de



Endschlag
 Strong force closing angle
 Coup Final

Schließgeschwindigkeit Bereich 2
 Buffered closing angle
 Vitesse de Fermeture zone 2

Schließgeschwindigkeit Bereich 1
 Delayed closing angle
 Vitesse de Fermeture zone 1

160 <(A) Zunahme der Schließkraft
 Increase of closing force
 Accroissement de la force de fermeture