



Ⓛ Bedienungsanleitung

LED Partylampe mit Halterung

Best.-Nr. 1517503

Bestimmungsgemäße Verwendung

Das Produkt dient zur Erzeugung dekorativer Lichteffekte. Es kann auf einem ebenen Untergrund aufgestellt oder an einer Wand montiert werden. Die Spannungsversorgung erfolgt über eine haushaltsübliche Netzsteckdose.

Eine Verwendung ist nur in geschlossenen Räumen, also nicht im Freien erlaubt. Der Kontakt mit Feuchtigkeit, z.B. im Badezimmer u.ä. ist unbedingt zu vermeiden.

Aus Sicherheits- und Zulassungsgründen dürfen Sie das Produkt nicht umbauen und/oder verändern. Falls Sie das Produkt für andere Zwecke verwenden, als zuvor beschrieben, kann das Produkt beschädigt werden. Außerdem kann eine unsachgemäße Verwendung Gefahren wie z.B. Kurzschluss, Brand, Stromschlag, etc. hervorrufen. Lesen Sie sich die Bedienungsanleitung genau durch und bewahren Sie diese auf. Reichen Sie das Produkt nur zusammen mit der Bedienungsanleitung an dritte Personen weiter.

Das Produkt entspricht den gesetzlichen, nationalen und europäischen Anforderungen. Alle enthaltenen Firmennamen und Produktbezeichnungen sind Warenzeichen der jeweiligen Inhaber. Alle Rechte vorbehalten.

Lieferumfang

- LED Partylampe
- 3x Dübel
- 3x Schraube
- Bedienungsanleitung



Aktuelle Bedienungsanleitungen

Laden Sie aktuelle Bedienungsanleitungen über den Link www.conrad.com/downloads herunter oder scannen Sie den abgebildeten QR-Code. Befolgen Sie die Anweisungen auf der Webseite.

Symbol-Erklärung



Das Symbol mit dem Blitz im Dreieck wird verwendet, wenn Gefahr für Ihre Gesundheit besteht, z.B. durch einen elektrischen Schlag.



Das Symbol mit dem Ausrufezeichen im Dreieck weist auf wichtige Hinweise in dieser Bedienungsanleitung hin, die unbedingt zu beachten sind.



Eine Verwendung ist nur in geschlossenen Räumen erlaubt.

Sicherheitshinweise



Lesen Sie sich die Bedienungsanleitung aufmerksam durch und beachten Sie insbesondere die Sicherheitshinweise. Falls Sie die Sicherheitshinweise und die Angaben zur sachgemäßen Handhabung in dieser Bedienungsanleitung nicht befolgen, übernehmen wir für dadurch resultierende Personen-/Sachschäden keine Haftung. Außerdem erlischt in solchen Fällen die Gewährleistung/Garantie.

- Das Produkt ist kein Spielzeug. Halten Sie es von Kindern und Haustieren fern.
- Lassen Sie das Verpackungsmaterial nicht achtlos liegen. Dieses könnte für Kinder zu einem gefährlichen Spielzeug werden.
- Schützen Sie das Produkt vor extremen Temperaturen, direktem Sonnenlicht, starken Erschütterungen, hoher Feuchtigkeit, Nässe, brennbaren Gasen, Dämpfen und Lösungsmitteln.
- Setzen Sie das Produkt keiner mechanischen Beanspruchung aus.
- Wenn kein sicherer Betrieb mehr möglich ist, nehmen Sie das Produkt außer Betrieb und schützen Sie es vor unbeabsichtigter Verwendung. Der sichere Betrieb ist nicht mehr gewährleistet, wenn das Produkt:
 - sichtbare Schäden aufweist,
 - nicht mehr ordnungsgemäß funktioniert,

- über einen längeren Zeitraum unter ungünstigen Umgebungsbedingungen gelagert wurde oder

- erheblichen Transportbelastungen ausgesetzt wurde.

- Gehen Sie vorsichtig mit dem Produkt um. Durch Stöße, Schläge oder dem Fall aus bereits geringer Höhe wird es beschädigt.
- Achtung, LED-Licht:
 - Nicht in den LED-Lichtstrahl blicken!
 - Nicht direkt oder mit optischen Instrumenten betrachten!
- Blicken Sie während des Betriebs nicht direkt in die Lichtstrahlen. Die Lichtstrahlen können Sehstörungen verursachen. Sie könnten besonders bei Epileptikern unter bestimmten Umständen epileptische Anfälle auslösen.
- Berühren Sie die Halbkugel nicht, während das Produkt eingeschaltet ist.
- Stellen Sie sicher, dass sich die Halbkugel frei drehen kann. Sie darf keine anderen Flächen oder Objekte berühren.
- Befestigen Sie keine Gegenstände (z.B. Dekorationsmaterial) am Produkt.
- Installieren Sie das Produkt niemals in der Nähe von brennbaren Materialien (z. B. Vorhänge, Dekorationsmaterial usw.). Lassen Sie für eine gute Luftzirkulation ausreichend Platz rund um das Produkt.
- Betreiben Sie das Produkt nicht unbeaufsichtigt.
- Die Netzsteckdose muss sich in der Nähe des Geräts befinden und leicht zugänglich sein.
- Ziehen Sie Netzstecker nie an der Leitung aus der Steckdose, ziehen Sie sie immer nur an den dafür vorgesehenen Griffflächen aus der Netzsteckdose.
- Ziehen Sie bei längerer Nichtbenutzung den Netzstecker aus der Netzsteckdose.
- Ziehen Sie aus Sicherheitsgründen bei einem Gewitter immer den Netzstecker aus der Netzsteckdose.
- Beachten Sie, dass das Netzkabel nicht gequetscht, geknickt, durch scharfe Kanten beschädigt oder anders mechanisch belastet wird. Vermeiden Sie eine übermäßige thermische Belastung des Netzkabels durch große Hitze oder große Kälte. Verändern Sie das Netzkabel nicht. Wird dies nicht beachtet, kann das Netzkabel beschädigt werden. Ein beschädigtes Netzkabel kann einen lebensgefährlichen elektrischen Schlag zur Folge haben.
- Sollte die Netzleitung Beschädigungen aufweisen, so berühren Sie sie nicht. Schalten Sie zuerst die zugehörige Netzsteckdose stromlos (z.B. über den zugehörigen Sicherungsautomaten) und ziehen Sie danach den Netzstecker vorsichtig aus der Netzsteckdose. Betreiben Sie das Produkt auf keinen Fall mit beschädigter Netzleitung.
- Ein beschädigtes Netzkabel darf nur vom Hersteller, einer von ihm beauftragten Werkstatt oder einer ähnlich qualifizierten Person ersetzt werden, um Gefährdungen zu vermeiden.
- Netzstecker dürfen nie mit nassen Händen ein- oder ausgesteckt werden.
- Verlegen Sie Kabel immer so, dass niemand über diese stolpern oder an ihnen hängen bleiben kann. Es besteht Verletzungsgefahr.
- Verwenden Sie das Produkt niemals gleich dann, wenn es von einem kalten in einen warmen Raum gebracht wird. Das dabei entstehende Kondenswasser kann unter Umständen das Produkt zerstören. Lassen Sie das Produkt zuerst auf Zimmertemperatur kommen, bevor es angeschlossen und verwendet wird. Dies kann u.U. mehrere Stunden dauern.
- Verschütten Sie niemals Flüssigkeiten über elektrischen Geräten und stellen Sie niemals mit Flüssigkeiten gefüllte Gegenstände in die Nähe des Geräts. Sollte dennoch Flüssigkeit oder ein Gegenstand ins Geräteinnere gelangt sein, schalten Sie in einem solchen Fall die zugehörige Netzsteckdose stromlos (z.B. Sicherungsautomat abschalten) und ziehen Sie danach den Netzstecker aus der Netzsteckdose. Das Produkt darf danach nicht mehr betrieben werden, bringen Sie es in eine Fachwerkstatt.
- Der Gebrauch von elektrischen Geräten in Schulen, Ausbildungseinrichtungen, Hobby- und Selbsthilfewerkstätten muss von geschultem Personal beaufsichtigt werden.
- In gewerblichen Einrichtungen sind die Unfallverhütungsvorschriften des Verbandes der gewerblichen Berufsgenossenschaften für elektrische Anlagen und Betriebsmittel zu beachten!



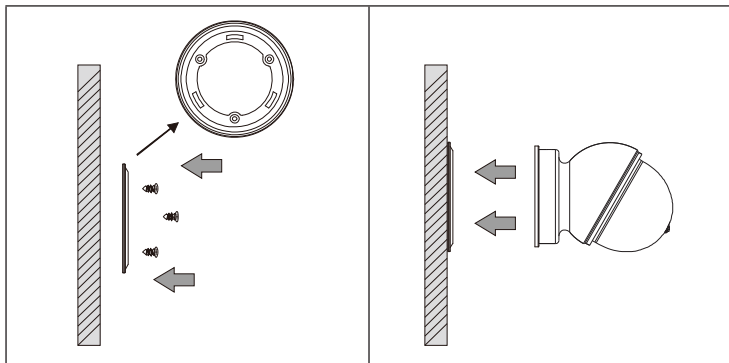
- Wenden Sie sich an eine Fachkraft, wenn Sie Zweifel über die Arbeitsweise, die Sicherheit oder den Anschluss des Produkts haben.
- Lassen Sie Wartungs-, Anpassungs- und Reparaturarbeiten ausschließlich von einem Fachmann bzw. einer Fachwerkstatt durchführen.
- Sollten Sie noch Fragen haben, die in dieser Bedienungsanleitung nicht beantwortet werden, wenden Sie sich an unseren technischen Kundendienst oder an andere Fachleute.

Montage

a) Aufstellen

- Platzieren Sie das Produkt auf einem flachen, ebenen Untergrund.
- Stellen Sie sicher, dass das Produkt nicht herunterfallen kann.

b) Wandmontage



- Ziehen Sie den Ring von der Unterseite des Produkts ab.
- Verwenden Sie den Ring als Schablone. Markieren Sie die Position der 3 Bohrlöcher auf dem Montageuntergrund.
- Bohren Sie die 3 Löcher in den Montageuntergrund.



Stellen Sie sicher, dass Sie beim Bohren oder Festschrauben keine unter der Oberfläche verlaufenden Kabel, Leitungen oder Rohre beschädigen.

- Setzen Sie die Dübel in die Bohrlöcher ein.
- Schrauben Sie den Ring auf dem Montageuntergrund fest.
- Stecken Sie den Sockel des Produkts auf den Ring. Die 3 Rastnasen des Sockels müssen in den 3 länglichen Öffnungen des Rings einrasten.

Inbetriebnahme

- Stellen Sie sicher, dass sich der Netzschalter **nicht** in der Position **I** befindet.
- Verbinden Sie den Netzstecker mit einer haushaltsüblichen Netzsteckdose.
- Schalten Sie das Produkt ein, indem Sie den Netzschalter auf die Position **I** stellen. Die LEDs leuchten auf und die Halbkugel beginnt sich zu drehen.

Pflege und Reinigung

- Schalten Sie das Produkt vor der Reinigung aus. Trennen Sie den Netzstecker von der Steckdose. Lassen Sie das Produkt ausreichend abkühlen.
- Verwenden Sie auf keinen Fall aggressive Reinigungsmittel, Reinigungsalkohol oder andere chemische Lösungen, da dadurch das Gehäuse angegriffen oder gar die Funktion beeinträchtigt werden kann.
- Das Produkt ist bis auf die gelegentliche Reinigung wartungsfrei. Im Inneren des Produkts befinden sich keine zu wartenden Teile. Öffnen Sie deshalb niemals das Produkt.
- Reinigen Sie das Produkt mit einem trockenen und fusselfreien Tuch. Hartnäckigen Schmutz können Sie mit einem leicht angefeuchteten Tuch und mildem Spülmittel entfernen.
- Üben Sie bei der Reinigung des Produkts nicht zu viel Druck aus, um Kratzer zu vermeiden.
- Die LEDs sind fest eingebaut und können nicht ausgetauscht werden.

Entsorgung



Elektronische Geräte sind Wertstoffe und gehören nicht in den Hausmüll. Entsorgen Sie das Produkt am Ende seiner Lebensdauer gemäß den geltenden gesetzlichen Bestimmungen.

Sie erfüllen damit die gesetzlichen Verpflichtungen und leisten Ihren Beitrag zum Umweltschutz.

Technische Daten

Betriebsspannung.....	230 V/AC, 50 Hz
Leistungsaufnahme	max. 3 W
LED-Anzahl	3 (1 x rot, 1 x grün, 1 x blau)
Abstrahlwinkel	180°
Lebensdauer.....	25000 h
Material	ABS, PC
Rotationsgeschwindigkeit.....	13 U/min
Kabellänge.....	1,5 m
Schutzklasse	II
Betriebs-/Lagerbedingungen	0 bis +40 °C, max. 85 % rF
Abmessungen (Ø x H)	88 x 103 mm
Gewicht.....	240 g



Operating instructions

LED party lamp with mounting

Item no. 1517503

Intended use

The product is designed to produce decorative lighting effects. The product can be set up on an even surface or mounted to a suitable wall. Power is supplied via a normal household power outlet.

It is intended for indoor use only. Do not use it outdoors. Contact with moisture, e.g. in bathrooms, must be avoided under all circumstances.

For safety and approval purposes, you must not rebuild and/or modify this product. If you use the product for purposes other than those described above, the product may be damaged. In addition, improper use can cause hazards such as short circuiting, fire, electric shock etc. Read the instructions carefully and keep them. Make this product available to third parties only together with its operating instructions.

This product complies with the statutory national and European requirements. All company names and product names are trademarks of their respective owners. All rights reserved.

Delivery content

- LED party lamp
- 3x dowels
- 3x screws
- Operating instructions



Up-to-date operating instructions

Download the latest operating instructions from our website www.conrad.com/downloads or scan the printed QR code. Follow the instructions on the website.

Description of symbols



The symbol with a flash in a triangle indicates health risks e.g. due to electric shock.



The symbol with an exclamation mark in a triangle indicates important instructions contained in these operating instructions that must be followed.



Use is only permitted in closed rooms.

Safety instructions



Read the operating instructions carefully and especially observe the safety information. If you do not follow the safety instructions and information on proper handling in this manual, we assume no liability for any resulting personal injury or damage to property. Such cases will invalidate the warranty/guarantee.

- The device is not a toy. Keep it out of the reach of children and pets.
- Do not leave packaging material lying around carelessly. These may become dangerous playing material for children.
- Protect the product from extreme temperatures, direct sunlight, strong jolts, high humidity, moisture, flammable gases, vapours and solvents.
- Do not place the product under any mechanical stress.
- If it is no longer possible to operate the product safely, take it out of operation and protect it from any accidental use. Safe operation can no longer be guaranteed if the product:
 - is visibly damaged,
 - is no longer working properly,
 - has been stored for extended periods in poor ambient conditions or
 - has been subjected to any serious transport-related stresses.

• Please handle the product carefully. Jolts, impacts or a fall even from a low height can damage the product.

• Attention, LED light:

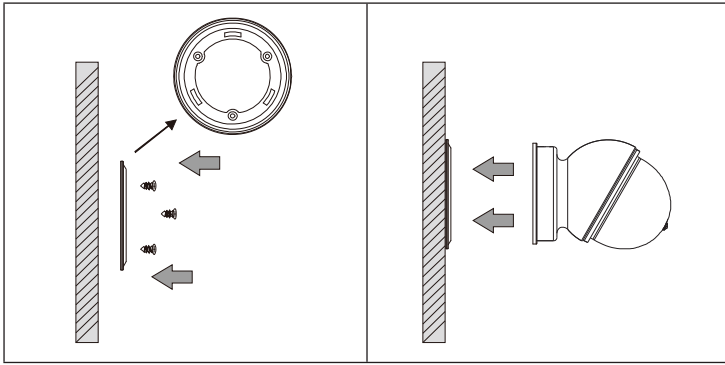
- Do not look directly into the LED light!
- Do not look into the beam directly or with optical instruments!
- Do not look directly into the light during operation. Looking directly into the light may cause damage to the eyes. Especially in the case of persons with epilepsy, looking into the light may cause an epileptic seizure.
- Do not touch the hemisphere while the product is on.
- Make sure the hemisphere can rotate freely. It may not come into contact with other surfaces or objects.
- Do not attach any objects (e.g. decorative material) to the product.
- Never install the product near combustible materials (e.g. curtains, decorations, etc.). Leave enough clearance around the product for sufficient air circulation.
- Do not operate the device unsupervised.
- The mains outlet must be located near to the device and be easily accessible.
- Never pull the mains plug from the socket by pulling at the cable. Always pull it from the mains socket using the intended grips.
- Unplug the mains plug from the mains socket if you do not use the device for an extended period of time.
- For safety reasons, always unplug the device in case of a thunderstorm.
- Make sure that the mains cable is not squeezed, bent, damaged by sharp edges or put under mechanical stress. Avoid excessive thermal stress on the mains cable from extreme heat or cold. Do not modify the mains cable. Otherwise the mains cable may be damaged. A damaged mains cable can cause a deadly electric shock.
- Do not touch the mains cable if it is damaged. First, power down the respective mains socket (e.g. via the respective circuit breaker) and then carefully pull the mains plug from the mains socket. Never use the product if the mains cable is damaged.
- To prevent risks, damaged power cables may only be replaced by the manufacturer, a professional workshop appointed by the manufacturer, or a similarly qualified person.
- Never plug in or unplug the mains plug when your hands are wet.
- Always lay the cables so that nobody can trip over or become entangled in them. This poses a risk of injury.
- Never use the product immediately after it has been brought from a cold room into a warm one. The condensation generated could destroy the product. Allow the device to reach room temperature before connecting and using it. This may take several hours.
- Never spill liquids over electrical devices and never place objects filled with liquids near the device. If liquid or an object enters the interior of the device nevertheless, first power down the respective socket (e.g. switch off circuit breaker) and then pull the mains plug from the mains socket. Do not operate the product anymore afterwards, but take it to a specialist workshop.
- The use of electrical devices in schools, training facilities, hobby- and do-it-yourself workshops must be supervised by trained personnel.
- For installations in industrial facilities, follow the accident prevention regulations for electrical systems and equipment of the government safety organization or the corresponding authority for your country.
- Consult an expert when in doubt about operation, safety or connection of the device.
- Maintenance, modifications and repairs are to be performed exclusively by an expert or at a qualified shop.
- If you have questions which remain unanswered by these operating instructions, contact our technical support service or other technical personnel.

Installation

a) Setting up

- Place the product on a flat, even surface.
- Make sure the product cannot fall down.

b) Wall installation



- Remove the ring from the bottom of the product.
- Use the ring as a template. Mark the 3 drill holes on the installation surface.
- Drill 3 holes in the installation surface.



When drilling or tightening screws, make sure not to damage any cables, wires or pipes located underneath the surface.

- Insert wall anchors into the drill holes.
- Screw the ring onto the installation surface.
- Place the product's base onto the ring. The 3 snap-in noses on the base must click into the 3 oblong openings on the ring.

Operation

- Make sure the power switch is **not** in the I position.
- Connect the power plug to a common household power outlet.
- Turn on the product by switching the power switch to the I position. The LEDs light up and the globe begins rotating.

Cleaning and care

- Switch off the product before cleaning. Disconnect the mains plug from the mains. Allow it to cool down completely.
- Under no circumstances use aggressive cleaning agents, cleaning alcohol or other chemical solutions since these can penetrate the housing or impair functionality.
- The product is maintenance-free except for occasional cleaning. There are no components inside the product that require maintenance. So never open the product.
- Clean the product using a dry, lint-free cloth. Use a slightly damp cloth and some mild detergent to remove tough stains.
- To prevent scratch marks, do not apply too much force on the product during cleaning.
- The LEDs are built-in and cannot be replaced.

Disposal



Electronic devices are recyclable waste and must not be disposed of in the household waste. At the end of its service life, dispose of the product in accordance with applicable regulatory guidelines.

You thus fulfill your statutory obligations and contribute to the protection of the environment.

Technical data

Operating voltage	230 V/AC, 50 Hz
Power consumption	max. 3 W
Number of LEDs	3 (1 x red, 1 x green, 1 x blue)
Beam angle	180°
Service life	25000 h
Material	ABS, PC
Rotating speed	13 rpm
Cable length	1.5 m
Protection class	II
Operating/storage conditions	0 to +40 °C, max. 85 % RH
Dimensions (Ø x H)	88 x 103 mm
Weight	240 g



Mode d'emploi

Lampe à LED pour fête avec support

N° de commande 1517503

Utilisation prévue

Le produit sert à la production d'effets lumineux décoratifs. Il peut être posé sur un revêtement plat ou monté sur une paroi. L'alimentation en énergie électrique est fournie via une prise de courant domestique classique.

L'utilisation est uniquement autorisée en intérieur, dans les locaux fermés ; l'utilisation en plein air est interdite. Impérativement éviter tout contact avec l'humidité, par ex. dans la salle de bains, etc.

Pour des raisons de sécurité et d'homologation, toute transformation et/ou modification du produit est interdite. Si vous utilisez le produit à d'autres fins que celles décrites précédemment, cela risque d'endommager le produit. Par ailleurs, une utilisation incorrecte peut être source de dangers tels que court-circuit, incendie, électrocution. Lisez attentivement le mode d'emploi et conservez-le. Ne transmettez le produit à des tiers qu'accompagné de son mode d'emploi.

Le produit est conforme aux exigences des directives européennes et nationales en vigueur. Tous les noms d'entreprises et appellations de produits contenus dans ce mode d'emploi sont des marques déposées des propriétaires correspondants. Tous droits réservés.

Contenu d'emballage

- Lampe à LED pour fête
- 3 chevilles
- 3 vis
- Mode d'emploi



Mode d'emploi actualisé

Téléchargez les instructions actualisées du mode d'emploi via le lien www.conrad.com/downloads ou scannez le code QR illustré. Suivez les instructions du site Internet.

Explication des symboles



Le symbole avec l'éclair dans un triangle est employé lorsqu'il y a un danger pour votre santé, par exemple en cas d'électrocution.



Dans ce mode d'emploi, le symbole avec le point d'exclamation dans un triangle indique des instructions importantes qui doivent être respectées.



L'utilisation est uniquement autorisée en intérieur, dans des locaux fermés.

Consignes de sécurité



Lisez le mode d'emploi avec attention en étant particulièrement attentif aux consignes de sécurité. En cas de non-respect des consignes de sécurité et des informations données dans le présent mode d'emploi pour une utilisation correcte de l'appareil, nous déclinons toute responsabilité en cas de dommage personnel ou matériel consécutif. En outre, la responsabilité/garantie sera alors annulée.

- Ce produit n'est pas un jouet. Gardez-le hors de portée des enfants et des animaux domestiques.
- Ne laissez pas traîner le matériel d'emballage. Cela pourrait devenir un jouet pour enfants très dangereux.
- Gardez le produit à l'abri de températures extrêmes, de la lumière du soleil directe, de secousses intenses, d'humidité élevée, d'eau, de gaz inflammables, de vapeurs et de solvants.
- N'exposez pas le produit à des contraintes mécaniques.
- Si une utilisation en toute sécurité n'est plus possible, cessez d'utiliser le produit et protégez-le d'une utilisation accidentelle. Une utilisation en toute sécurité n'est plus garantie si le produit :
 - présente des traces de dommages visibles ;
 - le produit ne fonctionne plus comme il devrait,

- a été stocké pour une période prolongée dans des conditions défavorables ou bien

- a été transporté dans des conditions très rudes.

- Maniez le produit avec précaution. À la suite de chocs, de coups ou de chutes, même de faible hauteur, l'appareil peut être endommagé.
- Attention ! Précautions à prendre avec les lampes à LED :
 - Ne regardez pas dans le faisceau de lumière LED !
 - Ne le regardez pas directement ou avec des instruments optiques !
- Durant le fonctionnement, ne regardez jamais directement dans le faisceau lumineux. Les faisceaux lumineux peuvent causer des troubles visuels. Dans certains cas, ils pourraient précisément déclencher des crises d'épilepsie chez les épileptiques.
- Ne touchez pas l'hémisphère, pendant que le produit est allumé.
- Assurez-vous que l'hémisphère puisse tourner librement. Il ne doit jamais entrer en contact avec d'autres surfaces ou objets.
- N'attachez aucun objet (p. ex. du matériel de décoration) sur le produit.
- N'installez jamais le produit à proximité de matériaux inflammables (p. ex. des rideaux, des matériaux de décoration, etc.). Laissez assez de place autour du produit pour assurer une bonne circulation de l'air.
- Ne faites jamais fonctionner le produit sans surveillance !
- La prise électrique doit se trouver à proximité de l'appareil et être facilement accessible.
- Ne tirez jamais sur le câble pour débrancher la fiche de secteur de la prise de courant ; retirez toujours la fiche en la saisissant au niveau des surfaces de préhension prévues à cet effet.
- Lorsque l'appareil n'est pas utilisé durant une période prolongée, retirez la fiche de secteur de la prise de courant.
- Pour des raisons de sécurité, débranchez toujours la fiche de secteur de la prise réseau lors d'un orage.
- Veillez à ce que le câble d'alimentation ne soit pas écrasé, plié, endommagé par des arêtes vives ou ne soit exposé à d'autres contraintes mécaniques. Évitez les sollicitations thermiques excessives du cordon d'alimentation liées à une chaleur ou à un refroidissement extrême. Ne transformez pas le cordon d'alimentation. Dans le cas contraire, vous risqueriez d'endommager le cordon d'alimentation. Un cordon d'alimentation endommagé peut occasionner une électrocution mortelle.
- Si le cordon d'alimentation est endommagé, ne le touchez pas. Mettez tout d'abord la prise de courant correspondante hors tension (par ex. au moyen du coupe-circuit automatique correspondant) puis retirez avec précaution la fiche de la prise de courant. N'utilisez en aucun cas le produit lorsque le cordon d'alimentation est endommagé.
- Afin d'éviter tout danger, un cordon d'alimentation endommagé doit seulement être remplacé par le fabricant, un atelier habilité par celui-ci ou une personne qualifiée.
- Ne jamais brancher ou débrancher la fiche de secteur avec les mains mouillées.
- Placez les câbles de façon à éviter que des personnes ne trébuchent ou ne restent accrochées à ceux-ci. Cela entraîne des risques de blessures.
- N'allumez jamais l'appareil immédiatement quand il vient d'être mis d'une pièce froide dans une pièce chaude. L'eau de condensation qui en résulte pourrait, dans des conditions défavorables, détruire l'appareil. Avant de connecter et d'utiliser le produit, attendez qu'il ait atteint la température ambiante. Selon les cas, cela peut prendre plusieurs heures.
- Ne renversez jamais de liquides sur des appareils électriques et ne placez jamais d'objets remplis de liquides à proximité de l'appareil. S'il advenait qu'un liquide ou un objet pénètre à l'intérieur de l'appareil, assurez-vous dans un tel cas de mettre la prise de courant correspondante hors tension (déconnecter par exemple le coupe-circuit automatique) ; ensuite, débranchez la fiche de secteur de la prise de courant. N'utilisez ensuite plus le produit et confiez-le à un atelier spécialisé.
- Dans les écoles, centres de formation, ateliers de loisirs et de réinsertion, l'utilisation d'appareils électriques doit être surveillée par du personnel formé.
- Dans les installations commerciales et industrielles, les normes de sécurité pour les installations et équipements électriques et règlements de prévention des accidents des associations professionnelles doivent être respectés.



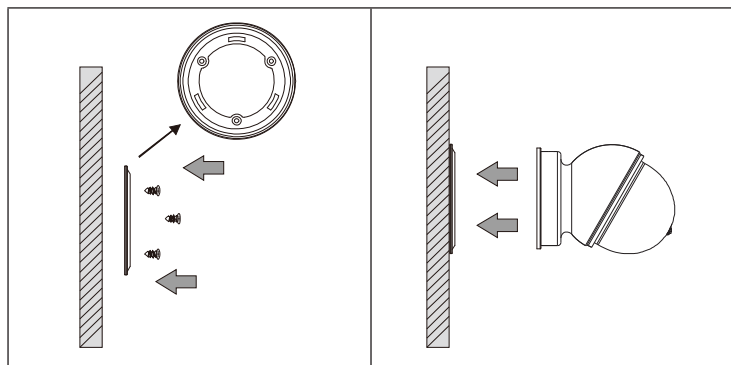
- Adressez-vous à un technicien spécialisé si vous avez des doutes concernant le mode de fonctionnement, la sécurité ou le raccordement de l'appareil.
- Tout entretien, ajustement ou réparation ne doit être effectué que par un spécialiste ou un atelier spécialisé.
- Si vous avez encore des questions auxquelles ce mode d'emploi n'a pas su répondre, nous vous prions de vous adresser à notre service technique ou à un expert.

Montage

a) Mise en place

- Placez le produit sur un sol plat et de niveau.
- Assurez-vous que le produit ne puisse pas tomber.

b) Montage au mur



- Enlevez l'anneau au-dessous du produit.
- Utilisez l'anneau comme gabarit. Marquez la position des 3 trous à percer sur le matériau de montage.
- Percez les 3 trous à l'endroit du montage dans le matériau.



Assurez-vous de ne pas causer de dommages lors du perçage ou vissage ; veillez à ce qu'aucun câble, tuyau ou aucune canalisation ne passe sous la surface.

- Insérez les chevilles dans les trous.
- Vissez l'anneau à l'endroit du montage, dans le matériau.
- Mettez le socle du produit sur l'anneau. Les 3 becs du socle doivent s'engager dans les 3 longues ouvertures de l'anneau.

Mise en service

- Assurez-vous que l'interrupteur d'alimentation **ne** se trouve pas sur la position I.
- Branchez la fiche de secteur sur une prise électrique courante.
- Allumez le produit en plaçant l'interrupteur d'alimentation sur la position I. Les diodes LED s'allument et l'hémisphère commence à tourner.

Entretien et nettoyage

- Éteignez le produit avant de le nettoyer. Débranchez le cordon d'alimentation de la prise de courant. Laissez le produit se refroidir suffisamment.
- N'utilisez en aucun cas des produits de nettoyage agressifs, à base d'alcool ou toute autre solution chimique, car ceux-ci pourraient endommager le boîtier et nuire au bon fonctionnement de l'appareil.
- Le produit ne nécessite aucune maintenance seulement un nettoyage de temps en temps. Aucune pièce à l'intérieur du produit n'a besoin de maintenance. Par conséquent, n'ouvrez jamais le produit !
- Nettoyez le produit avec un chiffon sec et non pelucheux. Vous pouvez éliminer les saletés persistantes avec un chiffon légèrement humide et imprégné d'un liquide vaisselle doux.
- Lors du nettoyage du produit, n'exercez aucune pression sur celui-ci afin d'éviter des rayures.
- Les diodes LED sont intégrées au produit et ne peuvent pas être remplacées.

Élimination des déchets



Les appareils électroniques sont des matériaux recyclables et ne doivent pas être éliminés avec les ordures ménagères. En fin de vie, éliminez l'appareil conformément aux dispositions légales en vigueur.

Vous respectez ainsi les ordonnances légales et contribuez à la protection de l'environnement.

Données techniques

Tension de service.....	230 V/CA, 50 Hz
Puissance absorbée.....	3 W maxi
Nombre de diodes LED.....	3 (1 x rouge, 1 x verte, 1 x bleue)
Angle de rayonnement.....	180°
Durée de vie.....	25000 h
Matériau.....	ABS, PC
Vitesse de rotation.....	13 t/mn
Longueur de câble.....	1,5 m
Classe de protection.....	II
Conditions de service/stockage.....	de 0 à + 40 °C, 85 % hum. rel. maxi
Dimensions (Ø x H).....	88 x 103 mm
Poids.....	240 g



Gebruiksaanwijzing

LED-partylamp met houder

Bestelnr. 1517503

Bedoeld gebruik

Het product dient voor het produceren van decoratieve lichteffecten. Het kan op een vlakke ondergrond neergezet of aan een muur bevestigd worden. Stroom krijgt het product uit een in het huishouden gewoon stopcontact.

Het product mag uitsluitend in gesloten ruimten worden gebruikt, dus niet in de open lucht. Contact met vocht, bijv. in de badkamer, moet absoluut worden voorkomen.

In verband met veiligheid en normering zijn geen aanpassingen en/of wijzigingen aan dit product toegestaan. Indien het product voor andere doeleinden wordt gebruikt dan hiervoor beschreven, kan het product worden beschadigd. Bovendien kan bij verkeerd gebruik een gevaarlijke situatie ontstaan met als gevolg bijvoorbeeld kortsluiting, brand, een elektrische schok, enzovoort. Lees de gebruiksaanwijzing volledig door en gooi hem niet weg. Het product mag alleen samen met de gebruiksaanwijzing aan derden ter beschikking worden gesteld.

Het product voldoet aan de nationale en Europese wettelijke voorschriften. Alle vermelde bedrijfs- en productnamen zijn handelsmerken van de respectievelijke eigenaren. Alle rechten voorbehouden.

Leveringsomvang

- LED-partylamp
- 3x pluggen
- 3x schroeven
- Gebruiksaanwijzing



Geactualiseerde gebruiksaanwijzingen

Download de meest recente gebruiksaanwijzing via de link www.conrad.com/downloads of scan de afgebeelde QR-Code. Volg de aanwijzingen op de website op.

Verklaring van de symbolen



Het symbool met een bliksemschicht in een driehoek wordt gebruikt als er gevaar voor uw gezondheid bestaat bijv. door elektrische schokken.



Het symbool met het uitroepteken in een driehoek wijst op belangrijke tips in deze gebruiksaanwijzing die beslist opgevolgd moeten worden.



Het product is alleen bedoeld voor gebruik in afgesloten ruimtes.

Veiligheidsinstructies



Lees de gebruiksaanwijzing zorgvuldig door en let vooral op de veiligheidsinstructies. Indien de veiligheidsinstructies en de aanwijzingen voor een juiste bediening in deze gebruiksaanwijzing niet worden opgevolgd, kunnen wij niet aansprakelijk worden gesteld voor de daardoor ontstane schade aan apparatuur of persoonlijk letsel. Bovendien vervalt in dergelijke gevallen de garantie.

- Het product is geen speelgoed. Houd het buiten bereik van kinderen en huisdieren.
- Laat verpakkingsmateriaal niet zomaar rondslingeren. Dit kan gevaarlijk materiaal worden voor spelende kinderen.
- Bescherm het product tegen extreme temperaturen, direct zonlicht, sterke schokken, hoge luchtvochtigheid, vocht, ontvlambare gassen, dampen en oplosmiddelen.
- Zet het product niet onder mechanische druk.
- Als het niet langer mogelijk is het product veilig te bedienen, stel het dan buiten bedrijf en zorg ervoor dat niemand het per ongeluk kan gebruiken. Veilige bediening kan niet langer worden gegarandeerd wanneer het product:
 - zichtbaar is beschadigd,
 - niet langer op juiste wijze werkt,
 - tijdens lange periode is opgeslagen onder slechte omstandigheden, of
 - onderhevig is geweest aan ernstige vervoergerelateerde druk.

• Behandel het product met zorg. Schokken, botsingen of zelfs een val van een beperkte hoogte kunnen het product beschadigen.

• Let op, LED-licht:

- Kijk niet in de LED-lichtstraal!

- Kijk niet direct en ook niet met optische instrumenten!

• Kijk tijdens het gebruik nooit direct in de lichtstralen. De lichtstralen kunnen oogproblemen veroorzaken. In het bijzonder bij epileptici kunnen ze onder bepaalde omstandigheden epileptische aanvallen veroorzaken.

• Raak de halve bol nooit aan als het product aan is gezet.

• Zorg ervoor dat de halve bol vrij kan draaien. De bol mag niet in contact komen met andere oppervlakken of voorwerpen.

• Bevestig geen voorwerpen (bijv. decoratiemateriaal) aan het artikel.

• Installeer het product nooit op in de buurt van brandbare materialen (bijv. gordijnen, decoratiemateriaal, etc.). Zorg voor voldoende ruimte rondom het product zodat de luchtcirculatie toereikend is.

• Gebruik het product nooit zonder toezicht.

• De wandcontactdoos moet zich in de buurt van het apparaat bevinden en gemakkelijk toegankelijk zijn.

• Haal de netstekker nooit uit de contactdoos door aan het snoer te trekken, maar pak hem altijd vast aan de daarvoor bestemde greepvlakken.

• Neem de netstekker uit de contactdoos als u deze langere tijd niet gebruikt.

• Trek voor de veiligheid bij onweer de stekker altijd uit het stopcontact.

• Zorg ervoor dat het netsnoer niet wordt afgekneld, geknikt, door scherpe randen wordt beschadigd of op andere wijze mechanisch wordt belast. Vermijd overmatige thermische belasting van het netsnoer door te hoge of te lage temperaturen. Verander het netsnoer niet. Indien u hier niet op let, kan het netsnoer beschadigd raken. Een beschadigd netsnoer kan een levensgevaarlijke elektrische schok ten gevolge hebben.

• Vertoon het elektrische snoer beschadigingen, raak het dan niet meer aan. Schakel eerst de betreffende wandcontactdoos stroomloos (bijv. via de bijbehorende veiligheidsschakelaar) en trek daarna de netstekker voorzichtig uit de wandcontactdoos. Gebruik het product in geen geval met een beschadigd netsnoer.

• Een beschadigd netsnoer mag alleen door de fabrikant, een door deze aangewezen werkplaats of een daarvoor gekwalificeerde persoon worden vervangen om gevaarlijke situaties te voorkomen.

• Netstekkers mogen nooit met natte handen in de contactdoos worden gestoken of er uit worden verwijderd.

• Plaats kabels altijd zo, dat niemand erover kan struikelen of erin verstrikt kan raken. Er bestaat risico op verwonding.

• Gebruik het product nooit meteen nadat het vanuit een koude naar een warme ruimte werd overgebracht. De condens die hierbij wordt gevormd, kan in bepaalde gevallen het product onherstelbaar beschadigen. Laat het apparaat eerst op kamertemperatuur komen voordat het aangesloten en gebruikt wordt. Dit kan soms een aantal uur duren.

• Mors nooit vloeistoffen op elektrische apparaten en zet nooit met vloeistof gevulde voorwerpen in de buurt van een dergelijk apparaat. Indien er toch vloeistof of een voorwerp in het apparaat zou terechtkomen, schakel dan de bijbehorende contactdoos stroomvrij (bijv. automatische zekering uitschakelen) en trek vervolgens de netstekker uit de contactdoos. Het product mag daarna niet meer worden gebruikt, breng het naar een elektrotechnisch bedrijf.

• Elektrische apparaten mogen in scholen, opleidingsinstellingen, hobby- en doe-het-zelfwerkplaatsen alleen onder toezicht gebruikt worden.

• In commerciële instellingen moet de hand worden gehouden aan de ongevalpreventievoorschriften van het Verbond van Commerciële Bedrijfsverenigingen voor Elektrische Installaties en Apparatuur.

• Raadpleeg een expert wanneer u twijfelt over het juiste gebruik, de veiligheid of het aansluiten van het product.

• Onderhoud, aanpassingen en reparaties mogen alleen uitgevoerd worden door een expert of in een daartoe bevoegde winkel.

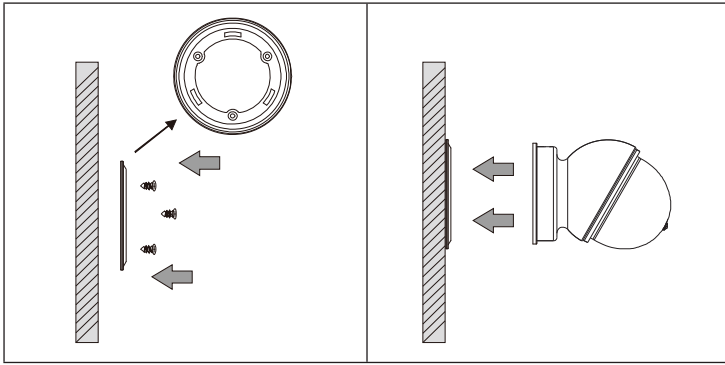
• Als u nog vragen hebt die niet door deze gebruiksaanwijzingen zijn beantwoord, neem dan contact op met onze technische dienst of ander technisch personeel.

Installatie

a) Opstelling

- Plaats het product op een horizontale, vlakke ondergrond.
- Zorg ervoor dat het product niet naar beneden kan vallen.

b) Aan de muur bevestigen



- Trek de ring van de onderkant van het product af.
- Gebruik die ring als sjablonen. Geef de locatie van de 3 boorgaten aan op de ondergrond waarop u het product gaat monteren.
- Boor de 3 gaten in het montageoppervlak.



Zorg ervoor dat u bij het boren of vastschroeven geen onder het oppervlak lopende kabels, leidingen of buizen beschadigt.

- Steek de pluggen in de boorgaten.
- Schroef de ring vast op het montageoppervlak.
- Bevestig de sokkel van het product op de ring. De 3 blokkeringsnokken van de sokkel moeten in de 3 langwerpige openingen van de ring vastklikken.

Ingebruikname

- Zorg ervoor dat de netschakelaar **niet** in stand I staat.
- Steek de netstekker in een in het huishouden gewoon stopcontact.
- Zet het product aan door de netschakelaar in stand I te zetten. De LED's gaan dan branden en de halve bol begint te draaien.

Schoonmaken en onderhoud

- Schakel het product altijd uit voordat u het reinigt. Haal de netstekker uit het stopcontact. Laat het product voldoende afkoelen.
- Gebruik in geen geval agressieve schoonmaakmiddelen, schoonmaakalcohol of andere chemische oplosmiddelen omdat die de behuizing kunnen beschadigen of zelfs het functioneren kunnen beïnvloeden.
- Het product is op af en toe schoonmaken na onderhoudsvrij. In het binnenste van het product zitten geen delen die onderhoud nodig hebben. Open het product daarom nooit!
- Maak het product schoon met een droog, pluivrij doekje. Hardnekkig vuil kunt u met een enigszins vochtig gemaakt doekje en een mild afwasmiddel verwijderen.
- Oefen bij het schoonmaken van het product niet teveel druk uit om krassporen te voorkomen.
- De LED's zijn vast geïnstalleerd en kunnen niet vervangen worden.

Verwijdering



Elektronische apparaten zijn recyclebare stoffen en horen niet bij het huisvuil. Als het product niet meer werkt, moet u het volgens de geldende wettelijke bepalingen voor afvalverwerking inleveren.

Zo vervult u uw wettelijke verplichtingen en draagt u bij tot de bescherming van het milieu.

Technische gegevens

Werkspanning.....	230 V/AC, 50 Hz
Opgenomen vermogen.....	max. 3 W
Aantal LED's.....	3 (1 x rood, 1 x groen, 1 x blauw)
Stralingshoek.....	180°
Levensduur.....	25000 u
Materiaal.....	ABS, PC
Rotatiesnelheid.....	13 omw/min
Lengte kabel.....	1,5 m
Beschermingsklasse.....	II
Bedrijfs-/opslagcondities.....	0 tot +40 °C, max. 85 % RV
Afmetingen (Ø x H).....	88 x 103 mm
Gewicht.....	240 g