

BP0023

# Monitorhalterung mit verstellbarem Arm Für 13" - 27" Monitor

► **Packungsinhalt**

- Monitorhalterung x1
- Schrauben aus dem Paket x1
- Bedienungsanleitung x1



► **Safety Instructions**

**Stellen** Sie das Gerät immer auf eine stabile und gerade Fläche. Bei Stürzen kann es beschädigt werden. Setzen Sie das Gerät nicht direktem Sonnenlicht oder hohen Temperaturen aus, da dieses sonst ebenfalls beschädigt werden kann oder sich die Nutzungsdauer verkürzt. **Stellen** Sie das Produkt nicht in der Nähe von Wärmequellen wie Heizkörpern oder anderen Wärme erzeugenden Geräten auf. Setzen Sie das Gerät nicht Regen, Wasser, Nässe oder hoher Luftfeuchtigkeit aus. **Stellen** Sie es nicht im Badezimmer oder in der Küche neben einem Wasch- oder Spülbecken auf und vermeiden Sie auf **alle** Fälle direkten Kontakt mit Wasser. Versuchen Sie nicht das Gerät zu öffnen. Bitte fertigen Sie vor der erstmaligen Verwendung unseres Produktes eine Datensicherung an. Wir haften nicht für den Verlust von Daten, es sei denn, es ist uns Vorsatz oder grobe Fahrlässigkeit vorzuerwerfen. In jedem Falle ist die Haftung bei Datenverlust auf den Aufwand beschränkt, der notwendig ist, um anhand vorhandener Sicherungskopien die verlorenen Daten auf der Anlage des Nutzers wiederherzustellen.

**Herzlichen Glückwunsch zum Kauf dieses Produkts!**  
Lesen Sie die Anweisungen und Warnhinweise in dieser Bedienungsanleitung sorgfältig durch, bevor Sie das Produkt zum ersten Mal verwenden. Bei Nichtbeachtung kann es zu Beschädigungen des Gerätes kommen.

Elektrische und elektronische Geräte dürfen nach der europäischen WEEE-Richtlinie nicht mit dem Hausmüll entsorgt werden. Dessen Bestandteile müssen getrennt der Wiederverwertung oder Entsorgung zugeführt werden, weil giftige und gefährliche Bestandteile bei unsachgemäßer Entsorgung die Umwelt nachhaltig schädigen können.

Sie sind als Verbraucher nach dem Elektrogesetz (ElektroG) verpflichtet, elektrische und elektronische Geräte am Ende ihrer Lebensdauer an den Hersteller, die Verkaufsstelle oder an dafür eingerichtete, öffentliche Sammelstellen kostenlos zurückzugeben. Einzelheiten dazu regelt das jeweilige Landesrecht. Das Symbol auf dem Produkt, der Betriebsanleitung und/oder der Verpackung weist auf diese Bestimmungen hin. Mit dieser Art der Stofftrennung, Verwertung und Entsorgung von Altgeräten leisten Sie einen wichtigen Beitrag zum Schutz unserer Umwelt.

**Achtung: Überschreiten Sie die maximal gelistete Gewichtskapazität nicht. Andernfalls kann es zu ernsthaften Verletzungen und Sachschäden kommen!**

**Hinweis:** Lesen Sie die gesamte Anleitung, bevor Sie mit Installation und Montage beginnen.

**⚠️ WARNUNG**

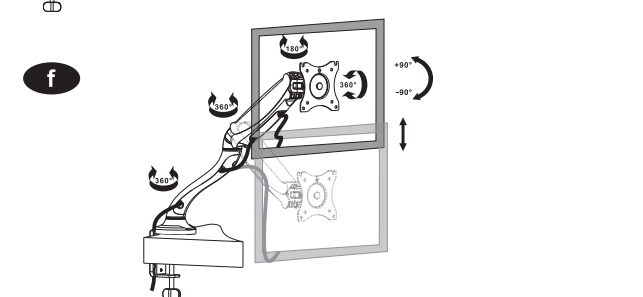
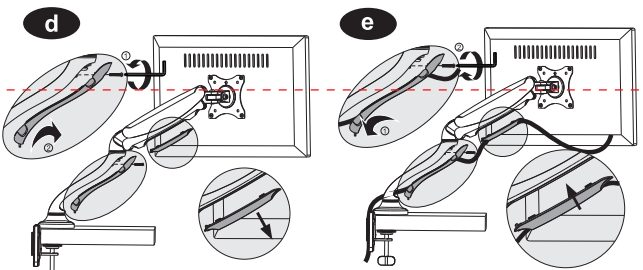
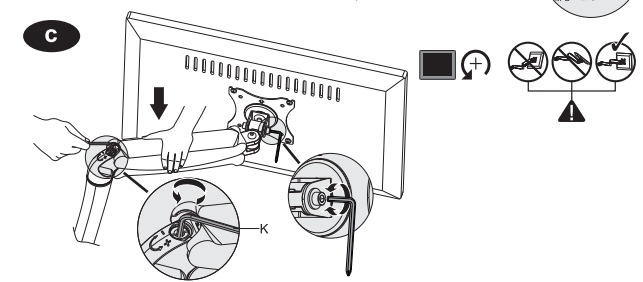
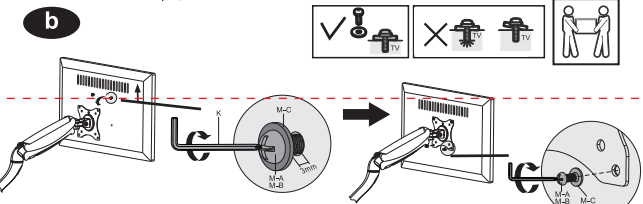
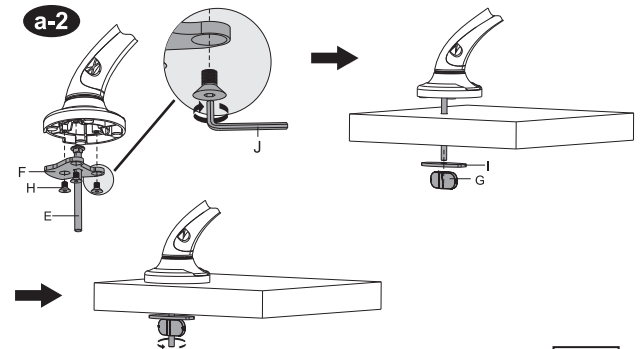
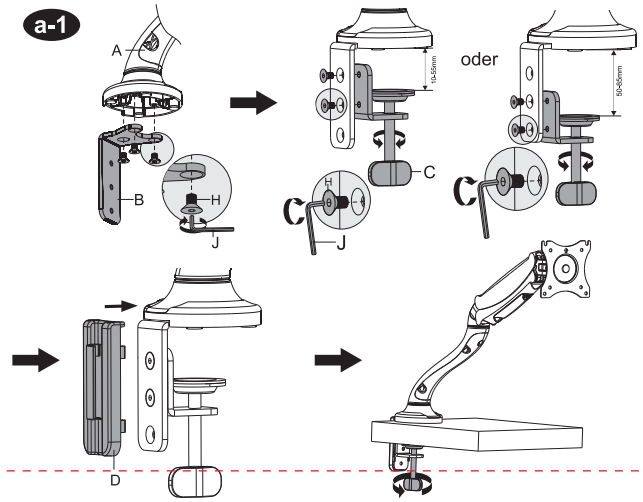
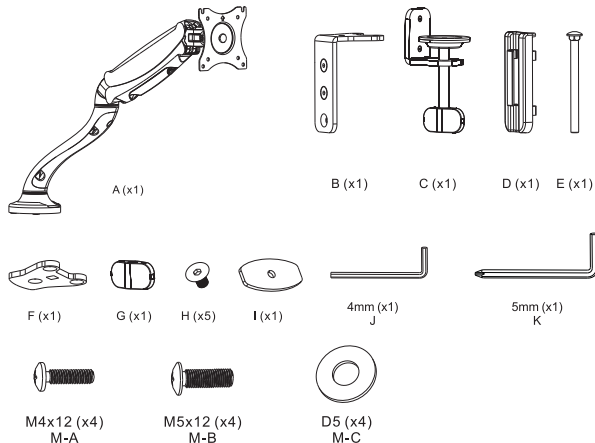
- Beginnen Sie die Installation nicht, bevor Sie die in dieser Anleitung enthaltenen Anweisungen und Warnungen gelesen und verstanden haben. Falls Sie Fragen zu einer Anweisung oder Warnung haben, wenden Sie sich bitte an Ihren örtlichen Händler.
- Diese Halterung sollte ausschließlich wie in dieser Anleitung angegeben, installiert und genutzt werden. Unsachgemäße Installation kann Schäden oder ernsthafte Verletzungen verursachen.
- Dieses Produkt sollte nur von einer Person installiert werden, die über mechanische Fähigkeiten sowie grundlegende Bauernfahrung verfügt und diese Anleitung komplett versteht.
- Dieses Produkt kann auf Wänden mit Fachwerk, massiven Beton- oder Steinwänden montiert werden.
- Stellen Sie sicher, dass die tragende Fläche die kombinierte Last aus Gerät und sämtlicher angebrachter Hardware und Komponenten sicher tragen kann.
- Überschreiten Sie die maximale Lastkapazität nicht.
- Ziehen Sie die Schrauben sicher und angemessen fest. Übermäßige Kraftaufwendung kann Artikel beschädigen und ihre Tragkraft deutlich reduzieren.
- Dieses Produkt ist nur für den Einsatz in Innenräumen vorgesehen. Die Verwendung im Freien kann Produktfehler und Personenschäden verursachen.

**Wartung:**

Prüfen Sie regelmäßig (mindestens einmal alle drei Monate), ob die Halterung zuverlässig und sicher zu verwenden ist. Bitte wenden Sie sich bei Fragen an Ihren Händler.

**▲ Lieferumfang**

**Wichtig:** Stellen Sie vor der Installation sicher, dass Sie alle Teile entsprechend dem Lieferumfang erhalten haben. Falls etwas fehlen oder defekt sein sollte, wenden Sie sich zum Austausch bitte an Ihren örtlichen Händler.



◀ Fold line

◀ Fold line

◀ Fold line

Size: 180 x 260mm

\* 100P 雪銅紙

\* 兩份, 摺頁, 兩面, 正四色反四色彩色印刷, 一份德文正面英文反面, 一份西班牙文正面波蘭文反面

BP0023

# Monitor Mount Stand with Adjustable Arm For 13"-27" Monitor

- Package Contents  
 Monitor Mount Stand x1  
 Screw Pack x1  
 User Manual x1



► Safety Instructions

Put the device always on a stable and straight surface. It will damage the device if it falls.  
 Don't place the device into direct sunlight or in places with high temperature. This will damage the device or shorten its average lifespan.  
 Don't place it near heat sources like radiators or other heat producing devices.  
 Don't expose the device to water, moisture or high humidity.  
 Don't place it in the bathroom or the kitchen near a sink. Avoid direct contact with water.  
 Don't try to open the device.  
 Prior to the first use of our product make a backup of your data.  
 In the case of improper use, we are not liable for any loss of data.  
 In any case, liability for loss of data is limited to the effort that is necessary to restore from existing backup copies.

**Congratulations on the Purchase of BP0023!**

Please read the manual and safety Instructions before using the product for the first time. Otherwise damage may result.

According to the European WEEE directive, electrical and electronic equipment must not be disposed with consumers waste. Its components must be recycled or disposed apart from each other. Otherwise contaminative and hazardous substances can pollute our environment.  
 You as a consumer are committed by law to dispose electrical and electronic devices to the producer, the dealer, or public collecting points at the end of the devices lifetime for free. Particulars are regulated in national right. The symbol on the product, in the user's manual, or at the packaging alludes to these terms. With this kind of waste separation, application, and waste disposal of used devices you achieve an important share to environmental protection.

**CAUTION: DO NOT EXCEED MAXIMUM LISTED WEIGHT CAPACITY. SERIOUS INJURY OR PROPERTY DAMAGE MAY OCCUR!**

**Note:** Read the entire instruction manual before you start installation and assembly.

**WARNING**

- Do not begin the installation before you have read and understood the instructions and warnings contained in this installation. If you have any questions regarding any of the instruction or warning, please contact your local distributor.
- This mounting bracket should be installed and utilized ONLY as specified in this manual. Improper installation may cause damage or serious injury.
- This product should only be installed by someone of good mechanical ability, with basic building experiences and fully understanding of this manual.
- This product is designed to be installed on wood stud walls, solid concrete walls or brick walls.
- Make sure that the supporting surface will safely support the combined load of the equipment and all attached hardware and components.
- Do not exceed the maximum load capacity.
- Tighten screws firmly and properly. Over tightening can damage the items, greatly reducing their holding power.
- This product is designed for indoor use only. Using it outdoors could lead to product failure and personal injury.

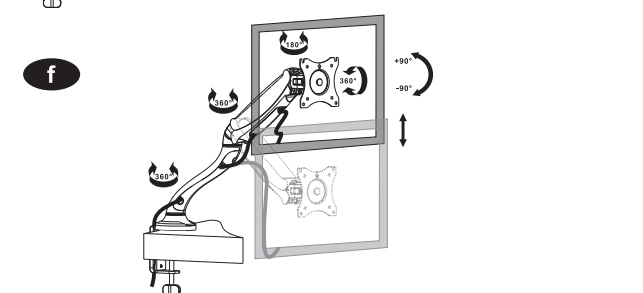
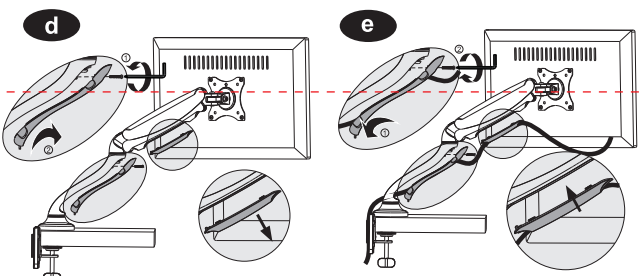
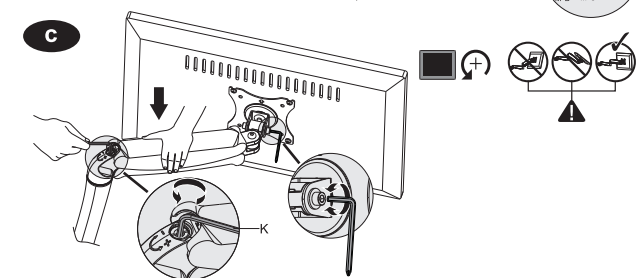
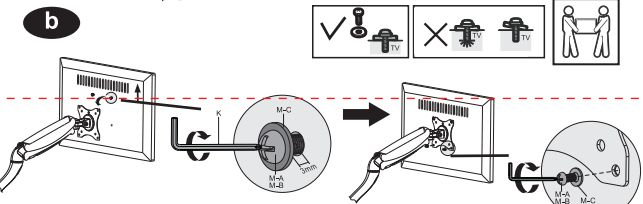
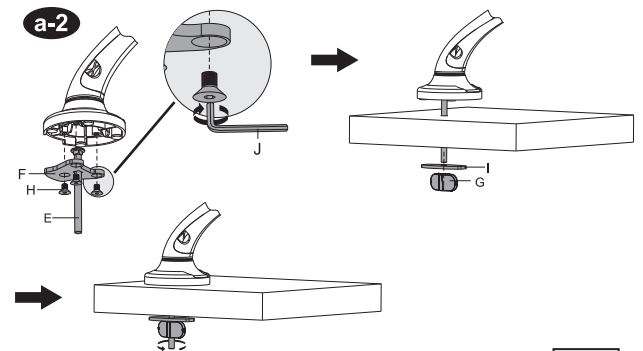
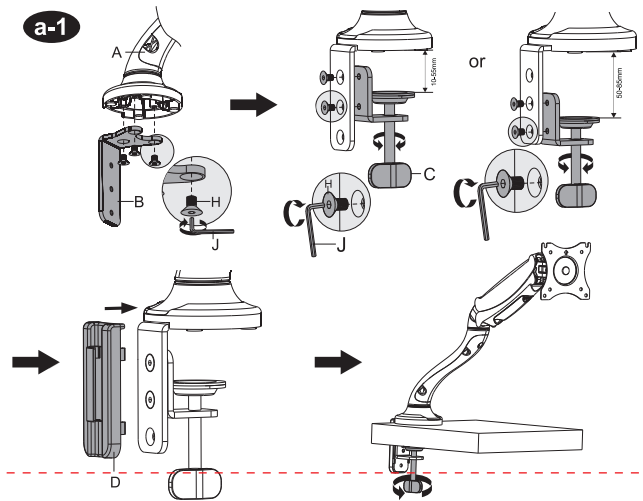
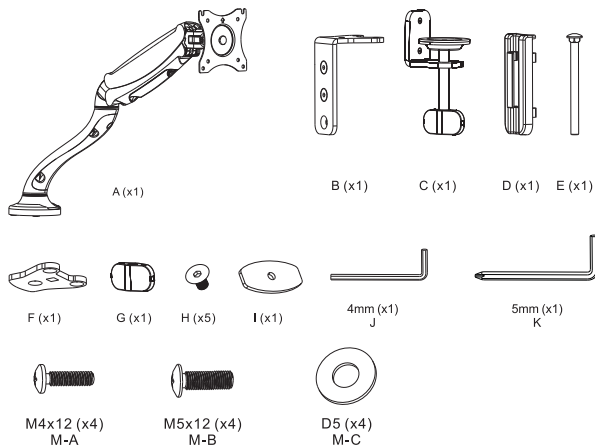
**Maintenance:**

Check that the bracket is secure and safe to use at regular intervals (at least every three months). Please contact your dealer if you have any questions.

▲ Package Contents

**IMPORTANT:**

Ensure that you have received all parts according to the package contents prior to installing. If there is any parts missing or faulty, please contact with your local distributor for a replacement.



◀ Fold line

◀ Fold line

◀ Fold line

Size: 180 x 260mm

\* 100P 雪銅紙

\* 兩份，摺頁，兩面，正四色反四色彩色印刷，一份德文正面英文反面，一份西班牙文正面波蘭文反面

BP0023

# Soporte para montaje en monitor con brazo ajustable Para monitor de 13 "-27"



► **Contenidos Del Paquete**

- Soporte para montaje en monitor con brazo ajustable x1
- El paquete de tornillos x1
- Manual de usuario x1

► **Instrucciones de seguridad**

Coloque el dispositivo siempre en una superficie estable y recta. En caso de caída puede ser dañado. No coloque el dispositivo en la luz del sol directa o en lugares con temperaturas altas. Esto puede dañar el dispositivo o acortar su vida útil promedio.

No lo coloque en un futuro próximo de las fuentes de calor, como radiadores o otras fuentes de calor. No exponga la unidad a la lluvia, el agua, la humedad o alta humedad.

No lo coloque en el baño o la cocina en la cerca de un fregadero. Evite el contacto directo con agua. No trate de abrir el dispositivo.

Antes de la primera utilización de nuestro producto una copia de seguridad de sus datos.

Nos no hacemos responsables de cualquier pérdida de datos, a menos que usted nos puede acusar intención o negligencia grave.

En cualquier caso, la responsabilidad por la pérdida de datos se limite al esfuerzo que sea necesario para restaurar a partir de copias de seguridad existentes.

**Felicitaciones a la compra de LogiLink BP0023!**

Por favor, lea el manual de instrucciones de seguridad antes de utilizar el producto por primera vez. De lo contrario el daño puede ser el resultado.

De acuerdo con la directiva europea WEEE, equipos eléctricos y electrónicos no deben desecharse con los residuos a los consumidores. Sus componentes deben ser reciclados o eliminados separados unos de otros. De lo contrario las sustancias contaminante y peligrosas puede contaminar nuestro medio ambiente.

Usted como consumidor se han comprometido por ley a disponer de dispositivos eléctricos y electrónicos para el productor, el distribuidor, o puntos públicos de recogida al final de la vida de los dispositivos de forma gratuita. Datos están reguladas en el derecho nacional. El símbolo en el producto, en el manual del usuario, o en el embalaje hace referencia a estos términos. Con este tipo de separación de residuos, aplicación y eliminación de residuos de aparatos utilizados a lograr una participación importante a la protección del medio ambiente.

**PRECAUCIÓN: NO EXCEDA LISTA DE PESO CAPACIDAD. GRAVES LESIONES O DAÑOS A LA PROPIEDAD PUEDE OCURRIR!**

**Nota:** Lea el manual de instrucciones antes de iniciar la instalación y montaje.

**ADVERTENCIA**

- No comience la instalación antes de haber leído y entendido las instrucciones y advertencias contenidas en esta instalación. Si usted tiene alguna pregunta acerca de cualquiera de las instrucciones o advertencias, por favor póngase en contacto con su distribuidor local.
- Este soporte de montaje debe ser instalado y utilizado ÚNICAMENTE como se especifica en este manual. Una instalación inadecuada puede causar daños o lesiones graves.
- Este producto está diseñado para instalaciones en paredes de madera sólida, concreto sólido o bloques.
- Este producto sólo debe ser instalado por una persona de buena capacidad mecánica, con las experiencias de construcción básicos y totalmente la comprensión de este manual.
- Asegúrese de que la superficie de apoyo sostendrá, con seguridad, la carga combinada del equipo y todos los herrajes y componentes.
- No exceda la capacidad máxima de carga.
- Apretete firmemente y correctamente tornillos. Si se aprieta demasiado puede dañar los artículos, reduciendo enormemente su fuerza de fijación.
- Este producto está diseñado para uso en interiores. Su uso en exteriores podría causar fallas del producto y lesiones personales.

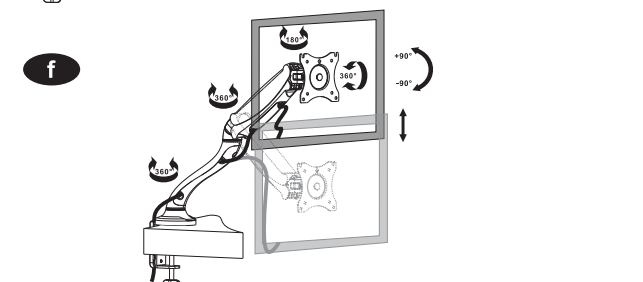
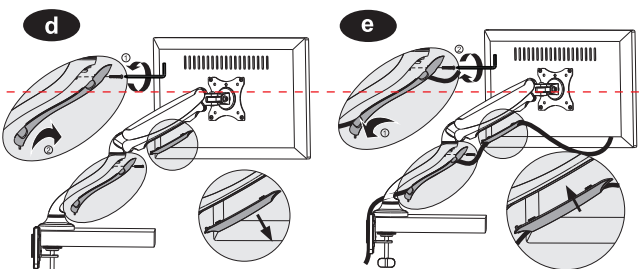
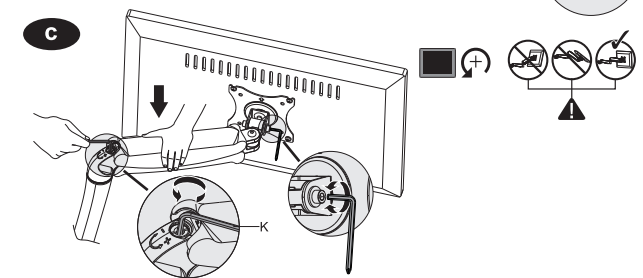
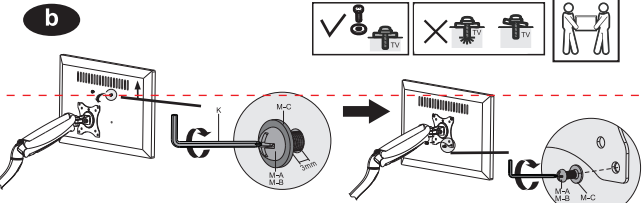
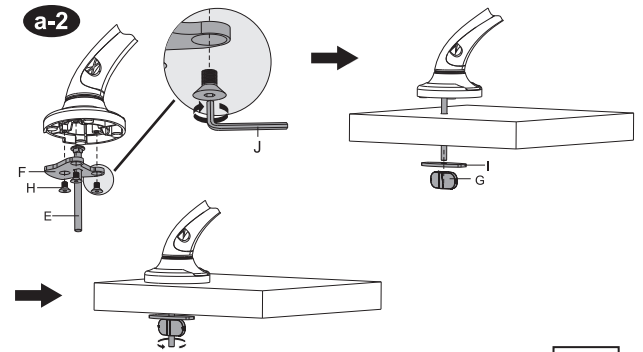
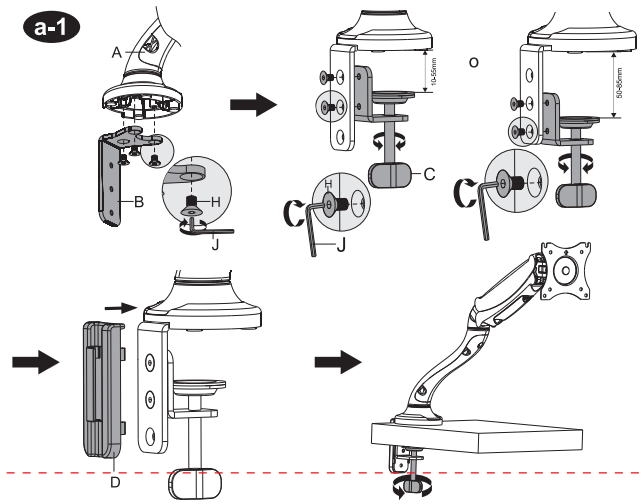
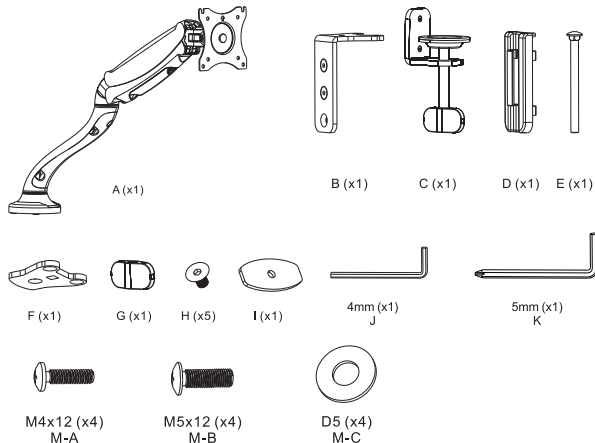
**Mantenimiento:**

Compruebe que el soporte es estable y seguro de usar, a intervalos regulares (al menos cada tres meses). Por favor, póngase en contacto con su distribuidor si tiene alguna pregunta.

▲ **Contenido del paquete**

**Importante:**

Asegúrese de que ha recibido todas las piezas de acuerdo con el contenido del paquete antes de instalar. Si hay alguna pieza que falta o defectuosa, póngase en contacto con su distribuidor local para obtener un reemplazo.



◀ Fold line

◀ Fold line

◀ Fold line

Size: 180 x 260mm

\* 100P 雪銅紙

\* 兩份，摺頁，兩面，正四色反四色彩色印刷，一份德文正面英文反面，一份西班牙文正面波蘭文反面

BP0023

# Monitorowanie Góra Stojak z Regulowane ramię Na 13 "-27" Monitor



► Zawartość opakowania

- Monitorowanie Góra Stojak – 1 szt.
- Pakiet Screw – 1 szt.
- Instrukcja użytkownika - 1 szt.

► Instrukcje z zakresu bezpieczeństwa

Urządzenie powinno zawsze stać na stabilnym i płaskim podłożu. Upadek może spowodować uszkodzenie urządzenia. Nie wystawiać urządzenia na bezpośrednie działanie promieni słonecznych, ani stawiać w miejscach gdzie narzucone byłoby na działanie wysokich temperatur. Wysoka temperatura może spowodować uszkodzenie urządzenia lub znacznie skrócić okres jego użytkowania.

Nie należy pozostawiać urządzenia w pobliżu źródeł ciepła takich jak grzejniki czy wdmuchy. Nie należy wystawiać urządzenia na działanie deszczu, wody, wilgoci ani wilgotnego powietrza. Nie należy pozostawiać urządzenia w kuchni ani w łazience w pobliżu kranu. Należy unikać bezpośredniego kontaktu z wodą.

Nie otwierać obudowy urządzenia. Przed rozpoczęciem korzystania z urządzenia zaleca się wykonanie zapasowej kopii danych. Nie odpowiadamy za utratę danych o ile użytkownik nie wykazałby podstaw oskarżenia nas o celowy zamiar lub poważne zaniedbanie.

W każdym takim przypadku odpowiedzialność na utratę danych jest ograniczona do podjęcia niezbędnych działań w celu próby odzyskania danych z istniejących plików zapasowych.

**Gratulujemy zakupu urządzenia BP0023!**

Przed użyciem należy zapoznać się z instrukcją oraz zasadami bezpiecznego korzystania z urządzenia. Nieświadome użytkowanie może prowadzić do uszkodzenia urządzenia.

Zgodnie z Dyrektywą WEEE, wyrzucanie urządzeń elektrycznych ani elektronicznych razem z odpadami gospodarstwa domowego jest zabronione. Ich części składowe podlegają recykalizacji lub należy je wyrzucić osobno. W przeciwnym wypadku mogą powodować uwalnianie substancji szkodliwych i niebezpiecznych stanowiących zagrożenie dla środowiska.

Prawo zobowiązuje każdego konsumenta do nieodpłatnego zwracania zużytych i niepotrzebnych urządzeń elektrycznych i elektronicznych do producentów, pośredników sprzedaży lub do punktów zajmujących się utylizacją tego typu odpadów. Szczegółowe warunki regulują przepisy danego kraju. Powyższy symbol umieszczony na produkcie, w instrukcji użytkownika lub na opakowaniu nawiązuje do tego właśnie wymogu. Dzięki właściwej segregacji oraz stosowaniu się do przepisów dotyczących utylizacji odpadów, każdy użytkownik przyczynia się w znaczący sposób do ochrony środowiska.

**UWAGA: NIE PRZEKRACZAĆ MAKSYMALNEJ DOPUSZCZALNEJ MASY. W PRZECIWNYM WYPADKU MOŻE DOJŚĆ DO URAZU LUB USZKODZENIA WŁASNOŚCI!**

**UWAGA:** Przed rozpoczęciem instalacji należy zapoznać się z niniejszą instrukcją.

**UWAGA**

- Nie rozpoczynać instalacji przed przeczytaniem i zrozumieniem zaleceń niniejszej instrukcji oraz ostrzeżeń w niej zawartych. W razie pytań dotyczących poleceń lub ostrzeżeń należy skontaktować się z lokalnym dystrybutorem.
- Niniejszy uchwyt można zainstalować WYŁĄCZNIE zgodnie z poleceniami zawartymi w niniejszej instrukcji. Nieprawidłowa instalacja może prowadzić do urazów lub poważnych zniszczeń.
- Produkt ten przeznaczony jest do montażu na ścianach drewnianych kołków, litych ścianach betonowych lub ceglanych ścian.
- Montaż powinna przeprowadzić osoba posiadająca podstawowe umiejętności mechaniczne oraz doświadczenie w zakresie majsterkowania, która w pełni rozumie zalecenia niniejszej instrukcji.
- Należy sprawdzić czy powierzchnia przeznaczona na montaż uchwytu jest odpowiednia do utrzymania obciążenia uchwytu oraz projektora wraz z jego osprzętem.
- Nie należy przekraczać dopuszczalnego obciążenia.
- Śruby należy mocno dokręcić. Nie należy dociskać śrub zbyt ciasno by nie uszkodzić powierzchni, może to obniżyć jej wytrzymałość.
- Produkt przeznaczony wyłącznie w użytku wewnątrz pomieszczeń. Stosowanie go na zewnątrz może prowadzić do urazów lub uszkodzeń.

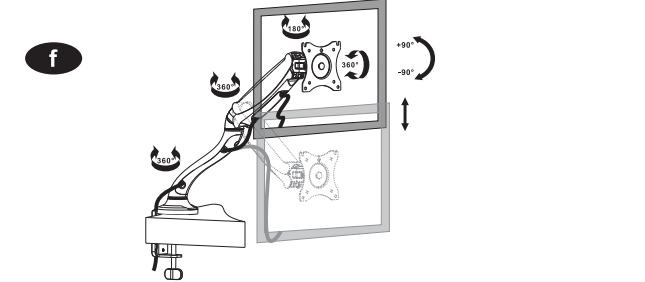
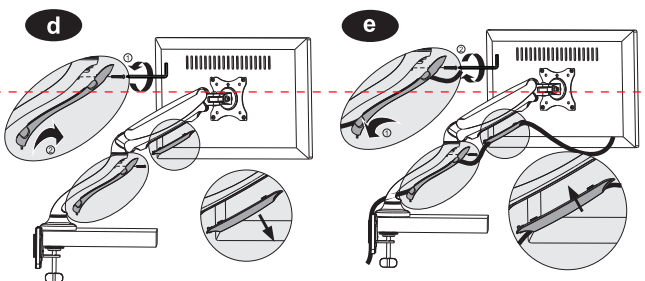
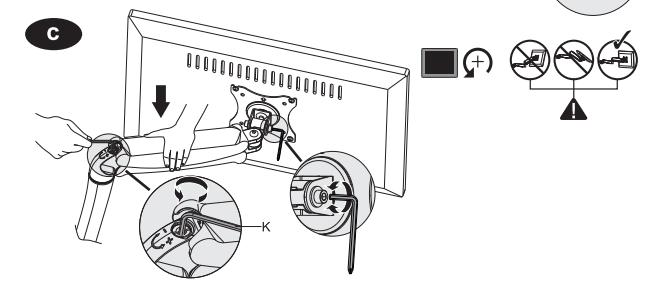
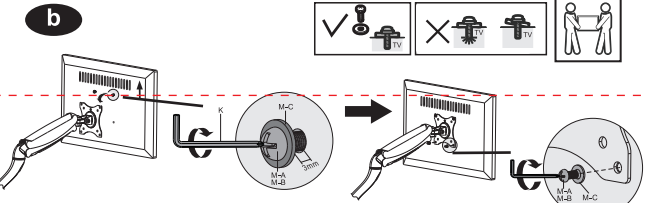
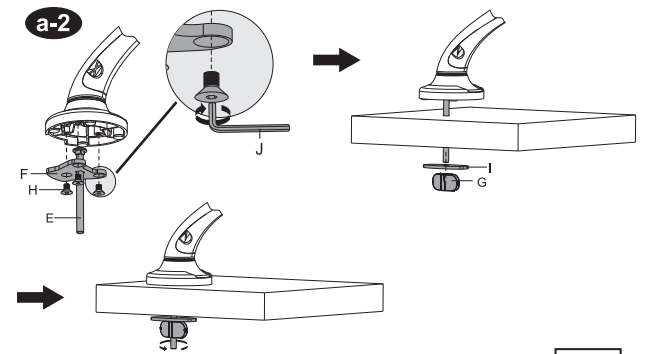
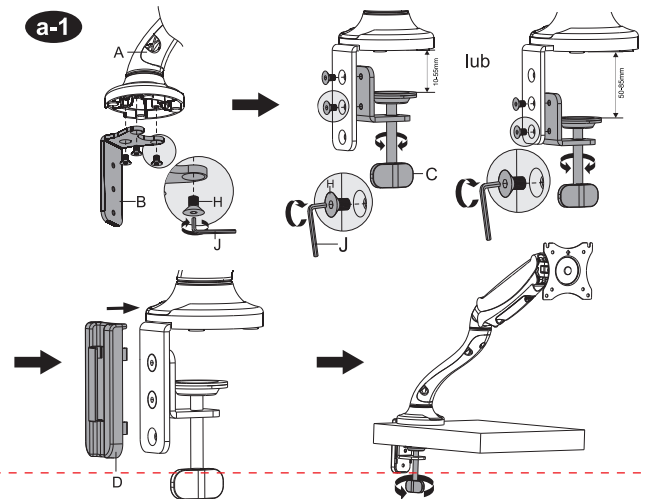
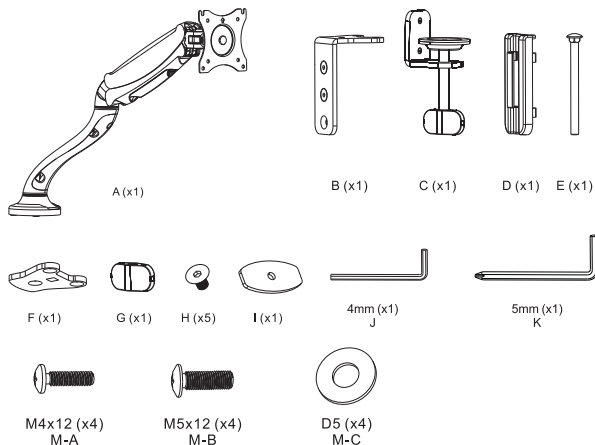
**Sprawdzanie:**

Należy regularnie sprawdzać czy uchwyt dobrze trzyma, np. raz na trzy miesiące. W razie pytań, zgłoś się do dystrybutora.

**Zawartość opakowania**

**WAŻNE:**

Przed przystąpieniem do instalacji należy sprawdzić czy w opakowaniu znajdują się wszystkie elementy zgodnie z opisem. Gdyby w opakowaniu brakowało elementu lub gdyby znajdował się tam element uszkodzony, należy zgłosić się do dystrybutora.



◀ Fold line

◀ Fold line

◀ Fold line

Size: 180 x 260mm

\* 100P 雪銅紙

\* 兩份，摺頁，兩面，正四色反四色彩色印刷，一份德文正面英文反面，一份西班牙文正面波蘭文反面