

# ***hama***®

THE SMART SOLUTION

00  
173674

## Inductive Charger

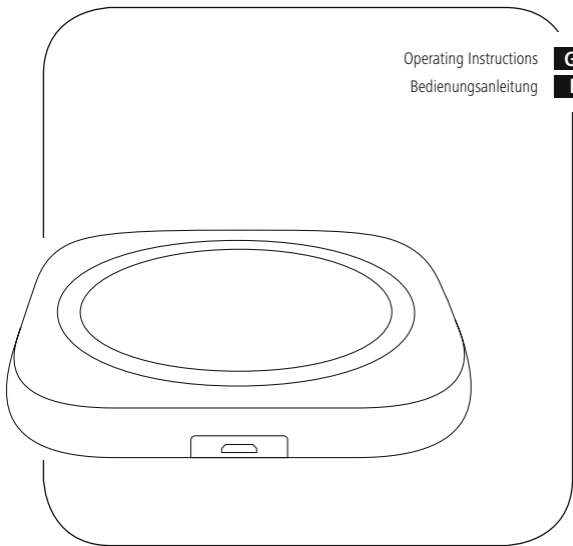
## "Easy"

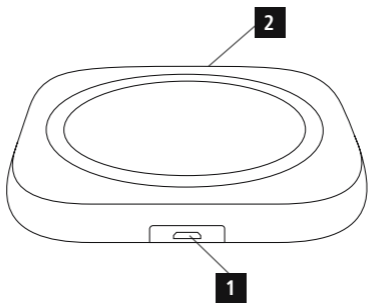
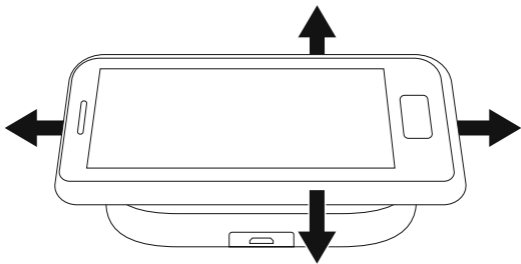
## Induktivladegerät

Operating Instructions  
Bedienungsanleitung

**GB**

**D**



**A****B**

## Controls and Displays

1. Micro-USB input
2. Status LED

Thank you for choosing a Hama product.

Take your time and read the following instructions and information completely. Please keep these instructions in a safe place for future reference. If you sell the device, please pass these operating instructions on to the new owner.

## 1. Explanation of Warning Symbols and Notes



### Warning

This symbol is used to indicate safety instructions or to draw your attention to specific hazards and risks.



### Note

This symbol is used to indicate additional information or important notes.

## 2. Package Contents

- Inductive charger
- Micro-USB cable
- These operating instructions

## 3. Safety Notes

- The product is intended for private, non-commercial use only.
- Protect the product from dirt, moisture and overheating, and only use it in a dry environment.
- Do not drop the product and do not expose it to any major shocks.
- Do not operate the product outside the power limits given in the specifications.
- Do not open the device or continue to operate it if it becomes damaged.
- Do not use the product in areas where the use of electronic devices is not permitted.
- In order to prevent damage caused by overheating, make sure the product is not covered by textiles, metal or other objects.

- 
- Dispose of packaging material immediately according to locally applicable regulations.
  - Do not modify the product in any way. Doing so voids the warranty.



Do not put any bank cards or similar cards with magnetic strips, or other magnetically sensitive objects, on the product. The data on the cards could be damaged or deleted.

## 4. Getting Started and Operation



### Note

- For charging a terminal device with the inductive charger, your terminal device has to be compatible with the induction charging technology. Please read the operating instructions of your device.
  - Please note that mobile phone sleeves, covers, etc. and other materials between the inductive charger and the backside of your terminal device disturb or prevent actually the charging process.
- Connect the included Micro-USB cable to the **Micro-USB input** (1) on the inductive charger and to a suitable USB charger. Please refer to the operating instructions for the USB charger used.
  - When the power supply is active, the **status LED** (2) lights up.



### Warning

- Only use suitable charging devices or USB connections for charging.
  - As a rule, do not use charging devices or USB connections that are defective and do not try to repair them yourself.
- Insert your terminal device with the back on the inductive charger (B).
  - Charging starts as soon as an effective induction field has been generated. The **status LED** (2) changes its colour. The current charging status appears on your terminal device.
  - If no connection can be established through induction, you may have to change the position of your terminal device (B).
  - Charging stops automatically once your device's battery is fully charged.
  - Remove your terminal device from the inductive charger and disconnect the station from the power supply.

---

## 5. Care and Maintenance

Only clean this product with a slightly damp, lint-free cloth and do not use aggressive cleaning agents. Make sure that water does not get into the product.

## 6. Warranty Disclaimer

Hama GmbH & Co. KG assumes no liability and provides no warranty for damage resulting from improper installation/mounting, improper use of the product or from failure to observe the operating instructions and/or safety notes.

## 7. Service and Support


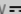
Please contact Hama Product Consulting if you have any questions about this product.

Hotline: +49 9091 502-115 (German/English)

Further support information can be found here:

[www.hama.com](http://www.hama.com)

## 8. Technical Data

	<b>Inductive Charger</b>
Input	5V  1.5A
Output	5V  max. 1A
Dimensions	6,5 x 6,5 x 0,9 cm

## 9. Declaration of Conformity



Hama GmbH & Co. KG hereby declares that the device complies with the essential requirements and other relevant provisions of Directive 2014/53/EU.

See [www.hama.com](http://www.hama.com) for the declaration of conformity with the relevant directive.

## Bedienungselemente und Anzeigen

1. Micro-USB-Eingang
2. Status-LED

Vielen Dank, dass Sie sich für ein Hama Produkt entschieden haben!  
Nehmen Sie sich Zeit und lesen Sie die folgenden Anweisungen und Hinweise zunächst ganz durch.  
Bewahren Sie diese Bedienungsanleitung anschließend an einem sicheren Ort auf, um bei Bedarf darin nachschlagen zu können. Sollten Sie das Gerät veräußern, geben Sie diese Bedienungsanleitung an den neuen Eigentümer weiter.

## 1. Erklärung von Warningsymbolen und Hinweisen



### Warnung

Wird verwendet, um Sicherheitshinweise zu kennzeichnen oder um Aufmerksamkeit auf besondere Gefahren und Risiken zu lenken.



### Hinweis

Wird verwendet, um zusätzlich Informationen oder wichtige Hinweise zu kennzeichnen.

## 2. Packungsinhalt

- Induktivladegerät
- Micro-USB-Kabel
- diese Bedienungsanleitung

## 3. Sicherheitshinweise

- Das Produkt ist für den privaten, nicht-gewerblichen Haushaltsgebrauch vorgesehen.
- Schützen Sie das Produkt vor Schmutz, Feuchtigkeit und Überhitzung und verwenden Sie es nur in trockenen Umgebungen.
- Lassen Sie das Produkt nicht fallen und setzen Sie es keinen heftigen Erschütterungen aus.
- Betreiben Sie das Produkt nicht außerhalb seiner in den technischen Daten angegebenen Leistungsgrenzen.
- Öffnen Sie das Produkt nicht und betreiben Sie es bei Beschädigungen nicht weiter.
- Benutzen Sie das Produkt nicht in Bereichen, in denen elektronische Produkte nicht erlaubt sind.
- Achten Sie darauf, dass das Produkt nicht durch Textilien, Metall- oder sonstige Gegenstände abgedeckt wird, um Schäden durch Überhitzung zu vermeiden.

- 
- Entsorgen Sie das Verpackungsmaterial sofort gemäß den örtlich gültigen Entsorgungsvorschriften.
  - Nehmen Sie keine Veränderungen am Produkt vor. Dadurch verlieren sie jegliche Gewährleistungsansprüche.



Legen Sie keine EC- oder ähnliche Karten mit Magnetstreifen sowie magnetisch empfindliche Gegenstände auf das Produkt. Die Daten auf den Karten können beschädigt oder gelöscht werden.

#### 4. Inbetriebnahme und Betrieb



##### Hinweis

- Um Ihr Endgerät über das Induktivladegerät laden zu können, muss dies kompatibel mit der Induktionsladetechnologie sein. Beachten Sie hierzu die Bedienungsanleitung Ihres Endgerätes.
- Beachten Sie, dass Handytaschen, Cover, etc. und sonstige Materialien zwischen dem Induktivladegerät und der Rückseite Ihres Endgerätes den Ladevorgang stören oder sogar verhindern.
- Verbinden Sie das beiliegende Micro-USB-Kabel mit dem **Micro-USB-Eingang** (1) des Induktivladegeräts und einem geeigneten USB-Ladegerät. Beachten Sie hierzu die Bedienungsanleitung des verwendeten USB-Ladegeräts.
- Bei aktiver Stromversorgung leuchtet die **Status-LED** (2) auf.



##### Warnung

- Verwenden Sie nur geeignete Ladegeräte oder USB-Anschlüsse zum Aufladen.
- Verwenden Sie defekte Ladegeräte oder USB-Anschlüsse generell nicht mehr und versuchen Sie nicht, diese zu reparieren.

- Legen Sie Ihr Endgerät mit der Rückseite auf das Induktivladegerät (B).
- Der Ladevorgang beginnt, sobald ein wirksames Induktionsfeld aufgebaut ist. Die **Status-LED** (2) wechselt die Farbe. Der aktuelle Ladestatus wird auf Ihrem Endgerät angezeigt.
- Kann keine Induktionsverbindung hergestellt werden, verändern Sie ggfs. die Position Ihres Endgerätes (B).
- Der Ladevorgang wird automatisch beendet, wenn der Akku Ihres Endgerätes vollständig geladen ist.
- Nehmen Sie Ihr Endgerät von dem Induktivladegerät und trennen Sie dieses von der Stromversorgung.

## 5. Wartung und Pflege

Reinigen Sie dieses Produkt nur mit einem fusselfreien, leicht feuchten Tuch und verwenden Sie keine aggressiven Reiniger. Achten Sie darauf, dass kein Wasser in das Produkt eindringt.

## 6. Haftungsausschluss

Die Hama GmbH & Co. KG übernimmt keinerlei Haftung oder Gewährleistung für Schäden, die aus unsachgemäßer Installation, Montage und unsachgemäßem Gebrauch des Produktes oder einer Nichtbeachtung der Bedienungsanleitung und/oder der Sicherheitshinweise resultieren.

## 7. Service und Support

Bitte wenden Sie sich bei Fragen zum Produkt gerne an die Hama-Produktberatung.

Hotline: +49 9091 502-115 (Deu/Eng)

Weitere Supportinformationen finden sie hier:

[www.hama.com](http://www.hama.com)

## 8. Technische Daten

	Induktivladegerät
Eingang	5V $\overline{\text{---}}$ 1,5A
Ausgang	5V $\overline{\text{---}}$ max. 1A
Maße	6,5 x 6,5 x 0,9 cm

## 11. Konformitätserklärung



Hiermit erklärt Hama GmbH & Co. KG, dass sich dieses Gerät in Übereinstimmung mit den grundlegenden Anforderungen und den anderen relevanten Vorschriften der Richtlinie 2014/53/EU befindet. Die Konformitätserklärung gemäß der entsprechenden Richtlinie

finden Sie unter [www.hama.com](http://www.hama.com).



**GB** English

#### **Note on environmental protection:**



After the implementation of the European Directive 2012/19/EU and 2006/66/EU in the national legal system, the following applies: Electric and electronic devices as well as batteries must not be disposed of with household waste. Consumers are obliged by law to return electrical and electronic devices as well as batteries at the end of their service lives to the public collecting points set up for this purpose or point of sale. Details to this are defined by the national law of the respective country. This symbol on the product, the instruction manual or the package indicates that a product is subject to these regulations. By recycling, reusing the materials or other forms of utilising old devices/ Batteries, you are making an important contribution to protecting our environment.

**D** Deutsch [German]

#### **Hinweis zum Umweltschutz:**



Ab dem Zeitpunkt der Umsetzung der europäischen Richtlinien 2012/19/EU und 2006/66/EG in nationales Recht gilt folgendes: Elektrische und elektronische Geräte sowie Batterien dürfen nicht mit dem Hausmüll entsorgt werden. Der Verbraucher ist gesetzlich verpflichtet, elektrische und elektronische Geräte sowie Batterien am Ende ihrer Lebensdauer an den dafür eingerichteten, öffentlichen Sammelstellen oder an die Verkaufsstelle zurückzugeben. Einzelheiten dazu regelt das jeweilige Landesrecht. Das Symbol auf dem Produkt, der Gebrauchsanleitung oder der Verpackung weist auf diese Bestimmungen hin. Mit der Wiederverwertung, der stofflichen Verwertung oder anderen Formen der Verwertung von Altgeräten/Batterien leisten Sie einen wichtigen Beitrag zum Schutz unserer Umwelt.

**F** Français [French]

#### **Remarques concernant la protection de l'environnement:**



Conformément à la directive européenne 2012/19/EU et 2006/66/CE, et afin d'atteindre un certain nombre d'objectifs en matière de protection de l'environnement, les règles suivantes doivent être appliquées: Les appareils électriques et électroniques ainsi que les batteries ne doivent pas être éliminés avec les déchets ménagers. Le pictogramme "picto" présent sur le produit, son manuel d'utilisation ou son emballage indique que le produit est soumis à cette réglementation. Le consommateur doit retourner le produit/la batterie usager aux points de collecte prévus à cet effet. Il peut aussi le remettre à un revendeur. En permettant enfin le recyclage des produits ainsi que les batteries, le consommateur contribuera à la protection de notre environnement. C'est un acte écologique.

#### **Déclaration de conformité**



La société Hama GmbH & Co. KG déclare par la présente que cet appareil est conforme aux exigences essentielles et aux autres dispositions de la directive 2014/53/UE. Vous trouverez la déclaration de conformité selon la directive correspondante sur notre site: [www.hama.com](http://www.hama.com).

---

**E** Español [Spanish]

### Nota sobre la protección medioambiental:



Después de la puesta en marcha de la directiva Europea 2012/19/EU y 2006/66/EU en el sistema legislativo nacional, se aplicara lo siguiente: Los aparatos eléctricos y electrónicos, así como las baterías, no se deben evacuar en la basura doméstica. El usuario está legalmente obligado a llevar los aparatos eléctricos y electrónicos, así como pilas y pilas recargables, al final de su vida útil a los puntos de recogida comunales o a devolverlos al lugar donde los adquirió. Los detalles quedaran definidos por la ley de cada país. El símbolo en el producto, en las instrucciones de uso o en el embalaje hace referencia a ello. Gracias al reciclaje, al reciclaje del material o a otras formas de reciclaje de aparatos/pilas usados, contribuye Usted de forma importante a la protección de nuestro medio ambiente.

### Declaración de conformidad



Mediante la presente, Hama GmbH & Co. KG declara que este aparato cumple con los requisitos esenciales y cualesquiera otras disposiciones aplicables o exigibles de la directiva 2014/53/UE. La declaración de conformidad conforme a la directiva correspondiente la encontrará en

[www.hama.com](http://www.hama.com).

**RUS** Россия [Russian]

### Охрана окружающей среды:



С момента перехода национального законодательства на европейские нормативы 2012/19/EU и 2006/66/EU действительно следующее: Электрические и электронные приборы, а также батареи запрещается утилизировать с обычным мусором. Потребитель, согласно закону, обязан утилизировать электрические и электронные приборы, а также батареи и аккумуляторы после их использования в специально предназначенных для этого пунктах сбора, либо в пунктах продажи. Детальная регламентация этих требований осуществляется соответствующим местным законодательством. Необходимость соблюдения данных предписаний обозначается особым значком на изделии, инструкции по эксплуатации или упаковке. При переработке, повторном использовании материалов или при другой форме утилизации бывших в употреблении приборов Вы помогаете охране окружающей среды. В соответствии с предписаниями по обращению с батареями, в Германии вышеназванные нормативы действуют для утилизации батарей и аккумуляторов.

### Декларация производителя



Компания Hama GmbH & Co. KG настоящим подтверждает, что данное изделие полностью соответствует основным и другим соответствующим нормативам Директивы 2014/53/ЕС. Декларация о соответствии товара нормативам смотрите на вебсайте [www.hama.com](http://www.hama.com).

---

**I** Italiano [Italian]

### Informazioni per protezione ambientale:



Dopo l'implementazione della Direttiva Europea 2012/19/EU e 2006/66/EU nel sistema legale nazionale, ci sono le seguenti applicazioni: Le apparecchiature elettriche ed elettroniche e le batterie non devono essere smaltite con i rifiuti domestici. I consumatori sono obbligati dalla legge a restituire i dispositivi elettrici ed elettronici e le batterie alla fine della loro vita utile ai punti di raccolta pubblici preposti per questo scopo o nei punti vendita. Dettagli di quanto riportato sono definiti dalle leggi nazionali di ogni stato. Questo simbolo sul prodotto, sul manuale d'istruzioni o sull'imballo indicano che questo prodotto è soggetto a queste regole. Riciclando, ri-utilizzando i materiali o utilizzando sotto altra forma i vecchi prodotti/le batterie, darete un importante contributo alla protezione dell'ambiente.

### Dichiarazione di conformità



Hama GmbH & Co. KG dichiara che questo apparecchio soddisfa i requisiti essenziali ed alle altre disposizioni pertinenti stabilite della direttiva 2014/53/UE. La dichiarazione di conformità secondo la direttiva corrispondente è riportata all'indirizzo [www.hama.com](http://www.hama.com).

**NL** Nederlands [Dutch]

### Notitie aangaande de bescherming van het milieu:



Ten gevolge van de invoering van de Europese Richtlijn 2012/19/EU en 2006/66/EU in het nationaal juridisch system, is het volgende van toepassing: Elektrische en elektronische apparatuur, zoals batterijen mag niet met het huisvuil weggegooid worden. Consumenten zijn wettelijk verplicht om elektrische en elektronische apparaten zoals batterijen op het einde van gebruik in te dienen bij openbare verzamelplaatsen speciaal opgezet voor dit doeleinde of bij een verkooppunt. Verdere specificaties aangaande dit onderwerp zijn omschreven door de nationale wet van het betreffende land. Dit symbool op het product, de gebruiksaanwijzing of de verpakking duidt erop dat het product onderworpen is aan deze richtlijnen. Door te recyclen, hergebruiken van materialen of andere vormen van hergebruiken van oude toestellen/batterijen, levert u een grote bijdrage aan de bescherming van het milieu.

### Conformiteitsverklaring



Hama GmbH & Co. KG verklaart hierbij dat dit toestel zich in overeenstemming met de essentiële eisen en aan de overige relevante bepalingen van de Richtlijn 2014/53/EU bevindt. De conformiteitsverklaring overeenkomstig de desbetreffende Richtlijn vindt u onder [www.hama.com](http://www.hama.com).

**GR** Ελληνική [Greek]

### Υπόδειξη σχετικά με την προστασία περιβάλλοντος:



Από τη στιγμή που η Ευρωπαϊκή Οδηγία 2012/19/EU και 2006/66/EE ενσωματώνεται στο εθνικό δίκαιο ισχύουν τα εξής: Οι ηλεκτρικές και οι ηλεκτρονικές συσκευές καθώς και οι μπαταρίες δεν επιτρέπεται να πετιούνται στα οικιακά απορρίμματα. Οι καταναλωτές υποχρεούνται από τον νόμο να επιστρέφουν τις ηλεκτρικές και ηλεκτρονικές συσκευές καθώς και τις μπαταρίες στο τέλος της ζωής τους στα δημόσια σημεία περισυλλογής που έχουν δημιουργηθεί γι' αυτό το σκοπό ή στα

σημεία πώλησης. Οι λεπτομέρειες ρυθμίζονται στη σχετική νομοθεσία. Το σύμβολο πάνω στο προϊόν, στο εγχειρίδιο χρήσης ή στη συσκευασία παραπέμπει σε αυτές τις διατάξεις. Με την ανακύκλωση, επαναχρησιμοποίηση των υλικών ή με άλλες μορφές χρησιμοποίησης παλιών συσκευών / Μπαταριών συνεισφέρετε σημαντικά στην προστασία του περιβάλλοντος. Στη Γερμανία ισχύουν αντίστοιχα οι παραπάνω κανόνες απόρριψης σύμφωνα με τον κανονισμό για μπαταρίες και συσσωρευτές.

### Δήλωση συμμόρφωσης



Η εταιρεία Hama GmbH & Co. KG δηλώνει πως η συσκευή αυτή πληροί τις βασικές προϋποθέσεις και τις άλλες σχετικές προδιαγραφές της Οδηγίας 2014/53/EE. Στη διεύθυνση [www.hama.com](http://www.hama.com) θα βρείτε τη δήλωση συμμόρφωσης που αντιστοιχεί στην οδηγία.

**PL** Polski [Polish]

### Wskazówki dotyczące ochrony środowiska:



Od czasu wprowadzenia europejskiej dyrektywy 2012/19/EU i 2006/66/EU do prawa narodowego obowiązują następujące ustalenia: Urządzeń elektrycznych, elektronicznych oraz baterii jednorazowych nie należy wyrzucać razem z codziennymi odpadami domowymi! Użytkownik zobowiązany prawnie do odniesienia zepsutych, zniszczonych lub niepotrzebnych urządzeń elektrycznych i elektronicznych do punktu zbiórki lub do sprzedawcy. Szczegółowe kwestie regulują przepisy prawne danego kraju. Informuje o tym symbol przekreślonego kosza umieszczony na opakowaniu. Segregując odpady pomagasz chronić środowisko!

### Deklaracja zgodności



Hama GmbH & Co. KG oświadcza niniejszym, że niniejsze urządzenie jest zgodne z podstawowymi wymaganiami i innymi właściwymi przepisami dyrektywy 2014/53/UE. Deklaracja zgodności wg odpowiedniej dyrektywy dostępna jest na stronie [www.hama.com](http://www.hama.com).

**H** Magyar [Hungarian]

### Környezetvédelmi tudnivalók:



Az európai irányelvek 2012/19/EU és 2006/66/EU ajánlása szerint, a megjelölt időponttól kezdve, minden EU-s tagállamban érvényesek a következők: Az elektromos és elektronikai készülékeket és az elemeket nem szabad a háztartási szemétként dobni! A leselejtezett elektromos és elektronikus készülékeket és elemeket, akkumulátorokat nem szabad a háztartási szemétként dobni. Az elhasznált és működésképtelen elektromos és elektronikus készülékek gyűjtésére törvényi előírás kötelez mindenkit, ezért azokat el kell szállítani egy kijelölt gyűjtő helyre vagy visszavinni a vásárlás helyére. A termék csomagolásán feltüntetett szimbólum egyértelmű jelzést ad erre vonatkozóan a felhasználóknak. A régi készülékek begyűjtése, visszaváltása vagy bármilyen formában történő újra hasznosítása közös hozzájárulás környezetünk védelméhez.

### Megfelelőségi nyilatkozat



A Hama GmbH & Co. KG ezúton kijelenti, hogy a jelen készülék összhangban van az 2014/53/EU irányelv alapvető követelményeivel és egyéb vonatkozó előírásaival. A megfelelő irányelv szerinti megfelelőségi nyilatkozatot a [www.hama.com](http://www.hama.com) oldalon találja.

**CZ** Český [Czech]

### Ochrana životního prostředí:



Evropská směrnice 2012/19/EU a 2006/66/EU ustanovuje následující: Elektrická a elektronická zařízení stejně jako baterie nepatří do domovního odpadu. Spotřebitel se zavazuje odevzdat všechna zařízení a baterie po uplynutí jejich životnosti do příslušných sběrů. Podrobnosti stanoví zákon příslušné země. Symbol na produktu, návod k obsluze nebo balení na toto poukazuje. Recyklací a jinými způsoby využití přispíváte k ochraně životního prostředí.

### Prohlášení o shodě



Tímto prohlašuje společnost Hama GmbH & Co. KG, že tento přístroj odpovídá základním požadavkům a ostatním relevantním předpisům směrnice 2014/53/EU. Prohlášení o shodě podle příslušné směrnice najdete na webových stránkách [www.hama.com](http://www.hama.com).

---

**SK** Slovensky [Slovak]

#### Ochrana životného prostredia:



Európska smernica 2012/19/EU a 2006/66/EU stanovuje: Elektrické a elektronické zariadenia, rovnako ako batérie sa nesmú vyhadzovať do domáceho odpadu. Spotrebiteľ je zo zákona povinný zlikvidovať elektrické a elektronické zariadenia, rovnako ako batérie na miesta k tomu určené. Symbolizuje to obrázok v návode na použitie, alebo na balení výrobku. Opätovným zúžitkovaním alebo inou formou recyklácie starých zariadení/batérií prispievate k ochrane životného prostredia.

#### Vyhlasenie o zhode



Spoločnosť Hama GmbH & Co. KG týmto vyhlasuje, že toto zariadenie spĺňa základné požiadavky a ostatné relevantné predpisy smernice 2014/53/EÚ. Vyhlásenie o zhode podľa príslušnej smernice si môžete pozrieť na adrese [www.hama.com](http://www.hama.com).

**P** Português [Portuguese]

#### Nota em Protecção Ambiental:



Após a implementação da directiva comunitária 2012/19/EU e 2006/66/EU no sistema legal nacional, o seguinte aplica-se: Os aparelhos eléctricos e electrónicos, bem como baterias, não podem ser eliminados juntamente com o lixo doméstico. Consumidores estão obrigados por lei a colocar os aparelhos eléctricos e electrónicos, bem como baterias, sem uso em locais públicos específicos para este efeito ou no ponto de venda. Os detalhes para este processo são definidos por lei pelos respectivos países. Este símbolo no produto, o manual de instruções ou a embalagem indicam que o produto está sujeito a estes regulamentos. Reciclando, reutilizando os materiais dos seus velhos aparelhos/baterias, esta a fazer uma enorme contribuição para a protecção do ambiente.

#### Declaração de conformidade



A Hama GmbH & Co. KG declara, por este meio, que este aparelho está em conformidade com os requisitos essenciais e outras disposições relevantes da Directiva 2014/53/UE. Pode consultar a declaração de conformidade de acordo com a directiva correspondente em [www.hama.com](http://www.hama.com).

**TR** Türkiye [Turkish]

### Çevre koruma uyarısı:



Avrupa Birliği Direktifi 2012/19/EU ve 2006/66/EU ulusal yasal uygulamalar için de geçerli olduğu tarihten itibaren: Elektrikli ve elektronik cihazlarla piller normal evsel çöpe atılmamalıdır.

Tüketiciler için, artık çalışmayan elektrikli ve elektronik cihazları piller, kamuya ait toplama yerlerine götürme veya satın alındıkları yerlere geri verme yasal bir zorunluluktur. Bu konu ile ilgili ayrıntılar ulusal yasalarla düzenlenmektedir. Ürün üzerinde, kullanma kılavuzunda veya ambalajda

bulunan bu sembol tüketicuyu bu konuda uyarır. Eski cihazların geri kazanımı, yapıldıkları malzemelerin değerlendirilmesi veya diğer değerlendirme şekilleri ile, çevre korumasına önemli bir katkıda bulunursunuz.

Yukarıda adı geçen atık toplama kuralları Almanya'da piller ve aküler için de geçerlidir.

### Uygunluk beyanı



Hama GmbH & Co. KG bu cihazın, 2014/53/AB direktifinin temel gerekliliklerine ve ilgili diğer kurallarına olan uygunluğunu beyan eder. İlgili direktife göre uygunluk beyanı [www.hama.com](http://www.hama.com) adresinde yer almaktadır.

**RO** România [Romanian]

### Instrucțiuni pentru protecția mediului înconjurător:



Din momentul aplicării directivelor europene 2012/19/EU și 2006/66/EU în dreptul național sunt valabile următoarele: Aparatele electrice și electronice nu pot fi salubrizate cu gunoiul menajer.

Consumatorul este obligat conform legii să predea aparatele electrice și electronice la sfârșitul duratei de utilizare la locurile de colectare publice sau înapoi de unde au fost cumpărate.

Detaliile sunt reglementate de către legislația țării respective. Simbolul de pe produs, în

instrucțiunile de utilizare sau pe ambalaj indică aceste reglementări. Prin reciclarea, revalorificarea materialelor sau alte forme de valorificare a aparatelor scoase din uz aduceți o contribuție importantă la protecția mediului nostru înconjurător.

### Declarație de conformitate



Hama GmbH & Co. KG, declară prin prezenta că acest aparat este în conformitate cu cerințele esențiale și cu celelalte instrucțiuni relevante ale Directivelor 2014/53/EU. Declarația de conformitate conform directivei corespunzătoare o găsiți la [www.hama.com](http://www.hama.com).

**S** Svenska [Swedish]

### Not om miljöskydd:



Efter implementeringen av EU direktiv 2012/19/EU och 2006/66/EU i den nationella lagstiftningen, gäller följande: Elektriska och elektroniska apparater samt batterier får inte kastas i hushållsoporna. Konsumenter är skyldiga att återlämna elektriska och elektroniska apparater samt batterier vid slutet av dess livslängd till, för detta ändamål, offentliga uppsamlingsplatser.

Detaljer för detta definieras via den nationella lagstiftningen i respektive land. Denna symbol på produkten, instruktionsmanualen eller på förpackningen indikerar att produkten innefattas av denna bestämmelse. Genom återvinning och återanvändning av material/batterier bidrar du till att skydda miljön och din omgivning.

### Försäkran om överensstämmelse



Hama GmbH & Co. KG försäkras härmed att denna apparat överensstämmer med de väsentliga egenskapskrav och övriga relevanta bestämmelser som framgår av Direktiv 2014/53/EU. Försäkran om överensstämmelse enligt tillämpligt direktiv finns på [www.hama.com](http://www.hama.com).

**FIN** Suomi [Finnish]



Siitä lähtien, kun Euroopan unionin direktiivi 2012/19/EU ja 2006/66/EU otetaan käyttöön kansallisessa lainsäädännössä, pätevät seuraavat määräykset:

Sähkö- ja elektroniikkalaitteita ja paristoja ei saa hävittää talousjätteen mukana. Kuluttajalla on lain mukaan velvollisuus toimittaa sähkö- ja elektroniikkalaitteet niiden käyttöiän päätyttyä niille varattuihin julkisiin keräyspisteisiin tai palauttaa ne myyntipaikkaan. Tähän liittyvistä yksityiskohdista säädetään kulloisenkin osavaltion laissa. Näistä määräyksistä mainitaan myös tuotteen symbolissa, käyttöohjeessa tai pakkauksessa. Uudelleenkäytöllä, materiaalien/paristoja uudelleenkäytöllä tai muilla vanhojen laitteiden uudelleenkäyttötavoilla on tärkeä vaikutus yhteisen ympäristömme suojelussa.

### Vaatumustenmukaisuusvakuutus



Hama GmbH & Co. KG vakuuttaa täten, että tämä laite on direktiivin 2014/53/EU perusvaatimusten ja muiden oleellisten säännösten ja määräysten mukainen. Direktiivin mukaisen vaatimuksenmukaisuusvakuutuksen löydät osoitteesta [www.hama.com](http://www.hama.com).



***hama***®

**Hama GmbH & Co KG**  
**86652 Monheim / Germany**  
**[www.hama.com](http://www.hama.com)**

All listed brands are trademarks of the corresponding companies. Errors and omissions excepted, and subject to technical changes. Our general terms of delivery and payment are applied.

00173674/04.16