



# renkforce

Ⓓ Bedienungsanleitung

## **Klarwasserpumpe mit Aquasensor 400 W**

Best.-Nr. 1519493

Seite 2 - 12

ⒼⒷ Operating Instructions

## **Clear water pump with aqua sensor 400 W**

Item No. 1519493

Page 13 - 23

Ⓕ Notice d'emploi

## **Pompe à eau claire avec capteur d'eau 400 W**

N° de commande 1519493

Page 24 - 34

ⒼⓁ Gebruiksaanwijzing

## **Schoonwaterpomp met aquasensor 400W**

Bestelnr. 1519493

Pagina 35 - 45



|   | <b>Seite</b> |
|---|--------------|
| 1. Einführung .....                     | 3            |
| 2. Symbol-Erklärung .....               | 3            |
| 3. Bestimmungsgemäße Verwendung.....    | 4            |
| 4. Lieferumfang.....                    | 4            |
| 5. Sicherheitshinweise .....            | 5            |
| a) Allgemein .....                      | 5            |
| b) Aufstellort, Anschluss .....         | 5            |
| c) Betrieb .....                        | 6            |
| 6. Bedienelemente.....                  | 8            |
| 7. Platzierung der Klarwasserpumpe..... | 9            |
| 8. Inbetriebnahme.....                  | 9            |
| 9. Außerbetriebnahme .....              | 10           |
| 10. Wartung und Reinigung .....         | 10           |
| 11. Beseitigung von Störungen.....      | 11           |
| 12. Entsorgung .....                    | 12           |
| 13. Technische Daten .....              | 12           |

# 1. Einführung

---

Sehr geehrte Kundin, sehr geehrter Kunde,  
wir bedanken uns für den Kauf dieses Produkts.

Dieses Produkt entspricht den gesetzlichen, nationalen und europäischen Anforderungen.

Um diesen Zustand zu erhalten und einen gefahrlosen Betrieb sicherzustellen, müssen Sie als Anwender diese Bedienungsanleitung beachten!



Diese Bedienungsanleitung gehört zu diesem Produkt. Sie enthält wichtige Hinweise zur Inbetriebnahme und Handhabung. Achten Sie hierauf, auch wenn Sie dieses Produkt an Dritte weitergeben. Heben Sie deshalb diese Bedienungsanleitung zum Nachlesen auf!

Bei technischen Fragen wenden Sie sich bitte an:

Deutschland: [www.conrad.de/kontakt](http://www.conrad.de/kontakt)

Österreich: [www.conrad.at](http://www.conrad.at)  
[www.business.conrad.at](http://www.business.conrad.at)

Schweiz: [www.conrad.ch](http://www.conrad.ch)  
[www.biz-conrad.ch](http://www.biz-conrad.ch)

## 2. Symbol-Erklärung

---



Das Symbol mit dem Blitz im Dreieck wird verwendet, wenn Gefahr für Ihre Gesundheit besteht, z.B. durch einen elektrischen Schlag.



Das Symbol mit dem Ausrufezeichen im Dreieck weist auf wichtige Hinweise in dieser Bedienungsanleitung hin, die unbedingt zu beachten sind.



Das Pfeil-Symbol ist zu finden, wenn Ihnen besondere Tipps und Hinweise zur Bedienung gegeben werden sollen.

## 3. Bestimmungsgemäße Verwendung

---

Die Klarwasserpumpe ist für die private Benutzung z.B. im Hobbygarten bestimmt. Das Produkt ist nicht für den Betrieb von Bewässerungen bzw. Bewässerungssystemen in Gewerben, Industrie oder öffentlichen Bereichen (z.B. Gartenanlagen) geeignet.

Als Förderflüssigkeit ist nur klares, sauberes Süßwasser zulässig. Die Temperatur der Förderflüssigkeit darf maximal +35 °C betragen.

Die Klarwasserpumpe dient z.B. zum Umpumpen/Auspumpen von Behältern (Regenwasser-Zisterne), zur Wasserversorgung von dazu geeigneten Geräten im Garten über einen Hausbrunnen (Grundwasser) oder zum Abpumpen von Wasser z.B. aus einem Schwimmbecken.

Ein externer Wassersensor aktiviert die Klarwasserpumpe automatisch bei steigendem Wasserstand. Der Wassersensor kann jedoch bei Nichtgebrauch auch seitlich an der Klarwasserpumpe befestigt werden.

Diese Bedienungsanleitung muss an jede Person weitergegeben werden, die die Klarwasserpumpe benutzt. Die Klarwasserpumpe darf erst dann verwendet werden, wenn diese Bedienungsanleitung durchgelesen und verstanden wurde. Die Sicherheitshinweise und alle anderen Informationen dieser Bedienungsanleitung sind unbedingt zu beachten.

Eine andere Verwendung als zuvor beschrieben, führt zur Beschädigung dieses Produktes, darüber hinaus ist dies mit Gefahren, wie z.B. Kurzschluss, Brand, elektrischer Schlag etc., verbunden. Das gesamte Produkt darf nicht geändert bzw. umgebaut werden!

Dieses Produkt erfüllt die gesetzlichen, nationalen und europäischen Anforderungen. Alle enthaltenen Firmennamen und Produktbezeichnungen sind Warenzeichen der jeweiligen Inhaber. Alle Rechte vorbehalten.

## 4. Lieferumfang

---

- Klarwasserpumpe
- L-förmiges Rohrstück
- Schlauchanschluss
- Bedienungsanleitung

### Aktuelle Bedienungsanleitungen

Laden Sie aktuelle Bedienungsanleitungen über den Link [www.conrad.com/downloads](http://www.conrad.com/downloads) herunter oder scannen Sie den abgebildeten QR-Code. Befolgen Sie die Anweisungen auf der Webseite.



# 5. Sicherheitshinweise

---



Bei Schäden, die durch Nichtbeachten dieser Bedienungsanleitung verursacht werden, erlischt die Gewährleistung/Garantie. Für Folgeschäden übernehmen wir keine Haftung!



Bei Sach- oder Personenschäden, die durch unsachgemäße Handhabung oder Nichtbeachten der Sicherheitshinweise verursacht werden, übernehmen wir keine Haftung. In solchen Fällen erlischt die Gewährleistung/Garantie!

## a) Allgemein

- Aus Sicherheits- und Zulassungsgründen ist das eigenmächtige Umbauen und/oder Verändern des Produkts nicht gestattet. Außerdem erlischt dadurch die Gewährleistung/Garantie!
- Das Produkt ist kein Spielzeug. Kinder können die Gefahren, die im Umgang mit elektrischen Geräten bestehen, nicht einschätzen.
- Das Produkt entspricht der Schutzart IPX8.
- Das Produkt ist in Schutzklasse I aufgebaut. Als Spannungsquelle darf nur eine ordnungsgemäße Schutzkontakt-Netzsteckdose des öffentlichen Versorgungsnetzes verwendet werden (Betriebsspannung der Klarwasserpumpe siehe Kapitel „Technische Daten“).
- Lassen Sie das Verpackungsmaterial nicht achtlos liegen, dieses könnte für Kinder zu einem gefährlichen Spielzeug werden.
- Gehen Sie vorsichtig mit dem Produkt um, durch Stöße, Schläge oder dem Fall aus bereits geringer Höhe wird es beschädigt.

## b) Aufstellort, Anschluss

- Montieren bzw. betreiben Sie das Produkt so, dass es nicht von Kindern erreicht werden kann.
- Der Einsatz des Produkts in oder in der Nähe von Gartenteichen, Brunnen, Schwimmbecken, Springbrunnen o.ä. ist nur zulässig, wenn das Produkt über einen Fehlerstromschutzschalter (FI-Schutzschalter) mit einem Nennfehlerstrom von  $\leq 30$  mA betrieben wird.

Wenn sich Personen in einem Schwimmbecken, Schwimmteich oder Gartenteich befinden, so darf das Produkt darin nicht betrieben werden.

In Österreich darf das Produkt in oder in der Nähe von Schwimmbecken und Gartenteichen nur dann betrieben werden, wenn zusätzlich zum Fehlerstromschutzschalter ein geeigneter ÖVE-geprüfter Sicherheits-Trenntransformator vorgeschaltet wird.

- Am Betriebsort dürfen keine Umgebungstemperaturen um bzw. unter dem Gefrierpunkt ( $< 0$  °C) auftreten. Dabei gefriert das Wasser in der Klarwasserpumpe; das höhere Volumen von Eis zerstört die Klarwasserpumpe. Lagern Sie das Produkt im Winter trocken und frostfrei ein.
- Falls Sie eine Verlängerungsleitung verwenden oder wenn die Verlegung von Kabeln bis zur Klarwasserpumpe erforderlich ist, so dürfen diese keinen geringeren Querschnitt haben als die Klarwasserpumpe selbst. Verwenden Sie ausschließlich Verlängerungsleitungen mit Schutzkontakt, die für den Betrieb im Außenbereich geeignet sind.



- Schützen Sie das Netzkabel der Klarwasserpumpe vor Kälte/Hitze, Öl/Benzin und scharfen Kanten; treten Sie nicht auf das Netzkabel, befahren Sie es nicht (z.B. Gartenkarre, Fahrrad, Auto). Knicken Sie das Netzkabel niemals, stellen Sie keine Gegenstände darauf ab.
- Achten Sie darauf, dass sich elektrische Steckverbindungen im überflutungssicheren Bereich befinden, andernfalls besteht Lebensgefahr durch einen elektrischen Schlag! Verwenden Sie ggf. geeignete Schutzgehäuse für die Steckverbindungen.
- Schützen Sie den Netzstecker vor Nässe! Fassen Sie den Netzstecker niemals mit nassen Händen an! Es besteht Lebensgefahr durch einen elektrischen Schlag!
- Das Netzkabel bzw. der Netzstecker darf nicht abgeschnitten werden.

### c) Betrieb

- Das Produkt darf nicht von Kindern oder Jugendlichen betrieben werden. Gleiches gilt für Personen, die nicht mit dieser Bedienungsanleitung vertraut sind. Personen mit eingeschränkten körperlichen oder geistigen Fähigkeiten dürfen das Produkt nur verwenden, wenn sie von einer für sie verantwortlichen Person beaufsichtigt und unterwiesen werden.
- Als Förderflüssigkeit ist nur klares, sauberes Süßwasser mit einer Temperatur von maximal +35 °C zulässig.
- Die Förderflüssigkeit muss sauber sein. Durch die Bauart der Klarwasserpumpe sind Verunreinigungen nur bis zu einer Korngröße von 5 mm zulässig.
- Das Produkt ist nicht geeignet zur Förderung von Trinkwasser.
- Das Produkt ist nicht geeignet zur Förderung von korrosiven/ätzenden, brennbaren oder explosiven Flüssigkeiten (z.B. Benzin, Heizöl, Nitroverdünnung), Fetten, Ölen, Salzwasser oder Abwasser aus Toilettenanlagen.
- Die Netzsteckdose, an der die Klarwasserpumpe angeschlossen wird, muss leicht zugänglich sein. Das Netzkabel muss von der Netzsteckdose weg nach unten zeigen, damit am Kabel zurücklaufendes Wasser nicht in die Netzsteckdose eindringen kann.
- Wenn die Klarwasserpumpe z.B. in einem Brunnenschacht betrieben werden soll, so ist eine geeignete Befestigung erforderlich, z.B. ein Seil. Das Seil muss aus Sicherheitsgründen mindestens das 3fache Gewicht der Klarwasserpumpe halten können. Befestigen Sie die Klarwasserpumpe niemals über das Netzkabel der Klarwasserpumpe, verwenden Sie das Netzkabel auch niemals zum Tragen, Festhalten oder Eintauchen der Klarwasserpumpe!
- Das Produkt ist nicht geschützt gegen Trockenlauf.
- Das Produkt darf nicht unbeaufsichtigt betrieben werden.
- Das Produkt darf nicht im Dauerbetrieb arbeiten.
- Im Fördermedium dürfen sich während des Betriebs keine Personen aufhalten.
- Das Produkt darf nicht in oder in der Nähe von explosiven Flüssigkeiten oder Gasen benutzt werden, es besteht Explosionsgefahr!
- Folgeschäden, die durch eine Fehlfunktion oder Störung an der Klarwasserpumpe auftreten können, müssen durch geeignete Maßnahmen verhindert werden (z.B. Wasserstandsmelder, Sensoren, Alarmgeräte, Reservepumpe o.ä.).
- Betreiben Sie das Produkt nur in gemäßigttem Klima, nicht in tropischem Klima.



- Sperren Sie die Auslassseite der Klarwasserpumpe nicht ab, wenn sie in Betrieb ist.

Verwenden Sie z.B. einen entsprechenden Druckschalter, der die Stromversorgung der Klarwasserpumpe rechtzeitig abschaltet.

Die Klarwasserpumpe darf höchstens 5 Minuten gegen die geschlossene Druckseite arbeiten, um Beschädigungen zu vermeiden. Bereits während der 5 Minuten heizt sich das in der Klarwasserpumpe vorhandene Wasser auf. Wird die Druckseite geöffnet, so tritt heißes Wasser aus, Verbrühungs-/Verletzungsgefahr!

- Stellen Sie das Produkt mit den Ansaugöffnungen nicht direkt in schlammigen, sandigen oder steinigem Boden z.B. eines Gartenteichs. Verwenden Sie beispielsweise eine Steinplatte als Unterlage. Andernfalls könnten die Ansaugöffnungen bereits nach kurzer Zeit ganz oder teilweise blockiert werden!

Außerdem führen Sand, Steinchen oder andere harte Gegenstände in der Förderflüssigkeit zu erhöhtem Verschleiß und zu einer Leistungsverringerung der Klarwasserpumpe.

- Überprüfen Sie das gesamte Produkt vor jeder Inbetriebnahme auf Beschädigungen, z.B. des Gehäuses und des Netzkabels/Netzsteckers.

Falls Sie Beschädigungen feststellen, so darf das Produkt nicht in Betrieb genommen werden.

Falls das Produkt bereits mit der Netzspannung verbunden ist, so schalten Sie die zugehörige Netzsteckdose zuerst allpolig ab, indem Sie den Sicherungsautomat abschalten bzw. die Sicherung herausdrehen und anschließend den zugehörigen FI-Schutzschalter abschalten.

Ziehen Sie erst jetzt den Netzstecker der Klarwasserpumpe aus der Netzsteckdose. Das Produkt darf danach nicht mehr betrieben werden, bringen Sie es in eine Fachwerkstatt.

Führen Sie Reparaturen niemals selbst aus, überlassen Sie diese einem Fachmann!

- Wenn anzunehmen ist, dass ein gefahrloser Betrieb nicht mehr möglich ist, so ist die Klarwasserpumpe außer Betrieb zu setzen und gegen unbeabsichtigten Betrieb zu sichern, ziehen Sie den Netzstecker aus der Netzsteckdose. Es ist anzunehmen, dass ein gefahrloser Betrieb nicht mehr möglich ist, wenn:

- die Klarwasserpumpe oder die Anschlussleitungen sichtbare Beschädigungen aufweisen
- die Klarwasserpumpe nicht mehr arbeitet
- die Klarwasserpumpe unter ungünstigen Verhältnissen transportiert oder gelagert wurde
- schwere Transportbeanspruchungen aufgetreten sind.

- Ziehen Sie immer den Netzstecker aus der Netzsteckdose, wenn Sie das Produkt nicht mehr benutzen, wenn Störungen behoben werden sollen oder wenn eine Reinigung bzw. Wartung durchgeführt werden soll.

- Ziehen Sie den Netzstecker niemals am Kabel aus der Steckdose. Ziehen Sie den Netzstecker immer an den seitlichen Griffflächen aus der Netzsteckdose.

Fassen Sie den Netzstecker niemals mit feuchten oder nassen Händen an, Lebensgefahr durch elektrischen Schlag!

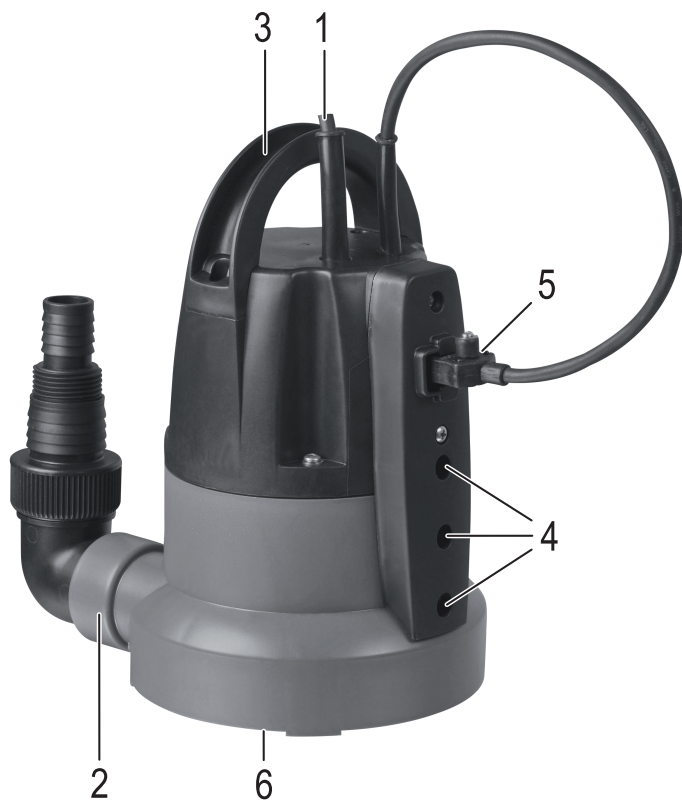
- Transportieren Sie das Produkt nur am Tragegriff, jedoch niemals am Netzkabel.

- Wenn das Produkt von einem kalten in einen warmen Raum gebracht wird (z.B. bei Transport), kann Kondenswasser entstehen. Dadurch besteht Lebensgefahr durch einen elektrischen Schlag!

Lassen Sie deshalb das Produkt zuerst auf die Raum-/Umgebungstemperatur kommen, bevor Sie es verwenden bzw. mit der Netzspannung verbinden. Dies kann u.U. mehrere Stunden dauern.

## 6. Bedienelemente

---



- 1 Netzkabel mit IP44-Schutzkontakt-Netzstecker
- 2 Auslassöffnung
- 3 Tragegriff (auch geeignet zur Befestigung eines Seils zum Eintauchen der Klarwasserpumpe)
- 4 Öffnungen zum Positionieren des Aquasensors
- 5 Aquasensor
- 6 Ansaugöffnungen



## 7. Platzierung der Klarwasserpumpe

---

- Befestigen Sie am Tragegriff ein ausreichend starkes, wasserfestes Seil, um die Klarwasserpumpe z.B. in den Brunnen abzusenken.



Die Klarwasserpumpe darf niemals über das Netzkabel oder den Aquasensor gehalten oder befestigt werden! Dabei kann das Netzkabel beschädigt werden, es besteht Lebensgefahr durch einen elektrischen Schlag! Die Klarwasserpumpe darf auch nicht über den Schlauch befestigt werden.

Fixieren Sie das Seil an einer geeigneten Halterung.



Stellen Sie die Klarwasserpumpe nicht mit der Ansaugöffnung in Schmutz, Schlamm oder Blätterreste z.B. in einer Regentonne, da die Klarwasserpumpe hierbei verstopft wird. Wir empfehlen, dass ein Mindestabstand von 30 cm über Grund eingehalten wird,

- Um den von Ihnen verwendeten Schlauch mit der Klarwasserpumpe zu verbinden, können Sie das mitgelieferte Verbindungsstück und den Schlauchanschluss nutzen.
- An der Seite der Klarwasserpumpe befinden sich mehrere Öffnungen (4) zum Einstecken des Aquasensors. Achten Sie darauf, dass der Aquasensor immer so eingesteckt wird, dass das Kabel nach oben hin zeigt.

Je nachdem, an welcher Position der Aquasensor eingesteckt wird, ergibt sich später die entsprechende Einschalt- bzw. Ausschalt-Wasserhöhe.

Wenn der Aquasensor nicht benötigt wird, stecken Sie ihn in die entsprechende Öffnung ein (siehe Bild in Kapitel 6), bis er einrastet.

## 8. Inbetriebnahme

---

- Nachdem Sie die Klarwasserpumpe an einem Seil in den Brunnen o.ä. abgesenkt und das Seil entsprechend befestigt haben, stecken Sie den Netzstecker in eine ordnungsgemäße Schutzkontakt-Netzsteckdose. Für den Betrieb im Außenbereich muss es sich um eine IP44-Steckdose handeln.



Der Netzstecker darf nur dann in die Netzsteckdose gesteckt werden, wenn er trocken ist. Andernfalls besteht Lebensgefahr durch einen elektrischen Schlag!

- Wenn der Aquasensor richtig positioniert ist, schaltet die Klarwasserpumpe ein und beginnt, Wasser anzusaugen und über die Austrittsöffnung zu fördern.

Wird kein Wasser gefördert, befindet sich noch Luft in der Klarwasserpumpe und im Schlauch. Ggf. können Sie den Ansaugvorgang beschleunigen, wenn Sie entweder Wasser in die Klarwasserpumpe bzw. den Schlauch einfüllen oder die Klarwasserpumpe etwas hin und her bewegen.

- Die Klarwasserpumpe schaltet sich automatisch ab, wenn der Aquasensor nicht mehr im Wasser liegt.



Die Klarwasserpumpe kann auch manuell betrieben werden, indem der Aquasensor in der entsprechenden Öffnung (siehe Bild in Kapitel 6) eingesteckt wird. In dieser Position wird der Sensor überbrückt und ist ohne Funktion.

Die Klarwasserpumpe darf hier aber nicht unbeaufsichtigt betrieben werden, da die Klarwasserpumpe bei fehlendem Wasser nicht abschaltet und dadurch beschädigt wird.

## 9. Außerbetriebnahme

---

Soll die Klarwasserpumpe vom Schlauch getrennt werden (z.B. für eine Reinigung, eine Wartung oder beim Einlagern im Winter), so gehen Sie wie folgt vor:

- Trennen Sie die Klarwasserpumpe von der Stromversorgung, ziehen Sie den Netzstecker aus der Netzsteckdose.
- Ziehen Sie die Klarwasserpumpe am Befestigungsseil bzw. am Tragegriff aus dem Wasser.



Die Klarwasserpumpe darf niemals über das Netzkabel, den Aquasensor oder den Schlauch herausgezogen werden! Dabei kann das Netzkabel beschädigt werden, es besteht Lebensgefahr durch einen elektrischen Schlag!

- Trennen Sie den Schlauch von der Klarwasserpumpe.
- Lassen Sie Restwasser aus der Klarwasserpumpe herauslaufen, indem Sie sie schräg halten oder auf den Kopf stellen.
- Trocknen Sie die Klarwasserpumpe und das Netzkabel ab. Wickeln Sie dann das Netzkabel auf.
- Überwintern Sie die Klarwasserpumpe in einem frostsicheren und trockenen Raum.



Denken Sie auch daran, die im Außenbereich verlegten Schläuche zu entleeren, um Frostschäden zu vermeiden; öffnen Sie evtl. angebrachte Wasserhähne.

- Tragen bzw. transportieren Sie die Klarwasserpumpe ausschließlich am Tragegriff. Halten Sie sie niemals über den Schlauch, den Aquasensor oder gar über das Netzkabel fest.
- Nach dem Betrieb bzw. dem Entleeren verbleibt ggf. eine geringe Restmenge Wasser in der Klarwasserpumpe. Bei Einlagerung oder Transport in einem Fahrzeug ist deshalb eine geeignete Unterlage zu verwenden.

## 10. Wartung und Reinigung

---

Es sind keine für Sie zu wartenden Teile in der Klarwasserpumpe enthalten, öffnen oder zerlegen Sie sie deshalb niemals. Eine Wartung oder Reparatur und ein damit verbundenes Öffnen der Klarwasserpumpe darf nur von einem Fachmann oder einer Fachwerkstatt durchgeführt werden.

Vor einer Reinigung ist die Klarwasserpumpe von der Netzspannung zu trennen, ziehen Sie den Netzstecker aus der Netzsteckdose.

Zur Reinigung der Außenseite der Klarwasserpumpe genügt ein sauberes, weiches Tuch. Spülen Sie die Außenseite ggf. mit klarem Wasser ab.

Evtl. Verschmutzungen der Ansaugöffnungen können unter fließendem Wasser (z.B. Gartenschlauch) entfernt werden. Das Innere der Klarwasserpumpe kann ebenfalls mit fließendem Wasser ausgespült werden, indem der Schlauch und ein evtl. vorhandenes Anschlussstück entfernt wird.

Trocknen Sie die Klarwasserpumpe und das Netzkabel ab, bevor Sie sie aufbewahren.



Verwenden Sie auf keinen Fall aggressive Reinigungsmittel, Reinigungsalkohol oder andere chemische Lösungen, da dadurch das Gehäuse angegriffen oder gar die Funktion beeinträchtigt werden kann.

# 11. Beseitigung von Störungen

---

Mit der Klarwasserpumpe haben Sie ein Produkt erworben, welches nach dem Stand der Technik gebaut wurde und betriebssicher ist. Dennoch kann es zu Problemen und Störungen kommen. Beachten Sie deshalb folgende Informationen, wie Sie mögliche Störungen beheben können.

## **Klarwasserpumpe saugt nicht an**

- Öffnen Sie einen evtl. vorhandenen Absperrhahn auf der Druckseite, da die Luft im Schlauch bzw. in der Pumpe nicht entweichen kann. Bewegen Sie die Pumpe etwas hin und her. Füllen Sie ggf. Wasser in die Klarwasserpumpe bzw. den Schlauch ein. Ziehen Sie den Netzstecker kurz aus der Netzsteckdose und stecken Sie ihn wieder ein.
- Reinigen Sie die Ansaugöffnungen (vorher Klarwasserpumpe von der Netzspannung trennen!).
- Die Wasserhöhe ist zu gering, es wird nur Luft angesaugt.

## **Klarwasserpumpe läuft nicht an bzw. bleibt bei Betrieb stehen**

- Kontrollieren Sie die Stromversorgung bzw. die Stromkreissicherung und den FI-Schutzschalter. Hat der FI-Schutzschalter ausgelöst, sollten Sie die Klarwasserpumpe von der Netzspannung trennen und auf Beschädigungen prüfen (z.B. Netzkabel).
- Das Pumpenrad im Inneren der Klarwasserpumpe ist durch Schmutz blockiert. Trennen Sie die Klarwasserpumpe von der Netzspannung, entfernen Sie den Schlauch und spülen Sie das Innere der Klarwasserpumpe mit Wasser aus.
- Der Aquasensor ist nicht richtig positioniert.
- Der Übertemperaturschutz hat ausgelöst. Trennen Sie die Klarwasserpumpe von der Netzspannung und lassen Sie die Klarwasserpumpe abkühlen (mindestens 30 Minuten). Beseitigen Sie die Ursache für die Auslösung (z.B. Wassertemperatur zu hoch, Trockenlauf zu lang o.ä.).

## **Fördermenge wird geringer bzw. ist zu gering**

- Kontrollieren Sie die Ansaugöffnungen auf Verschmutzungen.
- Die Klarwasserpumpe saugt Luft an, da sich die Ansaugöffnungen nicht mehr komplett unter Wasser befinden.
- Prüfen Sie die Befestigung des Schlauchs an der Klarwasserpumpe.
- Prüfen Sie den Schlauch auf Undichtigkeiten oder Knicke.
- Die Fördermenge nimmt prinzipbedingt ab, je größer die Förderhöhe ist.
- Der Schlauchdurchmesser ist zu gering.

## **Aquasensor löst nicht aus bzw. schaltet nicht ab**

- Der Aquasensor ist nicht richtig positioniert.
- Stecken Sie den Aquasensor in eine der möglichen Positionen (4). Abhängig von der Position schaltet der Aquasensor bei Erreichen eines niedrigen Wasserstands die Klarwasserpumpe aus. Achten Sie darauf, dass der Aquasensor immer so eingesteckt wird, dass das Kabel nach oben hin zeigt.
- Ist der Aquasensor wie im Bild in Kapitel 6 eingesteckt, so ist der Aquasensor deaktiviert.

## 12. Entsorgung

---



Elektronische Geräte sind Wertstoffe und gehören nicht in den Hausmüll. Entsorgen Sie das Produkt am Ende seiner Lebensdauer gemäß den geltenden gesetzlichen Bestimmungen.

## 13. Technische Daten

---

|                              |  |
|------------------------------|--|
| Betriebsspannung.....        | 230 V/AC, 50 Hz                                  |
| Schutzklasse .....           | I  |
| Schutzart .....              | IPX8   |
| Nennleistung (P1).....       | 400 W  |
| Ausgangsleistung (P2) .....  | 240 W  |
| Selbstansaugend.....         | nein   |
| Übertemperaturschutz.....    | ja   |
| Trockenlaufschutz .....      | nein   |
| Anschlusskabel.....          | H05RN-F, 3G0,75 mm <sup>2</sup> , Länge ca. 10 m |
| Eintauchtiefe.....           | max. 7 m   |
| Förderhöhe.....              | max. 7 m   |
| Fördermenge.....             | max. 7000 l/h (abhängig von der Förderhöhe)      |
| Fördermittel .....           | Klares, sauberes Süßwasser                       |
| Korngröße/Schmutz.....       | max. 5 mm  |
| Fördermitteltemperatur ..... | max. +35 °C                                      |
| Schlauchanschluss.....       | 25,4 mm (1") oder 31,75 mm (1 1/4")              |
| Abmessungen (L x B x H)..... | 158 x 165 x 263 mm                               |
| Gewicht.....                 | ca. 3,35 kg (incl. Kabel)                        |

# Table of Contents



|  | <b>Page</b> |
|--|-------------|
| 1. Introduction .....                      | 14          |
| 2. Explanation of Symbols .....            | 14          |
| 3. Intended Use .....                      | 15          |
| 4. Scope of Delivery.....                  | 15          |
| 5. Safety Information.....                 | 16          |
| a) General Information.....                | 16          |
| b) Site of Setup, Connection.....          | 16          |
| c) Operation.....                          | 17          |
| 6. Control Elements .....                  | 19          |
| 7. Placement of the Clear Water Pump ..... | 20          |
| 8. Commissioning .....                     | 20          |
| 9. Decommissioning .....                   | 21          |
| 10. Maintenance and Cleaning .....         | 21          |
| 11. Troubleshooting .....                  | 22          |
| 12. Disposal .....                         | 23          |
| 13. Technical Data .....                   | 23          |

# 1. Introduction

---

Dear Customer,

thank you for purchasing this product.

This product complies with the statutory national and European requirements.

To maintain this status and to ensure safe operation, you as the user must observe these operating instructions!



These operating instructions are part of this product. They contain important notes on commissioning and handling. Also consider this if you pass on the product to any third party. Therefore, retain these operating instructions for reference!

If there are any technical questions, please contact:

International: [www.conrad.com/contact](http://www.conrad.com/contact)

United Kingdom: [www.conrad-electronic.co.uk/contact](http://www.conrad-electronic.co.uk/contact)

## 2. Explanation of Symbols

---



The symbol with a lightning bolt in a triangle is used where there is a health hazard, e.g. from electric shock.



The exclamation mark in a triangle indicates important notes in these operating instructions that must be observed strictly.



The arrow symbol indicates that special advice and notes on operation are provided.

## 3. Intended Use

---

The clear water pump is intended for private use, e.g. in a hobby garden. The product is not intended for operation of irrigation or irrigation systems in commerce, industry or public areas (e.g. garden facilities).

Only clear, clean fresh water is admissible as conveyed liquid. The conveyed liquid must not be hotter than +35 °C.

The clear water pump is used, e.g., recirculate/drain containers (rain water cistern), water supply of suitable devices in the garden via a house well (ground water) or pumping off water, e.g. from a swimming pool.

An external water sensor automatically activates the clear water pump when the water level rises. However, the water sensor can also be attached on the side of the clear water pump when not in use.

These operating instructions must be passed on to any person who uses the clear water pump. The clear water pump must only be used if these operating instructions have been read and understood. The safety notes and all other information in these operating instructions always have to be observed.

Any use other than that described above can damage the product and may involve additional risks such as short circuit, fire, electric shock, etc. No part of this product must be modified or converted!

This product complies with the statutory national and European requirements. All company names and product names are trademarks of their respective owners. All rights reserved.

## 4. Scope of Delivery

---

- Clear water pump
- L-shaped pipe piece
- Hose connection
- Operating instructions

### Current operating instructions

Download the current operating instructions via the link [www.conrad.com/downloads](http://www.conrad.com/downloads) or scan the QR code displayed. Observe the instructions on the website.



## 5. Safety Information

---



The guarantee/warranty will expire if damage is incurred resulting from non-compliance with these operating instructions. We do not assume any liability for consequential damage!



Nor do we assume any liability for damage to property or personal injury caused by improper use or failure to observe the safety information. The warranty/guarantee will expire in such cases!

### a) General Information

- For safety and licensing reasons, unauthorised conversion and/or modifications to the product are not permitted. Furthermore, this will render the guarantee/warranty void!
- The product is not a toy. Children cannot judge the dangers involved when handling electrical devices.
- The product corresponds to protection type IPX8.
- The product is designed according to protection class I. Only a proper protective contact mains socket of the public mains must be used as a voltage source (for the operating voltage of the clear water pump, see chapter „Technical Data“).
- Do not leave the packaging material lying around carelessly as it can become a dangerous toy for children.
- Handle the product with care. It can be damaged by impact, blows or when dropped even from a low height.

### b) Site of Setup, Connection

- Install or operate the product in a way that it is out of reach of children.
- Using the product in or close to garden ponds, wells, swimming pools, fountains, etc. is only permissible if the product is operated by a leakage current protection switch (FI-protection switch) with a nominal error current of  $\leq 30$  mA).

If persons are present in a pool, swimming pond or garden pond, the product must not be operated in it.

In Austria, the product must only be installed and operated in or close to swimming pools and garden ponds if a suitable ÖVE-tested safety separating transformer is switched in front of it in addition to the leakage current protection switch.

- There must not be any ambience temperatures around or below freezing ( $< 0$  °C) at the operating site. The water in the clear water pump would freeze and the higher volume of ice destroys the clear water pump. Store the product dry and protected from frost in winter.
- If you are using an extension cord or if placement of cables to the clear water pump is required, these cables must not have a cross section of less than the clear water pump's. Only use extension lines with protective ground that are suitable for outdoor use.
- Protect the mains line of the clear water pump against cold/heat, oil/gasoline and sharp edges; do not step on the mains line, do not drive on it (e.g. wheelbarrow, bicycle, car). Do not bend the mains line and do not place any objects on it.





- Ensure that electrical plug connections are in flooding-safe areas; otherwise, there is a danger to life from electric shock! If required, use suitable protective housings for the plug connections.
- Protect the mains plug from wetness! Never touch the mains plug with wet hands! There is danger to life from electric shock!
- The mains cable or mains plug must not be cut off.

### c) Operation

- The product must not be operated by children or teens. This also applies regarding persons who are not familiar with these operating instructions. Persons with limited physical or mental capacities must only use the product if supervised and instructed by a person responsible for them.
- Only clear, clean fresh water with a temperature of no more than 35 °C must be conveyed.
- The conveyed liquid must be clean. The build of the clear water pump permits contamination only up to a grain size of 5 mm.
- The product is not suitable for conveying potable water.
- The product is not suitable for conveying corrosive/caustic, flammable or explosive liquids (e.g. gasoline, fuel oil, nitro diluent), grease, oils, salt water or sewage from toilets.
- The mains socket to which the clear water pump is connected must be easily accessible. The mains cable must point downwards from the mains socket so that the water running back at the cable cannot enter the mains socket.
- If the clear water pump is to be operated, e.g., in a well, it must be suitably attached, e.g. with a rope. The rope must be able to hold at least 3 times the weight of the clear water pump for reasons of safety. Never attach the clear water pump via its mains cable; also never use the mains cable to carry, hold or submerge the clear water pump!
- The product is not protected against running dry.
- The product must not be operated unsupervised.
- The product must not work in permanent operation.
- No persons must be present in the conveyed medium during operation.
- The product must not be operated in or close to explosive liquids or gases; there is a danger of explosion!
- Consequential damage caused by malfunction or interference at the clear water pump must be prevented by suitable measures (e.g. water level indicator, sensors, alarm devices, backup pump, etc.).
- The product is only suitable for use in temperate, not tropical, climates.
- Do not shut off the outlet side of the clear water pump when it is in operation.

Use, e.g., a corresponding pressure switch to switch off power supply to the clear water pump in time.

The clear water pump pressure must not work against the closed pressure side for more than 5 minutes to prevent damage. The water present in the clear water pump will heat up even during these 5 minutes. When the pressure side is opened, hot water will escape; danger of scalding/injury!



- Do not put the product with the intake openings directly into sludgy, sandy or stony ground, e.g. at the bottom of a garden pond. Use, e.g., a stone plate as a basis. Otherwise, the intake openings may be fully or partially blocked even after a short time!



Sand, small stones or other hard objects in the conveyed liquid will otherwise lead to increased wear and reduction of performance of the clear water pump.

- Check the entire product for damage before any commissioning, e.g. damage to the casing and mains cable/plug.

If you find any damage, the product must not be used.

If the product is already connected to the mains voltage, first switch off all contacts of the associated mains socket by deactivating the circuit breaker or turning out fuse; then switch off the associated FI protection switch.

Only now unplug the clear water pump mains plug from the mains socket. Do not operate the product anymore afterwards, but take it to a specialist workshop.

Never perform any repairs on your own. Always leave them to a specialist!

- If you have reason to believe that the clear water pump can no longer be operated safely, disconnect it immediately and make sure it is not unintentionally operated; pull the mains plug from the socket. It can be assumed that safe operation is no longer possible if:

- the clear water pump or connection lines show visible damage
- the clear water pump no longer works
- the clear water pump has been transported or stored under difficult circumstances
- if it was subjected to heavy stress during transport.

- Always disconnect the mains plug from the mains socket when you are no longer using the product, for troubleshooting or for cleaning/maintenance.

- Never pull the mains plug from the mains socket by pulling the cable. Always pull the mains plug from the mains socket by the lateral grip areas.

Never touch the mains plug with wet or damp hands; danger to life from electric shock!

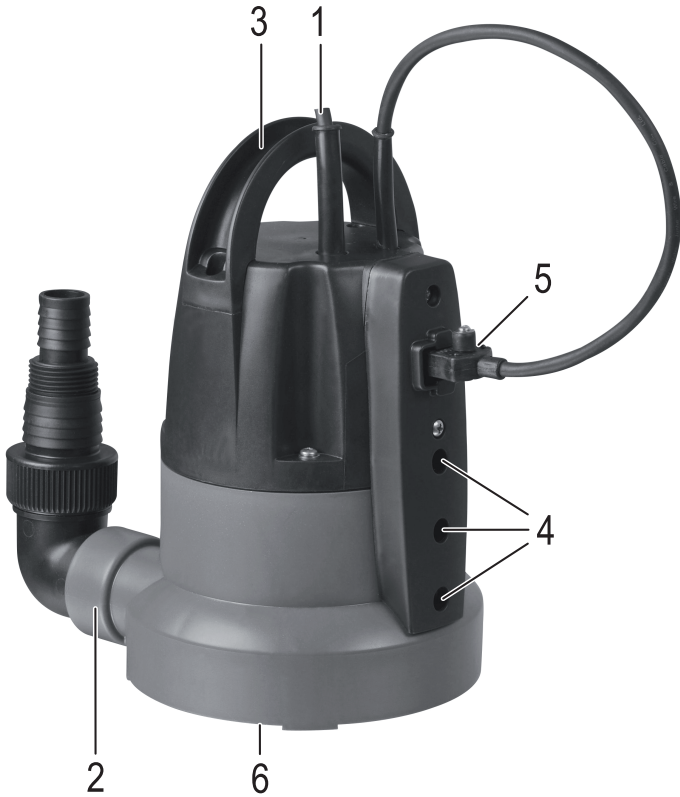
- Only transport the product at the carry handle but never at the mains cable.

- If the product is brought from a cold into a warm room (e.g. in transport), it is possible that condensation develops. This causes danger to life from electric shock!

Therefore, you should allow the product to warm up to room/ambience temperature before using it or connecting it to the mains voltage. This may take several hours.

# 6. Control Elements

---



- 1 Mains cable with IP44 protective contact mains plug
- 2 Outlet opening
- 3 Carry handle (also suitable for attaching a rope for submersion of the clear water pump)
- 4 Openings for positioning the aqua sensor
- 5 Aqua sensor
- 6 Intake openings

## 7. Placement of the Clear Water Pump

---

- Attach a sufficiently strong, water-tight rope to the carry handle to lower the clear water pump, e.g. into a well.



Never hold or fasten the clear water pump using the mains cable or the aqua sensor! This may damage the mains cable; there is danger to life from electric shock! The clear water pump also must not be attached via the hose.

Fasten the rope to a suitable holder.



Never put the clear water pump with the intake opening into dirt, sludge or leaf residue, e.g. in a rain barrel, because this will clog the clear water pump. We recommend complying with a minimum distance of 30 cm above ground.

- To connect the hose used by you to the clear water pump, you may use the enclosed connection piece and the hose connection.
- On the side of the clear water pump there are several openings (4) for inserting the aqua sensor. Make sure that the aqua sensor is always inserted in a way that the cable points upwards.

Depending on the position at which the aqua sensor is inserted, the corresponding switch-on or switch-off water level is obtained later.

If the aqua sensor is not needed, insert it into the appropriate opening (see figure in chapter 6) until it snaps into place.

## 8. Commissioning

---

- After lowering the clear water pump into the well, etc. by a rope and fastening the rope accordingly, plug the mains plug into a properly installed protective ground mains socket. This must be an IP44 mains socket for operation in the outdoor area.



The mains plug must only be plugged into the mains socket when dry. There is danger to life from electric shock otherwise!

- When the float switch is placed correctly, the clear water pump will switch on and start taking in water and transporting it through the exit opening.

If no water is conveyed, there is still air in the clear water pump and the hose. You may be able to accelerate the intake process if you fill water into the clear water pump or the hose, or if you move the clear water pump slightly back and forth.

- The clear water pump switches off automatically when the aqua sensor is no longer in the water.



The clear water pump can also be operated manually by inserting the aqua sensor in the corresponding opening (see figure in chapter 6). In this position, the sensor is bypassed and has no function.

The clear water pump pressure pump must not be operated unsupervised then, because the clear water pump will not switch off if there is no water, which would damage the pump.

## 9. Decommissioning

---

If the clear water pump is to be disconnected from the hose (e.g. for cleaning, maintenance or storage in winter), proceed as follows:

- Disconnect the clear water pump from the power supply, pull the mains plug from the mains socket.
- Pull the clear water pump from the water by the attachment rope or carry handle.



The clear water pump must never be pulled by the mains cable, the aqua sensor or the hose! Otherwise the mains cable may get damaged, which could cause a fatal electric shock!

- Disconnect the hose from the clear water pump.
  - Let residual water run out of the clear water pump by holding it diagonally or turning it upside-down.
  - Dry the clear water pump and the mains cable. Coil up the mains cable.
  - Store the clear water pump in a frost-protected and dry room over winter.
- Also consider emptying the hoses placed outdoors to prevent frost damage; open any water taps that may be installed.
- Transport the clear water pump using the carrying handle. Never carry it using the hose, the aqua sensor or the mains cable.
  - After operation or emptying, a small amount of water may be retained in the clear water pump. Therefore, use a suitable support when storing or transporting it in a vehicle.

## 10. Maintenance and Cleaning

---

The clear water pump has no parts that require maintenance by you. Therefore, never open or disassemble it. Maintenance or repair and opening of the clear water pump in this context must only be performed by a specialist or specialist workshop.

Before cleaning, disconnect the clear water pump from the mains voltage; pull the mains plug from the mains socket.

To clean the outside of the clear water pump, a dry, soft and clean cloth is sufficient. If required, flush the outside with clear water.

Any contamination of intake openings may be removed under running water (e.g. garden hose). The clear water pump inside may be flushed with running water as well by removing the hose and any connection piece.

Dry the clear water pump and the mains cable before storing it.



Never use any aggressive cleaning agents, cleaning alcohol or other chemical solutions, since these may damage the casing or even impair function.

# 11. Troubleshooting

---

With this clear water pump, you purchased a product built to the state of the art and operationally safe. Nevertheless, problems or errors may occur. Therefore, observe the following information about troubleshooting.

## **Clear water pump does not take in water**

- Open any present shut-off valve on the pressure-side, since air cannot escape from the hose or in the pump. Move the pump back and forth a little. If required, fill water into the clear water pump or the hose. Briefly pull the mains plug from the socket and plug it back in.
- Clean intake openings (disconnect clear water pump from the mains voltage first!).
- The water level is too low or air is sucked in as well.

## **The clear water pump does not start up or stops in operation**

- Check the power supply or the circuit protection and the FI protection switch. If the FI protection switch has triggered, disconnect the clear water pump from the mains voltage and check for damage (e.g. mains cable).
- The pump wheel inside the clear water pump is blocked by dirt. Disconnect the clear water pump from the mains voltage, remove the hose and flush the inside of the clear water pump with water.
- The aqua sensor is not positioned correctly.
- The overtemperature protection triggered. Disconnect the clear water pump from the mains voltage and let the clear water pump cool off (at least 30 minutes). Remove the cause for triggering (e.g. water temperature too high, running dry too long, etc.).

## **Conveyed volume reduces or is too low**

- Check the intake openings for contamination.
- The clear water pump sucks in air because the intake openings are no longer completely submerged.
- Check the attachment of the hose to the clear water pump.
- Check the hose for leaks or bends.
- The displacement reduces due to the principle the larger the conveyor height.
- The hose diameter is too low.

## **The aqua sensor will not trip or switch off.**

- The aqua sensor is not positioned correctly.
- Insert the aqua sensor in one of the possible positions (4). Depending on the position, the aqua sensor switches off the clear water pump when a low water level is reached. Make sure that the aqua sensor is always inserted in a way that the cable points upwards.
- If the aqua sensor is inserted as shown in the figure in chapter 6, the aqua sensor is deactivated.

## 12. Disposal

---



Electronic devices are recyclable and should not be disposed of in household waste. Dispose of the product according to the applicable statutory provisions at the end of its service life.

## 13. Technical Data

---

|                                 |   |
|---------------------------------|---|
| Operating voltage .....         | 230 V/AC, 50 Hz                                       |
| Protection class .....          | I   |
| Protection type.....            | IPX8  |
| Nominal power (P1).....         | 400 W   |
| Output power (P2).....          | 240 W   |
| Self-priming .....              | no  |
| Overtemperature protection..... | yes   |
| Running-dry protection .....    | no  |
| Connection cable.....           | H05RN-F, 3G0,75 mm <sup>2</sup> , length approx. 10 m |
| Immersion depth.....            | max. 7 m  |
| Conveying height.....           | max. 7 m  |
| Conveyed volume.....            | max. 7000 l/h (depending on the conveyed height)      |
| Conveyor medium .....           | Clear, clean fresh water                              |
| Grain size/contamination .....  | max. 5 mm   |
| Conveyor agent temperature..... | max. +35 °C   |
| Hose connection.....            | 25,4 mm (1") or 31,75 mm (1 1/4")                     |
| Dimensions (L x W x H).....     | 158 x 165 x 263 mm                                    |
| Weight .....                    | approx. 3.35 kg (incl. cable)                         |

|  | <b>Page</b> |
|--|-------------|
| 1. Introduction .....                            | 25          |
| 2. Explication des symboles .....                | 25          |
| 3. Utilisation conforme .....                    | 26          |
| 4. Contenu de la livraison .....                 | 26          |
| 5. Consignes de sécurité .....                   | 27          |
| a) Généralités .....                             | 27          |
| b) Lieu d'installation, branchement .....        | 27          |
| c) Utilisation .....                             | 28          |
| 6. Éléments de commande .....                    | 30          |
| 7. Positionnement de la pompe à eau claire ..... | 31          |
| 8. Mise en service .....                         | 31          |
| 9. Mise hors service .....                       | 32          |
| 10. Entretien et nettoyage .....                 | 32          |
| 11. Dépannage .....                              | 33          |
| 12. Élimination .....                            | 34          |
| 13. Caractéristiques techniques .....            | 34          |



# 1. Introduction

---

Cher client, chère cliente,

nous vous remercions d'avoir acheté ce produit.

Ce produit est conforme aux exigences légales, nationales et européennes.

Afin de maintenir cet état et de garantir un fonctionnement sans danger, l'utilisateur doit impérativement observer le présent mode d'emploi !



Le présent mode d'emploi fait partie intégrante de ce produit. Il contient des remarques importantes à propos de la mise en service et de la manipulation. Observez ces remarques, même en cas de cession du produit à un tiers. Conservez donc le présent mode d'emploi afin de pouvoir le consulter à tout moment !

Pour toute question technique, veuillez vous adresser à:

France (email) : [technique@conrad-france.fr](mailto:technique@conrad-france.fr)

Suisse : [www.conrad.ch](http://www.conrad.ch)  
[www.biz-conrad.ch](http://www.biz-conrad.ch)

## 2. Explication des symboles

---



Le symbole avec l'éclair dans le triangle est utilisé lorsqu'il existe un risque pour votre santé, p. ex. par un choc électrique.



Le symbole avec le point d'exclamation dans le triangle indique des informations importantes dans ce mode d'emploi, qui doivent être impérativement observées.



Le symbole de la flèche précède les astuces et indications particulières sur le fonctionnement.

### 3. Utilisation conforme

---

La pompe à eau claire a été conçue pour un usage personnel, par ex. pour le jardinage dans le cadre des loisirs. Le produit ne convient pas à l'arrosage ou aux systèmes d'arrosage à usage commercial, industriel ou public (par ex. jardins municipaux).

Elle est uniquement destinée au pompage d'eau douce claire et propre. La température du liquide pompé ne doit pas être supérieure à +35 °C.

La pompe à eau claire permet par ex. de transvaser ou vider des réservoirs (citerne d'eau de pluie), d'alimenter en eau les appareils appropriés dans le jardin à partir d'un puits (nappe souterraine) ou de pomper l'eau, par ex. contenue dans une piscine.

Un capteur d'eau externe active automatiquement la pompe à eau claire en cas de montée du niveau de l'eau. En cas de non utilisation, le capteur d'eau peut néanmoins être fixé sur le côté de la pompe à eau claire.

Le présent mode d'emploi doit être remis à tous les utilisateurs de la pompe à eau claire. La pompe à eau claire doit uniquement être utilisée après avoir lu et compris le présent mode d'emploi. Impérativement observer les consignes de sécurité ainsi que toutes les autres informations qui figurent dans le présent mode d'emploi.

Toute utilisation autre que celle désignée ci-dessus peut endommager le produit et entraîner des risques de court-circuit, d'incendie, d'électrocution, etc. Il est interdit de modifier ou de transformer l'ensemble du produit !

Ce produit est conforme aux exigences légales, nationales et européennes. Tous les noms d'entreprises et appellations de produits contenus dans ce mode d'emploi sont des marques déposées des propriétaires respectifs. Tous droits réservés.

### 4. Contenu de la livraison

---

- Pompe à eau claire
- Raccord de tuyau en L
- Raccord de tuyau souple
- Mode d'emploi

#### Modes d'emploi actuels

Téléchargez le mode d'emploi général à partir du lien [www.conrad.com/downloads](http://www.conrad.com/downloads) ou scannez l'image du code QR. Suivez les instructions sur le site web.



## 5. Consignes de sécurité



Tout dommage résultant d'un non-respect du présent mode d'emploi annule la garantie ou garantie légale. Nous déclinons toute responsabilité pour les dommages consécutifs !



Nous déclinons toute responsabilité pour les dommages matériels ou corporels qui résultent d'une manipulation de l'appareil non conforme aux spécifications ou du non-respect des présentes consignes de sécurité. De tels cas entraînent l'annulation de la garantie ou garantie légale !

### a) Généralités

- Pour des raisons de sécurité et d'homologation, il est interdit de transformer et / ou de modifier soi-même le produit. La garantie ou garantie légale perdrait alors également sa validité !
- Ce produit n'est pas un jouet. Les enfants ne sont pas en mesure d'évaluer les dangers liés à la manipulation d'appareils électriques.
- Le produit correspond à la protection IPX8.
- La construction de l'appareil correspond à la classe de protection I. Seule une prise de courant de sécurité conforme du réseau d'alimentation public peut être employée comme source de tension (tension de service de la pompe à eau claire, voir chapitre « Caractéristiques techniques »).
- Ne laissez pas traîner le matériel d'emballage sans surveillance, il pourrait constituer un jouet dangereux pour les enfants.
- Ce produit doit être manipulé avec précaution ; les coups, les chocs ou une chute, même d'une faible hauteur, pourraient l'endommager.

### b) Lieu d'installation, branchement

- Montez et utilisez le produit de sorte à ce qu'il soit hors de la portée des enfants.
- Le produit peut uniquement être utilisé dans ou à proximité de bassins de jardin, de puits, de piscines, de fontaines ou autres à condition qu'il soit exploité avec un interrupteur différentiel (disjoncteur différentiel) avec un courant de fuite nominal inférieur ou égal à 30 mA.

Lorsque des personnes se trouvent dans une piscine, un étang de baignade ou une mare, il est interdit d'exploiter le produit.

En Autriche, l'exploitation du produit dans ou à proximité de piscines ou de mares nécessite, en plus de l'interrupteur différentiel, le montage en amont d'un transformateur de sécurité homologué par l'ÖVE (association autrichienne d'électrotechnique).

- Sur le lieu d'utilisation, les températures ambiantes ne doivent pas se situer autour ou sous le point de congélation (<0 °C). À cette température, l'eau gèle dans la pompe à eau claire ; l'augmentation du volume de la glace détruit la pompe à eau claire. En hiver, stocker le produit au sec et à l'abri du gel.
- Lorsque vous utilisez une rallonge ou que des câbles doivent être posés jusqu'à la pompe à eau claire, leur section ne doit pas être inférieure à celle de la pompe à eau claire en soi. Employez uniquement des rallonges munies d'un contact de protection adapté à une utilisation en plein air.



- Protégez le cordon d'alimentation de la pompe à eau claire contre le froid et la chaleur, le fioul et l'essence et les arêtes vives. Ne marchez pas sur le cordon d'alimentation, ne roulez pas non plus dessus (par ex. avec une brouette, un vélo ou une voiture). Ne pliez pas le cordon d'alimentation, ne déposez aucun objet dessus.
- Veillez à ce que les connecteurs électriques soit à l'abri des inondations. Le cas contraire, il y a danger de mort par électrocution ! Le cas échéant, employez un boîtier de protection adéquat pour les connecteurs à fiches.
- Protégez la fiche de secteur contre l'humidité ! Ne touchez jamais la fiche de secteur avec les mains mouillées ! Il y a danger de mort par électrocution !
- Il est interdit de découper le cordon d'alimentation ou la fiche de secteur.

### c) Utilisation

- Il est interdit aux enfants et aux adolescents d'utiliser le produit. Cela vaut également pour les personnes qui ne connaissent pas le contenu du présent mode d'emploi. Les personnes dont les capacités physiques ou mentales sont limitées peuvent uniquement employer le produit à condition qu'elles soient surveillées et instruites par une personne responsable.
- Uniquement employer de l'eau douce propre et clair avec une température maximale de +35 °C comme liquide pompé.
- Le liquide pompé doit être propre. En raison de la construction de la pompe à eau claire, la taille des impuretés ne doit pas être supérieure à 5 mm.
- Le produit n'est pas conçu pour le refoulement d'eau potable.
- Le produit ne convient pas au refoulement de liquides corrosifs / caustiques, inflammables ou explosifs (par ex. essence, fioul, diluant pour laque cellulosique), de graisses, d'huiles, d'eau salée ou des eaux usées des toilettes.
- La prise de courant sur laquelle la pompe à eau claire est branchée doit facilement être accessible. Le cordon d'alimentation doit pointer vers le bas à partir de la prise de courant afin d'éviter que l'eau qui pourrait s'écouler le long du câble ne pénètre dans la prise de courant le cas échéant.
- Lorsque la pompe à eau claire doit par ex. être utilisée dans un puits, elle doit être fixée en conséquence, par ex. à l'aide d'une corde. Pour des raisons de sécurité, la corde doit au moins pouvoir supporter le triple du poids de la pompe à eau claire. Ne fixez jamais la pompe à eau claire à l'aide du cordon d'alimentation de la pompe à eau claire, n'employez pas non plus jamais le cordon d'alimentation pour porter, retenir ou immerger la pompe à eau claire !
- Le produit n'est pas protégé contre la marche à sec.
- Il est interdit d'utiliser le produit sans surveillance.
- Il est interdit de faire fonctionner le produit en continu.
- Durant l'utilisation, personne ne doit se tenir dans le liquide pompé.
- Il est interdit d'utiliser le produit dans ou à proximité de liquides ou gaz explosifs, il y a danger d'explosion !
- Prendre les mesures appropriées afin d'éviter les dommages consécutifs à un dysfonctionnement ou à un défaut de la pompe à eau claire (par ex. avertisseur de manque d'eau, capteurs, appareils d'alarme, pompe de réserve, etc.).
- N'utilisez le produit que dans des régions climatiques modérées et non tropicales.



- N'obstruez pas la sortie de la pompe à eau claire tant qu'elle est en marche.

Employez par ex. un manostat approprié qui déconnecte l'alimentation électrique de la pompe à eau claire le cas échéant.



Afin d'éviter toute détérioration, la pompe à eau claire doit, au maximum, fonctionner pendant 5 minutes en cas de fermeture du côté de refoulement. 5 minutes suffisent déjà pour que l'eau contenue dans la pompe à eau claire chauffe. Lors de l'ouverture côté refoulement, de l'eau chaude s'échappe, danger d'ébullition / de blessures !

- N'installez pas le produit directement avec les orifices d'aspiration dans le sol boueux, sableux ou pierreux, par ex. dans le sol d'une mare. Employez par exemple une dalle en pierre comme support. Le cas contraire, les orifices d'aspiration risqueraient de rapidement se boucher complètement ou partiellement !

Par ailleurs, le sable, les petits cailloux et les autres objets durs contenus dans le liquide pompé accélèrent l'usure et réduisent la puissance de la pompe à eau claire.

- Avant chaque mise en service, assurez-vous que le produit ne soit pas endommagé, par ex. au niveau du boîtier et du cordon d'alimentation / de la fiche de secteur.

Lorsque vous constatez des détériorations, il est interdit de mettre en marche le produit.

Si le produit est déjà connecté à la tension du secteur, déconnectez d'abord tous les pôles de la prise de courant correspondante en déconnectant le coupe-circuit automatique ou en dévissant le fusible puis en déconnectant ensuite le disjoncteur différentiel correspondant.

Vous pouvez maintenant débrancher la fiche de secteur de la pompe à eau claire de la prise de courant. Le produit ne doit ensuite plus être remis en service, confiez-le à un atelier spécialisé.

N'effectuez jamais vous-même les réparations, confiez-les toujours à un spécialiste !

- Lorsqu'un fonctionnement en toute sécurité n'est plus garanti, il convient de mettre la pompe à eau claire hors service et de la protéger afin d'éviter toute remise en marche involontaire en débranchant la fiche de secteur de la prise de courant. Un fonctionnement en toute sécurité n'est pas garanti lorsque :

- la pompe à eau claire ou les câbles de raccordement sont visiblement endommagés,
- la pompe à eau claire ne fonctionne plus,
- la pompe à eau claire a été transportée ou stockée dans des conditions défavorables,
- suite à de sévères contraintes liées au transport.

- Lorsque vous n'utilisez plus le produit, avant d'éliminer des défauts ou de réaliser un nettoyage ou des activités de maintenance, retirez toujours d'abord la fiche de secteur de la prise de courant.

- Ne débranchez jamais la fiche de la prise de courant en tirant sur le câble. Retirez toujours la fiche de la prise de courant en la saisissant au niveau des surfaces de préhension latérales.

Ne touchez jamais la fiche de secteur avec les mains humides ou mouillées ; il y a danger de mort par électrocution !

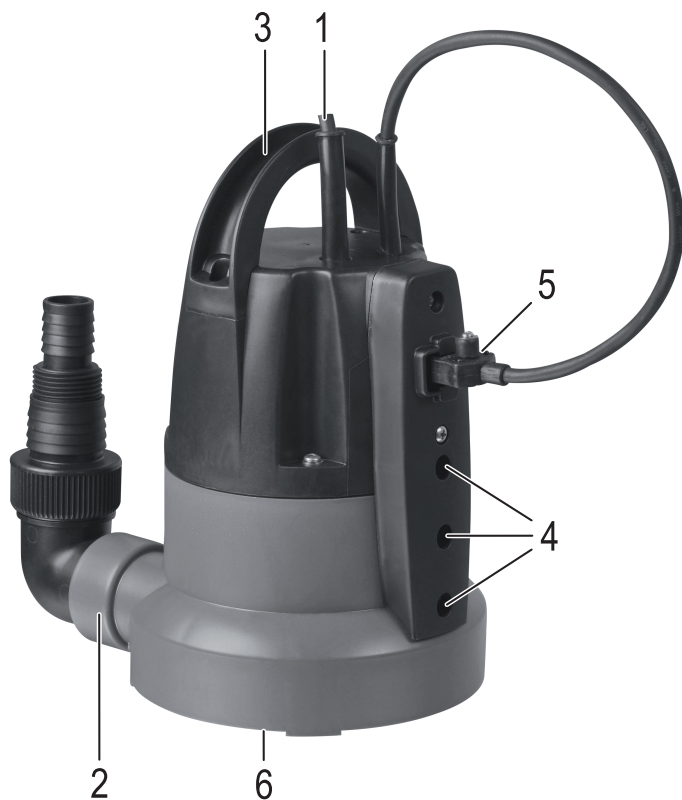
- Transportez le produit uniquement par la poignée, mais jamais par le cordon d'alimentation.

- En cas de déplacement du produit d'une pièce froide dans une pièce chaude (par ex. durant le transport), de l'eau de condensation peut se former. Il y a alors danger de mort par électrocution !

Attendez donc que le produit se soit acclimaté à température ambiante avant de l'utiliser ou de le connecter à la tension du secteur. Dans certains cas, cela peut durer plusieurs heures.

## 6. Éléments de commande

---



- 1 Cordon d'alimentation avec fiche de secteur de sécurité IP44
- 2 Orifice de sortie
- 3 Poignée de transport (convient également à la fixation d'une corde en cas d'immersion de la pompe à eau claire)
- 4 Ouvertures pour positionnement du capteur d'eau
- 5 Capteur d'eau
- 6 Orifices d'aspiration

## 7. Positionnement de la pompe à eau claire

---

- Fixez une corde suffisamment robuste à la poignée de transport afin de descendre la pompe à eau claire, par ex. dans le puits.



La pompe à eau claire ne doit jamais être maintenue ou fixée via le cordon d'alimentation ! Vous risqueriez alors d'endommager le cordon d'alimentation. En tel cas, il y a danger de mort par électrocution ! Il est également interdit de fixer la pompe à eau claire à l'aide du tuyau.

Accrochez la corde à un support adéquat.

- Lors de l'installation de la pompe à eau claire, veillez à ne pas immerger l'orifice d'aspiration dans la saleté, la boue ou les résidus de feuilles, par ex. dans un réservoir de récupération de l'eau de pluie, cela obstruerait alors la pompe à eau claire. Nous recommandons d'observer une distance minimale de 30 cm par rapport au fond.

- Pour raccorder votre tuyau à la pompe à eau claire, vous pouvez employer le raccord fourni et le raccord de tuyau.
- À côté de la pompe à eau claire se trouvent plusieurs ouvertures (4) pour l'enfichage du capteur d'eau. Veillez à ce que le capteur d'eau soit toujours enfiché de manière à ce que le câble soit orienté vers le haut.

La position dans laquelle est enfiché le capteur d'eau détermine la hauteur d'eau à partir de laquelle il s'active ou se désactive.

Quand vous n'avez pas besoin du capteur d'eau, enfichez-le dans l'ouverture correspondante (voir image au chapitre 6), jusqu'à ce qu'il s'enclenche.

## 8. Mise en service

---

- Après avoir descendu la pompe à eau claire à l'aide d'une corde dans le puits ou autre et fixé la corde en conséquence, branchez la fiche de secteur dans une prise de courant de sécurité conforme. En cas d'exploitation en plein air, cette prise de courant doit disposer d'une protection IP44.



La fiche de secteur ne doit jamais être branchée sur la prise de courant lorsqu'elle est humide. Il y a sinon danger de mort par électrocution !

- Lorsque le commutateur à flotteur est positionné correctement, la pompe à eau claire se met en marche et commence à aspirer et à refouler l'eau à travers l'orifice d'aspiration.

Si l'eau n'est pas refoulée, cela signifie que la pompe à eau claire et le tuyau contiennent encore de l'air. Le cas échéant, vous pouvez accélérer la procédure d'aspiration en versant de l'eau dans la pompe à eau claire ou le tuyau ou en balançant légèrement la pompe à eau claire.

- La pompe à eau claire se désactive automatiquement que le capteur n'est plus dans l'eau.

- La pompe à eau claire peut fonctionner manuellement en branchant le capteur d'eau dans l'ouverture correspondante (voir image au chapitre 6). Dans cette position, le capteur est court-circuité et sans fonction.

La pompe à eau claire ne doit alors pas fonctionner sans surveillance étant donné qu'elle ne s'éteindrait pas en cas de chute du niveau d'eau et qu'elle risquerait alors d'être endommagée.

## 9. Mise hors service

---

Pour débrancher le tuyau de la pompe à eau claire (par ex. pour le nettoyage, une opération de maintenance ou en cas de stockage durant l'hiver), procédez de la manière suivante :

- Débranchez la pompe à eau claire de l'alimentation électrique en retirant la fiche de secteur de la prise de courant.
- Retirez la pompe à eau claire de l'eau en la tirant par la corde de fixation ou la poignée de transport.



La pompe à eau claire ne doit jamais être enlevée en tirant sur le câble d'alimentation ou le tuyau ! Le cordon d'alimentation pourrait en être endommagé ; dans ce cas, vous courriez un risque d'électrocution mortelle !

- Débranchez le tuyau de la pompe à eau claire.
- Inclinez ou tournez la pompe à eau claire à l'envers pour la vider de l'eau qu'elle contient.
- Séchez la pompe à eau claire et le cordon d'alimentation. Enroulez le cordon d'alimentation.
- En hiver, conservez la pompe à eau claire dans un local sec à l'abri du gel.

→ N'oubliez pas de vider les tuyaux posés en plein air afin d'éviter les dégâts dus au gel. Le cas échéant, ouvrez les robinets installés.

- Portez et transportez la pompe eau claire uniquement en la prenant par la poignée. Ne la tenez jamais par le tuyau, le capteur d'eau voire par le cordon secteur.
- Après l'utilisation ou la vidange, une petite quantité d'eau reste dans la pompe à eau claire. Utilisez par conséquent lors du stockage ou du transport dans un véhicule un support approprié.

## 10. Entretien et nettoyage

---

La pompe à eau claire ne contient aucune pièce nécessitant un entretien. Il est donc interdit de l'ouvrir ou de la démonter. Toute opération de maintenance ou de réparation nécessitant une ouverture de la pompe à eau claire ne doit être effectuée que par un spécialiste ou un atelier spécialisé.

Avant le nettoyage, la pompe à eau claire doit être débranchée de la tension du secteur en retirant la fiche du secteur de la prise de courant.

L'extérieur de la pompe à eau claire peut être nettoyé à l'aide d'un chiffon doux et propre. Le cas échéant, rincez l'extérieur à l'eau claire.

Le cas échéant, les impuretés contenues dans les orifices d'aspiration peuvent être éliminées sous l'eau courante (par ex. tuyau de jardin). L'intérieur de la pompe à eau claire peut également être rincé à l'eau courante après avoir retiré le tuyau et l'embout le cas échéant.

Séchez la pompe à eau claire et le cordon d'alimentation avant de la ranger.



N'employez jamais de détergents agressifs, de l'alcool de nettoyage ou d'autres solutions chimiques. Ces produits pourraient attaquer le boîtier ou nuire au bon fonctionnement de l'appareil.



# 11. Dépannage

---

Avec la pompe à eau claire, vous avez acquis un produit à la pointe du progrès technique qui offre une grande sécurité de fonctionnement. Il est toutefois possible que des problèmes ou des dysfonctionnements surviennent. Observez donc les informations suivantes afin d'éliminer d'éventuels problèmes.

## **La pompe à eau claire n'aspire pas**

- Le cas échéant, ouvrez le robinet d'arrêt côté refoulement car l'air contenu dans le tuyau ou la pompe ne peut pas s'échapper. Balancez légèrement la pompe. Le cas échéant, remplissez la pompe à eau claire ou le tuyau d'eau. Débranchez brièvement la fiche de secteur de la prise de courant puis rebranchez-la.
- Nettoyez les orifices d'aspiration (après avoir débranché la pompe à eau claire de la tension du secteur !).
- Le niveau de l'eau est insuffisant ou seul de l'air est aspiré.

## **La pompe à eau claire ne démarre pas ou s'arrête durant l'utilisation**

- Contrôlez l'alimentation électrique ou le fusible du circuit électrique et le disjoncteur différentiel. Si le disjoncteur différentiel s'est déclenché, nous vous recommandons le débrancher la pompe à eau claire de la tension du secteur et de l'examiner afin de vous assurer de l'absence de détériorations (par ex. cordon d'alimentation).
- Des impuretés bloquent la roue de pompe à l'intérieur de la pompe à eau claire. Débranchez la pompe à eau claire de la tension du secteur, retirez le tuyau puis rincez à l'eau l'intérieur de la pompe à eau claire.
- Le capteur d'eau n'est pas bien positionné.
- La protection contre la surchauffe s'est déclenchée. Débranchez la pompe à eau claire de la tension du secteur et laissez-la refroidir (pendant au moins 30 minutes). Éliminez la cause pour le déclenchement (par ex. température de l'eau trop élevée, marche à sec prolongée, etc.).

## **Le débit de refoulement diminue ou est trop faible**

- Assurez-vous de la propreté des orifices d'aspiration.
- La pompe à eau claire aspire de l'air car les orifices d'aspiration ne sont plus complètement immergés.
- Contrôlez la fixation du tuyau sur la pompe à eau claire.
- Assurez-vous que le tuyau est étanche et qu'il n'est pas plié.
- Plus la hauteur de refoulement est élevée, plus le débit de refoulement diminue.
- Le diamètre du tuyau d'aspiration est trop faible.

## **Le capteur d'eau se détache ou ne se désactive pas**

- Le capteur d'eau n'est pas bien positionné.
- Branchez le capteur d'eau dans l'une des positions possibles (4). Selon la position, quand il atteint un bas niveau d'eau, le capteur d'eau désactive la pompe à eau claire. Veillez à ce que le capteur d'eau soit toujours enfiché de manière à ce que le câble soit orienté vers le haut.
- Si le capteur d'eau est enfiché comme dans l'image 6, alors il est désactivé.

## 12. Élimination

---



Les appareils électroniques sont des matières recyclables et ne doivent pas être jetés avec les ordures ménagères. Éliminez le produit à la fin de sa durée de vie conformément à la législation en vigueur.

## 13. Caractéristiques techniques

---

|   |  |
|---|--|
| Tension de service.....                 | 230 V/CA, 50 Hz                                      |
| Classe de protection.....               | I  |
| Protection .....                        | IPX8   |
| Puissance nominale (P1).....            | 400 W  |
| Puissance de sortie (P2) .....          | 240 W  |
| Autoamorçage .....                      | non  |
| Protection contre la surchauffe.....    | oui  |
| Protection contre la marche à sec.....  | non  |
| Câble de raccordement .....             | H05RN-F, 3G0,75 mm <sup>2</sup> , longueur env. 10 m |
| Profondeur d'immersion .....            | max. 7 m   |
| Hauteur de refoulement.....             | max. 7 m   |
| Débit de refoulement .....              | max. 7000 l/h (dépend de la hauteur de refoulement)  |
| Fluide pompé.....                       | eau douce propre et claire                           |
| Taille des particules / impuretés ..... | max. 5 mm  |
| Température du fluide pompé.....        | max. +35 °C  |
| Raccord de tuyau souple.....            | 25,4 mm (1") ou 31,75 mm (1 1/4")                    |
| Dimensions (L x P x H) .....            | 158 x 165 x 263 mm                                   |
| Poids.....                              | env. 3,35 kg (avec câble)                            |

|                                      | <b>Pagina</b> |
|--------------------------------------|---------------|
| 1. Inleiding .....                   | 36            |
| 2. Verklaring van symbolen.....      | 36            |
| 3. Voorgeschreven gebruik.....       | 37            |
| 4. Leveringsomvang .....             | 37            |
| 5. Veiligheidsvoorschriften .....    | 38            |
| a) Algemeen .....                    | 38            |
| b) Opstelplaats, aansluiting .....   | 38            |
| c) Gebruik.....                      | 39            |
| 6. Bedieningselementen .....         | 41            |
| 7. Opstelling van de waterpomp ..... | 42            |
| 8. Ingebruikname .....               | 42            |
| 9. Buitenbedrijfstelling.....        | 43            |
| 10. Onderhoud en reiniging .....     | 43            |
| 11. Verhelpen van storingen.....     | 44            |
| 12. Afvoer .....                     | 45            |
| 13. Technische gegevens .....        | 45            |

# 1. Inleiding

---

Geachte klant,

hartelijk dank voor de aanschaf van dit product.

Dit product voldoet aan de wettelijke nationale en Europese voorschriften.

Volg de instructies van de gebruiksaanwijzing op om deze status van het apparaat te handhaven en een ongevaarlijke werking te garanderen!



Deze gebruiksaanwijzing hoort bij dit product. Deze bevat belangrijke instructies voor de ingebruikname en bediening. Let hierop, ook wanneer u dit product aan derden doorgeeft. Bewaar deze gebruiksaanwijzing zorgvuldig voor toekomstige referentie!

Bij technische vragen kunt u zich wenden tot onze helpdesk.

Voor meer informatie kunt u kijken op [www.conrad.nl](http://www.conrad.nl) of [www.conrad.be](http://www.conrad.be).

## 2. Verklaring van symbolen

---



Het symbool met de bliksemschicht in een driehoek geeft aan wanneer er gevaar bestaat voor uw gezondheid, bijv. door een elektrische schok.



Het symbool met het uitroepteken in een driehoek wijst op belangrijke aanwijzingen in deze gebruiksaanwijzing die in ieder geval moeten worden opgevolgd.



Het pijlsymbool ziet u, wanneer u bijzondere tips en aanwijzingen voor de bediening zult verkrijgen.

### 3. Voorgeschreven gebruik

---

De waterpomp is bedoeld voor privé-gebruik in een hobbytuin. Het product is niet voor gebruik in irrigatiesystemen, vb. industriële irrigatiesystemen of in het openbaar domein (vb. tuininstallaties) geschikt.

Als pompvloeistof is uitsluitend helder, proper zoet water toegelaten. De temperatuur van de pompvloeistof mag niet hoger zijn dan +35 °C.

De waterpomp dient vb. voor het leeg-/overpompen van reservoirs (regenwatertanks), voor de watervoorziening in een tuin via een waterput (grondwater) of het wegpompen van water, vb. uit een zwembad.

Een externe watersensor activeert de schoonwaterpomp automatisch als de waterstand stijgt. De watersensor kan echter bij onbruik ook zijdelings aan de schoonwaterpomp bevestigd worden.

Deze bedieningshandleiding moet aan elke persoon worden gegeven die de waterpomp gebruikt. De waterpomp mag pas worden gebruikt als deze bedieningshandleiding werd gelezen en begrepen. De veiligheidsinstructies en alle andere informatie in deze gebruiksaanwijzing dienen absoluut in acht te worden genomen.

Een andere toepassing dan hierboven beschreven kan leiden tot beschadiging van het product. Daarnaast bestaat het risico van bijv. kortsluiting, brand of een elektrische schok. Het totale product mag niet worden gewijzigd resp. omgebouwd!

Dit product voldoet aan de wettelijke nationale en Europese normen. Alle vermelde bedrijfs- en productnamen zijn handelsmerken van de respectievelijke eigenaren. Alle rechten voorbehouden.

### 4. Leveringsomvang

---

- Waterpomp
- L-vormig verbindingsstuk
- Slangaansluiting
- Gebruiksaanwijzing

#### Actuele gebruiksaanwijzingen

Download de actuele gebruiksaanwijzingen via de link [www.conrad.com/downloads](http://www.conrad.com/downloads) of scan de afgebeelde QR-code. Volg de aanwijzingen op de website.



## 5. Veiligheidsvoorschriften



Bij schade veroorzaakt door het niet opvolgen van de bedieningshandleiding, vervalt het recht op garantie. Voor vervolgschade die hieruit ontstaat, zijn wij niet aansprakelijk!



Voor materiële of persoonlijke schade, die door ondeskundig gebruik of niet inachtname van de veiligheidsvoorschriften veroorzaakt worden zijn wij niet aansprakelijk. In zulke gevallen vervalt de garantie!

### a) Algemeen

- Om veiligheids- en toelatingsredenen is het eigenhandig ombouwen en/of wijzigen van het product niet toegestaan. Hierdoor vervalt bovendien de garantie!
- Het product is geen speelgoed. Kinderen kunnen niet inschatten welke gevaren aan het gebruik van elektrische apparatuur zijn verbonden.
- Het product voldoet aan beschermingsgraad IPX8.
- De bouw van het product komt overeen met beschermingsklasse I. Als spanningsbron mag slechts een standaard contactdoos met randaarding van het openbaar stroomnet worden gebruikt (voor de bedrijfsvoeding van de waterpomp, zie hoofdstuk „Technische gegevens“).
- U mag het verpakkingsmateriaal niet zomaar laten rondslingeren. Dit is gevaarlijk speelgoed voor kinderen.
- Behandel het product voorzichtig, door stoten, schokken of een val - zelfs van geringe hoogte - kan het beschadigen.

### b) Opstelplaats, aansluiting

- Monteer of gebruik het product zo dat het niet bereikt kan worden door kinderen.
- U mag het product enkel in of in de buurt van tuinvijvers, putten, zwembaden, fonteinen e.d. gebruiken als het via een FI-aardlekschakelaar met een nominale lekstroom van  $\leq 30$  mA wordt gebruikt.  
Als er zich personen in een zwembad, zwem- of tuinvijver bevinden, mag het product daarin niet worden gebruikt.  
In Oostenrijk mag u het product enkel in of in de buurt van zwembaden en tuinvijvers monteren en gebruiken als er naast de FI-aardlekschakelaar ook nog een geschikte ÖVE-gekeurde scheidingstransformator voorgeschakeld wordt.
- Op de plaats van gebruik mogen de omgevingstemperaturen niet rond of onder het vriespunt ( $< 0$  °C) liggen. In zo'n geval zal het water in de pomp bevriezen. Door het hogere volume van het ijs zal de pomp vernield worden. Het product moet in de winter op een droge en vorstvrije plaats opgeslagen worden.
- Als u een verlengsnoer gebruikt of als het nodig is om kabels tot aan de waterpomp te leggen, mogen deze geen kleinere diameter hebben dan de waterpomp zelf. Gebruik uitsluitend verlengsnoeren met randaarding die voor buitenshuis gebruik zijn geschikt.
- Bescherm het netsnoer van de waterpomp tegen koude/hitte, olie/benzine en scherpe randen; stap niet op het netsnoer, rijd er niet overheen (bv. kruiwagen, fiets, auto). Knik het netsnoer nooit, plaats er geen voorwerpen op.



- Zorg ervoor, dat de elektrische stekkerverbindingen zich op een plek bevinden die beschermt is tegen overstromingen. Anders bestaat levensgevaar door elektrische schokken! Gebruik evt. een geschikte beschermbehuizing voor de steekverbindingen.
- Bescherm de netstekker tegen vocht! Raak de netstekker nooit met natte handen aan! Er bestaat het levensgevaar door een elektrische schok!
- Het netsnoer of de netstekker mogen niet worden afgesneden.

### c) Gebruik

- Het product mag niet door kinderen of jongeren worden gebruikt. Hetzelfde geldt voor personen die niet met de bedieningshandleiding zijn vertrouwd. Personen met beperkte lichamelijke of mentale vermogens mogen het product uitsluitend gebruiken als ze onder toezicht staan van een verantwoordelijke persoon of werden geïnstrueerd.
- Als pompvloeistof is uitsluitend helder, proper zoet water met een temperatuur van maximum +35 °C toegelaten.
- De pompvloeistof moet schoon zijn. Door de bouwwijze van de waterpomp zijn vervuilingen slecht toegelaten tot een korrelgrootte van 5 mm.
- Het product is niet geschikt voor het pompen van drinkwater.
- Het product is niet geschikt voor het pompen van corrosieve/bijtende, brandbare of explosieve vloeistoffen (vb. benzine, stookolie, nitroverdunder), vetten, oliën, zout water of afvalwater uit toiletten.
- De contactdoos waaraan de waterpomp wordt aangesloten, moet makkelijk toegankelijk zijn. Het netsnoer moet van de contactdoos weg naar beneden wijzen zodat teruglopend water aan het snoer niet in de contactdoos kan indringen.
- Als de waterpomp vb. in een waterput wordt gebruikt, is een geschikte bevestiging nodig, vb. een zeil. Het zeil moet omwille van veiligheidsredenen minstens het 3-voudige gewicht van de waterpomp kunnen dragen. Bevestig de waterpomp nooit aan de hand van het netsnoer van de waterpomp; gebruik het netsnoer ook nooit om de waterpomp te dragen, vast te houden of onder te dompelen!
- Het product is niet beschermd tegen droogloop.
- Het product mag niet zonder toezicht worden gebruikt.
- Het product mag niet continu worden gebruikt.
- Men mag zich niet in de buurt van het pompmechanisme ophouden.
- Het product mag niet in of in de buurt van explosieve vloeistoffen of gassen worden gebruikt, er bestaat explosiegevaar!
- Gevolgschade die als gevolg van een defect of storing aan de waterpomp kan optreden, moet door geschikte maatregelen worden verhinderd (vb. waterpeilmelder, sensoren, alarmtoestellen, reservepomp, etc.).
- Gebruik het apparaat uitsluitend in een gematigd klimaat; niet in een tropisch klimaat.



- U mag de afvoorzijde van de waterpomp niet blokkeren als deze gebruikt wordt.

Gebruik bijvoorbeeld een geschikte druschakelaar die de voedingsspanning van de pomp op tijd afschakelt.

Om beschadigingen te voorkomen mag de waterpomp maximaal 5 minuten tegen de gesloten perszijde werken. Tijdens deze 5 minuten zal het water in de pomp reeds opwarmen. Wordt de drukzijde geopend, dan stroomt heet water uit, gevaar voor verbrandingen en verwondingen!

- Stel het product met de aanzuigopeningen niet onmiddellijk in een modderige, zanderige of stenen bodem, vb. van een tuinvijver. Gebruik bijvoorbeeld een stenen plaat als ondergrond. Anders kunnen de aanzuigopeningen reeds na korte tijd helemaal of deels geblokkeerd worden!

Bovendien leiden zand, steentjes of andere harde voorwerpen in de pompvloeistof tot een verhoogde slijtage en verminderde prestaties van de waterpomp.

- Kijk het gehele product vóór elk gebruik op beschadigingen na. Controleer de behuizing en het netsnoer/ de netstekker.

Als u beschadigingen vaststelt, mag het product niet gebruikt worden.

Als het product reeds met de netspanning is verbonden, verwijdert u eerst de bijhorende contactdoos van alle polen door de slagpenzekerung uit te schakelen, resp. zekerung uit te draaien en vervolgens de bijhorende aardlekschakelaar uit te schakelen.

Trek nu pas de stekker van de waterpomp uit het stopcontact. Het product mag daarna niet meer worden gebruikt, breng het naar een onderhoudswerkplaats.

Voer herstellingen nooit zelf uit, laat deze over aan een vakman!

- Indien kan worden aangenomen dat gebruik zonder gevaren niet meer mogelijk is, dan moet de waterpomp buiten bedrijf worden gesteld (stekker uit stopcontact trekken) en worden beveiligd tegen onopzettelijk gebruik. Trek de stekker uit de contactdoos. Er mag worden aangenomen dat het apparaat niet meer veilig te gebruiken is, wanneer:

- de waterpomp of de aansluitkabels duidelijke beschadigingen vertonen
- de waterpomp niet meer werkt
- de waterpomp onder ongunstige omstandigheden getransporteerd of opgeslagen werd
- wanneer er zware transportbelasting is opgetreden.

- Trek altijd de netstekker uit de contactdoos als u het product niet meer gebruikt, als er storingen moeten worden verholpen of als een reinigings- of onderhoudsbeurt moet worden uitgevoerd.

- Trek de stekker nooit aan het snoer uit de contactdoos. Trek de stekker steeds aan de zijdelingse greepvlakken uit de contactdoos.

U mag de stekker nooit met vochtige of natte handen aanraken. Dit kan levensgevaarlijke elektrische schokken tot gevolg hebben!

- Transporteer het product alleen met de greep, nooit met het netsnoer.

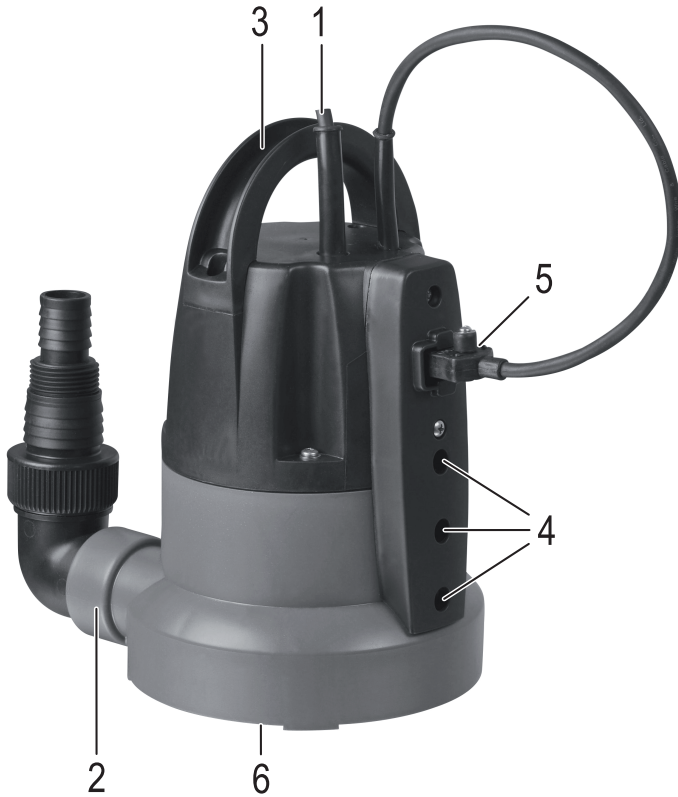
- Wanneer het product van een koude naar een warme ruimte wordt gebracht (b.v. bij transport), kan condenswater ontstaan. Hierdoor bestaat levensgevaar door een elektrische schok!

Laat het product daarom eerst op kamer-/omgevingstemperatuur komen, vóórdat u het gebruikt of met de netspanning verbindt. Dit kan soms meerdere uren duren.



## 6. Bedieningselementen

---



- 1 Netsnoer met IP44-netstekker met randaarding
- 2 Uitlaatopening
- 3 Handvat (ook geschikt voor de bevestiging van een zeil voor het onderdompelen van de waterpomp)
- 4 Openingen om de aquasensoren te kunnen plaatsen
- 5 Aquasensor
- 6 Aanzuigopeningen

## 7. Opstelling van de waterpomp

---

- Bevestig aan het handvat een voldoende sterk, waterbestendig zeil om de waterpomp vb. in de waterput te laten zakken.



De schoonwaterpomp mag nooit aan het snoer worden vastgehouden of bevestigd! Daarbij kan het snoer beschadigd worden. Er bestaat levensgevaar door elektrische schokken! De waterpomp mag ook niet aan de leiding worden bevestigd.

Maak het zeil aan een geschikte houder vast.



Plaats de waterpomp niet met de aanzuigopening in vuil, modder of bladresten, vb. in een regenton, aangezien hierdoor de waterpomp verstopt. Wij raden u aan om een minimumafstand van 30 cm boven de grond aan te houden,

- Om de door u gebruikte leiding met de waterpomp te verbinden, kunt u het meegeleverde verbindingstuk en de leidingsaansluiting gebruiken.
- Aan de zijkant van de schoonwaterpomp bevinden zich meerdere openingen (4) om de aquasensoren in te kunnen steken. Let erop, dat de aquasensor er altijd zo ingestoken wordt, dat de kabel naar boven wijst.

Afhankelijk van de positie waar de aquasensor ingestoken wordt, geeft die later de overeenkomstige inschakel -of uitschakel-waterhoogte weer.

Als de aquasensor niet nodig is, steekt u hem in de overeenkomstige opening in (zie figuur in hoofdstuk 6), tot hij vastklikt.

## 8. Ingebruikname

---

- Nadat u de waterpomp aan een zeil in de waterput hebt laten zakken en het zeil hebt bevestigd, steekt u de stekker in een volgens de voorschriften geïnstalleerde contactdoos met randaarding. Voor buitenshuis gebruik moet het om een IP44-contactdoos gaan.



De netstekker mag uitsluitend in de contactdoos worden gestopt, wanneer deze droog is. In het andere geval bestaat levensgevaar door een elektrische schok!

- Wanneer de vlotterschakelaar juist is gepositioneerd, schakelt de waterpomp zich in en begint deze water aan te zuigen en via de uitlaatopening te pompen.

Als er geen water wordt gepompt, bevindt zich nog lucht in de waterpomp en de leiding. Evt. kunt u het aanzuigen versnellen als u water in de waterpomp of leiding inbrengt of de waterpomp een beetje heen en weer beweegt.

- De schoonwaterpomp schakelt zichzelf automatisch uit, als de aquasensor niet meer in het water ligt.



De schoonwaterpomp kan ook handmatig bediend worden, als de aquasensor in de overeenkomstige opening (zie figuur in hoofdstuk 6) gestoken wordt. In deze positie wordt de sensor buitengesloten en functioneert niet.

De waterpomp mag hier echter niet zonder toezicht worden gebruikt aangezien de waterpomp zichzelf niet uitschakelt wanneer er te weinig water is en daardoor beschadigd raakt.

## 9. Buitenbedrijfstelling

---

Ga als volgt te werk om de pomp van de leiding los te koppelen (bv. voor reiniging, onderhoud of opslag in de winter):

- Koppel de waterpomp los van de netspanning. Haal de stekker uit de contactdoos.
- Trek de waterpomp aan de hand van het bevestigingszeil of het handvat uit het water.



Haal de schoonwaterpomp nooit aan het snoer, de aquasensor of de slang uit het water! Daarbij kan het snoer beschadigd raken, er bestaat levensgevaar door een elektrische schok!

- Ontkoppel de leiding van de waterpomp.
  - Laat het restwater uit de waterpomp uitlopen door deze schuin te houden of onderste boven te zetten.
  - Droog de waterpomp en het netsnoer af. Wikkel dan het netsnoer op.
  - In de winter moet u de waterpomp in een vorstvrije en droge ruimte opslaan.
- Denk ook eraan om de leidingen die buitenshuis geïnstalleerd zijn te ledigen om vorstschade te voorkomen. Open eventuele waterkranen.
- Draag en transporteer de schoonwaterpomp uitsluitend met de draagriem. Houdt u nooit aan de slang, de aquasensor of het snoer vast.
  - Na het gebruik of het ledigen zal er nog evt. een kleine hoeveelheid water in de waterpomp blijven. Bij de opslag of het transport in een voertuig moet u daarom een geschikte ondergrond gebruiken.

## 10. Onderhoud en reiniging

---

Er zijn geen onderdelen in de waterpomp die door u onderhouden moeten worden. U mag de pomp daarom nooit openen of demonteren. De waterpomp mag enkel door een vakman of een reparatiedienst geopend, onderhouden en gerepareerd worden.

Voordat de waterpomp gereinigd wordt, dient het van de netspanning losgekoppeld te worden (trek de stekker uit het stopcontact).

Gebruik voor de reiniging van de buitenkant van de waterpomp een schone, zachte doek. Spoel de buitenkant evt. met zuiver water af.

Eventuele vervuilingen van de aanzuigopeningen kunnen onder stromend water (van een tuinslang) verwijderd worden. U kunt ook het binnenste van de waterpomp met stromend water uitspoelen als u de leiding en een evt. aanwezig aansluitstuk verwijdert.

Droog de waterpomp en het netsnoer af voor u deze opbergt.



Gebruik in geen geval agressieve schoonmaakmiddelen of oplosmiddelen, reinigingsalcohol of andere chemische oplossingen, aangezien die de behuizing kunnen aantasten of de goede werking kunnen schaden.

# 11. Verhelpen van storingen

---

Met deze waterpomp heeft u een betrouwbaar product verworven dat volgens de nieuwste technische inzichten vervaardigd werd. Toch kan het tot problemen en storingen komen. Neem daarom de volgende informatie in acht, over hoe u mogelijke storingen kunt verhelpen.

## **Waterpomp zuigt niet aan**

- Open een evt. aanwezige sluitkraan aan de drukzijde aangezien de lucht niet uit de leiding of pomp kan ontsnappen. Beweeg de pomp een beetje heen en weer. Breng evt. water in de waterpomp of leiding in. Trek de netstekker kort uit de contactdoos en verbind ze opnieuw.
- Reinig de aanzuigopeningen (vooraf waterpomp van de netspanning loskoppelen!).
- De waterhoogte is te laag, resp. er wordt ook lucht aangezogen.

## **Waterpomp start niet of stopt tijdens het gebruik**

- Controleer de stroomtoevoer of de stroomkringzekerung en de aardlekschakelaar. Als de aardlekschakelaar is geactiveerd moet u de waterpomp van de stroomtoevoer ontkoppelen en op schade controleren (vb. netsnoer).
- Het pompwiel aan de binnenzijde van de waterpomp is door vuil geblokkeerd. Ontkoppel de waterpomp van de stroomtoevoer, verwijder de leiding en spoel de binnenkant van de waterpomp met water.
- De aquasensor is niet juist geplaatst.
- De overtemperatuurbeveiliging is gesmolten. Ontkoppel de waterpomp van de netspanning en laat de waterpomp volledig afkoelen (minimum 30 minuten). Neem de oorzaak voor de overbelasting weg (vb. watertemperatuur te hoog, te lange droogloop, etc.).

## **Doorvoerverplaatsing wordt minder, resp. is te laag**

- Controleer de aanzuigopeningen op vervuiling.
- De waterpomp zuigt lucht omdat de aanzuigopeningen niet meer volledig onder water liggen.
- Controleer de bevestiging van de leiding aan de waterpomp.
- Controleer de leiding op ondichtheden of knikken.
- De doorvoerverplaatsing neemt in principe af, naarmate de opvoerhoogte groter is.
- De leidingsdiameter is te klein.

## **Aquasensor lampje dooft niet of schakelt niet uit**

- De aquasensor is niet juist geplaatst.
- Steek de aquasensor in één van de mogelijke posities (4). Afhankelijk van de positie schakelt de aquasensor bij het bereiken van een lage waterstand de schoonwaterpomp uit. Let erop, dat de aquasensor er altijd zo ingestoken wordt, dat de kabel naar boven wijst.
- Is de aquasensor net zoals in het figuur in hoofdstuk 6 ingestoken, dan is de aquasensor gedeactiveerd.

## 12. Afvoer

---



Elektronische apparaten kunnen gerecycled worden en horen niet thuis in het huisvuil. Het product dient na afloop van de levensduur volgens de geldende wettelijke voorschriften te worden afgevoerd.

## 13. Technische gegevens

---

|  |   |
|--|---|
| Bedrijfsspanning .....                 | 230 V/AC, 50 Hz                                   |
| Beschermingsklasse.....                | I   |
| Beschermingstype .....                 | IPX8  |
| Nominaal vermogen (P1).....            | 400 W   |
| Uitgangsvermogen (P2).....             | 240 W   |
| Zelfaanzuigend .....                   | neen  |
| Bescherming tegen oververhitting ..... | ja  |
| Droogloopbescherming .....             | neen  |
| Aansluitkabel .....                    | H05RN-F, 3G0,75 mm <sup>2</sup> , lengte ca. 10 m |
| Dompeldiepte .....                     | max. 7 m  |
| Opvoerhoogte.....                      | max. 7 m  |
| (Doorvoer)verplaatsing .....           | max. 7000 l/h (afhankelijk van de opvoerhoogte)   |
| Pompmedium .....                       | Helder, schoon zoet water                         |
| Korrelgrootte/vuil .....               | max. 5 mm   |
| Pompmediumtemperatuur .....            | max. +35 °C                                       |
| Slangaansluiting .....                 | 25,4 mm (1") of 31,75 mm (1 1/4")                 |
| Afmetingen (L x B x H).....            | 158 x 165 x 263 mm                                |
| Gewicht.....                           | ca. 3,35 kg (incl. snoer)                         |





**(D)** Dies ist eine Publikation der Conrad Electronic SE, Klaus-Conrad-Str. 1, D-92240 Hirschau ([www.conrad.com](http://www.conrad.com)).

Alle Rechte einschließlich Übersetzung vorbehalten. Reproduktionen jeder Art, z. B. Fotokopie, Mikroverfilmung, oder die Erfassung in elektronischen Datenverarbeitungsanlagen, bedürfen der schriftlichen Genehmigung des Herausgebers. Nachdruck, auch auszugsweise, verboten. Die Publikation entspricht dem technischen Stand bei Drucklegung.

Copyright 2017 by Conrad Electronic SE.

**(GB)** This is a publication by Conrad Electronic SE, Klaus-Conrad-Str. 1, D-92240 Hirschau ([www.conrad.com](http://www.conrad.com)).

All rights including translation reserved. Reproduction by any method, e.g. photocopy, microfilming, or the capture in electronic data processing systems require the prior written approval by the editor. Reprinting, also in part, is prohibited. This publication represent the technical status at the time of printing.

Copyright 2017 by Conrad Electronic SE.

**(F)** Ceci est une publication de Conrad Electronic SE, Klaus-Conrad-Str. 1, D-92240 Hirschau ([www.conrad.com](http://www.conrad.com)).

Tous droits réservés, y compris de traduction. Toute reproduction, quelle qu'elle soit (p. ex. photocopie, microfilm, saisie dans des installations de traitement de données) nécessite une autorisation écrite de l'éditeur. Il est interdit de le réimprimer, même par extraits. Cette publication correspond au niveau technique du moment de la mise sous presse.

Copyright 2017 by Conrad Electronic SE.

**(NL)** Dit is een publicatie van Conrad Electronic SE, Klaus-Conrad-Str. 1, D-92240 Hirschau ([www.conrad.com](http://www.conrad.com)).

Alle rechten, vertaling inbegrepen, voorbehouden. Reproducties van welke aard dan ook, bijvoorbeeld fotokopie, microverfilmung of de registratie in elektronische gegevensverwerkingsapparatuur, vereisen de schriftelijke toestemming van de uitgever. Nadruk, ook van uittreksels, verboden. De publicatie voldoet aan de technische stand bij het in druk bezorgen.

Copyright 2017 by Conrad Electronic SE.