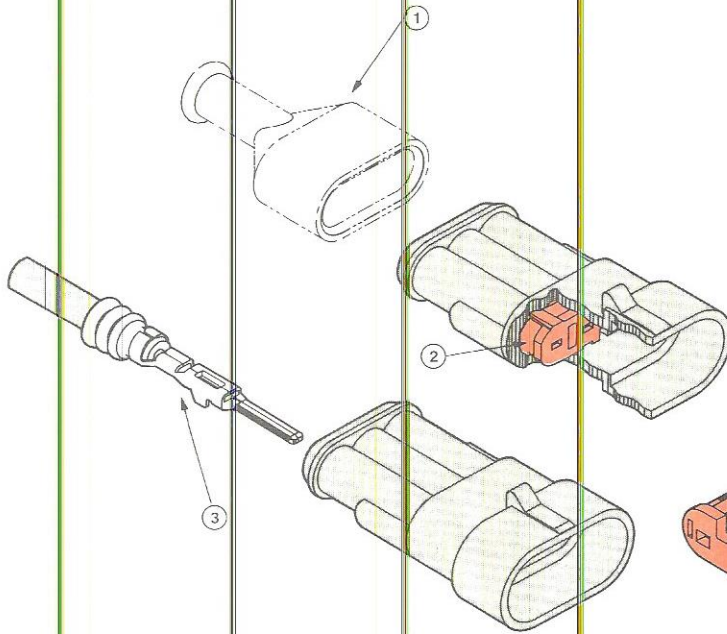


AMP SUPERSEAL Serie 1,5 Steckverbinder



- ① Auf Anfrage erhältlich
- ② Vorbestückte sekundäre Kontaktsicherung
- ③ Stiftkontakt mit Dichtung (gelb)
- ④ Dichtung (gelb)
- ⑤ Buchsenkontakt mit Dichtung (gelb)
- ⑥ Kontaktfeder

Einleitung

AMP entwickelte die AMP SUPERSEAL 1.5 Serie Steckverbinder, um den ständig wachsenden Bedarf und den Anforderungen an Sicherheit und Zuverlässigkeit von elektrischen Verbindungsfeldern zu begegnen.

Diese Steckverbinder entsprechen allen Vorschriften, die von den unterschiedlichen Automobil- und Industriestandards gefordert werden.

Sie sind wasserdicht und übersteigen insoweit die entsprechenden Anforderungen der Vorschriften IEC 529 und DIN 40050 IP 67.

Die AMP SUPERSEAL Serie 1.5 Steckverbinder sind voll austauschbar und können mit vorhandenen Komponenten und Vorrichtungen verbunden werden, die derzeit in der Automobilindustrie Anwendung finden (Sensoren, Öldruckteile, Überwachung der Wassertemperatur etc.)

Produktspezifikation:
108-20090

Verarbeitungsspezifikation:
114-20045

Merkmale

■ Stabile und zuverlässige Kontakte: die rastfederlose Auslegung verhindert das Vorhaken während der Verarbeitung.

■ Doppelte Feder: Kontaktfeder und Sekundärfeder für den Überdehnenschutz.

■ Keine größere Stromunterbrechung als 1 μ sec.

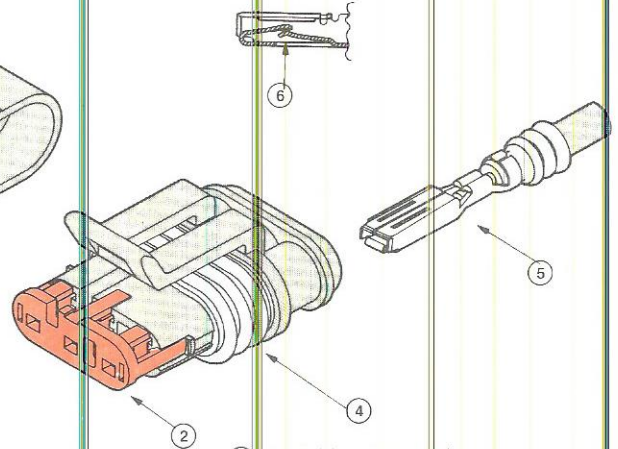
■ Vormontierte sekundäre Kontaktsicherung: stellen die komplette und korrekte Einführung des Kontaktes in das Gehäuse sicher und verhindern das Herausgleiten aus dem Steckverbinder. Die sekundäre Kontaktsicherung läßt sich nicht schließen, wenn der Kontakt nicht korrekt ins Gehäuse eingeführt worden ist.

■ Die Radialdichtung wird durch die sekundäre Kontaktsicherung gehalten. Dies verhindert das Herausrutschen der Dichtung während der Kabelsatzfertigung.

Sowohl der Stift als auch Buchsenstecker sind mit einer Manschette ausgerüstet, damit zusätzliche Leitungstüllen montiert werden können, falls erforderlich.

Der Buchsenstecker kann auch an einer Schalttafel befestigt werden.

AMP SUPERSEAL 1.5 Series Connectors



- ① Available on request
- ② Preassembled secondary lock
- ③ Tab contact with rubber seal (yellow)
- ④ Sealing (yellow)
- ⑤ Receptacle contact with rubber seal (yellow)
- ⑥ Contact spring

Introduction

AMP has developed the AMP SUPERSEAL 1.5 Series connectors family to meet the constantly increasing needs and requirements in safety and reliability of the electrical connection field.

These connectors fulfill all the requirements prescribed by the various automotive and industrial standards.

They are water-tight and exceed the requirements prescribed by the IEC 529 and DIN 40050 IP 67 standards regarding water proofness.

The AMP SUPERSEAL 1.5 Series connectors are completely interchangeable and can be connected with existing components and with the devices currently used in the automotive industry (sensor, oil pressure senders, water temperature monitoring, etc.)

Product Specification:
108-20090

Application Specification:
114-20045

Features

■ Sturdy and reliable contacts: their lanceless design eliminates contact tangling during handling operations.

■ Double contact spring: main spring and auxiliary antioverstress spring.

■ No electrical discontinuity greater than 1 μ sec.

■ Pre-assembled secondary lock which ensures correct and complete insertion of the contact in the housing and prevents it from slipping out of the connector. The secondary lock cannot be closed if the contact is not correctly inserted in the housing.

■ The connector radial seals is kept in position on the connector body by means of the secondary lock, which prevents it from falling out while handling the connector and/or during harness assembly.

Both plug and receptacle have a collar to fit additional protective caps if required.

The plug connector is equipped with a device which allows safe and easy fastening to a panel.

Technische Merkmale

Kontakte

Buchsenkontakte

Material: CuSn, verzinkt

- Boxenform garantiert große Stabilität und verhindert Schäden an den Kontaktfedern
- Rastfederloser Kontakt
- Doppelte Kontaktfeder (Kontaktfeder und Sekundärfeder als Überdehnenschutz)
- Stromunterbrechungen von weniger als 1 μ sec.

Flachstecker

Material: CuZn, verzinkt

- Boxenform
- Rastfederloser Kontakt

- **Leiterquerschnittsbereich:** 0,3 – 1,5 mm²
(Litze mit Isolierungsdurchmesser von 1,4 bis 3,3 mm²)
- **Betriebsstrom:** max. 14 A bei 1,5 mm²
(siehe Abb. 2, Diagramm)
- **Einsetzkraft:** max. 8 N
- **Kontaktwiderstand:** max. 3 m Ω (Teststrom 10 A)

Leiterdichtung

Material: Silikon

- Die Dichtungen sind so geformt, daß sie leicht in die Kontaktkammer eingeführt werden können
- Der Kragen im Crimpbereich gewährleistet eine Spannungswidrigkeit der Kontaktpunkte
- Geeignet für Draht mit Isolierungsdurchmesser von 1,4 bis 3,3 mm

Steckverbinder

Material

Gehäuse und sekundäre Kontaktsicherung: Polyamid 6.6 glasfaserverstärkt, UL geprüft

Radialdichtung: Silikon

Widerstandsfähig gegen: Ozon, Salze (CaCl₂-NaCl), Benzin, Diesel, Bremsflüssigkeit, Laugen, Frostschutzmittel, Getriebeschmieröl, Motoröl

Temperaturbereich: -40 °C bis + 125 °C*

Isolierungswiderstand: min. 200 M Ω *

Dielektrischer Widerstand: 1500 Vrms*

Wasserdicht: gemäß Vorschriften der IEC 529 IP67*

Temperaturanstieg: s. Abb. 1, Diagramm

Strombelastbarkeit: s. Abb. 2, Diagramm

* Nähere Einzelheiten siehe Produktspezifikation 108-20090

Temperaturanstieg für einzelne Verbindungen in Freiluft
Temperature rise single connection in free air

Leiterquerschnittsbereich = 1,5 mm²
Wire Size Range = 1,5 mm²

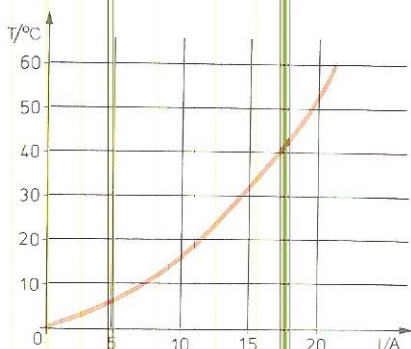


Abb. 1 / fig. 1

Technical Features

Contacts

Receptacle

Material: Phosphor bronze, tin plated

- Sturdy box shape contact prevents damage to contact spring
- Lanceless contact
- Double contact spring (main spring and auxiliary antioverstress spring) ensures low insertion force, but high contact force
- Micro interruptions lower than 1 μ sec.

Tab

Material: Brass, tin plated

- Boxed shape
- Lanceless contact

- **Wire size range:** 0,3 – 1,5 mm²
(stranded wire with 1,4 to 3,3 mm insulation diameter)
- **Current rating:** 14 A max. when crimped on wire with 1,5 mm² wire size range (see fig. 2 diagram)
- **Insertion Force:** max. 8 N
- **Contact resistance:** max. 3 m Ω (test current 10 mA)

Wire Seals

Material: silicon rubber

- Specially shaped seals make them easy to insert into the cavity
- The collar in the crimping area ensures excellent strain relief on the terminals
- Suitable for wire with insulation diameter ranging from 1.4 to 3.3 mm

Connectors

Material

Housing and secondary lock: Polyamide 6.6 glass filled, UL approved

Radial seal: silicon rubber

Resistant to: ozone, salts (CaCl₂-NaCl), gasoline diesel fuel, brake fluid, detergents, anti-freeze coolant, transmission gear lubricant, motor oil

Temperature Range: -40 °C to + 125 °C*

Insulation resistance: min. 200 M Ω *

Dielectric withstanding voltage: 1500 Vrms*

Water-tight capability: conforming to IEC 529 IP67 standards*

Temperature rise: see fig. 1 diagram

Current carrying capacity: see fig. 2 diagram

* For detailed information see Product Specification 108-20090

Max. Stromwert (6poliger Steckverbinder voll bestückt)
Maximum Current (6 position connector fully loaded)

Leiterquerschnittsbereich = 1,5 mm²
Wire Size Range = 1,5 mm²

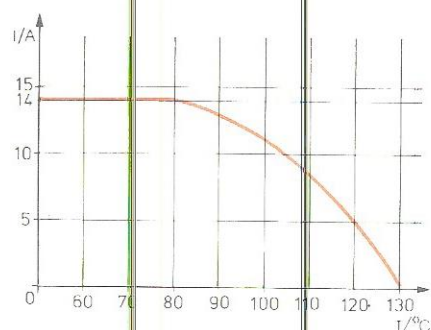


Abb. 2 / fig. 2

Buchsengehäuse**Material****Gehäuse:**

Polyamid 6.6 glasfaserverstärkt,
schwarz*

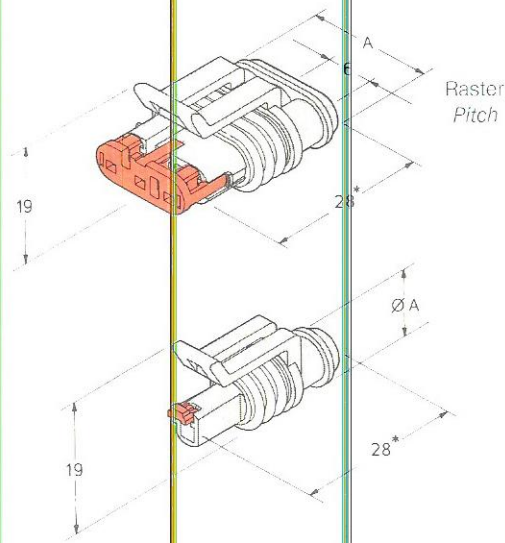
Sekundäre Kontakt-**sicherung:**

Polyamid 6.6 glasfaserverstärkt,
rot*

Dichtung:

Silikon, gelb

* Andere Farben sind auf
Anfrage erhältlich



* Sekundäre Kontaktsicherung geschlossen
* Secondary lock closed

Receptacle Connectors**Material****Housing:**

Polyamide 6.6 glassfilled,
black*

Secondary Lock:

Polyamide 6.6 glassfilled,
red*

Sealing:

silicon rubber, yellow

* Other colors available upon
request

Polzahlen No. of Pos.	Abmessung A Dimension A mm	Isolierungs- \varnothing Insulation Dia. mm	Buchsengehäuse Receptacle Connector	Best.-Nr. / Part Nos. Einzelleiterdichtung Single wire seal	Kontakt Contact
1	9,3	1,4 - 1,7	282079-2	281934-1	282103-1
2	15,3	1,8 - 2,4	282080-1	281934-2	
3	21,3	1,8 - 2,4	282087-1		282110-1 (0,3 - 1,5 mm ²)
4	27,3	2,6 - 3,3	282088-1		
5	33,3	2,6 - 3,3	282089-1	281934-3	
6	39,3	2,6 - 3,3	282090-1		

Stiftgehäuse

Auch für Schalttafelbefestigung
(siehe Ausschnitt "X")

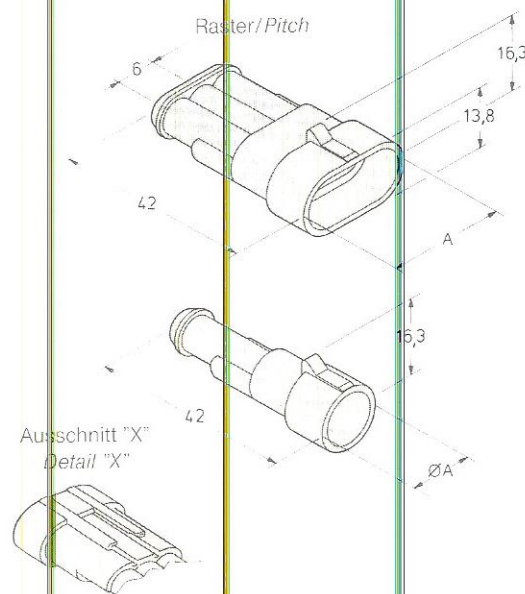
Material**Gehäuse:**

Polyamid 6.6 glasfaserverstärkt,
schwarz*

Sekundäre Kontakt-**sicherung:**

Polyamid 6.6 glasfaserverstärkt,
rot*

* Andere Farben sind auf
Anfrage erhältlich

**Tab Connectors**

Suitable also for panel mount
application (see detail "X").

Material**Housing:**

Polyamide 6.6 glassfilled,
black*

Secondary Lock:

Polyamide 6.6 glassfilled,
red*

* Other colors available upon
request

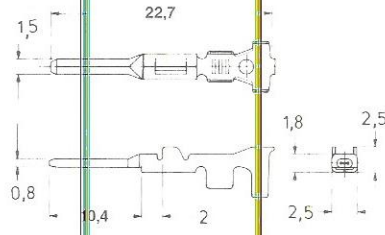
Polzahlen No. of Pos.	Abmessung A Dimension A mm	Isolierungs- \varnothing Insulation Dia. mm	Stiftgehäuse Tab Connector	Best.-Nr. / Part Nos. Einzelleiterdichtung Single wire seal	Kontakt Contact
1	13,8	1,4 - 1,7	282103	281934-4	282104-1
2	19,8	1,8 - 2,4	282104	281934-2	
3	25,8	1,8 - 2,4	282105		282109-1 (0,3 - 1,5 mm ²)
4	31,8	2,6 - 3,3	282106		
5	37,8	2,6 - 3,3	282107	281934-3	
6	43,8	2,6 - 3,3	282108		

Kontakte

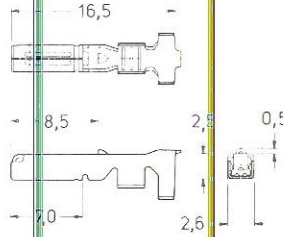
Material und Oberfläche

Stiftkontakt:
CuZn, vorverzinkt

Buchsenkontakt:
CuSn, vorverzinkt



Stiftkontakt
Tab Contact



Buchsenkontakt
Receptacle Contact

Contacts

Material and Finish

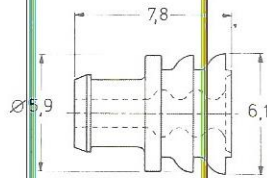
Tab contact:
Brass, pre-tin plated

Receptacle contact:
Phosphor bronze, pre-tin plated

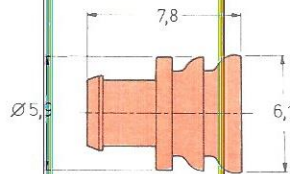
Leiterquerschnittsbereich Wire Size Range mm ²	Isolierungs- \varnothing Insulation Dia. mm	Best.-Nr./Part Nos.					
		Stiftkontakt Tab Contact		Buchsenkontakt Receptacle Contact		Handzange Hand Tool	
		Bandausführung Strip Form	Einzelausführung Loose Piece	Bandausführung Strip Form	Einzelausführung Loose Piece	Basis Handzange Basic Hand Tool	Matrize Die Set
0,3 - 0,5	1,4 - 1,7	282404-1	183036-1	282403-1	183035-1	785353-1	785360-1
1,0 - 1,5	1,8 - 3,3	282109-1	183024-1	282110-1	183025-1	785353-1	785360-1
2,5	3,3 max	282465-1		282466-1			

Dichtungen

Einzeleiterdichtung und Blindstopfen



Einzeleiterdichtung
Single wire seal



Blindstopfen
Cavity plug

Sealing

Single wire seal and Cavity plug

Isolierungs- \varnothing Insulation Dia. mm	Material/Material	Einzeleiterdichtung (Farbe) Single Wire Seal (Color)	Blindstopfen (Farbe) Cavity Plug (Color)
1,4 - 1,7	Silikon/Silicon rubber	281934-4 (grün/green)	282081-1 (rot/red)
1,8 - 2,4	Silikon/Silicon rubber	281934-2 (gelb/yellow)	282081-1 (rot/red)
2,6 - 3,3	Silikon/Silicon rubber	281934-3 (rot/red)	282081-1 (rot/red)