



## **2.4 GHz FHSS Digital Proportional Radio Control System**

Ⓓ Betriebsanleitung Seite 2 - 19

ⒼⒹ Instruction Manual Page 20 - 37

Ⓕ Avertissement de sécurité Page 38 - 40

Ⓘ Avvertenze di sicurezza Pagina 41 - 43

**REFLEX WHEEL<sup>3</sup>  
PRO<sup>3</sup>**

**REFLEX WHEEL<sup>3</sup>  
PRO<sup>3</sup>  
LCD**

**REFLEX WHEEL<sup>3</sup>  
PRO<sup>3</sup>**  
*BEC*

**REFLEX WHEEL<sup>3</sup>  
PRO<sup>3</sup>  
LCD**  
*BEC*



## D Sehr geehrter Kunde

Wir beglückwünschen Sie zum Kauf eines CARSON Produktes, welches nach dem heutigen Stand der Technik gefertigt wurde.

Da wir stets um Weiterentwicklung und Verbesserung unserer Produkte bemüht sind, behalten wir uns eine Änderung in technischer Hinsicht und in Bezug auf Ausstattung, Materialien und Design jederzeit und ohne Ankündigung vor.

Aus geringfügigen Abweichungen des Ihnen vor liegenden Produktes gegenüber Daten und Abbildungen dieser Anleitung können daher keinerlei Ansprüche abgeleitet werden.

## Garantiebedingungen

Für dieses Produkt leistet CARSON eine Garantie von 24 Monaten betreffend Fehler bei der Herstellung in Bezug auf Material und Fertigung bei normalem Gebrauch ab dem Kauf beim autorisierten Fachhändler. Im Falle eines Defekts während der Garantiezeit bringen Sie das Produkt zusammen mit dem Kaufbeleg zu Ihrem Fachhändler.

CARSON wird nach eigener Entscheidung, falls nicht anders im Gesetz vorgesehen:

- Den Defekt durch Reparatur kostenlos in Bezug auf Material und Arbeit beheben;
- Das Produkt durch ein gleichartiges oder im Aufbau ähnliches ersetzen; oder
- Den Kaufpreis erstatten.

Alle ersetzten Teile und Produkte, für die Ersatz geleistet wird, werden zum Eigentum von CARSON. Im Rahmen der Garantieleistungen dürfen neue oder wiederaufbereitete Teile verwendet werden.

Auf reparierte oder ersetzte Teile gilt eine Garantie für die Restlaufzeit der ursprünglichen Garantiefrist. Nach Ablauf der Garantiefrist vorgenommene Reparaturen oder gelieferte Ersatzteile werden in Rechnung gestellt.

## Konformitätserklärung

Hiermit erklärt Dickie-Tamiya GmbH & Co. KG, dass sich diese Fernsteueranlage in Übereinstimmung mit den grundlegenden Anforderungen folgender EG-Richtlinien: 98/37EG für Maschinen und 89/336/EWG über die elektromagnetische Verträglichkeit und den anderen relevanten Vorschriften der Richtlinie 1999/5/EG (R&TTE) befindet.

Die Original-Konformitätserklärung kann angefordert werden:

Dickie-Tamiya GmbH & Co. KG • Werkstraße 1 • D-90765 Fürth • Germany • Tel.: +49(0)911/9765-03

Diese Bedienungsanleitung ist Bestandteil des Produktes. Bei Nichtbeachtung der Bedienungsanleitung und der enthaltenen Sicherheitsanweisungen erlischt der Garantieanspruch.

Bewahren Sie diese Anleitung zum Nachlesen und für die eventuelle Weitergabe des Produktes an Dritte auf.

## Von der Garantie ausgeschlossen sind:

- Beschädigung oder Ausfall durch Nichtbeachten der Sicherheitsanweisungen oder der Bedienungsanleitung, höhere Gewalt, Unfall, fehlerhafte oder außergewöhnliche Beanspruchung, fehlerhafte Handhabung, eigenmächtige Veränderungen, Blitzschlag oder anderer Einfluss von Hochspannung oder Strom.
- Schäden, die durch den Verlust der Kontrolle über Ihr Modell entstehen.
- Reparaturen, die nicht durch einen autorisierten CARSON Service durchgeführt wurden
- Verschleißteile wie etwa Sicherungen und Batterien
- Rein optische Beeinträchtigungen
- Transport-, Versand- oder Versicherungskosten
- Kosten für die Entsorgung des Produktes sowie Einrichten und vom Service vorgenommene Einstell- und Wiedereinrichtungsarbeiten.

Durch diese Garantie erhalten Sie spezielle Rechte, darüber hinaus ist auch eine von Land zu Land verschiedene Geltendmachung anderer Ansprüche denkbar.



Bedeutung des Symbols auf dem Produkt, der Verpackung oder Gebrauchsanleitung: Elektrogeräte sind Wertstoffe und gehören am Ende der Laufzeit nicht in den Hausmüll! Helfen Sie uns bei Umweltschutz und Recourcenschonung und geben Sie dieses Gerät bei den entsprechenden Rücknahmestellen ab. Fragen dazu beantwortet Ihnen die für Abfallbeseitigung zuständige Organisation oder Ihr Fachhändler.

**Wir wünschen Ihnen viel Spaß mit Ihrem CARSON Produkt!**

**Vor dem Gebrauch lesen Sie bitte dieses Handbuch sorgfältig durch!**

## Inhalt

Vorwort .....	2	Einstellung Position Steuerlenkrad.....	10
Lieferumfang .....	4	Funktionen Version REFLEX WHEEL Pro3 LCD .....	11
Besonderheiten und Vorteile der 2,4 GHz-Technik .....	5	Bedienung Sender (LCD) .....	12
Sicherheitsanweisungen .....	6	Funktionen/Einstellungen.....	13
BEC-System/Anschluss am Empfänger für Version Reflex Wheel Pro3 BEC + Reflex Wheel PRO3 LCD BEC .....	7	Funktionen Version REFLEX WHEEL Pro3 .....	15
Anschluss am Empfänger für Version Reflex Wheel Pro3 + Reflex Wheel PRO3 LCD .....	8	Bedienung Sender .....	16
Ausstattung für Verbrennungsmotor .....	9	Einstellung Failsafe .....	17
Einlegen der Senderbatterien/Akku.....	10	Verbindung von Sender und Empfänger .....	17
Ladevorgang Li Ion und NiMh Akku im Sender .....	10	Technische Daten .....	17
		Richtlinien zur Batteriesicherheit .....	18
		Optionales Zubehör .....	19

**Lieferumfang**

Sender



**REFLEX WHEEL 3 PRO 3**

**500500052**



Empfänger

**REFLEX WHEEL 3 PRO 3 BEC**

**500500053**



Empfänger mit BEC

Sender



**REFLEX WHEEL 3 PRO LCD**

**500500054**



Empfänger

**REFLEX WHEEL 3 PRO LCD BEC**

**500500055**



Empfänger mit BEC



**500500056**



Empfänger mit BEC

## **Besonderheiten der 2,4 GHz-Fernsteuerungen**

Die Sendetechnik mit 2,4 GHz unterscheidet sich in einigen Punkten grundlegend von der Technik im Frequenzbereich 27,35 und 40 MHz, welche bisher für die Fernsteuerung von Modellen gebräuchlich ist. Die bisherige Fixierung auf einen durch Steckquarze festgelegten Kanal entfällt, Sender und Empfänger arbeiten mit einer Codierung, der Empfänger akzeptiert nur Signale mit der Codierung „seines“ Senders. Das Signal des Senders wird jeweils nur einige Millisekunden lang gesendet, vor dem nächsten Signal wird eine Pause eingelegt, die länger dauert als das Sendesignal.

Dennoch werden in einer Sekunde zig Signale empfangen und vom Empfänger ausgewertet. Signale, welche der Empfänger als fehlerhaft erkennt (falsche Codierung, nicht ins Signalschema passende Zeichenfolge etc.), werden unterdrückt und nicht als Steuerbefehl weitergegeben.

Entsprechend der höheren Frequenz verkürzt sich die Länge der Antennen.

Fernsteuerungen mit dieser Sendetechnik sind für den Modellbau gebührenfrei zugelassen.

## **Vorteile der 2,4 GHz-Technik**

Zwar ist auch der hier verwendete Frequenzbereich in Kanäle aufgeteilt, der Anwender muss sich jedoch nicht um deren Belegung kümmern und hat hierauf auch keinerlei Einfluss.

Durch gleiche Codierung von Sender und Empfänger ist die Störung eines anderen Empfängers durch einen fremden Sender ausgeschlossen.

Steckquarze werden nicht benötigt, der Sender erzeugt die gerade passende Frequenz mittels Synthesizerschaltung, ebenso der Empfänger, welcher sich die zu seiner Codierung gehörige Frequenz ermittelt.

Die bisher gefürchtete Doppelbelegung eines Kanals (fremder Sender, ggf. durch Überreichweite, stört eigenen Empfänger) entfällt, Empfänger und Sender können ohne vorherige Absprache mit anderen Modellbetreibern bedenkenlos eingeschaltet werden.

Die Informations-Übertragungskapazität ist deutlich größer als bei den bisherigen Fernsteuerungen, was sich z.B. positiv auf die Ansteuerung von Digitalservos auswirkt.

Vor allem bei Veranstaltungen mit vielen Teilnehmern steht die eigene Anlage ständig für Einstellungen, Tests und Umbauten zur Verfügung, da die Zahl gleichzeitig eingeschalteter Sender praktisch unbegrenzt ist.

## **Besonders zu beachten**

Durch die sehr kurze Wellenlänge können Hindernisse die Ausbreitung der Funkwellen stören oder abschwächen, in der Linie zwischen Sendeantenne und Empfängerantenne sollte sich möglichst kein Hindernis befinden.

Die Empfängerantenne muss im Modell möglichst entfernt von elektrisch leitenden Teilen und gut sichtbar (aus dem Modell ragend) angeordnet sein, andernfalls droht Reichweitenverlust.

## Sicherheitsanweisungen

R/C Modelle können durch das Erreichen hoher Geschwindigkeit Personen verletzen oder Sachschäden verursachen. Der Reiz beim Betreiben eines R/C-Modells liegt im zuverlässigen Zusammenbau des Modells und seiner sorgfältigen, gewissenhaften Bedienung.

1. Befolgen Sie alle Warnungen und Anweisungen in dieser Anleitung.
2. Seien Sie „sicherheitsbewusst“ und benutzen Sie immer Ihren gesunden Menschenverstand.
3. Denken Sie daran, dass das Betreiben eines R/C Modells ein anspruchsvolles Hobby ist, welches man nicht in kürzester Zeit erlernen kann, sondern erst allmählich durch richtige Anleitung und Training die entsprechende Geschicklichkeit entwickelt.
4. Gehen Sie kein Risiko ein, das Produkt bei zu schlechtem Wetter oder bei Vorhandensein einer Ihnen bekannten Funktionsstörung zu nutzen.
5. Beachten Sie die Vorschriften einer R/C-Bahn, falls Sie dort Ihr Modell betreiben.
6. Es ist sehr gefährlich, sowohl für Autofahrer als auch für ein RC-Modell, wenn Sie damit auf einer öffentlichen Straße fahren, unterlassen Sie die Nutzung auf öffentlichen Plätzen.

7. Vermeiden Sie, mit Ihrem Modell in Richtung von Personen oder Tieren zu fahren. Diese Modelle beschleunigen sehr schnell und können ernste Verletzungen verursachen.
8. Sobald Sie beim Betrieb Ihres Modells irgendwelche Unregelmäßigkeiten oder Störungen beobachten, beenden Sie den Betrieb. Schalten Sie Ihre Fernsteuerung und Ihr Modell erst wieder ein, wenn Sie sicher sind, dass das Problem behoben ist. R/C-Modelle sind keine „Spielsachen“ – Sicherheitsmaßnahmen und vorausschauendes Handeln sind eine Grundbedingung für den Betrieb eines ferngesteuerten Modells!
9. Nutzen Sie die Möglichkeit der Failsafe- Einstellung, die bei einem eventuellen Ausfall der Signalübertragung – z.B. durch zu geringe Senderspannung – das Modell in einen Steuerungszustand versetzt, bei welchem es nicht unkontrolliert davonfährt.

**Nehmen Sie sich die Zeit und lesen Sie die Seiten dieser Broschüre genau durch, bevor Sie den Einbau vornehmen.**

## Vorsicht

Sie können die Kontrolle über Ihr Modell verlieren, wenn der Sender- oder Empfänger-Akku nur noch eine ungenügende Spannung aufweisen. Ein Empfänger-Akku, dessen Stromversorgung nach längerem Betrieb nachlässt, bewegt die Servos nur sehr langsam, die Kontrolle wird unberechenbar. Wenn Sie ein Modell besitzen,

bei welchem der Elektro-Motor und der Empfänger vom gleichen Akku gespeist werden (so genanntes BEC-System), sollten Sie den Betrieb abbrechen, sobald die Spitzengeschwindigkeit stark nachlässt, Sie würden andernfalls kurze Zeit später die Kontrolle über das Modell verlieren.

## Betriebsablauf

Zwar sprechen manche Veröffentlichungen davon, dass die Reihenfolge für die Inbetriebnahme des Senders und Empfängers bei 2,4 GHz-Anlagen keine Rolle mehr spielt, wir empfehlen jedoch die für die bisherigen Anlagen übliche Reihenfolge beizubehalten.

- Vor dem Betrieb: Erst den Sender einschalten, dann den Empfänger. Als letztes den Fahrakku mit dem Regler verbinden.

- Nach dem Betrieb: Den Akku vom Regler trennen. Den Empfänger ausschalten, dann den Sender ausschalten.
- Vergewissern Sie sich, vor und nach Inbetriebnahme des Senders, dass alle Trimmungen in der gewünschten Stellung stehen und alle Kontrollen vorgenommen worden sind.

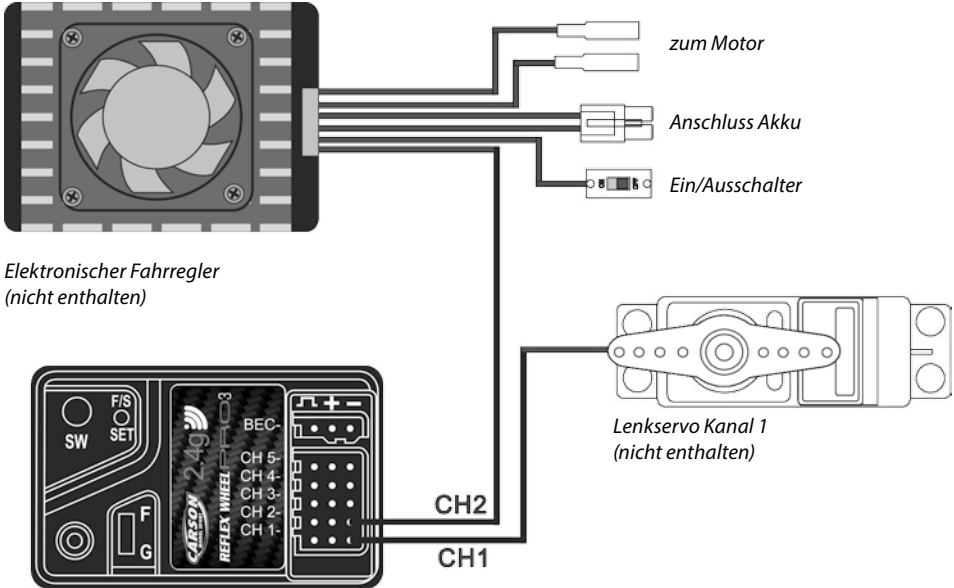
## BEC-System/Anschluss am Empfänger für Version Reflex Wheel PRO3 BEC + Reflex Wheel PRO3 LCD BEC

### BEC-Empfänger:

Der Empfänger hat keine separate Stromversorgung und wird über den Fahr-Akku, welcher den Motor antreibt, mit Strom versorgt. Das BEC-System des elektronischen Fahrreglers reduziert die Spannung des Fahrakkus für den Empfänger auf einen verträglichen Wert.

NiMH Akkupacks von 6 V bis 8,4 V können verwendet werden. Akkus mit höherer Spannung können den Empfänger und die Servos beschädigen.

Verwenden Sie ausschließlich elektronische Fahrregler, welche einen BEC-Anschluss besitzen.



*Empfänger*  
Keine separate Stromversorgung für den Empfänger anschließen!

### ACHTUNG

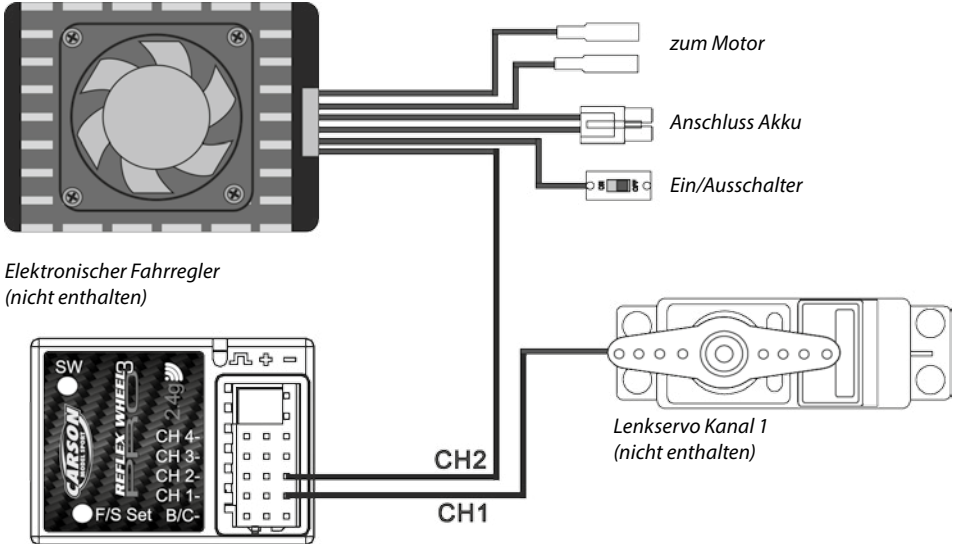
Überprüfen Sie beim Einbau alle Steckverbindungen auf richtige Polung!

## Anschluss am Empfänger für Version Reflex Wheel PRO3 + Reflex Wheel PRO3 LCD

Der Empfänger hat keine separate Stromversorgung und wird über den Fahr-Akku, welcher den Motor antreibt, mit Strom versorgt.

NiMH Akkupacks von 6 V bis 11 V können verwendet werden. Akkus mit höherer Spannung können den Empfänger und die Servos beschädigen.

**ACHTUNG!** Bei einer Eingangsspannung über 6 V müssen entsprechende Hochstromservos eingesetzt werden!



**Empfänger**  
Keine separate Stromversorgung für den Empfänger anschließen!

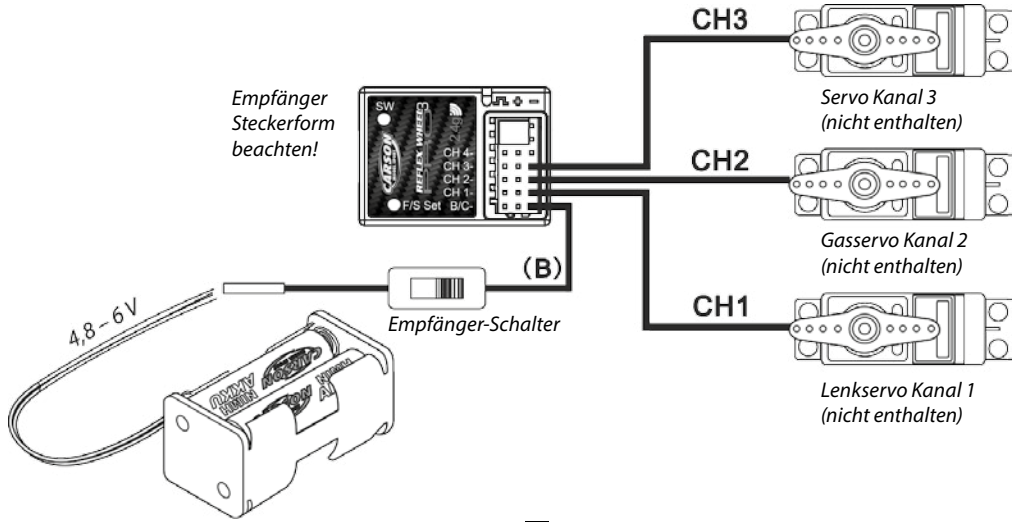
### ACHTUNG

Überprüfen Sie beim Einbau alle Steckverbindungen auf richtige Polung!



## Ausstattung für Verbrennungsmotor

Empfänger-Batterien /Akkus und zwei Servos sind erforderlich.



Empfänger-Batteriebox  
Art.Nr. 500503033

### ACHTUNG

Beim Einstecken der Servostecker in den Empfänger auf die Steckerform achten!  
Das schwarze Kabel zeigt nach außen!

## Einlegen der Senderbatterien/Akku

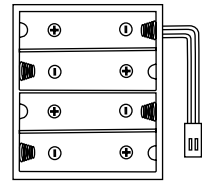
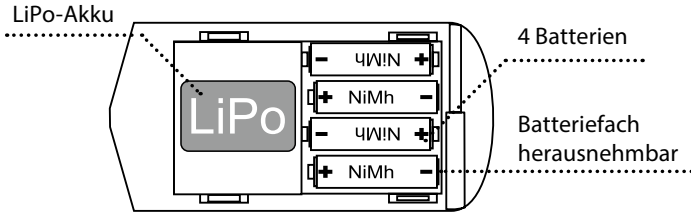
Bitte setzen Sie neue Batterien/Akkus ein, wenn die LED-Anzeige blinkt oder der Buzzer ertönt.

1. Entfernen Sie die Batterieabdeckung am Sender.
2. Setzen Sie neue AA Mignon Batterien/Akkus oder den optional erhältlichen LiPo Akku ein. Achten Sie auf die richtige Polarität.

Kommt der LiPo-Akku zum Einsatz und wird dieser in den Sender eingelegt, folgt die Stromzufuhr automatisch über den LiPo-Akku. Wird dieser entnommen, wird der Sender über die Batterien betrieben.

### ACHTUNG!

Batterie-/Akkuwechsel immer nur bei abgeschalteten Sender.



## Ladevorgang Li Ion und NiMh Akku im Sender

Die optional erhältlichen Akkus 500608153 (Li-Ion) bzw. 500609042 (NiMh) können beide, mit dem am Sender befindlichen Ladebuchse geladen werden. Diese Akkus können nur mit einem herkömmlichen 4 Zellen NiMh Ladegerät (z.B. 500606073) geladen werden. Befinden sich im Sender beide Akkutypen (LiIon/NiMh) so kann jedoch immer nur einer geladen werden. In diesen Fall wird immer zuerst der Li-Ion Akku geladen. Entfernen sie diesen, so können sie jetzt auch problemlos die 4x NiMh Akkus laden. Der Sender besitzt

eine interne Li Ion Abschaltung, welche den Li Ion Akku vor einer Überladung schützt.

**Option:** Durch das herausnehmbare Batteriefach, besteht zusätzlich die Möglichkeit, die NiMh Akkus auch ohne Ladebuchse zu laden. Hierfür benötigen sie ein separates Ladegerät.

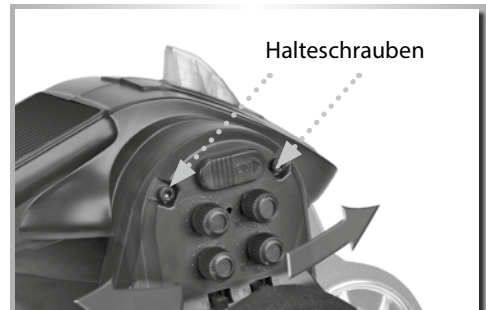
**Bitte beachten Sie die Hinweise des Ladegerätes und der Akkus!!!**

## Einstellung Position Steuerlenkrad

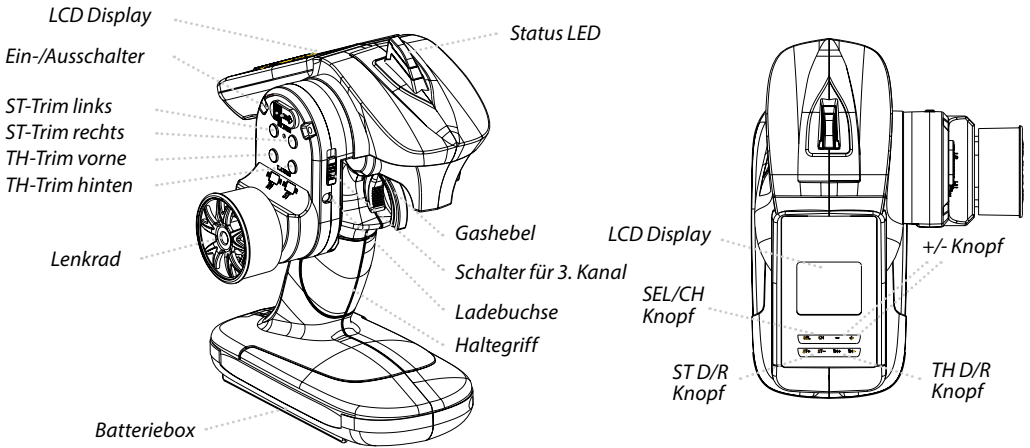
Das Steuerlenkrad kann nach belieben auf eine gewünschte Position eingestellt werden. Hierzu müssen zuerst die beiden Halteschrauben entfernt werden. Anschließend kann die Steuereinheit auf die gewünschte Position nach vorne oder hinten gebracht werden. Abschließend wieder die beiden Halteschrauben anbringen.

### ACHTUNG!!!

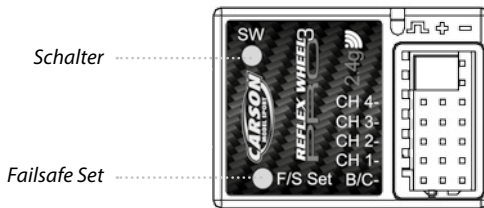
Bitte die Halteschrauben vorsichtig fest ziehen und nicht überdrehen.



## Funktionen Version REFLEX WHEEL PRO3 LCD



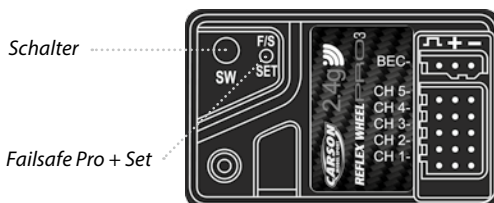
### VERSION REFLEX WHEEL PRO3 OHNE BEC



#### Steckplätze:

1. Lenkservo (CH 1)
  2. Gasservo/Fahrregler (CH 2)
  3. Kanal 3 Servo (Ch 3)
  4. Kanal 4 Servo (Ch 4)
- B/C: Stromzufuhr

### VERSION REFLEX WHEEL PRO3 MIT BEC

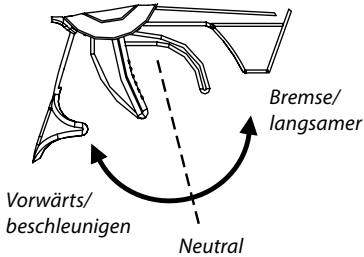


#### Steckplätze:

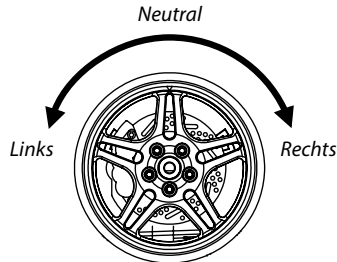
1. Lenkservo (CH 1)
  2. Gasservo/Fahrregler (CH 2)
  3. Kanal 3 Servo (Ch 3)
  4. Kanal 4 Servo (Ch 4)
  5. Kanal 5 Servo (Ch 5)
- BEC: Stromzufuhr für BEC-Betrieb

## Bedienung Sender (LCD)

### A. GASHEBEL



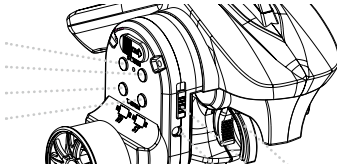
### B. LENKRAD



1. Drücke den Gashebel nach vorne um langsamer zu werden oder zu bremsen.
2. Ziehe den Gashebel nach hinten um zu beschleunigen.

### C. TRIMMUNG

ST-Trim links  
ST-Trim rechts  
TH-Trim vorne  
TH-Trim hinten



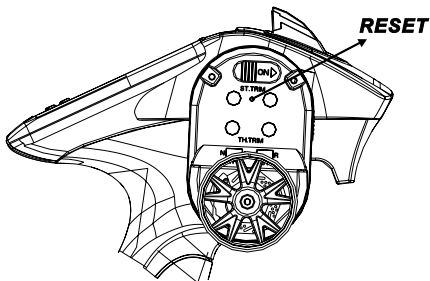
#### Trimmung Gas:

Mit dem Gas-Trimmebel können Sie die Neutralstellung des Gasservos/ Fahrreglers nachjustieren.

#### Trimmung Lenkung:

Falls die Vorderräder nicht gerade stehen, verwenden Sie die Lenkungs-Trimmung zum nachjustieren.

## RESET / WIEDERHERSTELLUNG DER WERKSEINSTELLUNG (NUR FÜR LCD-VERSION)



### 1. SCHRITT

#### Alle gespeicherten Werte(trim/epa/exp) löschen:

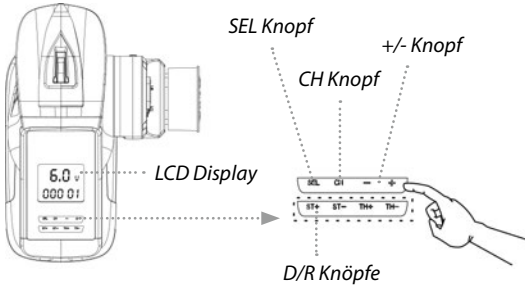
- Schalten Sie den Sender an.
- Drücken und halten Sie die RESET-Taste gedrückt (Mit einem spitzen Gegenstand).
- Es ertönt ein Doppel-Piep Ton.
- Jetzt den Reset-Knopf wieder loslassen und den Sender wieder einschalten. Fertig!!

### 2. SCHRITT

#### Steuerwege neu kalibrieren:

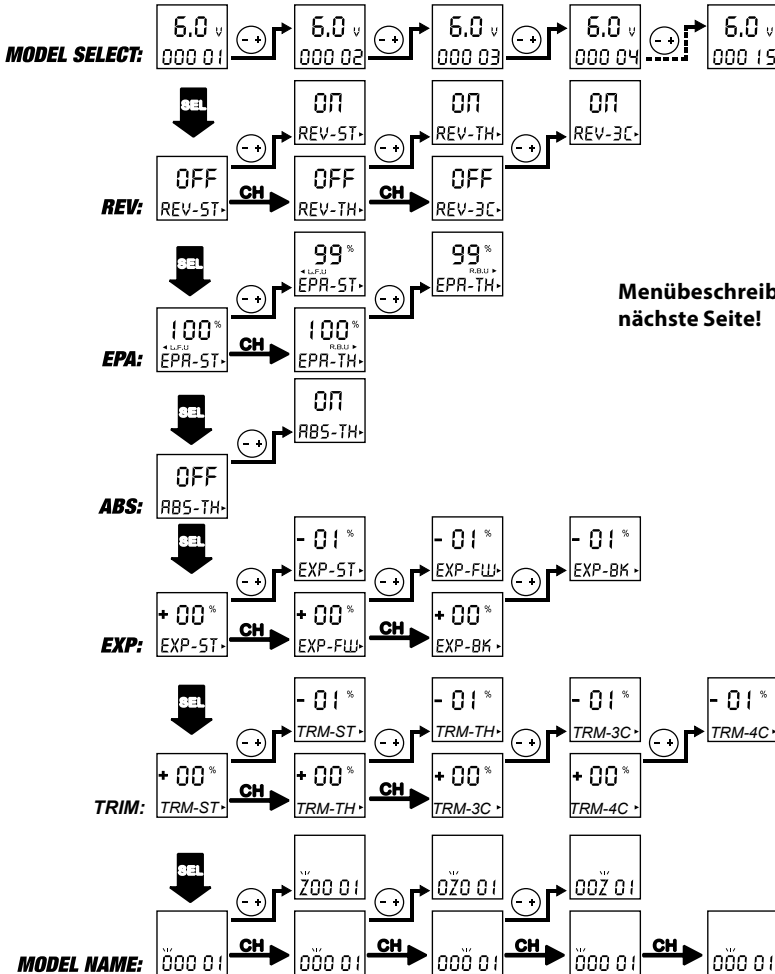
- Schalten Sie den Sender aus.
- Drücken und halten Sie die RESET-Taste gedrückt (Mit einem spitzen Gegenstand) und schalten Sie den Sender ein. Der LCD Bildschirm ist leer.
- Jetzt den Reset-Knopf loslassen.
- Der Bildschirm ist wieder normal und das Kalibrier- Programm ist gestartet.
- Bewegen Sie jetzt den Gashebel ganz nach vorne und nach ganz hinten. Bewegen sie danach das Lenkrad nach ganz links und anschließend ganz nach rechts.
- Jetzt den Sender Ausschalten. Die Kalibrierung ist nun abgeschlossen. Fertig!!

# Funktionen/Einstellungen



- bedeutet „SEL“ Knopf drücken
- bedeutet „CH“ Knopf drücken

## LCD DISPLAY FUNKTIONSANZEIGEN



Menübeschreibung siehe nächste Seite!

D

Der Sender benötigt für den Betrieb 4 AA Batterien oder Akkus oder den passenden LiPo Akku.

Sobald Sie am Ein/Aus Schalter einschalten ist der Sender Betriebsbereit.

Nach dem der Sender eingeschaltet wurde, erscheint auf dem LCD Display die Batterie/Akku-Spannung in „V“ und darunter der Modellname/Nummer welches zuletzt ausgewählt wurde.

Über die Knöpfe „SEL“, „CH“, „+“ und „-“ werden die Einstellungen verändert.

1. Drücke +/- um das gewünschte Modell auszuwählen. Sie haben die Möglichkeit 15 Speicherplätze zu belegen. Im LCD Display werden Modell-Nummer und Modell-Name angezeigt.
2. Drücke „SET“ um zur gewünschten Einstellung zu gelangen. Folgende Funktionen stehen zur Auswahl:

**a) Einstellung „REV“ (Servo Drehrichtung umkehren)**

Drücke den Knopf „CH“ und wähle zwischen ST, TH oder 3CH. Drücke +/- für normal oder Reverse.

**b) Einstellung „EPA“ (Servowegbegrenzung)**

Drücke den Knopf „CH“ und wähle zwischen TH oder ST. Um die Drehrichtung auszuwählen muss bei TH der Gashebel nach vorne oder hinten und bei ST das Lenkrad nach links oder rechts bewegt werden. Das Display zeigt LFU für links und vorwärts und RBU für rechts und Bremse an. Über +/- kann der gewünschte Wert zwischen 0 - 120% eingestellt werden.

**c) Einstellung ABS (Anti-blockier-system)**

Drücke +/- für ABS-an oder ABS- aus.

**d) Einstellung EXP (Exponential)**

Drücke den Knopf „CH“ und wähle zwischen ST(Lenkung) FW(Vorwärts) und BK(Bremse). Über +/- kann der gewünschte Expo-Wert zwischen -100% – 100% eingestellt werden.

**e) MODEL NAME (Modellnamen eingeben)**

Drücke den Knopf CH bis Sie zur Einstellung Modellname kommen. Über +/- können die Zeichen 0 - 9 und A - Z eingegeben werden.

3. ST-TRIM (Trimmung der Lenkung)

Drücke TRIM-ST+ oder TRIM-ST- um die Mittelstellung des Lenkservos zu verändern.

Es kann von 0 - 100% rechts bis 0 - 100% links eingestellt werden.

4. TH-TRIM (Trimmung des Gasweges)

Drücke TRIM-TH+ oder TRIM-TH- um die Mittelstellung des Gasservos zu verändern.

Es kann von 0 - 100% Gas bis 0 - 100% Bremse eingestellt werden.

TRIM-3C + 4C für Kanal 3 und 4.

5. Einstellung D/R ST (Dualrate Lenkung)

Dual Rate erhöht oder reduziert den Servoweg in Bezug auf den Weg des Lenkrads/Gashebels proportional über den gesamten Servoweg.

Drücke D/R ST+ oder D/R ST- um die Dualrate-Einstellung der Lenkung zu verändern.

Es kann ein Wert zwischen 0 - 100% eingestellt werden.

6. Einstellung D/R TH (Dualrate Gas)

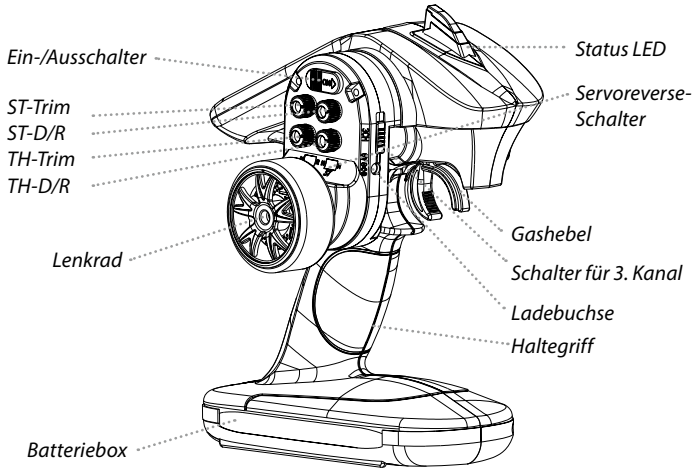
Drücke D/R TH+ oder D/R TH- um die Dualrate-Einstellung des Gasweges zu verändern.

Es kann ein Wert zwischen 0 - 100% eingestellt werden.

7. Drücke zum abschließen der Einstellungen den SEL-Knopf so oft bis die Batterieanzeige wieder erscheint.

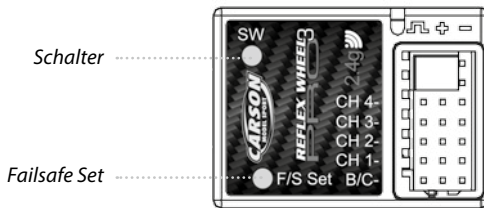
Die neu eingegeben Werte werden dann automatisch abgespeichert.

## Funktionen Version REFLEX WHEEL PRO3



### VERSION REFLEX WHEEL PRO3

OHNE BEC

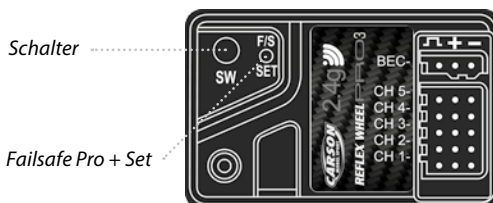


#### Steckplätze:

1. Lenkservo (CH 1)
  2. Gasservo/Fahrregler (CH 2)
  3. Kanal 3 Servo (Ch 3)
  4. Kanal 4 Servo (Ch 4)
- B/C: Stromzufuhr

### VERSION REFLEX WHEEL PRO3

MIT BEC

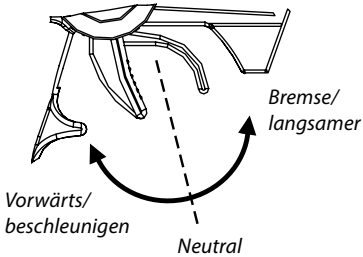


#### Steckplätze:

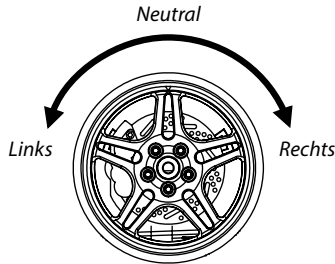
1. Lenkservo (CH 1)
  2. Gasservo/Fahrregler (CH 2)
  3. Kanal 3 Servo (Ch 3)
  4. Kanal 4 Servo (Ch 4)
  5. Kanal 5 Servo (Ch 5)
- BEC: Stromzufuhr für BEC-Betrieb

## Bedienung Sender

### A. GASHEBEL

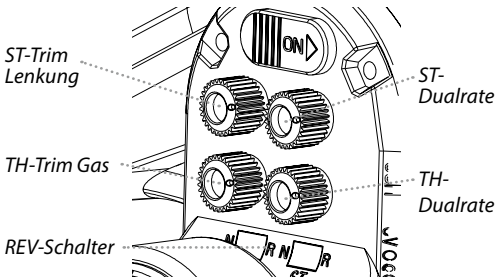


### B. LENKRAD



1. Drücke den Gashebel nach vorne um langsamer zu werden oder zu bremsen.
2. Ziehe den Gashebel nach hinten um zu beschleunigen.

### C. TRIMMUNG/SERVOREVERSE



#### Trimmung Gas:

Mit dem Gas-Trimmebel können Sie die Neutralstellung des Gasservos/ Fahrreglers nachjustieren.

#### Trimmung Lenkung:

Falls die Vorderräder nicht gerade stehen, verwenden Sie die Lenkungs-Trimmung zum nachjustieren.

#### ST-Dualrate/TH Dualrate:

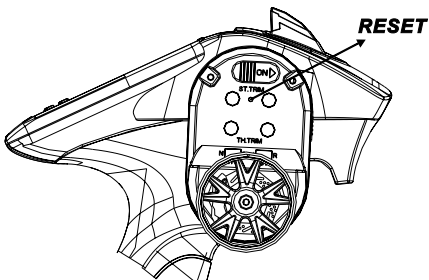
Dual Rate erhöht oder reduziert den Servoweg in Bezug auf den Weg des Lenkrads/Gashebels proportional über den gesamten Servoweg.

Drehe die Potis D/R ST oder D/R TH um die Dualrate- Einstellung der Lenkung zu verändern.

#### REV-Schalter/ Servoreverse:

Verwenden Sie die REV Schalter (TH REV + ST REV) um die Drehrichtung der Servos umzukehren.

## RESET / WIEDERHERSTELLUNG DER WERKSEINSTELLUNG



Schalten Sie den Sender aus. Halten Sie die RESET-Taste gedrückt (Mit einem spitzen Gegenstand) und schalten Sie den Sender ein. Anschliessend bewegen Sie den Gashebel ganz nach vorne und dann nach ganz hinten. Bewegen sie danach das Lenkrad nach ganz links und anschliessend ganz nach rechts. Jetzt den Sender Ausschalten. Nun können Sie den Sender wieder anschalten. Die Werkseinstellungen sind wieder hergestellt.



## Einstellung Failsafe

1. Der Gashebel und Lenkrad müssen auf Neutral stehen.
2. Schalten Sie den Sender und anschliessend den Empfänger ein.
3. Drücken Sie den „F/S SET“ Knopf am Empfänger, die LED beginnt zu blinken.
4. Bringen Sie den Gashebel in die Bremsposition und drücken Sie dann den „F/S SET“ Knopf erneut. Die LED leuchtet nun dauerhaft.
5. Bei Elektrofahrzeuge muss der Gashebel bei der Failsafe-Einstellung in die gewünschte Stop-Position gebracht werden.

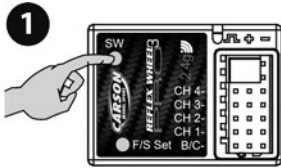
### Reflex Wheel Pro3:

Sobald das Empfangs-/Sendesignal unterbrochen ist, schaltet der Empfänger in die voreingestellte Gas-Failsafe-Stellung.

### Reflex Wheel Pro3 BEC:

Die Reflex Wheel Pro3 BEC ist mit dem „Failsafe pro +“ ausgestattet. Dieses System hat zusätzlich noch einen Unterspannungsschutz integriert. Sobald die Spannung für einen sicheren Betrieb zu niedrig ist, schaltet der Empfänger auch in die voreingestellte Gas-Failsafe-Stellung.

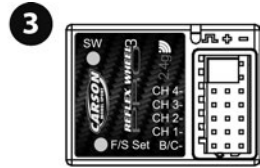
## Verbindung von Sender und Empfänger



1. Schalten Sie den Empfänger ein. Drücken Sie den „SW“ Knopf, die LED beginnt zu blinken.



2. Schalten Sie den Sender ein.



3. Wenn die LED am Empfänger dauerhaft leuchtet ist der Verbindungsvorgang abgeschlossen. Das RC-System ist einsatzbereit.

### ACHTUNG

Für Einstellungen und dem Bindingvorgang sollte der Sender und Empfänger nicht weiter wie 40 cm entfernt sein.

**Während des Bindingvorganges darf kein weiterer Sender in der Nähe gleichzeitig betrieben werden!**

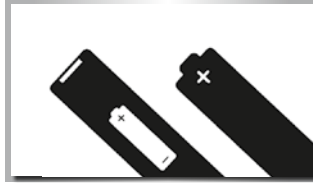
## Technische Daten

<b>Sender</b>	Frequenz 2,4 GHz Stromversorgung DC 4,8 - 6 V=
<b>Empfänger</b>	Stromversorgung DC 4,8~6,0 V (Batteriebox bzw. über BEC vom Fahr-Akku bei Version PRO3)

Die Geschäftspolitik von CARSON ist es, nach Qualitätsverbesserung zu streben. CARSON behält sich daher das Recht vor, diese Angaben jederzeit ohne Ankündigung zu ändern.

## Richtlinien zur Batteriesicherheit

Richtig eingesetzt sind haushaltsübliche Batterien eine sichere und zuverlässige, mobile Stromquelle. Probleme können nur auftreten, falls sie fehlerhaft verwendet werden, was zum Auslaufen oder in extremen Fällen zu Feuer oder Explosion führen kann. Nachfolgend daher einige einfache Richtlinien für sicheren Gebrauch von Batterien, welche das Aufkommen irgendwelcher Probleme verhindern können.



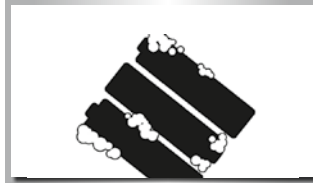
Achten Sie darauf, Ihre Batterien richtig einzulegen; beachten Sie dabei die Plus- und Minus-Markierungen auf Batterie und Gerät. Fehlerhaftes Einlegen kann zum Auslaufen oder – in extremen Fällen – zu Feuer oder sogar Explosion führen.



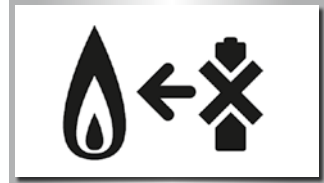
Tauschen Sie jeweils den gesamten Batteriesatz auf einmal aus und achten Sie darauf, nicht alte und neue Batterien oder solche unterschiedlichen Typs zu mischen, da dies zum Auslaufen oder – in extremen Fällen – zu Feuer oder sogar Explosion führen kann.



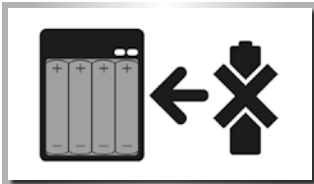
Bewahren Sie unbenutzte Batterien in ihrer Verpackung und entfernt von Metallgegenständen auf, welche eventuell Kurzschluss verursachen könnten, der zum Auslaufen oder – in extremen Fällen – zu Feuer oder sogar Explosion führen könnte.



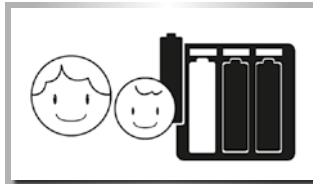
Entfernen Sie leere Batterien aus Ihrem Gerät und auch alle Batterien aus Geräten, die Sie für längere Zeit nicht betreiben wollen. Batterien könnten auslaufen und Schaden verursachen.



Werfen Sie Batterien niemals ins Feuer, sie könnten dadurch zur Explosion gebracht werden. Geben Sie verbrauchte Batterien bei entsprechenden Sammelstellen ab.



Versuchen Sie niemals, normale Batterien wieder aufzuladen, weder mit einem Ladegerät noch durch Einsatz von Wärme. Sie könnten auslaufen, Brände verursachen oder sogar explodieren. Es gibt wiederaufladbare Akkus, die eindeutig als solche gekennzeichnet sind.



Beaufsichtigen Sie Kinder, wenn diese selbstständig Batterien austauschen, um sicher zu gehen, dass sie diese Richtlinien befolgen.



Achten Sie darauf, dass Batteriefächer gesichert sind.

## Optionales Zubehör

Ersatz-Empfänger Reflex Wheel PRO3  
2,4 GHz: **500501533**



Ersatz-Empfänger Reflex Wheel PRO3  
2,4 GHz „wasserfest“:  
**500501534**



Ersatz-Empfänger Reflex Wheel PRO3  
2,4GHz BEC: **500501535**



Ersatz-Empfänger Reflex Wheel PRO3  
2,4GHz BEC „wasserfest“:  
**500501536**



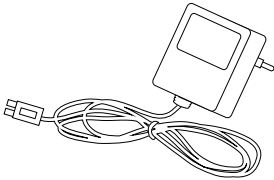
Senderakku Reflex Wheel Pro3 LiPo:  
**500608153**



Für den Sender: 4 Stück Mignon-Akkus  
**500609042**



Steckerlader 400mA:  
**500606073**



## Dear Customer

We congratulate you for buying this CARSON product, which is Designed and manufactured using state of the art technology.

According to our policy of continued development and product improvement, we reserve the right to make changes in specifications regarding equipment, materials and design at any time without notice.

Specifications or designs of the actual product may vary from those shown in this manual or on the box.

The manual forms part of this product. Should you ignore the operating and safety instructions, the warranty will be void.

Keep this guide for future reference.

## Limited Warranty

This product is warranted by CARSON against manufacturing defects in materials and workmanship under normal use for 24 months from the date of purchase from authorised franchisees and dealers. In the event of a product defect during the warranty period, return the product along with your receipt as proof of purchase to any CARSON store.

CARSON will, at its option, unless otherwise provided by law:

- (a) Correct the defect by repairing the product without charging for parts and labour
- (b) Replace the product with one of the same or similar design; or
- (c) Refund the purchase price.

All replacement parts and products, and products on which a refund is made, become the property of CARSON. New or reconditioned parts and products may be used in the performance of warranty services.

Repaired or replaced parts and products are warranted for the remainder of the original warranty period. You will be charged for repair or replacement of the product made after the expiration of the warranty period.

## The Warranty does not cover:

- Damage or failure caused by or attributable to acts of God, abuse, accident, misuse, improper or abnormal usage, failure to follow instructions, improper installation or maintenance, alteration, lightning or other incidence of excess voltage or current;
- Damage caused by losing control of your Model;
- Any repairs other than those provided by a CARSON Authorised Service Facility;
- Consumables such as fuses or batteries;
- Cosmetic damage;
- Transportation, shipping or insurance costs; or
- Costs of product disposal, installation, set-up service adjustment or reinstallation

This warranty gives you specific legal rights, and you may also have other rights which may vary according to the country of purchase.

## Declaration of conformity

Dickie-Tamiya GmbH & Co. KG hereby declares that this model kit with radio, motor, battery and charger is in accordance with the basic requirements of the following European directives: 98/37 EC and 89/336/EEC and other relevant regulations of guideline 1999/5/EC (R&TTE).

The original declaration of conformity can be obtained from the following address:

Dickie-Tamiya GmbH & Co. KG • Werkstraße 1 • D-90765 Fürth • Germany • Tel.: +49/(0)911/9765-03



The explanation of the symbol on the product, packaging or instructions: Electronic devices are valuable products and should not be disposed of with the household waste when they reach the end of their service life! Help us to protect the environment and respect our resources by delivering this appliance to the relevant recycling point.

**We wish you a lots of fun using your CARSON product!**

**Before using your product carefully read this instructions!**

## Contents

Preface .....	20	Adjusting the steering wheel position.....	28
Included Items.....	22	Function Version REFLEX WHEEL Pro3 LCD .....	29
Advantages/features 2.4 GHz.....	23	Transmitter Handling.....	30
Safety instructions.....	24	Functions/Settings .....	31
BEC-System/Connections to Receiver for Reflex Wheel Pro3 BEC + Reflex Wheel PRO3 LCD BEC Version.....	25	Function Version REFLEX WHEEL Pro3.....	33
Connections to Receiver for Reflex Wheel Pro3 + Reflex Wheel PRO3 LCD Version.....	26	Transmitter Handling.....	34
Equipment for combustion engine.....	27	Fail Safe function setting.....	35
Inserting the transmitter batteries / power pack.....	28	Binding the transmitter and receiver.....	35
Charging procedure for Li Ion and NiMh rechargeable batteries in the transmitter .....	28	Specifications.....	35
		Battery Safety Guidelines .....	36
		Additional Items.....	37

**Included Items**

Transmitter



**REFLEX WHEEL<sup>3</sup>  
PRO<sup>3</sup>**

500500052



Receiver

**REFLEX WHEEL<sup>3</sup>  
PRO<sup>3</sup>  
BEC**

500500053



Receiver  
with BEC

Transmitter



**REFLEX WHEEL<sup>3</sup>  
PRO<sup>3</sup>  
LCD**

500500054



Receiver

**REFLEX WHEEL<sup>3</sup>  
PRO<sup>3</sup>  
LCD  
BEC**

500500055



Receiver  
with BEC



500500056



Receiver  
with BEC

## ***Features of the 2.4 GHz Remote Controls***

The transmitter technology at 2.4 GHz is fundamentally different in some aspects from the technology in the 27.35 and 40 MHz frequency ranges, which up to now have been conventional with remote control models. The previous approach of using a channel determined by plug-in crystals is gone, and the transmitter and receiver work with encoding. The receiver accepts only signals with the coding from its own transmitter. Each signal from the transmitter lasts just milliseconds. Before the next signal, a pause is inserted, which lasts longer than the transmission signal.

Nonetheless, within each second, countless signals are received and evaluated by the receiver. Signals that the receiver recognizes as defective (false encoding, symbol sequences that don't fit the signal schema etc.) are suppressed and are not passed on as control commands.

And as the frequency gets higher, the antennas get shorter.

Remote controls using this transmitter technology or model construction are not subject to fees.

## ***Advantages of the 2.4 GHz Technology***

Although the frequency range used is also divided into channels, the user doesn't have to worry about their configuration and has no influence on it anyway.

Because the same encoding is used by the transmitter and receiver, interruption by another receiver or a different transmitter will not occur.

Plug-in crystals are not needed, because the transmitter creates the currently appropriate frequency using a synthesizer circuit, as does the receiver, which determines the right frequency for its encoding.

The old fear of double occupancy of a channel (as when a second transmitter with excessive range override and interrupts a receiver) is a thing of the past. An operator can go ahead and switch on a transmitter and receiver, without negotiating with other model users.

The data transfer capacity is considerably larger than that of previous remote controls, which, for example, has a positive effect on control of the digital servo.

Best of all, at events with a lot of participants, you can always use your own equipment for settings, tests and conversions, because there is almost no limit to the number of active transmitters.

## ***Worth Noting***

At these short wavelengths, obstacles can weaken or interrupt the passage of radio waves. That means there should be as few obstacles as possible in the line between the transmission and reception antennas.

The model's receiver antenna must be as far away as possible from electrically conductive parts and very visibly arranged (protruding from the model) to prevent loss of range.

## Safety Instructions

If they reach a high speed R/C models can be dangerous and could cause personal injury or damage to property. The appeal of driving an RC model depends on assembling the model accurately and operating it with due care and attention.

1. Follow all the warnings, and instructions in this manual.
2. Be "Safety Conscious" and use your common sense at all times.
3. Remember that operating any R/C model demands skills developed through proper instruction and training – they are not acquired immediately.
4. Don't run risks, such as operating your model in adverse weather or when there is a malfunction of which you are aware.
5. Respect the rules of the track on which you operate your model.
6. Running your model in the street is very dangerous to both automobile drivers and your model. Avoid running your model in the street.

7. Never aim or direct your model car at any person or animal. These model cars accelerate very quickly and can cause serious physical injury.
8. At any time during the operation of your model, should you sense, feel, or observe any erratic operation or abnormality, end your operation. Do not operate it again until you are certain that the problems have been fixed. RC models are not "toys" – safety precautions and forward thinking are essential when operating a remote controlled model!
9. Take advantage of the failsafe setting. During a breakdown in signal transmission (such as when transmission voltage is too weak), this setting shifts the model into a control mode that prevents it from running away uncontrolled.

**Take your time to read all the way through the pages of this booklet before starting the installation.**

## Caution

Control of models is impossible with insufficient or no voltage in the transmitter or receiver. A receiver battery that is too weak will move the servo(s) very slowly and that may cause erratic operation of your model. When using a car that operates both the electric

motor and receiver on the same battery, such as a BEC system, you should discontinue operating the car when the top speed becomes sharply reduced, otherwise loss of control will result soon afterwards.

## Operating Procedure

Many publications say that the setup sequence for the transmitter and receiver doesn't play a role anymore with 2.4 GHz sets. However, we recommend sticking to the sequence typical for previous sets.

- Before operation: First turn on the transmitter, then the receiver. Lastly, connect the drive battery to the control unit.
- After operation: Disconnect the battery from the control unit. Turn the receiver off, and then the transmitter.
- Before and after operating the transmitter, make sure that trim settings are as desired and that all checks have been made.

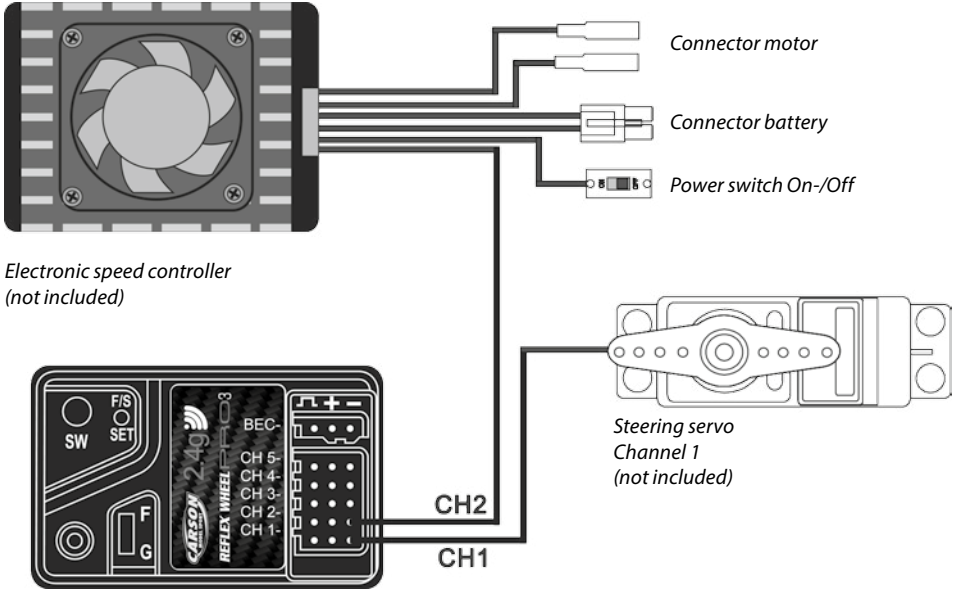


## BEC-System/Connections to Receiver for Reflex Wheel PRO3 PRO3 BEC + Reflex Wheel PRO3 LCD BEC Version

### BEC-receiver:

Battery eliminator is installed in the receiver circuitry. The receiver gets supplied with current through the drive battery that runs the engine. NiMH battery from 6 V to 8.4 V can be used for the receiver. Batteries of higher voltage may damage the receiver and servos.

Use only a speed controller which has the exclusive connector for the BEC system.



*Electronic speed controller  
(not included)*

### Receiver

*Do not connect a separate power supply to the receiver!*

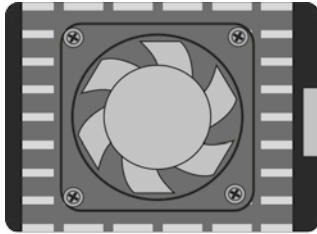
### ATTENTION

*Make sure that male and female connectors have the correct polarity!*

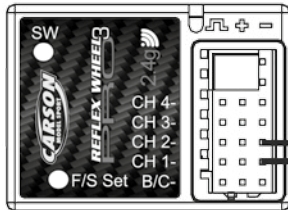
## Connections to Receiver for Reflex Wheel PR03 + Reflex Wheel PR03 LCD Version

Battery eliminator is installed in the receiver circuitry.  
NiMH battery from 6 V to 11 V can be used for the receiver. Batteries of higher voltage may damage the receiver and servos.

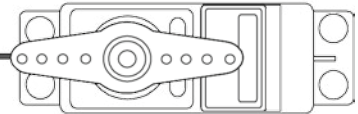
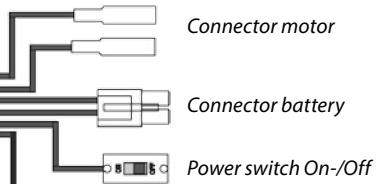
**ATTENTION!** If the input voltage is above 6 V, appropriate high-current servos must be used!



Electronic speed controller  
(not included)



Receiver  
Do not connect a separate power supply to the receiver!



Steering servo  
Channel 1  
(not included)

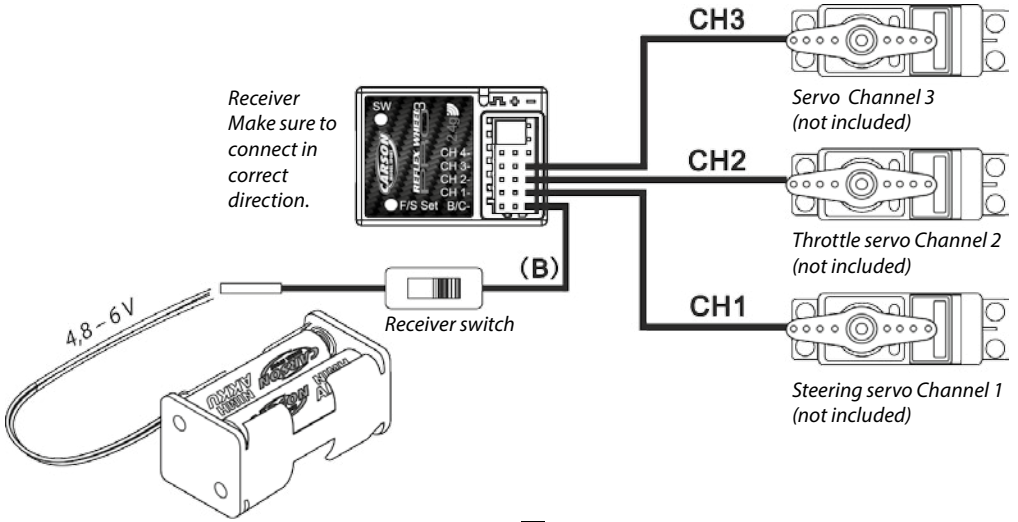
CH2  
CH1

### ATTENTION

Make sure that male and female connectors have the correct polarity!

## Equipment for combustion engine

Receiver Batteries and two servos are not included in the kit.



Receiver battery case  
No. 500503033

### ATTENTION

When connecting servo leads to the receiver always ensure that the yellow lead/wire is facing inwards (towards the crystal).

## Inserting the transmitter batteries

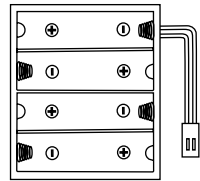
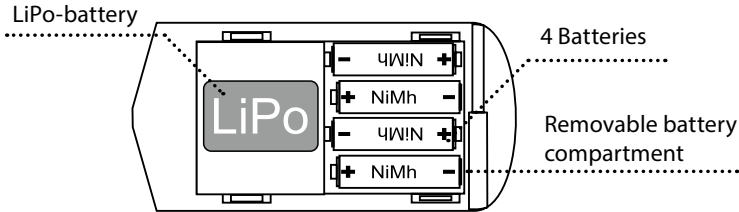
Insert new batteries if the LED display flashes or the buzzer sounds.

1. Remove the transmitter battery cover.
2. Insert new AA Mignon batteries / rechargeable batteries or the LiPo power pack available as an option.. Pay attention to the correct polarity.

If the LiPo power pack is used and inserted in the transmitter, the current is automatically supplied from the LiPo power pack. If this is removed, the transmitter is supplied from the batteries.

### ATTENTION!

Always switch off the transmitter before changing the battery / power pack.



## Charging procedure for Li Ion and NiMh rechargeable batteries in the transmitter

The optionally available rechargeable batteries 500608153 (Li-Ion) or 500609042 (NiMh) can both be charged via the charging socket on the transmitter. These batteries can be charged with a normal 4-cell NiMh charger (e.g. 500606073). If, however, the transmitter is fitted with both rechargeable battery types (Lion/NiMh) only one of these can be charged. In this case, the Li-Ion battery will always be charged first. If this is removed, you can now charge the 4x NiMh

batteries. The transmitter has an internal Li Ion cut-out as overload protection for the Li Ion battery.

**Option:** The removable battery compartment provides the added option of charging the NiMh batteries without a charging socket. You will require a separate charger for this.

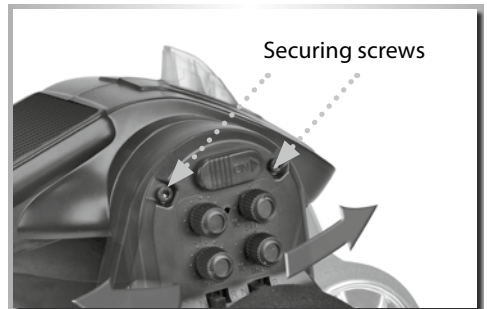
**Please observe the instructions for the charger and the rechargeable batteries!!!**

## Adjusting the steering wheel position

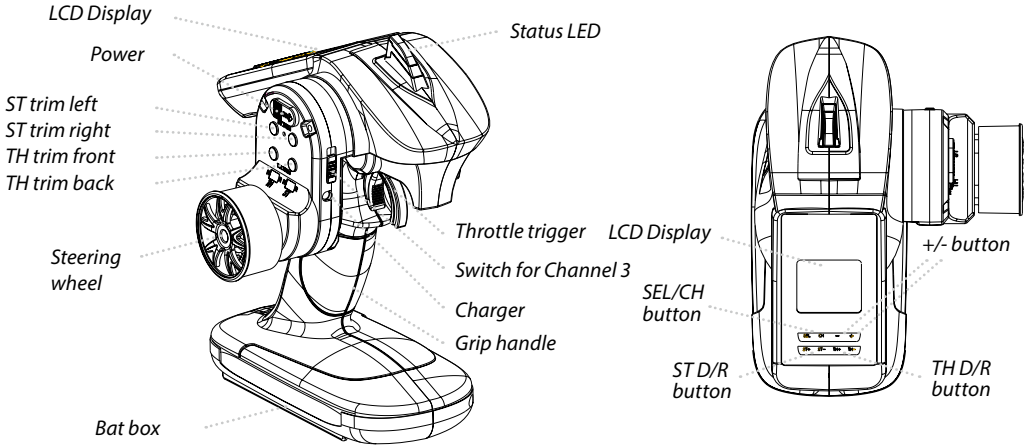
The steering wheel can be set to any desired position. To adjust it, the two securing screws must be removed. The steering unit can then be moved forwards or backwards to the desired position. Finally re-insert and tighten the two securing screws.

### ATTENTION!!!

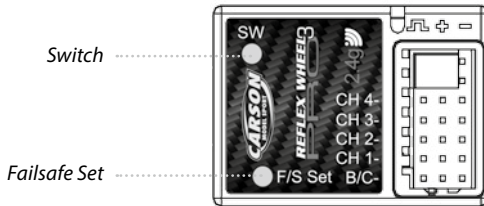
Tighten the securing screws carefully and do not over-tighten.



## Function Version REFLEX WHEEL PRO3 LCD



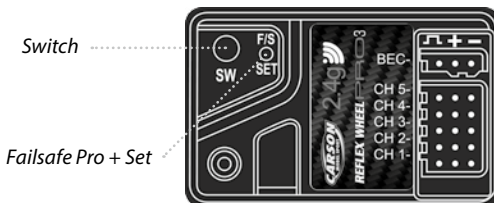
### REFLEX WHEEL PRO3 VERSION WITHOUT BEC



#### Connectors

1. Steering servo (CH1)
  2. Throttle servo (CH2)
  3. CH3 servo (CH3)
  4. CH4 servo (CH4)
- B/C: Power connector

### REFLEX WHEEL PRO3 VERSION WITH BEC

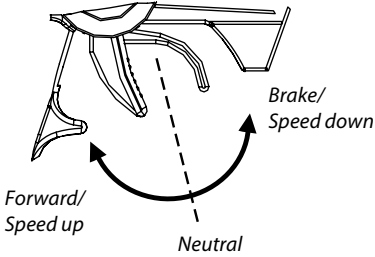


#### Connectors

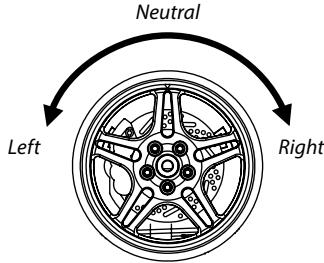
1. Steering servo (CH1)
  2. Throttle servo (CH2)
  3. CH3 servo (CH3)
  4. CH4 servo (CH4)
  5. CH5 servo (CH5)
- BEC: Power connector for BEC

## Transmitter Handling

### A. THROTTLE TRIGGER



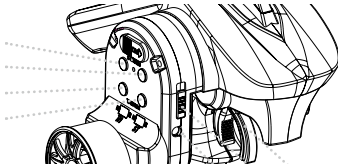
### B. STEERING WHEEL



1. Push the trigger forward to slow down or brake.
2. Pull the trigger backward to accelerate.

### C. TRIM

ST trim left  
ST trim right  
TH trim front  
TH trim back



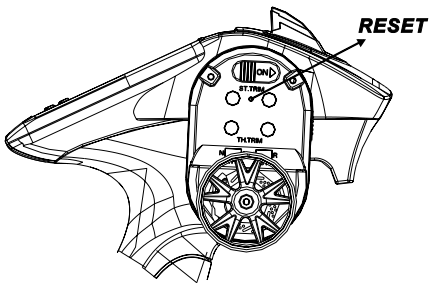
#### Throttle Trim:

Trim the throttle servo slightly when the trigger is at the neutral position.

#### Steering Trim:

If the front wheels do not align straight, use the steering trim to adjust.

## RESET / RESTORING THE FACTORY SETTINGS (ONLY FOR LCD VERSION)



### 1ST STEP

#### Delete all values saved in memory (trim/epa/exp):

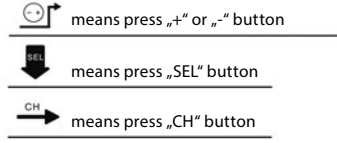
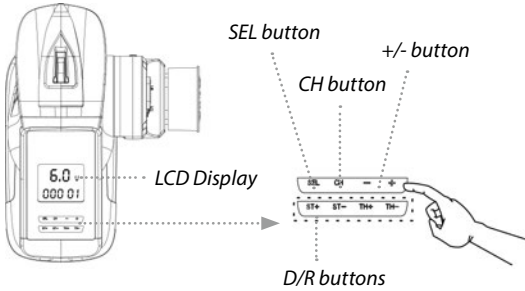
- Switch on the transmitter.
- Press and hold the RESET button (with a pointed implement).
- A double peep will sound.
- Now release the reset button and switch the transmitter on again. All done!!

### 2ND STEP

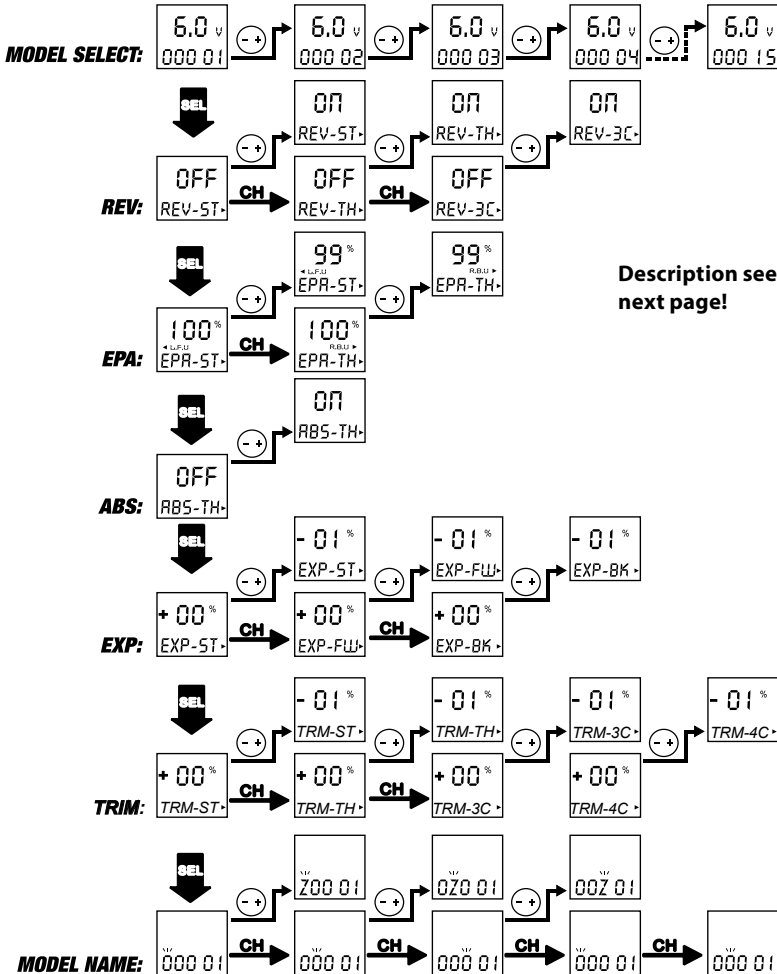
#### Recalibrate the control travels:

- Switch off the transmitter.
- Press and hold the RESET button (with a pointed implement) and switch on the transmitter. The LCD screen is blank.
- Now release the reset button.
- The screen is back to normal and the calibration program has been started.
- Now move the accelerator lever all the way forwards and then all the way backwards. Then turn the steering wheel all the way to the left and then all the way to the right.
- Now switch off the transmitter. Calibration is now complete. All done!!

# Functions/Settings



## LED FUNCTION DISPLAY



For operation, the transmitter requires 4 AA batteries or rechargeable batteries or the appropriate LiPo power pack.

Once you switch on the On/Off switch, the transmitter is ready for use.

After the transmitter has been switched on, the battery voltage will appear in "V" on the LCD display and, below it, the model name/number last selected will be displayed.

Settings are changed by means of the "SEL", "CH", "+" and "-" buttons.

1. Press +/- to select the desired model. You have the choice of 15 memory spaces. The model number and model name are indicated on the LCD display.

2. Press "SET" to take you to the desired setting. The following functions are available for selection:

**a) "REV" setting (reverse direction of servo rotation)**

Press the "CH" button and choose between ST, TH or 3CH. Press +/- for normal or reverse.

**b) "EPA" setting (servo travel limiter)**

Press the "CH" button and choose between TH or ST. To select the direction of rotation, the throttle must be to the front or back with TH, and the steering wheel must be moved left or right with ST. The display shows LFU for left and forwards and RBU for right and brake. The desired value can be set between 0 and 120% by means of +/-.

**c) ABS setting (anti-blocking system)**

Press +/- for ABS on or ABS off.

**d) EXP setting (exponential)**

Press the "CH" button and choose between ST (steering), FW (forwards) and BK (brake). The desired exponential value can be set between -100% and 100% by means of +/-.

**e) MODEL NAME (enter name of model)**

Press the CH button until you come to the model name setting. The characters 0 - 9 and A - Z can be entered by means of +/-.

3. ST-TRIM (trimming the steering)

Press TRIM-ST+ or TRIM-ST- to change the neutral position of the steering servo. It may be adjusted from 0 - 100% right to 0 - 100% left.

TH-TRIMM (trimming the throttle)

Press TRIM-TH+ or TRIM-TH- to change the neutral position of the throttle servo.

It may be adjusted from 0-100% throttle to 0 - 100% brake.

TRIM 3C + 4C for channels 3 and 4.

4. D/R ST setting (dual rate steering)

Dual rate increases or reduces the servo travel in relation to the travel of the steering wheel/ throttle proportionally over the entire servo path.

Press D/R ST+ or D/R ST- to change the dual rate setting of the steering.

A value between 0 and 100% may be set.

5. D/R TH setting (dual rate throttle)

Press D/R TH+ or D/R TH- to change the dual rate setting of the throttle.

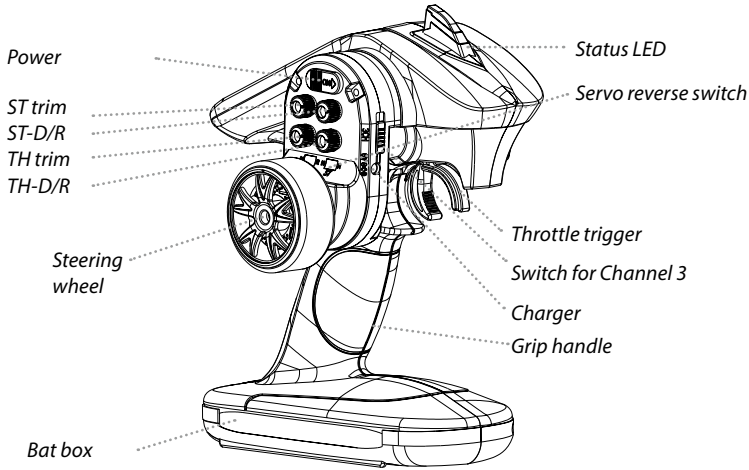
A value between 0 and 100% may be set.

6. To close the settings, press the SEL button until the battery display reappears.

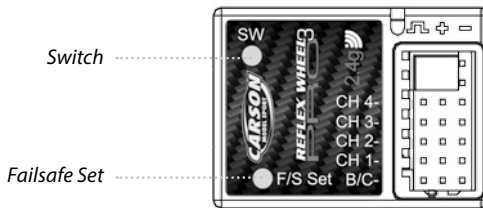
Then the newly entered values are automatically saved.



## Function Version REFLEX WHEEL PRO3



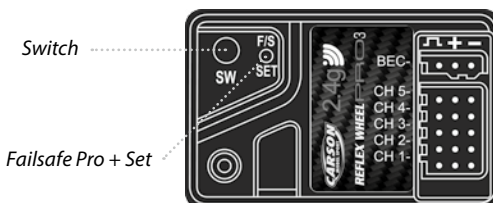
### REFLEX WHEEL PRO3 VERSION WITHOUT BEC



#### Connectors

1. Steering servo (CH1)
  2. Throttle servo (CH2)
  3. CH3 servo (CH3)
  4. CH4 servo (CH4)
- B/C: Power connector

### REFLEX WHEEL PRO3 VERSION WITH BEC

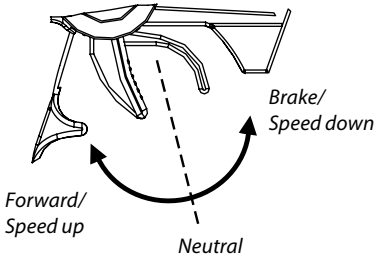


#### Connectors

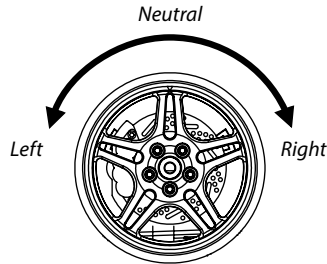
1. Steering servo (CH1)
  2. Throttle servo (CH2)
  3. CH3 servo (CH3)
  4. CH4 servo (CH4)
  5. CH5 servo (CH5)
- BEC: Power connector for BEC

## Transmitter Handling

### A. THROTTLE TRIGGER

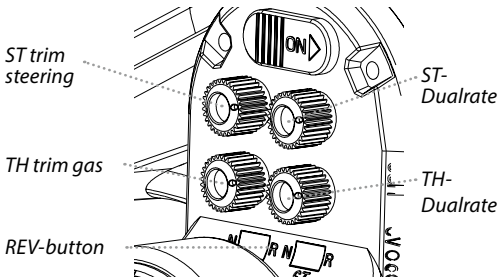


### B. STEERING WHEEL



1. Push the trigger forward to slow down or brake.
2. Pull the trigger backward to accelerate.

### C. TRIM/SERVO REVERSE



#### Throttle Trim:

Trim the throttle servo slightly when the trigger is at the neutral position.

#### Steering Trim:

If the front wheels do not align straight, use the steering trim to adjust.

#### ST dual rate / TH dual rate:

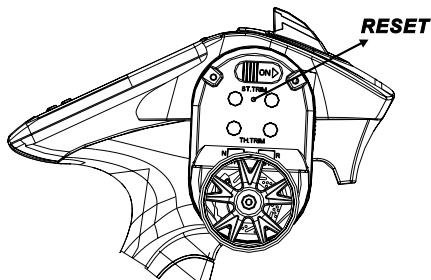
Dual rate proportionally increases or decreases the servo travel relative to the travel of the steering wheel / accelerator lever over the complete servo travel.

Turn the potentiometers D/R ST or D/R TH to change the dual rate setting of the steering or throttle.

#### REV switch / servo reverse:

Use the REV switches (TH REV + ST REV) to reverse the direction of rotation of the servos.

## RESET / RESTORING THE FACTORY SETTINGS



Switch off the transmitter. Press and hold the RESET button (with a pointed implement) and switch on the transmitter. Now move the accelerator lever all the way forwards and then all the way backwards. Then turn the steering wheel all the way to the left and then all the way to the right. Now switch off the transmitter. Now you can turn the transmitter on again. The factory settings have been restored.

## Fail Safe function setting

1. Set the TH, ST switches to the normal position.
2. Turn on the transmitter and receiver.
3. Press the F/S SET button, the LED on the receiver should start flashing rapidly.
4. Put the throttle trigger at the brake position, press the F/S SET button, the LED should become solid.
5. For electric model, put the throttle trigger at the stop position when you are making the setting.

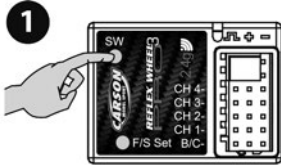
### Reflex Wheel Pro3:

As soon as the receiver/transmitter signal is interrupted, the receiver switches to the default throttle failsafe setting.

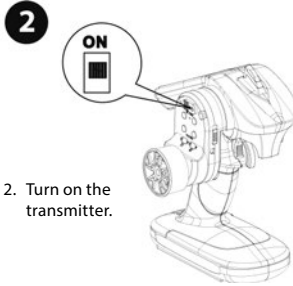
### Reflex Wheel Pro3 BEC:

The Reflex Wheel Pro2 is fitted with the „Failsafe pro +“ system. This system also has integrated low voltage protection. As soon as the voltage is too low for safe operation, the receiver also switches to the default throttle failsafe setting.

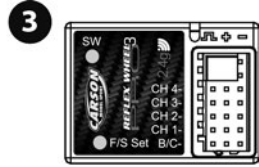
## Binding the transmitter and receiver



1. Turn on the receiver power. Press the SW switch. The receiver's LED should start flashing.



2. Turn on the transmitter.



3. When the LED on the receiver becomes solid, the binding process is completed.

### ATTENTION

Keep the transmitter and receiver not over 40 cm apart when setting and binding.

**During the binding process no other transmitter should be operated in the vicinity at the same time!**

## Specifications

<b>Transmitter</b>	Frequency 2.4 GHz Power supply DC 4.8 - 6 V=
<b>Receiver</b>	Power Supply DC 4.8~6.0 V (Battery box or via BEC-system from driving battery by Version PRO3)

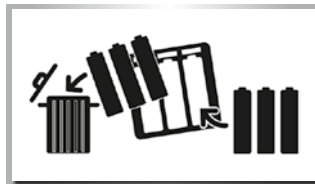
It is CARSON's policy that we strive to improve the quality of our products. Therefore CARSON may alter specifications of our products at any time without any notice.

## Battery Safety Guidelines

Used correctly, domestic batteries are a safe and dependable source of portable power. Problems can occur if they are misused or abused – resulting in leakage or, in extreme cases, fire or explosion. Here are some simple guidelines to safe battery use designed to eliminate any such problems.



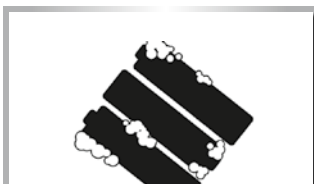
Take care to fit your batteries correctly, observing the plus and minus marks on the battery and appliance. Incorrect fitting can cause leakage or, in extreme cases, fire or even an explosion.



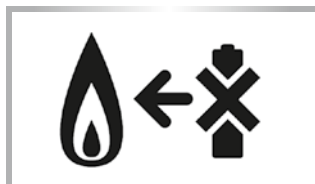
Replace the whole set of batteries at one time, taking care not to mix old and new batteries or batteries of different types, since this can result in leakage or, in extreme cases, fire or even an explosion.



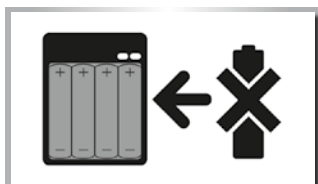
Store unused batteries in their packaging and away from metal objects which may cause a short-circuit resulting in leakage or, in extreme cases, fire or even an explosion.



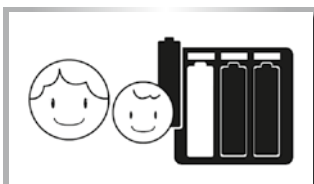
Remove dead batteries from equipment and all batteries from equipment you know you are not going to use for a long time. Otherwise the batteries may leak and cause damage.



Never throw batteries in a fire, this can cause an explosion. Do not put dead batteries with the normal household waste. Deliver them at special collecting institutions.



Never attempt to recharge ordinary batteries, either in a charger or by applying heat to them. They may leak, cause fire or even explode. There are special rechargeable batteries which are clearly marked as such.



Supervise children if they are replacing batteries themselves in order to ensure these guidelines are followed.



Make sure battery compartments are secure.

## Additional Items

Receiver Reflex Wheel PRO3 2,4 GHz:  
**500501533**



Receiver Reflex Wheel PRO3 2,4 GHz  
„wasserfest“:  
**500501534**



Receiver Reflex Wheel PRO3 2,4GHz  
BEC: **500501535**



Receiver Reflex Wheel PRO3 2,4GHz  
BEC „wasserfest“:  
**500501536**



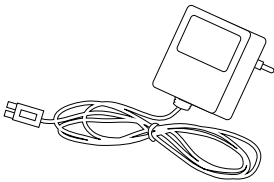
Transmitter battery Reflex Wheel  
Pro3 LiPo: **500608153**



For transmitter: 4 x Mignon battery  
**500609042**



Charger 400mA:  
**500606073**



## Cher client

Toutes nos félicitations pour l'acquisition de votre produit CARSON, un modèle dernier cri.

En vertu de notre engagement pour un développement et une amélioration continus de nos produits, nous nous réservons le droit d'effectuer des modifications dans les spécifications de nos équipements, nos matériaux et de notre conception à tout moment et sans avertissement préalable.

Les spécifications ou les illustrations du produit acheté peuvent différer de celles du présent manuel et ne peuvent donner lieu à des réclamations.

Le présent manuel fait partie du produit. Tout non-respect des instructions et des consignes de sécurité qui y sont incluses dispense le fabricant de toute garantie.

Conservez le présent manuel comme document de référence et également pour pouvoir le transmettre par la suite à un tiers avec le système.

## Conditions de garantie

Pour le présent produit, CARSON offre une garantie de 24 mois à compter de la date d'achat chez un distributeur autorisé et couvre les défauts de fabrication et de matériel dans des conditions d'utilisation normale. En cas de défaut survenant durant la période de garantie, rappez le produit avec le justificatif d'achat à votre distributeur.

CARSON décide alors, sauf dispositions autres prévues par la législation:

- De remédier gratuitement au défaut de matériel et de fabrication en réparant le produit;
- De remplacer le produit par un produit identique ou similaire; ou
- De rembourser le prix de vente.

Toutes les pièces et produits faisant l'objet de remplacement deviennent la propriété de CARSON. Dans le cadre des prestations de garantie, seules des pièces neuves ou retraitées peuvent être utilisées.

Les pièces réparées ou remplacées ne sont sous garantie que pour la durée restante de la période de garantie initiale. Après expiration de la période de garantie, les réparations effectuées ou les pièces détachées fournies sont facturées.

## La garantie ne couvre pas:

- Tout dommage ou défaillance causé par force majeure, abus, accident, utilisation abusive, erronée ou anormale, non respect des instructions, mauvaise mise en route ou maintenance insuffisante, altération, éclair ou tout autre conséquence d'une surtension ou d'un courant excessif;
- Tout dommage provoqué par la perte de contrôle du modèle;
- Toute réparation autre que celles réalisées par un organisme agréé par CARSON;
- Les consommables tels que les fusibles et les batteries;
- Des dommages esthétiques;
- Le transport, l'expédition et les frais d'assurance; et
- Les frais d'élimination, de retour, d'installation, de mise au point et de remise en route du produit

Cette garantie vous attribue des droits spécifiques, vous pouvez par ailleurs également prétendre à d'autres droits en fonction du produit par le service après-vente.

## Déclaration de conformité

Dickie-Tamiya GmbH & Co. KG déclare par la présente que cette télécommande radio Reflex Wheel X respecte les exigences de base des directives européennes suivantes: 98/37 CE et 89/336 CEE ainsi que les autres régulations de la directive 1999/5 CE (R & TTE).

La déclaration de conformité originale peut être demandée à l'adresse suivante :

Dickie-Tamiya GmbH & Co. KG • Werkstraße 1 • D-90765 Fürth • ALLEMAGNE • Tel. +49 - (0)911 - 9765-03



Signification du symbole sur le produit, l'emballage ou le mode d'emploi: les appareils électriques sont des biens potentiellement recyclables qui ne doivent pas être jetés aux ordures ménagères une fois usés. Aidez-nous à protéger notre environnement et à économiser nos ressources et remettez cet appareil à un lieu de collecte approprié. Pour toute question, veuillez vous adresser à votre distributeur ou à l'organisme compétent pour l'élimination des déchets.

**Nous vous souhaitons beaucoup de plaisir avec votre produit de CARSON et bon voyage à tout moment!**

**Avant d'utiliser votre nouvelle télécommande radio, veuillez lire attentivement ces instructions!**

## Consignes de sécurité

Les modèles radiocommandés peuvent être dangereux en atteignant une vitesse élevée et causer des dommages matériels et/ou corporels. Le plaisir de piloter un modèle RC vient de l'assemblage fiable de la maquette et de son utilisation minutieuse et appliquée.

1. Suivez scrupuleusement les instructions de sécurité et les mises en garde figurant dans manuel.
2. Ayez en permanence la sécurité à l'esprit et faites appel à votre bon sens.
3. Le pilotage correct de tout modèle radiocommandé requiert de l'entraînement et le suivi très strict des instructions. Le pilotage n'est pas inné : commencez par vous entraîner!
4. Ne prenez pas de risques, comme par exemple piloter le modèle par mauvais temps ou en présence d'un dysfonctionnement qui vous est connu.
5. Veuillez respecter la réglementation de tout circuit R/C si vous y utilisez votre modèle réduit.
6. L'utilisation du modèle dans la rue est dangereuse pour les automobilistes et le modèle. Ne pas utiliser le modèle sur la voie publique.
7. Ne visez ni ne dirigez jamais le modèle vers une personne ou un animal. Les modèles de voiture peuvent atteindre des vitesses élevées et causer des blessures sérieuses.
8. A tout instant, vous devez garder le contrôle total du véhicule que vous pilotez. Tout comportement anormal doit vous obliger à arrêter. Tant que la cause n'a pas été trouvée et le problème résolu, ne vous servez plus du modèle. Les modèles RC ne sont pas des « jouets » – le respect des consignes de sécurité et un maniement prudent sont les conditions premières à l'utilisation du modèle réduit télécommandé !
9. Utilisez la possibilité du réglage de sécurité, qui amène le modèle dans un état de guidage dans lequel il ne part pas de manière incontrôlée en cas de perte de la transmission du signal (p. ex. en raison d'une tension trop faible de l'émetteur).

**Prenez le temps de lire ce livret avant de commencer l'installation de cet équipement dans le modèle.**

## Attention

Le contrôle d'un modèle RC est impossible si l'alimentation de l'émetteur ou du récepteur est insuffisante ou nulle. Lorsque l'alimentation du récepteur faiblit suite à une utilisation prolongée, la rotation des servos est ralentie et le modèle se comporte de façon

désordonnée. Avec une voiture électrique dont le récepteur est alimenté par le même accu (système BEC), il faut arrêter l'utilisation lorsque la vitesse maximale de la voiture se réduit fortement, sinon il y a risque de perte de contrôle dans un délai très bref.

## Installation des piles dans l'émetteur

### ATTENTION !

Toujours changer les piles/accumulateurs uniquement lorsque l'émetteur est éteint.

## Chargement des accus Lilon et NiMH dans l'émetteur

**Veuillez tenir compte des remarques relatives au chargeur et aux accus!**

## Consignes de sécurité relatives aux piles

Utilisées correctement, les piles à usage domestique constituent une source d'énergie fiable et sûre. Des problèmes peuvent survenir si on ne les emploie pas correctement: fuite ou dans des cas extrêmes, incendie ou explosion. Voici quelques conseils simples qui vous permettront d'éviter ce genre de problèmes.



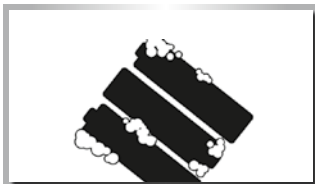
Installer les piles correctement en respectant les polarités (marquages + et -). Une installation incorrecte peut entraîner des fuites ou dans des cas extrêmes, incendie ou explosion.



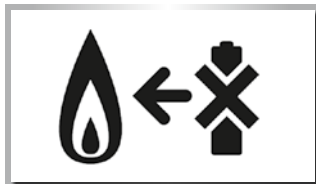
Toujours remplacer le jeu complet de piles et bien veiller à ne pas mélanger piles neuves et usagées ou encore mélanger différents types de piles, car il y a risque de fuite ou dans des cas extrêmes, d'incendie ou explosion.



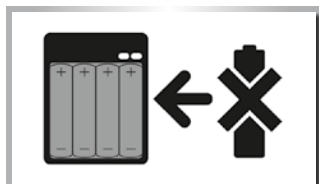
Toujours stocker des piles inutilisées dans leur emballage d'origine à l'écart d'objets métalliques pouvant causer un court circuit entraînant des fuites ou dans des cas extrêmes, incendie ou explosion.



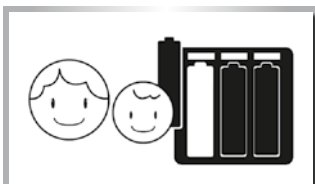
Toujours enlever les piles usagées de l'équipement et toutes les piles si cet équipement ne sera pas utilisé pendant une longue période. Si les piles sont laissées en place, il y a risque de fuites pouvant endommager l'équipement.



Ne jamais jeter les piles dans un feu car il y a risque d'explosion. Ne jamais jeter les piles à la poubelle. Toujours les éliminer correctement en les apportant à un centre de collecte.



Ne jamais essayer de recharger des piles ordinaires que ce soit au moyen d'un chargeur ou en les chauffant. Elles pourraient fuir, être à l'origine d'incendies voire même d'explosions. Il existe des piles rechargeables clairement identifiables.



Toujours surveiller les enfants qui remplacent eux mêmes les piles de façon à s'assurer que ces conseils sont suivis.



Toujours s'assurer que le compartiment à piles est bien fermé.



## Caro Cliente

Ci congratuliamo con lei per l'acquisto di un prodotto CARSON, che è stato progettato secondo gli ultimi ritrovati della tecnica.

Per mantenere sempre aggiornati i nostri prodotti ci riserviamo il diritto di apportare modifiche, in qualsiasi momento e senza alcun preavviso, alle attrezzature, ai materiali e al modello del prodotto.

Pertanto, se il prodotto acquistato presenta lievi differenze rispetto alle figure e ai dati riportati in questo manuale, l'acqui-

rente non può esercitare alcun diritto.

Questo manuale è parte integrante del prodotto. In caso di mancata osservanza delle istruzioni e delle avvertenze di sicurezza riportate nel manuale, decade il diritto di garanzia.

Si raccomanda di conservare il manuale per eventuali future consultazioni e di consegnarlo insieme al prodotto in caso di cessione di quest'ultimo a terzi.

## Condizioni di Garanzia

CARSON offre una garanzia di 24 mesi, dalla data di acquisto, contro eventuali difetti di materiale o di fabbricazione nel caso in cui il prodotto risultasse difettoso al normale utilizzo. In caso di prodotto difettoso durante il periodo di garanzia, recarsi con il prodotto e lo scontrino o la ricevuta presso qualsiasi rivenditore CARSON.

CARSON a sua discrezione, provvederà in accordo alle normative vigenti a:

- Riparare il prodotto senza addebitare nulla;
- Sostituire il prodotto con un altro uguale o simile;
- Rimborsare il prezzo di acquisto.

Tutte le parti sostituite o rimborsate diventano di proprietà della CARSON. Parti nuove o riparate possono essere utilizzate nell'ambito del servizio di garanzia.

Le parti riparate o sostituite saranno garantite per il rimanente periodo di garanzia del prodotto originale. Dopo la scadenza del periodo di garanzia, sarà addebitato il costo di eventuali riparazioni o sostituzioni.

## Dalla garanzia sono esclusi:

- Danni o cadute derivanti dalla mancata osservanza delle istruzioni d'uso e di sicurezza, da cause di forza maggiore, incidenti, utilizzo scorretto o improprio, maneggiamento erraneo, modifiche arbitrarie, fulmini o altri incidenti causati da eccesso di voltaggio;
- Tutti i danni causati dalla perdita di controllo del modellino;
- Tutte le riparazioni non effettuate da personale autorizzato CARSON;
- Le parti soggette a usura come fusibili e batterie;
- Danni estetici;
- Costi assicurativi, di trasporto e di spedizione;
- Costi per lo smaltimento e la regolazione del prodotto, nonché per i lavori di installazione e reinstallazione.

La garanzia in ogni caso è applicata in conformità alle vigenti norme nello Stato dove il prodotto è stato acquistato.

## Dichiarazione di conformità

Dickie-Tamiya GmbH & Co. KG dichiara che questo radiocomando in tutte le sue parti è conforme a tutte le pertinenti disposizioni di cui alle seguenti direttive CE: 98/37/CE per le macchine e 89/336/CEE sulla compatibilità elettromagnetica, e alle altre pertinenti disposizioni di cui alla direttiva 1999/5/CE (R&TTE).

La dichiarazione originale di conformità può essere richiesta al seguente indirizzo:

Dickie-Tamiya GmbH & Co. KG • Werkstraße 1 • D-90765 Fürth • Germany • Tel. +49 - (0)911 - 9765-03



Significato del simbolo sul prodotto, sulla confezione o nelle istruzioni per l'uso. Gli apparecchi elettrici sono prodotti riciclabili e quindi, al termine del loro ciclo di vita, non devono essere gettati tra i rifiuti domestici! Aiutateci a tutelare l'ambiente e a preservare le risorse, conferendo questo apparecchio presso i relativi centri di raccolta. Se avete domande a questo proposito, vi consigliamo di rivolgervi all'ente responsabile dello smaltimento dei rifiuti o al vostro rivenditore specializzato.

**Vi auguriamo buona fortuna e buon divertimento con il vostro prodotto CARSON!**

**Prima dell'uso leggere attentamente le presenti istruzioni!**

## Avvertenze di sicurezza

I modelli R/C possono causare danni a persone o cose se raggiungono velocità elevate. Per un ottimo funzionamento del modello R/C è indispensabile che l'assemblaggio del modellino sia corretto e che il suo utilizzo sia attento e preciso.

1. Seguire tutte le avvertenze e le indicazioni riportate nelle presenti istruzioni per l'uso.
2. Non trascurare l'aspetto della sicurezza ed operare sempre con la massima coscienza.
3. L'azionamento di un modellino R/C è un hobby impegnativo che non può essere appreso in poco tempo, ma che richiede al contrario una formazione e una preparazione accurate per sviluppare le giuste abilità.
4. Evitare inutili rischi, quali ad esempio azionare il prodotto in condizioni atmosferiche avverse oppure in presenza di un guasto di funzionamento di cui si è al corrente.
5. Attenersi alle istruzioni della pista R/C se il modello viene utilizzato su tale pista.
6. La percorrenza di strade pubbliche è estremamente pericolosa, sia per il conducente che per il modellino RC. Pertanto è bene evitare luoghi pubblici.
7. Evitare di muovere il modellino in direzione di persone o animali. Questi modellini accelerano con estrema rapidità e possono pertanto causare lesioni gravi.
8. Se durante l'uso vengono rilevate delle irregolarità o delle anomalie di funzionamento, arrestare subito il modellino. Riaccendere il telecomando e il modellino solo dopo avere eliminato il problema. I modellini R/C non sono giocattoli – l'osservanza delle misure di sicurezza e delle dovute precauzioni è il presupposto essenziale per utilizzare un modellino telecomandato!
9. Utilizzare la possibilità dell'impostazione di failsafe che, in caso di un'eventuale caduta del segnale – ad es. a causa di una tensione insufficiente del trasmettitore – mette il modello in condizione di essere controllato, in modo tale da non farlo azionare inaspettatamente.

**Leggere attentamente le pagine di questo opuscolo prima di procedere al montaggio.**

## Attenzione

Se la tensione dell'accumulatore del trasmettitore o del ricevitore non è sufficiente, si corre il rischio di perdere il controllo del modellino. Un accumulatore del ricevitore scarico per via dell'uso prolungato muove i servoazionamenti con estrema lentezza e il controllo diventa pertanto imprevedibile.

Se si possiede un modellino in cui il motore elettrico e il ricevitore sono alimentati dallo stesso accumulatore (il cosiddetto sistema BEC), è bene interrompere l'uso dopo avere raggiunto la velocità di punta, altrimenti si corre il rischio di perdere in breve tempo il controllo del modellino.

## Inserimento della batteria del trasmettitore

### ATTENZIONE!

LA sostituzione delle batterie deve avvenire solo con il trasmettitore spento.

## Procedura di ricarica delle batterie Li-Ion e NiMH nel trasmettitore

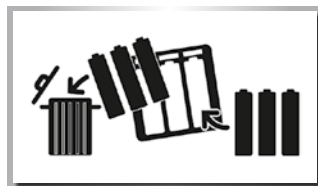
Attenersi alle istruzioni dei caricabatterie e delle batterie.

## Linee guida per un utilizzo sicuro delle batterie

Se utilizzate correttamente, le normali batterie domestiche sono una fonte di energia sicura e affidabile. Si possono verificare problemi solo se le batterie vengono utilizzate in modo improprio. Questo comporta il loro scaricamento o, in casi estremi, il rischio di incendio o esplosione. Di seguito vengono pertanto riportate alcune semplici regole a cui fare riferimento per utilizzare correttamente le batterie evitando che si verifichino problemi.



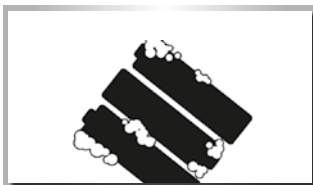
Assicurarsi che le batterie siano inserite correttamente; verificare in tal senso il segno positivo e negativo sulla batteria e sull'alloggiamento. Un inserimento non corretto potrebbe causare lo scaricamento della batteria o, in casi estremi, il rischio di incendio o esplosione.



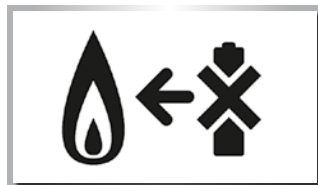
Per evitarne lo scaricamento o, in casi estremi, il rischio di incendio o esplosione, sostituire le batterie in blocco evitando di mescolare batterie vecchie e nuove oppure batterie di tipo diverso.



Conservare le batterie inutilizzate nella rispettiva confezione e lontano da oggetti metallici che potrebbero causarne il cortocircuito, con il conseguente rischio di scaricamento o, in casi estremi, di incendio o esplosione.

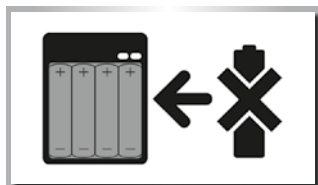


Rimuovere le batterie scariche dall'apparecchio e tutte le batterie dagli apparecchi che rimangono inutilizzati per lungo tempo. Le batterie potrebbero esaurirsi danneggiando l'apparecchio.

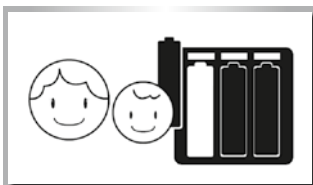


Non gettare mai le batterie nel fuoco; potrebbero causare un'esplosione.

Gettare le batterie usate negli appositi contenitori.



Non cercare di ricaricare le batterie normali né mediante caricabatteria né utilizzando del calore. Potrebbero scaricarsi, causare incendi o addirittura esplodere. Esistono in commercio degli accumulatori ricaricabili classificati in quanto tali.



Se la sostituzione delle batterie viene affidata a bambini, invitarli ad operare nella massima sicurezza e nel rispetto di queste linee guida.



Assicurarsi che i vani batterie siano bloccati.



For Germany:

**Service-Hotline:**

**Mo - Do 8.00 - 17.00 Uhr**

**Fr 8.00 - 14.30 Uhr**

**01805-73 33 00\***

\* 14 ct/min aus dem deutschen Festnetz

**CARSON-MODEL SPORT**

**Abt. Service**

**Mittlere Mutsch 9**

**96515 Sonneberg**



# CARSON-MODEL SPORT

Werkstraße 1 • D-90765 Fürth/Germany

[www.carson-modelsport.de](http://www.carson-modelsport.de)