

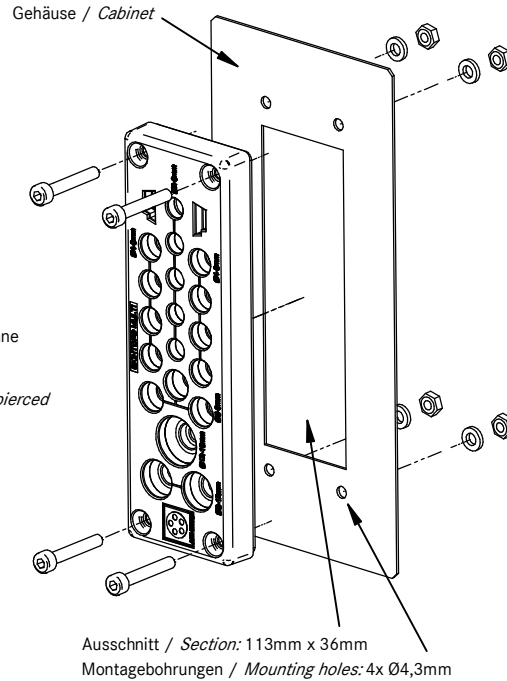
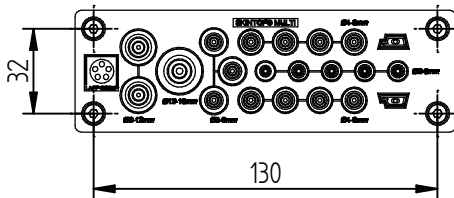
Bedienungsanleitung / *Instruction sheet* SKINTOP® MULTI

Schutzart / Protection class:
 IP66, IP67 & IP68 nach / *in acc. to* EN 60 529
 Type Rating 1, 5 (Indoor) nach / *in acc. to* UL50 E

Temperaturbereich / Temperature range:
 -30°C bis / *up to* +100°C (UL: +50°C)

Hinweis / Clue:
 Für höhere Zugentlastungswerte können auf der Rückseite des Dichtelements Kabelbinder zum Zusammenfassen der Leitungen eingesetzt werden.
Use cable ties on the back side of the sealing element to pooling the wires in order to achieve better strain-relief-values.

Empfehlung / Note:
 Bei Kabel und Leitungen mit hoher Flexibilität, kann die Membrane zur vereinfachten Installation mit einem spitzen Werkzeug vorab durchstoßen werden.
If high flexible cables are to be inserted, the membrane can be pierced with a spickey tool.



Technische Tabelle / Technical table:

Bezeichnung, Ausführung <i>Designation, Type</i>	Klemm- und Dichtbereich <i>Clamping and Sealing Range</i>	Anzugsdrehmoment Befestigungsschrauben <i>Tightening torque fixing screws</i>	Zulassung <i>Approval</i>
			cURus*
SKINTOP® MULTI, Version 1	16x Ø3-7mm; 6x Ø8-12mm	0,8 Nm	✓
SKINTOP® MULTI, Version 2	8x Ø4-8mm; 3x Ø5-9mm; 2x Ø8-12mm; 1x Ø12-16mm; 5x Ø2-6mm; 2x ASI BUS oder/or 2x Ø2-4mm	0,8 Nm	✓
SKINTOP® MULTI, Version 3	30x Ø2-6mm	0,8 Nm	✓
SKINTOP® MULTI, Version 4	8x Ø8-12mm; 2x Ø12-16mm; 1x Ø16-20mm	0,8 Nm	✓
SKINTOP® MULTI, Version 5	27x Ø4-8mm	0,8 Nm	✓
SKINTOP® MULTI, Version 6	10x Ø2-6mm; 8x Ø4-8mm; 4x Ø7-11mm; 2x Ø10-14mm	0,8 Nm	✓

* UL File No. E 349737

Hinweis / Note:
 Sollte der Inhalt dieser Verpackung auf neue Verpackungen verteilt werden, so muss jeder neuen Verpackung eine Kopie dieser Bedienungsanleitung beigelegt werden.
If the content of this bag will be split on two or more units, a copy of this instruction sheet must be placed in every packing unit.